



Patent- og  
Varemærkestyrelsen  
Erhvervsministeriet

# Dansk Mønster Tidende

## Indholdsfortegnelse

Bekendtgørelse af mønsteransøgninger .....	1095
Offentligt tilgængelige mønsteransøgninger .....	1139
Registrerede mønstre .....	1141
Henlagte, afslåede eller tilbagetagne mønsteransøgninger .....	1142
Fornyelse af mønsterregistreringer .....	1143
Udslettelse af mønsterregistreringer .....	1144
Prisliste .....	1145

Abonnementsprisen for årgangen er 1000,- kr. Abonnement tegnes i Patent- og Varemærkestyrelsen, Helgeshøj Allé 81, 2630 Tåstrup, tlf. 43 50 85 40 eller 43 50 85 35, Gironr. 4 02 05 53, hvor enkelte numre sælges for en pris af 40 kr.

Ansvarlig for redaktion: Niels Ravn  
Trykt hos Patent- og Varemærkestyrelsen

ISSN 0903-8825

## Bekendtgørelse af Mønsteransøgninger

Indsigelser mod registreringen skal fremsættes skriftligt i 2 eksemplarer til registreringsmyndigheden inden 2 måneder fra bekendtgørelsesdagen, jfr. lov om mønstre nr 218 af 27. maj 1970, § 18, stk. 2.

Er det bekendtgjort, at model af mønstret er indleveret, kan dette ses i direktoratet.

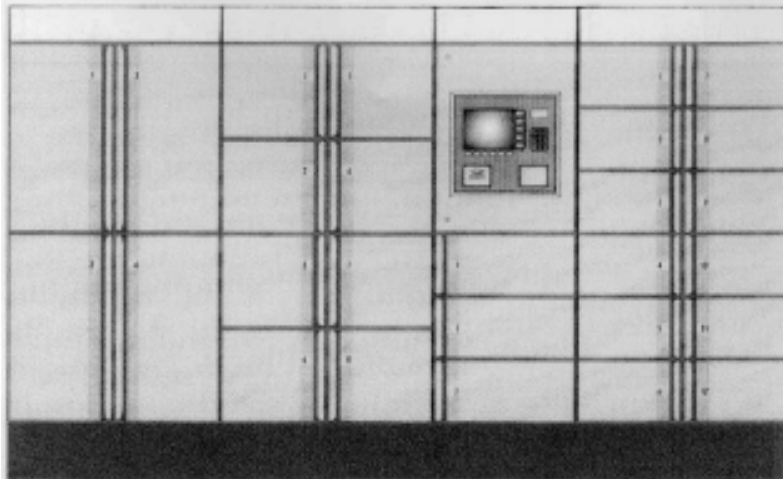
Hvis afbildningen er udført i farver, er dette angivet.

Er mønstret forbilledet for et ornament, er dette angivet.

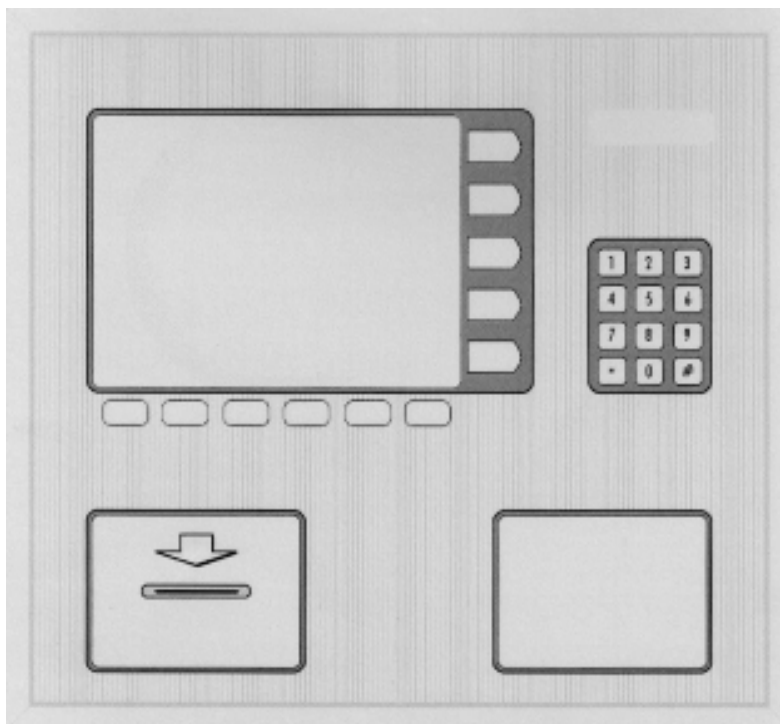
(21) MA 1998 01243

(54) 1) Et salgsanlæg 2) del dertil

(51)-CI.20 01



Løbenr. 1



Løbenr. 2

(71)ANSØGER(E):

(74)FULDMÆGTIG:

(72)FREMBRINGER(E):

(30)PRIORITET:

(22)ANSØGNINGSDATO:

Accumulata Immobilien + Beteiligungen GbmH & Co. kg, Flüngenstrasse 5 D-80639 München, Tyskland

Hofman-Bang & Boutard, Lehmann & Ree A/S, Hans Bekkevolds Allé 7, 2900 Hellerup, Danmark

Schlamp, Hans, Flüngenstrasse 5, 80639 München, Tyskland

1998-05-28 DE M 98 05 382.5

1998-11-27

(21) MA 1999 00222

(54) En udendørslampe

(51)-Cl.26 03



(71)ANSØGER(E):  
 (72)FREMBRINGER(E):  
 (22)ANSØGNINGSDATO:  
 (66)BEMÆRKNINGER

Leif Borup Hansen, Rugvænget 5 Mejlby, 8981 Spentrup, Danmark  
 Leif Borup Hansen, Rugvænget 5 Mejlby, 8981 Spentrup, Danmark  
 1999-02-22  
 Ansøger har samme dag indleveret MA 1999 00645;MA 1999 00646

(21) MA 1999 00236

(54) Et kommunikationsapparat

(51)-Cl.14 03



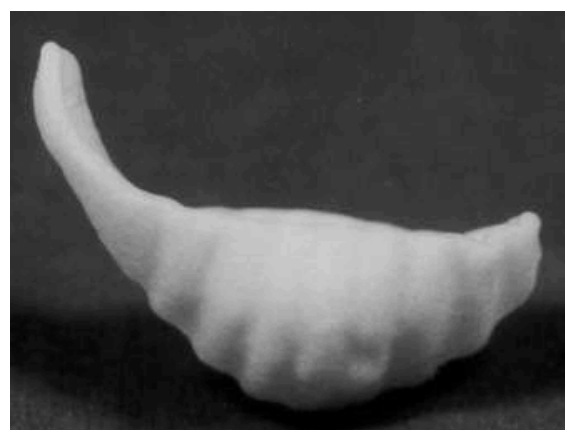
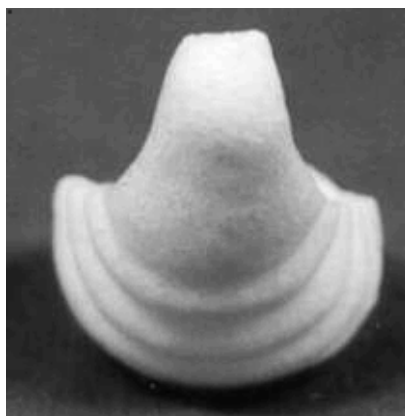
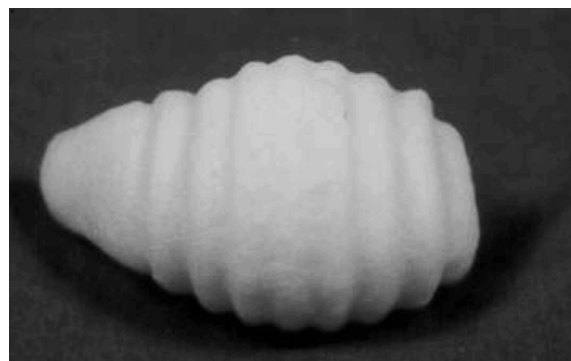
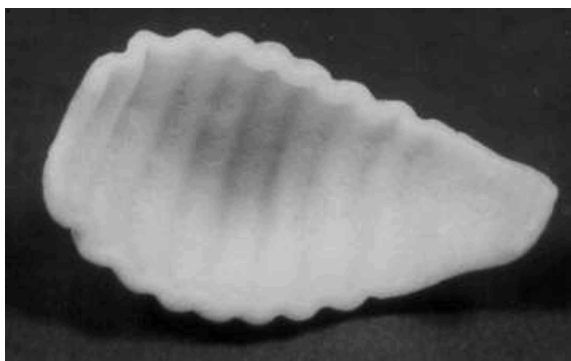
(71)ANSØGER(E):  
 (74)FULDMÆGTIG:  
 (72)FREMBRINGER(E):  
 (30)PRIORITET:  
 (22)ANSØGNINGSDATO:  
 (66)BEMÆRKNINGER

DeTeWe-Deutsche Telephonwerke Aktiengesellschaft & Co., Zeughofstrasse 1 D-10997 Berlin, Tyskland  
 Giersing & Stelling Patentbureau A/S, Teglpøtten 3, 3460 Birkerød, Danmark  
 Michael Arpe, Steinstrasse 6 D-24118 Kiel Tyskland, Tyskland  
 1998-08-28 DE 498 08 579.1  
 1999-02-26  
 Ansøger har samme dag indleveret MA 1999 00235

(21) MA 1999 00279

(54) En snack

(51)-Cl.01 01



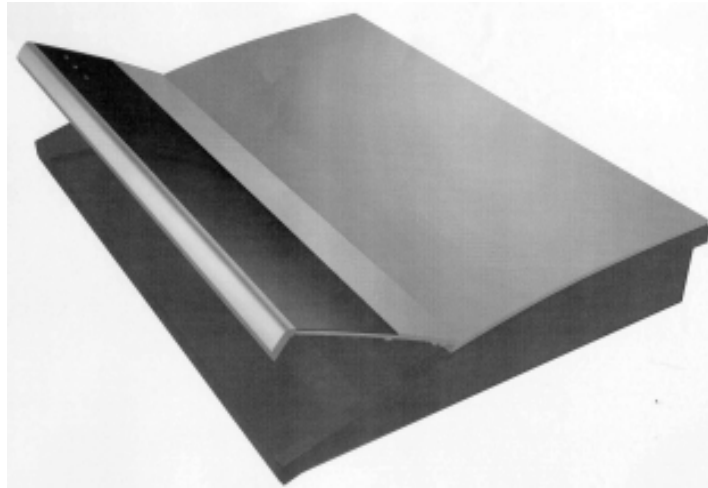
(71)ANSØGER(E):  
(74)FULDMÆGTIG:  
(72)FREMBRINGER(E):  
(30)PRIORITET:  
(22)ANSØGNINGSDATO:

M.C. ECHNOLOGIES, Zone Agro-Industrielle de Saint-Ignat BP 20 63720 ENNEZAT, Frankrig  
Budde, Schou & Ostenfeld A/S, Vestergade 31, 1456 København K, Danmark  
S. Brunet-Desseure, 124, Av. E. Clementel F-63460 Combronde, Frankrig  
1998-09-14 FR 985250  
1999-03-11

(21) MA 1999 00280

(54) Kabinet til elektronik

(51)-Cl.13 99



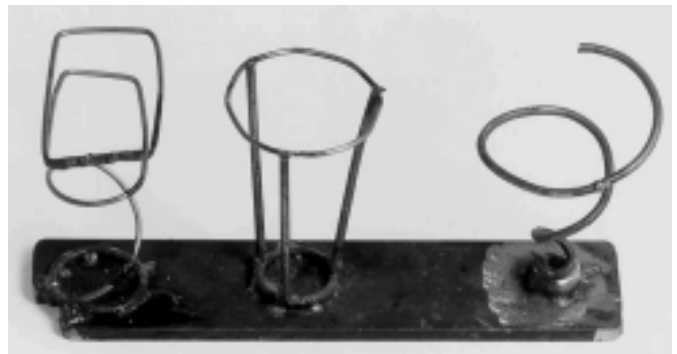
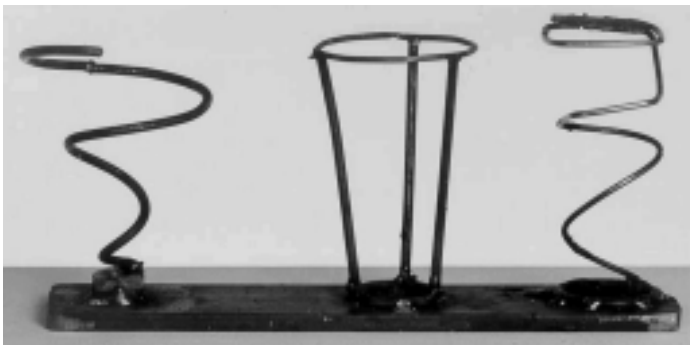
(71)ANSØGER(E):  
 (74)FULDMÆGTIG:  
 (72)FREMBRINGER(E):  
 (22)ANSØGNINGSDATO:

Force Electronics A/S, Stenholm 11, 9400 Nørresundby, Danmark  
 J.S. Sørensen, Fr. Raschsvej 10, 9400 Nørresundby, Danmark  
 Lars Kjærulf, Østre Allé 16, 9560 Hadsund, Danmark  
 1999-03-15

(21) MA 1999 00327

(54) En beholder til tømning af flasker

(51)-Cl.07 06



(71)ANSØGER(E):  
 (72)FREMBRINGER(E):  
 (22)ANSØGNINGSDATO:  
 (66)BEMÆRKNINGER

Carsten Medum Andersen, Ålborgvej 185, 9800 Hjørring, Danmark  
 Carsten Medum Andersen, Ålborgvej 185, 9800 Hjørring, Danmark  
 1999-03-25  
 Ansøger har samme dag indleveret MA 1999 00394

(21) MA 1999 00330

(54) Et hegn

(51)-Cl.25 02



(71)ANSØGER(E):  
(72)FREMBRINGER(E):  
(22)ANSØGNINGSDATO:  
(66)BEMÆRKNINGER

Bjarne Allan Frederiksen, Hovgårdvej 9 Rodskov, 8543 Hornslet, Danmark  
Bjarne Allan Frederiksen, Hovgårdvej 9 Rodskov, 8543 Hornslet, Danmark  
1999-03-24  
Ansøger har samme dag indleveret MA 1999 00331;MA 1999 00332

(21) MA 1999 00331

(54) Et hegn

(51)-Cl.25 02



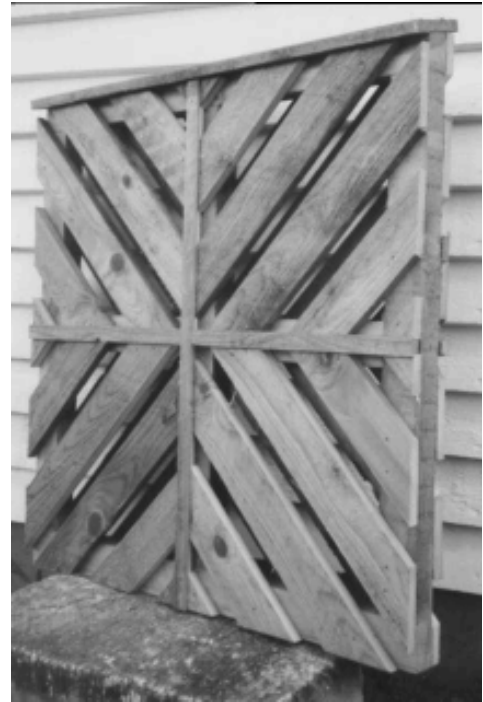
(71)ANSØGER(E):  
(72)FREMBRINGER(E):  
(22)ANSØGNINGSDATO:  
(66)BEMÆRKNINGER

Bjarne Allan Frederiksen, Hovgårdvej 9 Rodskov, 8543 Hornslet, Danmark  
Bjarne Allan Frederiksen, Hovgårdvej 9 Rodskov, 8543 Hornslet, Danmark  
1999-03-24  
Ansøger har samme dag indleveret MA 1999 00330;MA 1999 00332

(21) MA 1999 00332

(54) Et hegn

(51)-Cl.25 02



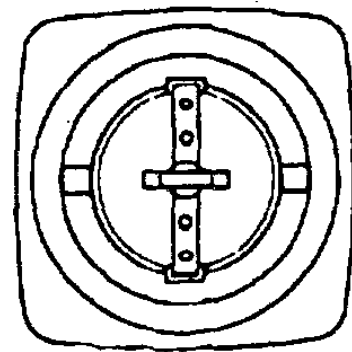
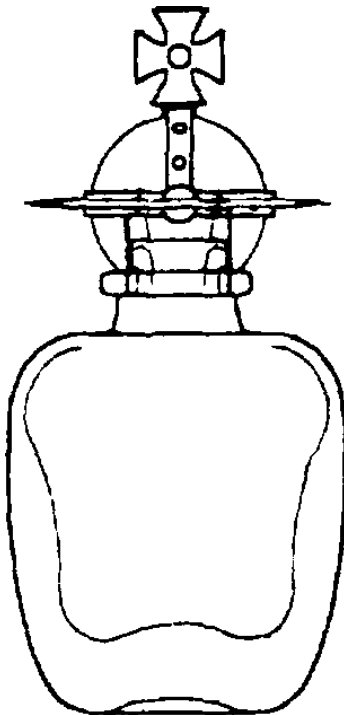
(71)ANSØGER(E):  
 (72)FREMBRINGER(E):  
 (22)ANSØGNINGSDATO:  
 (66)BEMÆRKNINGER

Bjarne Allan Frederiksen, Hovgårdvej 9 Rodskov, 8543 Hornslet, Danmark  
 Bjarne Allan Frederiksen, Hovgårdvej 9 Rodskov, 8543 Hornslet, Danmark  
 1999-03-24  
 Ansøger har samme dag indleveret MA 1999 00330;MA 1999 00331

(21) MA 1999 00363

(54) En flaske

(51)-Cl.09 01



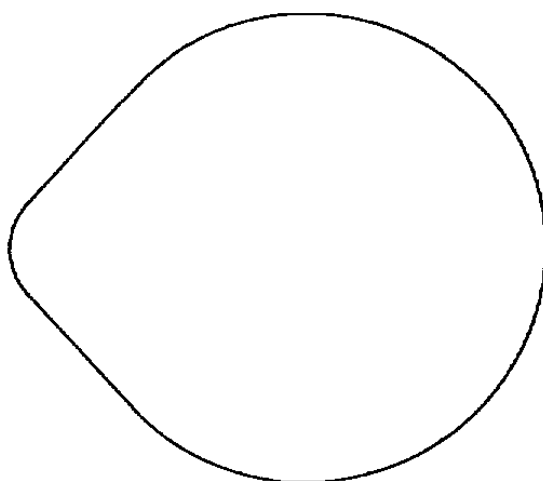
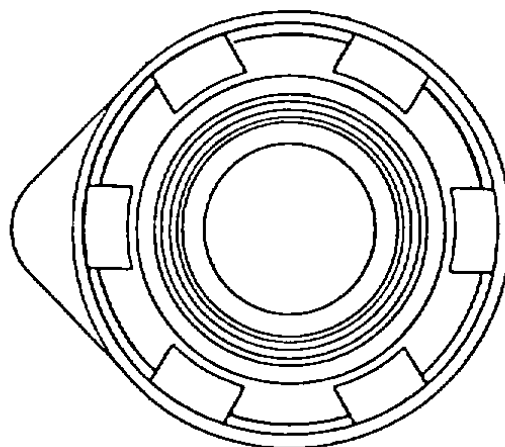
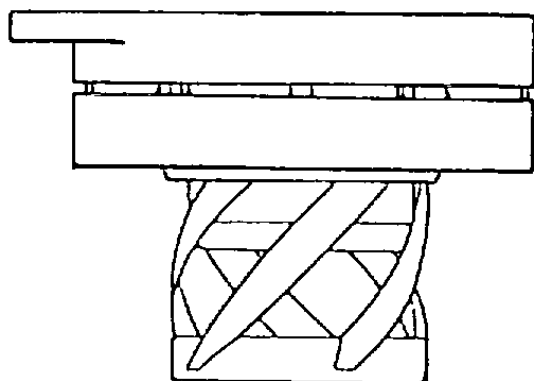
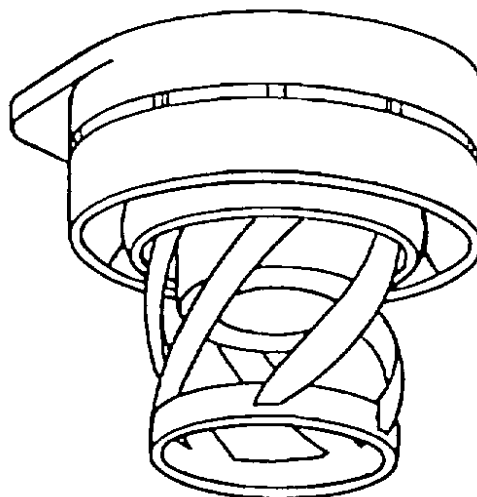
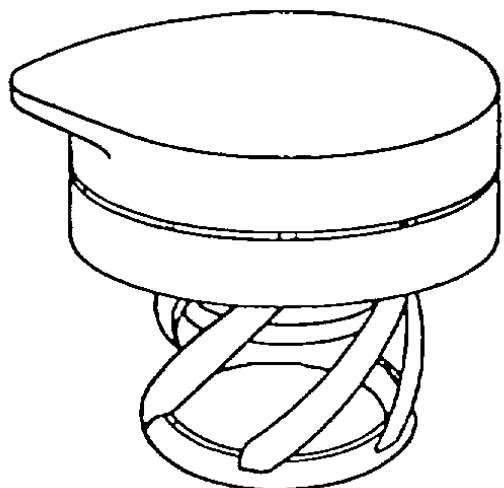
(71)ANSØGER(E):  
 (74)FULDMÆGTIG:  
 (72)FREMBRINGER(E):  
 (22)ANSØGNINGSDATO:

Lancaster Group GmbH, Fort Malakoff-Park Rheinstrasse 4E 55116 Mainz, Tyskland  
 Hofman-Bang & Boutard, Lehmann & Ree A/S, Hans Bekkevolds Allé 7, 2900 Hellerup, Danmark  
 Fabrice Legros, PI Design 99 quai du docteur Dervaux 92600 Asnières, Frankrig  
 1999-03-30

(21) MA 1999 00391

(54) En hætte

(51)-Cl.09 07



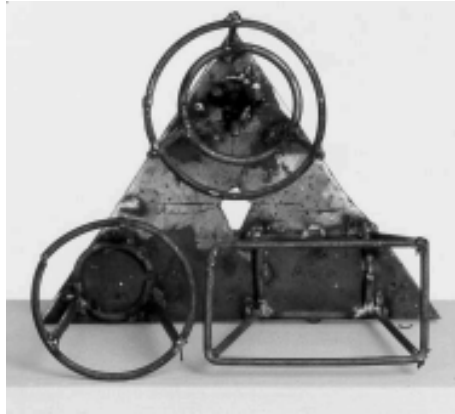
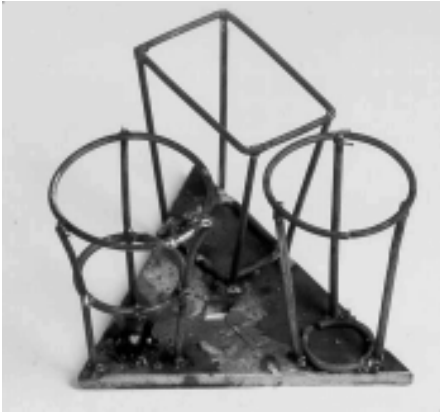
(71)ANSØGER(E):  
 (74)FULDMÆGTIG:  
 (72)FREMBRINGER(E):  
 (30)PRIORITET:  
 (22)ANSØGNINGS DATO:  
 (66)BEMÆRKNINGER

Astra Aktiebolag, S-151 85 Södertälje, Sverige  
 Hofman-Bang & Boutard, Lehmann & Ree A/S, Hans Bekkevolds Allé 7, 2900 Hellerup, Danmark  
 Jacob Mohlin, Lasarettsgatan 6 S-411 19 Goteborg, Sverige ; Ivar Frischer, Aschebergsgatan 38 411 33  
 Göteborg, Sverige  
 1998-10-12 SE 982009  
 1999-04-12  
 Ansøger har samme dag indleveret MA 1999 00805;MA 1999 00806;MA 1999 00807

(21) MA 1999 00394

(54) En flasketømmer

(51)-Cl.07 06



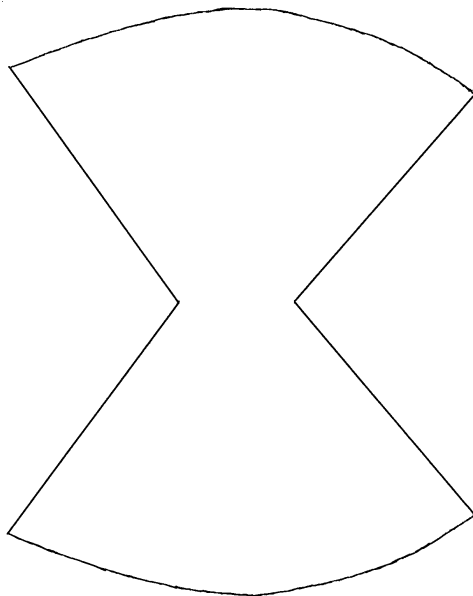
(71)ANSØGER(E):  
(72)FREMBRINGER(E):  
(22)ANSØGNINGSDATO:  
(66)BEMÆRKNINGER

Carsten Medum Andersen, Ålborgvej 185, 9800 Hjørring, Danmark  
Carsten Medum Andersen, Ålborgvej 185, 9800 Hjørring, Danmark  
1999-03-25  
Ansøger har samme dag indleveret MA 1999 00327

(21) MA 1999 00408

(54) Et emne til kaffefilter

(51)-Cl.07 04



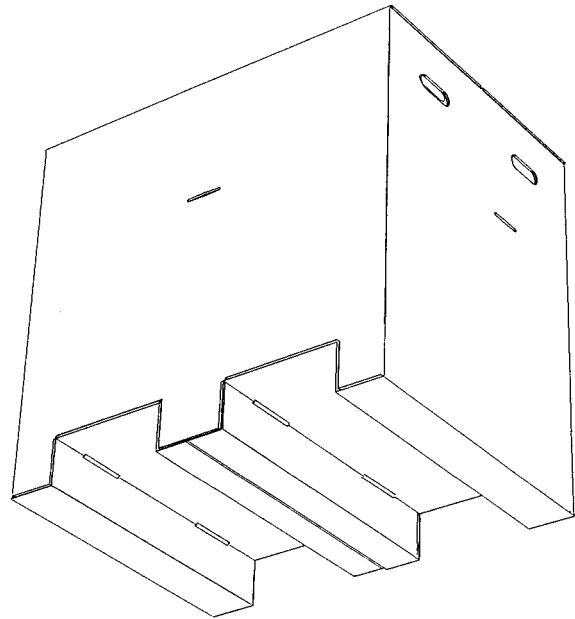
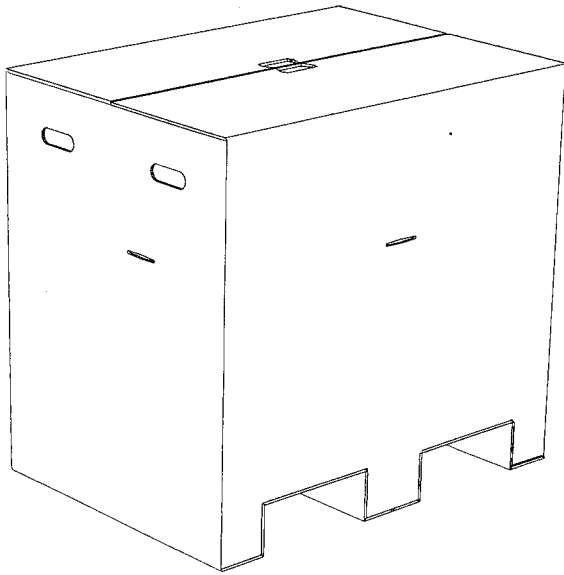
(71)ANSØGER(E):  
(72)FREMBRINGER(E):  
(22)ANSØGNINGSDATO:

Kasper Reimer, Taastrupgårdsvej 75 A , 2630 Taastrup, Danmark  
Kasper Reimer, Taastrupgårdsvej 75 A , 2630 Taastrup, Danmark  
1999-04-16

(21) MA 1999 00419

(54) Kombineret palle og container

(51)-Cl.09 08



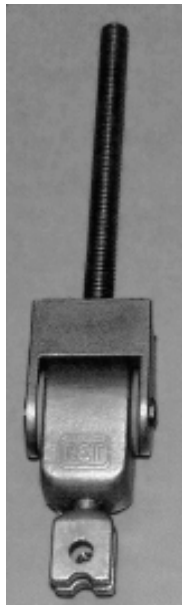
(71)ANSØGER(E):  
(74)FULDMÆGTIG:  
(72)FREMBRINGER(E):  
(22)ANSØGNINGSDATO:

Norpapp Industri A/S, Lommedalsveien 230 N-1353 Baerums Verk, Norge  
H.Siebmans, GOTAPATENT AB, Box 154, Sverige  
Erik Rørsrud, Glitterudsveien 16 N-1352 Kolsås, Norge ; Olav Haugan, N-3534 Sokna, Norge  
1999-04-19

(21) MA 1999 00421

(54) Et ophæng til gynger til legepladser

(51)-Cl.21 01



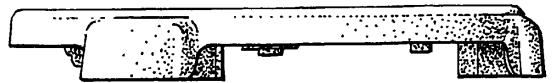
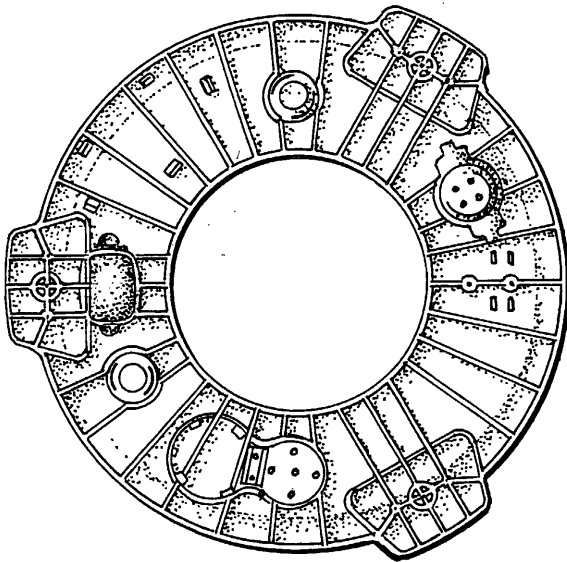
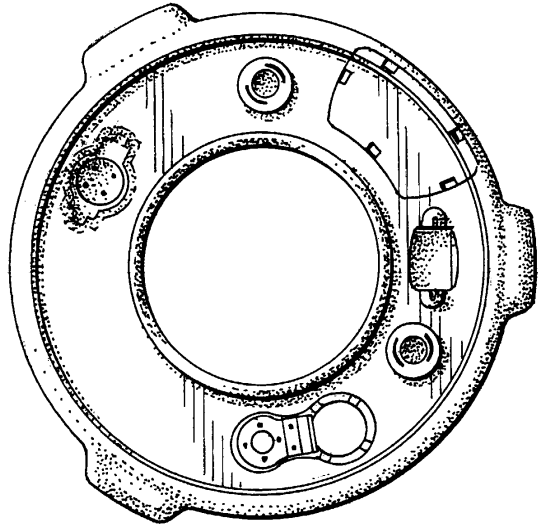
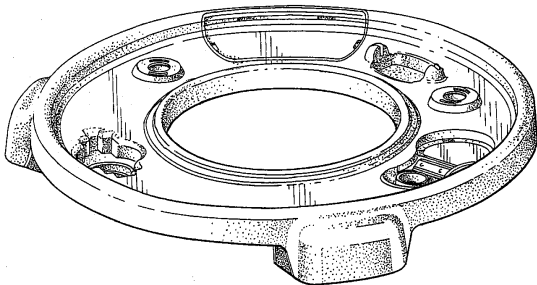
(71)ANSØGER(E):  
(72)FREMBRINGER(E):  
(22)ANSØGNINGSDATO:

R & T Stainless ApS, Vandtårnsvej 110, 2860 Søborg, Danmark  
R & T Stainless ApS, Vandtårnsvej 110, 2860 Søborg, Danmark  
1999-04-20

(21) MA 1999 00438

(54) En bakke til gangstativ

(51)-Cl.12 12



(71)ANSØGER(E):

Evenflo Company, Inc., Northwoods Business Center II 707 Crossroads Court Vandalia Ohio 45377 Delaware, USA

(74)FULDMÆGTIG:

Plougmann, Vingtoft &amp; Partners A/S, Sankt Annæ Plads 11, 1021 København K, Danmark

(72)FREMBRINGER(E):

John D. Breen, 1306 Scudder Piqua Ohio, USA

(30)PRIORITET:

1998-10-20 US 29/095,304

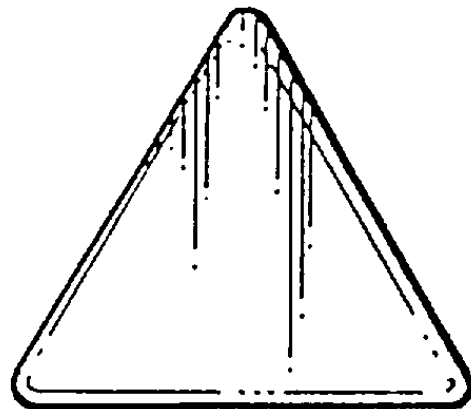
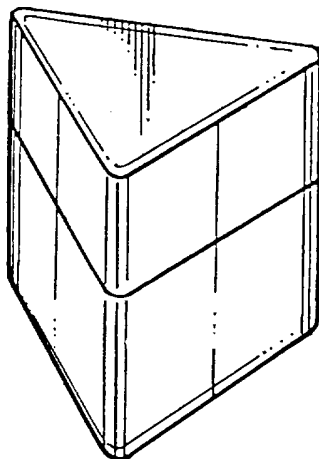
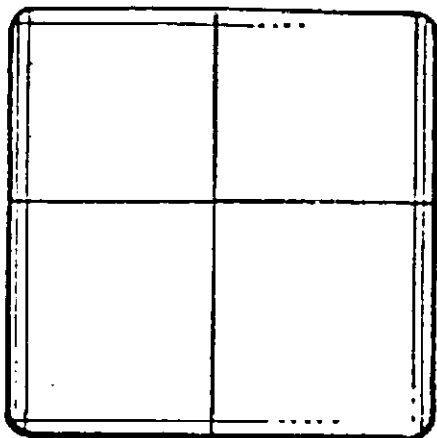
(22)ANSØGNINGS DATO:

1999-04-20

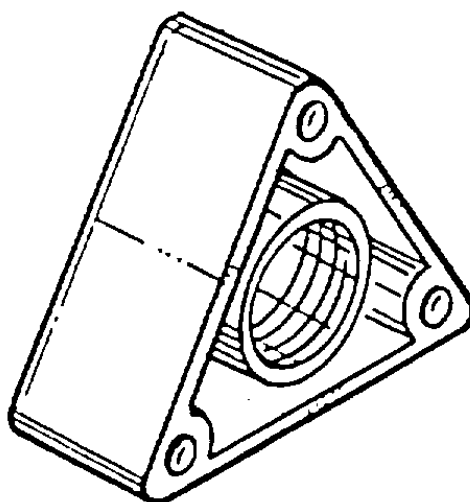
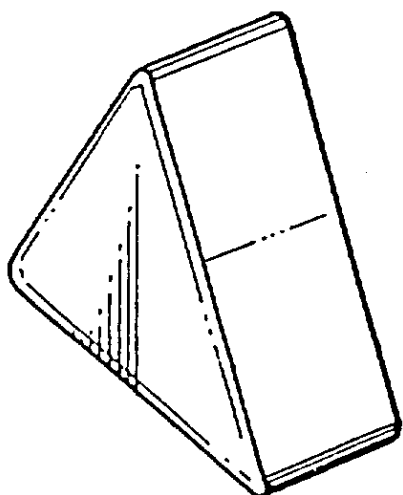
(21) MA 1999 00459

(54) 1) En beholder 2) låg dertil 3) beholder dertil

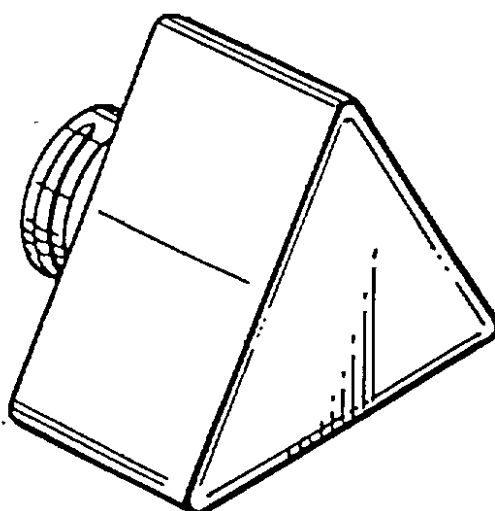
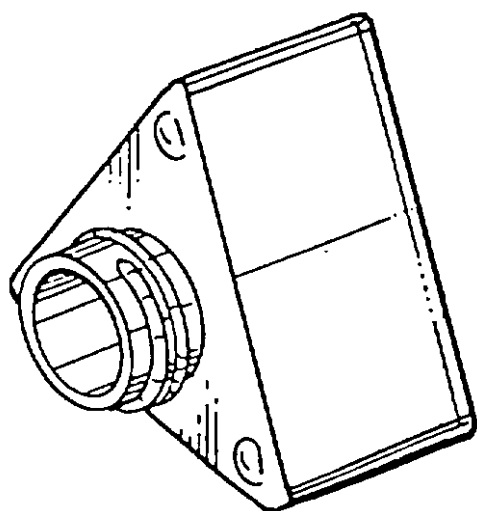
(51)-Cl.09 01



Løbenr. 1



Løbenr. 2



Løbenr. 3

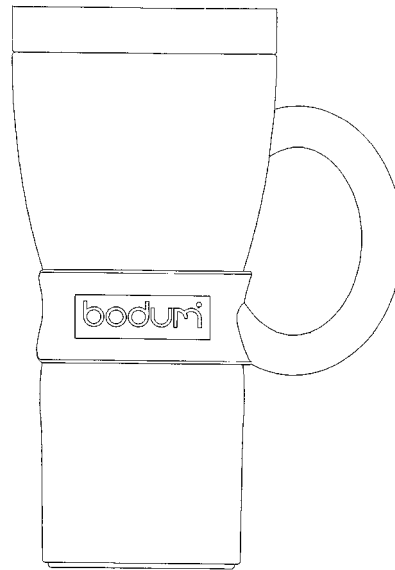
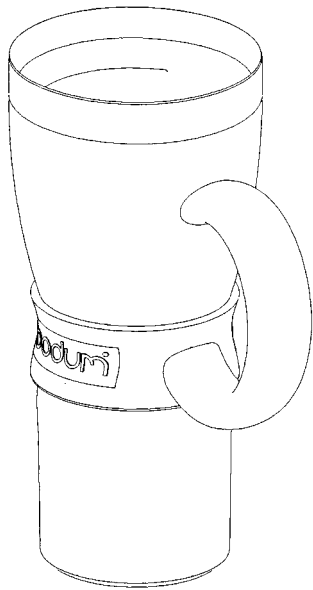
(71)ANSØGER(E):  
 (74)FULDMÆGTIG:  
 (72)FREMBRINGER(E):  
 (30)PRIORITET:  
 (22)ANSØGNINGSDATO:  
 (66)BEMÆRKNINGER

Astra Aktiebolag, S-151 85 Södertälje, Sverige  
 Hofman-Bang & Boutard, Lehmann & Ree A/S, Hans Bekkevolds Allé 7, 2900 Hellerup, Danmark  
 Hans Hedberg, Älvsborgsgatan 10C S-414 52 Göteborg, Sverige  
 1998-10-29 SE 982129  
 1999-04-26  
 Ansøger har samme dag indleveret MA 1999 00853;MA 1999 00854;MA 1999 00855

(21) MA 1999 00483

(54) Et krus

(51)-Cl.07 01



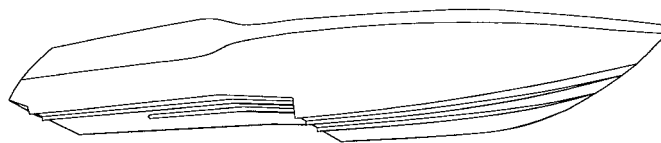
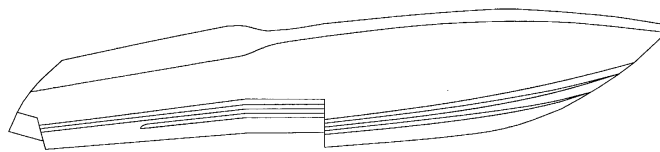
(71)ANSØGER(E):  
(74)FULDMÆGTIG:  
(72)FREMBRINGER(E):  
(22)ANSØGNINGSDATO:  
(66)BEMÆRKNINGER

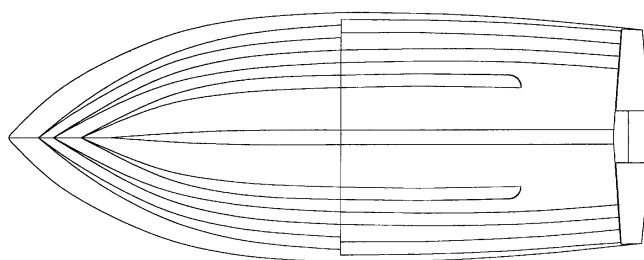
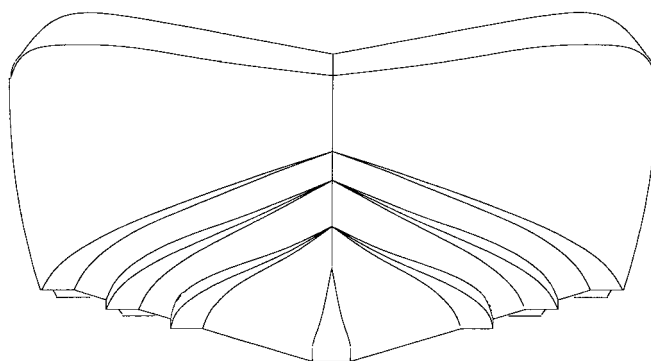
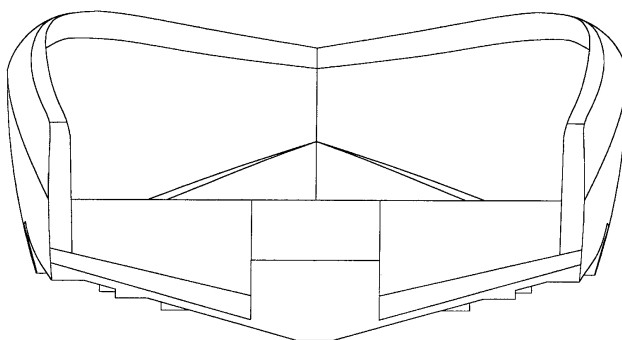
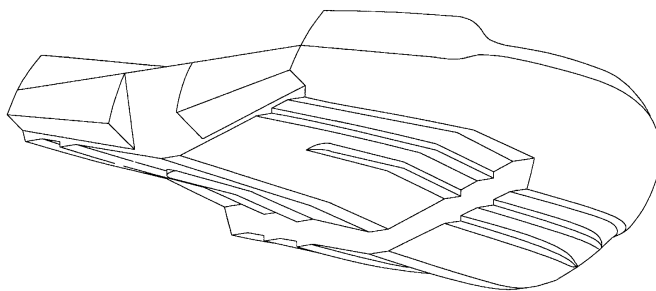
Pi-Design AG, Kantonsstrasse CH-6234 Triengen, Schweiz  
Giersing & Stelling Patentbureau A/S, Teglporten 3, 3460 Birkerød, Danmark  
Carsten Jørgensen, St. Niklausenstrasse 17 CH-6005 St. Niklausen, Schweiz  
1999-05-04  
Ansøger har samme dag indleveret MA 1999 00484

(21) MA 1999 00529

(54) En båd

(51)-Cl.12 06





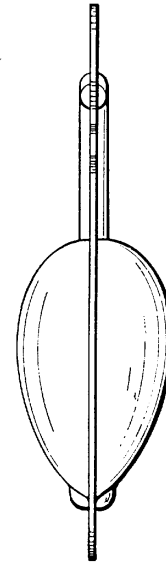
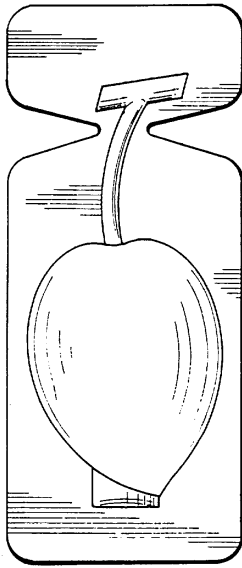
(71)ANSØGER(E):  
(72)FREMBRINGER(E):  
(22)ANSØGNINGSDATO:

Sten Ørneblad, Kvastekullav 8, 433 41, Sverige  
Sten Ørneblad, Kvastekullav 8, 433 41, Sverige  
1999-05-14

(21) MA 1999 00562

(54) En emballage, blandt andet til madolie

(51)-Cl.09 05



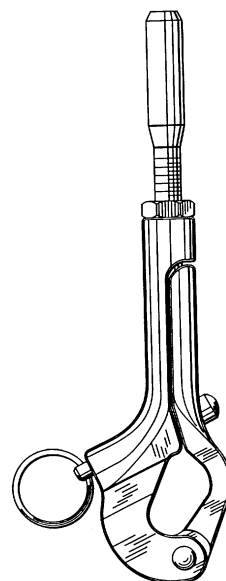
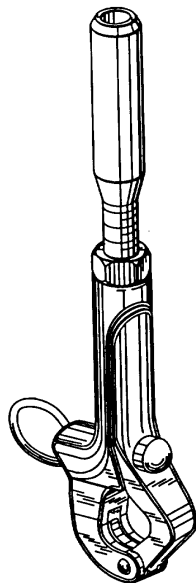
(71)ANSØGER(E):  
(74)FULDMÆGTIG:  
(72)FREMBRINGER(E):  
(30)PRIORITET:  
(22)ANSØGNINGSDATO:

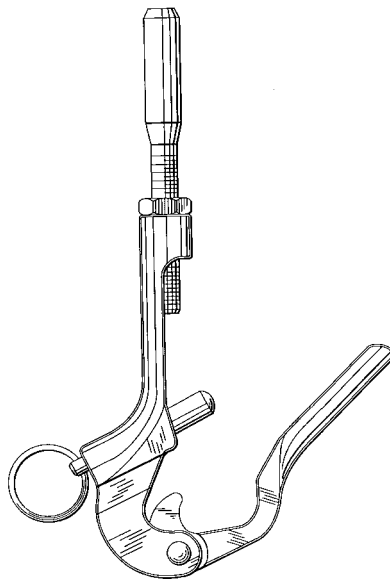
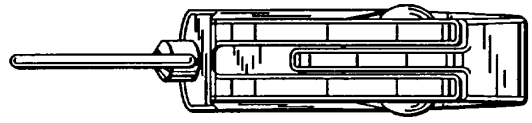
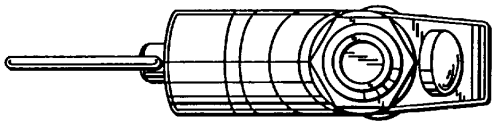
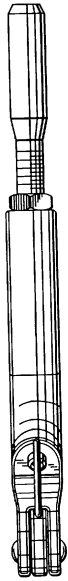
ALCALA OLIVA DISTRIBUCION, S.A., Federico García Lorca, 1, 23680 Alcala La Real (Jaén), Spanien  
Chas. Hude A/S, H.C. Andersens Boulevard 33, 1553 København V, Danmark  
Santiago Perez Anguita, c/o ALCALA OLIVA DISTRIBUTION S.A. Federico García Lorca, 1 23680 ALCALA  
LA REAL (Jaén), Spanien  
1998-11-20 ES 144145  
1999-05-19

(21) MA 1999 00584

(54) En spændekrog

(51)-Cl.08 08





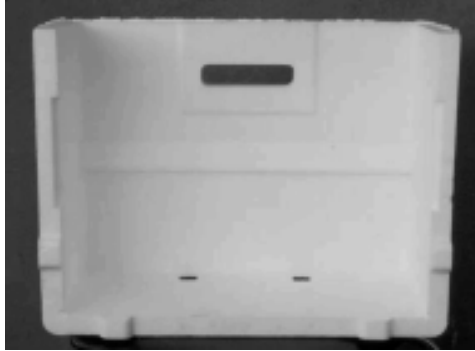
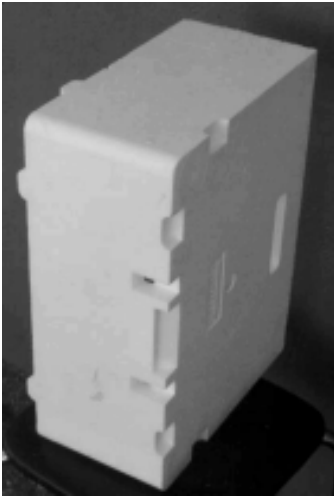
(71)ANSØGER(E):  
 (74)FULDMÆGTIG:  
 (72)FREMBRINGER(E):  
 (30)PRIORITET:  
 (22)ANSØGNINGSDATO:

C. Sherman Johnson Co. Inc., BOX L - East Haddam Industrial Park East Haddam, Connecticut 06423, USA  
 Budde, Schou & Ostenfeld A/S, Vestergade 31, 1456 København K, Danmark  
 Curtiss S. Johnson, Jr., 370 West Shore Avenue Groton Long Point, Connecticut 06340, USA  
 1998-12-02 US 29/097.226  
 1999-05-25

(21) MA 1999 00606

(54) En del til transportkasse

(51)-CI.09 03



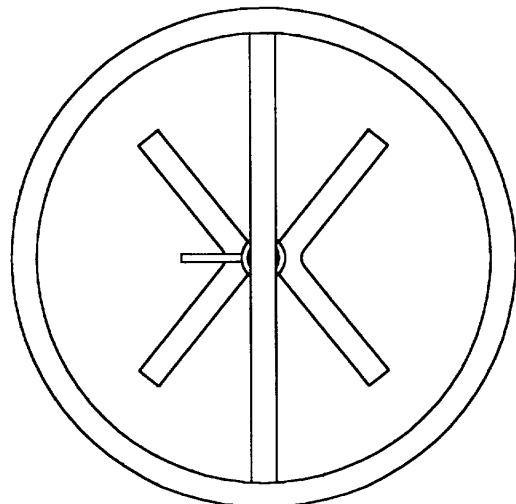
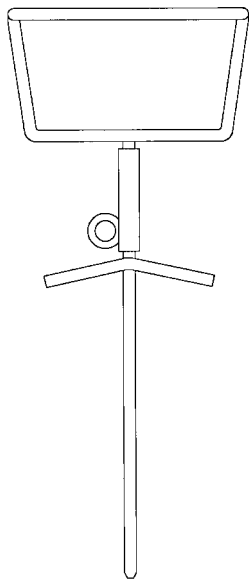
(71)ANSØGER(E):  
(72)FREMBRINGER(E):  
(22)ANSØGNINGSDATO:

Grimstad Planteskole V/ Vagn Kristensen, Rosholt 4890 Grimstad, Norge  
Vagn Kristensen, Høyvardevei 7 N-4876 Grimstad, Norge  
1999-05-31

(21) MA 1999 00614

(54) Et stativ til en vandskål med hundekrog

(51)-CI.30 03;30 09



(71)ANSØGER(E):  
(74)FULDMÆGTIG:  
(72)FREMBRINGER(E):  
(22)ANSØGNINGSDATO:

Ulrik Ahrenfeldt, Slarisdal 1B, 8700 Horsens, Danmark  
Ulrik Ahrenfeldt, Slarisdal 1B, 8700 Horsens, Danmark  
Ulrik Ahrenfeldt, Slarisdal 1B, 8700 Horsens, Danmark  
1999-06-02

(21) MA 1999 00620

(54) En renovationscontainer

(51)-CI.09 09



(71)ANSØGER(E):  
 (74)FULDMÆGTIG:  
 (72)FREMBRINGER(E):  
 (22)ANSØGNINGS DATO:

Ripladan a/s, Øster Vedstedsvej 26 A, DK-6760, Danmark  
 Kaj Hansen ApS Rådgivende ingeniørfirma, Elsegårde Skovvej 5, 8400 Ebeltoft, Danmark  
 Jens Peter Skønager, Skønagervej 14, Øster Vedsted, DK-6760, Danmark  
 1999-06-04

(21) MA 1999 00645

(54) En udendørslampe

(51)-Cl.26 03



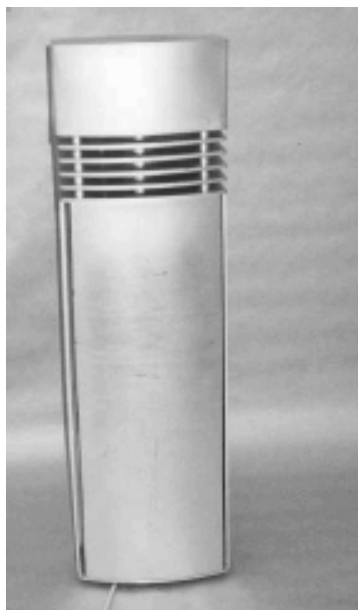
(71)ANSØGER(E):  
 (72)FREMBRINGER(E):  
 (22)ANSØGNINGSDATO:  
 (66)BEMÆRKNINGER

Leif Borup Hansen, Rugvænget 5 Mejlby, 8981 Spentrup, Danmark  
 Leif Borup Hansen, Rugvænget 5 Mejlby, 8981 Spentrup, Danmark  
 1999-02-22  
 Ansøger har samme dag indleveret MA 1999 00222;MA 1999 00646

(21) MA 1999 00646

(54) En udendørslampe

(51)-Cl.26 03



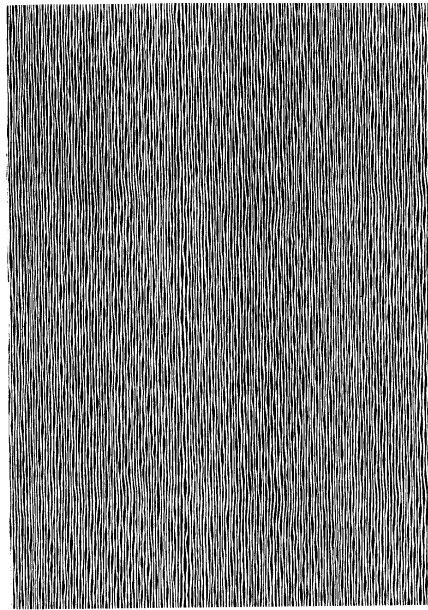
(71)ANSØGER(E):  
 (72)FREMBRINGER(E):  
 (22)ANSØGNINGSDATO:  
 (66)BEMÆRKNINGER

Leif Borup Hansen, Rugvænget 5 Mejlby, 8981 Spentrup, Danmark  
 Leif Borup Hansen, Rugvænget 5 Mejlby, 8981 Spentrup, Danmark  
 1999-02-22  
 Ansøger har samme dag indleveret MA 1999 00222;MA 1999 00645

(21) MA 1999 00690

(54) Ornamet til stålplader

(51)-Cl.25 01;99 00



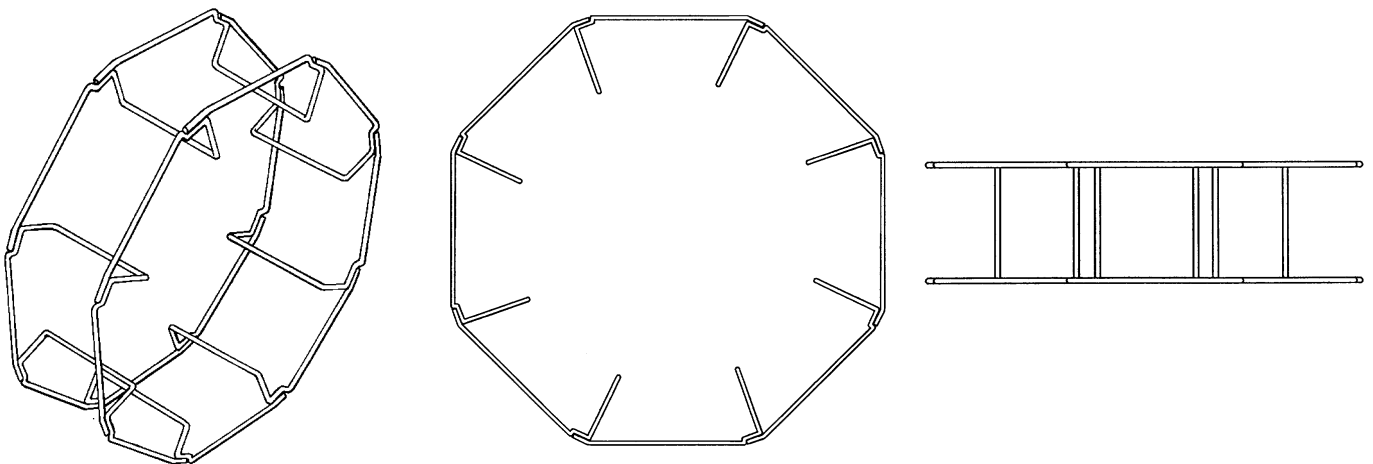
(71)ANSØGER(E):  
 (74)FULDMÆGTIG:  
 (72)FREMBRINGER(E):  
 (30)PRIORITET:  
 (22)ANSØGNINGSDATO:  
 (29)BEMÆRKNINGER  
 (57)BEMÆRKNINGER

Niro-Plan AG, Baarerstrasse 59 CH-6300 Zug, Schweiz  
 Budde, Schou & Ostenfeld A/S, Vestergade 31, 1456 København K, Danmark  
 Rudolf Huber, Am Sonnenrain 46 D-79539 Lörrach, Tyskland  
 1998-12-17 WO DM/046 495 (130 403 401)  
 1999-06-14  
 Model  
 Ornamet

(21) MA 1999 00701

(54) En spole til spoling af svejsetråd

(51)-Cl.08 99



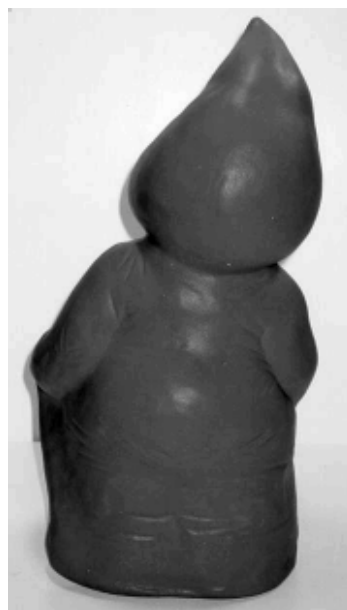
(71)ANSØGER(E):  
 (74)FULDMÆGTIG:  
 (72)FREMBRINGER(E):  
 (30)PRIORITET:  
 (22)ANSØGNINGSDATO:

Esab AB, Box 8004 S-402 77 Göteborg, Sverige  
 Larsen & Birkeholm A/S Skandinavisk Patentbureau, Banegårdspladsen 1, 1570 København V, Danmark  
 Lars Östgren, c/o ESAB AB Postbox 8004 S-402 77 Göteborg, Sverige  
 1998-12-18 SE 98-2476  
 1999-06-16

(21) MA 1999 00755

(54) En nissefigur

(51)-Cl.11 02



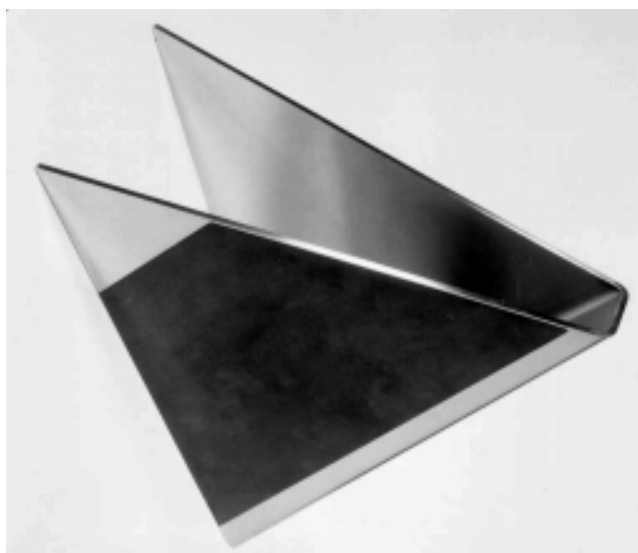
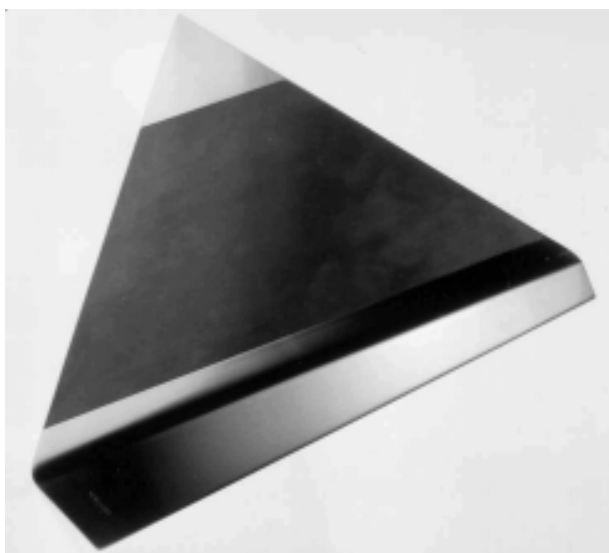
(71)ANSØGER(E):  
 (72)FREMBRINGER(E):  
 (22)ANSØGNINGSDATO:  
 (66)BEMÆRKNINGER

Trip Trap Furniture A/S, Havnen 11, 9560 Hadsund, Danmark  
 Etly Klarborg Jensen, Rødhusvej 201, Moseby, 9490 Pandrup, Danmark  
 1999-06-24  
 Ansøger har samme dag indleveret MA 1999 00839;MA 1999 00840;MA 1999 00841;MA 1999 00842;  
 MA 1999 00843;MA 1999 00844

(21) MA 1999 00792

(54) En knivblok

(51)-Cl.07 06



(71)ANSØGER(E):  
 (72)FREMBRINGER(E):  
 (22)ANSØGNINGSDATO:

Nørgaard Design, Sct. Mathias Gade 30, 8800 Viborg, Danmark  
 Olaf Nørgaard, Sct Mathias Gade 30 , 8800 Viborg, Danmark; Anders Nørgaard, Sct. Mathias Gade 30 , 8800  
 Viborg, Danmark  
 1999-06-29

---

(21) MA 1999 00804

(54) En stage til fyrfadslys

(51)-Cl.26 01



(71)ANSØGER(E):  
(72)FREMBRINGER(E):  
(22)ANSØGNINGSDATO:  
(66)BEMÆRKNINGER

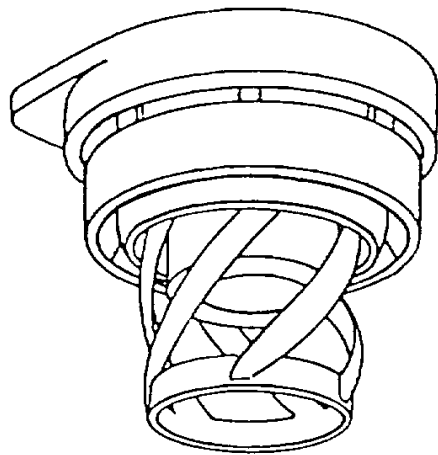
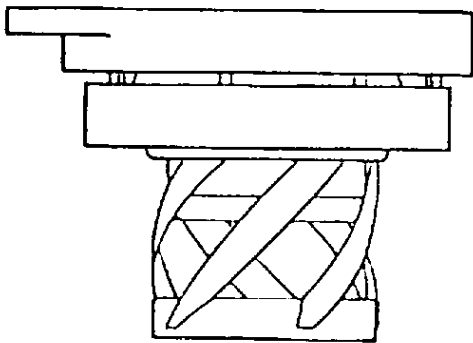
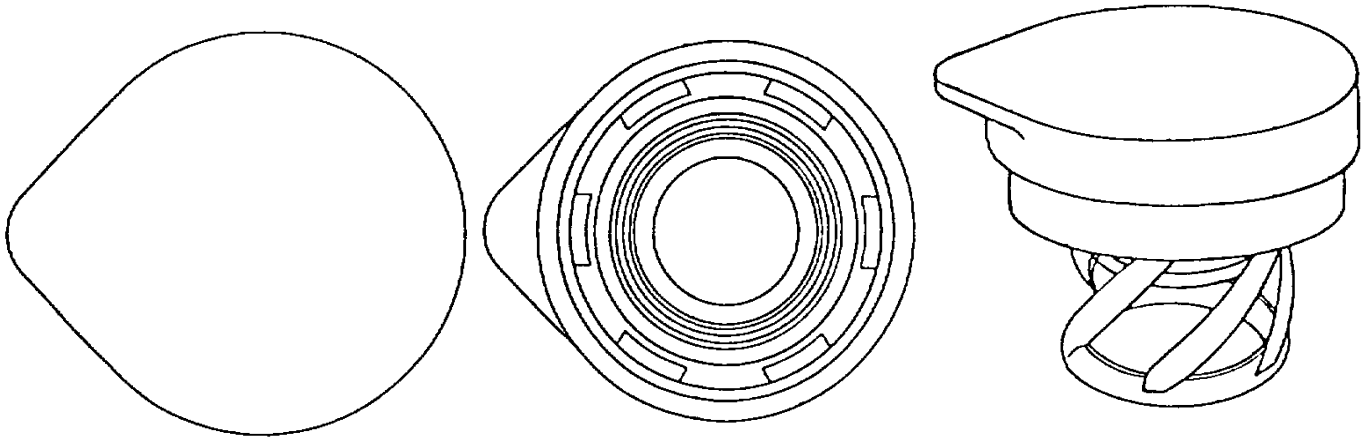
Børge Nielsen, Skivevej 26, 7451 Sunds, Danmark  
Børge Nielsen, Skivevej 26, 7451 Sunds, Danmark  
1999-06-30  
Ansøger har samme dag indleveret MA 1999 01103

---

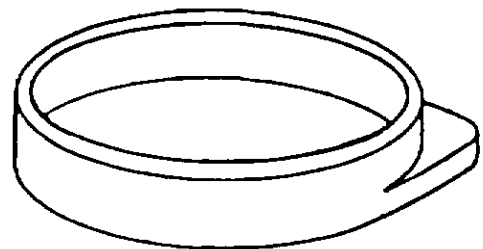
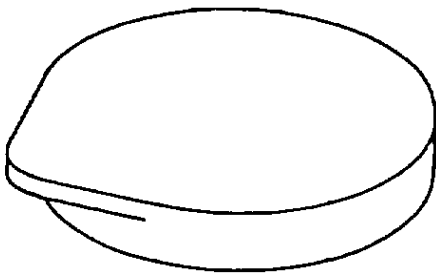
(21) MA 1999 00805

(54) 1) En hætte 2) overdel dertil

(51)-Cl.09 07



Løbenr. 1



Løbenr. 2

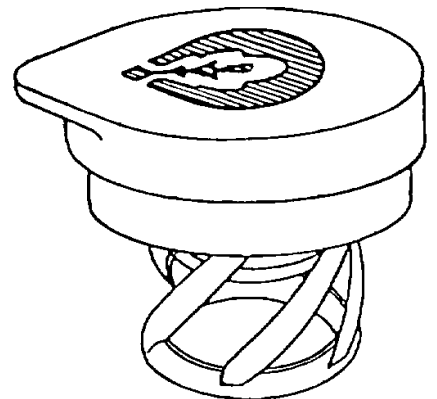
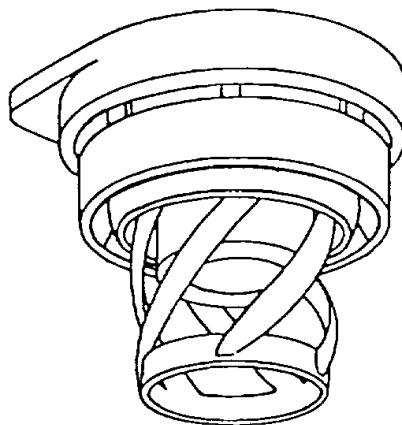
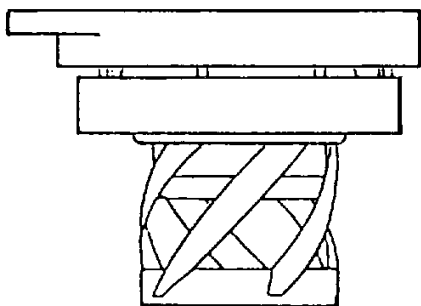
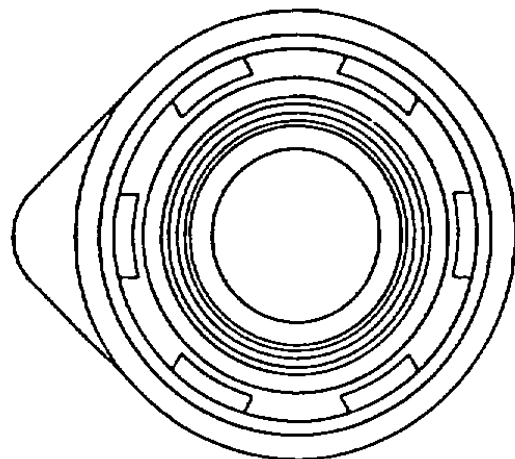
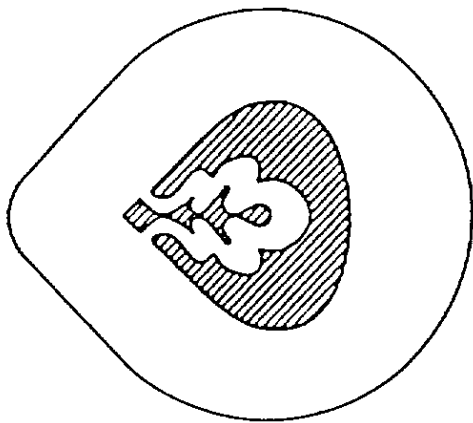
(71)ANSØGER(E):  
 (74)FULDMÆGTIG:  
 (72)FREMBRINGER(E):  
 (30)PRIORITET:  
 (22)ANSØGNINGSDATO:  
 (66)BEMÆRKNINGER

Astra Aktiebolag, S-151 85 Södertälje, Sverige  
 Hofman-Bang & Boutard, Lehmann & Ree A/S, Hans Bekkevolds Allé 7, 2900 Hellerup, Danmark  
 Ivar Frischer, Aschebergsgatan 38 411 33 Göteborg, Sverige  
 1998-10-12 SE 982009  
 1999-04-12  
 Ansøger har samme dag indleveret MA 1999 00391;MA 1999 00806;MA 1999 00807

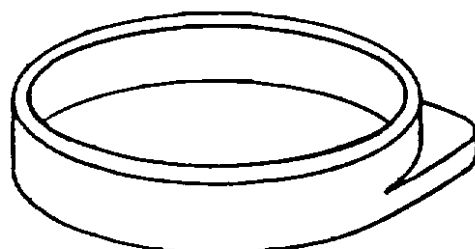
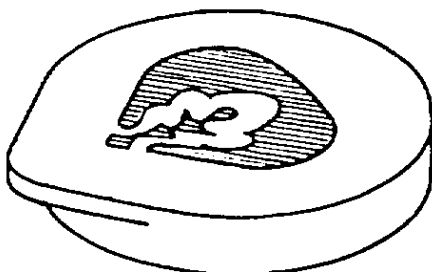
(21) MA 1999 00806

(54) 1) En hætte 2) overdel dertil

(51)-Cl.09 07



Løbenr. 1



Løbenr. 2

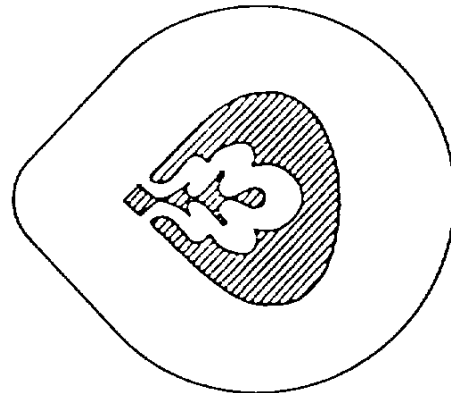
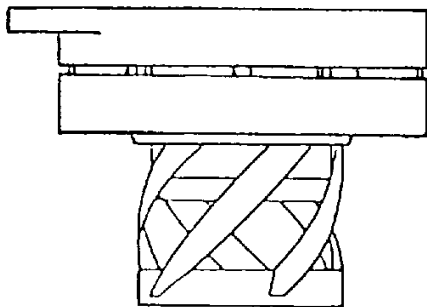
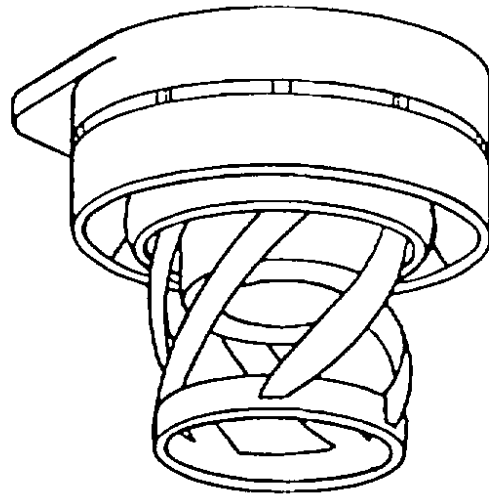
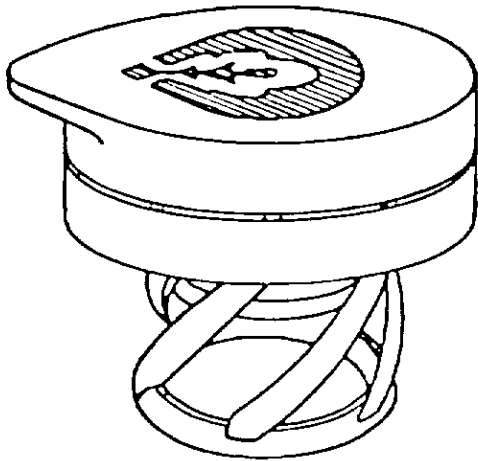
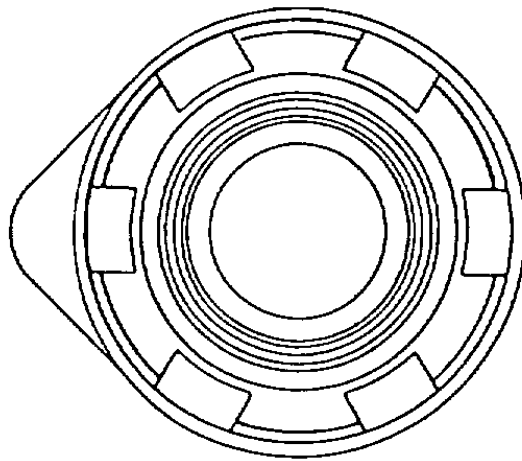
(71)ANSØGER(E):  
 (74)FULDMÆGTIG:  
 (72)FREMBRINGER(E):  
 (30)PRIORITET:  
 (22)ANSØGNINGSDATO:  
 (66)BEMÆRKNINGER

Astra Aktiebolag, S-151 85 Södertälje, Sverige  
 Hofman-Bang & Boutard, Lehmann & Ree A/S, Hans Bekkevolds Allé 7, 2900 Hellerup, Danmark  
 Ivar Frischer, Aschebergsgatan 38 411 33 Göteborg, Sverige  
 1998-10-12 SE 982009  
 1999-04-12  
 Ansøger har samme dag indleveret MA 1999 00391;MA 1999 00805;MA 1999 00807

(21) MA 1999 00807

(54) En hætte

(51)-Cl.09 07



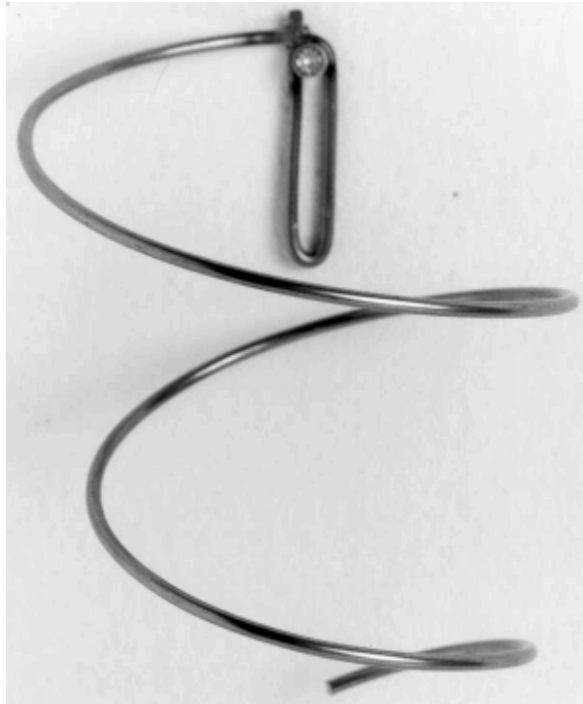
(71)ANSØGER(E):  
(74)FULDMÆGTIG:  
(72)FREMBRINGER(E):  
(30)PRIORITET:  
(22)ANSØGNINGSDATO:  
(66)BEMÆRKNINGER

Astra Aktiebolag, S-151 85 Södertälje, Sverige  
Hofman-Bang & Boutard, Lehmann & Ree A/S, Hans Bekkevolds Allé 7, 2900 Hellerup, Danmark  
Ivar Frischer, Aschebergsgatan 38 411 33 Göteborg, Sverige  
1998-10-12 SE 982009  
1999-04-12  
Ansøger har samme dag indleveret MA 1999 00391;MA 1999 00805;MA 1999 00806

(21) MA 1999 00831

(54) En ophængningsindretning til pottedplanter

(51)-Cl.11 02



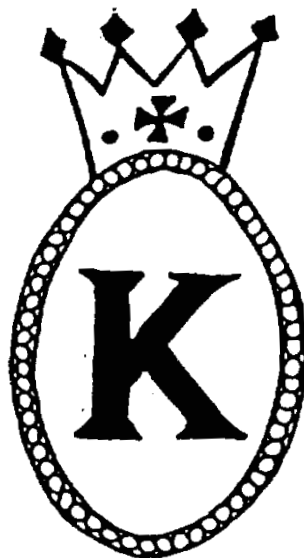
(71)ANSØGER(E):  
(72)FREMBRINGER(E):  
(22)ANSØGNINGSDATO:  
(29)BEMÆRKNINGER

Lars Frimand Bertelsen, Cikorievej 58, 5220 Odense SØ, Danmark  
Lars Frimand Bertelsen, Cikorievej 58, 5220 Odense SØ, Danmark  
1999-07-07  
Model

(21) MA 1999 00838

(54) Ornament til vaser og urtepotter

(51)-Cl.11 02



(71)ANSØGER(E):  
(72)FREMBRINGER(E):  
(22)ANSØGNINGSDATO:  
(57)BEMÆRKNINGER  
(66)BEMÆRKNINGER

EN ART APS Kreativ Design, Virkelyst 52, 7400 Herning, Danmark  
Niels Trøstrup Madsen, Paghsallé 48, 7400 Herning, Danmark  
1999-07-12  
Ornament  
Ansøger har samme dag indleveret MA 1999 01024

(21) MA 1999 00839

(54) En nissefigur

(51)-Cl.11 02



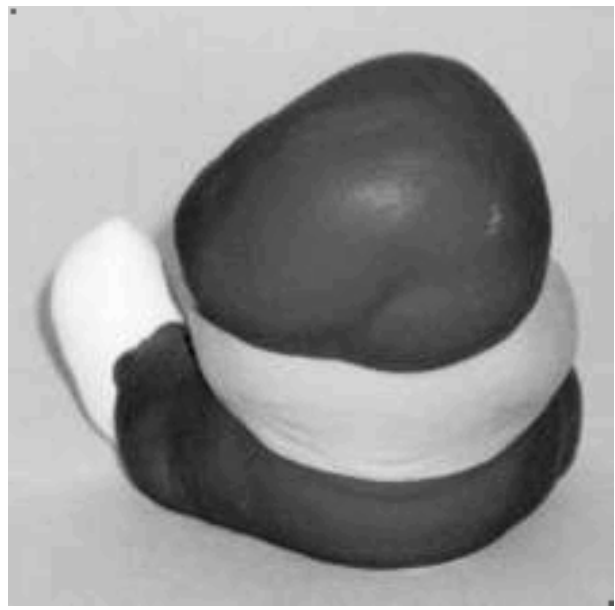
(71)ANSØGER(E):  
 (72)FREMBRINGER(E):  
 (22)ANSØGNINGSDATO:  
 (66)BEMÆRKNINGER

Trip Trap Furniture A/S, Havnen 11, 9560 Hadsund, Danmark  
 Etly Klarborg Jensen, Rødhusvej 201, Moseby, 9490 Pandrup, Danmark  
 1999-06-24  
 Ansøger har samme dag indleveret MA 1999 00755;MA 1999 00840;MA 1999 00841;MA 1999 00842;  
 MA 1999 00843;MA 1999 00844

(21) MA 1999 00840

(54) En nissefigur

(51)-Cl.11 02



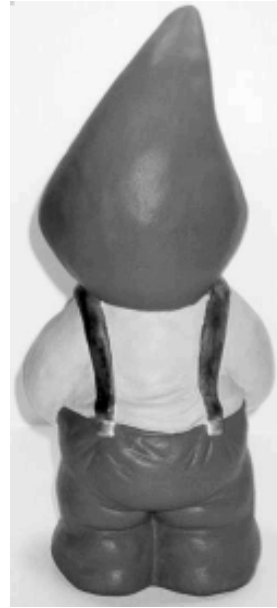
(71)ANSØGER(E):  
 (72)FREMBRINGER(E):  
 (22)ANSØGNINGSDATO:  
 (66)BEMÆRKNINGER

Trip Trap Furniture A/S, Havnen 11, 9560 Hadsund, Danmark  
 Etly Klarborg Jensen, Rødhusvej 201, Moseby, 9490 Pandrup, Danmark  
 1999-06-24  
 Ansøger har samme dag indleveret MA 1999 00755;MA 1999 00839;MA 1999 00841;MA 1999 00842;  
 MA 1999 00843;MA 1999 00844

(21) MA 1999 00841

(54) En nissefigur

(51)-Cl.11 02



(71)ANSØGER(E):  
(72)FREMBRINGER(E):  
(22)ANSØGNINGSDATO:  
(66)BEMÆRKNINGER

Trip Trap Furniture A/S, Havnen 11, 9560 Hadsund, Danmark  
Etly Klarborg Jensen, Rødhusvej 201, Moseby, 9490 Pandrup, Danmark  
1999-06-24  
Ansøger har samme dag indleveret MA 1999 00755;MA 1999 00839;MA 1999 00840;MA 1999 00842;  
MA 1999 00843;MA 1999 00844

(21) MA 1999 00842

(54) En nissefigur

(51)-Cl.11 02



(71)ANSØGER(E):  
(72)FREMBRINGER(E):  
(22)ANSØGNINGSDATO:  
(66)BEMÆRKNINGER

Trip Trap Furniture A/S, Havnen 11, 9560 Hadsund, Danmark  
Etly Klarborg Jensen, Rødhusvej 201, Moseby, 9490 Pandrup, Danmark  
1999-06-24  
Ansøger har samme dag indleveret MA 1999 00755;MA 1999 00839;MA 1999 00840;MA 1999 00841;  
MA 1999 00843;MA 1999 00844

(21) MA 1999 00843

(54) En nissefigur

(51)-Cl.11 02



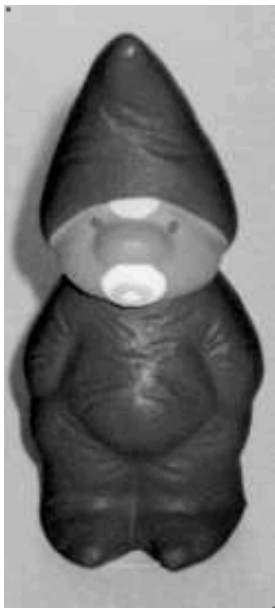
(71)ANSØGER(E):  
 (72)FREMBRINGER(E):  
 (22)ANSØGNINGSDATO:  
 (66)BEMÆRKNINGER  
 1999 00842;MA 1999 00844

Trip Trap Furniture A/S, Havnen 11, 9560 Hadsund, Danmark  
 Etly Klarborg Jensen, Rødhusvej 201, Moseby, 9490 Pandrup, Danmark  
 1999-06-24  
 Ansøger har samme dag indleveret MA 1999 00755;MA 1999 00839;MA 1999 00840;MA 1999 00841;MA

(21) MA 1999 00844

(54) En nissefigur

(51)-Cl.11 02



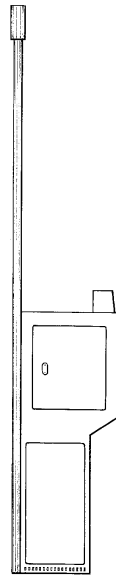
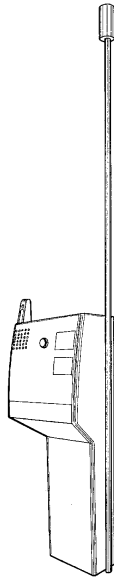
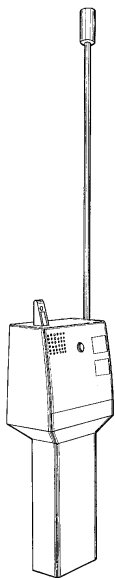
(71)ANSØGER(E):  
 (72)FREMBRINGER(E):  
 (22)ANSØGNINGSDATO:  
 (66)BEMÆRKNINGER  
 1999 00842;MA 1999 00843

Trip Trap Furniture A/S, Havnen 11, 9560 Hadsund, Danmark  
 Etly Klarborg Jensen, Rødhusvej 201, Moseby, 9490 Pandrup, Danmark  
 1999-06-24  
 Ansøger har samme dag indleveret MA 1999 00755;MA 1999 00839;MA 1999 00840;MA 1999 00841;MA

(21) MA 1999 00846

(54) En indretning til alarmopkald

(51)-Cl.14 03



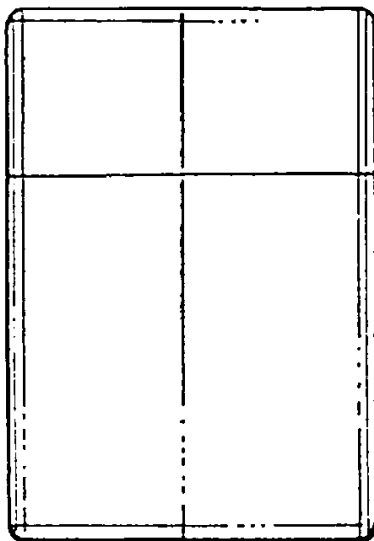
(71)ANSØGER(E):  
(74)FULDMÆGTIG:  
(72)FREMBRINGER(E):  
(30)PRIORITET:  
(22)ANSØGNINGS DATO:

BEGHELLI S.P.A., Via Mozzeghine 13 1-15 MONTEVEGLIO (Bologna), Italien  
Internationalt Patent-Bureau, Høje Taastrup Boulevard 23, 2630 Taastrup, Danmark  
Gian Pietro Beghelli, Via Borgo 4 MONTEVEGLIO ( Bologna), Italien  
1990-01-15 IT MI990 000010  
1999-07-12

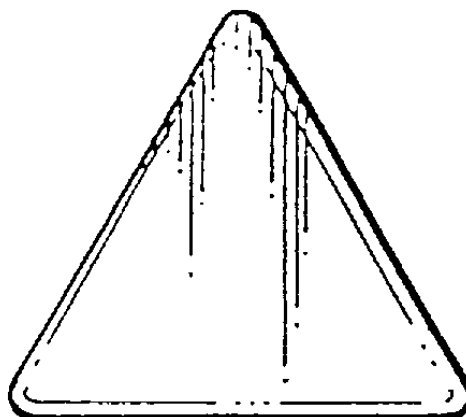
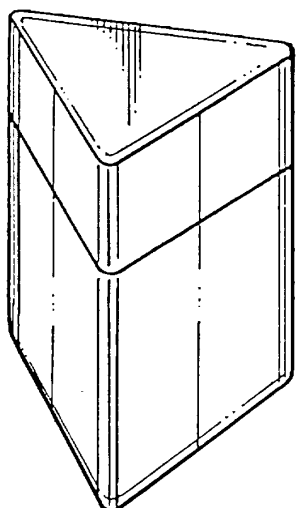
(21) MA 1999 00853

(54) 1) En beholder 2) beholder dertil 3) låg dertil

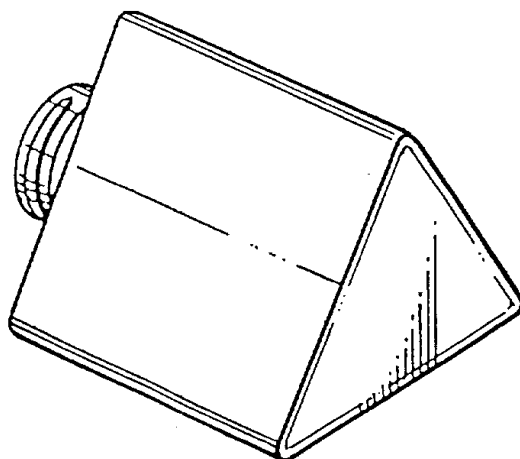
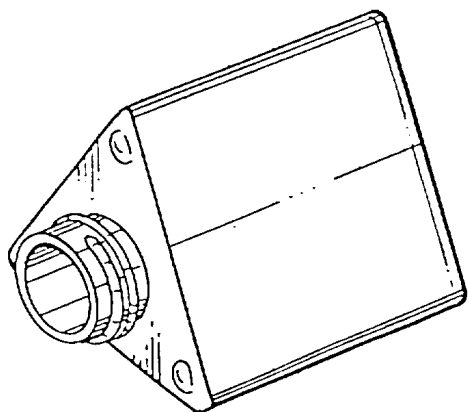
(51)-Cl.09 01;09 07



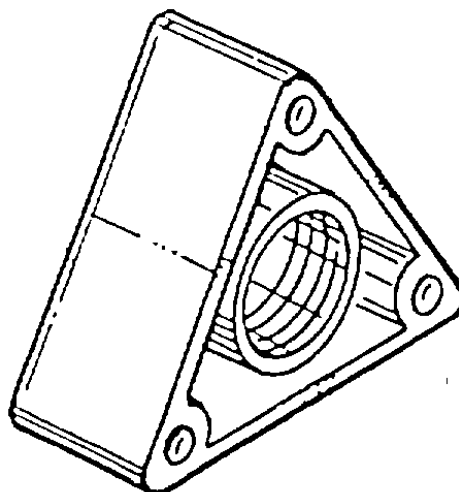
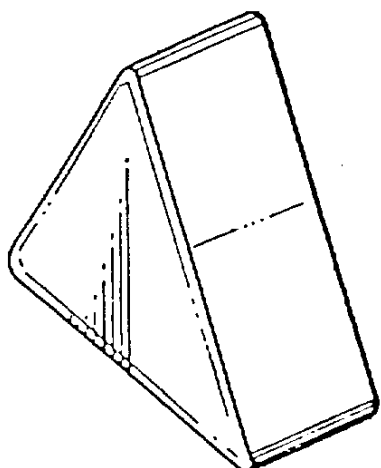
Løbenr. 1



Løbenr. 1



Løbenr. 2



Løbenr. 3

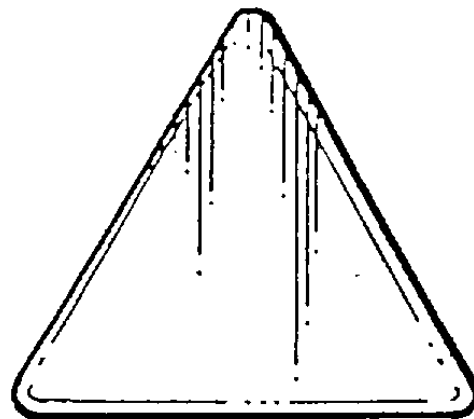
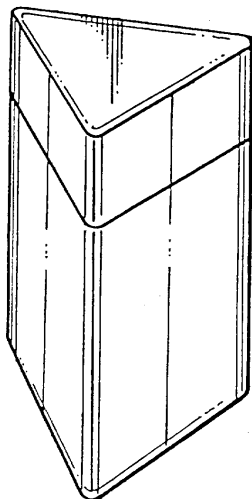
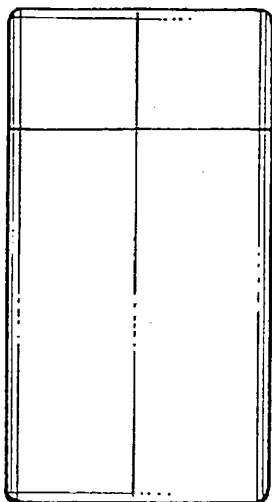
(71)ANSØGER(E):  
(74)FULDMÆGTIG:  
(72)FREMBRINGER(E):  
(30)PRIORITET:  
(22)ANSØGNINGSDATO:  
(66)BEMÆRKNINGER

Astra Aktiebolag, S-151 85 Södertälje, Sverige  
Hofman-Bang & Boutard, Lehmann & Ree A/S, Hans Bekkevolds Allé 7, 2900 Hellerup, Danmark  
Hans Hedberg, Älvsborgsgatan 10C S-414 52 Göteborg, Sverige  
1998-10-29 SE 982129  
1999-04-26  
Ansøger har samme dag indleveret MA 1999 00459;MA 1999 00854;MA 1999 00855

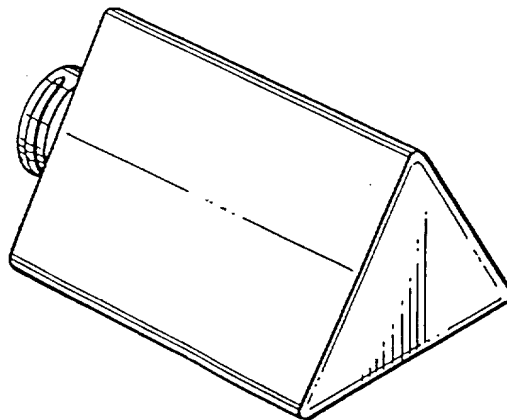
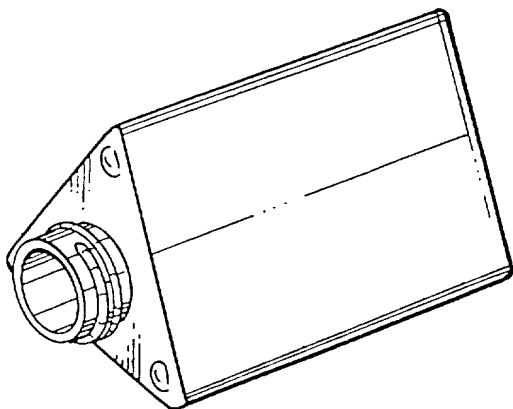
(21) MA 1999 00854

(54) 1) En beholder 2) beholder dertil; ) låg dertil

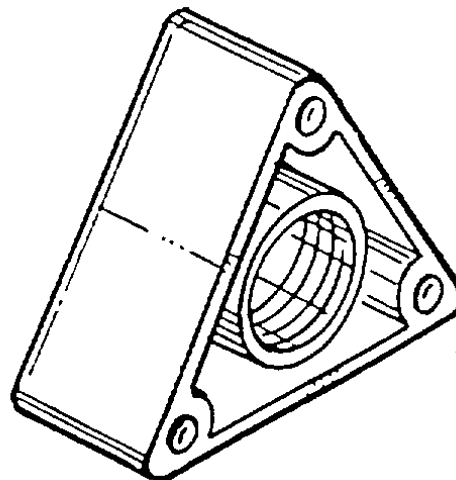
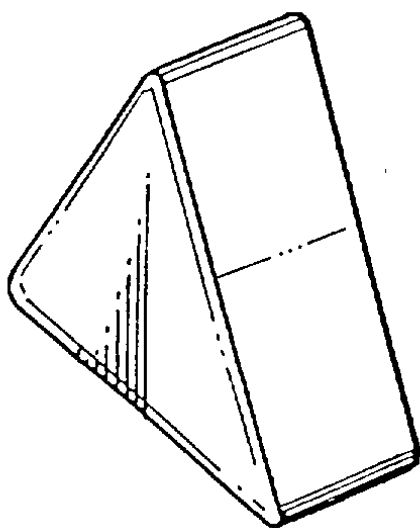
(51)-Cl.09 01;09 07



Løbenr. 1



Løbenr. 2



Løbenr. 3

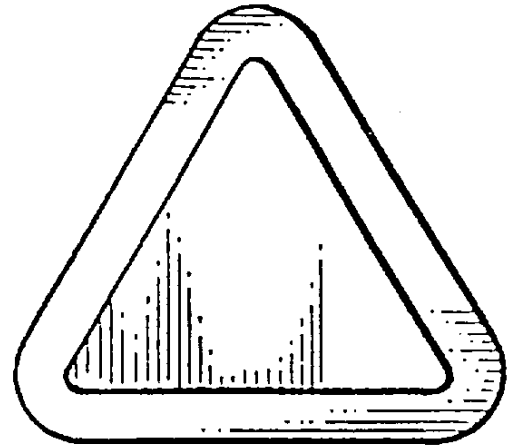
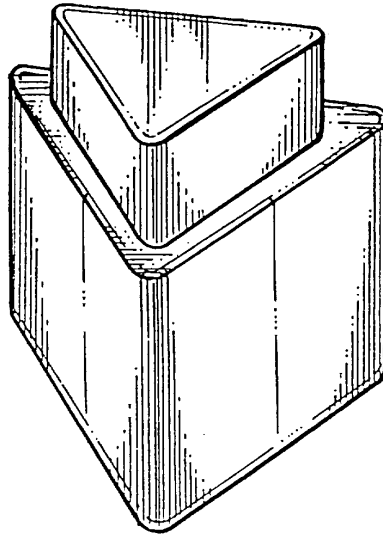
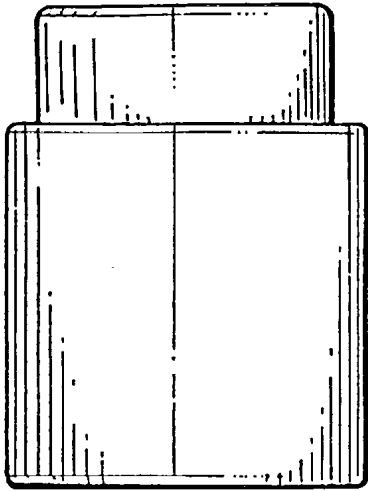
(71)ANSØGER(E):  
 (74)FULDMÆGTIG:  
 (72)FREMBRINGER(E):  
 (30)PRIORITET:  
 (22)ANSØGNINGSDATO:  
 (66)BEMÆRKNINGER

Astra Aktiebolag, S-151 85 Södertälje, Sverige  
 Hofman-Bang & Boutard, Lehmann & Ree A/S, Hans Bekkevolds Allé 7, 2900 Hellerup, Danmark  
 Hans Hedberg, Älvsborgsgatan 10C S-414 52 Göteborg, Sverige  
 1998-10-29 SE 982129  
 1999-04-26  
 Ansøger har samme dag indleveret MA 1999 00459;MA 1999 00853;MA 1999 00855

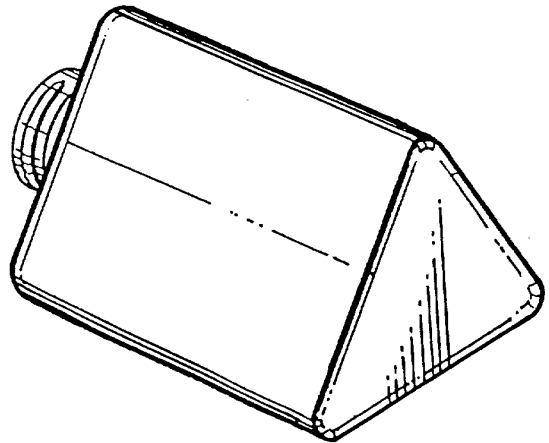
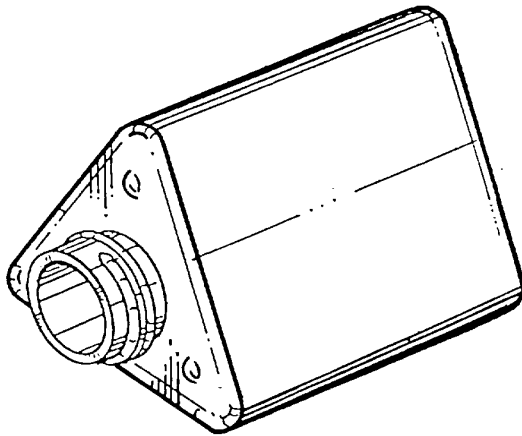
(21) MA 1999 00855

(54) 1) En beholder 2) beholder dertil 3) låg dertil

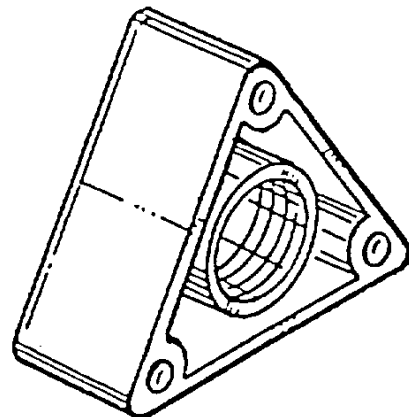
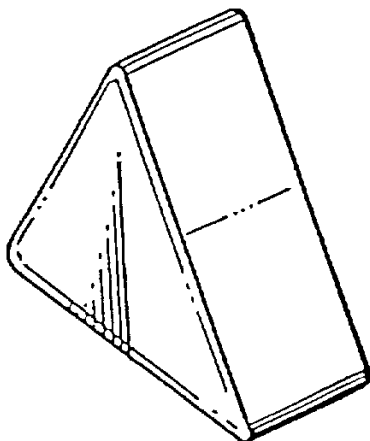
(51)-CI.09 01;09 07



Løbenr. 1



Løbenr. 2



Løbenr. 3

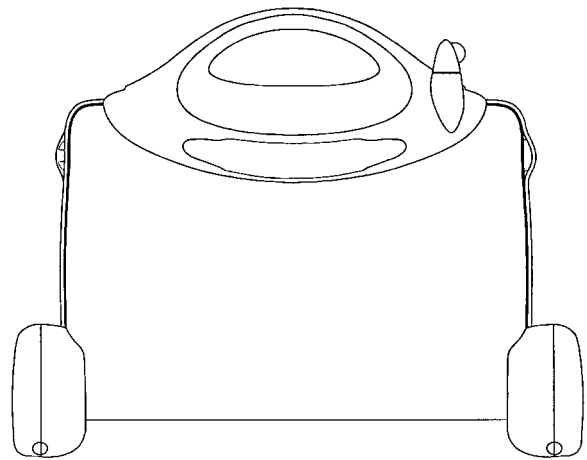
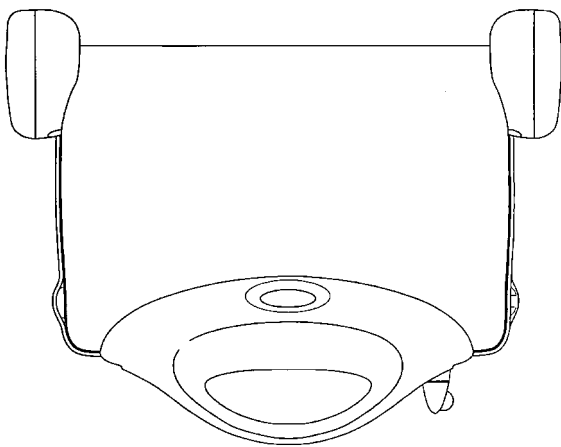
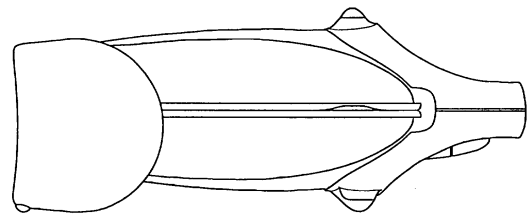
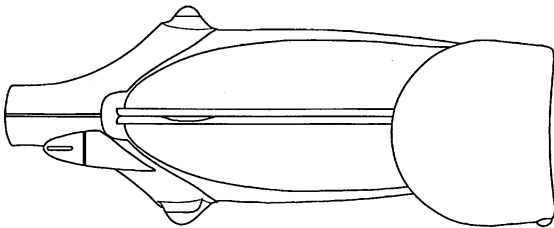
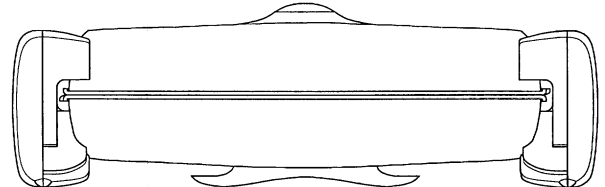
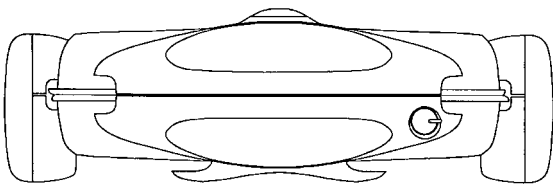
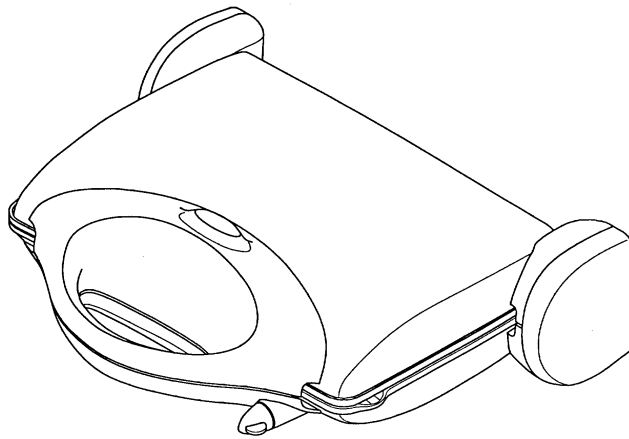
(71)ANSØGER(E):  
 (74)FULDMÆGTIG:  
 (72)FREMBRINGER(E):  
 (30)PRIORITET:  
 (22)ANSØGNINGS DATO:  
 (66)BEMÆRKNINGER

Astra Aktiebolag, S-151 85 Södertälje, Sverige  
 Hofman-Bang & Boutard, Lehmann & Ree A/S, Hans Bekkevolds Allé 7, 2900 Hellerup, Danmark  
 Hans Hedberg, Älvsborgsgatan 10C S-414 52 Göteborg, Sverige  
 1998-10-29 SE 982129  
 1999-04-26  
 Ansøger har samme dag indleveret MA 1999 00459; MA 1999 00853; MA 1999 00854

(21) MA 1999 00880

(54) En universal-grill

(51)-Cl.07 04



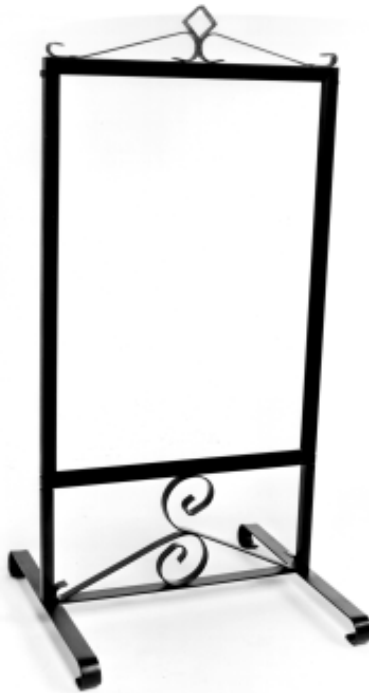
(71)ANSØGER(E):  
(74)FULDMÆGTIG:  
(72)FREMBRINGER(E):  
(30)PRIORITET:  
(22)ANSØGNINGS DATO:

KONINKLIJKE PHILIPS ELECTRONICS N.V., Groenewoudseweg 1 NL-5621 BA EINDHOVEN, Holland  
Internationalt Patent-Bureau, Høje Taastrup Boulevard 23, 2630 Taastrup, Danmark  
Laurent georges Jean Michel Dutruel, Hoofdweg West 20 NIEUWOLDA, Holland  
1999-02-02 WO DMA/004391  
1999-07-23

(21) MA 1999 00905

(54) Et reklameskilt

(51)-CI.20 03



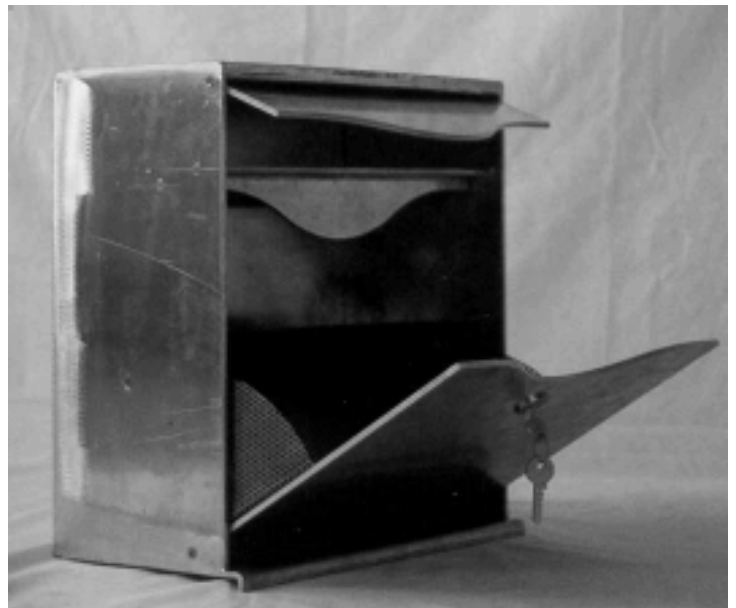
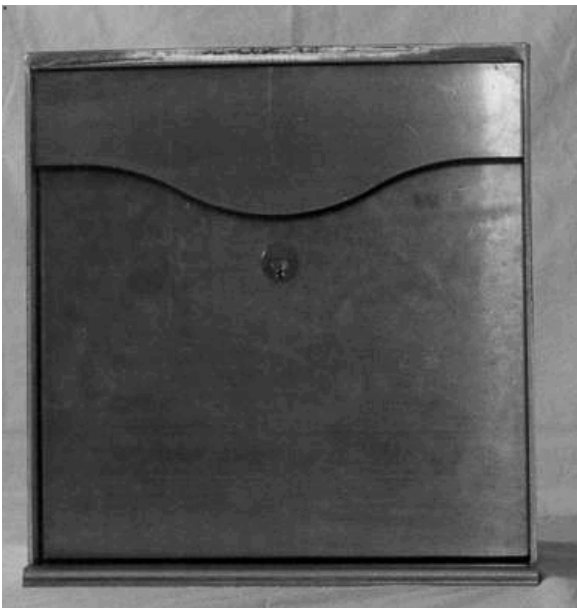
(71)ANSØGER(E):  
(74)FULDMÆGTIG:  
(72)FREMBRINGER(E):  
(22)ANSØGNINGS DATO:

Sericol Reklame A/S, Gl. Holbækvej 5 , 4200 Slagelse, Danmark  
Horten & Partner, Ved Stranden 18, 1012 København K, Danmark  
Børge Knakkegaard, Gl. Holbækvej 5 , 4200 Slagelse, Danmark  
1999-08-03

(21) MA 1999 00939

(54) En postkasse

(51)-CI.99 00



(71)ANSØGER(E):  
(72)FREMBRINGER(E):  
(22)ANSØGNINGS DATO:

Boe Fischer arkitekt maa, Vindegade 75, 5000 Odense C, Danmark  
Boe Fischer arkitekt maa, Vindegade 75, 5000 Odense C, Danmark  
1999-08-10

(21) MA 1999 00940

(54) En olielampe

(51)-Cl.26 01



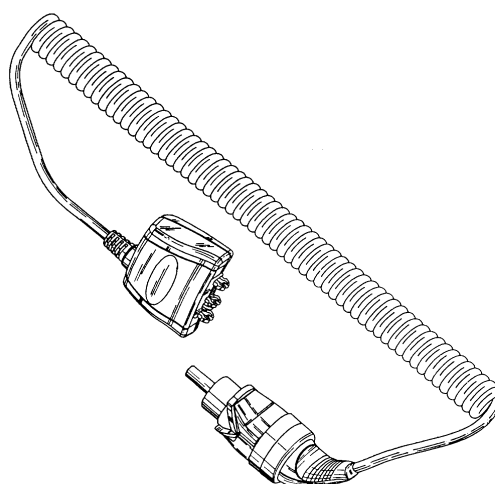
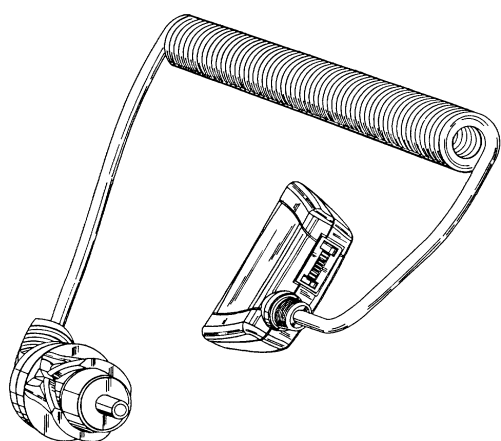
(71)ANSØGER(E):  
(72)FREMBRINGER(E):  
(22)ANSØGNINGSDATO:

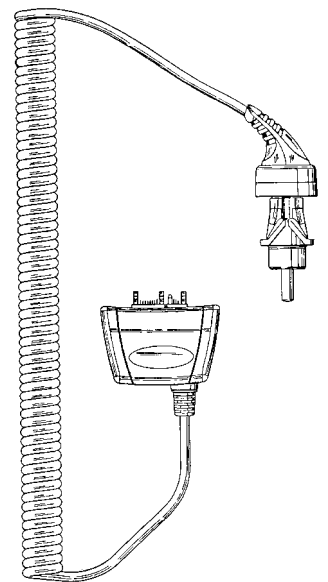
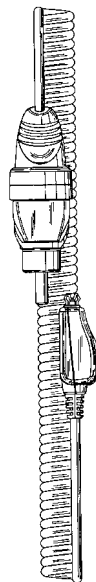
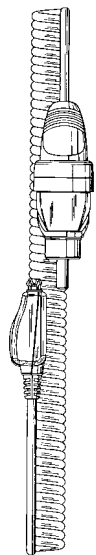
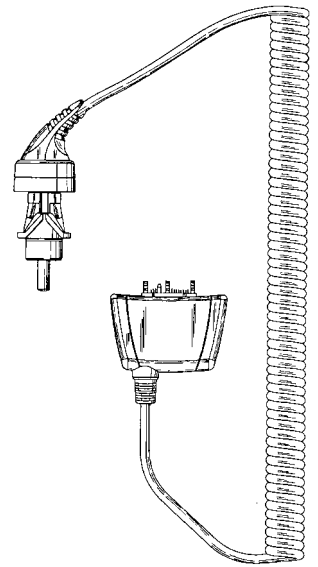
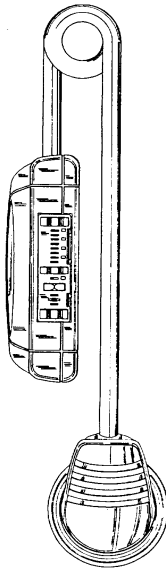
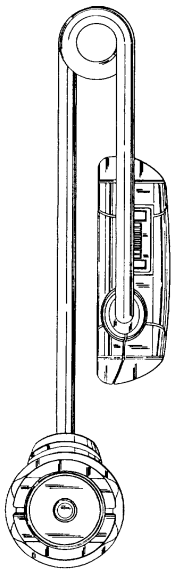
Sputnik Brugskunst v/Karsten Jensen, Solhøjsvej 79, 9210 Ålborg SØ, Danmark  
Karsten Jensen, Solhøjsvej 79, 9210 Ålborg SØ, Danmark  
1999-08-11

(21) MA 1999 00949

(54) En stikforbindelse til en oplader

(51)-Cl.13 03





(71)ANSØGER(E):  
 (74)FULDMÆGTIG:  
 (72)FREMBRINGER(E):  
 (30)PRIORITET:  
 (22)ANSØGNINGSDATO:

Telefonaktiebolaget L M Ericsson, 126 25 Stockholm, Sverige  
 Budde, Schou & Ostenfeld A/S, Vestergade 31, 1456 København K, Danmark  
 Erik Ahlgren, Tågmästaregatan 3 SE-227 36 Lund, Sverige  
 1999-02-12 SE 99-0298  
 1999-08-12

(21) MA 1999 00955

(54) En tubepresser

(51)-Cl.07 99



(71)ANSØGER(E):  
(72)FREMBRINGER(E):  
(22)ANSØGNINGSDATO:

John Greisgård Larsen, Vindbyholtvej 33, 4640 Fakse, Danmark  
John Greisgård Larsen, Vindbyholtvej 33, 4640 Fakse, Danmark  
1999-08-13

(21) MA 1999 00957

(54) En indkøbsvogn

(51)-Cl.12 02



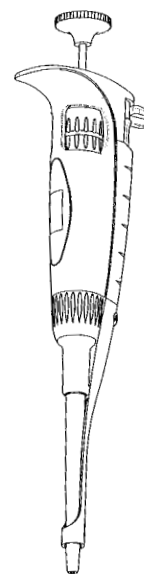
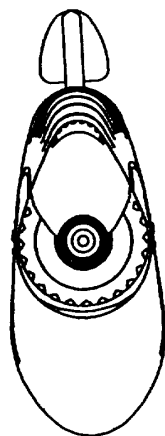
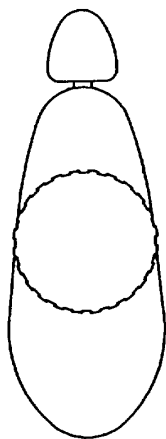
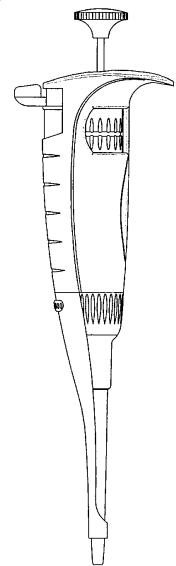
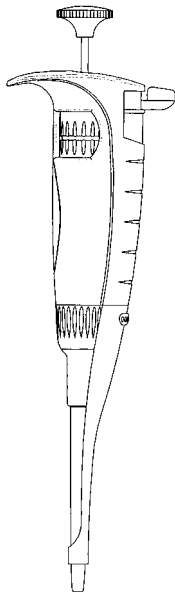
(71)ANSØGER(E):  
(74)FULDMÆGTIG:  
(72)FREMBRINGER(E):  
(30)PRIORITET:  
(22)ANSØGNINGSDATO:

ATELIERS REUNIS CADDIE, 13, rue de la Mairie B.P. 47 F-67301 SCHILTIGHEIM CEDEX, Frankrig  
Internationalt Patent-Bureau, Høje Taastrup Boulevard 23, 2630 Taastrup, Danmark  
Alain LE MARCHAND, 1, rue de Vendee F-67116 REICHSTETT, Frankrig  
1999-02-16 FR 991091  
1999-08-13

(21) MA 1999 00960

(54) En pipette til laboratoriebrug

(51)-Cl.24 02



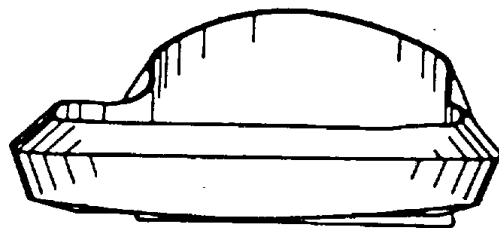
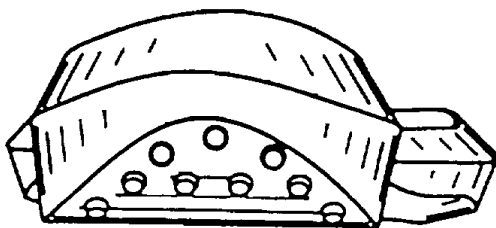
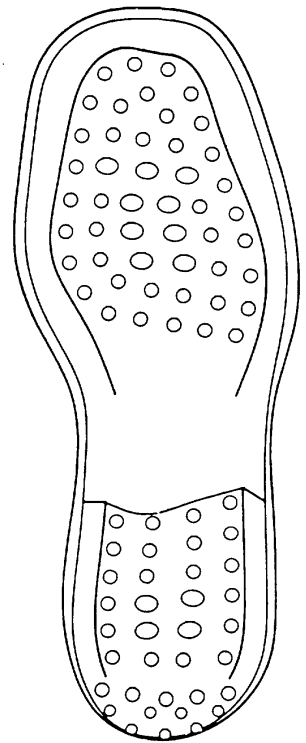
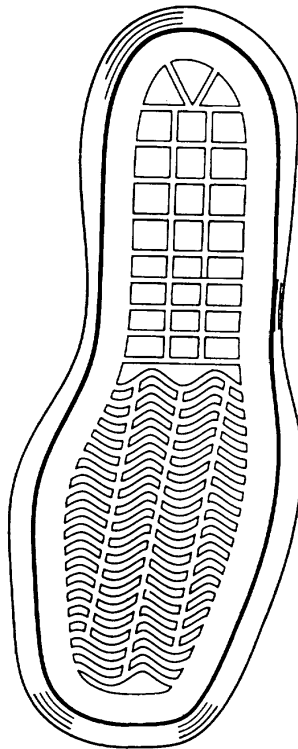
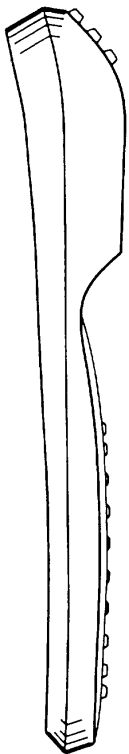
(71)ANSØGER(E):  
 (74)FULDMÆGTIG:  
 (72)FREMBRINGER(E):  
 (30)PRIORITET:  
 (22)ANSØGNINGSDATO:

Gilson S.A., 72, rue Gambetta 95400 Villiers le Bel, Frankrig  
 Plougmann, Vingtoft & Partners A/S, Sankt Annæ Plads 11, 1021 København K, Danmark  
 Gilles Honore, c/o Gilson S.A., 72 rue Gambetta, 95400 Villers le Bel, Frankrig  
 1999-02-16 FR 991083  
 1999-08-16

(21) MA 1999 00974

(54) En sål

(51)-Cl.02 04



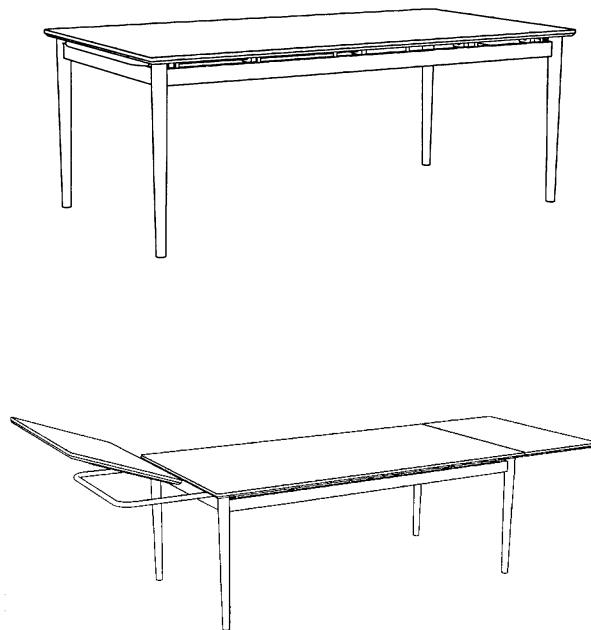
(71)ANSØGER(E):  
 (74)FULDMÆGTIG:  
 (72)FREMBRINGER(E):  
 (30)PRIORITET:  
 (22)ANSØGNINGSDATO:

EMA S.r.l., 2, Via S. Maria I-63044 Comunanza, Italien  
 Linds Patentbureau, Ellekrattet 20, 2950 Vedbæk, Danmark  
 Gualberto Pollastrelli, 16, Corso Garibaldi, I-63019 S. Elpidio a Mare, Italien  
 1999-03-02 IT RM 99 000040  
 1999-08-19

(21) MA 1999 00978

(54) Et bord

(51)-Cl.06 03



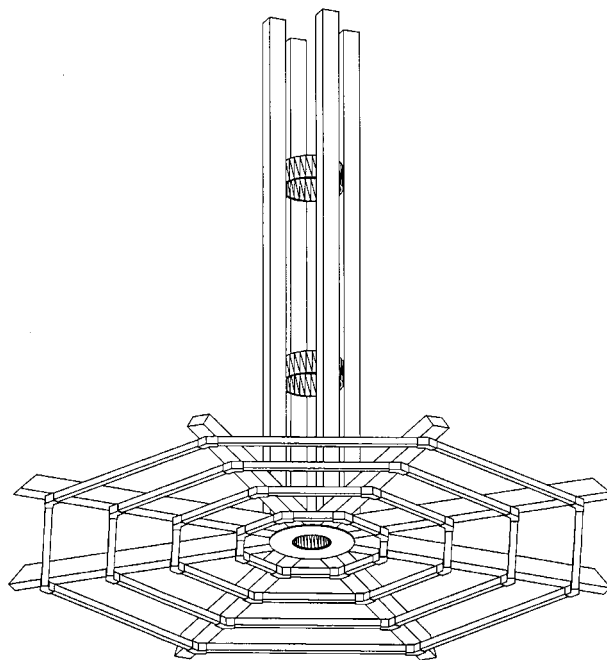
(71)ANSØGER(E):  
(72)FREMBRINGER(E):  
(22)ANSØGNINGSDATO:

Bon Design v/ Søren Slebo & Allan Bonde, Silkeborgvej 12, 8680 Ry, Danmark  
Søren Slebo, Skanderborgvej 30 , 8680 Ry, Danmark; Allan Bonde, Silkeborgvej 12, 8680 Ry, Danmark  
1999-08-20

(21) MA 1999 00989

(54) En espalier

(51)-Cl.11 02



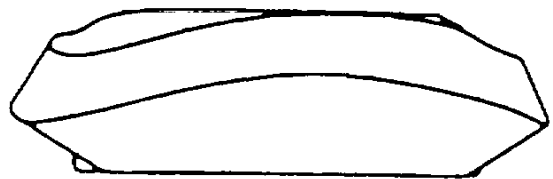
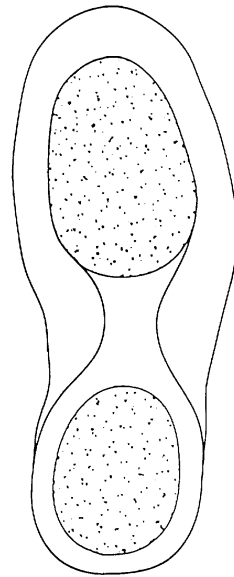
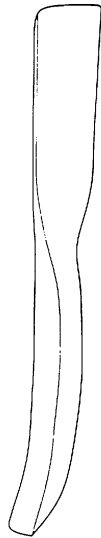
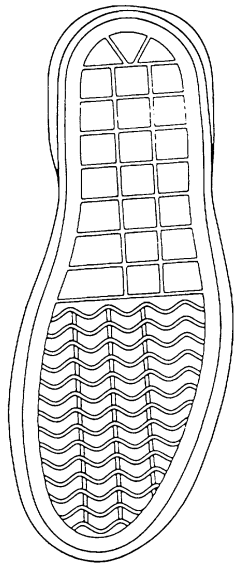
(71)ANSØGER(E):  
(72)FREMBRINGER(E):  
(22)ANSØGNINGSDATO:

Ole Mathiesen, Plantagevej 67, 5462 Morud, Danmark  
Ole Mathiesen, Plantagevej 67, 5462 Morud, Danmark  
1999-08-24

(21) MA 1999 01007

(54) En sål

(51)-Cl.02 04



(71)ANSØGER(E):  
 (74)FULDMÆGTIG:  
 (72)FREMBRINGER(E):  
 (30)PRIORITET:  
 (22)ANSØGNINGSDATO:

DORINT S.A., 4, Rue Jean Monnet 2180 Luxembourg, Luxembourg  
 Linds Patentbureau, Ellektrættet 20, 2950 Vedbæk, Danmark  
 Gualberto Pollastrelli, Corso Garibaldi 16 I-63019 Sant'Elpidio a Mare, Italien  
 1999-03-04 WO DM/047662  
 1999-08-26

(21) MA 1999 01017

(54) 1) En spartel 2) håndtag dertil

(51)-Cl.08 05



Løbenr. 1

Løbenr. 2

(71)ANSØGER(E):

(74)FULDMÆGTIG:

(72)FREMBRINGER(E):

(30)PRIORITET:

(22)ANSØGNINGSDATO:

Anza Aktiebolag, Box 133 S-564 23 Bankeryd, Sverige

Albihns Patentbyrå Malmö AB, PO Box 4289 S-203 14 Malmö, Sverige

Tom Ahlström, c/o A&amp;E Design AB Tulegatan 19 G, VI S-113 53 Stockholm, Sverige ; Hans Ehrich, c/o A&amp;E Design AB Tulegatan 19 G, VI S-113 53 Stockholm, Sverige

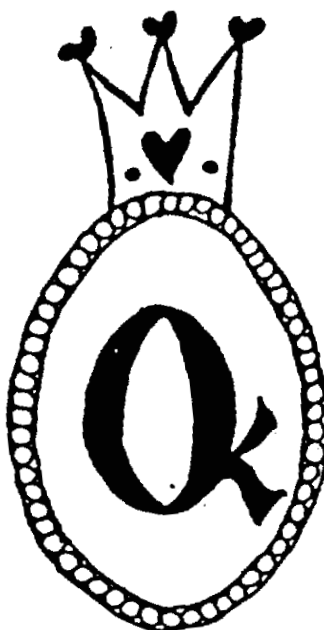
1999-03-04 SE 99-0418

1999-08-30

(21) MA 1999 01024

(54) Ornamet til vaser og urtepotter

(51)-Cl.11 02



(71)ANSØGER(E):

(72)FREMBRINGER(E):

(22)ANSØGNINGSDATO:

(57)BEMÆRKNINGER

(66)BEMÆRKNINGER

EN ART APS Kreativ Design, Virkelyst 52, 7400 Herning, Danmark

Niels Trøstrup Madsen, Paghsallé 48, 7400 Herning, Danmark

1999-07-12

Ornamet

Ansøger har samme dag indleveret MA 1999 00838

(21) MA 1999 01052

(54) En foldekasse

(51)-Cl.09 03



(71)ANSØGER(E):  
 (74)FULDMÆGTIG:  
 (72)FREMBRINGER(E):  
 (22)ANSØGNINGSDATO:

Bent Kruse Kirkeby, Bregnedalsvej 2 A St, 5700 Svendborg, Danmark  
 Produktudviklingscentret i Svendborg, Abildvej 1 A, 5700 Svendborg, Danmark  
 Bent Kruse Kirkeby, Bregnedalsvej 2 A St, 5700 Svendborg, Danmark  
 1999-09-07

(21) MA 1999 01063

(54) En indkøbsvogn

(51)-Cl.12 02



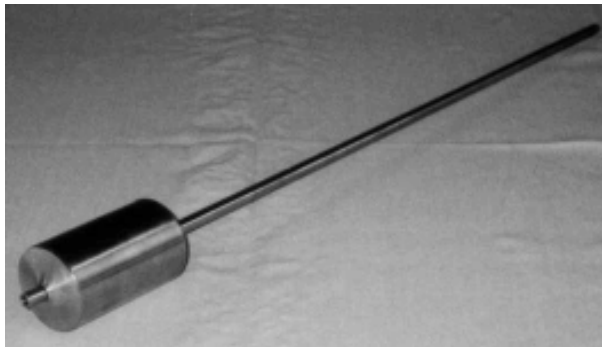
(71)ANSØGER(E):  
 (74)FULDMÆGTIG:  
 (72)FREMBRINGER(E):  
 (30)PRIORITET:  
 (22)ANSØGNINGSDATO:

ATELIERS REUNIS CADDIE, 13, rue de la Mairie B.P. 47 F-67301 SCHILTIGHEIM CEDEX, Frankrig  
 Internationalt Patent-Bureau, Høje Taastrup Boulevard 23, 2630 Taastrup, Danmark  
 Alain Le Marchand, 1, rue de Vendée F-67116 REICHSTETT, Frankrig  
 1999-03-12 FR 991657  
 1999-09-10

(21) MA 1999 01103

(54) En stage til lampeolie

(51)-Cl.26 01



(71)ANSØGER(E):

(72)FREMBRINGER(E):

(22)ANSØGNINGSDATO:

(66)BEMÆRKNINGER

Børge Nielsen, Skivevej 26, 7451 Sunds, Danmark

Børge Nielsen, Skivevej 26, 7451 Sunds, Danmark

1999-06-30

Ansøger har samme dag indleveret MA 1999 00804

## Offentligt tilgængelige mønsteransøgninger

Akterne i nedenstående ansøgninger er tilgængelige for enhver, jfr. mønsterlovens § 19.

### Klasse 01 Foodstuffs

(21)MA 1999 00956 (54)Næringsmiddel til katte  
 (71)ANSØGER(E): Master Foods A/S, Ringager 2 A, 2605 Brøndby, Danmark  
 (30)PRIORITET: 1999-02-15 GB 2081254  
 (22)ANSØGNINGSDATO: 1999-08-13

### Klasse 07

#### Household goods, not elsewhere specified

(21)MA 1999 01112 (54)En miniovn  
 (71)ANSØGER(E): KONINKLIJKE PHILIPS ELECTRONICS N.V., Groenewoudseweg 1 NL-5621 BA EINDHOVEN, Holland  
 (30)PRIORITET: 1999-03-23 WO DMA/004428  
 (22)ANSØGNINGSDATO: 1999-09-20

(21)MA 1999 01142 (54)En stavblender  
 (71)ANSØGER(E): Braun GmbH, Frankfurter Str. 145 D-61476 Kronberg, Tyskland  
 (30)PRIORITET: 1999-04-01 DE 499 03 447.3  
 (22)ANSØGNINGSDATO: 1999-09-29

(21)MA 1999 01143 (54)En afslutningsklokke til et stavblenderredskab  
 (71)ANSØGER(E): Braun GmbH, Frankfurter Str. 145 D-61476 Kronberg, Tyskland  
 (30)PRIORITET: 1999-04-01 DE 499 03 446.5  
 (22)ANSØGNINGSDATO: 1999-09-29

### Klasse 09

#### Packages and containers for the transport or handling of goods

(21)MA 1999 01100 (54)En dispenser  
 (71)ANSØGER(E): Colgate-Palmolive Company, a corporation of the State of Delaware, 300, Park Avenue New York, N.Y. 10022, USA  
 (30)PRIORITET: 1999-03-19 US 29/102,456  
 (22)ANSØGNINGSDATO: 1999-09-17

(21)MA 1999 01109 (54)En byggespand med hældetud  
 (71)ANSØGER(E): Perstorp Plastic System Deutschland GmbH, 19057 Schwerin, Tyskland  
 (30)PRIORITET: 1999-03-18 DE 499 02 881.3  
 (22)ANSØGNINGSDATO: 1999-09-17

### Klasse 12

#### Means of transport or hoisting

(21)MA 1999 01124 (54)En bagagevogn.  
 (71)ANSØGER(E): N. V. Luchthaven Schiphol, Evert van de Beekstraat 202 NL-1118 CP Luchthaven Schiphol, Holland  
 (30)PRIORITET: 1999-03-26 IB DM/047423  
 (22)ANSØGNINGSDATO: 1999-09-24

(21)MA 1999 01128 (54)En reklameliste til skilteholdere på køretøjer.  
 (71)ANSØGER(E): Lika Produkter AB, Högen 4229 S-820 70 Bergsjö, Sverige  
 (30)PRIORITET: 1999-03-30 SE 99-0591  
 (22)ANSØGNINGSDATO: 1999-09-27

### Klasse 14

#### Recording, communication or information retrieval equipment

(21)MA 1999 01121 (54)En CD afspiller compact disc afspiller.  
 (71)ANSØGER(E): THOMSON multimedia, 46, Quia Alphonse le Gallo, 92648 BOULOGNE CEDEX, Frankrig  
 (30)PRIORITET: 1999-03-22 FR 991886  
 (22)ANSØGNINGSDATO: 1999-09-22

(21)MA 1999 01134 (54)En holder til et håndsæt, et monteringsbeslag til en holder til et håndsæt.  
 (71)ANSØGER(E): Nokia Mobile Phones LTD, P.O Box 86 SF-24101 SALO, Finland  
 (30)PRIORITET: 1999-04-01 FI M19990280  
 (22)ANSØGNINGSDATO: 1999-09-28

### Klasse 23

#### Fluid distribution equipment, sanitary, heating, ventilation and air- conditioning equipment, solid fuel

(21)MA 1999 01079 (54)1) En håndvask 2) toilet 3) bidet 4) urinal  
 (71)ANSØGER(E): Villeroy & Boch Aktiengesellschaft, Saaruferstrasse 14-18 66693 Mettlach, Tyskland  
 (30)PRIORITET: 1999-03-19 WO DM/047 195  
 (22)ANSØGNINGSDATO: 1999-09-16

(21)MA 1999 01087 (54)1) En håndvask 2) toilet 3) bidet 4) urinal  
(71)ANSØGER(E): Villeroy & Boch Aktiengesellschaft, Saaruferstrasse 14-18 66693 Mettlach, Tyskland  
(30)PRIORITET: 1999-03-19 WO DM/047 195  
(22)ANSØGNINGSDATO: 1999-09-16

(21)MA 1999 01118 (54)Et låg til skyllecisterne.  
(71)ANSØGER(E): Franz Viegener II GmbH & Co. KG, Ennester Weg 9 D-57428 Attendorn, Tyskland  
(30)PRIORITET: 1999-03-23 DE 4990309.5  
(22)ANSØGNINGSDATO: 1999-09-21

(21)MA 1999 01119 (54)Et låg til skyllecisterne.  
(71)ANSØGER(E): Franz Viegener II GmbH & Co. KG, Ennester Weg 9 D-57428 Attendorn, Tyskland  
(30)PRIORITET: 1999-03-23 DE 49903009.5  
(22)ANSØGNINGSDATO: 1999-09-21

**Klasse 24****Medical and laboratory equipment**

(21)MA 1999 00960 (54)En pipette til laboratoriebrug  
(71)ANSØGER(E): Gilson S.A., 72, rue Gambetta 95400 Villiers le Bel, Frankrig  
(30)PRIORITET: 1999-02-16 FR 991083  
(22)ANSØGNINGSDATO: 1999-08-16

**Klasse 25****Building units and construction elements**

(21)MA 1999 01122 (54)En konsol.  
(71)ANSØGER(E): Jan Larsson, Horsakulla S-340 30 Vislanda, Sverige  
(30)PRIORITET: 1999-03-24 SE 48948  
(22)ANSØGNINGSDATO: 1999-09-22

**Registrerede mønstre**

(11) Ansøgningsnummer	(44) Bekendtgjort i Reg. Tid. nr.	(11) Registreringsnummer	(15) Registreringsdato	(18) Registreringen er gyldig til
MA 1998 00010		MR 1999 01001	19990930	20030107
MA 1998 00811		MR 1999 00968	19990928	20030813
MA 1998 00873		MR 1999 00969	19990928	20030826
MA 1998 00923		MR 1999 00967	19990915	20030902
MA 1998 01034		MR 1999 00970	19990928	20031001
MA 1998 01103		MR 1999 00971	19990928	20031019
MA 1998 01133		MR 1999 00972	19990928	20031028
MA 1998 01157		MR 1999 00973	19990928	20031103
MA 1998 01205		MR 1999 00974	19990928	20031113
MA 1999 00007		MR 1999 00975	19990928	20040105
MA 1999 00010		MR 1999 00976	19990928	20040105
MA 1999 00025		MR 1999 00977	19990928	20040111
MA 1999 00026		MR 1999 00978	19990928	20040111
MA 1999 00027		MR 1999 00979	19990928	20040111
MA 1999 00028		MR 1999 00980	19990928	20040111
MA 1999 00046		MR 1999 00981	19990928	20040115
MA 1999 00076		MR 1999 00982	19990928	20040122
MA 1999 00190		MR 1999 00983	19990928	20040216
MA 1999 00219		MR 1999 00984	19990928	20040219
MA 1999 00234		MR 1999 00985	19990928	20040225
MA 1999 00368		MR 1999 00986	19990928	20040331
MA 1999 00447		MR 1999 00987	19990928	20040422
MA 1999 00449		MR 1999 00988	19990928	20040422
MA 1999 00479		MR 1999 00989	19990928	20040503
MA 1999 00514		MR 1999 00990	19990928	20040510
MA 1999 00518		MR 1999 00991	19990928	20040225
MA 1999 00546		MR 1999 00992	19990928	20040517
MA 1999 00564		MR 1999 00993	19990928	20040519
MA 1999 00572		MR 1999 00994	19990928	20040521
MA 1999 00577		MR 1999 00995	19990928	20040521
MA 1999 00580		MR 1999 00996	19990928	20040521
MA 1999 00581		MR 1999 00997	19990928	20040521
MA 1999 00593		MR 1999 00998	19990928	20040526
MA 1999 00631		MR 1999 00999	19990928	20040331
MA 1999 00632		MR 1999 01000	19990928	20040331

## Henlagte, afslåede eller tilbagetagne mønsteransøgninger

Henlagte, afslåede eller tilbagetagne mønsteransøgninger, som er offentligt tilgængelige

(21) Ansøgningsnummer	(44) Bekendtgjort i Tidende nr.	(43) Offentliggjort i tidende
(21) MA 1998 00596	(44)	(43) 15, 1998
(21) MA 1998 01144	(44)	(43)
(21) MA 1998 01257	(44)	(43)
(21) MA 1999 00161	(44)	(43)

## Fornyelse af mønsterregistreringer

Fornyelse af registreringer foretaget i medfør af lov om mønstre nr. 218 af 27. maj 1970

(11) Registreringsnummer	(18) Gyldig til
MR 1995 00646	20040315
MR 1991 00024	
MR 1995 00905	20040308
MR 1990 01659	
MR 1995 00909	20040217
MR 1990 01785	
MR 1991 00371	
MR 1991 00280	
MR 1995 00659	20040410
MR 1991 00576	
MR 1995 00433	20040403
MR 1995 00434	20040403
MR 1995 01272	20040414
MR 1995 00538	20040411
MR 1995 00791	20040315
MR 1990 01371	
MR 1991 00437	
MR 1995 00541	20040420
MR 1991 00373	
MR 1991 00212	
MR 1991 00213	
MR 1991 00211	
MR 1995 00900	20040620
MR 1995 00561	20040619
MR 1995 00560	20040619
MR 1995 00734	20040414
MR 1995 00980	20040511
MR 1995 00739	20040523
MR 1995 00485	20040523
MR 1995 00664	20040419
MR 1991 00381	
MR 1990 01883	
MR 1996 00547	20040629
MR 1990 01804	
MR 1991 00121	
MR 1991 00118	
MR 1991 00120	
MR 1991 00119	

## Udslettelser af registreringer

Udslettelser af registreringer foretaget i medfør af lov om mønstre nr. 218 af 27. maj 1970

(11)MR 1991 00931  
(11)MR 1994 00529  
(11)MR 1995 01092  
(11)MR 1995 01093  
(11)MR 1995 01094  
(11)MR 1995 01095  
(11)MR 1995 01096  
(11)MR 1995 01097  
(11)MR 1995 01098  
(11)MR 1995 01099  
(11)MR 1995 01100  
(11)MR 1995 01101  
(11)MR 1995 01102  
(11)MR 1995 01103  
(11)MR 1995 01104  
(11)MR 1995 01105  
(11)MR 1995 01106  
(11)MR 1998 00135



**Patent- og  
Varemærkestyrelsen**

Erhvervsministeriet

Helgeshøj Allé 81  
2630 Taastrup

Tlf. 4350 8000

Fax 4350 8001

E-post pvs@dkpto.dk

www.dkpto.dk

Pr. 1. januar 2000

Patenter

Supplerende beskyttelsescertifikater

Brugsmodeller

Mønstre (design)

Chips (halvledertopografier)

Vare- og fællesmærker

Skorstensmærker og kontorflag

Kommunevåbener og -segl

Publikationer\*

Erhvervsservice\*

Kopiservice\*

Kurser og foredrag

\* Priser vedrørende publikationer, erhvervsservice og kopiservice skal betragtes som vejledende, idet de endnu ikke er endeligt fastlagt.

Prisliste vedrørende internationale ansøgninger (PCT) og europæiske patentansøgninger (EPK) samt vedrørende ansøgninger om international varemærkeregistrering og EU-varemærkeregistrering kan fås ved henvendelse til Patent- og Varemærkestyrelsen.

PRISLISTE

## Patenter

	kr.
<b>1. Ansøgningsgebyr</b>	
a. Grundgebyr .....	3000,00
b. Tillægsgebyr for hvert patentkrav ud over 10 .....	300,00
<b>2. Gebyrer for nyhedsundersøgelse af international type (PL §9)</b>	
I Når den svenske patentmyndighed er nyhedsundersøgende:	
a. Grundgebyr .....	7090,00
b. Tillægsgebyr for hvert krav ud over 10 .....	115,00
c. Ekspeditionsgebyr .....	500,00
II Når Den Europæiske Patentmyndighed er nyhedsundersøgende:	
a. Grundgebyr	
1. For en prioritetsgivende ansøgning .....	7090,00
2. I alle andre tilfælde .....	11120,00
b. Ekspeditionsgebyr .....	500,00
<b>3. Gebyr for senere indlevering af dansk oversættelse af international ansøgning</b> .....	1100,00
<b>4. Genoptagelsesgebyr</b> .....	700,00
<b>5. Patentmeddelelsesgebyr</b>	
a. Grundgebyr .....	2850,00
b. Tillægsgebyr for hver side ud over 35 sider .....	80,00
c. Tillægsgebyr for hvert patentkrav, for hvilket der ikke er betalt ansøgningsgebyr .....	300,00
<b>6. Gebyr for publicering af oversættelser af europæiske patentskrifter</b>	
a. Grundgebyr .....	2250,00
b. Tillægsgebyr for hver side ud over 35 sider .....	80,00
<b>7. Gebyr for publicering af ændrede danske patentskrifter</b>	
a. Grundgebyr .....	2850,00
b. Tillægsgebyr for hver side ud over 35 sider .....	80,00
<b>8. Gebyr for publicering af ændrede oversættelser af europæiske patentskrifter</b>	
a. Grundgebyr .....	2250,00
b. Tillægsgebyr for hver side ud over 35 sider .....	80,00
<b>9. Genoprettelsesgebyr</b> .....	3000,00
<b>10. Årsgebyrer</b>	
1. gebyrår .....	500,00
2. gebyrår .....	500,00
3. gebyrår .....	500,00
4. gebyrår .....	1100,00
5. gebyrår .....	1250,00
6. gebyrår .....	1400,00
7. gebyrår .....	1600,00
8. gebyrår .....	1800,00
9. gebyrår .....	2050,00
10. gebyrår .....	2300,00
11. gebyrår .....	2550,00
12. gebyrår .....	2800,00
13. gebyrår .....	3050,00
14. gebyrår .....	3300,00
15. gebyrår .....	3600,00
16. gebyrår .....	3900,00
17. gebyrår .....	4200,00
18. gebyrår .....	4500,00
19. gebyrår .....	4800,00
20. gebyrår .....	5100,00
Årsgebyrer, der betales senere end forfaldsdag, forhøjes med 20%. Gebyret skal være betalt inden 6 måneder efter forfaldsdagen.	
<b>11. Gebyr for fremsættelse af indsigelse</b> .....	2000,00
<b>12. Gebyr for administrativ omprøvning</b> .....	7000,00
<b>13. Klagegebyr</b> .....	8000,00

Ovennævnte priser skal ikke tillægges moms

## Supplerende beskyttelsescertifikater

	kr.
<b>1. Ansøgningsgebyr</b> .....	3000,00
<b>2. Genoptagelsesgebyr</b> .....	600,00
<b>3. Genoprettelsesgebyr</b> .....	3000,00
<b>4. Årsgebyr pr. påbegyndt gebyrår</b> .....	5100,00
Årsgebyrer, der betales senere end forfaldsdag, forhøjes med 20%. Gebyret skal være betalt inden 6 måneder efter forfaldsdagen.	
<b>5. Gebyr for administrativ omprøvning</b> .....	1500,00
Der skal betales et gebyr på 7000 kr. for eventuel omprøvning af grundpatentet	
<b>6. Klagegebyr</b> .....	4000,00

Ovennævnte priser skal ikke tillægges moms

## Brugsmodeller

	kr.
<b>1. Ansøgningsgebyr</b> .....	2000,00
<b>2. Gebyr for senere indlevering af dansk oversættelse af international ansøgning</b> .....	1100,00
<b>3. Genoptagelsesgebyr</b> .....	400,00
<b>4. Fornyelsesgebyrer</b>	
For 1. periode .....	2000,00
For 2. periode .....	3000,00
Fornyelsesgebyrer, der betales efter udløbet af den pågældende registreringsperiode, forhøjes med 20%.	
<b>5. Gebyr for prøvning før eller efter registrering</b> .....	4000,00
<b>6. Gebyr for behandling af anmodning om udslettelse</b> .....	2000,00
<b>7. Gebyr for bekendtgørelse af ændret registrering og publicering af ændret formulering</b> .....	1100,00
<b>8. Klagegebyr</b> .....	5000,00

Ovennævnte priser skal ikke tillægges moms

## Chips (halvledertopografier)

	kr.
<b>1. Ansøgningsgebyr</b> .....	1500,00
<b>2. Gebyr for behandling af anmodning af overførelse af ansøgning om registrering</b> .....	1000,00
<b>3. Klagegebyr</b> .....	4000,00

Ovennævnte priser skal ikke tillægges moms

## Mønstre (design)

1. **Ansøgningsgebyr** ..... kr. 1300,00

### Tillægsgebyrer:

a. Ved samregistrering for hvert mønster ud over det første ..... 800,00  
 b. For bekendtgørelse af hver afbildning ud over den første ..... 400,00

2. **Genoptagelsesgebyr** ..... 200,00

3. **Fornyelsesgebyr** ..... 2200,00

### Tillægsgebyr ved fornyelse:

Ved samregistrering for hvert mønster ud over det første ..... 1100,00

Fornyelsesgebyrer inkl. tillægsgebyr, der betales efter udløbet af den pågældende registreringsperiode, forhøjes med 20%.

4. **Klagegebyr** ..... 4000,00

Ovennævnte priser skal ikke tillægges moms

## Vare- og fællesmærker

1. **Ansøgningsgebyr** ..... kr.

a. Grundgebyr ..... 2350,00  
 b. Tillægsgebyr for hver klasse ud over 3 ..... 600,00  
 Der er i alt 42 klasser

2. **Gebyr for videreførelse af Madrid-Protokolregistrering som dansk vare- eller fællesmærkeansøgning** ..... 1500,00

3. **Fornyelsesgebyr**  
 a. Grundgebyr ..... 2800,00  
 b. Tillægsgebyr for hver klasse ud over 3 ..... 600,00

Fornyelsesgebyrer inkl. tillægsgebyr, der betales efter udløbet af den pågældende registreringsperiode, forhøjes med 20%.

4. **Gebyr for anmodning om deling af en ansøgning eller en registrering** for hver udskilt ansøgning eller registrering ..... 2000,00

5. **Gebyr for fremsættelse af indsigelse** ..... 2500,00

6. **Gebyr for administrativ ophævelse** ..... 2500,00

7. **Klagegebyr** ..... 4000,00

8. **Gebyr for underretning til indehaver af varemærkerettighed**  
 Årligt gebyr ..... 1400,00

Ovennævnte priser skal ikke tillægges moms

## Skorstensmærker og kontorflag

1. **Ansøgningsgebyr** ..... kr. 2000,00

Ovennævnte pris skal ikke tillægges moms

## Kommunevåbener og -seg

1. **Ansøgningsgebyr** ..... kr. 2000,00

Ovennævnte pris skal ikke tillægges moms

## Publikationer

1. **Årsabonnement** ..... kr.

a. Dansk Patenttidende ..... 1000,00  
 b. Patentskrifter  
 - på papir ..... 8000,00  
 - på CD-ROM (ESPACE-DK) ..... 5000,00  
 c. Dansk Patentregister ..... 400,00  
 d. Sammendrag af almindeligt tilgængelige danske patentansøgninger  
 - Alle sektioner ..... 8000,00  
 - sektion A ..... 1600,00  
 - sektion B ..... 1600,00  
 - sektion C07 + C12 ..... 1600,00  
 - sektion C, resten ..... 900,00  
 - sektion D ..... 500,00  
 - sektion E ..... 900,00  
 - sektion F ..... 900,00  
 - sektion G ..... 900,00  
 - sektion H ..... 900,00  
 e. Oversættelser af EP-skrifter ..... 8000,00  
 f. Dansk Brugsmodeltidende ..... 600,00  
 g. Brugsmodelskrifter ..... 8000,00  
 h. Dansk Varemærketidende ..... 1000,00  
 i. Dansk Varemærkerregister ..... 200,00  
 j. Varemærke-særtidende med §13-afslag ..... 100,00  
 k. Varemærkeindsigelsestidende ..... 200,00  
 l. Nye danske varemærkeansøgninger, ugeliste ..... 450,00  
 m. Dansk Mønstertidende ..... 600,00  
 n. Dansk Mønsterregister ..... 200,00  
 o. Patenthåndbog, ved tegning af abonnement ..... 500,00  
 - løbblade hertil, pr. side ..... 10,00  
 p. Brugsmodelhåndbog, ved tegning af abonnement ..... 500,00  
 - løbblade hertil, pr. side ..... 10,00  
 q. Ankenævnskendelser  
 - alle kendelser ..... 4200,00  
 - kendelser/patent- og brugsmodelområdet ..... 2000,00  
 - kendelser/vare- og fællesmærkeområdet ..... 2000,00  
 - kendelser/mønster- og chipsområdet ..... 400,00

Abonnementer tillægges porto

### 2. Løssalg

a. Dansk Patenttidende ..... 40,00  
 b. Dansk Patentregister ..... 400,00  
 c. Sammendrag af alm. tilgængelige patentansøgninger ..... 30,00  
 d. Dansk Varemærketidende ..... 40,00  
 e. Dansk Varemærkerregister ..... 200,00  
 f. Varemærke-særtidende med §13-afslag ..... 100,00  
 g. Varemærkeindsigelsestidende ..... 200,00  
 h. Varemærkeindsigelsestidende, udk. 1995 ..... 300,00  
 i. Dansk Mønstertidende ..... 40,00  
 j. Dansk Mønsterregister ..... 200,00  
 k. Dansk Brugsmodeltidende ..... 40,00  
 l. Sammendrag af alm. tilgængelige brugsmodelansøgninger ..... 30,00  
 m. Fremlæggelses- og patentskrifter på CD-ROM (ESPACE-DK)  
 - 1993-1999, pr. årgang ..... 5000,00  
 - 1990-1992, pr. årgang ..... 2000,00

Ovennævnte priser skal ikke tillægges moms

Fremlæggelses-, patent- og brugsmodelskrifter samt oversættelser af EP-skrifter leveres til gældende kopipris

3. **Love og bekendtgørelser** vedr. industriel ejendomsret ..... 12,00-33,00

### 4. Andre publikationer

a. Varemærkeklassifikation  
 - alfabetisk liste ..... 500,00  
 - klassesdelt liste ..... 400,00  
 b. Mønsterklassifikation  
 - ændringer og tilføjelser hertil ..... 15,00

5. **"Fra væsen til virksomhed", Danske patenter gennem 100 år (fås på dansk og engelsk), inkl. moms** ..... 195,00

Ovennævnte priser tillægges moms, hvis andet ikke er angivet

## Erhvervsservice

<b>1. Timepris*</b> .....	kr. 750,00
<b>2. Løbende overvågninger</b>	
a. Konkurrentovervågning Første søgning inkl. oprettelse af søgeprofil og levering af op til 40 nyeste referencer .....	2000,00
Overvågningskørsel pr. gang efter tilbud	
b. Overvågning af ansøgninger Overvågning af dansk patent-, brugsmodel-, mønster- eller varemærkeansøgning sammensættes af: Pris pr. år .....	350,00
Pris pr. meddelelse .....	350,00
c. Øvrige overvågninger beregnes efter timepris Hertil skal lægges evt. online-udgifter	
<b>3. Navneundersøgelser*</b>	
a. International undersøgelse af patentrettigheder i 1-2 navne inkl. op til 40 referencer .....	2000,00
Yderligere referencer, pr. reference .....	16,00
Yderligere navne, pr. navn .....	700,00
b. Undersøgelse af patent- og brugsmodelrettigheder med gyldighed for Danmark i 1-2 navne .....	1500,00
Yderligere navne, pr. navn .....	350,00
c. Øvrige navneundersøgelser beregnes efter timepris Hertil skal lægges evt. online-udgifter	
<b>4. Patentfamilieundersøgelser og statusundersøgelser*</b>	
a. Patentfamilieundersøgelse .....	800,00
b. Patentfamilieundersøgelse, inkl. status .....	1600,00
c. Tillæg for statusoplysninger, der knytter sig til tidligere udførte patentfamilieundersøgelser .....	1600,00
d. Statusundersøgelse af udenlandske rettigheder Første nummer .....	700,00
Pr. følgende nummer .....	350,00
e. Statusundersøgelse af danske rettigheder, pr. nummer ....	350,00
f. Øvrige undersøgelser beregnes efter timepris Hertil skal lægges evt. online-udgifter	
<b>5. Kollisionsundersøgelser af varemærker, inkl. 3 klasser*</b> .....	
Yderligere klasser, pr. 10 klasser .....	500,00
<b>6. Skanning af varemærker*</b>	
a. Første klasse .....	500,00
b. Yderligere klasser, pr. klasse .....	200,00
c. Skanning af alle 42 klasser .....	3000,00
<b>7. LOGO-skanning*</b> , inkl. op til 25 referencer .....	1800,00
Yderligere referencer, pr. 25 referencer .....	500,00
<b>8. Varemærkedatabase*</b>	
a. Første klasse .....	3000,00
b. Yderligere klasser - op til 4, pr. klasse .....	1500,00
<b>9. Skanning af varemærker ansøgt eller registreret i udlandet*</b>	
a. Første klasse for 1-2 lande .....	1000,00
b. Følgende lande, pr. land .....	500,00
c. Følgende klasser, pr. klasse .....	200,00
<b>10. Pris for levering pr. telefax</b> .....	75,00

\* Hastelevering kan aftales mod pristillæg.

Ovennævnte priser tillægges moms

## Kopiservice

<b>1. Fotokopier af patent- og brugsmodelpublikationer</b>	kr.
a. Ekspedition .....	30,00
b. Kopipris, pr. side .....	3,25
Dog minimum 30 kr. pr. publikation (svarende til 9 sider)	
<b>2. Fotokopier, taget på læsesalen</b> ved kontant betaling, pr. side, inkl. moms .....	3,00
<b>3. Udenlandske patentpublikationer, der ikke findes i egne samlinger</b>	
I ved hjemtagning fra udlandet:	
a. Pris for hjemtagning .....	100,00
b. Pris pr. publikation .....	100,00
Hjemtagning af sagsakter fra USA og patentpublikationer og sagsakter fra Sydafrika: Pris efter aftale.	
II ved levering af tilsvarende publikation fra egne samlinger:	
a. Identifikation .....	100,00
b. Kopipris (3,25 kr. pr. side)	
<b>4. Engelsksprogede sammendrag, der ikke findes i egne samlinger</b> , pr. sammendrag .....	50,00
<b>5. Tidsskriftsartikler o.l., der ikke findes i egne samlinger</b>	
a. Pris for hjemtagning .....	100,00
b. Pris pr. artikel .....	100,00
<b>6. Aktindsigt i europæiske patenter og patentansøgninger</b>	
a. Ekspedition (inkl. EPO-gebyr) .....	315,00
b. Kopier	
- ved tilsendelse, pr. side .....	3,25
- ved afhentning, pr. side .....	2,50
- ved afhentning og kontant betaling, pr. side inkl. moms .....	3,00
<b>7. Databaseudskrift vedr. en varemærkerettighed</b> .....	50,00
Ovennævnte priser tillægges moms, hvis andet ikke er angivet	
<b>8. Bekræftet kopi af en patent-, brugsmodel-, mønster- eller varemærkeansøgning</b> .....	300,00
Hertil skal lægges kopiprisen	
<b>9. Bekræftet udskrift af patent-, certifikat-, brugsmodel-, topografi-, mønster- eller varemærkesagsregistret</b> .....	300,00
<b>10. Bekræftet udskrift af registret over kommunevåbener og -segl eller registret over skorstensmærker og kontorflag</b> ..	200,00
<b>11. Udskrift af patent-, certifikat-, brugsmodel-, topografi-, mønster- eller varemærkesagsregistret, registret over kommunevåbener og -segl eller registret over skorstensmærker og kontorflag</b> .....	50,00
Ovennævnte priser skal ikke tillægges moms	
<b>12. Priser for levering</b>	
a. Levering pr. telefax .....	75,00
b. Ekspreslevering pr. telefax .....	275,00
c. Ekspreslevering pr. post .....	200,00
Hertil lægges porto	
Ovennævnte priser tillægges moms	

## Kurser og foredrag

<b>1. Kurser</b>	kr.
Priser på åbne og virksomhedsinterne kurser fås ved direkte henvendelse til KursusCentret	
<b>2. Foredrag*</b>	
Første time .....	2000,00
Følgende timer, pr. time .....	1500,00

\* Særpriser afhængig af deltagerantal og forberedelsestid

Ovennævnte priser skal ikke tillægges moms

# INID-koder

## Internationally agreed Numbers for the Identification of Data (INID)

- (11) Serial number of the registration
- (15) Date of the registration
- (17) Expected duration of the registration/renewal
- (18) Expected expiration date of the registration/renewal
- (21) Serial number of the application
- (22) Date of filing of the application
- (23) Exhibition priority data
- (24) Date from which the industrial design right has effect
- (29) Indication of the form in which the industrial design is filed
- (30) Data relating to priority under the Paris Convention
- (43) Date of publication of the industrial design before examination
- (44) Date of publication of the industrial design after examination
- (45) Date of publication of the registered industrial design
- (46) Date of expiration of deferment
- (51) Class and subclass of the Locarno Classification
- (54) Designation of article(s) or product(s) covered by the industrial design or title of the industrial design
- (55) Reproduction of the industrial design (e.g., drawing, photograph) and explanations relating to the reproduction
- (57) Description of characteristic features of the industrial design including indication of colors
- (58) Date of recording of any kind of amendment in the Register
- (62) Serial number(s) and, if available, filing date(s) of application(s), registration(s) or document(s) related by division
- (66) Serial number(s) of application(s) concerning design(s) which is(are) variant(s) of the present one
- (71) Name(s) and address(es) of the applicant
- (72) Name(s) of the creator(s)
- (73) Name(s) and address(es) of the owner(s)
- (74) Name(s) and address(es) of the representative(s)

## Domestic Codes for the Identification of Data

- (DL) Data concerning license
- (DP) Data concerning pawning

## Internationalt vedtagne Numre til Identifikation af Data (INID)

- Registreringsnummer
- Registreringsdato
- Forventet registreringsperiode/fornyelsesperiode
- Forventet udløbsdato for registrering/fornyelse
- Ansøgningsnummer
- Ansøgningsdato
- Udstillingsprioritetsoplysninger
- Indleveringsdato
  
- Model indleveret
  
- Konventionsprioritetsoplysninger
  
- Dato for offentlig tilgængelighed
  
- Bekendtgørelsesdato for ansøgningen
  
- Bekendtgørelsesdato for registreringen
  
- Udsættelsesdato
  
- Klasser
- Vareangivelse
  
- Mønstreet
  
- Beskrivelse herunder farver
  
- Dato for tilførsel/udslettelse
  
- Nummer på hovedansøgning eller udskilt ansøgning
  
- Beslægtede ansøgninger
  
- Ansøgningsnavn og -adresse
  
- Frembringers navn og -adresse
- Indehavernavn og -adresse
  
- Fuldmægtignavn og -adresse

## Interne koder til identifikation af data

- Licensoplysninger
- Pantoplysninger

