

Dansk Mønster Tidende



Indholdsfortegnelse

Bekendtgørelse af mønsteransøgninger	797
Offentligt tilgængelige mønsteransøgninger	837
Registrerede mønstre	838
Henlagte, afslåede eller tilbagetagne mønsteransøgninger	840
Fornyelse af mønsterregistreringer	841
Prisliste	842

Abonnementsprisen for årgangen er 1000,- kr. Abonnement tegnes i Patentdirektoratet, Helgeshøj Allé 81, 2630 Tåstrup, tlf. 43 50 85 40 eller 43 50 85 35, Gironr. 4 02 05 53, hvor enkelte numre sælges for en pris af 40 kr.

Ansvarlig for redaktion: Niels Ravn
Trykt hos Patentdirektoratet

ISSN 0903-8809

Bekendtgørelse af Mønsteransøgninger

Indsigelser mod registreringen skal fremsættes skriftligt i 2 eksemplarer til registreringsmyndigheden inden 2 måneder fra bekendtgørelsesdagen, jfr. lov om mønstre nr 218 af 27. maj 1970, § 18, stk. 2.
Er det bekendtgjort, at model af mønstret er indleveret, kan dette ses i direktoratet.
Hvis afbildningen er udført i farver, er dette angivet.
Er mønstret forbilledet for et ornamment, er dette angivet.

(21) MA 1998 00482

(54) En stander, især til montering af taxameter

(51)-Cl.10 04



(71)ANSØGER(E):

Finn Frogne A/S, Ishøj Søndergade 19., 2635 Ishøj, Danmark

(74)FULDMÆGTIG:

Chas. Hude A/S, H.C. Andersens Boulevard 33, 1553 København V, Danmark

(72)FREMBRINGER(E):

Finn Frogne, Ishøj Søndergade 19, 2635 Ishøj, Danmark

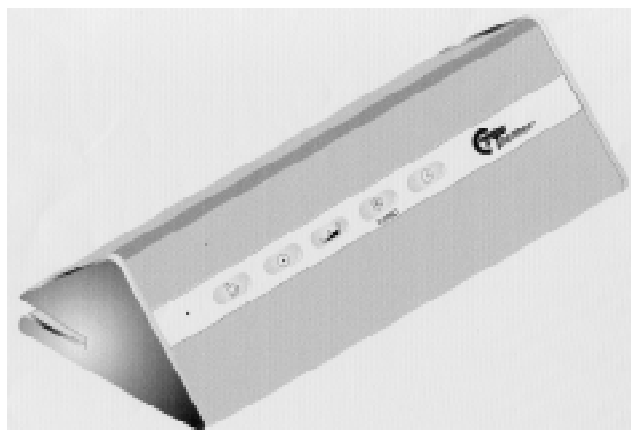
(22)ANSØGNINGSDATO:

1998-05-06

(21) MA 1998 00630

(54) En fjernbetjening til emfang til brug i køkken/alrum

(51)-Cl.23 04



(71)ANSØGER(E):

Thermex AS, Fanøvej 30, 9800 Hjørring, Danmark

(72)FREMBRINGER(E):

Christian Klitgaard, Majsvangenget 7, Bjergby, 9800 Hjørring, Danmark

(22)ANSØGNINGSDATO:

1998-06-24

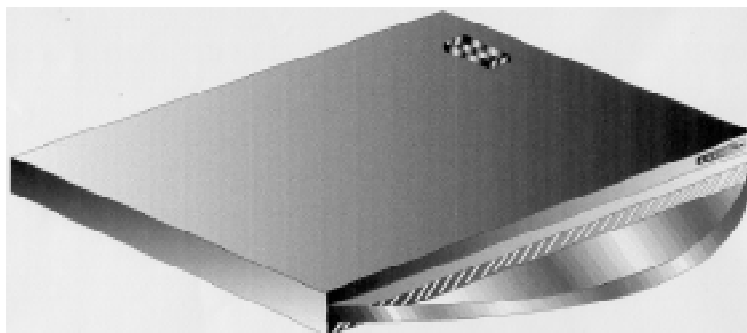
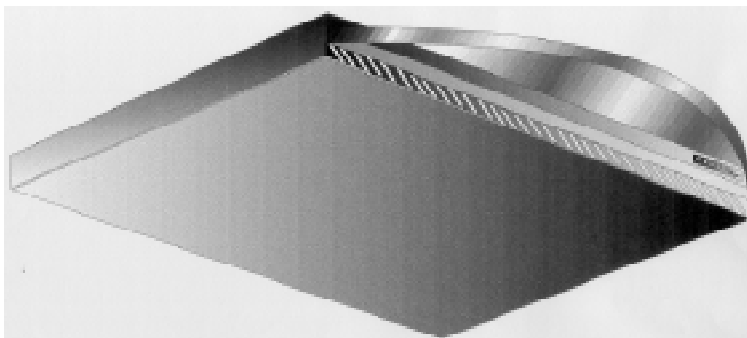
(66)BEMÆRKNINGER

Ansøger har samme dag indleveret MA 1998 00633;MA 1998 00634;MA 1998 00635;MA 1998 00636;
MA 1998 00638;MA 1998 00639;MA 1998 00640;MA 1998 00641

(21) MA 1998 00633

(54) Et emfang til brug i køkken/alrum

(51)-Cl.23 04



(71)ANSØGER(E):
 (72)FREMBRINGER(E):
 (22)ANSØGNINGSDATO:
 (66)BEMÆRKNINGER

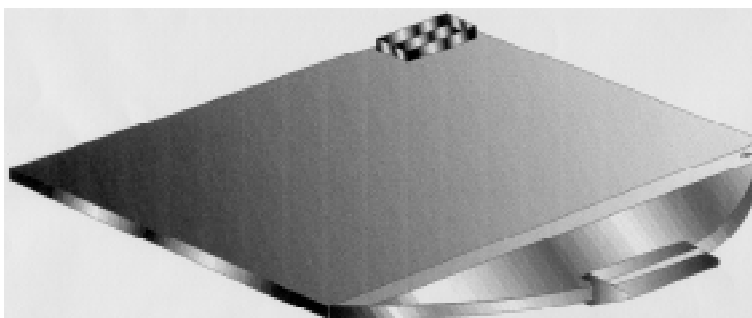
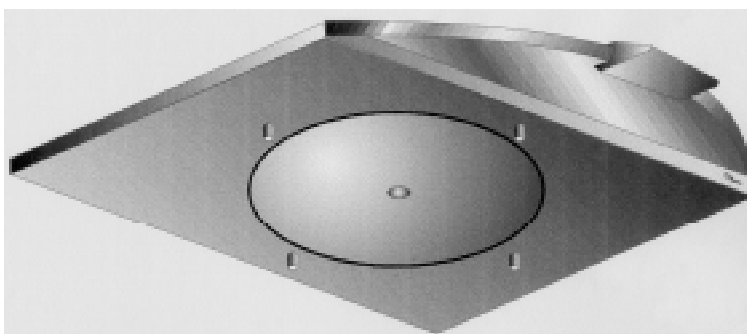
Thermex AS, Fanøvej 30, 9800 Hjørring, Danmark
 Christian Klitgaard, Majsvangenget 7, Bjergby, 9800 Hjørring, Danmark
 1998-06-24

Ansøger har samme dag indleveret MA 1998 00630;MA 1998 00634;MA 1998 00635;MA 1998 00636;
 MA 1998 00638;MA 1998 00639;MA 1998 00640;MA 1998 00641

(21) MA 1998 00634

(54) Et emfang til brug i køkken/alrum

(51)-Cl.23 04



(71)ANSØGER(E):
 (72)FREMBRINGER(E):
 (22)ANSØGNINGSDATO:
 (66)BEMÆRKNINGER

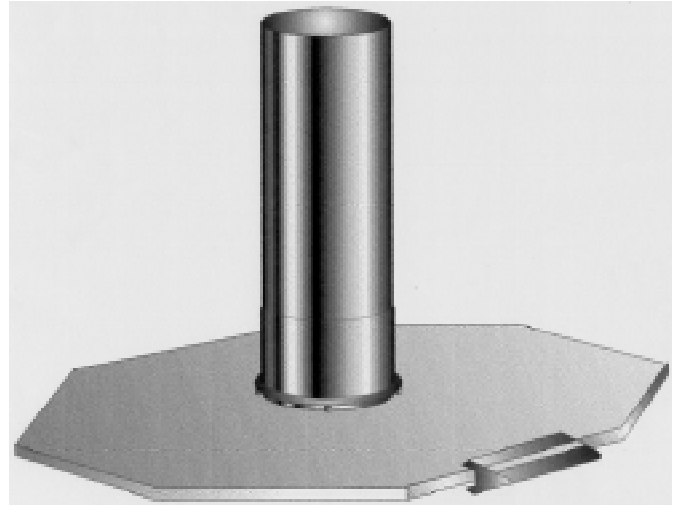
Thermex AS, Fanøvej 30, 9800 Hjørring, Danmark
 Christian Klitgaard, Majsvangenget 7, Bjergby, 9800 Hjørring, Danmark
 1998-06-24

Ansøger har samme dag indleveret MA 1998 00630;MA 1998 00633;MA 1998 00635;MA 1998 00636;
 MA 1998 00638;MA 1998 00639;MA 1998 00640;MA 1998 00641

(21) MA 1998 00635

(54) Et emfang til brug i køkken/alrum

(51)-Cl.23 04



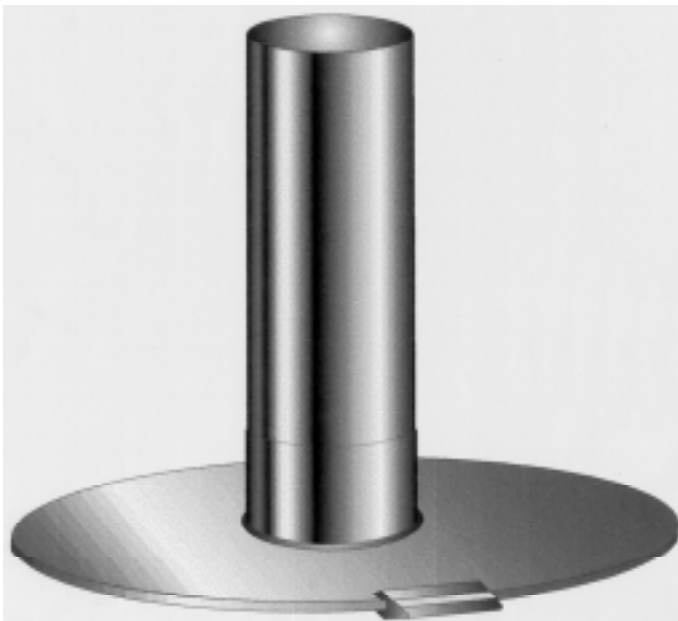
(71)ANSØGER(E):
(72)FREMBRINGER(E):
(22)ANSØGNINGSDATO:
(66)BEMÆRKNINGER

Thermex AS, Fanøvej 30, 9800 Hjørring, Danmark
Christian Klitgaard, Majsvangenget 7, Bjergby, 9800 Hjørring, Danmark
1998-06-24
Ansøger har samme dag indleveret MA 1998 00630;MA 1998 00633;MA 1998 00634;MA 1998 00636;
MA 1998 00638;MA 1998 00639;MA 1998 00640;MA 1998 00641

(21) MA 1998 00636

(54) Et emfang til brug i køkken/alrum

(51)-Cl.23 04



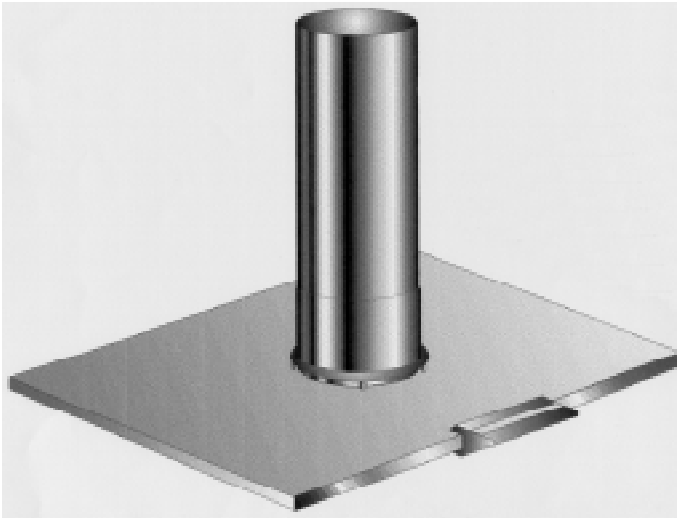
(71)ANSØGER(E):
(72)FREMBRINGER(E):
(22)ANSØGNINGSDATO:
(66)BEMÆRKNINGER

Thermex AS, Fanøvej 30, 9800 Hjørring, Danmark
Christian Klitgaard, Majsvangenget 7, Bjergby, 9800 Hjørring, Danmark
1998-06-24
Ansøger har samme dag indleveret MA 1998 00630;MA 1998 00633;MA 1998 00634;MA 1998 00635;
MA 1998 00638;MA 1998 00639;MA 1998 00640;MA 1998 00641

(21) MA 1998 00638

(54) Et emfang til brug i køkken/alrum

(51)-Cl.23 04



(71)ANSØGER(E):
 (72)FREMBRINGER(E):
 (22)ANSØGNINGSDATO:
 (66)BEMÆRKNINGER

Thermex AS, Fanøvej 30, 9800 Hjørring, Danmark
 Christian Klitgaard, Majsvangenget 7, Bjergby, 9800 Hjørring, Danmark
 1998-06-24
 Ansøger har samme dag indleveret MA 1998 00630;MA 1998 00633;MA 1998 00634;MA 1998 00635;
 MA 1998 00636;MA 1998 00639;MA 1998 00640;MA 1998 00641

(21) MA 1998 00639

(54) Et emfang til brug i køkken/alrum

(51)-Cl.23 04



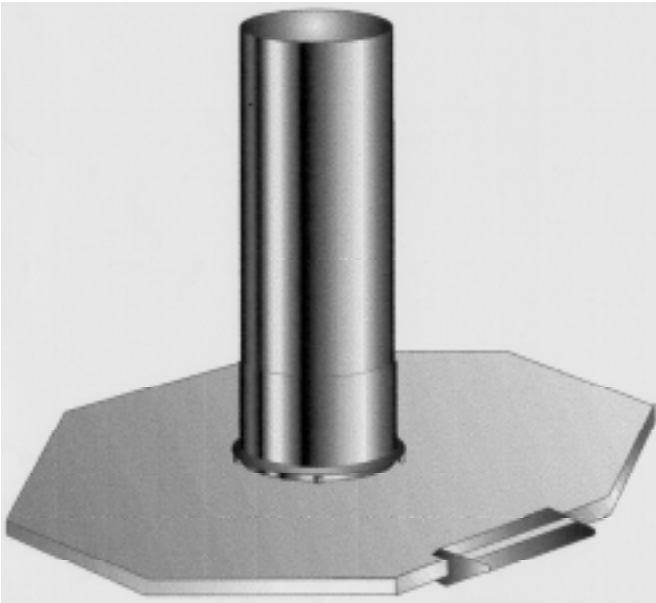
(71)ANSØGER(E):
 (72)FREMBRINGER(E):
 (22)ANSØGNINGSDATO:
 (66)BEMÆRKNINGER

Thermex AS, Fanøvej 30, 9800 Hjørring, Danmark
 Christian Klitgaard, Majsvangenget 7, Bjergby, 9800 Hjørring, Danmark
 1998-06-24
 Ansøger har samme dag indleveret MA 1998 00630;MA 1998 00633;MA 1998 00634;MA 1998 00635;
 MA 1998 00636;MA 1998 00638;MA 1998 00640;MA 1998 00641

(21) MA 1998 00640

(54) Et emfang til brug i køkken/alrum

(51)-Cl.23 04



(71)ANSØGER(E):
(72)FREMBRINGER(E):
(22)ANSØGNINGSDATO:
(66)BEMÆRKNINGER

Thermex AS, Fanøvej 30, 9800 Hjørring, Danmark
Christian Klitgaard, Majsvangenget 7, Bjergby, 9800 Hjørring, Danmark
1998-06-24
Ansøger har samme dag indleveret MA 1998 00630;MA 1998 00633;MA 1998 00634;MA 1998 00635;
MA 1998 00636;MA 1998 00638;MA 1998 00639;MA 1998 00641

(21) MA 1998 00641

(54) Et emfang til brug i køkken/alrum

(51)-Cl.23 04



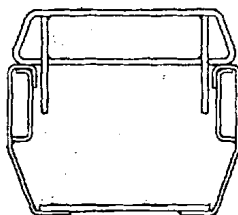
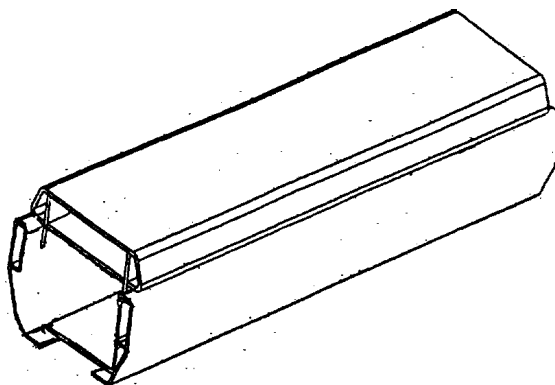
(71)ANSØGER(E):
(72)FREMBRINGER(E):
(22)ANSØGNINGSDATO:
(66)BEMÆRKNINGER

Thermex AS, Fanøvej 30, 9800 Hjørring, Danmark
Christian Klitgaard, Majsvangenget 7, Bjergby, 9800 Hjørring, Danmark
1998-06-24
Ansøger har samme dag indleveret MA 1998 00630;MA 1998 00633;MA 1998 00634;MA 1998 00635;
MA 1998 00636;MA 1998 00638;MA 1998 00639;MA 1998 00640

(21) MA 1998 00963

(54) En profilliste

(51)-CI.25 01



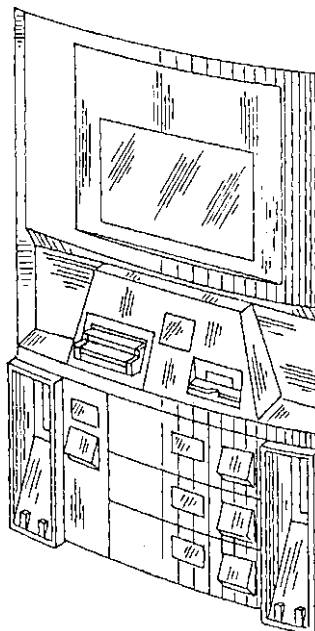
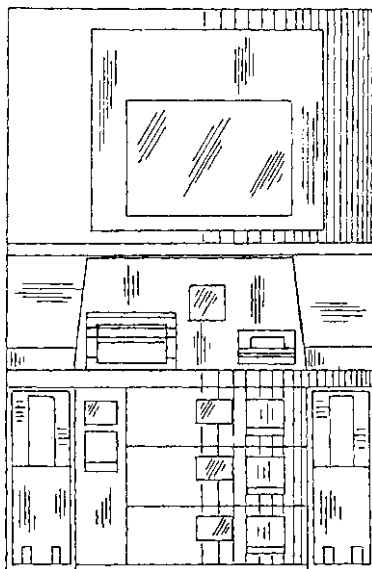
(71)ANSØGER(E):
 (74)FULDMÆGTIG:
 (72)FREMBRINGER(E):
 (22)ANSØGNINGS DATO:

Stenhøj Autolift A/S, Barrit Langgade 188-190, 7150 Barrit, Danmark
 Chas. Hude A/S, H.C. Andersens Boulevard 33, 1553 København V, Danmark
 Claus Frederiksen, Esvej 3, 8700 Horsens, Danmark
 1998-09-11

(21) MA 1999 00036

(54) Et betjeningspanel til benzinstander

(51)-CI.20 02



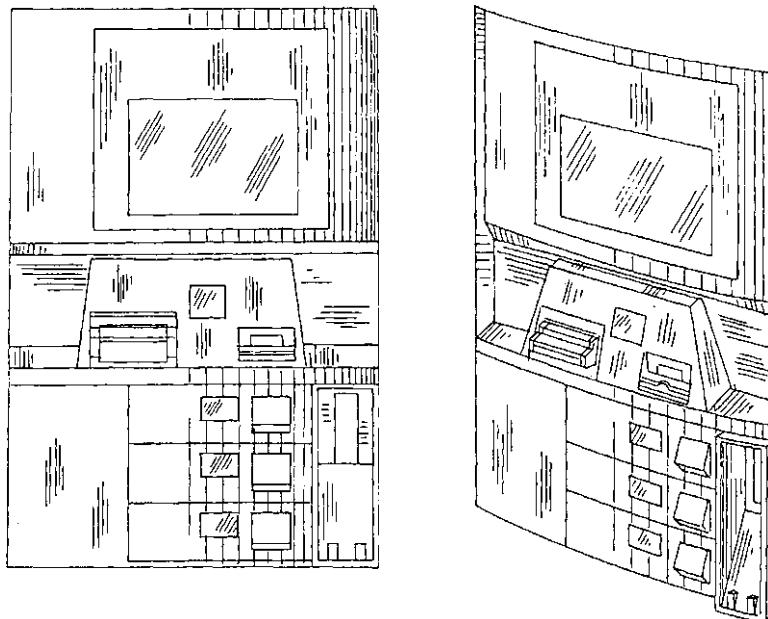
(71)ANSØGER(E):
 (74)FULDMÆGTIG:
 (72)FREMBRINGER(E):
 (30)PRIORITET:
 (22)ANSØGNINGS DATO:
 (66)BEMÆRKNINGER

Gilbarco Inc. , a corporation of the State of North Carolina, 7300 West Friendly Avenue P.O. Box 22087
 Greensboro North Carolina 27420, USA
 Chas. Hude A/S, H.C. Andersens Boulevard 33, 1553 København V, Danmark
 Cheryl Felix, 29 Springs Road, Bedford, Massachusetts, USA ; Charles C. Keane, 76 Lincoln Street Hingham,
 Massachusetts, USA
 1998-07-21 US 29/090973
 1999-01-14
 Ansøger har samme dag indleveret MA 1999 00037; MA 1999 00038; MA 1999 00039

(21) MA 1999 00037

(54) Et betjeningspanel til benzinstander

(51)-Cl.20 02



(71)ANSØGER(E):

Gilbarco Inc. , a corporation of the State of North Carolina, 7300 West Friendly Avenue P.O. Box 22087 Greensboro North Carolina 27420, USA

(74)FULDMÆGTIG:

Chas. Hude A/S, H.C. Andersens Boulevard 33, 1553 København V, Danmark

(72)FREMBRINGER(E):

Cheryl Felix, 29 Springs Road, Bedford, Massachusetts, USA ; Charles C. Keane, 76 Lincoln Street Hingham, Massachusetts, USA

(30)PRIORITET:

1998-07-21 US 29/090975

(22)ANSØGNINGSDATO:

1999-01-14

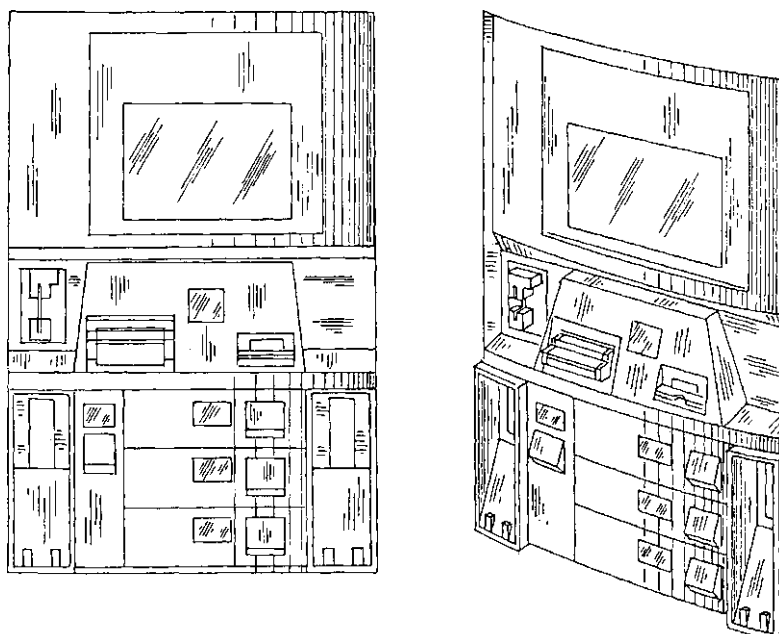
(66)BEMÆRKNINGER

Ansøger har samme dag indleveret MA 1999 00036; MA 1999 00038; MA 1999 00039

(21) MA 1999 00038

(54) Et betjeningspanel til benzinstander

(51)-Cl.20 02



(71)ANSØGER(E):

Gilbarco Inc. , a corporation of the State of North Carolina, 7300 West Friendly Avenue P.O. Box 22087 Greensboro North Carolina 27420, USA

(74)FULDMÆGTIG:

Chas. Hude A/S, H.C. Andersens Boulevard 33, 1553 København V, Danmark

(72)FREMBRINGER(E):

Charles C. Keane, 76 Lincoln Street Hingham, Massachusetts, USA ; Cheryl Felix, 29 Springs Road, Bedford, Massachusetts, USA

(30)PRIORITET:

1998-07-21 US 29/090972

(22)ANSØGNINGSDATO:

1999-01-14

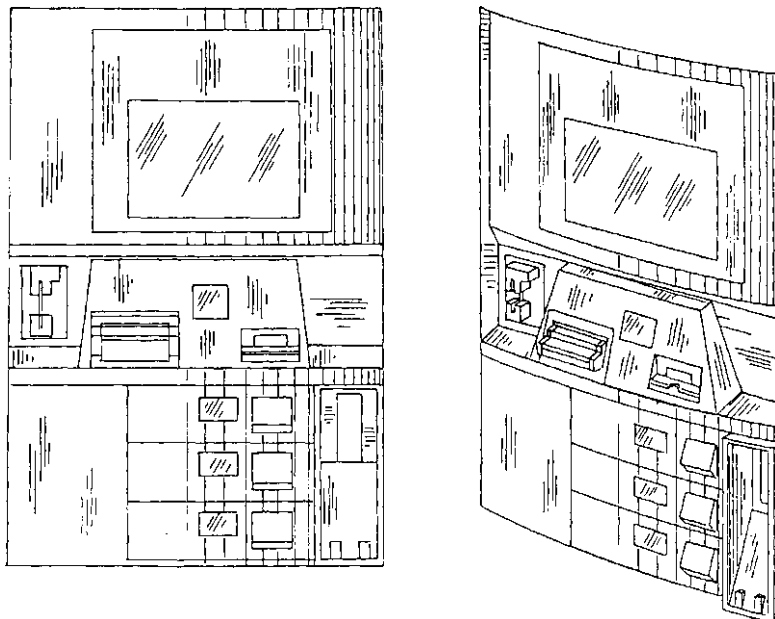
(66)BEMÆRKNINGER

Ansøger har samme dag indleveret MA 1999 00036; MA 1999 00037; MA 1999 00039

(21) MA 1999 00039

(54) Et betjeningspanel til benzinstander

(51)-Cl.20 02



(71)ANSØGER(E):

Gilbarco Inc. , a corporation of the State of North Carolina, 7300 West Friendly Avenue P.O. Box 22087
Greensboro North Carolina 27420, USA

(74)FULDMÆGTIG:

Chas. Hude A/S, H.C. Andersens Boulevard 33, 1553 København V, Danmark

(72)FREMBRINGER(E):

Cheryl Felix, 29 Springs Road, Bedford, Massachusetts, USA ; Charles C. Keane, 76 Lincoln Street Hingham,
Massachusetts, USA

(30)PRIORITET:

1998-07-21 US 29/090971

(22)ANSØGNINGSDATO:

1999-01-14

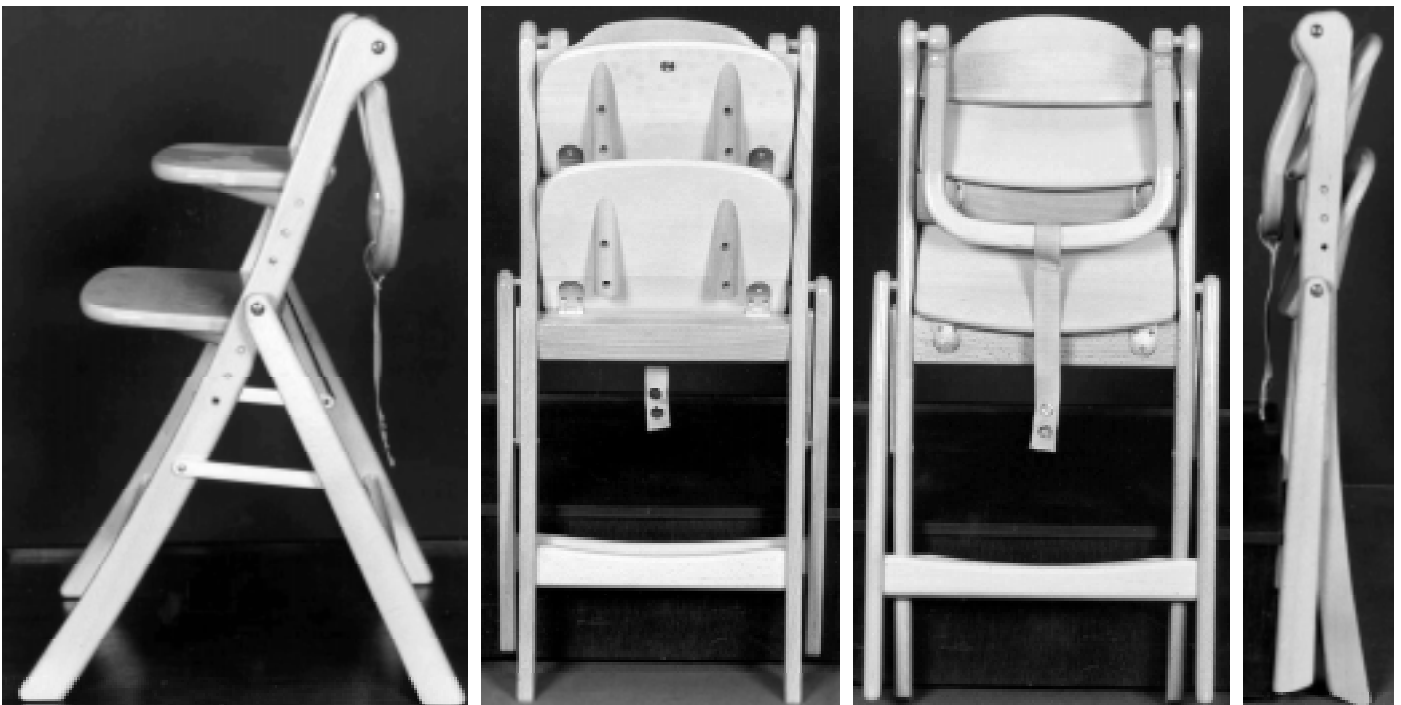
(66)BEMÆRKNINGER

Ansøger har samme dag indleveret MA 1999 00036; MA 1999 00037; MA 1999 00038

(21) MA 1999 00179

(54) En barnestol

(51)-Cl.06 01



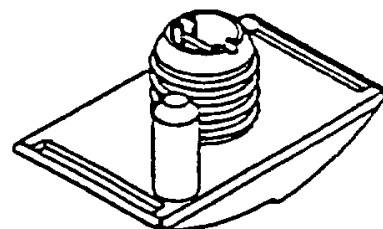
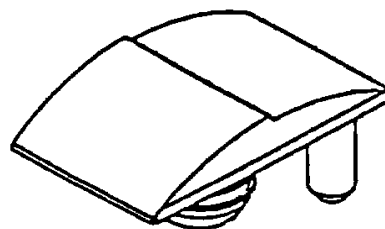
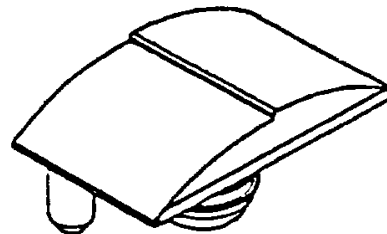
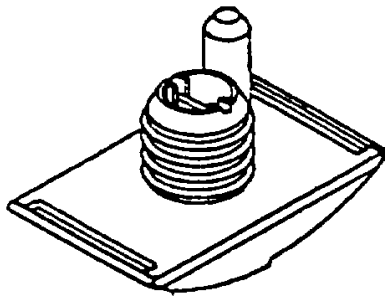
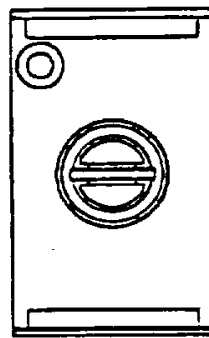
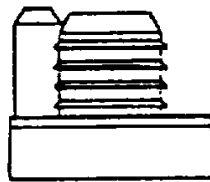
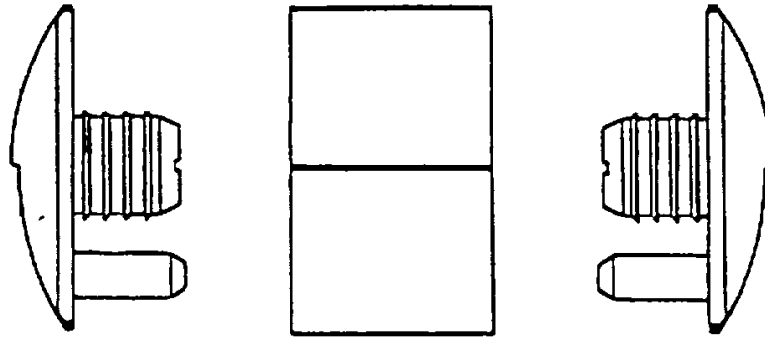
(71)ANSØGER(E):
(74)FULDMÆGTIG:
(72)FREMBRINGER(E):
(22)ANSØGNINGSDATO:

BabySam A.m.b.A., Egelund 27-29, 6200 Åbenrå, Danmark
Chas. Hude A/S, H.C. Andersens Boulevard 33, 1553 København V, Danmark
Arne Vodder, Lehwaldsvej 5, 8.n, 2800 Lyngby, Danmark
1999-02-12

(21) MA 1999 00182

(54) Et bærebæslag

(51)-Cl.08 09



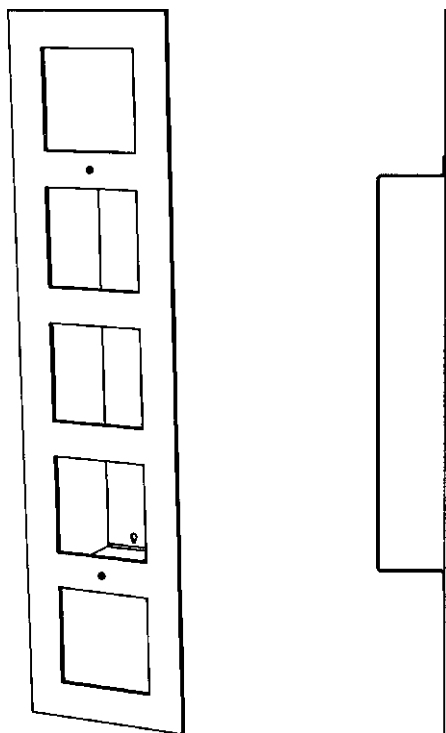
(71)ANSØGER(E):
(74)FULDMÆGTIG:
(72)FREMBRINGER(E):
(22)ANSØGNINGSDATO:

VELUX Industri A/S, Tobaksvejen 10, 2860 Søborg, Danmark
Internationalt Patent-Bureau, Høje Taastrup Boulevard 23, 2630 Tåstrup, Danmark
Bent Møller, Østerkildevej 1, 2820 Gentofte, Danmark
1999-02-12

(21) MA 1999 00183

(54) En væg-reol

(51)-Cl.06 04



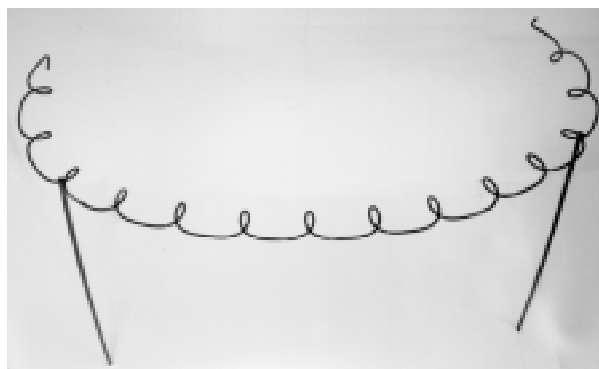
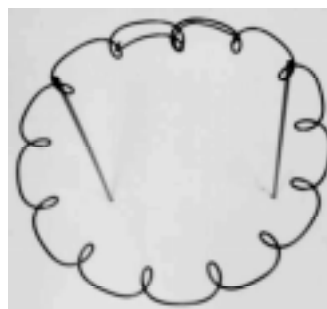
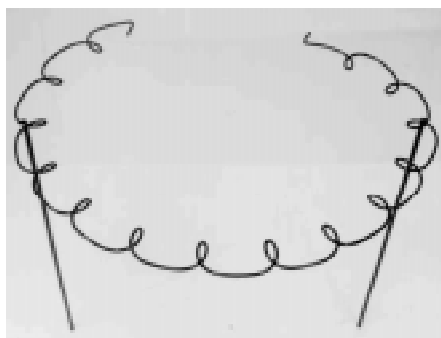
(71)ANSØGER(E):
(72)FREMBRINGER(E):
(22)ANSØGNINGSDATO:

Anders Koefoed, Jorcks Passage A,5, 1162 København K, Danmark
Steen Gråbæk, Schleppegrellsgade 9 2 tv., 2200 København N, Danmark
1999-02-15

(21) MA 1999 00193

(54) En blomsterstøtte

(51)-Cl.11 02



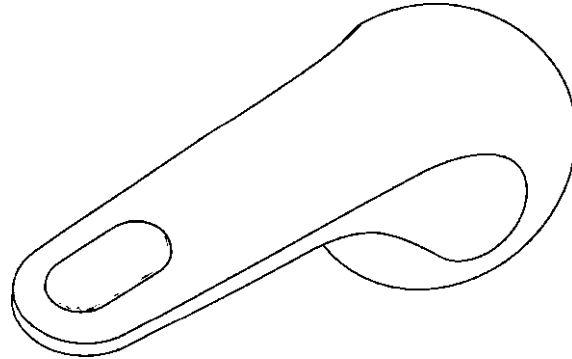
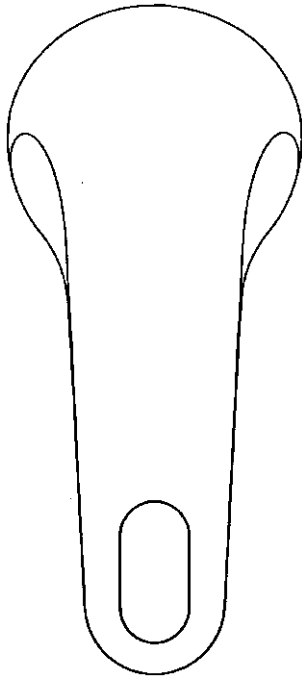
(71)ANSØGER(E):
(72)FREMBRINGER(E):
(30)PRIORITET:
(22)ANSØGNINGSDATO:

Karl-Olof Johansson, Solvändan 10 31138 Falkenberg, Sverige
Karl-Olof Johansson, Solvändan 10 31138 Falkenberg, Sverige
1998-08-24 SE 98-1641-4
1999-02-17

(21) MA 1999 00205

(54) Et håndtag til et etgrebsarmatur

(51)-Cl.23.01



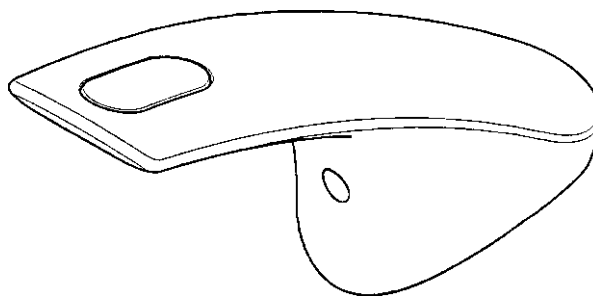
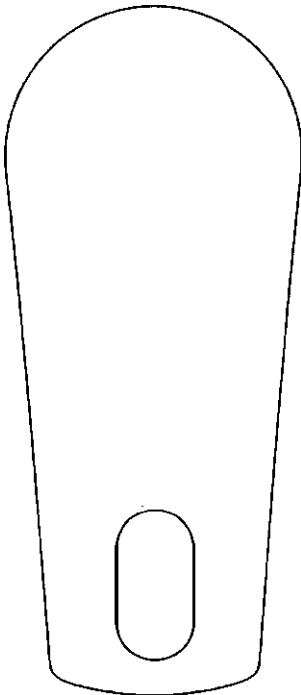
(71)ANSØGER(E):
(74)FULDMÆGTIG:
(72)FREMBRINGER(E):
(22)ANSØGNINGSDATO:
(66)BEMÆRKNINGER

damixa A/S, Østbirkvej 2, 5240 Odense NØ, Danmark
Chas. Hude A/S, H.C. Andersens Boulevard 33, 1553 København V, Danmark
Gunnar Buchholdt Hansen, Kærbygade 18, 5320 Agedrup, Danmark
1999-02-18
Ansøger har samme dag indleveret MA 1999 00206

(21) MA 1999 00206

(54) Et håndtag til et etgrebsarmatur

(51)-Cl.23.01



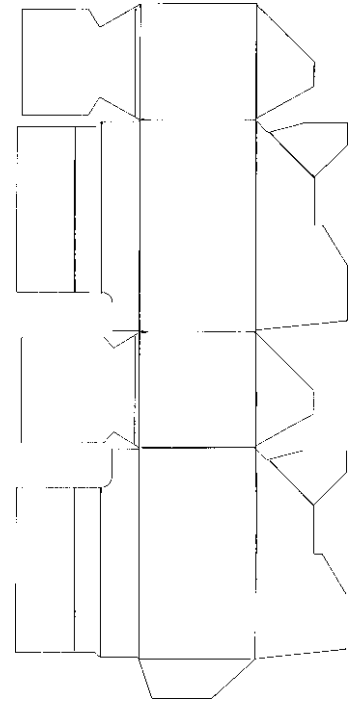
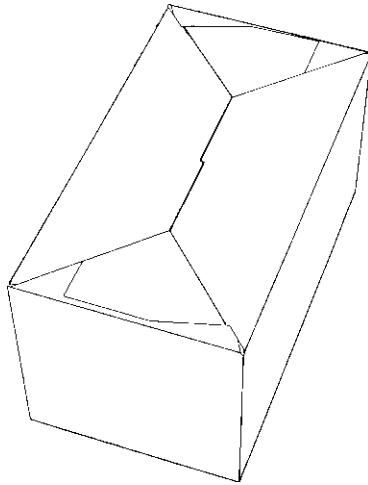
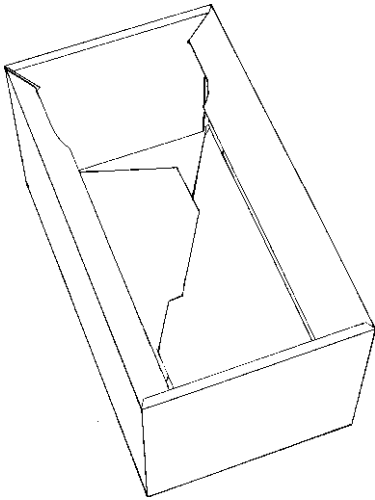
(71)ANSØGER(E):
(74)FULDMÆGTIG:
(72)FREMBRINGER(E):
(22)ANSØGNINGSDATO:
(66)BEMÆRKNINGER

damixa A/S, Østbirkvej 2, 5240 Odense NØ, Danmark
Chas. Hude A/S, H.C. Andersens Boulevard 33, 1553 København V, Danmark
Gunnar Buchholdt Hansen, Kærbygade 18, 5320 Agedrup, Danmark
1999-02-18
Ansøger har samme dag indleveret MA 1999 00205

(21) MA 1999 00210

(54) En emballagekarton

(51)-Cl.09 03



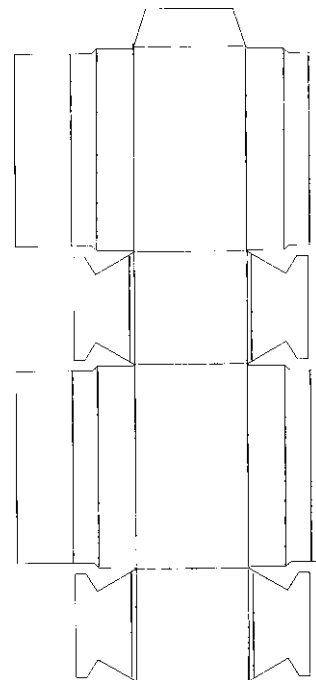
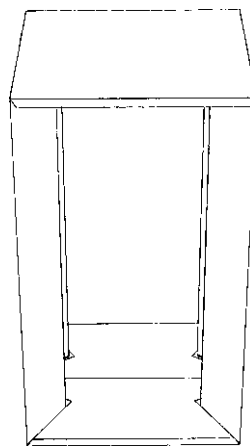
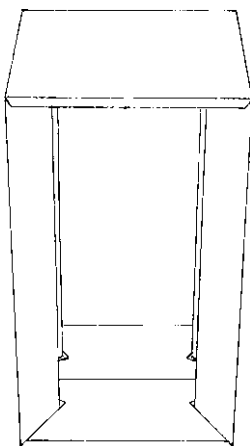
(71)ANSØGER(E):
 (72)FREMBRINGER(E):
 (22)ANSØGNINGSDATO:
 (29)BEMÆRKNINGER
 (66)BEMÆRKNINGER

SYDPAC AB, Företagsvägen 26 S-232 37 Arlöv (Malmö) , Sverige
 Anders Käck, Calle Ljungbecksgata 28 S - 212 40 Malmö Sverige , Sverige
 1999-02-18
 Model
 Ansøger har samme dag indleveret MA 1999 00223;MA 1999 00224

(21) MA 1999 00223

(54) En emballagekarton

(51)-Cl.09 03



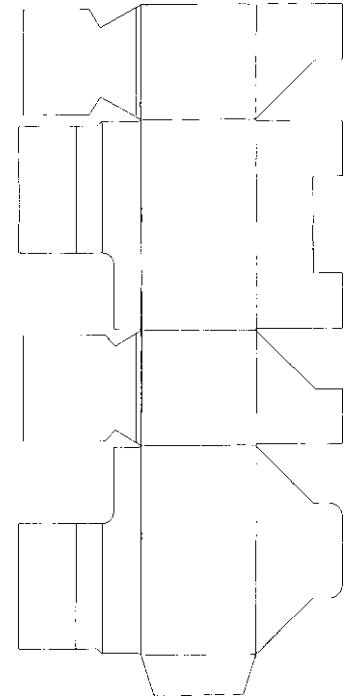
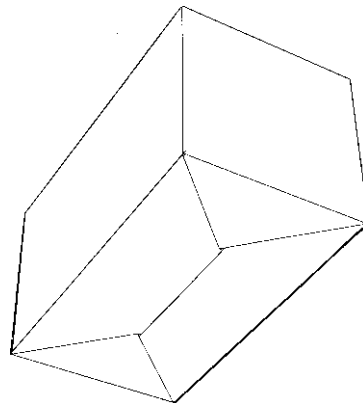
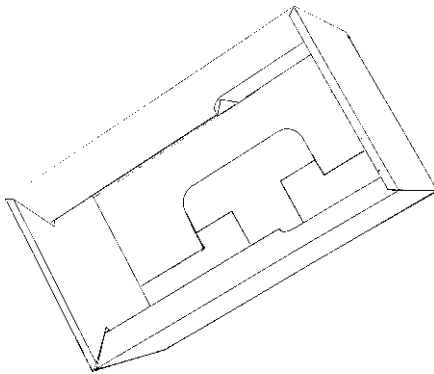
(71)ANSØGER(E):
 (72)FREMBRINGER(E):
 (22)ANSØGNINGSDATO:
 (29)BEMÆRKNINGER
 (66)BEMÆRKNINGER

SYDPAC AB, Företagsvägen 26 S-232 37 Arlöv (Malmö) , Sverige
 Anders Käck, Calle Ljungbecksgata 28 S - 212 40 Malmö Sverige , Sverige
 1999-02-18
 Model
 Ansøger har samme dag indleveret MA 1999 00210;MA 1999 00224

(21) MA 1999 00224

(54) En emballagekarton

(51)-Cl.09 03



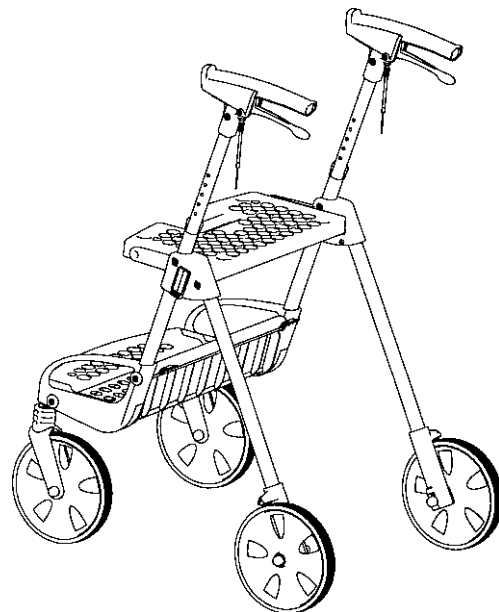
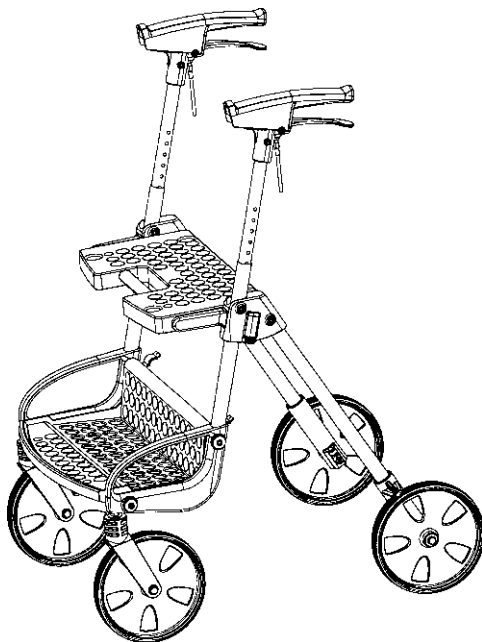
(71)ANSØGER(E):
 (72)FREMBRINGER(E):
 (22)ANSØGNINGSDATO:
 (29)BEMÆRKNINGER
 (66)BEMÆRKNINGER

SYDPAC AB, Företagsvägen 26 S-232 37 Arlöv (Malmö) , Sverige
 Anders Käck, Calle Ljungbecksgata 28 S - 212 40 Malmö Sverige , Sverige
 1999-02-18
 Model
 Ansøger har samme dag indleveret MA 1999 00210;MA 1999 00223

(21) MA 1999 00274

(54) En rollator

(51)-Cl.12 12



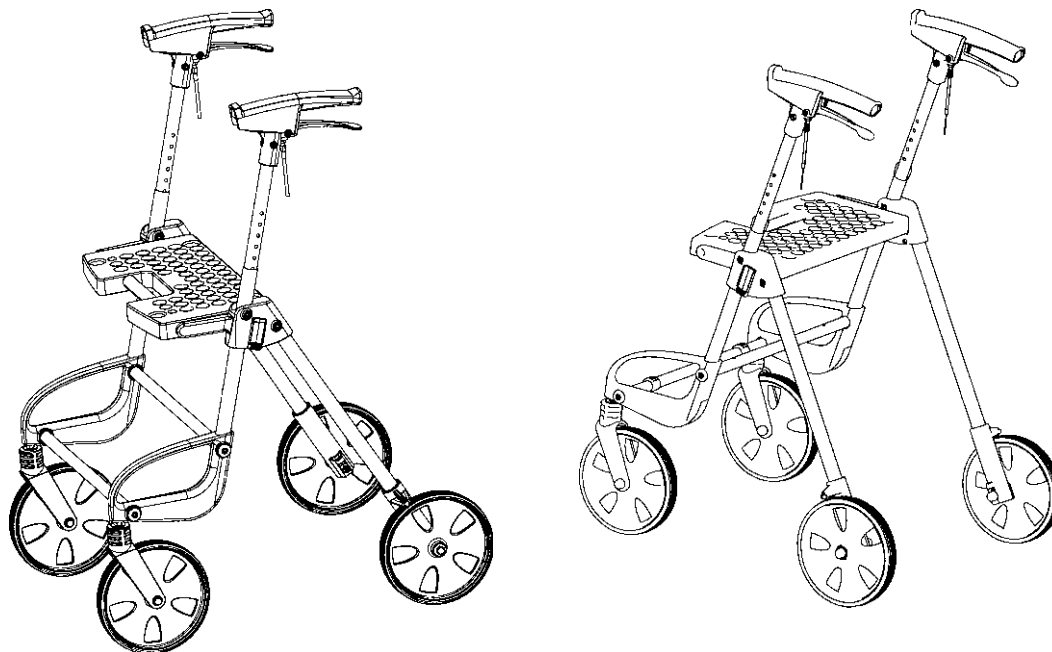
(71)ANSØGER(E):
 (74)FULDMÆGTIG:
 (72)FREMBRINGER(E):
 (30)PRIORITET:
 (22)ANSØGNINGSDATO:
 (66)BEMÆRKNINGER

Dolomite Svenska AB, Box 55 S-334 51 Anderstorp, Sverige
 Leif Linde Vernamo Patentbyrå AB, Persegård S-274 93 Skurup, Sverige
 Sven-Inge Kjell, Nygatan 15 S-334 33 Anderstorp, Sverige ; Lars Rapp, Ålghagsgatan 2 E S-413 17 Göteborg
 Sverige, Sverige
 1998-09-16 SE 98-1835
 1999-03-11
 Ansøger har samme dag indleveret MA 1999 00275

(21) MA 1999 00275

(54) En rollator

(51)-Cl.12.12



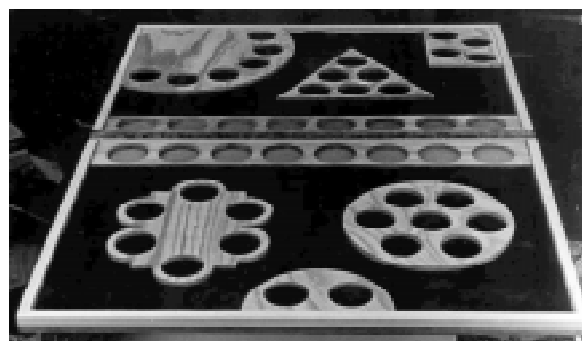
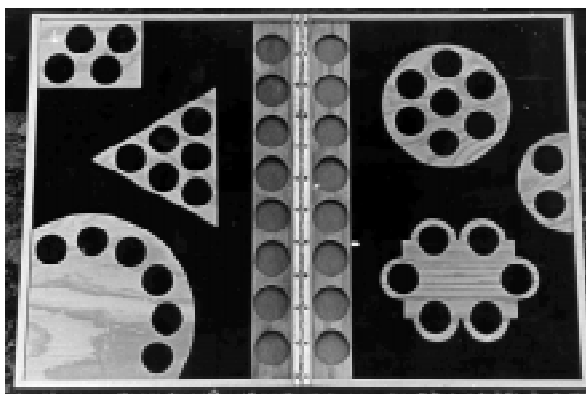
(71)ANSØGER(E):
 (74)FULDMÆGTIG:
 (72)FREMBRINGER(E):
 (30)PRIORITET:
 (22)ANSØGNINGSDATO:
 (66)BEMÆRKNINGER

Dolomite Svenska AB, Box 55 S-334 51 Anderstorp, Sverige
 Leif Linde Vernamo Patentbyrå AB, Persegård S-274 93 Skurup, Sverige
 Sven-Inge Kjell, Nygatan 15 S-334 33 Anderstorp, Sverige ; Lars Rapp, Ålghagsgatan 2 E S-413 17 Göteborg
 Sverige, Sverige
 1998-09-16 SE 98-1836
 1999-03-11
 Ansøger har samme dag indleveret MA 1999 00274

(21) MA 1999 00323

(54) Et brætspil

(51)-Cl.21.01



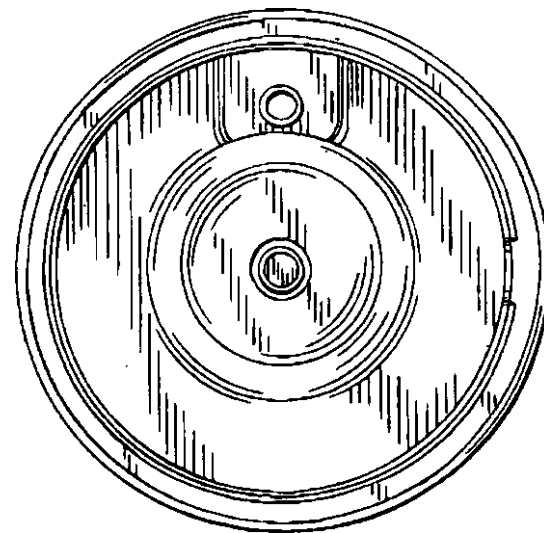
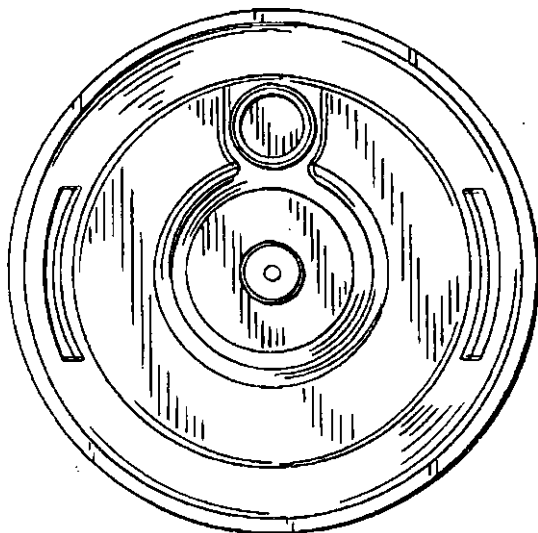
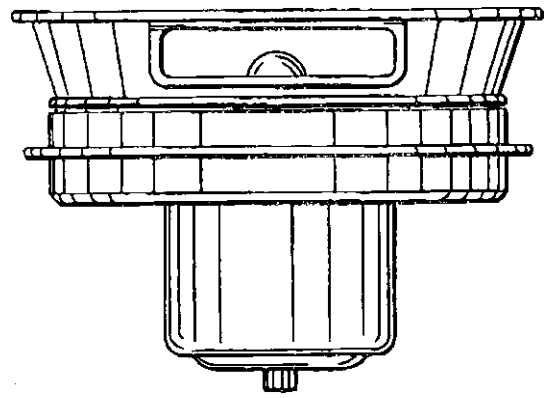
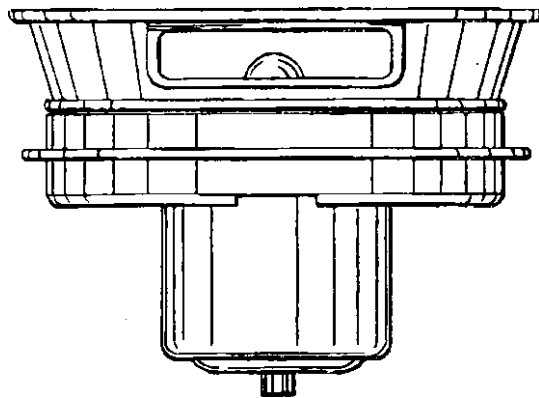
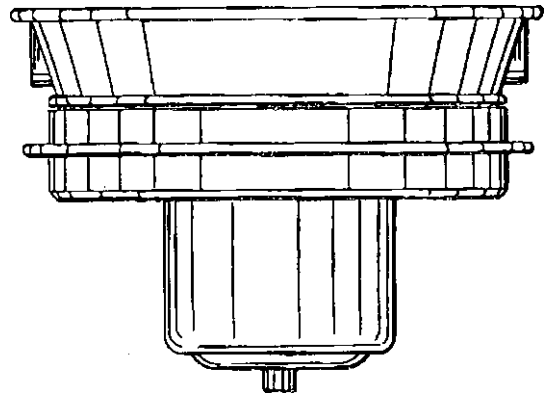
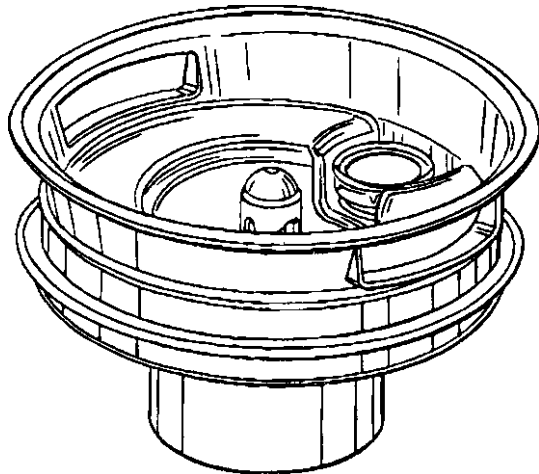
(71)ANSØGER(E):
 (72)FREMBRINGER(E):
 (22)ANSØGNINGSDATO:

Michael Christian Wolffhelhel, Nordre Frihavsgade 57, 3 th, 2100 København Ø, Danmark
 Michael Christian Wolffhelhel, Nordre Frihavsgade 57, 3 th, 2100 København Ø, Danmark
 1999-03-22

(21) MA 1999 00369

(54) En føderørsadapter til et vandudleveringsapparat

(51)-Cl.09 07



(71)ANSØGER(E):

Oasis Corporation, a corporation of the State of Ohio., 265 North Hamilton Road, Columbus, Ohio 43213-0150., USA

(74)FULDMÆGTIG:

Chas. Hude A/S, H.C. Andersens Boulevard 33, 1553 København V, Danmark

(72)FREMBRINGER(E):

Louis M. Busick, 2769 Minerva Lake Road, Columbus, Ohio 43231, USA ; David B. Chaney, 6435 Lake Trail Drive, Westerville, Ohio 43082, USA ; Kenneth J. Hydak, 51 East Selvy Blvd., Westerville, Ohio 43085, USA

(30)PRIORITET:

1998-10-02 US 29/094480

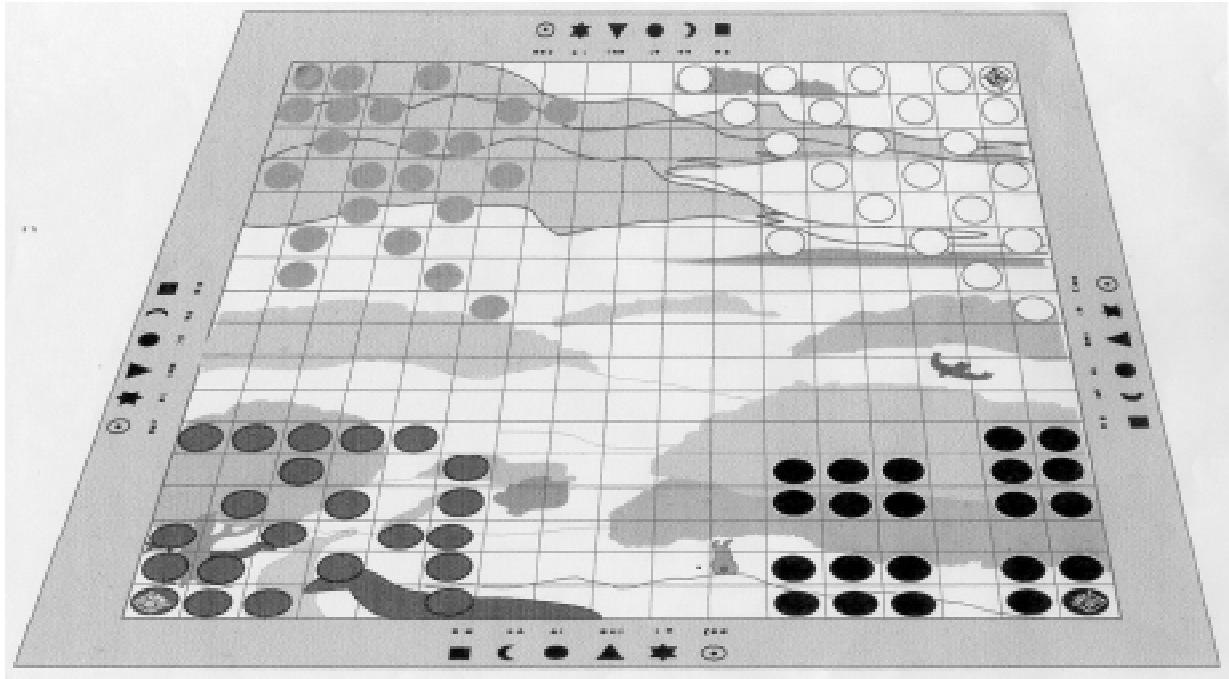
(22)ANSØGNINGSDATO:

1999-03-31

(21) MA 1999 00402

(54) En spilleplade med brikker

(51)-Cl.21 01



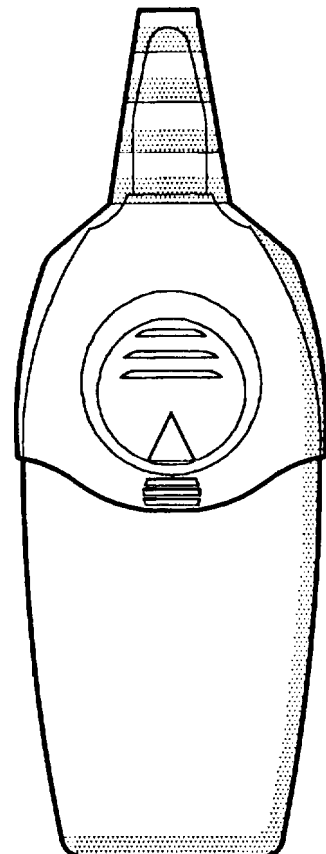
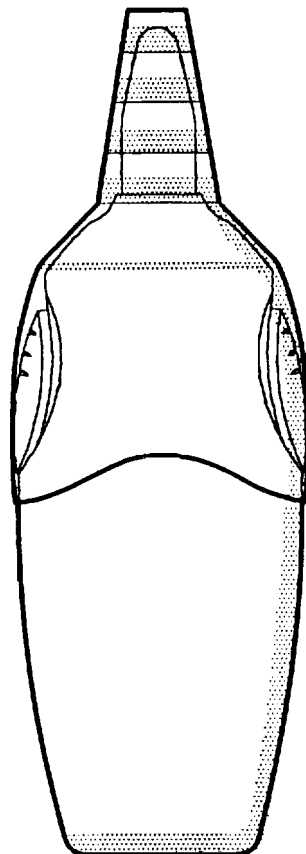
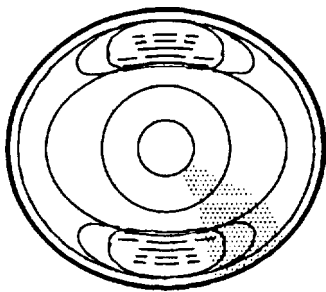
(71)ANSØGER(E):
 (72)FREMBRINGER(E):
 (22)ANSØGNINGSDATO:

Jes Refslund Petersen, Åbyskovvej 52, 5881 Skårup Fyn, Danmark
 Jes Refslund Petersen, Åbyskovvej 52, 5881 Skårup Fyn, Danmark
 1999-04-14

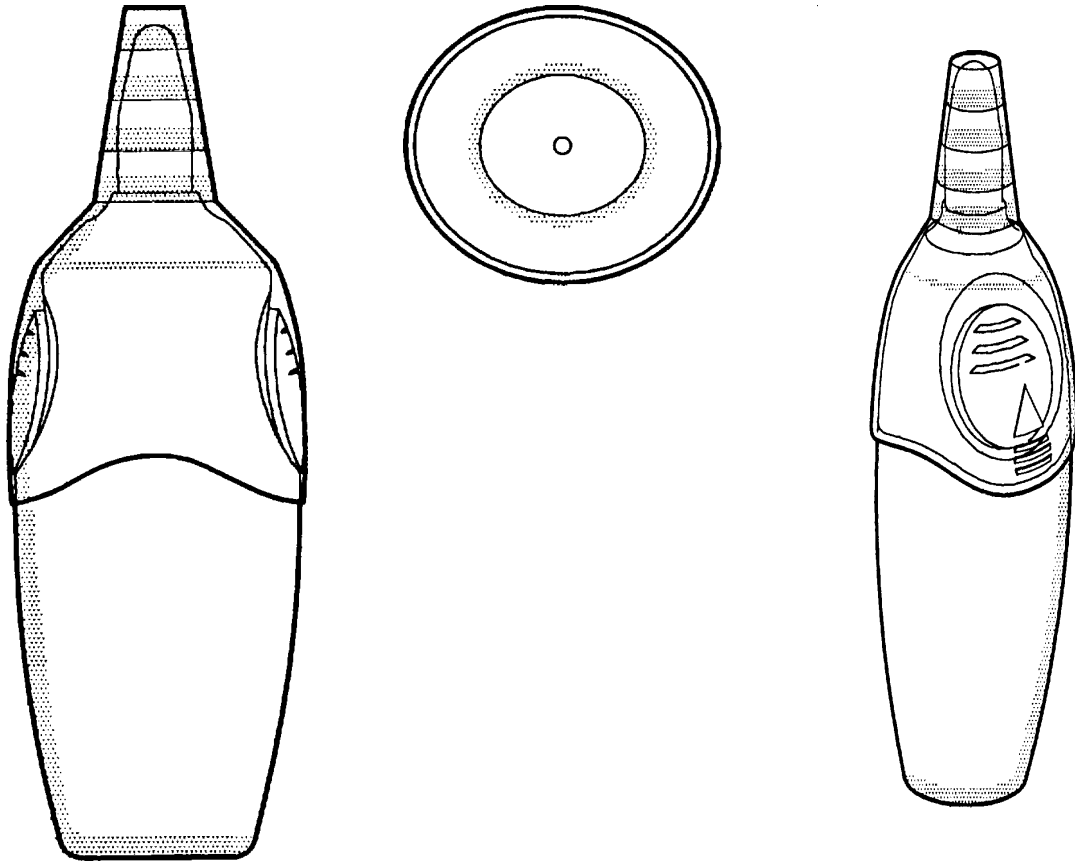
(21) MA 1999 00404

(54) 1) En applikator til næsebrug 2-3) dele dertil

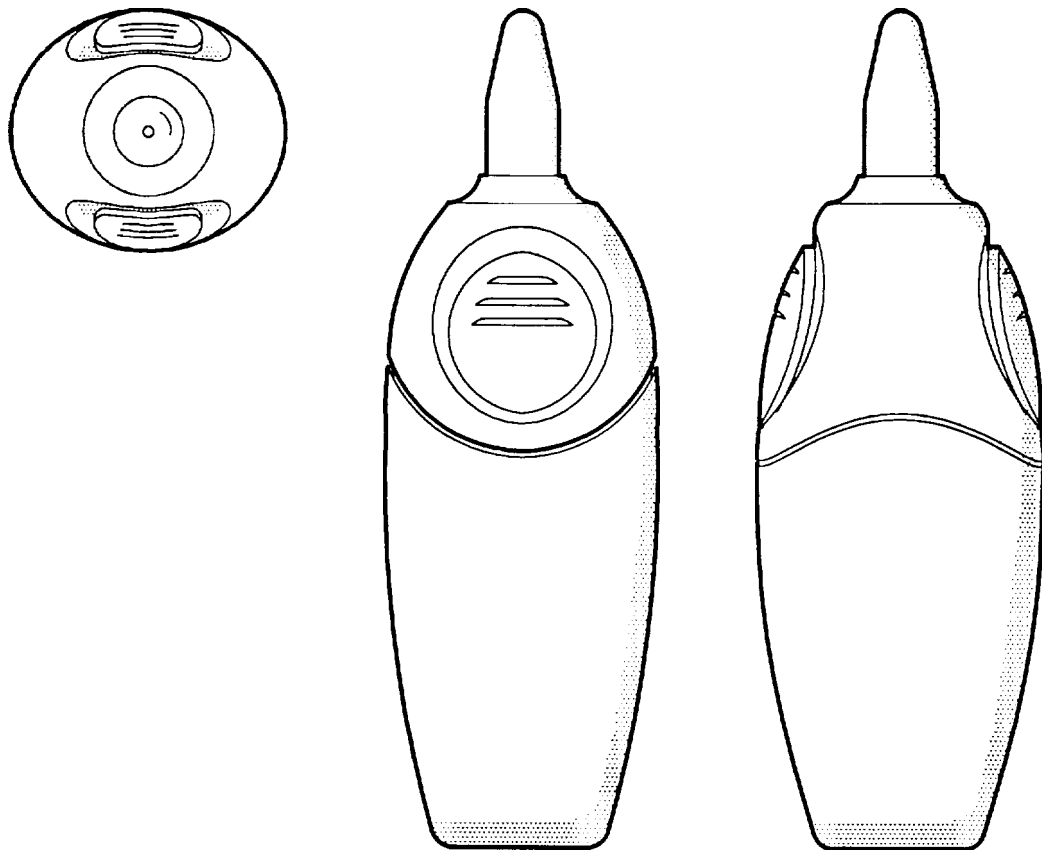
(51)-Cl.09 01;28 03



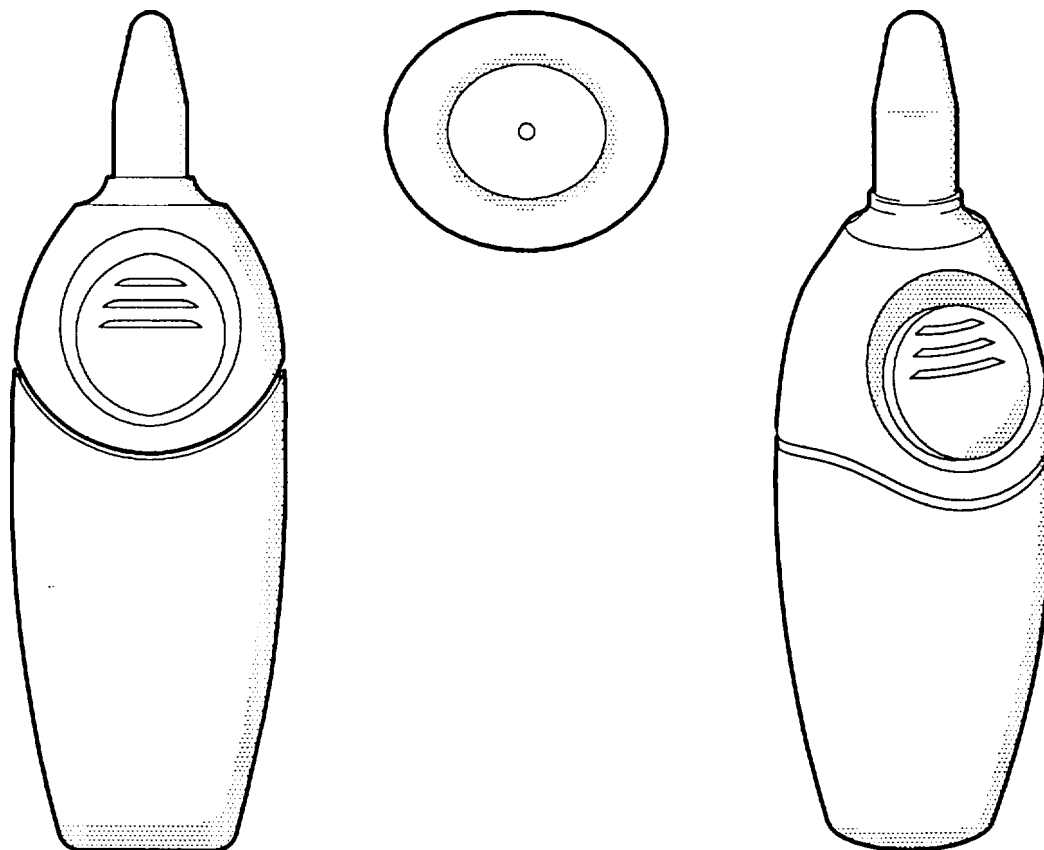
Løbenr. 1



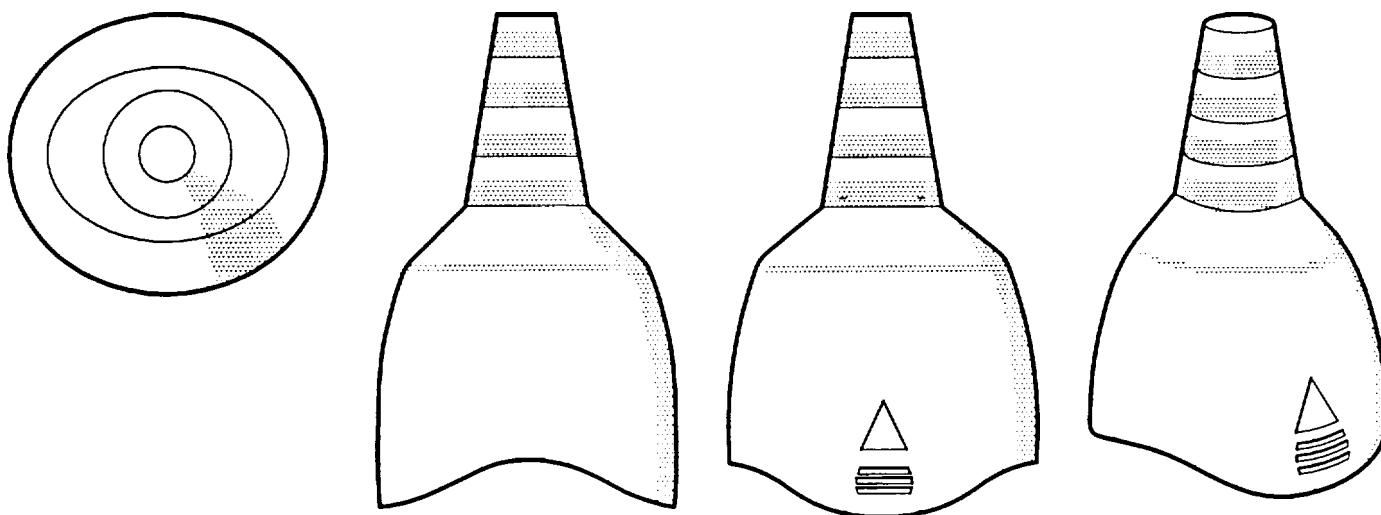
Løbenr. 1



Løbenr. 2



Løbenr. 2



Løbenr. 3

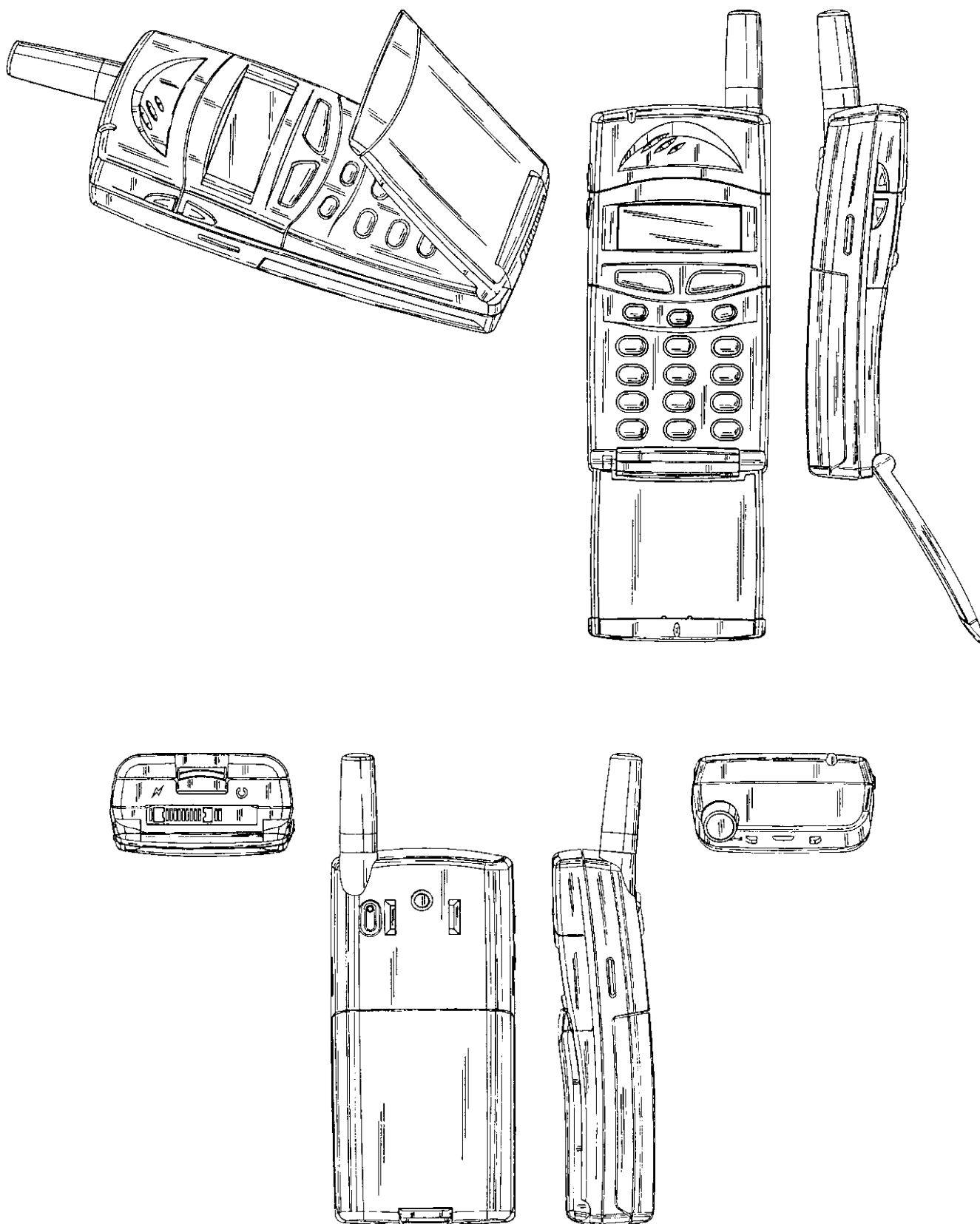
(71)ANSØGER(E):
 (74)FULDMÆGTIG:
 (72)FREMBRINGER(E):
 (30)PRIORITET:
 (22)ANSØGNINGSDATO:

SOFAB , 15 Bis Route Nationale 76470 Le Treport Frankrig, Frankrig
 Hofman-Bang & Boutard, Lehmann & Ree A/S, Hans Bekkevolds Allé 7, 2900 Hellerup, Danmark
 Hennemann, Pascal, 42, rue Saint Laurent, 76260 Eu, Frankrig ; Jean-Louis Bougamont, 73, Avenue Charles
 Gounod 76260 EU, Frankrig
 1998-10-16 FR 985970
 1999-04-15

(21) MA 1999 00405

(54) En mobiltelefon

(51)-Cl.14 03



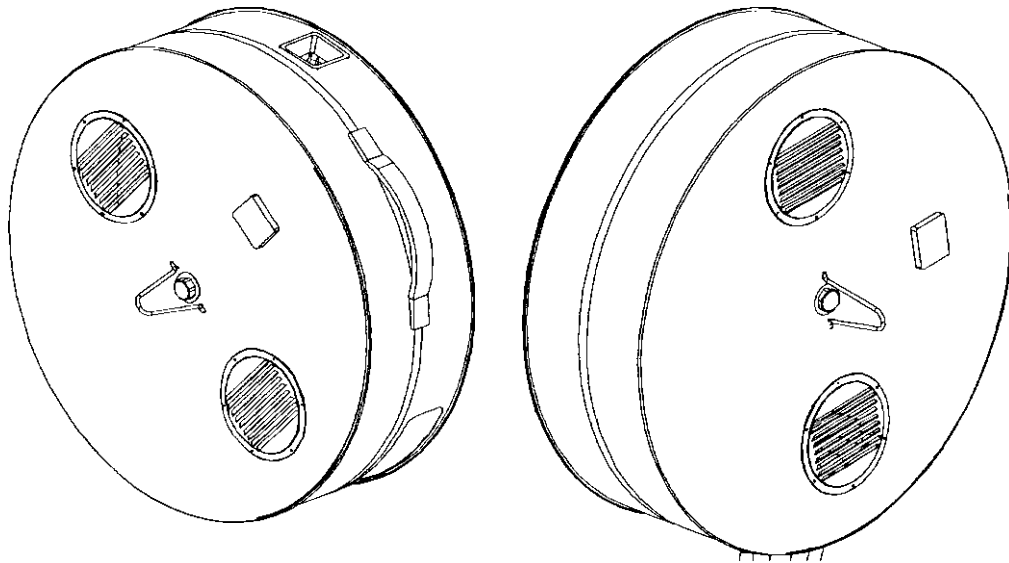
(71)ANSØGER(E):
(74)FULDMÆGTIG:
(72)FREMBRINGER(E):
(30)PRIORITET:
(22)ANSØGNINGSDATO:

Telefonaktiebolaget L M Ericksson, S-126 25 Stockholm, Sverige
Budde, Schou & Ostenfeld A/S, Vestergade 31, 1456 København K, Danmark
Jeremy Sun Ting Kung, Block 469 Jurong West Street 41 No. 10-489 Singapore 640489, Singapore
1998-10-15 SE 98-2032
1999-04-15

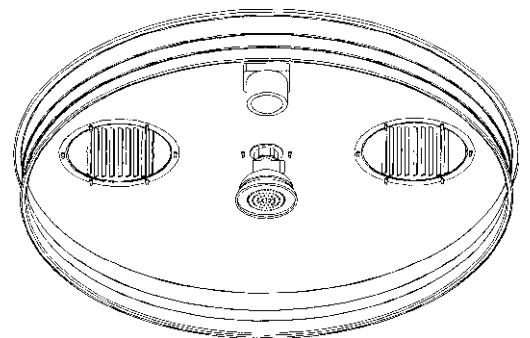
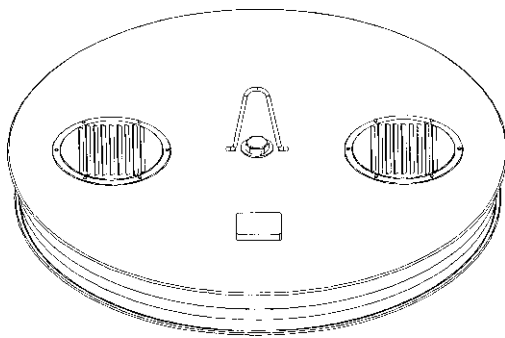
(21) MA 1999 00406

(54) 1) En brusekabine 2) top dertil 3) bund dertil

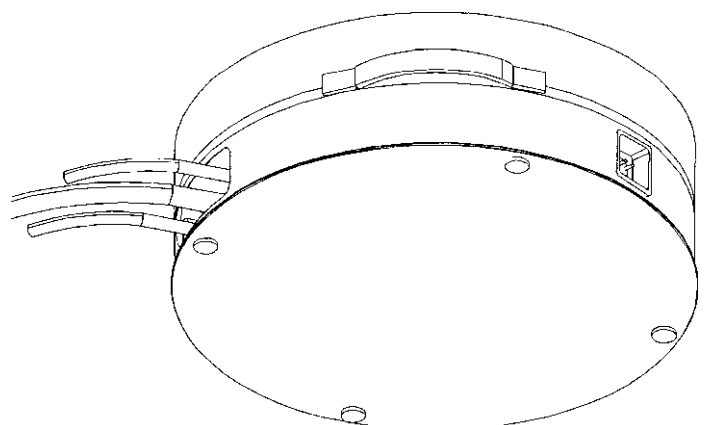
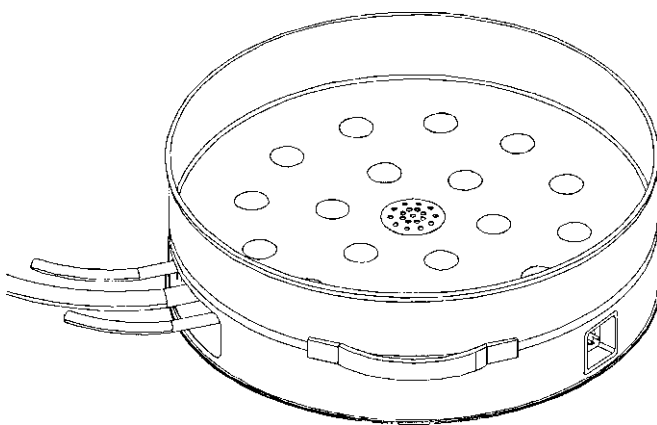
(51)-Cl.23 02



Løbenr. 1



Løbenr. 2



Løbenr. 3

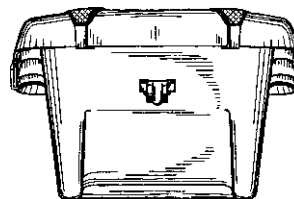
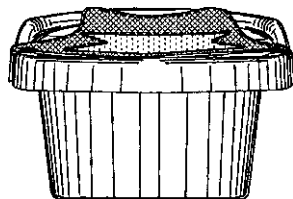
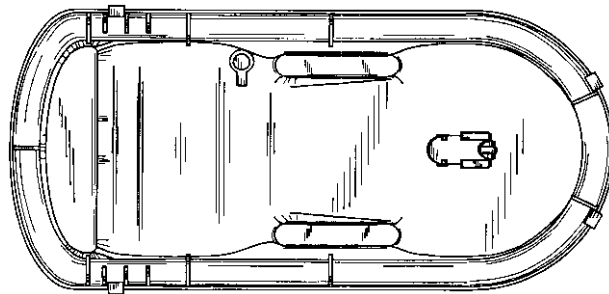
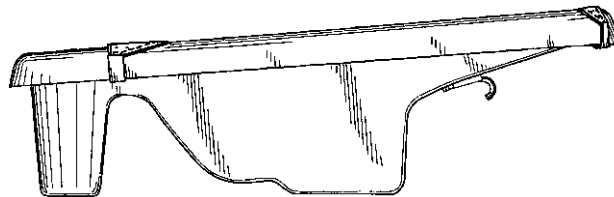
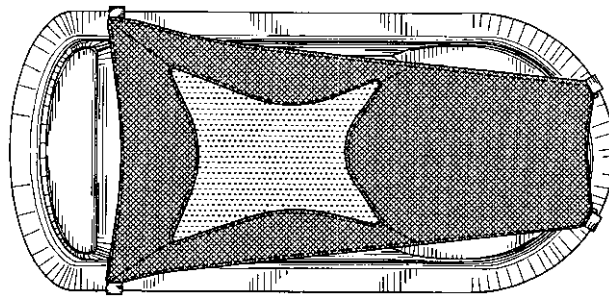
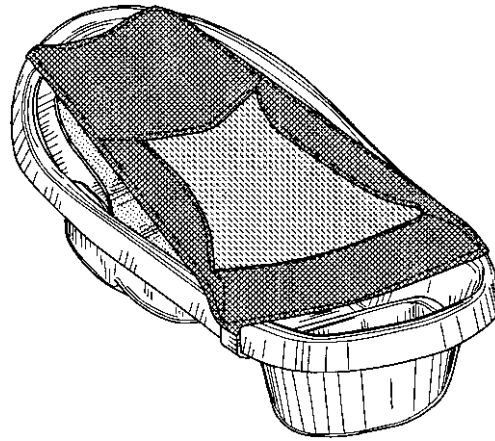
(71)ANSØGER(E):
 (72)FREMBRINGER(E):
 (22)ANSØGNINGSDATO:

Michael Perthu, Gammel Kongevej 90, 5. th., 1850 Frederiksberg C, Danmark
 Michael Perthu, Gammel Kongevej 90, 5. th., 1850 Frederiksberg C, Danmark
 1999-04-15

(21) MA 1999 00450

(54) Et babybadekar

(51)-Cl.23 02



(71)ANSØGER(E):

Evenflo Company, Inc., Northwoods Business Center II 707 Crossroads Court Vandalia Ohio 45377 Delaware, USA

(74)FULDMÆGTIG:

Plougmann, Vingtoft & Partners A/S, Sankt Annæ Plads 11, 1021 København K, Danmark

(72)FREMBRINGER(E):

Fredrick P. Dixon, 1032 Chattahoochee Circle Roswell Georgia 30075 U.S.A., USA

(30)PRIORITET:

1998-10-23 US 29/095,501

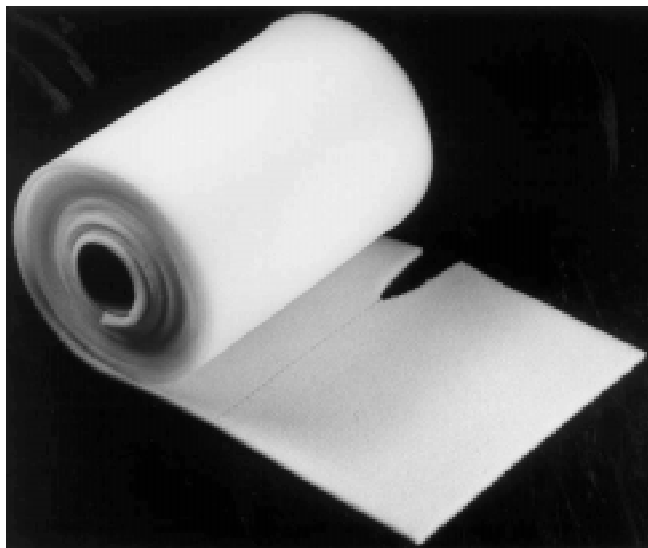
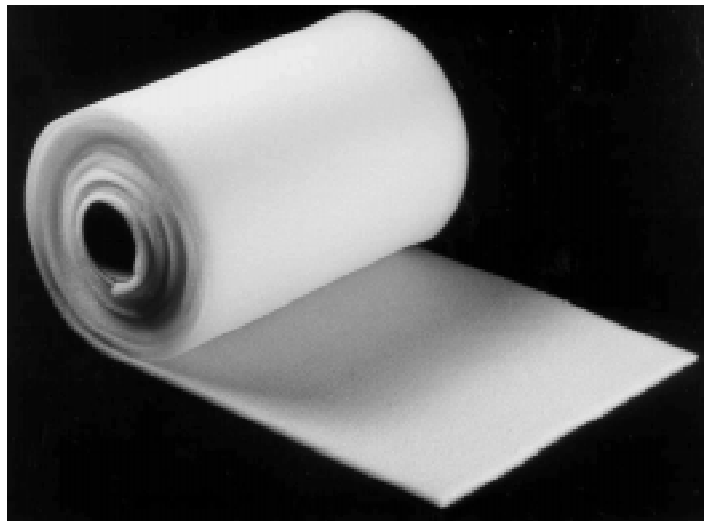
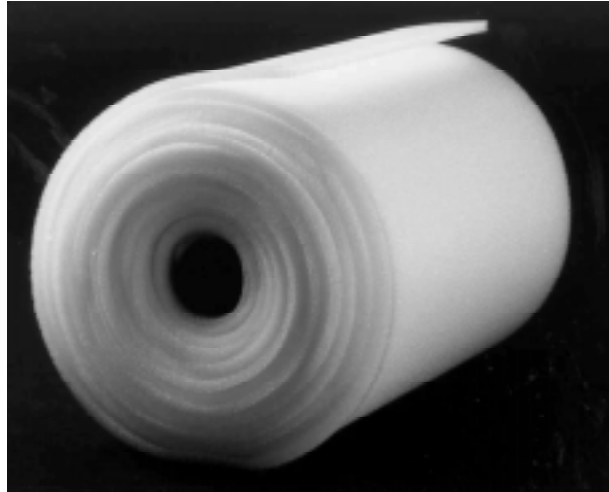
(22)ANSØGNINGSDATO:

1999-04-22

(21) MA 1999 00458

(54) En rulle engangsvaskeklude

(51)-Cl.05 06;28 99



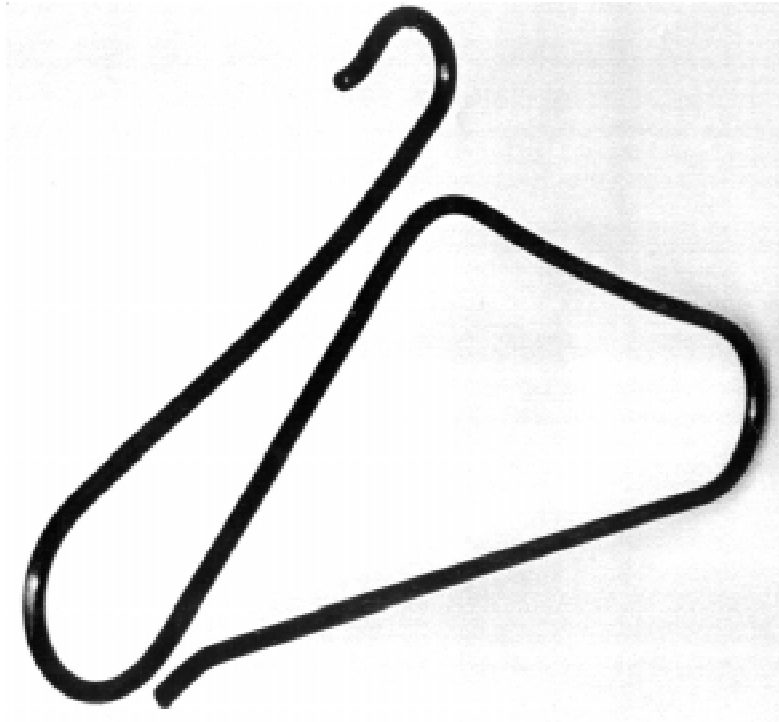
(71)ANSØGER(E):
(74)FULDMÆGTIG:
(72)FREMBRINGER(E):
(22)ANSØGNINGSDATO:

B6 A/S, Tranåsvej 33, 9300 Sæby, Danmark
Hofman-Bang & Boutard, Lehmann & Ree A/S, Ryesgade 3, 8100 Århus C, Danmark
Kurt Valdemar Stenbro, Solsbækvej 252, 9300 Sæby, Danmark
1999-04-26

(21) MA 1999 00472

(54) En bøjle til beklædningsdele

(51)-Cl.06 08



(71)ANSØGER(E):
(72)FREMBRINGER(E):
(22)ANSØGNINGSDATO:

3part design, Mejlgade 18B, 8000 Århus C, Danmark
Simon Skafdrup, Fynsgade 8, 3th., 8000 Århus C, Danmark
1999-04-28

(21) MA 1999 00490

(54) Kombineret CD- og videobåndsholder

(51)-Cl.06 04



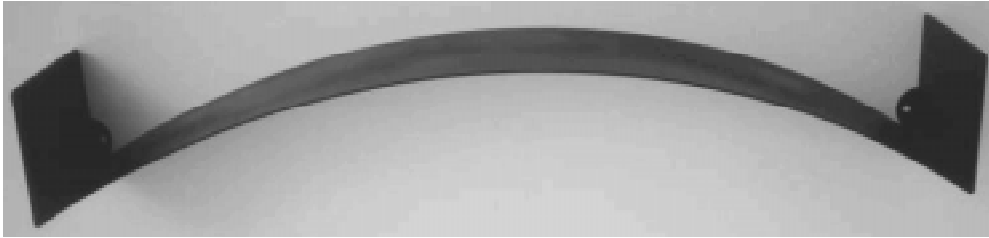
(71)ANSØGER(E):
(72)FREMBRINGER(E):
(22)ANSØGNINGSDATO:
(66)BEMÆRKNINGER

Roland Giessing, Strandlodsvej 100, 2300 København S, Danmark
Roland Giessing, Strandlodsvej 100, 2300 København S, Danmark
1999-05-06
Ansøger har samme dag indleveret MA 1999 00491

(21) MA 1999 00491

(54) Kombineret CD- og videobåndholder

(51)-Cl.06 04



(71)ANSØGER(E):

Roland Giessing, Strandlodsvej 100, 2300 København S, Danmark

(72)FREMBRINGER(E):

Roland Giessing, Strandlodsvej 100, 2300 København S, Danmark

(22)ANSØGNINGSDATO:

1999-05-06

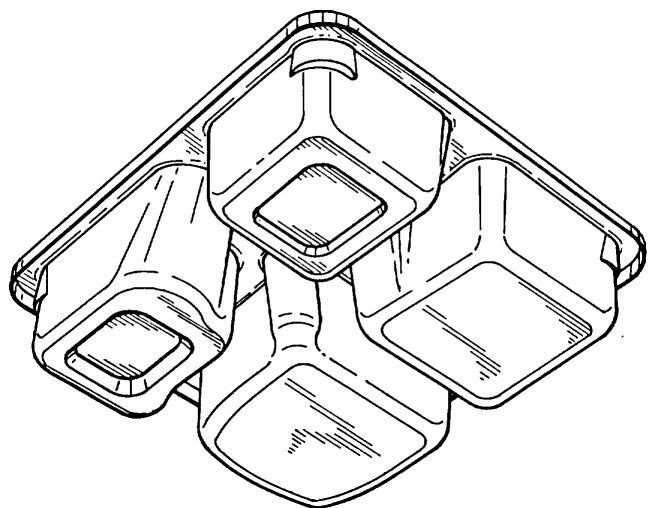
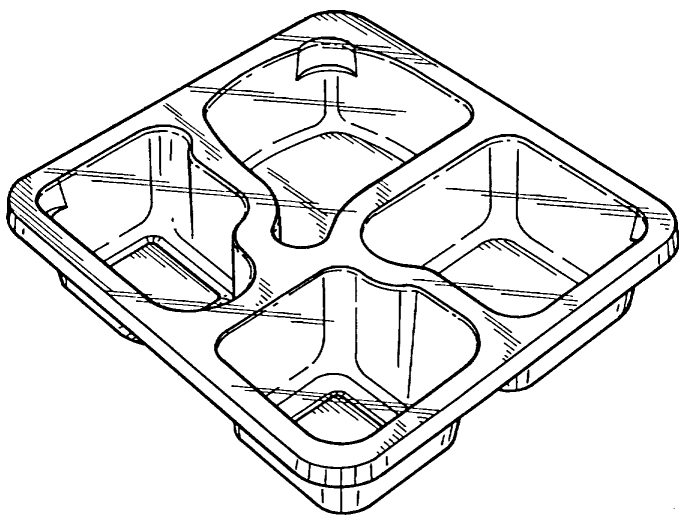
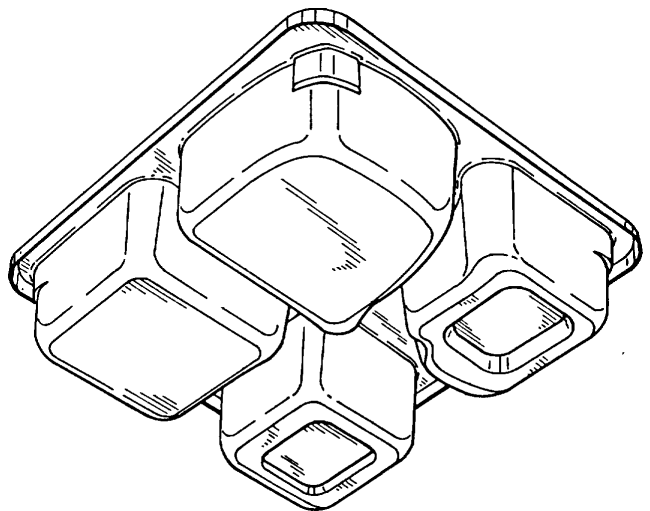
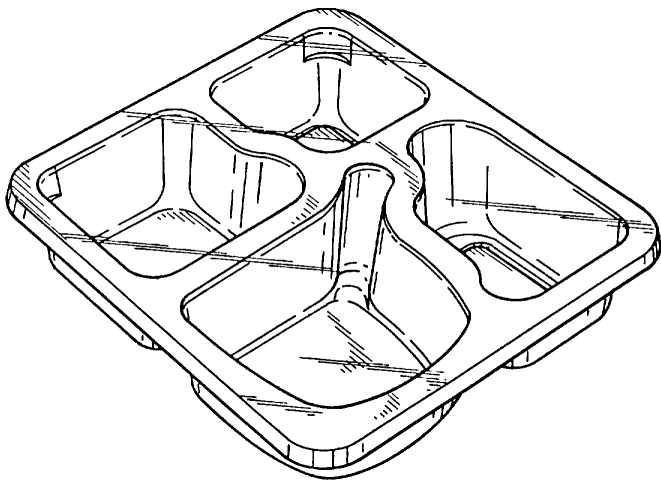
(66)BEMÆRKNINGER

Ansøger har samme dag indleveret MA 1999 00490

(21) MA 1999 00522

(54) En emballage til fødevarer

(51)-Cl.09 03



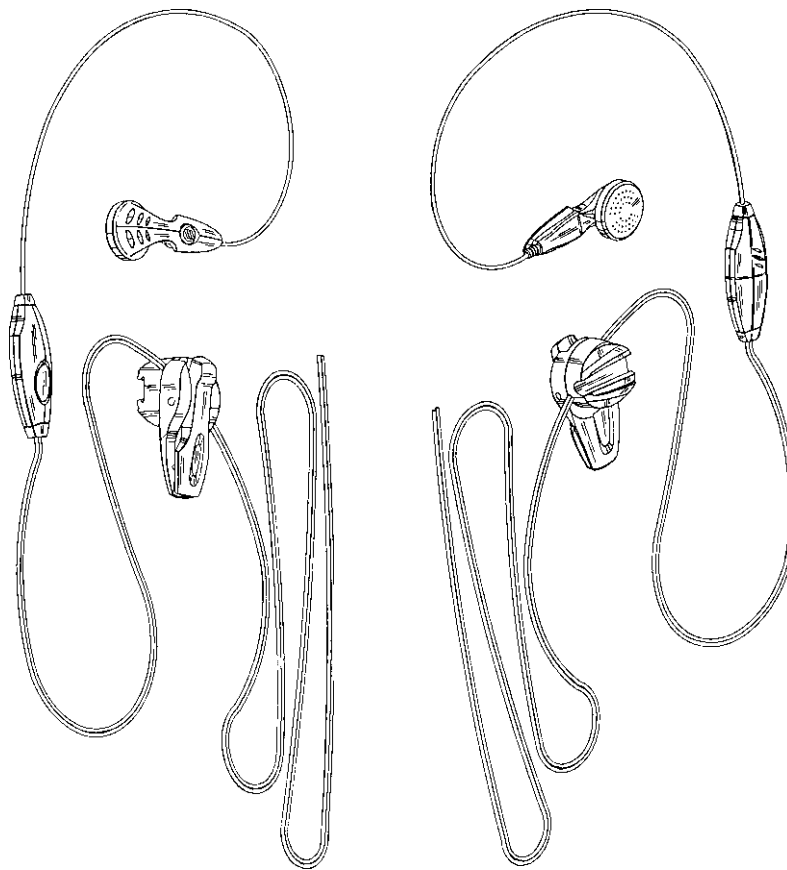
(71)ANSØGER(E):
(74)FULDMÆGTIG:
(72)FREMBRINGER(E):
(30)PRIORITET:
(22)ANSØGNINGS DATO:

KRAFT JACOBS SUCHARD R & D, INC., Unterbiberger Strasse 15 D-81737 München, Tyskland
Internationalt Patent-Bureau, Høje Taastrup Boulevard 23, 2630 Tåstrup, Danmark
Marcia Baxter, Potsdamer Str. 11 Munich, Tyskland ; Werner Westermann, Seemüllerstr. 17 Munich, Tyskland
1998-11-13 DE 498 10 662.4
1999-05-12

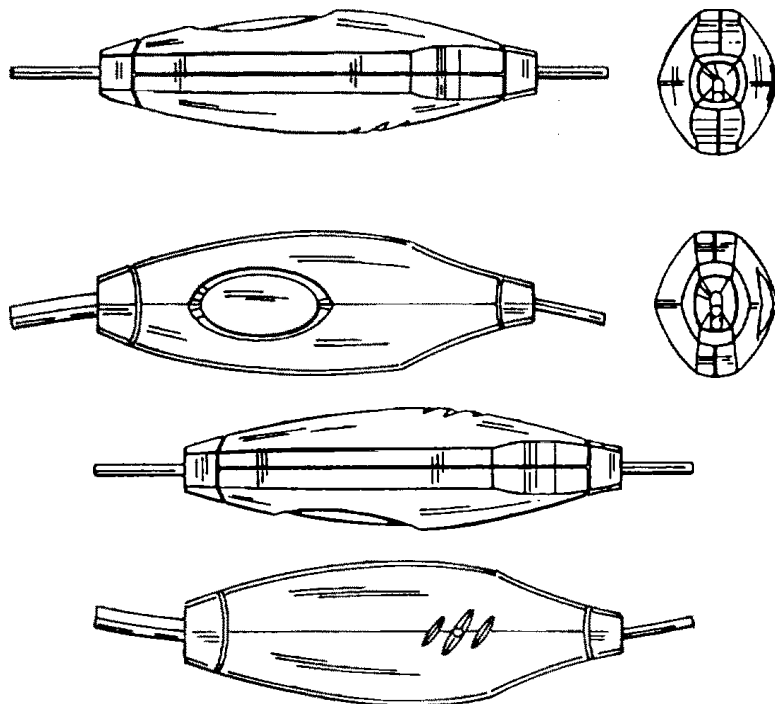
(21) MA 1999 00563

(54) 1) Bærbart håndfrit telefonsæt 2-4) dele dertil

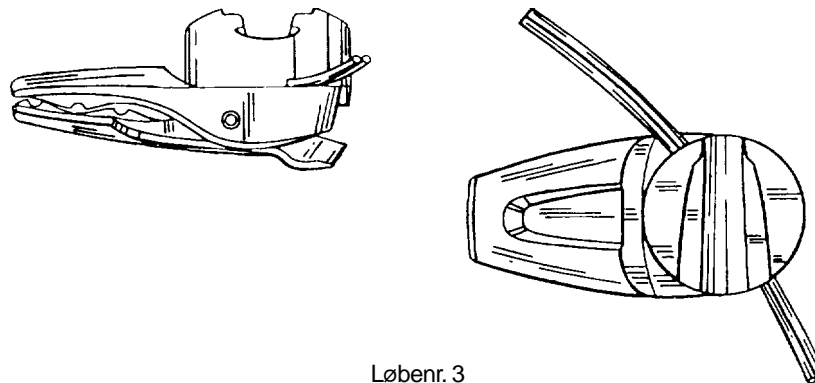
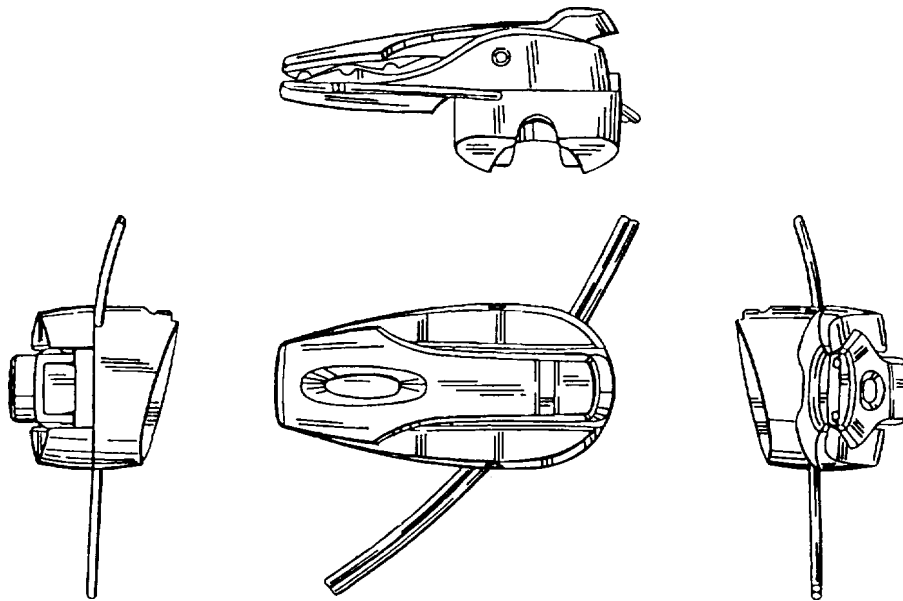
(51)-Cl.14 03



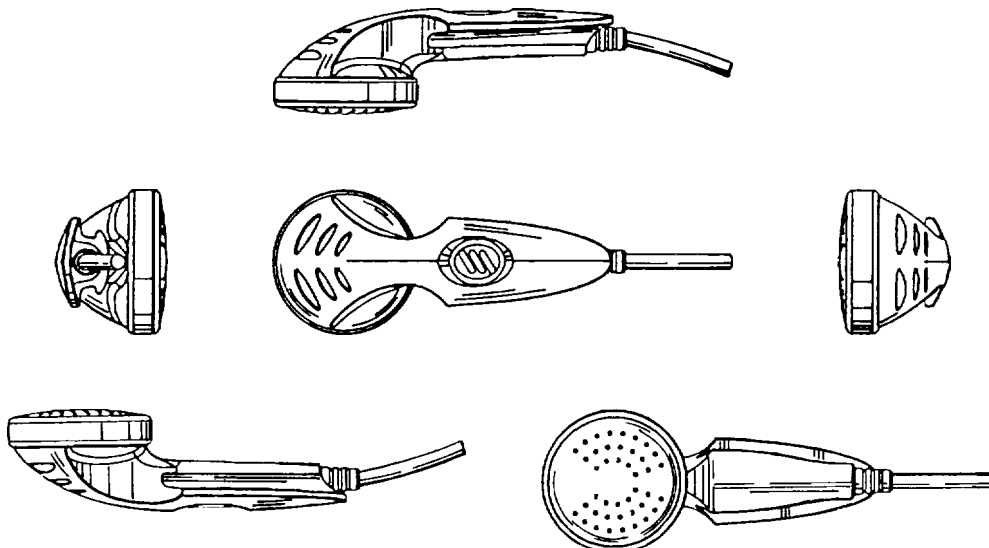
Løbenr. 1



Løbenr. 2



Løbenr. 3



Løbenr. 4

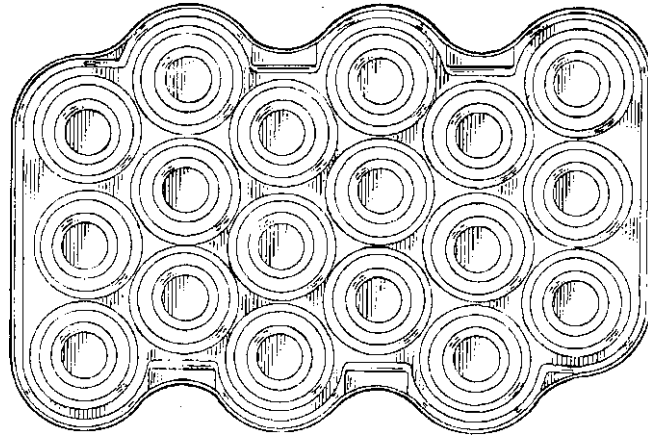
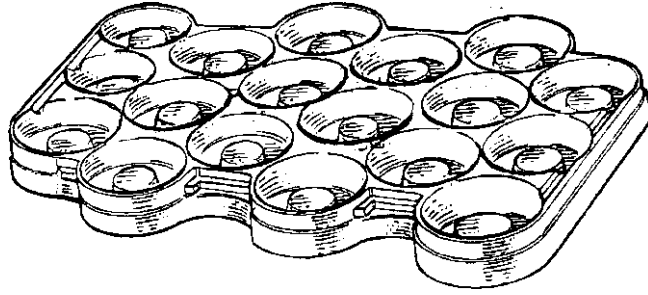
(71)ANSØGER(E):
 (74)FULDMÆGTIG:
 (72)FREMBRINGER(E):

Telefonaktiebolaget L M Ericksson, S-126 25 Stockholm, Sverige
 Budde, Schou & Ostenfeld A/S, Vestergade 31, 1456 København K, Danmark
 Sam Edwin Arvid Peters, Grev Turegatan 39 S-114 50 Stockholm, Sverige ; Johan Petter Åstradsson,
 Kammakargatan 25 S-111 60 Stockholm, Sverige ; Jonas Olof Bergfeldt, c/o Alvestav Disponentgatan 2 S-112
 62 Stockholm, Sverige
 1998-11-19 SE 98-2295
 1999-05-19

(21) MA 1999 00571

(54) En flaskebakke

(51)-Cl.09 03



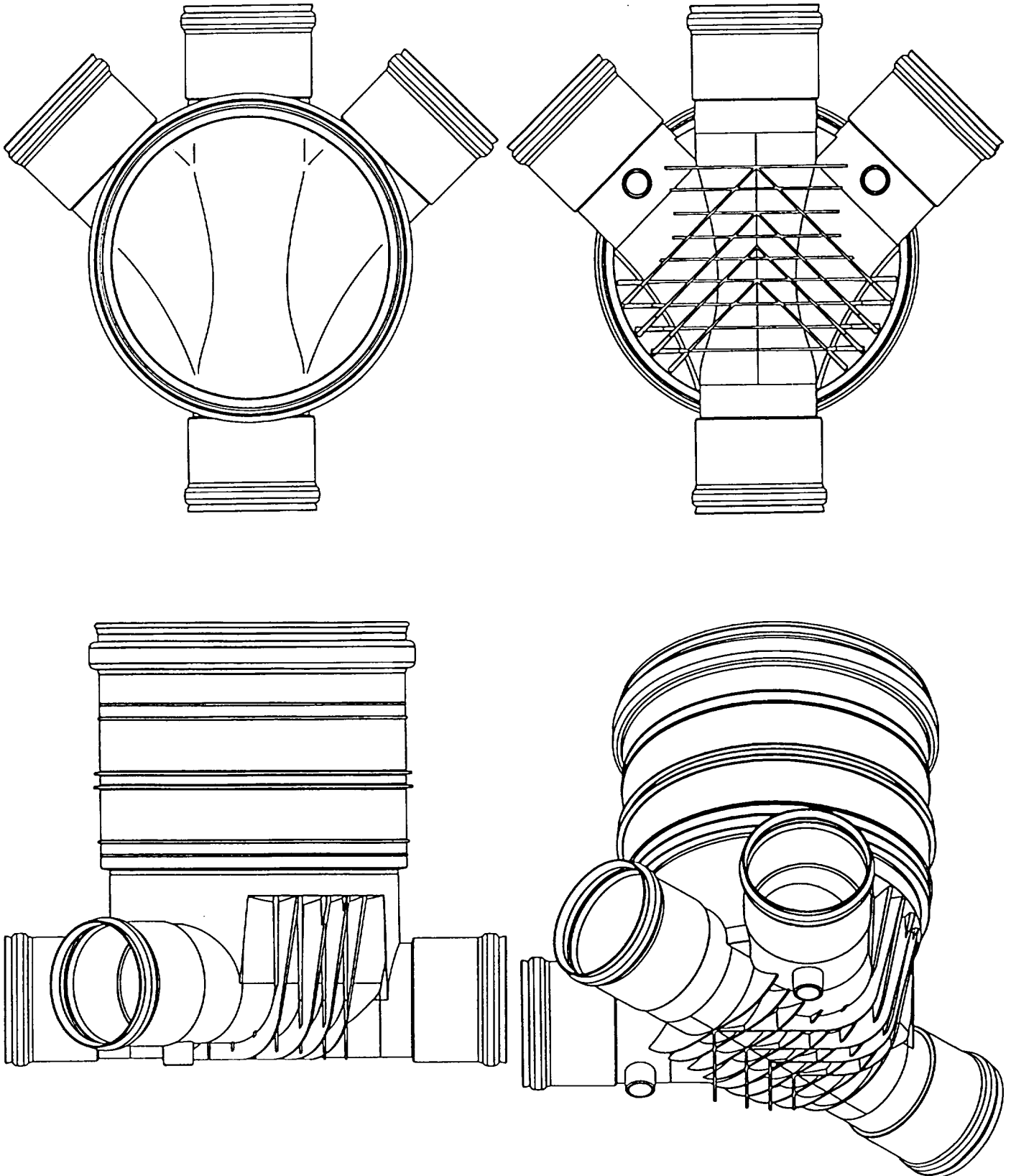
(71)ANSØGER(E):
(74)FULDMÆGTIG:
(72)FREMBRINGER(E):
(30)PRIORITET:
(22)ANSØGNINGSDATO:

Lars Erik Trygg, Box 243 S-374 24 Karlshamn, Sverige
Plougmann, Vingtoft & Partners A/S, Sankt Annæ Plads 11, 1021 København K, Danmark
Lars Erik Trygg, Box 243 S-374 24 Karlshamn, Sverige
1998-11-27 SE 98-2350
1999-05-20

(21) MA 1999 00576

(54) En brønd

(51)-Cl.23.01



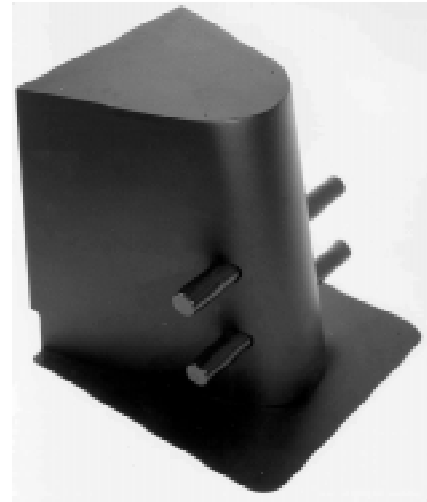
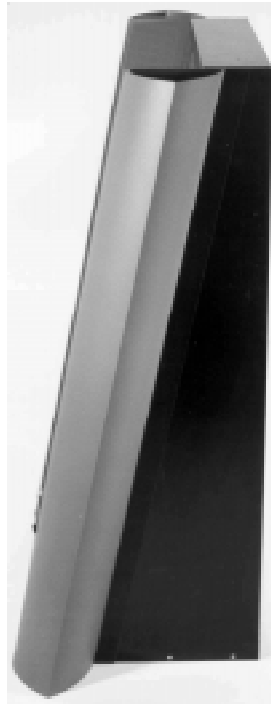
(71)ANSØGER(E):
(74)FULDMÆGTIG:
(72)FREMBRINGER(E):
(30)PRIORITET:
(22)ANSØGNINGSDATO:

Davynl AB, S-514 84 Ölsremma, Sverige
Internationalt Patent-Bureau, Høje Taastrup Boulevard 23, 2630 Tåstrup, Danmark
Pär Liljestrand, S-514 84 Ölsremma, Sverige ; Eero Kangas, S-514 84 Ölsremma, Sverige
1998-12-22 SE 98-2477
1999-05-21

(21) MA 1999 00590

(54) 1) En spilleautomat 2) fodkonsol dertil

(51)-Cl.21 03



Løbenr. 2

Løbenr. 1

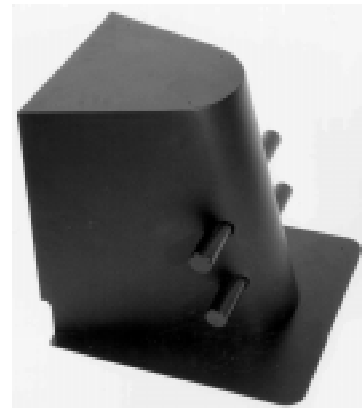
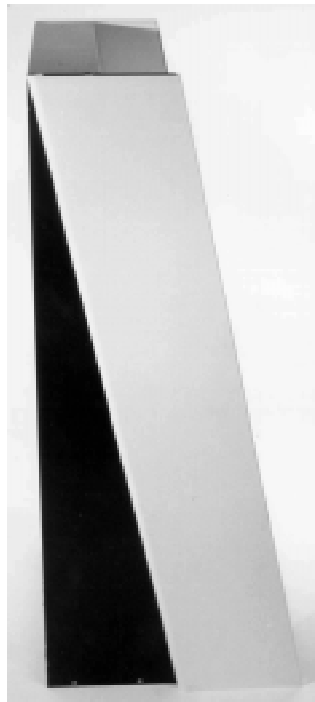
(71)ANSØGER(E):
 (72)FREMBRINGER(E):
 (22)ANSØGNINGSDATO:
 (66)BEMÆRKNINGER

Compu-Game A/S, Randersvej 36, 6700 Esbjerg, Danmark
 Harry Haun, Kildemosevej 37, 4000 Roskilde, Danmark
 1999-05-25
 Ansøger har samme dag indleveret MA 1999 00592

(21) MA 1999 00592

(54) 1) En spilleautomat 2) fodkonsol dertil

(51)-Cl.21 03



Løbenr. 2

Løbenr. 1

(71)ANSØGER(E):
 (72)FREMBRINGER(E):
 (22)ANSØGNINGSDATO:
 (66)BEMÆRKNINGER

Compu-Game A/S, Randersvej 36, 6700 Esbjerg, Danmark
 Harry Haun, Kildemosevej 37, 4000 Roskilde, Danmark
 1999-05-25
 Ansøger har samme dag indleveret MA 1999 00590

(21) MA 1999 00618

(54) En håndbruser

(51)-Cl.23 02





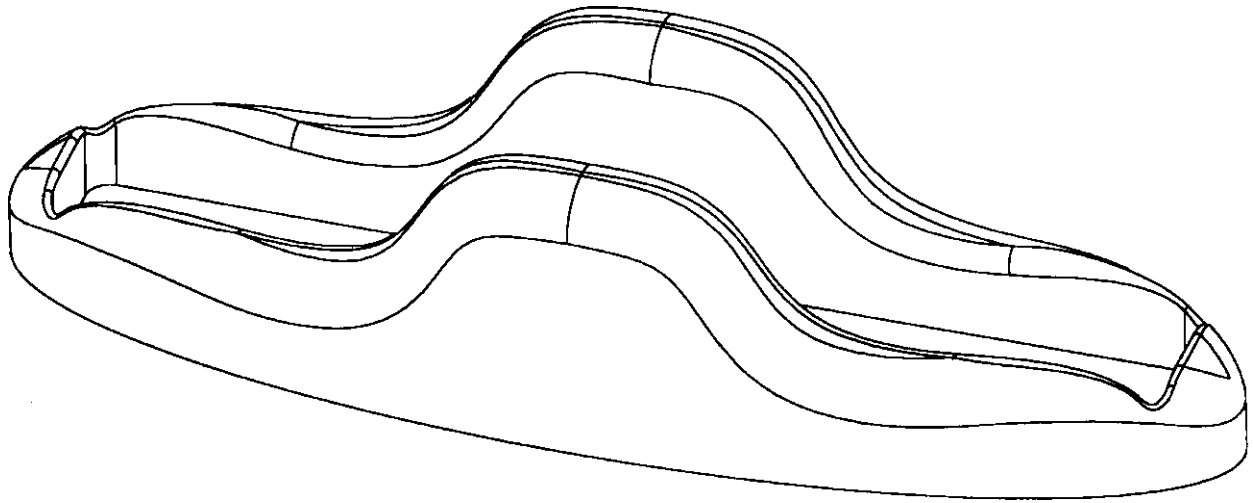
(71)ANSØGER(E):
(74)FULDMÆGTIG:
(72)FREMBRINGER(E):
(30)PRIORITET:
(22)ANSØGNINGSDATO:

Hans Grohe GmbH & Co. KG, Auestrasse 9 77761 Schiltach, Tyskland
Chas. Hude A/S, H.C. Andersens Boulevard 33, 1553 København V, Danmark
Andreas Haug, Franklinstrasse 77 70435 Stuttgart, Tyskland ; Thomas Schönherr, Argonnenstrasse 22 D-70374
Stuttgart, Tyskland ; Thomas Küchler, Rosengasse 14 A-5700 Zell am See, Østrig
1998-12-04 DE 498 11 999.8
1999-06-03

(21) MA 1999 00642

(54) En holder til visitkort

(51)-Cl.19 08



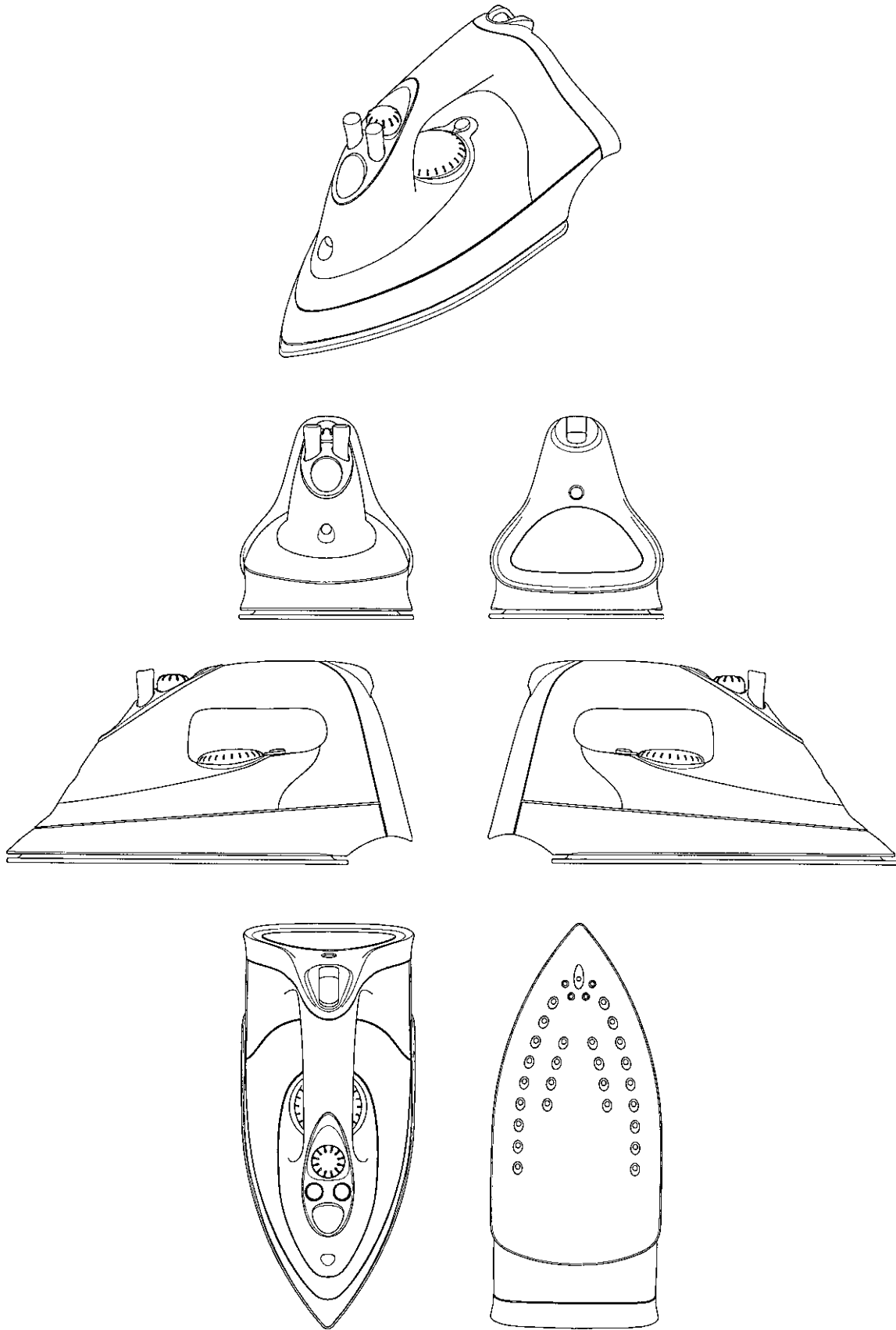
(71)ANSØGER(E):
(72)FREMBRINGER(E):
(22)ANSØGNINGSDATO:

Paul H. Wistesén, Thyregodvej 58, 7323 Give, Danmark
Paul H. Wistesén, Thyregodvej 58, 7323 Give, Danmark
1999-06-07

(21) MA 1999 00682

(54) Et dampstrygejern

(51)-Cl.07 05



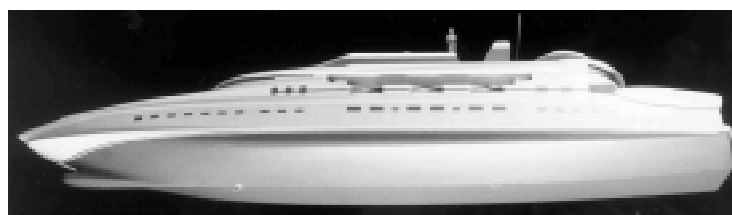
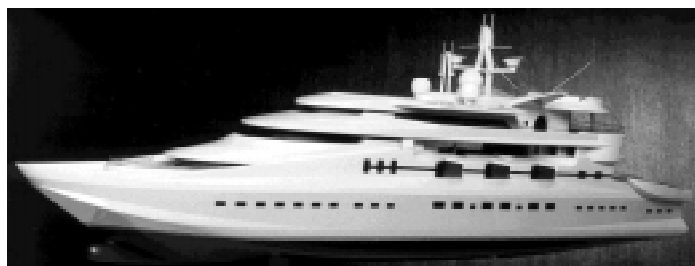
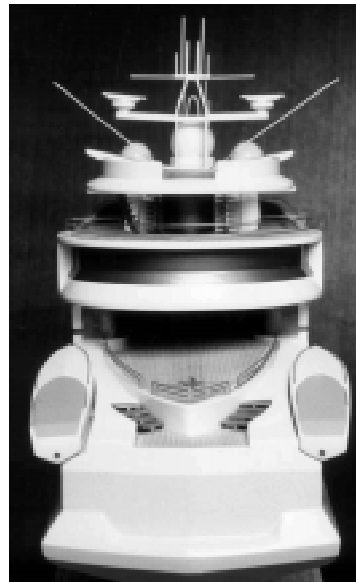
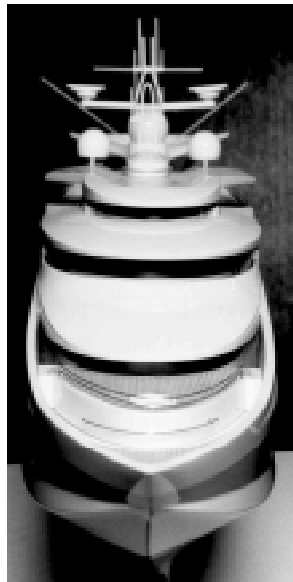
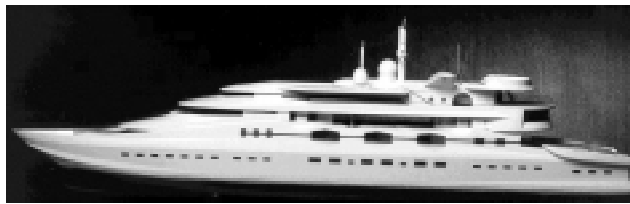
(71)ANSØGER(E):
 (74)FULDMÆGTIG:
 (72)FREMBRINGER(E):
 (30)PRIORITET:
 (22)ANSØGNINGSDATO:

Koninklijke Philips Electronics N.V., 1, Groenewoudseweg, NL-5621 BA EINDHOVEN, Holland
 Internationalt Patent-Bureau, Høje Taastrup Boulevard 23, 2630 Tåstrup, Danmark
 Paul Georges Arnold Karel Bas, House K60 Marina Cove Off Hiram's Highway SAIKUNG N.T., Hong Kong
 1998-12-14 WO DMA/004322
 1999-06-11

(21) MA 1999 00691

(54) En yacht

(51)-Cl.12 06



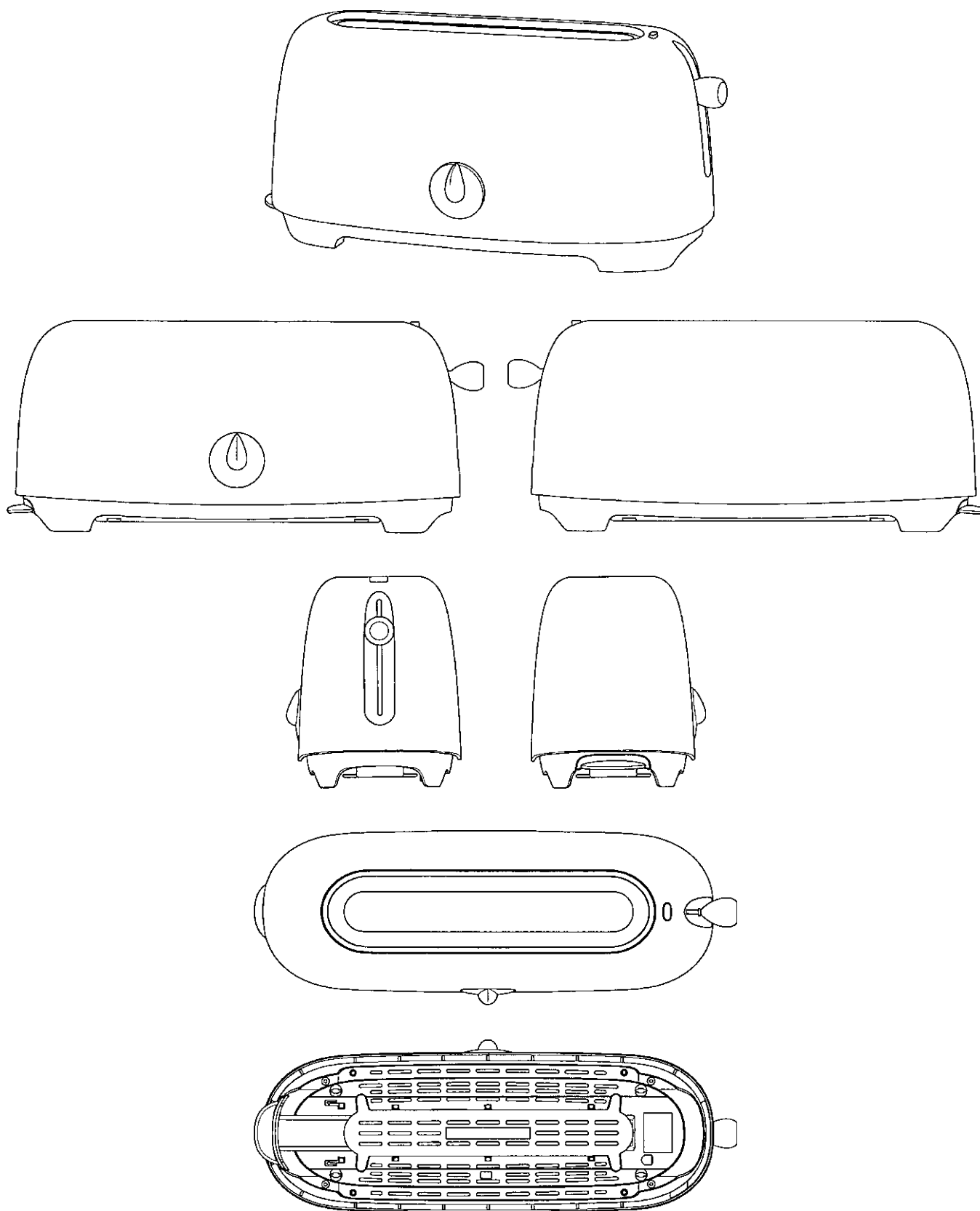
(71)ANSØGER(E):
 (74)FULDMÆGTIG:
 (72)FREMBRINGER(E):
 (22)ANSØGNINGSDATO:

Hermidas Atabeyki, 30, Bld. de Belgique F-78110 Le Vesinet, Frankrig
 Patentbureauet Magnus Jensens Eftf., Frederiksborgvej 15, 3520 Farum, Danmark
 Hermidas Atabeyki, 30, Bld. de Belgique F-78110 Le Vesinet, Frankrig
 1999-06-14

(21) MA 1999 00692

(54) En brødrister

(51)-Cl.07 02



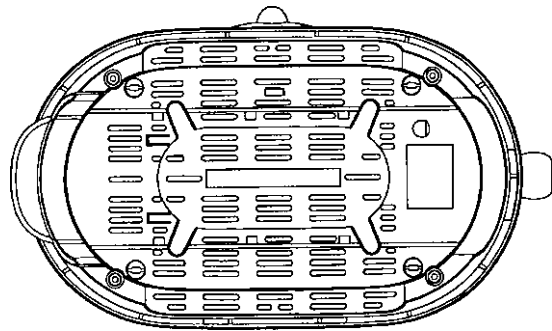
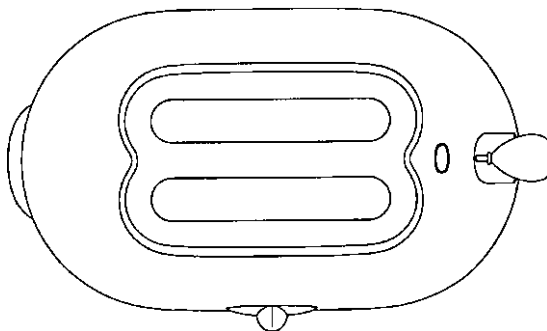
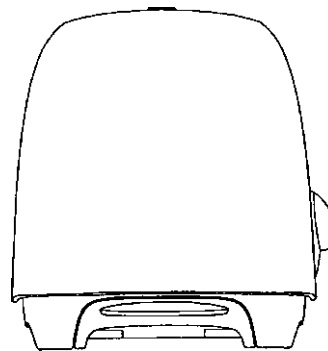
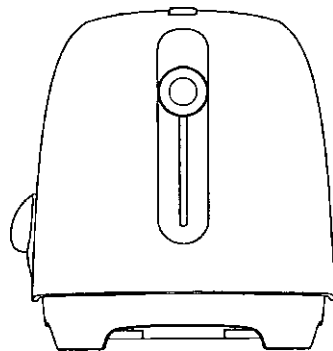
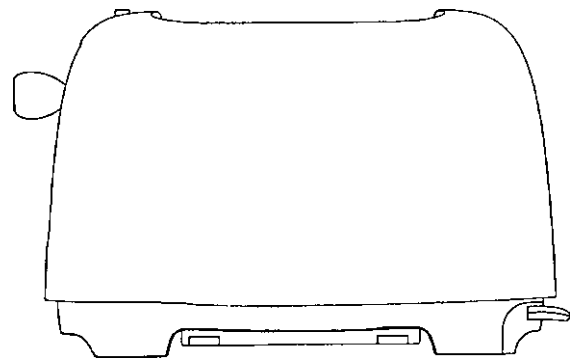
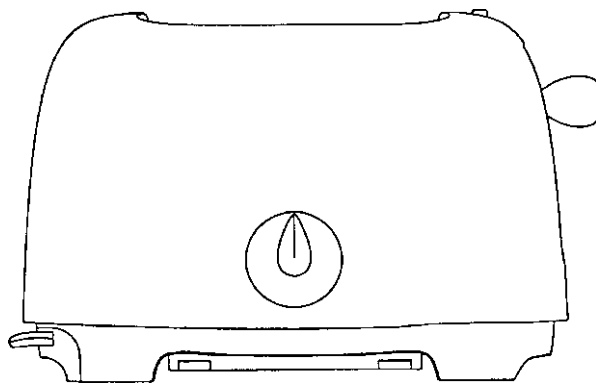
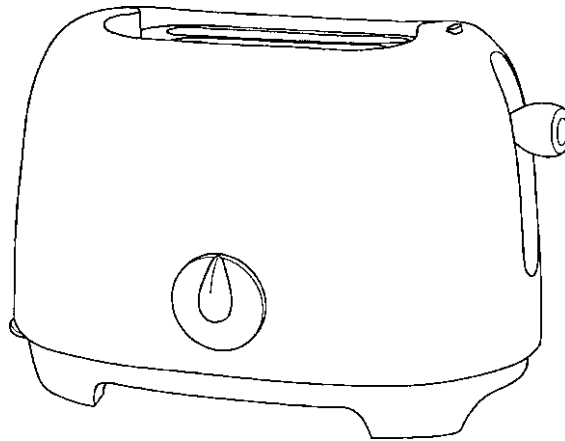
(71)ANSØGER(E):
(74)FULDMÆGTIG:
(72)FREMBRINGER(E):
(30)PRIORITET:
(22)ANSØGNINGSDATO:
(66)BEMÆRKNINGER

KONINKLIJKE PHILIPS ELECTRONICS N.V., Groenewoudseweg 1 NL-5621 BA Eindhoven, Holland
Internationalt Patent-Bureau, Høje Taastrup Boulevard 23, 2630 Tåstrup, Danmark
Sean Patrick Hughes, 9D Tower 1 Hillsborough Court 18, Old Peak Road, Hong Kong
1998-12-18 WO DMA/004324
1999-06-15
Ansøger har samme dag indleveret MA 1999 00693

(21) MA 1999 00693

(54) En brødrister

(51)-Cl.07 02



(71)ANSØGER(E):
 (74)FULDMÆGTIG:
 (72)FREMBRINGER(E):
 (30)PRIORITET:
 (22)ANSØGNINGS DATO:
 (66)BEMÆRKNINGER

KONINKLIJKE PHILIPS ELECTRONICS N.V., Groenewoudseweg 1 NL-5621 BA Eindhoven, Holland
 Internationalt Patent-Bureau, Høje Taastrup Boulevard 23, 2630 Tåstrup, Danmark
 Sean Patrick Hughes, 9D Tower 1 Hillsborough Court 18, Old Peak Road, Hong Kong
 1998-12-18 WO DMA/004324
 1999-06-15
 Ansøger har samme dag indleveret MA 1999 00692

(21) MA 1998 01262

(54) 1-3) Dekorationsfigurer til et sæt

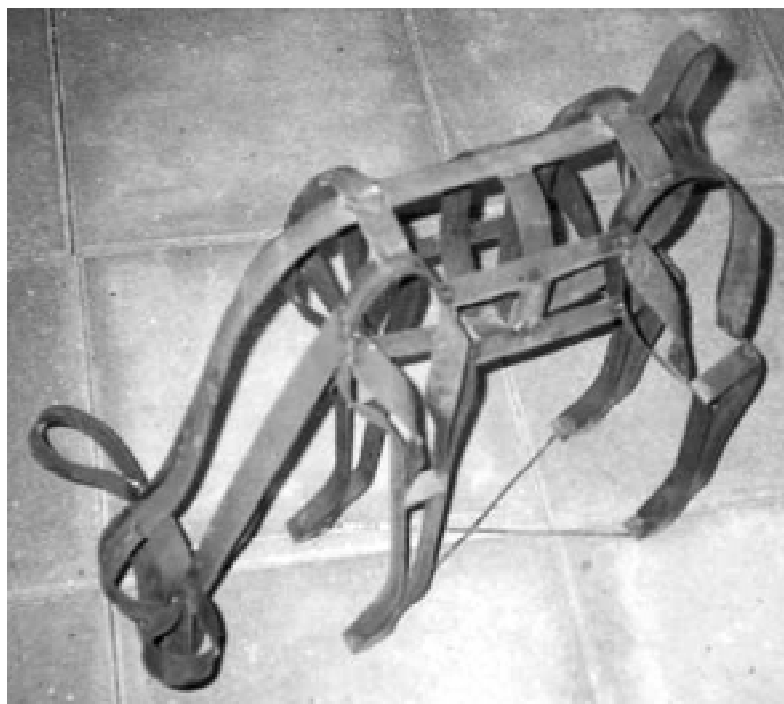
(51)-Cl.11 02



Løbenr. 1



Løbenr. 2



Løbenr. 3

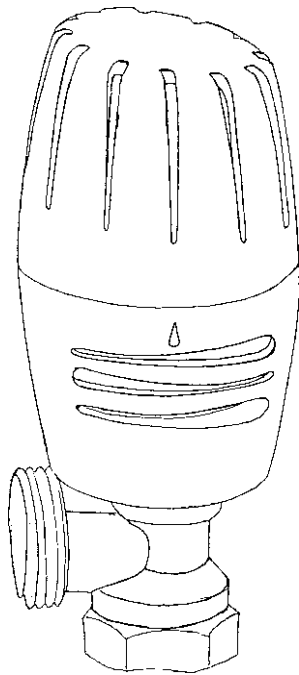
(71)ANSØGER(E):
(72)FREMBRINGER(E):
(22)ANSØGNINGSDATO:

Underground, Att.: Jørgen Lyngsø Strandvejen 429, 6854 Henne, Danmark
Jørgen Lyngsø, Tømmergade 24, 6830 Nørre-Nebel, Danmark
1998-12-02

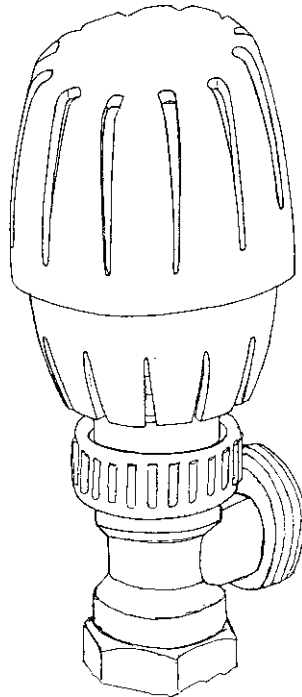
(21) MA 1998 01317

(54) 1) En termostatventil til radiatorer 2-3) dele dertil

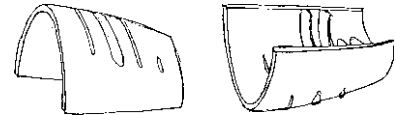
(51)-Cl.10 05



Løbenr. 1



Løbenr. 2



Løbenr. 3

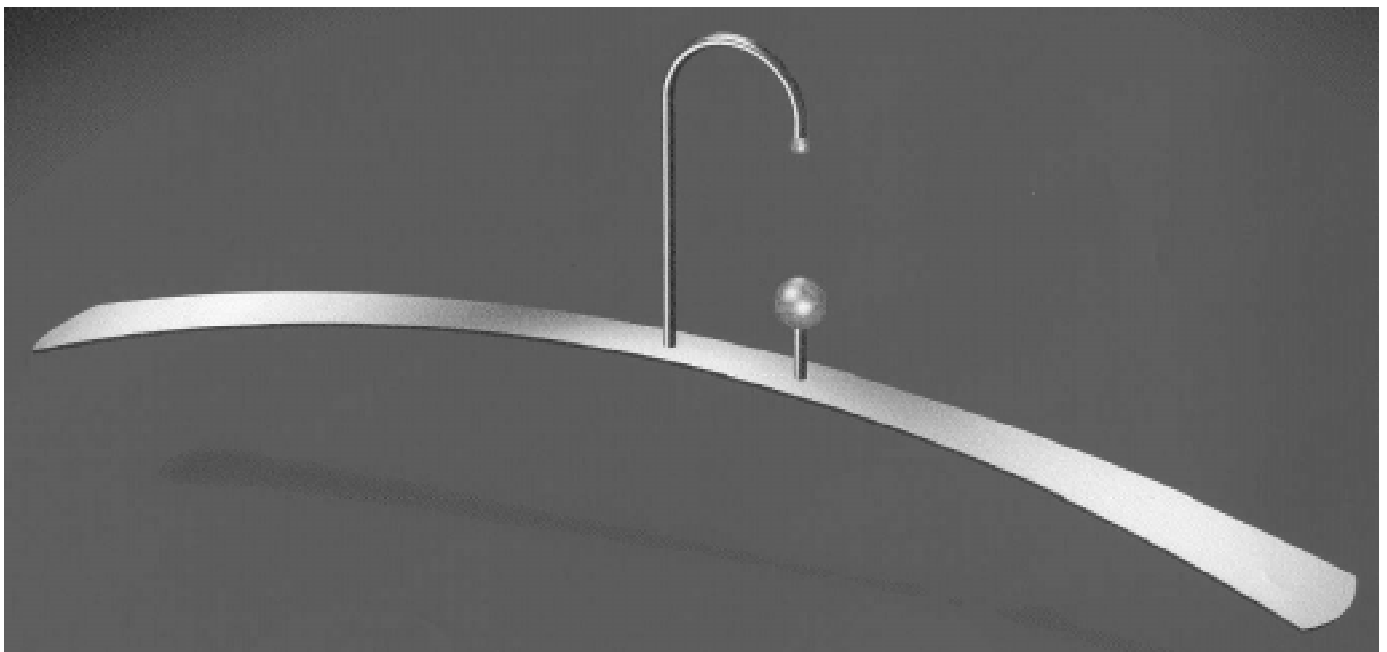
(71)ANSØGER(E):
 (74)FULDMÆGTIG:
 (72)FREMBRINGER(E):
 (30)PRIORITET:
 (22)ANSØGNINGSDATO:

Oliveira & Irmao, S.A., Variante da Cidade Apartado 705 - Esgueira 3800 Aveiro, Portugal
 Larsen & Birkeholm A/S Skandinavisk Patentbureau, Banegårdspladsen 1, 1570 København V, Danmark
 Antonio Manuel Moura de Oliveira, Fonte do Senhorio, Mataducos 3800 Aveiro, Portugal
 1998-06-19 IT MI980 000417
 1998-12-18

(21) MA 1999 00837

(54) En bøjle

(51)-Cl.06 08



(71)ANSØGER(E):
 (72)FREMBRINGER(E):
 (22)ANSØGNINGSDATO:

Jørn Jessen, Skomagertorvet 8.2, 9240 Nibe, Danmark
 Jørn Jessen, Skomagertorvet 8.2, 9240 Nibe, Danmark
 1999-07-12

Offentligt tilgængelige mønsteransøgninger

Akterne i nedenstående ansøgninger er tilgængelige for enhver, jfr. mønsterlovens § 19.

Klasse 03

Travel goods, cases, parasols and personal belongings, not elsewhere specified

(21)MA 1999 00793

(71)ANSØGER(E):

(30)PRIORITET:

(22)ANSØGNINGSDATO:

(54)En kuffert

Carlton International Plc, Carlton House, Crown Road Enfield Middlesex, EN1 1LX, Storbritannien

1999-01-05 GB 2080166

1999-06-29

Klasse 07

Household goods, not elsewhere specified

(21)MA 1999 00794

(71)ANSØGER(E):

(30)PRIORITET:

(22)ANSØGNINGSDATO:

(54)1-3) En beholder, alle til et sæt

Dart Industries Inc., 14901 S. Orange Blossom Trail Orlando, FL 32837, USA

1998-12-30 US 29/098,469

1999-06-29

Klasse 15

Machines, not elsewhere specified

(21)MA 1999 00788

(71)ANSØGER(E):

(30)PRIORITET:

(22)ANSØGNINGSDATO:

(54)Et apparat til rengøring

Buzzi Srl., Via Toscana 4 Autoporto Pescarito 10099 San Mauro Torinese (Torino), Italien

1998-12-29 WO DMA/004367

1999-06-28

Klasse 23

Fluid distribution equipment, sanitary, heating, ventilation and air-conditioning equipment, solid fuel

(21)MA 1999 00808

(71)ANSØGER(E):

(30)PRIORITET:

(22)ANSØGNINGSDATO:

(54)Et blandingsbatteri

Friedrich Grohe Aktiengesellschaft, Hauptstrasse 137 D-58675 Hemer, Tyskland

1999-01-06 DE 499 00 025.0

1999-07-01

(21)MA 1999 00809

(71)ANSØGER(E):

(30)PRIORITET:

(22)ANSØGNINGSDATO:

(54)Et greb til et blandingsbatteri

Friedrich Grohe Aktiengesellschaft, Hauptstrasse 137 D-58675 Hemer, Tyskland

1999-01-06 DE 499 00 025.0

1999-07-01

(21)MA 1999 00812

(71)ANSØGER(E):

(30)PRIORITET:

(22)ANSØGNINGSDATO:

(54)Et greb til et blandingsbatteri

Friedrich Grohe Aktiengesellschaft, Hauptstrasse 137 D-58675 Hemer, Tyskland

1999-01-06 DE 499 00 025.0

1999-07-01

Klasse 24

Medical and laboratory equipment

(21)MA 1999 00813

(71)ANSØGER(E):

(30)PRIORITET:

(22)ANSØGNINGSDATO:

(54)En patientmaske

Laerdal Medical A/S, Postbox 377, 4001

1999-01-04 NO 1999 0002

1999-07-01

(21)MA 1999 00814

(71)ANSØGER(E):

(30)PRIORITET:

(22)ANSØGNINGSDATO:

(54)En holder til sprøjter

Baxter International Inc., One Baxter Parkway Deerfield IL 60015, USA

1999-01-07 US 29/098,884

1999-07-01

Registrerede mønstre

(11) Ansøgningsnummer	(44) Bekendtgjort i Reg. Tid. nr.	(11) Registreringsnummer	(15) Registreringsdato	(18) Registreringen er gyldig til
MA 1998 00577		MR 1999 00644	19990629	20030703
MA 1998 00852		MR 1999 00645	19990629	20030820
MA 1998 00853		MR 1999 00646	19990629	20030820
MA 1998 00854		MR 1999 00647	19990629	20030820
MA 1998 01042		MR 1999 00648	19990629	20031006
MA 1998 01056		MR 1999 00649	19990629	20031009
MA 1998 01072		MR 1999 00650	19990629	20031013
MA 1998 01102		MR 1999 00651	19990629	20031019
MA 1998 01177		MR 1999 00652	19990629	20031106
MA 1998 01200		MR 1999 00653	19990629	20031117
MA 1998 01226		MR 1999 00654	19990629	20031119
MA 1998 01251		MR 1999 00655	19990629	20031130
MA 1998 01254		MR 1999 00656	19990629	20031130
MA 1998 01263		MR 1999 00657	19990629	20031202
MA 1998 01264		MR 1999 00658	19990629	20031202
MA 1998 01268		MR 1999 00659	19990629	20031203
MA 1998 01270		MR 1999 00660	19990629	20031203
MA 1998 01288		MR 1999 00661	19990629	20031210
MA 1998 01289		MR 1999 00662	19990629	20031209
MA 1998 01295		MR 1999 00663	19990629	20031211
MA 1998 01302		MR 1999 00664	19990629	20031215
MA 1998 01321		MR 1999 00665	19990629	20031222
MA 1998 01340		MR 1999 00666	19990629	20031228
MA 1998 01341		MR 1999 00667	19990629	20031223
MA 1999 00006		MR 1999 00668	19990629	20040105
MA 1999 00014		MR 1999 00669	19990629	20040108
MA 1999 00017		MR 1999 00670	19990629	20040108
MA 1999 00018		MR 1999 00671	19990629	20040111
MA 1999 00032		MR 1999 00672	19990629	20040112
MA 1999 00040		MR 1999 00673	19990629	20040114
MA 1999 00043		MR 1999 00674	19990629	20040115
MA 1999 00044		MR 1999 00675	19990629	20040115
MA 1999 00052		MR 1999 00676	19990629	20040118
MA 1999 00053		MR 1999 00677	19990629	20040118
MA 1999 00058		MR 1999 00678	19990629	20040112
MA 1999 00109		MR 1999 00679	19990629	20040203
MA 1999 00110		MR 1999 00680	19990629	20040201
MA 1999 00112		MR 1999 00681	19990629	20040201
MA 1999 00127		MR 1999 00682	19990629	20040205
MA 1999 00128		MR 1999 00683	19990629	20040205
MA 1999 00129		MR 1999 00684	19990629	20040205
MA 1999 00130		MR 1999 00685	19990629	20031106
MA 1999 00131		MR 1999 00686	19990629	20031106
MA 1999 00133		MR 1999 00687	19990629	20031106
MA 1999 00135		MR 1999 00688	19990629	20031106
MA 1999 00136		MR 1999 00689	19990629	20031106
MA 1999 00138		MR 1999 00690	19990629	20031106
MA 1999 00139		MR 1999 00691	19990629	20031106
MA 1999 00140		MR 1999 00692	19990629	20031106
MA 1999 00141		MR 1999 00693	19990629	20031106
MA 1999 00142		MR 1999 00694	19990629	20031106
MA 1999 00143		MR 1999 00695	19990629	20031106
MA 1999 00144		MR 1999 00696	19990629	20031106
MA 1999 00145		MR 1999 00697	19990629	20031106
MA 1999 00146		MR 1999 00698	19990629	20031106
MA 1999 00159		MR 1999 00699	19990629	20040209
MA 1999 00191		MR 1999 00700	19990629	20040217
MA 1999 00225		MR 1999 00701	19990629	20040223
MA 1999 00226		MR 1999 00702	19990629	20040224
MA 1999 00228		MR 1999 00703	19990629	20040224
MA 1999 00244		MR 1999 00704	19990629	20040301
MA 1999 00245		MR 1999 00705	19990629	20040301
MA 1999 00265		MR 1999 00706	19990629	20040309
MA 1999 00266		MR 1999 00707	19990629	20040309
MA 1999 00267		MR 1999 00708	19990629	20040309
MA 1999 00281		MR 1999 00709	19990629	20031106

(11) Ansøgnings- nummer	(44) Bekendtgjort i Reg. Tid. nr.	(11) Registrerings- nummer	(15) Registrerings- dato	(18) Registreringen er gyldig til
MA 1999 00282		MR 1999 00710	19990629	20031106
MA 1999 00283		MR 1999 00711	19990629	20031106
MA 1999 00284		MR 1999 00712	19990629	20031106
MA 1999 00285		MR 1999 00713	19990629	20031106

Henlagte, afslåede eller tilbagetagne mønsteransøgninger

Henlagte, afslåede eller tilbagetagne mønsteransøgninger, som er offentligt tilgængelige

(21) Ansøgningsnummer	(44) Bekendtgjort i Tidende nr.	(43) Offentliggjort i tidende
(21) MA 1996 00926	(44)	(43)
(21) MA 1997 00817	(44)	(43)

Fornyelse af mønsterregistreringer

Fornyelse af registreringer foretaget i medfør af lov om mønstre nr. 218 af 27. maj 1970

(11) Registreringsnummer	(18) Gyldig til
MR 1990 01434	
MR 1995 00633	20031223
MR 1995 01209	20040108
MR 1995 00701	20040115
MR 1995 00634	20031228
MR 1995 00683	20031228
MR 1995 00682	20031228
MR 1990 01315	
MR 1990 01316	
MR 1995 00519	20040106
MR 1995 00522	20040106
MR 1995 00520	20040106
MR 1995 00523	20040106
MR 1995 00521	20040106
MR 1995 00458	20040104
MR 1990 01319	
MR 1991 00087	
MR 1991 00773	
MR 1995 00702	20040129

Prisliste

Pr. 1. juli 1999

Patenter

Supplerende beskyttelsescertifikater

Brugsmodeller

Mønstre (design)

Chips (halvledertopografier)

Vare- og fællesmærker

Skorstensmærker og kontorflag

Kommunevåbener og -segl

Publikationer

Erhvervsservice

Kopiservice

Kurser og foredrag

Erhvervsministeriet

Patentdirektoratet

Helgeshøj Allé 81
2630 Taastrup
Telefon 43 50 80 00
Telefax 43 50 80 01
Postgiro 8 98 99 23

E-mail: Patentdirektoratet@dkpto.dk
web: www.dkpto.dk

Prisliste vedr. internationale ansøgninger (PCT) og europæiske patentansøgninger (EPK) samt vedr. ansøgninger om international varemærkeregistriering og EU-varemærkeregistriering kan fås ved henvendelse til direktoratet

Patenter

	kr.
1. Ansøgningsgebyr	
a. Grundgebyr	3000,00
b. Tillægsgebyr for hvert patentkrav ud over 10	300,00
2. Gebyrer for nyhedsundersøgelse af international type (PL §9)	
I Når den svenske patentmyndighed er nyhedsundersøgende:	
a. Grundgebyr	7.090,00
b. Tillægsgebyr for hvert krav ud over 10	115,00
c. Ekspeditionsgebyr	500,00
II Når Den Europæiske Patentmyndighed er nyhedsundersøgende:	
a. Grundgebyr	
1. For en prioritetsgivende ansøgning	7.090,00
2. I alle andre tilfælde	11.120,00
b. Ekspeditionsgebyr	500,00
3. Gebyr for senere indlevering af dansk oversættelse af international ansøgning.	1100,00
4. Genoptagelsesgebyr.	700,00
5. Patentmeddelelsesgebyr	
a. Grundgebyr	2850,00
b. Tillægsgebyr for hver side ud over 35 sider	80,00
c. Tillægsgebyr for hvert patentkrav, for hvilket der ikke er betalt ansøgningsgebyr	300,00
6. Gebyr for publicering af oversættelser af europæiske patentskrifter	
a. Grundgebyr	2550,00
b. Tillægsgebyr for hver side ud over 35 sider	80,00
7. Gebyr for publicering af ændrede danske patentskrifter	
a. Grundgebyr	2850,00
b. Tillægsgebyr for hver side ud over 35 sider	80,00
8. Gebyr for publicering af ændrede oversættelser af europæiske patentskrifter	
a. Grundgebyr	2550,00
b. Tillægsgebyr for hver side ud over 35 sider	80,00
9. Genoprettelsesgebyr.	3000,00
10. Årsgebyrer	
1. gebyrår	500,00
2. gebyrår	500,00
3. gebyrår	500,00
4. gebyrår	1000,00
5. gebyrår	1150,00
6. gebyrår	1300,00
7. gebyrår	1500,00
8. gebyrår	1700,00
9. gebyrår	1900,00
10. gebyrår	2150,00
11. gebyrår	2400,00
12. gebyrår	2650,00
13. gebyrår	2900,00
14. gebyrår	3150,00
15. gebyrår	3400,00
16. gebyrår	3650,00
17. gebyrår	3900,00
18. gebyrår	4200,00
19. gebyrår	4500,00
20. gebyrår	4800,00
Årsgebyrer, der betales senere end forfaldsdag, forhøjes med 20%. Gebyret skal være betalt inden 6 måneder efter forfaldsdagen.	
11. Gebyr for fremsættelse af indsigelse.	2000,00
12. Gebyr for administrativ omprøvning.	7000,00
13. Klagegebyr.	8000,00

Ovennævnte priser skal ikke tillægges moms

Supplerende beskyttelsescertifikater

	kr.
1. Ansøgningsgebyr.	3000,00
2. Genoptagelsesgebyr.	600,00
3. Genoprettelsesgebyr.	3000,00
4. Årsgebyr pr. påbegyndt gebyrår.	4800,00
Årsgebyrer, der betales senere end forfaldsdag, forhøjes med 20%. Gebyret skal være betalt inden 6 måneder efter forfaldsdagen.	
5. Gebyr for administrativ omprøvning.	1500,00
Der skal betales et gebyr på 7000 kr. for eventuel omprøvning af grundpatentet	
6. Klagegebyr.	4000,00

Ovennævnte priser skal ikke tillægges moms

Brugsmodeller

	kr.
1. Ansøgningsgebyr.	2000,00
2. Gebyr for senere indlevering af dansk oversættelse af international ansøgning.	1100,00
3. Genoptagelsesgebyr.	400,00
4. Fornylsesgebyrer	
For 1. periode	2000,00
For 2. periode	3000,00
Fornylsesgebyrer, der betales efter udløbet af den pågældende registreringsperiode, forhøjes med 20%.	
5. Gebyr for prøvning før eller efter registrering.	4000,00
6. Gebyr for behandling af anmodning om udslettelse.	2000,00
7. Gebyr for bekendtgørelse af ændret registrering og publicering af ændret formulering.	1100,00
8. Klagegebyr.	5000,00

Ovennævnte priser skal ikke tillægges moms

Chips (halvledertopografier)

	kr.
1. Ansøgningsgebyr.	1500,00
2. Gebyr for behandling af anmodning af overførelse af ansøgning om registrering.	1000,00
3. Klagegebyr.	4000,00

Ovennævnte priser skal ikke tillægges moms

Mønstre (design)

1. **Ansøgningsgebyr** kr. 1300,00

Tillægsgebyrer:

- a. Ved samregistrering for hvert mønster ud over det første 800,00
 b. For bekendtgørelse af hver afbildning ud over den første 400,00

2. **Genoptagelsesgebyr** 200,00

3. **Fornyelsesgebyr** 2200,00

Tillægsgebyr ved fornyelse:

Ved samregistrering for hvert mønster ud over det første 1100,00

Fornyelsesgebyrer inkl. tillægsgebyr, der betales efter udløbet af den pågældende registreringsperiode, forhøjes med 20%.

4. **Klagegebyr** 4000,00

Ovennævnte priser skal ikke tillægges moms

Vare- og fællesmærker

1. **Ansøgningsgebyr** kr.

- a. Grundgebyr 2350,00
 b. Tillægsgebyr for hver klasse ud over 3 600,00
 Der er i alt 42 klasser

2. **Gebyr for videreførelse af Madrid-Protokol-registrering som dansk vare- eller fællesmærke-ansøgning** 1500,00

3. **Fornyelsesgebyr**
 a. Grundgebyr 2800,00
 b. Tillægsgebyr for hver klasse ud over 3 600,00

Fornyelsesgebyrer inkl. tillægsgebyr, der betales efter udløbet af den pågældende registreringsperiode, forhøjes med 20%.

4. **Gebyr for anmodning om deling af en ansøgning eller en registrering**
 for hver udskilt ansøgning eller registrering 2000,00

5. **Gebyr for fremsættelse af indsigelse** 2500,00

6. **Gebyr for administrativ ophævelse** 2500,00

7. **Klagegebyr** 4000,00

8. **Gebyr for underretning til indehaver af varemærkerettighed**
 Årligt gebyr 1400,00

Ovennævnte priser skal ikke tillægges moms

Skorstensmærker og kontorflag

1. **Ansøgningsgebyr** kr. 2000,00

Ovennævnte pris skal ikke tillægges moms

Kommunevåbener og -segl

1. **Ansøgningsgebyr** kr. 2000,00

Ovennævnte pris skal ikke tillægges moms

Publikationer

1. **Årsabonnement** kr.

- a. Dansk Patenttidende 1000,00
 b. Patentskrifter
 – på papir 8000,00
 – på CD-ROM (SPACE-DK) 5000,00
 c. Dansk Patentregister 400,00
 d. Sammendrag af almindeligt tilgængelige danske patentansøgninger
 – Alle sektioner 8000,00
 – sektion A 1600,00
 – sektion B 1600,00
 – sektion C07 + C12 1600,00
 – sektion C, resten 900,00
 – sektion D 500,00
 – sektion E 900,00
 – sektion F 900,00
 – sektion G 900,00
 – sektion H 900,00
 e. Oversættelser af EP-skrifter 8000,00
 f. Dansk Brugsmodeltidende 600,00
 g. Brugsmodelskrifter 8000,00
 h. Dansk Varemærketidende 1000,00
 i. Dansk Varemærkerregister 200,00
 j. Varemærke-særtidende med §13-afslag 100,00
 k. Varemærkeindsigelsestidende 200,00
 l. Nye danske varemærkeansøgninger, ugeliste 450,00
 m. Dansk Mønstertidende 600,00
 n. Dansk Mønsterregister 200,00
 o. Patenthåndbog, ved tegning af abonnement 500,00
 – løblade hertil, pr. side 10,00
 p. Brugsmodelhåndbog, ved tegning af abonnement 500,00
 – løblade hertil, pr. side 10,00
 q. Ankenævnskendelser
 – alle kendelser 4200,00
 – kendelser/patent- og brugsmodelområdet 2000,00
 – kendelser/vare- og fællesmærkeområdet 2000,00
 – kendelser/mønster og chipsområdet 400,00

Abonnementer tillægges porto

2. Løssalg

- a. Dansk Patenttidende 40,00
 b. Dansk Patentregister 400,00
 c. Sammendrag af alm. tilgængelige patentansøgninger 30,00
 d. Dansk Varemærketidende 40,00
 e. Dansk Varemærkerregister 200,00
 f. Varemærke-særtidende med §13-afslag 100,00
 g. Varemærkeindsigelsestidende 200,00
 h. Varemærkeindsigelsestidende, udk. 1995 300,00
 i. Dansk Mønstertidende 40,00
 j. Dansk Mønsterregister 200,00
 k. Dansk Brugsmodeltidende 40,00
 l. Sammendrag af alm. tilgængelige brugsmodelansøgninger 30,00
 m. Fremlæggelses- og patentskrifter på CD-ROM (SPACE-DK)
 – 1993-1998, pr. årgang 5000,00
 – 1990-1992, pr. årgang 2000,00

Ovennævnte priser skal ikke tillægges moms

Fremlæggelses-, patent- og brugsmodelskrifter samt oversættelser af EP-skrifter leveres til gældende kopipris

3. **Love og bekendtgørelser**
 vedr. industriel ejendomsret 12,00-33,00

4. Andre publikationer

- a. Varemærkeklassifikation
 – alfabetisk liste 500,00
 – klassesdelt liste 400,00
 b. Mønsterklassifikation 35,00
 – ændringer og tilføjelser hertil 15,00

5. **"Fra væsen til virksomhed", Danske patenter gennem 100 år** (fås på dansk og engelsk), inkl. moms 195,00

Ovennævnte priser tillægges moms, hvis andet ikke er angivet

Erhvervsservice

1. Timepris*	kr. 750,00
2. Løbende overvågninger	
a. Konkurrentovervågning	
Første søgning inkl. oprettelse af søgeprofil og levering af op til 40 nyeste referencer	2000,00
Overvågningskørsel pr. gang efter tilbud	
b. Overvågning af ansøgninger	
Overvågning af dansk patent-, brugsmode-, mønster- eller varemærkeansøgning sammensættes af:	
Pris pr. år	350,00
Pris pr. meddelelse	350,00
c. Øvrige overvågninger beregnes efter timepris	
Hertil skal lægges evt. online-udgifter	
3. Navneundersøgelser*	
a. International undersøgelse af patentrettigheder i 1-2 navne inkl. op til 40 referencer	2000,00
Yderligere referencer, pr. reference	16,00
Yderligere navne, pr. navn	700,00
b. Undersøgelse af patent- og brugsmode-, mønsterrettigheder med gyldighed for Danmark i 1-2 navne	1500,00
Yderligere navne, pr. navn	350,00
c. Øvrige navneundersøgelser beregnes efter timepris	
Hertil skal lægges evt. online-udgifter	
4. Patentfamilieundersøgelser og statusundersøgelser*	
a. Patentfamilieundersøgelse	800,00
b. Patentfamilieundersøgelse, inkl. status	1600,00
c. Tillæg for statusoplysninger, der knytter sig til tidligere udførte patentfamilieundersøgelser	1600,00
d. Statusundersøgelse af udenlandske rettigheder	
Første nummer	700,00
Pr. følgende nummer	350,00
e. Statusundersøgelse af danske rettigheder, pr. nummer	350,00
f. Øvrige undersøgelser beregnes efter timepris	
Hertil skal lægges evt. online-udgifter	
5. Kollisionsundersøgelser af varemærker, inkl. 3 klasser*	
Yderligere klasser, pr. 10 klasser	500,00
6. Skanning af varemærker*	
a. Første klasse	500,00
b. Yderligere klasser, pr. klasse	200,00
c. Skanning af alle 42 klasser	3000,00
7. LOGO-skanning* , inkl. op til 25 referencer	
Yderligere referencer, pr. 25 referencer	500,00
8. Varemærkedatabase*	
a. Første klasse	3000,00
b. Yderligere klasser - op til 4, pr. klasse	1500,00
9. Skanning af varemærker ansøgt eller registreret i udlandet*	
a. Første klasse for 1-2 lande	1000,00
b. Følgende lande, pr. land	500,00
c. Følgende klasser, pr. klasse	200,00
10. Pris for levering pr. telefax.	
	75,00

Hastelevering kan aftales mod pristillæg.

Ovennævnte priser tillægges moms

Kopiservice

	kr.
1. Fotokopier af patent- og brugsmodepublikationer	
a. Ekspedition	30,00
b. Kopipris, pr. side	3,25
Dog minimum 30 kr. pr. publikation (svarende til 9 sider)	
2. Fotokopier, taget på læsesalen	
ved kontant betaling, pr. side, inkl. moms	3,00
3. Udenlandske patentpublikationer, der ikke findes i egne samlinger	
I ved hjemtagning fra udlandet:	
a. Pris for hjemtagning	100,00
b. Pris pr. publikation	100,00
Hjemtagning af sagsakter fra USA og patentpublikationer og sagsakter fra Sydafrika: Pris efter aftale.	
II ved levering af tilsvarende publikation fra egne samlinger:	
a. Identifikation	100,00
b. Kopipris (3,25 kr. pr. side)	
4. Engelsksprogede sammendrag, der ikke findes i egne samlinger, pr. sammendrag	
	50,00
5. Tidsskriftsartikler o.l., der ikke findes i egne samlinger	
a. Pris for hjemtagning	100,00
b. Pris pr. artikel	100,00
6. Aktindsigt i europæiske patenter og patentansøgninger	
a. Ekspedition (inkl. EPO-gebyr)	315,00
b. Kopier	
- ved tilsendelse, pr. side	3,25
- ved afhentning, pr. side	2,50
- ved afhentning og kontant betaling, pr. side inkl. moms	3,00
7. Databaseudskrift vedr. en varemærkeretlighed	
	50,00

Ovennævnte priser tillægges moms, hvis andet ikke er angivet

8. Bekræftet kopi af en patent-, brugsmode-, mønster- eller varemærkeansøgning	
	300,00
Hertil skal lægges kopiprisen	
9. Bekræftet udskrift af patent-, certifikat-, brugsmode-, topografi-, mønster- eller varemærkesagsregistret	
	300,00
10. Bekræftet udskrift af registret over kommunevåbener og -segl eller registret over skorstensmærker og kontorflag ...	
	200,00
11. Udskrift af patent-, certifikat-, brugsmode-, topografi-, mønster- eller varemærkesagsregistret, registret over kommunevåbener og -segl eller registret over skorstensmærker og kontorflag	
	50,00

Ovennævnte priser skal ikke tillægges moms

12. Priser for levering	
a. Levering pr. telefax	75,00
b. Ekspreslevering pr. telefax	275,00
c. Ekspreslevering pr. post	200,00
Hertil lægges porto	

Ovennævnte priser tillægges moms

Kurser og foredrag

	kr.
1. Kurser	
Priser på åbne og virksomhedsinterne kurser fås ved direkte henvendelse til KursusCentret	
2. Foredrag	
Første time	2000,00
Følgende timer, pr. time	1500,00

Særpriser afhængig af deltagerantal og forberedelsestid

Ovennævnte priser skal ikke tillægges moms

INID-koder

Internationally agreed Numbers for the Identification of Data (INID)

- (11) Serial number of the registration
- (15) Date of the registration
- (17) Expected duration of the registration/renewal
- (18) Expected expiration date of the registration/renewal
- (21) Serial number of the application
- (22) Date of filing of the application
- (23) Exhibition priority data
- (24) Date from which the industrial design right has effect
- (29) Indication of the form in which the industrial design is filed
- (30) Data relating to priority under the Paris Convention
- (43) Date of publication of the industrial design before examination
- (44) Date of publication of the industrial design after examination
- (45) Date of publication of the registered industrial design
- (46) Date of expiration of deferment
- (51) Class and subclass of the Locarno Classification
- (54) Designation of article(s) or product(s) covered by the industrial design or title of the industrial design
- (55) Reproduction of the industrial design (e.g., drawing, photograph) and explanations relating to the reproduction
- (57) Description of characteristic features of the industrial design including indication of colors
- (58) Date of recording of any kind of amendment in the Register
- (62) Serial number(s) and, if available, filing date(s) of application(s), registration(s) or document(s) related by division
- (66) Serial number(s) of application(s) concerning design(s) which is(are) variant(s) of the present one
- (71) Name(s) and address(es) of the applicant
- (72) Name(s) of the creator(s)
- (73) Name(s) and address(es) of the owner(s)
- (74) Name(s) and address(es) of the representative(s)

Domestic Codes for the Identification of Data

- (DL) Data concerning license
- (DP) Data concerning pawning

Internationalt vedtagne Numre til Identifikation af Data (INID)

- Registreringsnummer
- Registreringsdato
- Forventet registreringsperiode/fornyelsesperiode
- Forventet udløbsdato for registrering/fornyelse
- Ansøgningsnummer
- Ansøgningsdato
- Udstillingsprioritetsoplysninger
- Indleveringsdato
- Model indleveret
- Konventionsprioritetsoplysninger
- Dato for offentlig tilgængelighed
- Bekendtgørelsesdato for ansøgningen
- Bekendtgørelsesdato for registreringen
- Udsættelsesdato
- Klasser
- Vareangivelse
- Mønstret
- Beskrivelse herunder farver
- Dato for tilførsel/udslettelse
- Nummer på hovedansøgning eller udskilt ansøgning
- Beslægtede ansøgninger
- Ansøgners navn og -adresse
- Frembringers navn og -adresse
- Indehavernavn og -adresse
- Fuldmægtignavn og -adresse

Interne koder til identifikation af data

- Licensoplysninger
- Pantoplysninger

Patentdirektoratet

Helgeshøj Allé 81
DK-2630 Taastrup

B



Returneres ved varig adresseændring

Erhvervsministeriet

Patentdirektoratet

Helgeshøj Allé 81
DK-2630 Taastrup



Telefon (+45) 43 50 80 00
Telefax (+45) 43 50 80 01
Telex 16046 DPO DK
Giro 8 989923

ISSN 0903-8809