

# Dansk Mønster Tidende



## Indholdsfortegnelse

Bekendtgørelse af mønsteransøgninger .....	203
Offentligt tilgængelige mønsteransøgninger .....	241
Registrerede mønstre .....	242
Henlagte, afslåede eller tilbagetagne mønsteransøgninger .....	243
Fornyelse af mønsterregistreringer .....	244
Prisliste .....	245

Abonnementsprisen for årgangen er 1000,- kr. Abonnement tegnes i Patentdirektoratet, Helgeshøj Allé 81, 2630 Tåstrup, tlf. 43 50 85 40 eller 43 50 85 35, Gironr. 4 02 05 53, hvor enkelte numre sælges for en pris af 40 kr.

Ansvarlig for redaktion: Niels Ravn  
Trykt hos Patentdirektoratet

ISSN 0903-8809

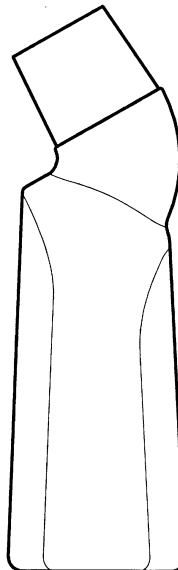
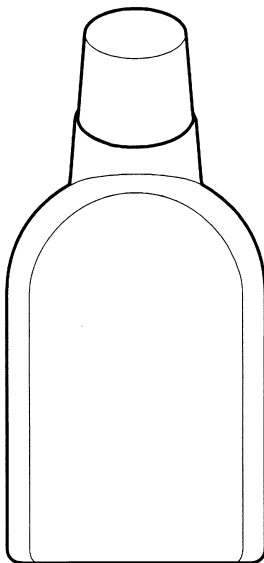
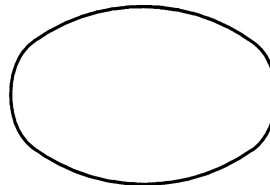
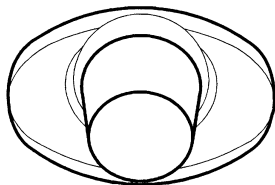
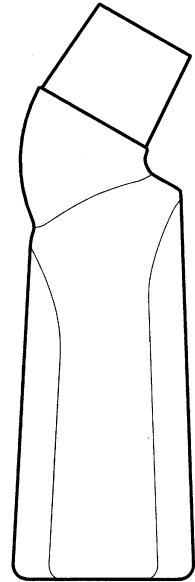
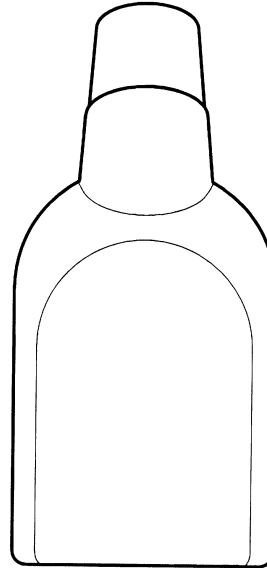
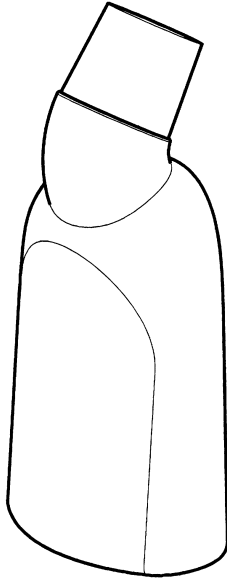
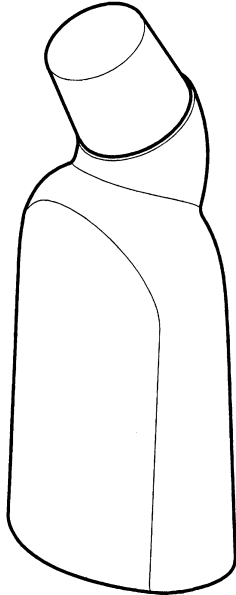
## Bekendtgørelse af Mønsteransøgninger

Indsigelser mod registreringen skal fremsættes skriftligt i 2 eksemplarer til registreringsmyndigheden inden 2 måneder fra bekendtgørelsesdagen, jfr. lov om mønstre nr 218 af 27. maj 1970, § 18, stk. 2.  
Er det bekendtgjort, at model af mønstret er indleveret, kan dette ses i direktoratet.  
Hvis afbildningen er udført i farver, er dette angivet.  
Er mønstret forbillede for et ornament, er dette angivet.

(21) MA 1998 00590

(54) En flaske

(51)-Cl.09 01



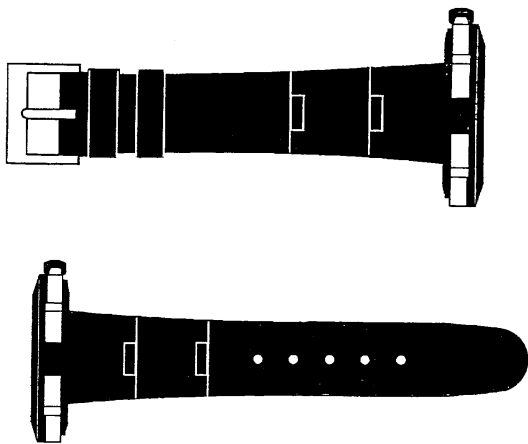
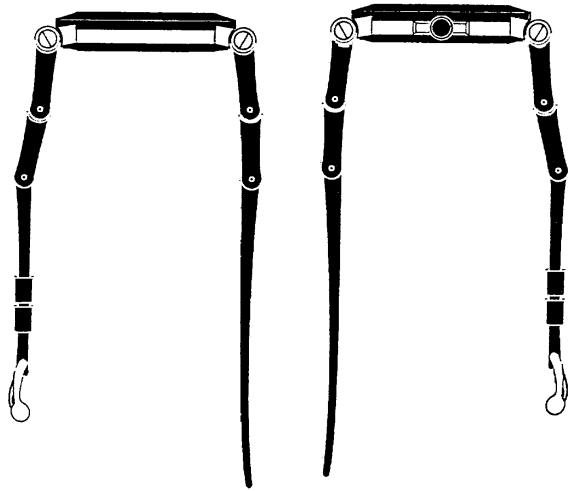
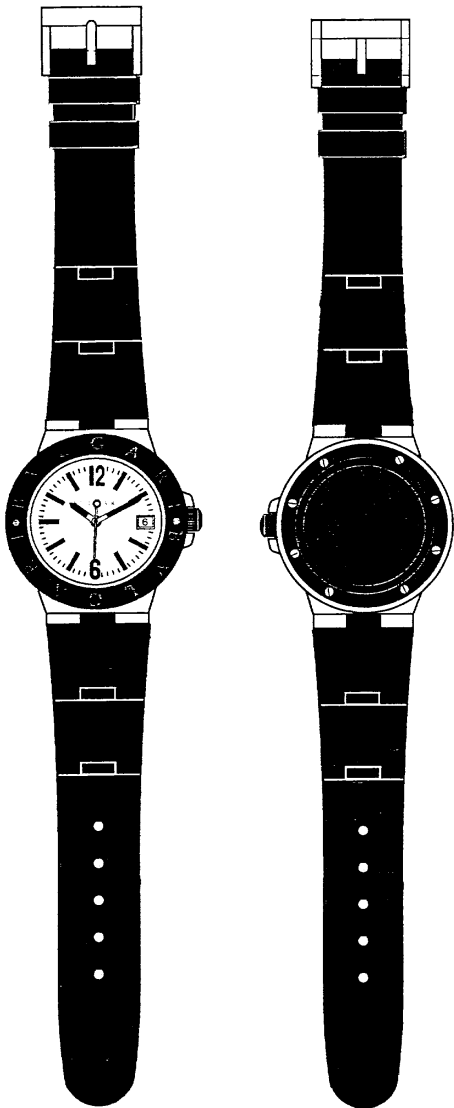
(71)ANSØGER(E):  
(74)FULDMÆGTIG:  
(72)FREMBRINGER(E):  
(22)ANSØGNINGSDATO:

Blumøller A/S, Petersmindevej 30, 5100 Odense C, Danmark  
Chas. Hude A/S, H.C. Andersens Boulevard 33, 1553 København V, Danmark  
D.J. Bulsink, Wilhelmina Bladergroenweg 37 2331 BZ Leiden, Holland  
1998-05-20

(21) MA 1998 00617

(54) Et armbåndsur

(51)-Cl.10 02



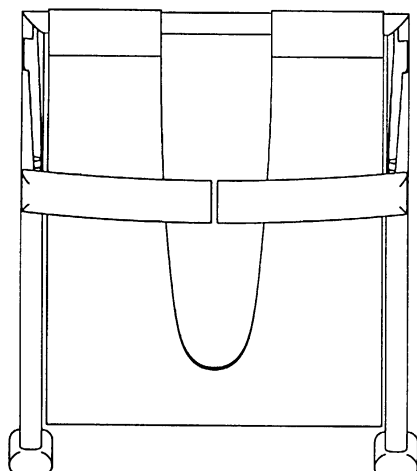
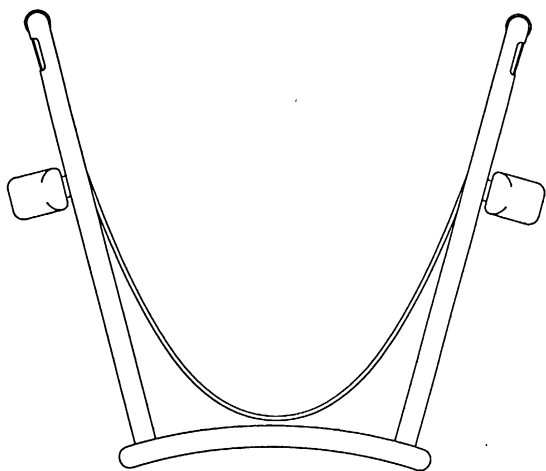
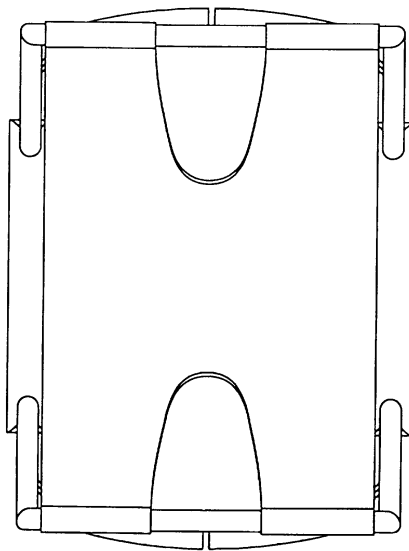
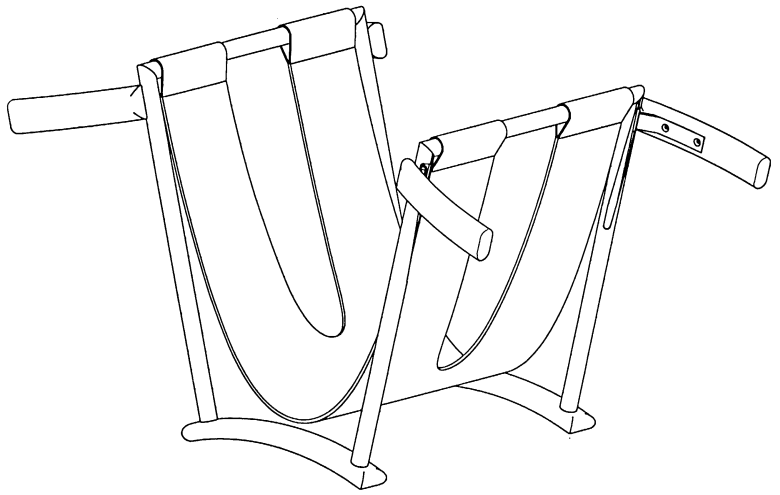
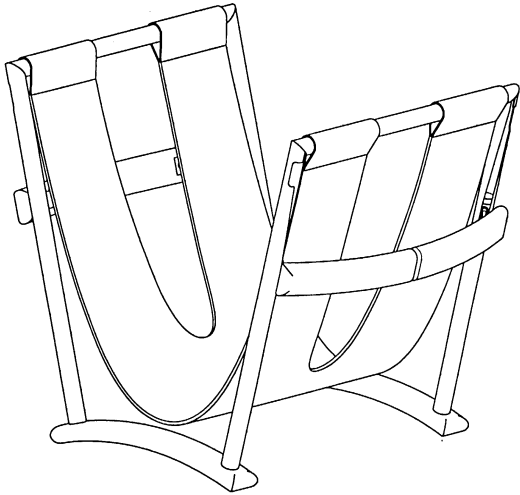
(71)ANSØGER(E):  
 (74)FULDMÆGTIG:  
 (72)FREMBRINGER(E):  
 (30)PRIORITET:  
 (22)ANSØGNINGSDATO:

BULGARI TIME (SWITZERLAND) S.A. , 34, rue de Monruz, CH-2008 Neuchâtel, Schweiz  
 Budde, Schou & Co. A/S, Vestergade 31, 1456 København K, Danmark  
 Paolo Bulgari, 10, Via Condotti, I-00187 Rom, Italien  
 1998-02-19 WO DMA/004019  
 1998-06-10

(21) MA 1998 00637

(54) En bære- og opbevaringsindretning for brænde og lignende

(51)-Cl.09 04



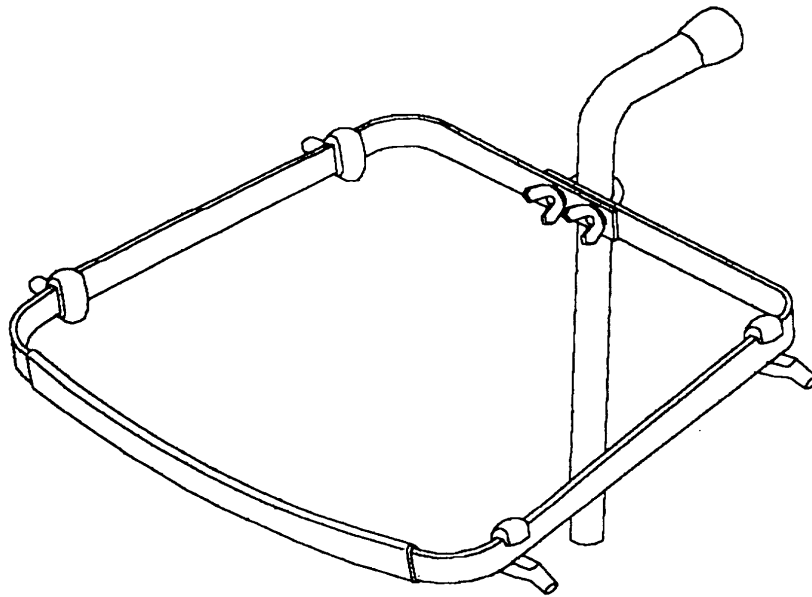
(71)ANSØGER(E):  
 (74)FULDMÆGTIG:  
 (72)FREMBRINGER(E):  
 (22)ANSØGNINGSDATO:

Claus Thomsen, Højvang 4, 5560 Årup, Danmark  
 Hofman-Bang & Boutard, Lehmann & Ree A/S, Hans Bekkevolds Allé 7, 2900 Hellerup, Danmark  
 Claus Thomsen, Højvang 4, 5560 Årup, Danmark; Thorkil Munk-Hansen, Birkehøjvej 5, Strib, Postboks 525, 5500  
 Middelfart, Danmark  
 1998-06-12

(21) MA 1998 00647

(54) En holder til affaldssæk

(51)-Cl.09 09



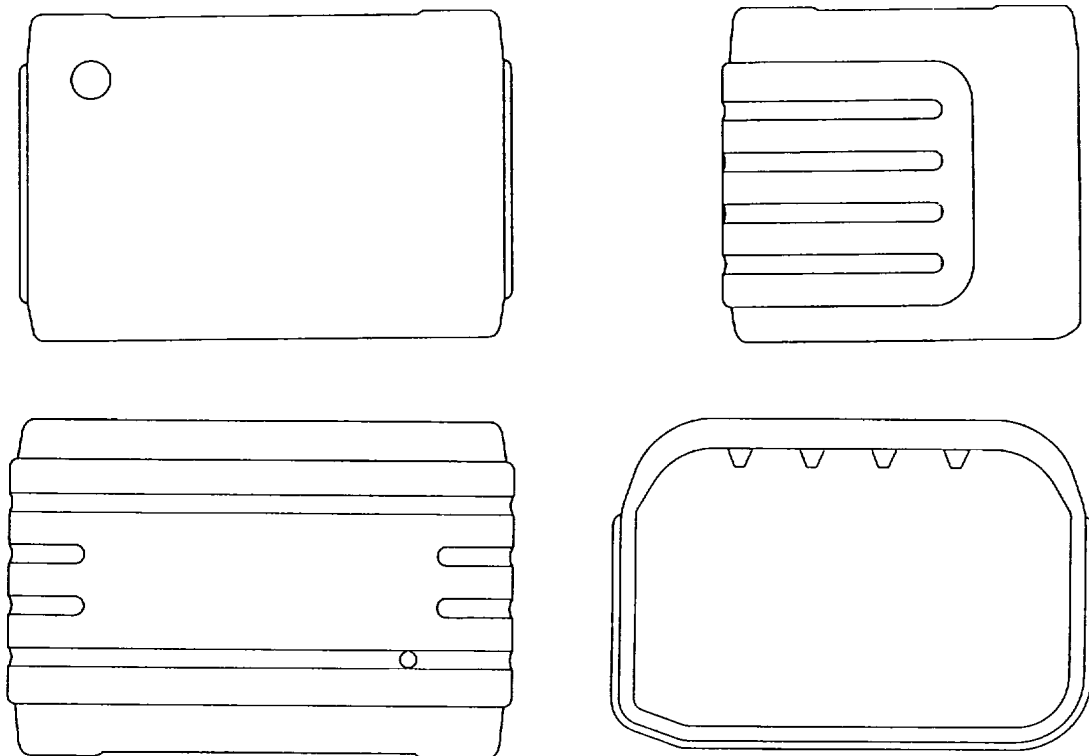
(71)ANSØGER(E):  
(72)FREMBRINGER(E):  
(30)PRIORITET:  
(22)ANSØGNINGSDATO:

Göran Reimer, Rådmansgatan 15 c 211 46 Malmö, Sverige  
Göran Reimer, Rådmansgatan 15 c 211 46 Malmö, Sverige  
1997-12-29 SE 972771  
1998-06-25

(21) MA 1998 00649

(54) En batterioplader

(51)-Cl.13 02



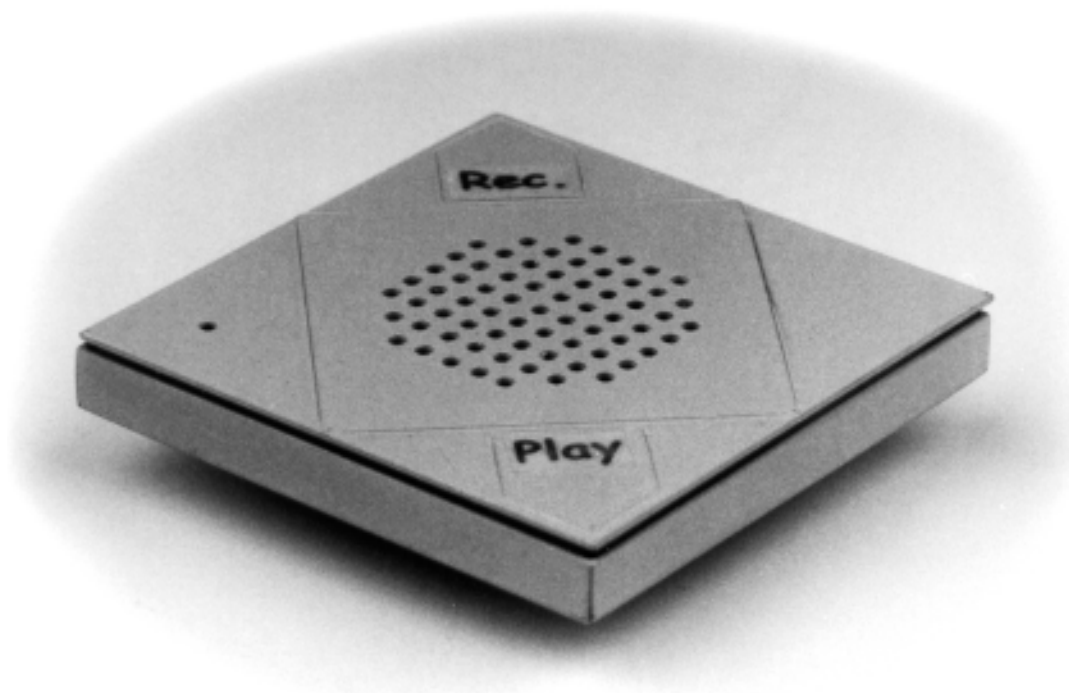
(71)ANSØGER(E):  
(74)FULDMÆGTIG:  
(72)FREMBRINGER(E):  
(22)ANSØGNINGSDATO:

Chartec Laboratories A/S, Ordrupvej 101, 3. sal, 2920 Charlottenlund, Danmark  
Plougmann, Vingtoft & Partners A/S, Sankt Annæ Plads 11, 1021 København K, Danmark  
Kåre Tofte, Istedgade 102, 5.tv., 1650 København V, Danmark  
1998-06-24

(21) MA 1998 00667

(54) Et apparat til optagelse og gengivelse af beskeder

(51)-Cl.14 01



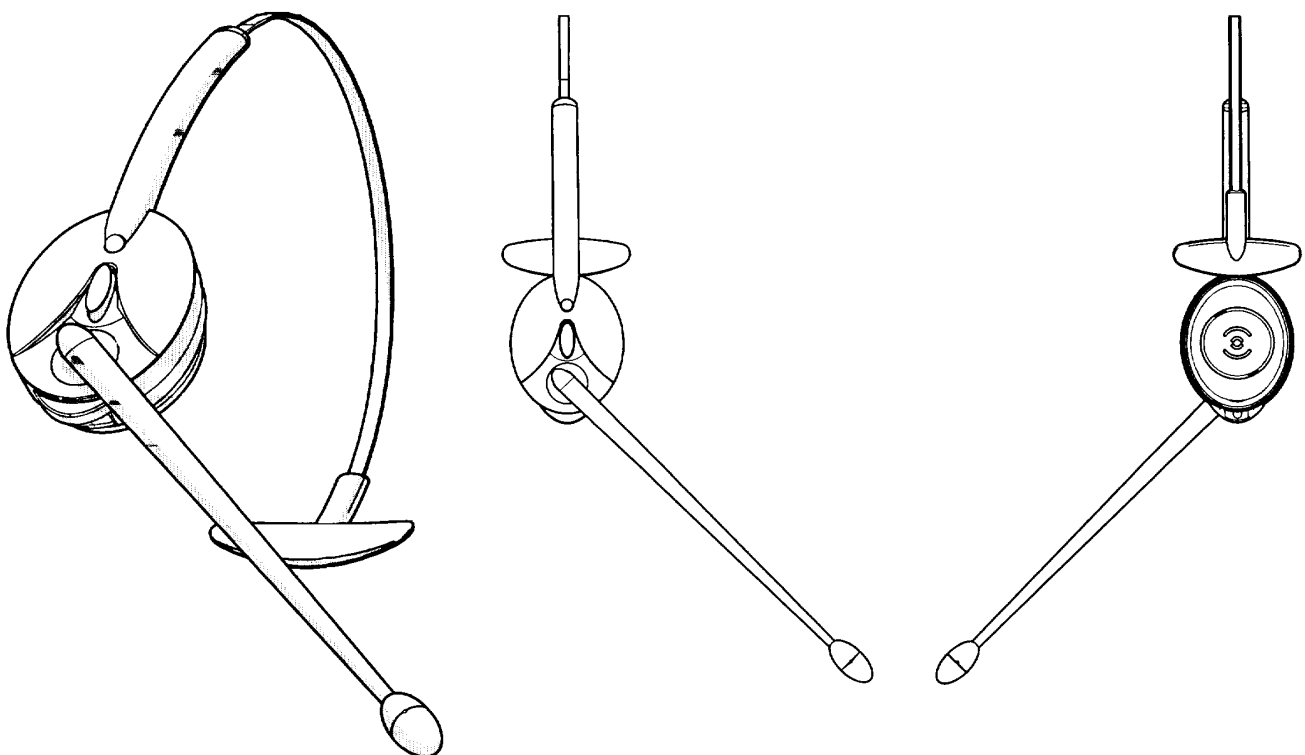
(71)ANSØGER(E):  
(72)FREMBRINGER(E):  
(22)ANSØGNINGSDATO:

Tom Jelsing, Marievej 21, 3060 Espergærde, Danmark  
Tom Jelsing, Marievej 21, 3060 Espergærde, Danmark  
1998-06-29

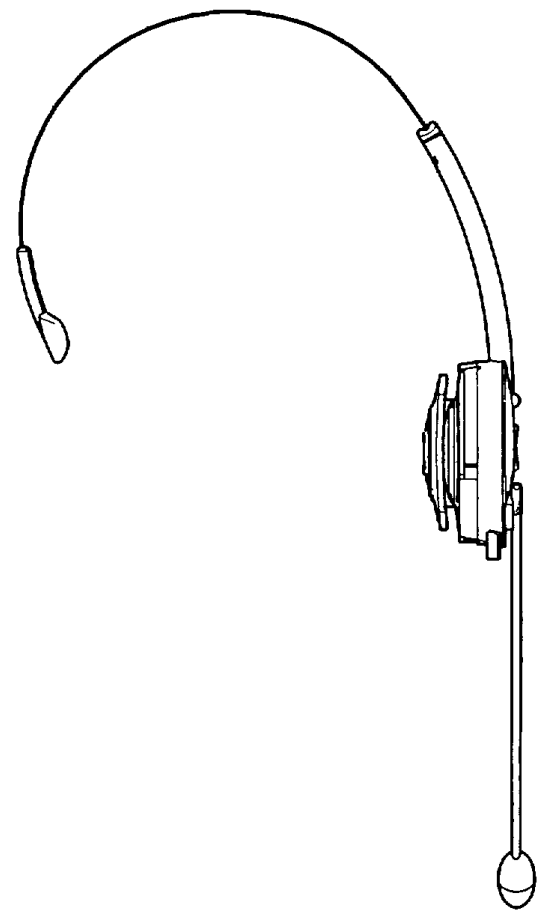
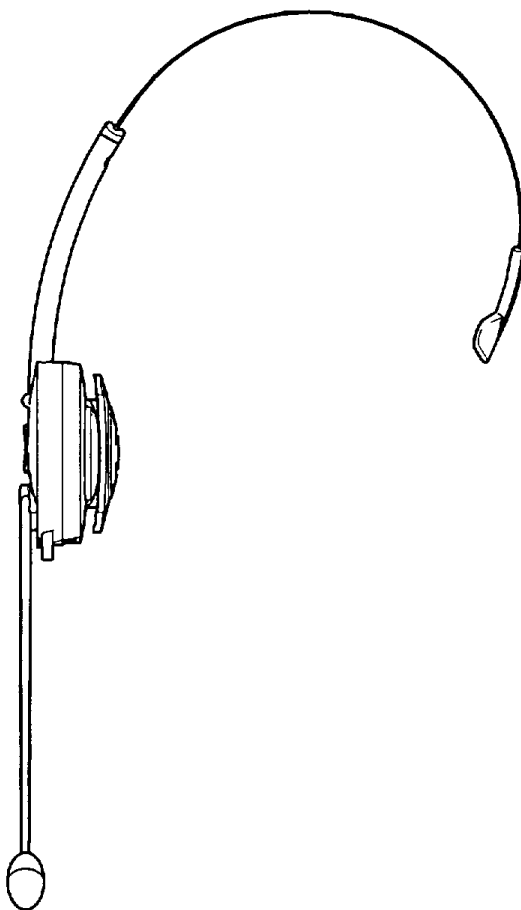
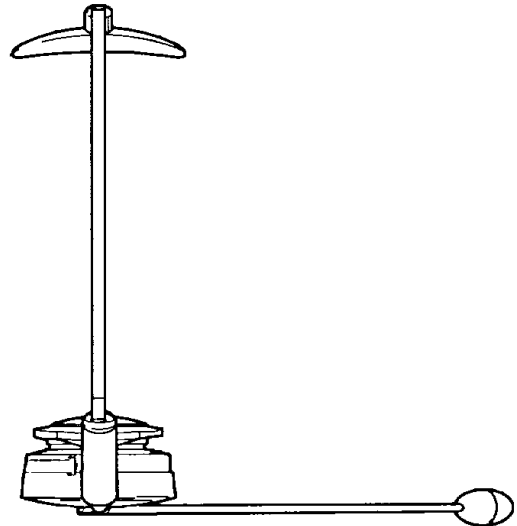
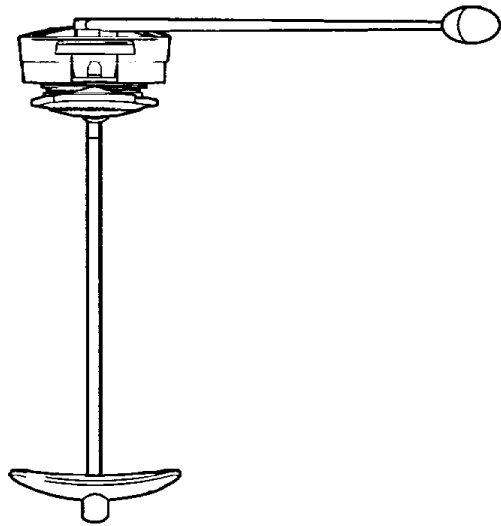
(21) MA 1998 00675

(54) 1) Et hovedtelefonsæt 2-3) dele dertil

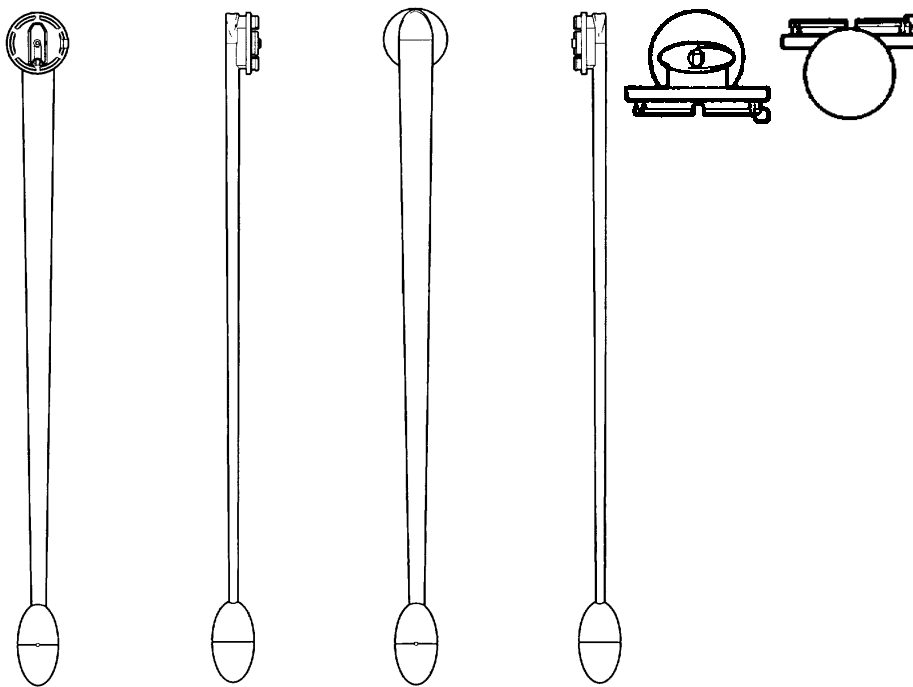
(51)-Cl.14 03



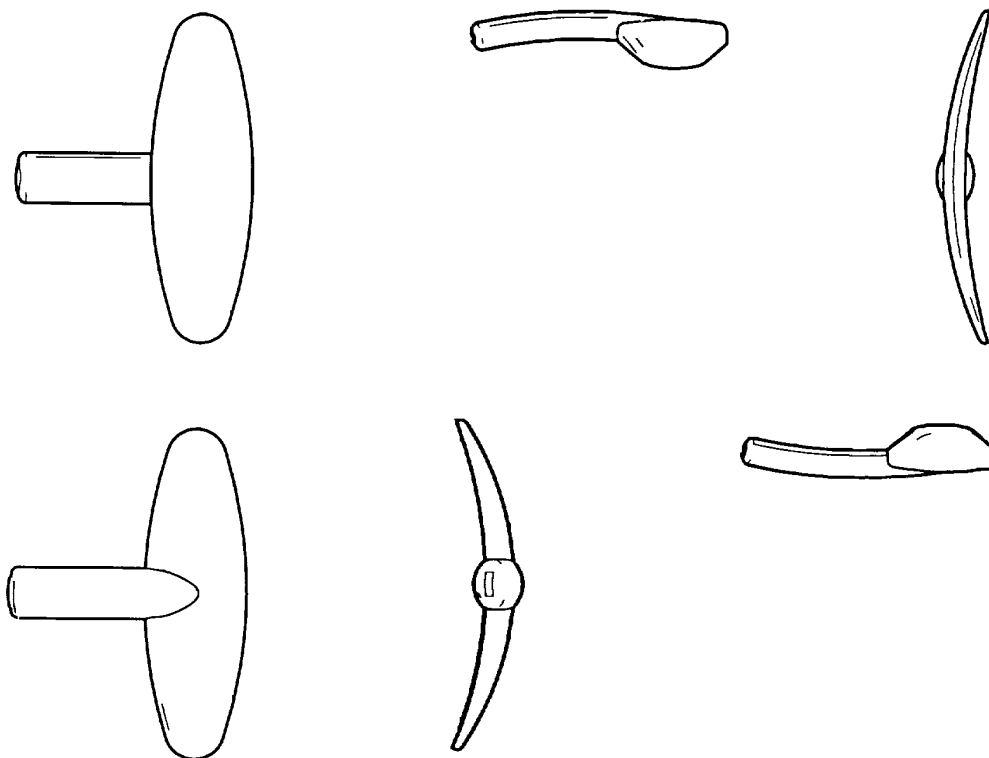
Løbenr. 1



Løbenr. 1



Løbenr. 2



Løbenr. 3

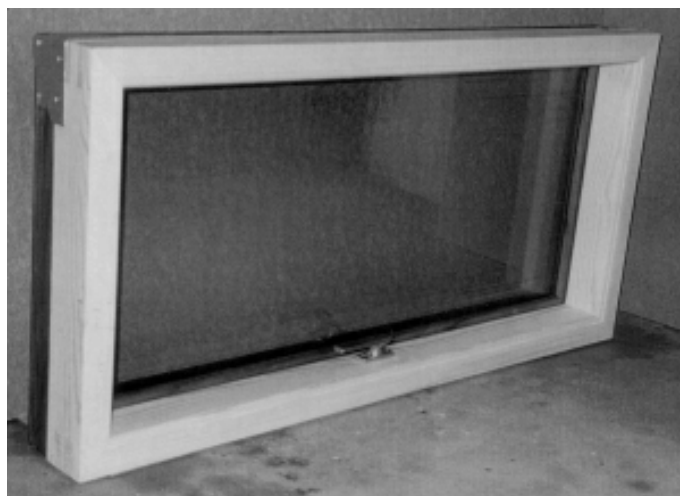
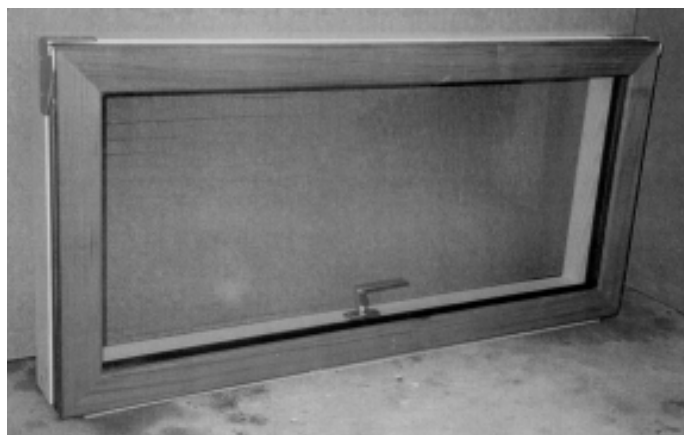
(71)ANSØGER(E):  
(74)FULDMÆGTIG:  
(72)FREMBRINGER(E):  
(22)ANSØGNINGSDATO:

GN Netcom A/S, Metalbuen 66, 2750 Ballerup, Danmark  
Larsen & Birkeholm A/S Skandinavisk Patentbureau, Banegårdspladsen 1, 1570 København V, Danmark  
Steve McGugan, Strandvejen 668, 2930 Klampenborg, Danmark  
1998-07-03

(21) MA 1998 00678

(54) Et vindue

(51)-Cl.25 02



(71)ANSØGER(E):  
 (72)FREMBRINGER(E):  
 (22)ANSØGNINGSDATO:

Jørgen Nielsen, Toftvej 16 , 5871 Frørup, Danmark  
 Jørgen Nielsen, Toftvej 16 , 5871 Frørup, Danmark  
 1998-07-06

(21) MA 1998 00681

(54) En sål til sko

(51)-Cl.02 04



(71)ANSØGER(E):  
 (74)FULDMÆGTIG:  
 (72)FREMBRINGER(E):  
 (22)ANSØGNINGSDATO:

A/S Eccolet Sko, 6261 Bredebro, Danmark  
 Chas. Hude A/S, H.C. Andersens Boulevard 33, 1553 København V, Danmark  
 Ejnar Truelsen, Ecco Allén 2, 6270 Tønder, Danmark  
 1998-07-02

(21) MA 1998 00682

(54) En sål til sko

(51)-Cl.02 04



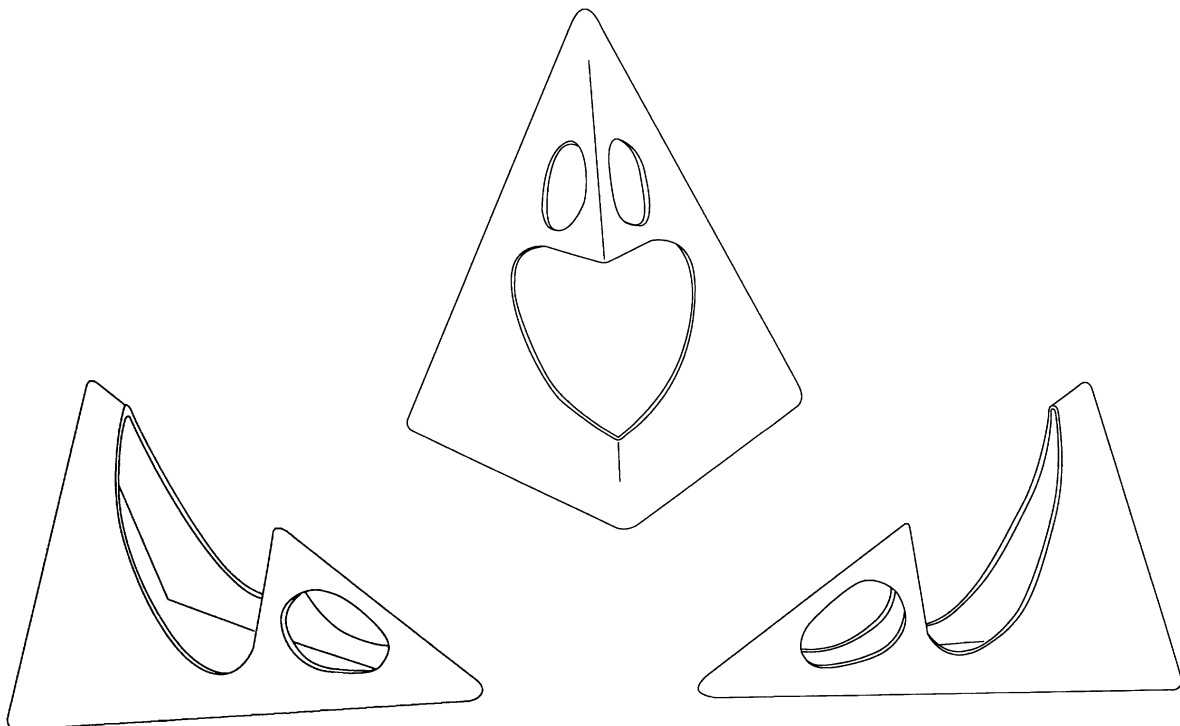
(71)ANSØGER(E):  
 (74)FULDMÆGTIG:  
 (72)FREMBRINGER(E):  
 (22)ANSØGNINGSDATO:

A/S Eccolet Sko, 6261 Bredebro, Danmark  
 Chas. Hude A/S, H.C. Andersens Boulevard 33, 1553 København V, Danmark  
 Ejnar Truelsen, Ecco Allén 2, 6270 Tønder, Danmark  
 1998-07-02

(21) MA 1998 00690

(54) En holder til pitabrød

(51)-Cl.07 06



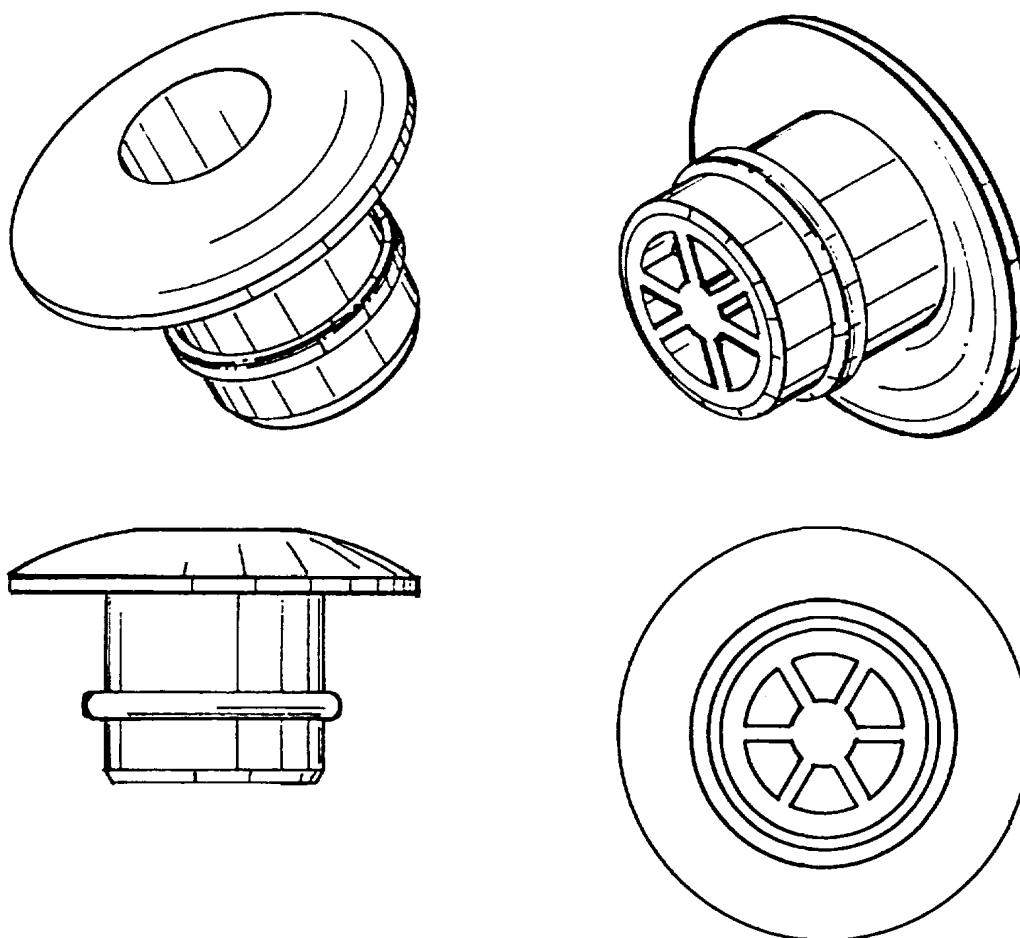
(71)ANSØGER(E):  
 (72)FREMBRINGER(E):  
 (22)ANSØGNINGSDATO:

ORBI v/Morten Rathke, Sct. Annagade 41,1 th., 8000 Århus C, Danmark  
 Jørn Johansen, Pottmagertofte 126, 8270 Højbjerg, Danmark  
 1998-07-08

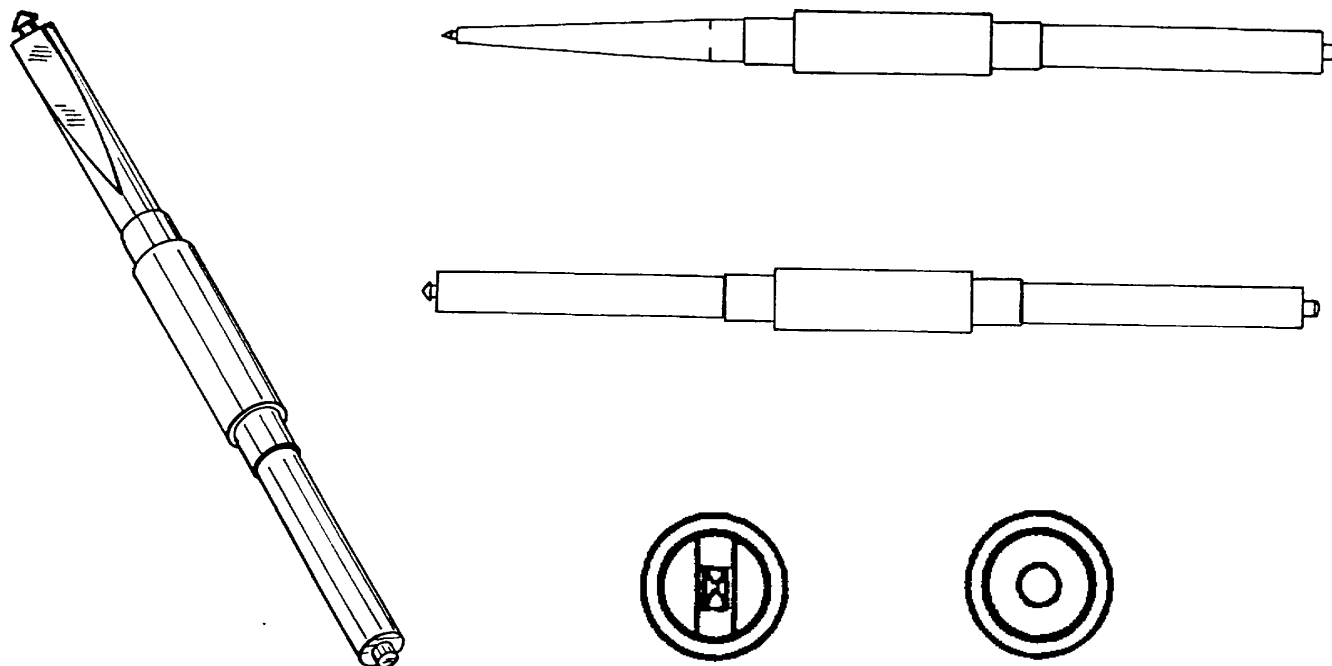
(21) MA 1998 00695

(54) 1) Et ørevoksfang til høreapparat 2) isætnings- og udtagningsinstrument dertil.

(51)-Cl.24 02



Løbenr. 1



Løbenr. 2

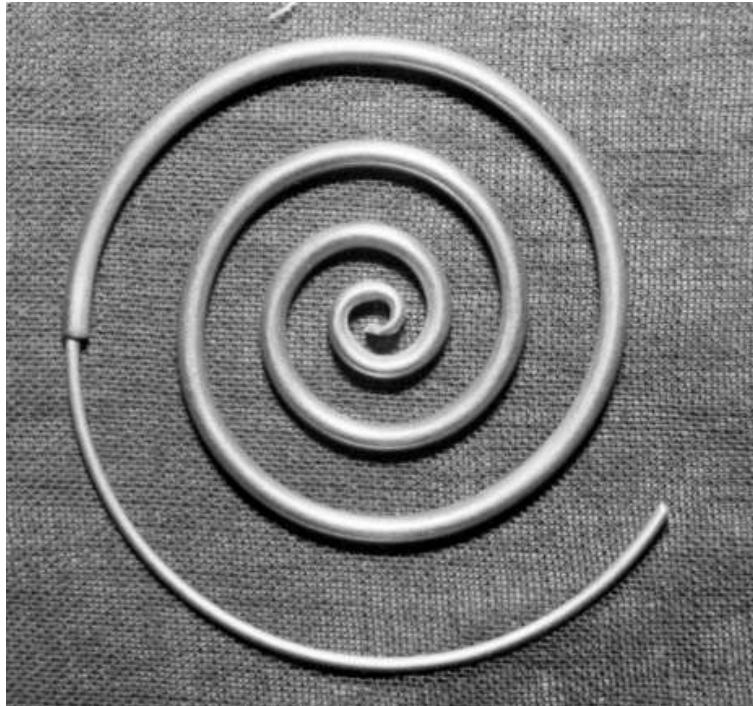
(71)ANSØGER(E):  
 (74)FULDMÆGTIG:  
 (72)FREMBRINGER(E):  
 (22)ANSØGNINGSDATO:

TØPHOLM & WESTERMANN APS, Ny Vestergårdsvej 25, 3500 Værløse, Danmark  
 Internationalt Patent-Bureau, Høje Taastrup Boulevard 23, 2630 Tåstrup, Danmark  
 FINN GUNNERSEN, Degnevungen 14, 2750 Ballerup, Danmark  
 1998-07-10

(21) MA 1998 00720

(54) En ørering

(51)-Cl.11 01



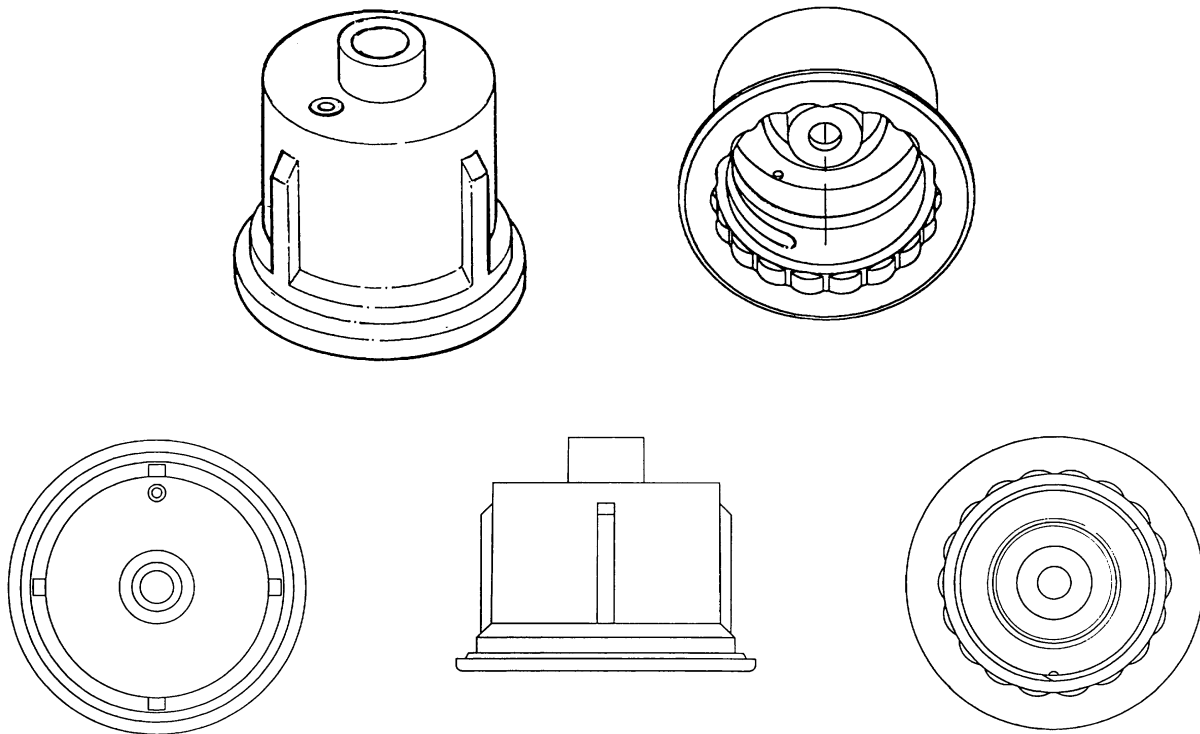
(71)ANSØGER(E):  
 (72)FREMBRINGER(E):  
 (22)ANSØGNINGSDATO:

Christina Meyer Herskind, Bukkerupvej 197, 4360 Kirke-Eskilstrup, Danmark  
 Christina Meyer Herskind, Bukkerupvej 197, 4360 Kirke-Eskilstrup, Danmark  
 1998-07-21

(21) MA 1998 00723

(54) En adapter

(51)-Cl.15 05;23 01



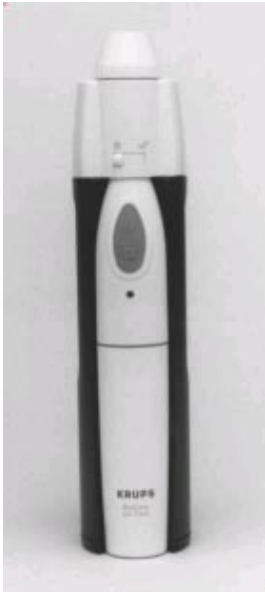
(71)ANSØGER(E):  
 (74)FULDMÆGTIG:  
 (72)FREMBRINGER(E):  
 (30)PRIORITET:  
 (22)ANSØGNINGSDATO:

SPRINTVEST CORPORATION N.V., Caracasbaaiweg 201, PO Box 6085, Guracao, Hollandske Antiller  
 Hofman-Bang & Boutard, Lehmann & Ree A/S, Hans Bekkevolds Allé 7, 2900 Hellerup, Danmark  
 Martin Williamson, 38 Rectory Lane, Breadsall Village Derbyshire DE21 6AL, Storbritannien  
 1998-04-07 GB 2073804  
 1998-07-23

(21) MA 1998 00725

(54) Et tandplejeapparat

(51)-Cl.28 03



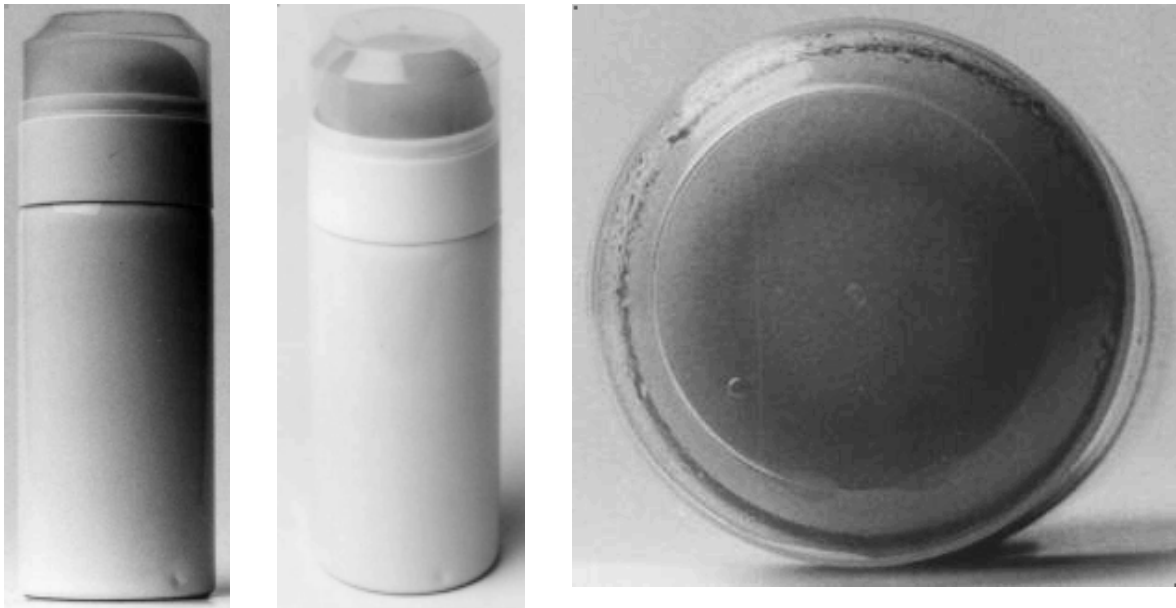
(71)ANSØGER(E):  
 (74)FULDMÆGTIG:  
 (72)FREMBRINGER(E):

Robert Krups GmbH & Co KG, Heresbachstrasse 29 D-42719 Solingen, Tyskland  
 Larsen & Birkeholm A/S Skandinavisk Patentbureau, Banegårdspladsen 1, 1570 København V, Danmark  
 Bernt Classen, Burger Landstrasse 83, D-42652 Solingen, Tyskland ; Michael Hardt, Kantstrasse 23A, D-66111  
 Saarbrücken, Tyskland  
 1998-01-23 FR 98 0445  
 1998-07-23

(21) MA 1998 00737

(54) En deodorant.

(51)-Cl.28 02



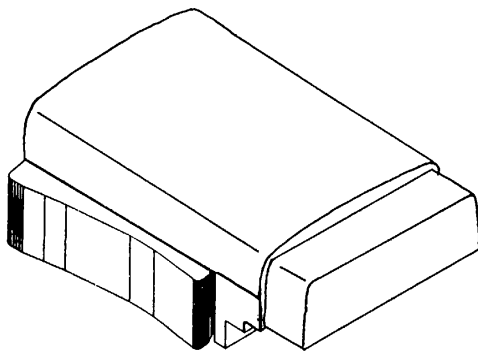
(71)ANSØGER(E):  
 (74)FULDMÆGTIG:  
 (72)FREMBRINGER(E):  
 (22)ANSØGNINGSDATO:

BEIERSDORF AG, Unnastrasse 48 D-20253 Hamburg, Tyskland  
 Internationalt Patent-Bureau, Høje Taastrup Boulevard 23, 2630 Taastrup, Danmark  
 Werner Vierboom, Gartenholz 100 22926 Ahrensburg, Tyskland  
 1998-07-28

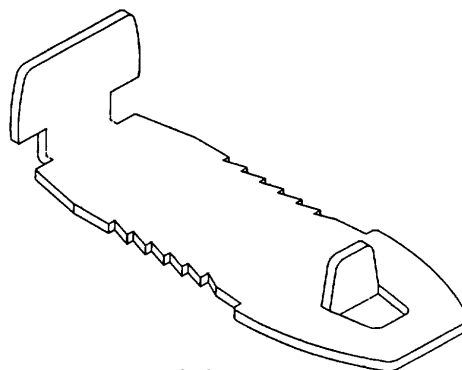
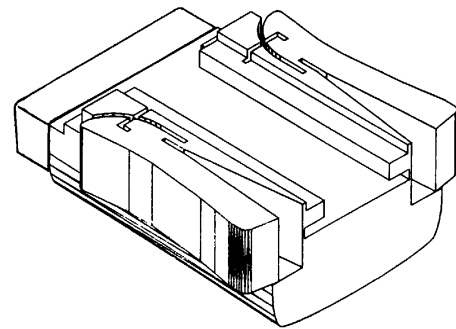
(21) MA 1998 00738

(54) 1) En transportabel sikkerhedslås 2) del dertil

(51)-Cl.08 07



Løbenr. 1



Løbenr. 2

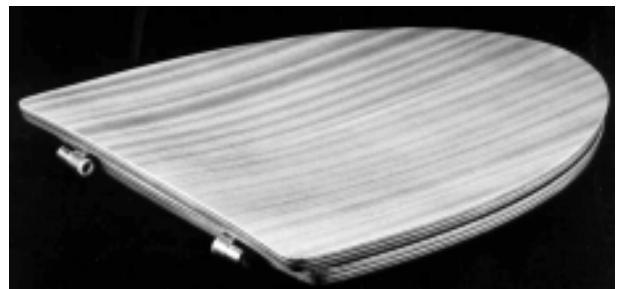
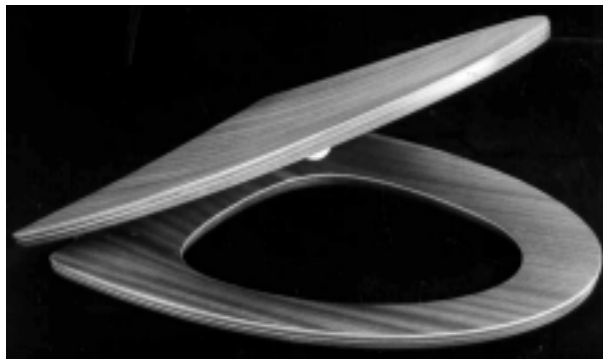
(71)ANSØGER(E):  
 (74)FULDMÆGTIG:  
 (72)FREMBRINGER(E):  
 (22)ANSØGNINGSDATO:

Søren Lomholt, Skrejrupvej 27, 8410 Rønne, Danmark  
 PATRADE A/S, Store Torv 1, 8000 Århus C, Danmark  
 Søren Lomholt, Skrejrupvej 27, 8410 Rønne, Danmark  
 1998-07-29

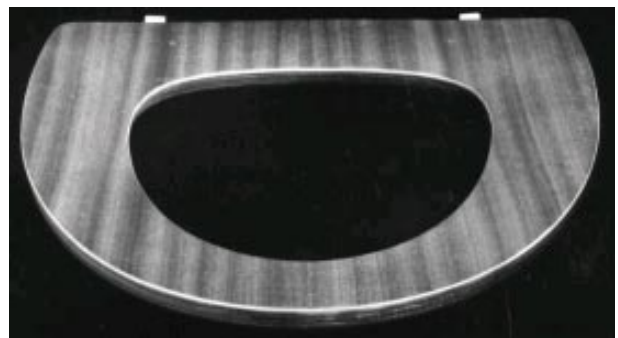
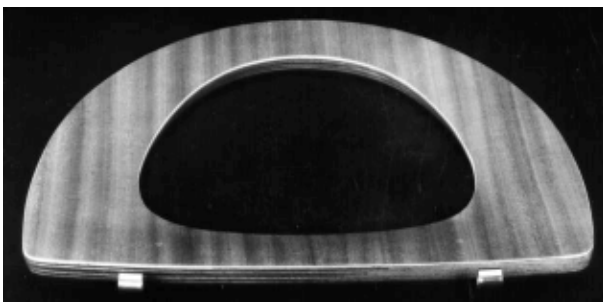
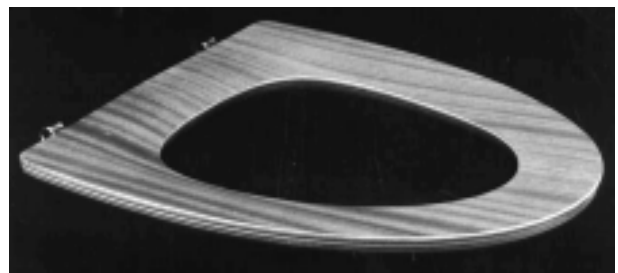
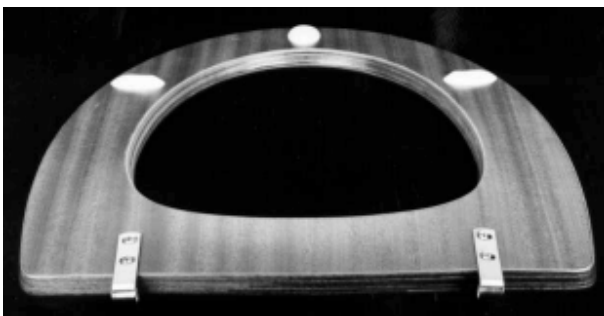
(21) MA 1998 00740

(54) 1) Et toiletsæde 2-3) dele dertil

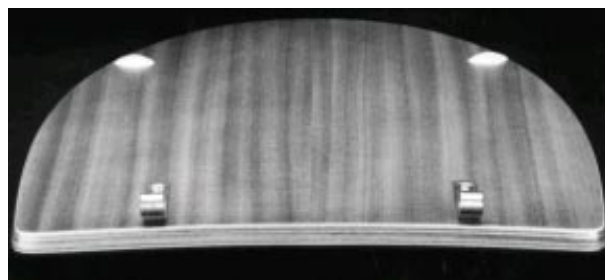
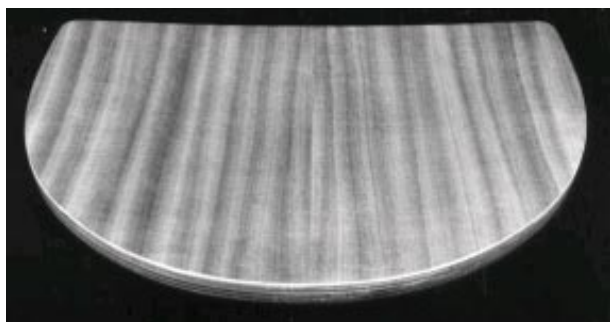
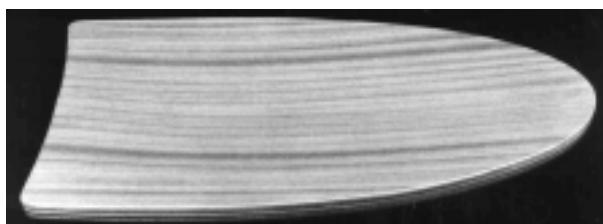
(51)-Cl.23 02



Løbenr. 1



Løbenr. 2



Løbenr. 3

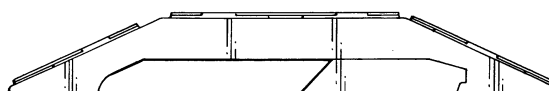
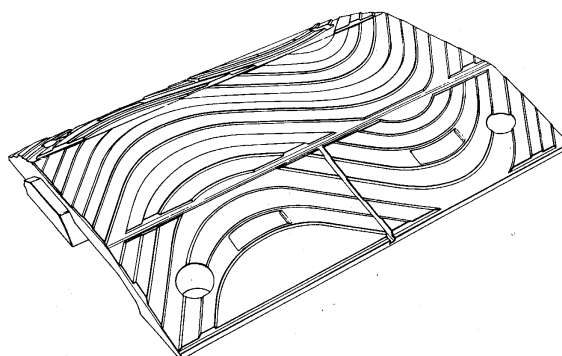
(71)ANSØGER(E):  
 (74)FULDMÆGTIG:  
 (72)FREMBRINGER(E):  
 (22)ANSØGNINGSDATO:

PRESSALIT A/S, Pressalitsevej 1, 8680 Ry, Danmark  
 Chas. Hude A/S, H.C. Andersens Boulevard 33, 1553 København V, Danmark  
 Nis Øllgaard, Præstehaven 23, 8210 Århus V, Danmark  
 1998-07-31

(21) MA 1998 00749

(54) En komponent til vejrbump

(51)-CI.25 02



(71)ANSØGER(E):  
 (74)FULDMÆGTIG:  
 (72)FREMBRINGER(E):

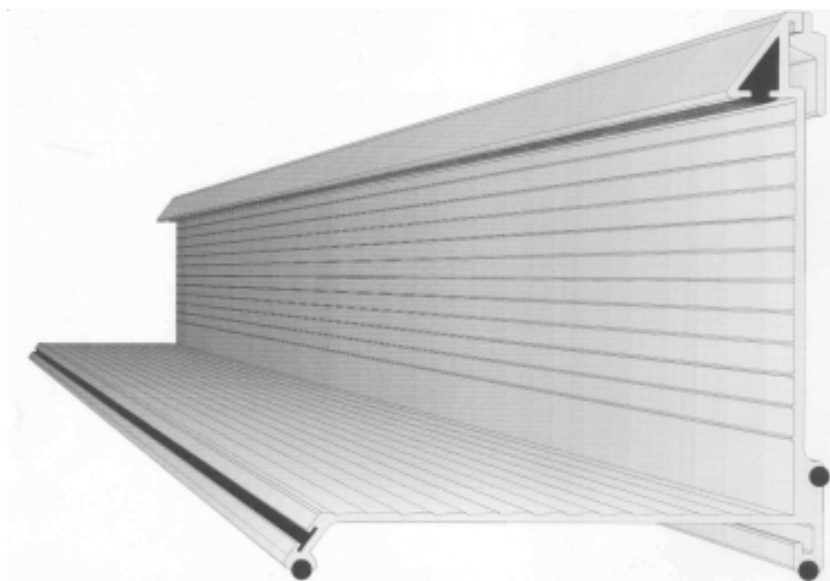
ROCOL GROUP LIMITED, Rocol House Swillington Leeds LS26 8BS, Storbritannien  
 Chas. Hude A/S, H.C. Andersens Boulevard 33, 1553 København V, Danmark  
 Fiona Harwood, Flat A11/F Tower 3 The Redhill Peninsula 18 Pak Pat Shan Road, Hong Kong ; Catherine Janet Ripley, 31 Millwater Avenue, Old Mill View Thornhill Lees, Dewsbury WF 12 9QN, Storbritannien ; Jonathan Rayfield, 14 Westcliffe Terrace Harrogate, HG2 0PU, Storbritannien  
 1998-02-06 GB 2072305  
 1998-08-05

(30)PRIORITET:  
 (22)ANSØGNINGSDATO:

(21) MA 1998 00766

(54) En CD-hylde

(51)-Cl.06 04



(71)ANSØGER(E):  
(72)FREMBRINGER(E):  
(22)ANSØGNINGSDATO:

Jørgen Holberg Fenger, Avnøvej 30, Svinø, 4750 Lundby, Danmark  
Jørgen Holberg Fenger, Avnøvej 30, Svinø, 4750 Lundby, Danmark  
1998-08-10

(21) MA 1998 00843

(54) Et pejsesæt

(51)-Cl.07 08



(71)ANSØGER(E):  
(72)FREMBRINGER(E):  
(22)ANSØGNINGSDATO:

Morsø Jernstøberi A/S, Furvej 6, 7900 Nykøbing M, Danmark  
Karsten Aagaard, Strandparken 44, 7900 Nykøbing M, Danmark  
1998-08-18

(21) MA 1998 00871

(54) Et løfteredskab

(51)-Cl.08 05



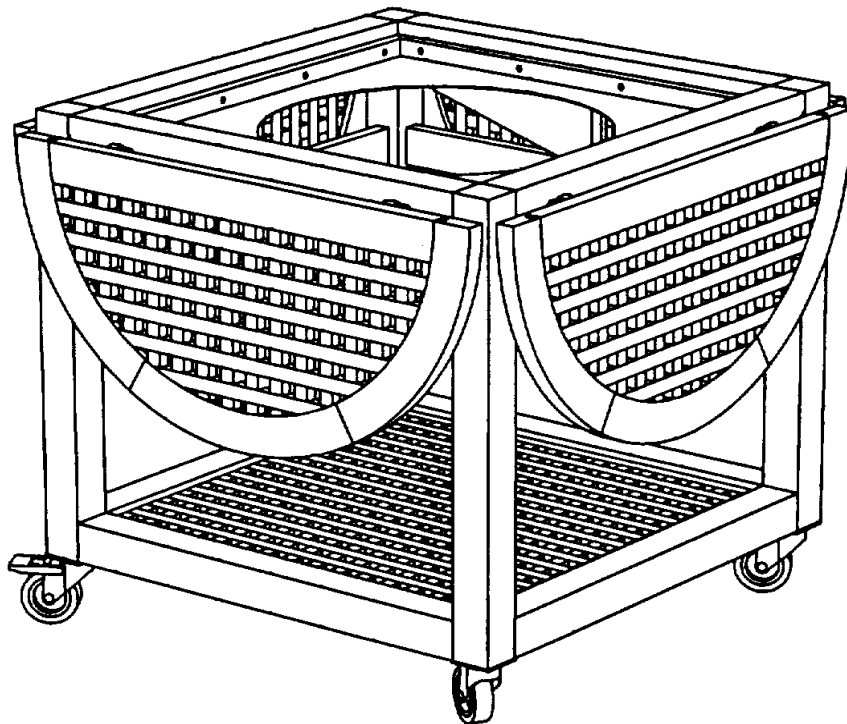
(71)ANSØGER(E):  
(72)FREMBRINGER(E):  
(30)PRIORITET:  
(22)ANSØGNINGSDATO:

Thorleif Græsli, Postboks 199 Kalbakken 0903 Oslo, Norge  
Thorleif Græsli, Postboks 199 Kalbakken 0903 Oslo, Norge  
1998-02-24 NO 980148  
1998-08-24

(21) MA 1998 00896

(54) Et grillbord

(51)-Cl.06 03;07 02



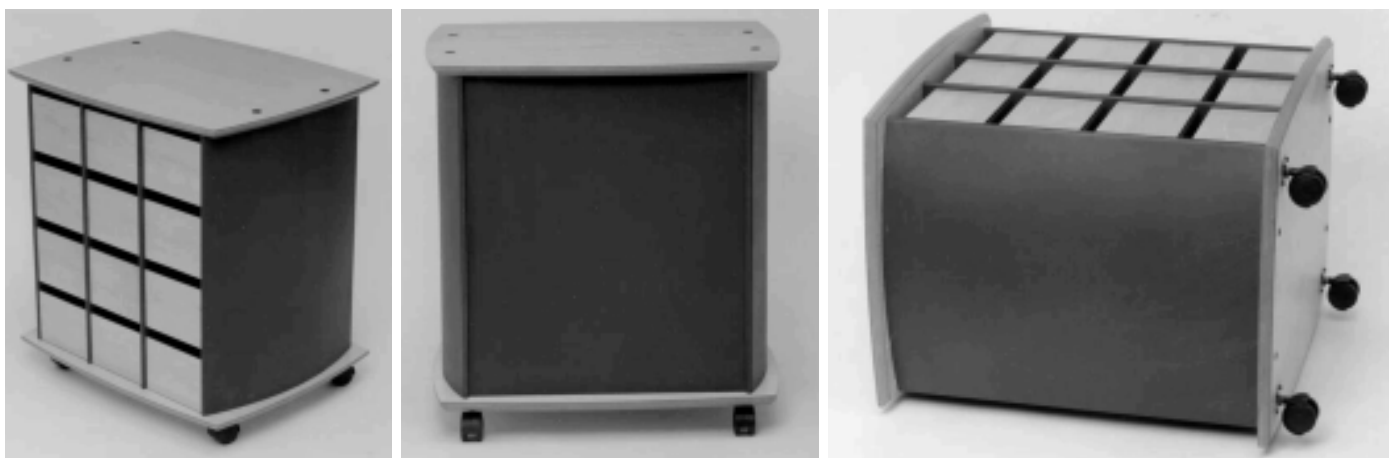
(71)ANSØGER(E):  
(72)FREMBRINGER(E):  
(22)ANSØGNINGSDATO:

Trip Trap Denmark A/S, Havnevej 17, 9560 Hadsund, Danmark  
John Mortensen, Sjølsøparken 51, 3450 Allerød, Danmark  
1998-08-28

(21) MA 1998 00898

(54) En CD-reol

(51)-Cl.06 04



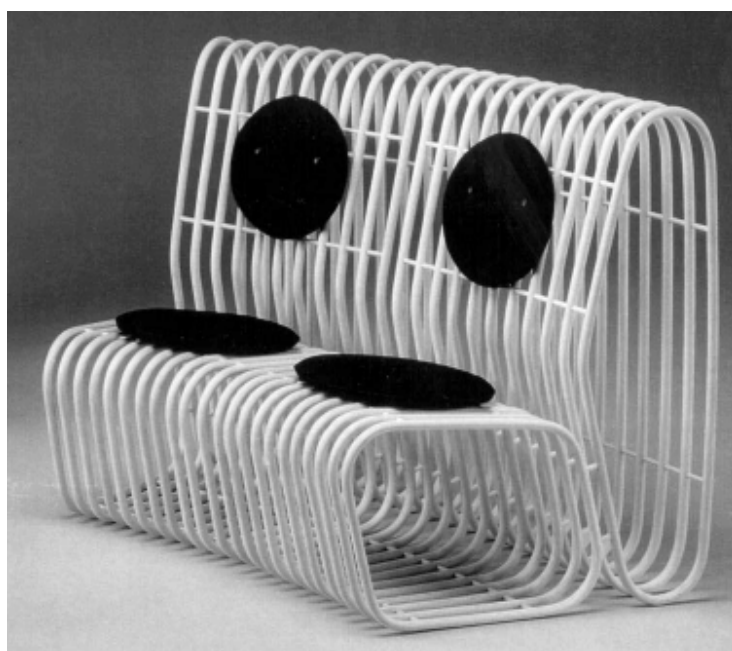
(71)ANSØGER(E):  
 (74)FULDMÆGTIG:  
 (72)FREMBRINGER(E):  
 (22)ANSØGNINGSDATO:

AM DENMARK A/S, Kokkedal Industripark 6, 2980 Kokkedal, Danmark  
 Hofman-Bang & Boutard, Lehmann & Ree A/S, Hans Bekkevolds Allé 7, 2900 Hellerup, Danmark  
 Bo Seedorf, Peder Skrams Gade 26, 1054 København K, Danmark  
 1998-08-28

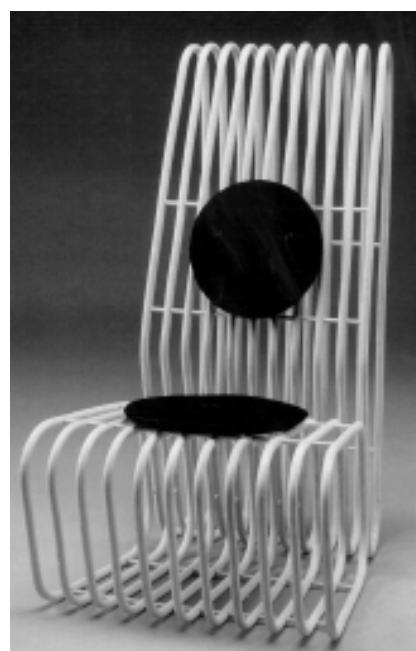
(21) MA 1998 00901

(54) 1) En sofa 2) stol dertil, alt til et sæt

(51)-Cl.06 01



Løbenr. 1



Løbenr. 2

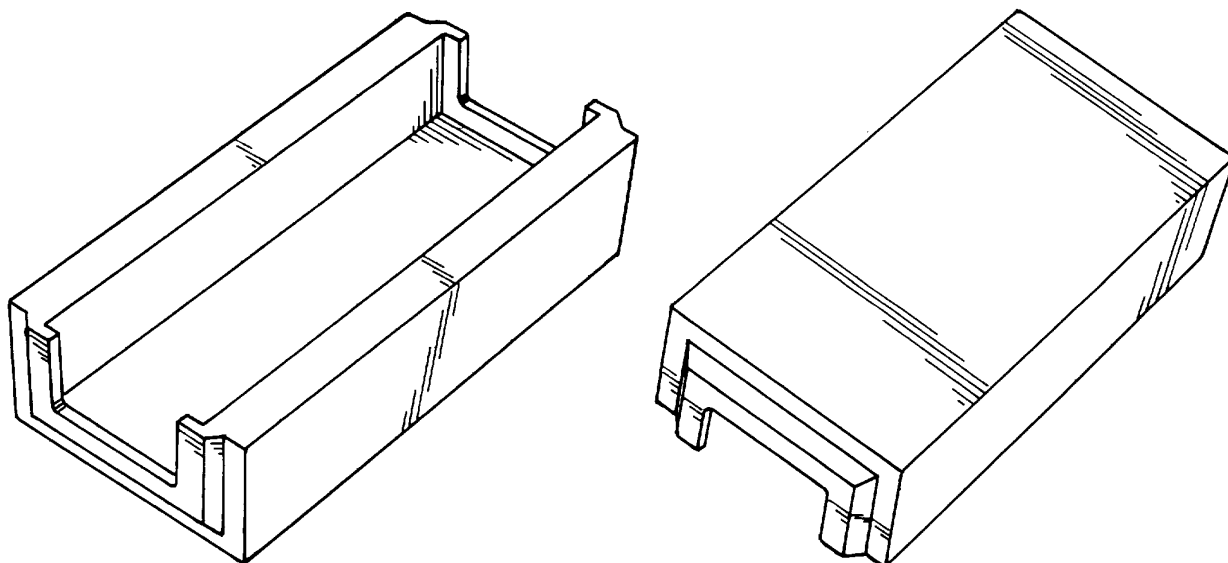
(71)ANSØGER(E):  
 (72)FREMBRINGER(E):  
 (22)ANSØGNINGSDATO:

Jørgen Gert Nielsen, Holger Danskes Vej 56, 3th., 2000 Frederiksberg, Danmark  
 Jørgen Gert Nielsen, Holger Danskes Vej 56, 3th., 2000 Frederiksberg, Danmark  
 1998-08-28

(21) MA 1998 00914

(54) En holder til tætningsdel til kabelgennemføring

(51)-Cl.13 03



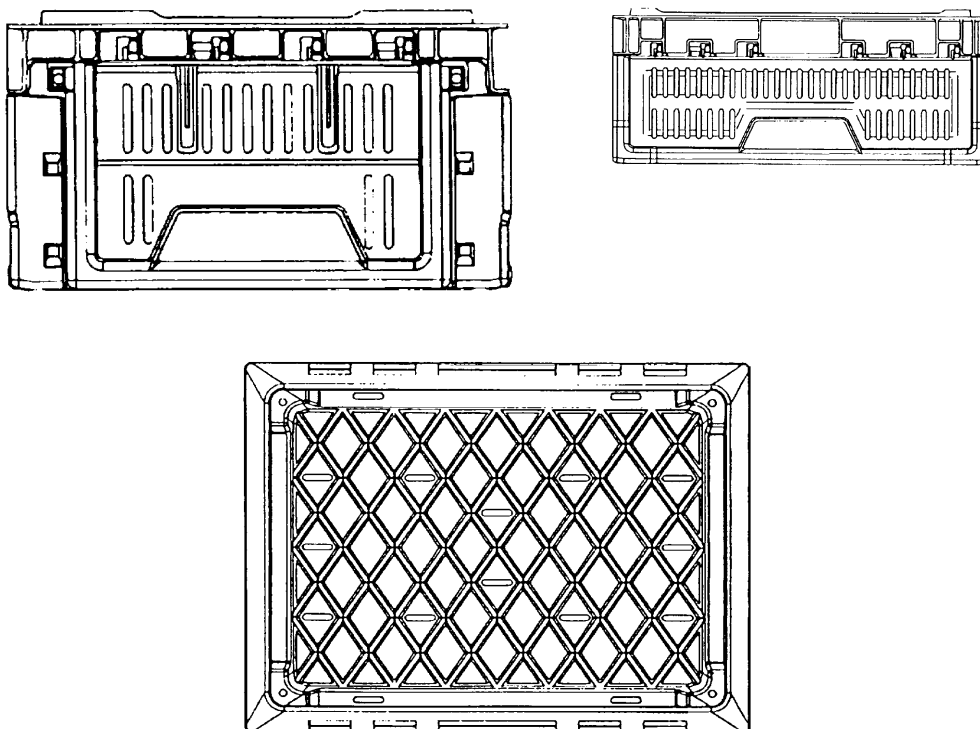
(71)ANSØGER(E):  
 (74)FULDMÆGTIG:  
 (72)FREMBRINGER(E):  
 (30)PRIORITET:  
 (22)ANSØGNINGSDATO:

Lycab AB, S-371 92 KARLSKRONA, Sverige  
 ALBIHNS PATENTBYRÅ STOCKHOLM AB, Box 5581 Linnégatan 2 SE-114 85 STOCKHOLM, Sverige  
 Erik Lindborg, c/o Lycab AB S-371 92 KARLSKRONA, Sverige  
 1998-03-13 SE 98-0613  
 1998-09-04

(21) MA 1998 00934

(54) En opbevarings- og transportkasse

(51)-Cl.09 03



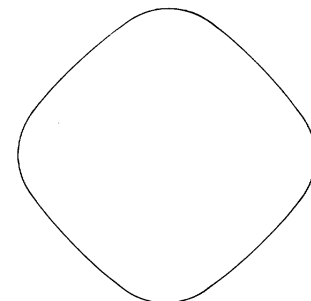
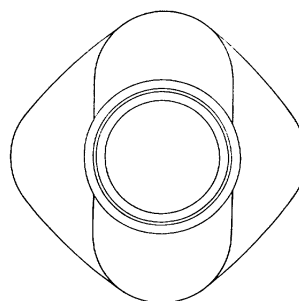
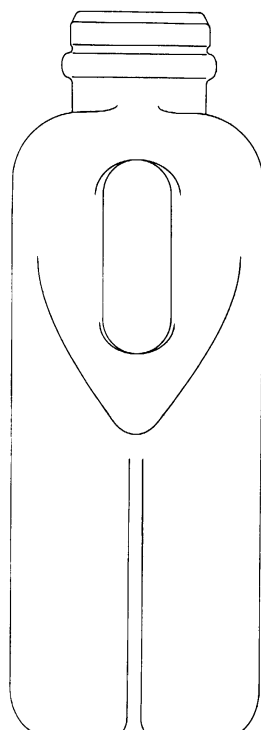
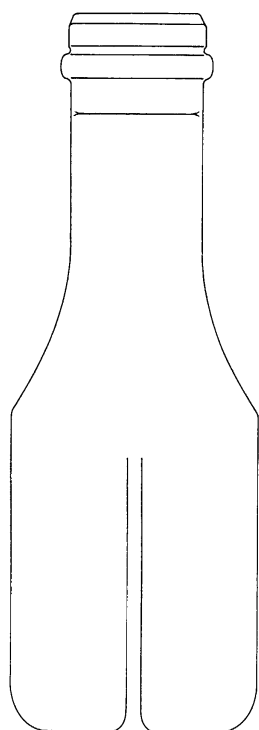
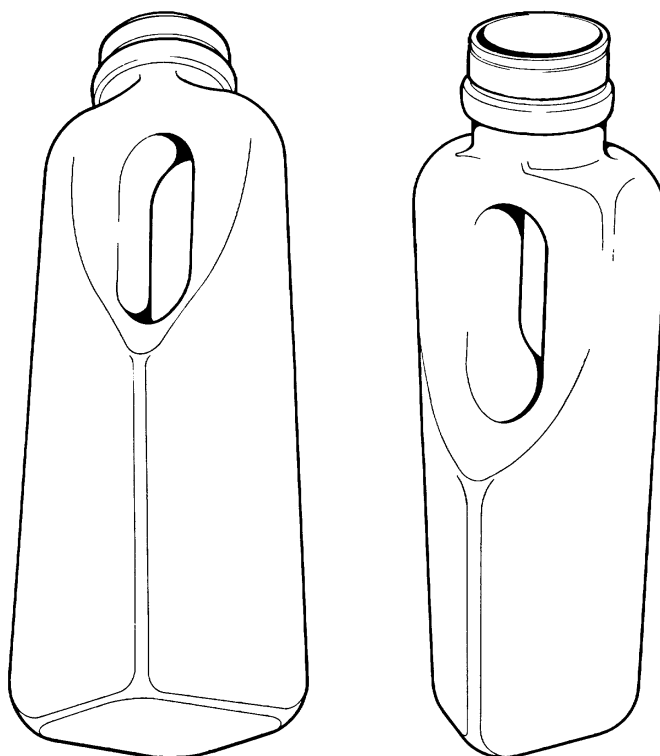
(71)ANSØGER(E):  
 (74)FULDMÆGTIG:  
 (72)FREMBRINGER(E):  
 (30)PRIORITET:  
 (22)ANSØGNINGSDATO:

Perstorp Plastic Systems AB, S-284 80 Perstorp, Sverige  
 Hofman-Bang & Boutard, Lehmann & Ree A/S, Hans Bekkevolds Allé 7, 2900 Hellerup, Danmark  
 Rasmus Varfeldt, Hälsovägen 7 S-252 21 Helsingborg, Sverige  
 1998-03-13 SE 980601  
 1998-09-10

(21) MA 1998 00969

(54) En flaske

(51)-Cl.09 01



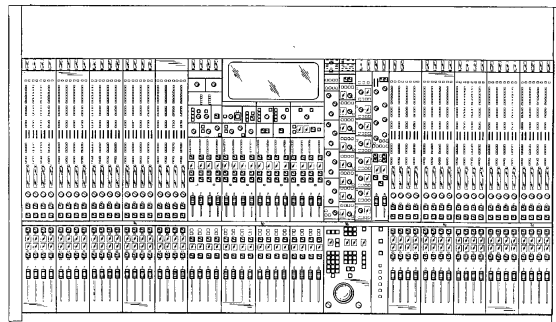
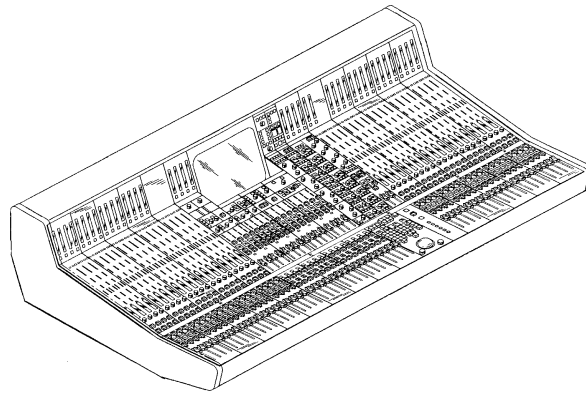
(71)ANSØGER(E):  
(74)FULDMÆGTIG:  
(72)FREMBRINGER(E):  
(30)PRIORITET:  
(22)ANSØGNINGSDATO:

Eco Lean AB, Kielergatan 48 S-252 32 Helsingborg, Sverige  
Larsen & Birkeholm A/S Skandinavisk Patentbureau, Banegårdspladsen 1, 1570 København V, Danmark  
Åke Rosén, Långövägen 23 S-257 30 Rydebäck, Sverige  
1998-03-16 SE 980619  
1998-09-14

(21) MA 1998 00988

(54) Mixerpult

(51)-Cl.14 01



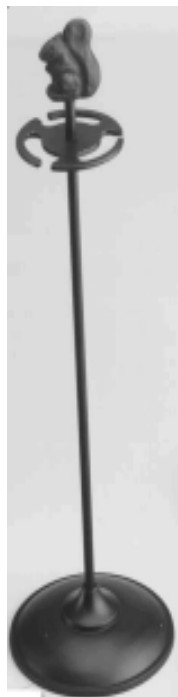
(71)ANSØGER(E):  
 (74)FULDMÆGTIG:  
 (72)FREMBRINGER(E):  
 (30)PRIORITET:  
 (22)ANSØGNINGSDATO:

Showco, Inc, 9029 Governors Row, Dallas, Texas 75247, USA  
 Giersing & Stelling Patentbureau A/S, Teglpørtten 3, 3460 Birkerød, Danmark  
 Howard C. Page, 3744 Chatham Court Drive, Addison, Texas 75244, USA  
 1998-04-21 US 29/086.834  
 1998-09-21

(21) MA 1998 01085

(54) Et pejsesæt

(51)-Cl.07 08



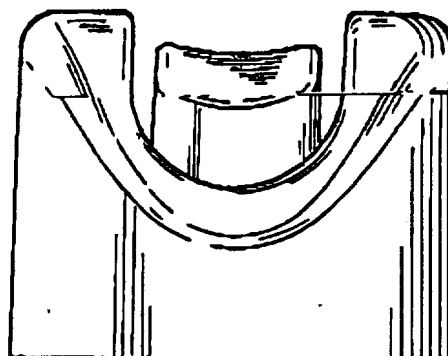
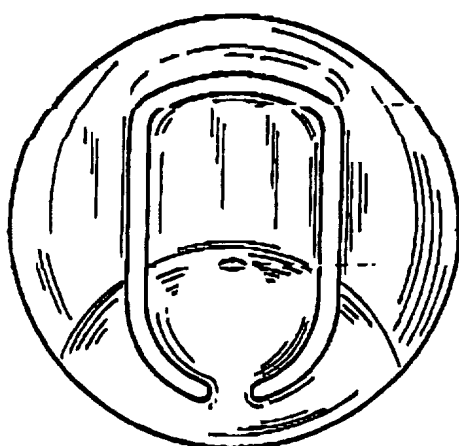
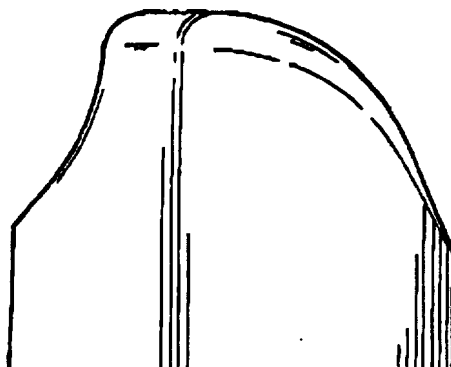
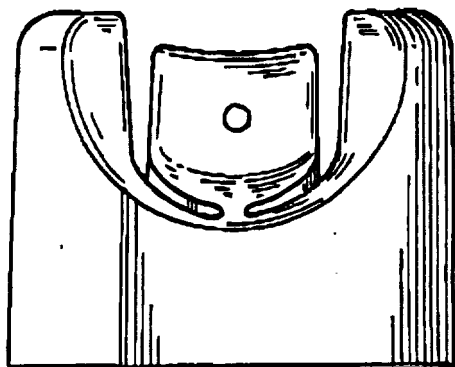
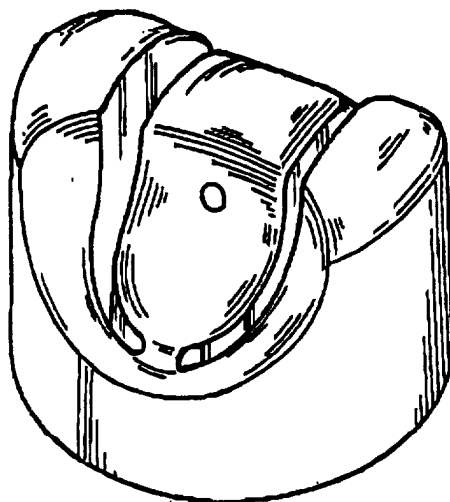
(71)ANSØGER(E):  
 (72)FREMBRINGER(E):  
 (22)ANSØGNINGSDATO:

Morsø Jernstøberi A/S, Furvej 6, 7900 Nykøbing M, Danmark  
 Karsten Aagaard, Strandparken 44, 7900 Nykøbing M, Danmark  
 1998-08-18

(21) MA 1998 01104

(54) En påvirkningshætte og -overdel

(51)-Cl.09 07



(71)ANSØGER(E):

S.C. Johnson & Son, Inc. a corporation of the State of Wisconsin, 1525, Howe Street Racine Wisconsin 53403, USA

(74)FULDMÆGTIG:

Chas. Hude A/S, H.C. Andersens Boulevard 33, 1553 København V, Danmark

(72)FREMBRINGER(E):

Douglas A. Soller, 2729 Chapel Lane Racine, Wisconsin 53406, USA ; John Martin, 5305 Santa Anita Drive Racine Wisconsin 53402, USA

(30)PRIORITET:

1998-04-20 US 29/086760

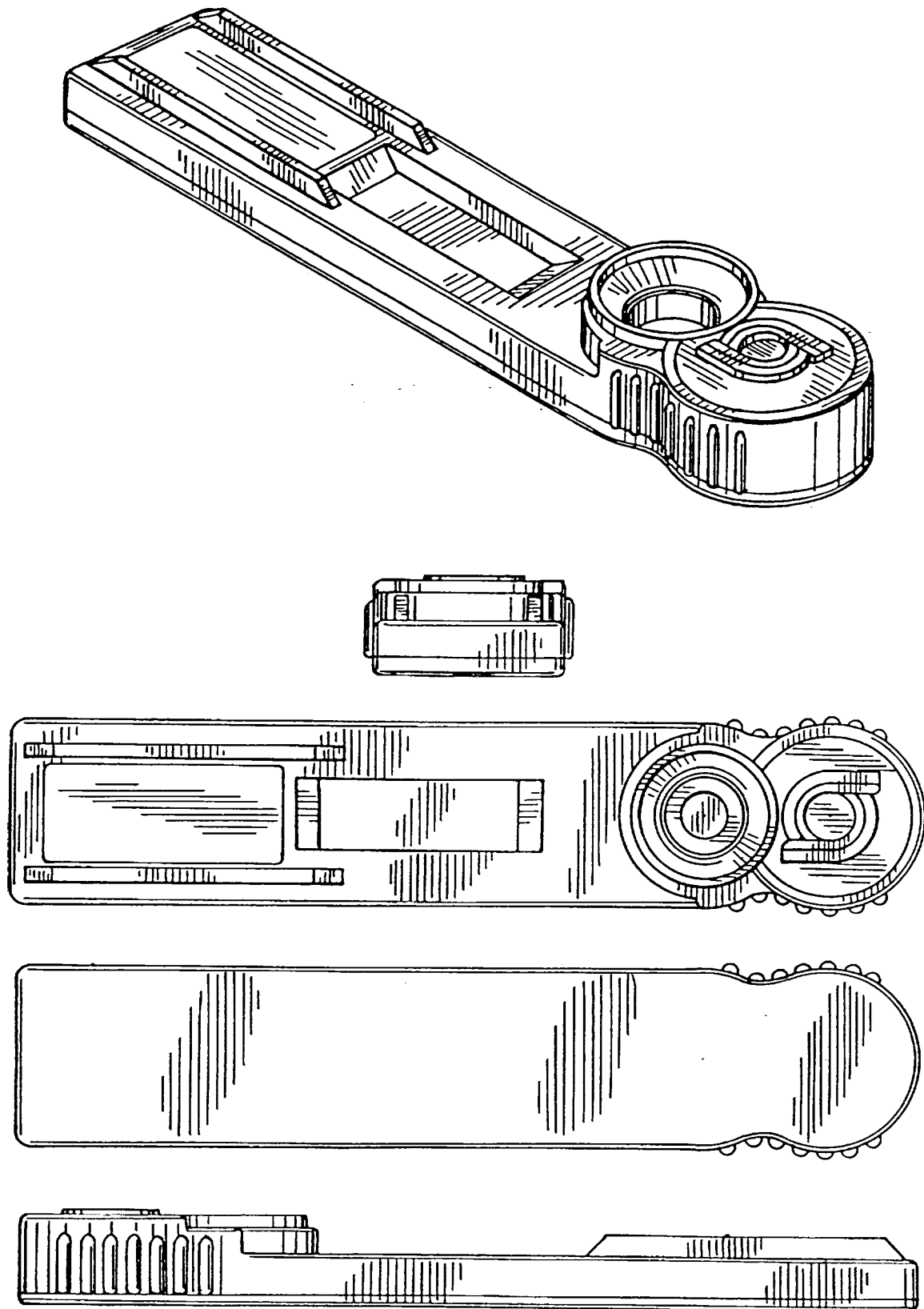
(22)ANSØGNINGSDATO:

1998-10-19

(21) MA 1998 01106

(54) En komponent til diagnosticeringsapparat.

(51)-Cl.24 02



(71)ANSØGER(E):

Adeza Biomedical Corporation, a corporation of the State of California, 1240 Elko Drive Sunnyvale California 94089, USA

(74)FULDMÆGTIG:

Budde, Schou &amp; Co. A/S, Vestergade 31, 1456 København K, Danmark

(72)FREMBRINGER(E):

Emory V. Anderson, 2105 Canyon Oak Lane Danville California 94506, USA ; Ricardo Martinez, 110 Tree Frog Lane Santa Cruz California 95060, USA

(30)PRIORITET:

1998-04-20 US 29/086.799

(22)ANSØGNINGSDATO:

1998-10-20

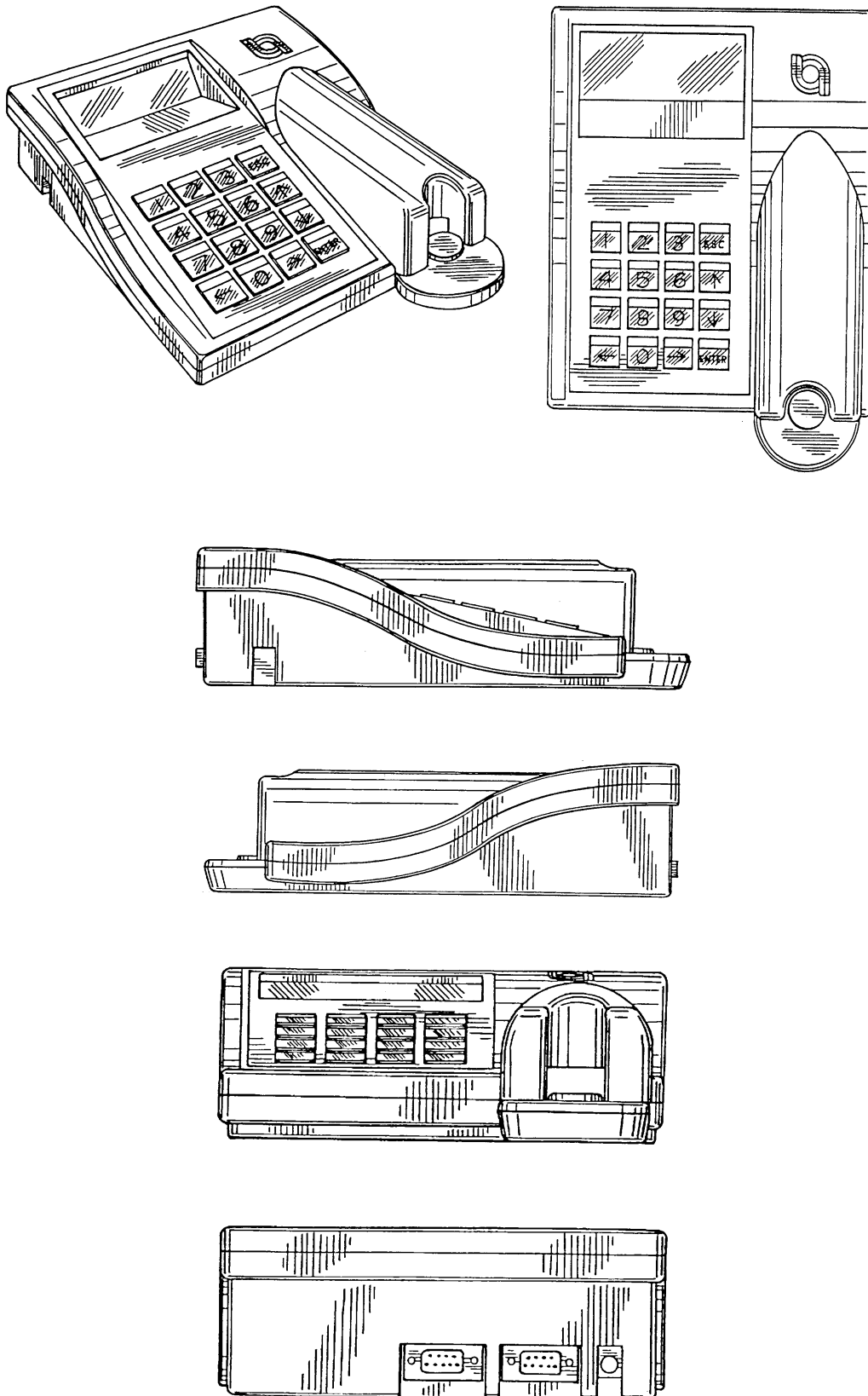
(66)BEMÆRKNINGER:

Ansøger har samme dag indleveret MA 1998 1107

(21) MA 1998 01107

(54) Et diagnosticeringsapparat med komponent.

(51)-Cl.24 02



(71)ANSØGER(E):

Adeza Biomedical Corporation, a corporation of the State of California, 1240 Elko Drive Sunnyvale California 94089, USA

(74)FULDMÆGTIG:

Budde, Schou &amp; Co. A/S, Vestergade 31, 1456 København K, Danmark

(72)FREMBRINGER(E):

Emory V. Anderson, 2105 Canyon Oak Lane Danville California 94506, USA ; Ricardo Martinez, 110 Tree Frog Lane Santa Cruz California 95060, USA

(30)PRIORITET:

1998-04-20 US 29/086.781

(22)ANSØGNINGSDATO:

1998-10-20

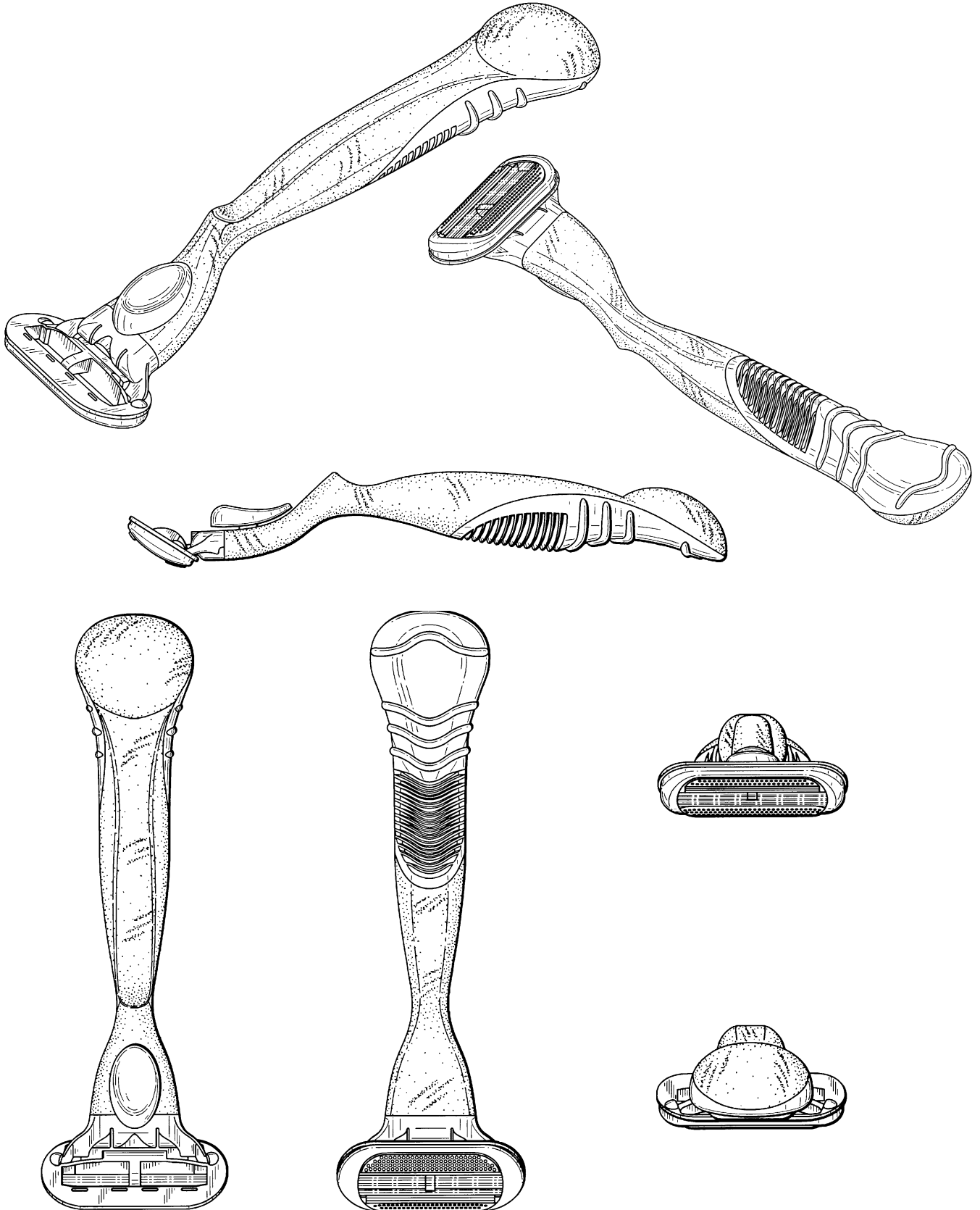
(66)BEMÆRKNINGER:

Ansøger har samme dag indleveret MA 1998 1106

(21) MA 1998 01122

(54) En barbermaskine.

(51)-Cl.28 03



(71)ANSØGER(E):  
 (74)FULDMÆGTIG:  
 (72)FREMBRINGER(E):

(30)PRIORITET:  
 (22)ANSØGNINGSDATO:

The Gillette Company, Prudential Tower Building Boston, MA 02199, USA  
 Hofman-Bang & Boutard, Lehmann & Ree A/S, Hans Bekkevolds Allé 7, 2900 Hellerup, Danmark  
 Jill Marie Shurtleff, 846 East 4th Street South Boston MA 02127, USA ; Gerald Ted Swanson, 99 Monks Hill  
 Road Kingston MA 02364, USA ; Angela Hyatt Hockman, 175 Wachusett Street Jamaica Plain MA 02130, USA  
 1998-04-24 US 29/087,065  
 1998-10-23

(21) MA 1998 01123

(54) Et måleinstrument til måling af iltkoncentration.

(51)-Cl.10 04



(71)ANSØGER(E):

(72)FREMBRINGER(E):

(22)ANSØGNINGSDATO:

Intercontrol A/S, Bårsevej 2, 2650 Hvidovre, Danmark

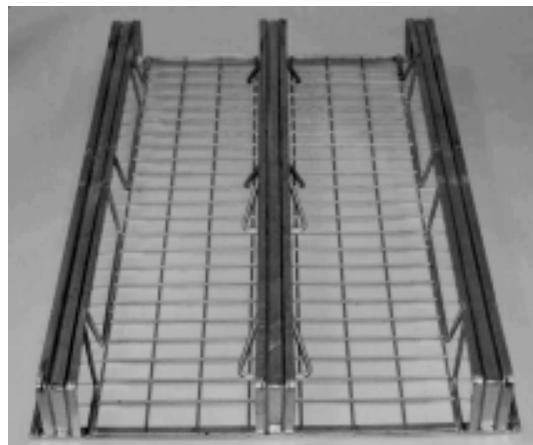
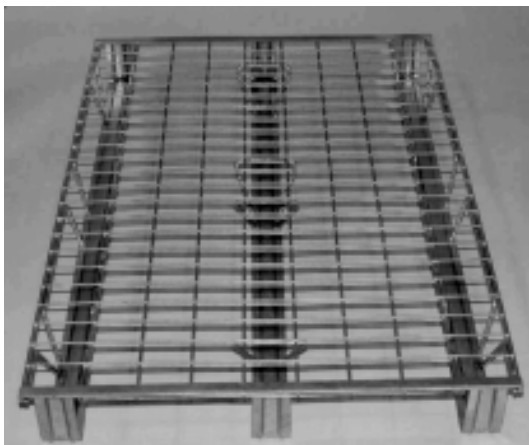
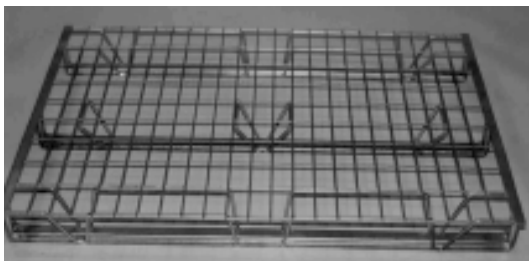
Hans Peder Olesen, Vejlegården 13, st.tv., 2635 Ishøj, Danmark; Bent Goltermann, Skodsborgvej 146B, 2840 Holte, Danmark; Jeppe Goltermann, Viskumvej 3, 2770 Kastrup, Danmark

1998-10-26

(21) MA 1998 01136

(54) En netpalle

(51)-Cl.09 08



(71)ANSØGER(E):

(74)FULDMÆGTIG:

(72)FREMBRINGER(E):

(22)ANSØGNINGSDATO:

VSI Holding A/S, Fynsvej 60, 5500 Middelfart, Danmark

Hofman-Bang &amp; Boutard, Lehmann &amp; Ree A/S, Hans Bekkevolds Allé 7, 2900 Hellerup, Danmark

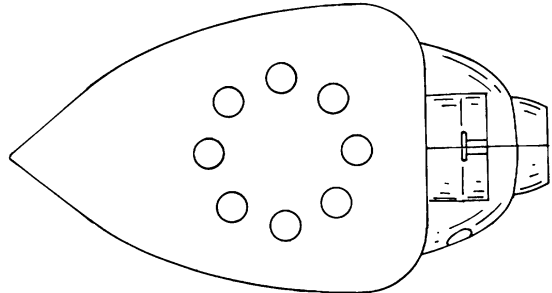
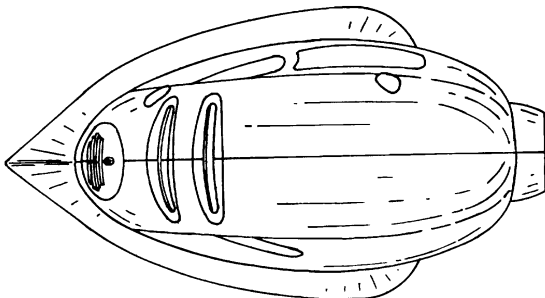
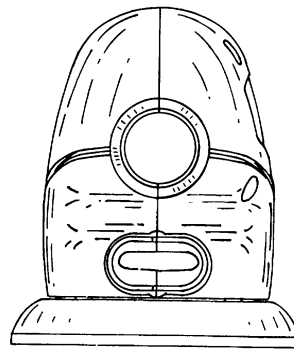
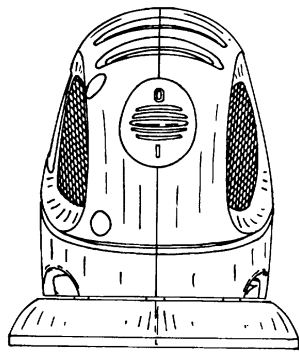
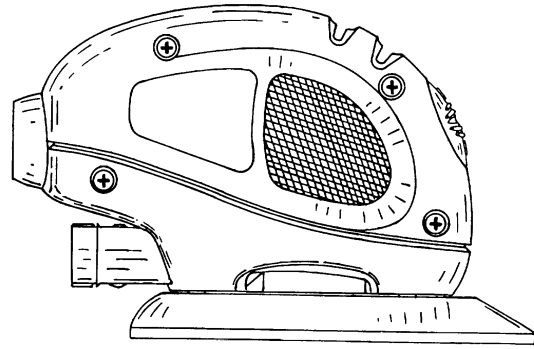
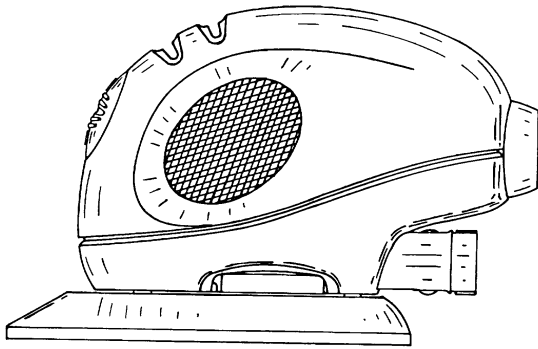
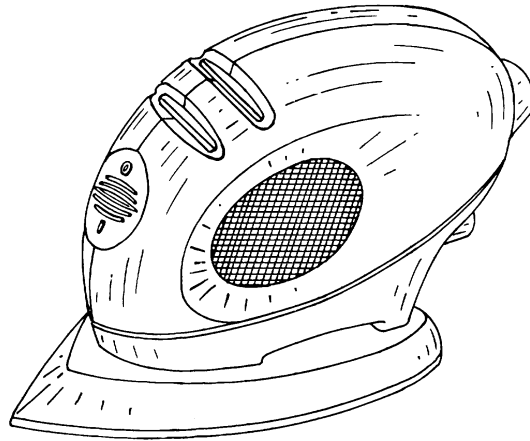
Erik Markvard Grubbe Nesting, Fuglebakken 7 Strib, 5500 Middelfart, Danmark

1998-10-28

(21) MA 1998 01137

(54) En pudsemaskine (hånd værktøj)

(51)-Cl.08 05



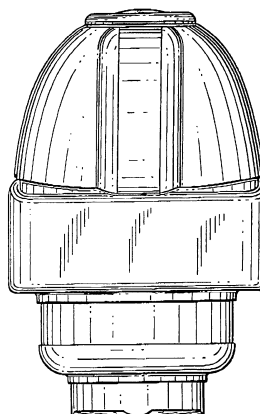
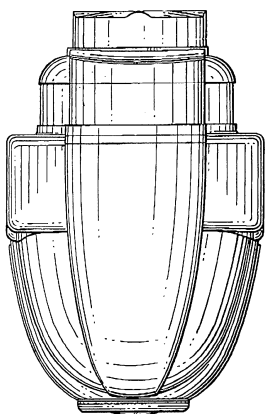
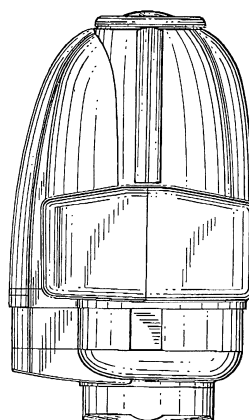
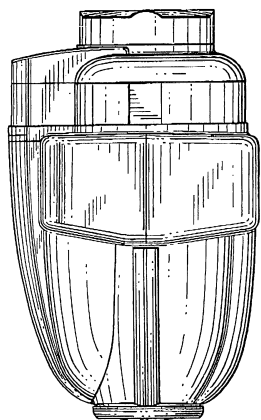
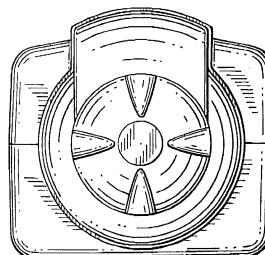
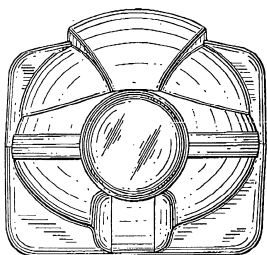
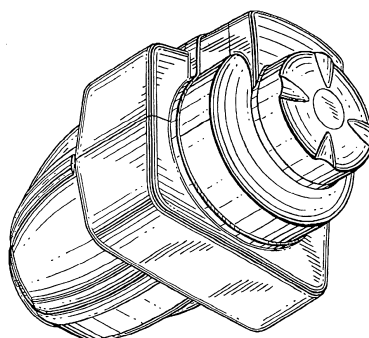
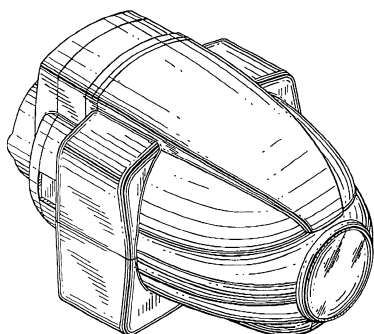
(71)ANSØGER(E):  
 (74)FULDMÆGTIG:  
 (72)FREMBRINGER(E):  
 (22)ANSØGNINGSDATO:

Black & Decker Inc., Drummond Plaza Office Park 1423, Kirkwood Highway, Newark, Delaware 19711., USA  
 Hofman-Bang & Boutard, Lehmann & Ree A/S, Hans Bekkevolds Allé 7, 2900 Hellerup, Danmark  
 Colin Duffy, 24 West Terrace Spennymoor County Durham DL16 7BW, Storbritannien  
 1998-10-28

(21) MA 1998 01163

(54) Et lampehoved

(51)-Cl.26 03;26 05



(71)ANSØGER(E):  
 (74)FULDMÆGTIG:  
 (72)FREMBRINGER(E):

VARI-LITE, INC., 201, Regal Row, Dallas Texas 75247, USA  
 Internationalt Patent-Bureau, Høje Taastrup Boulevard 23, 2630 Tåstrup, Danmark  
 Breck M. Outland, 7204 Rutgers Dr., Dallas, TX 75214, USA ; Timothy S. Martinson, 1600 Stonecrest Ln. 3133,  
 Arlington, TX 76011, USA ; James Maddux III, 2006 White Ash Rd., Carrollton, TX 75007, USA ; J. Christopher  
 Corry, 8547 San Pedro Pkwy., Dallas, TX 75218, USA ; Michael C. Bell, Route 1 Box 231J23, Emory, TX 75440,  
 USA ; Timothy W. Terleski, 7414 Hardwick Dr., Garland, TX 75044, USA ; Staci A. Miner, 606 Rivercove Dr.,  
 Garland, TX 75044, USA

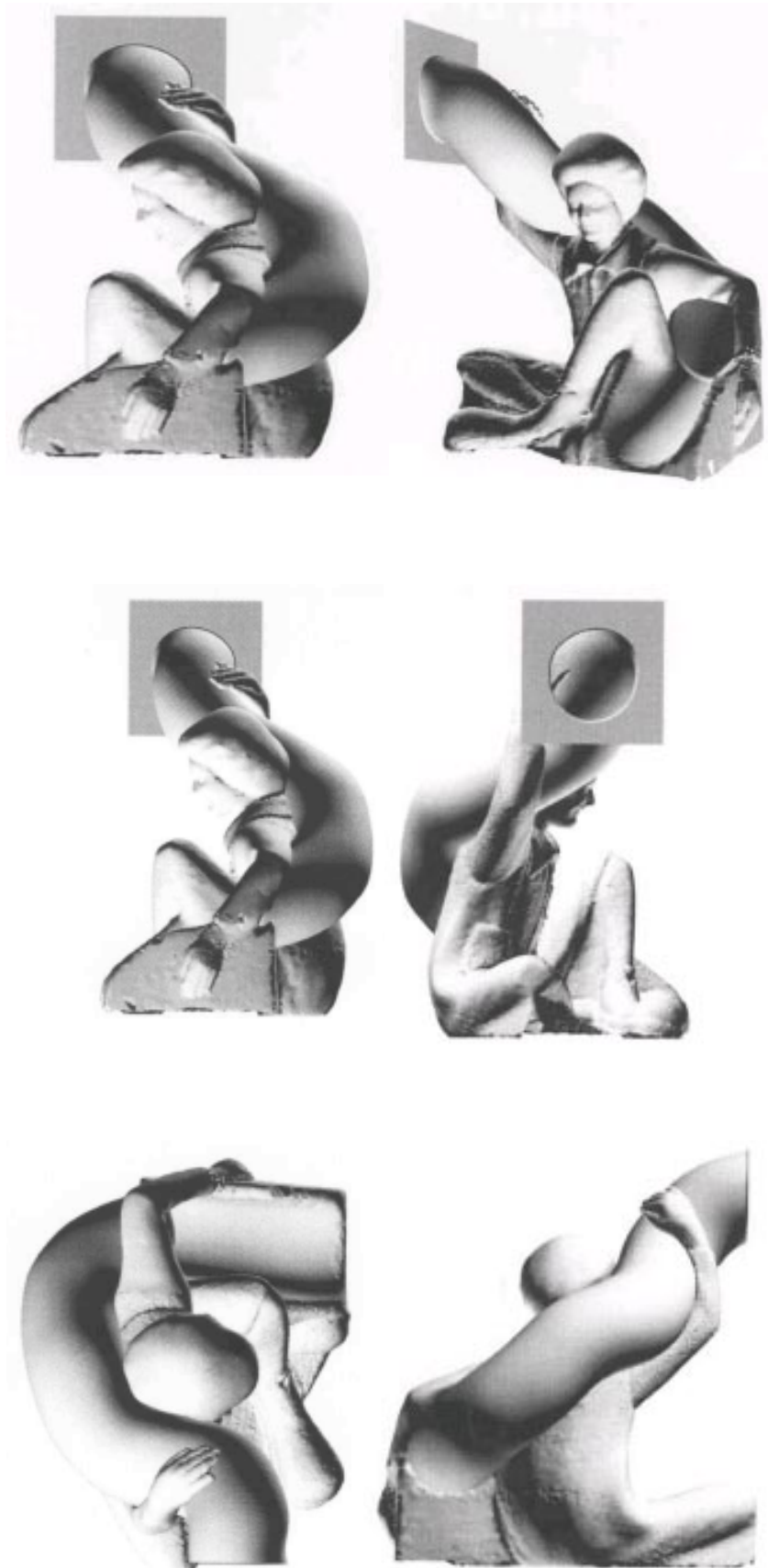
(30)PRIORITET:  
 (22)ANSØGNINGSDATO:

1998-05-05 US 29/087,552  
 1998-11-04

(21) MA 1998 01201

(54) En rutschebane

(51)-Cl.21 03



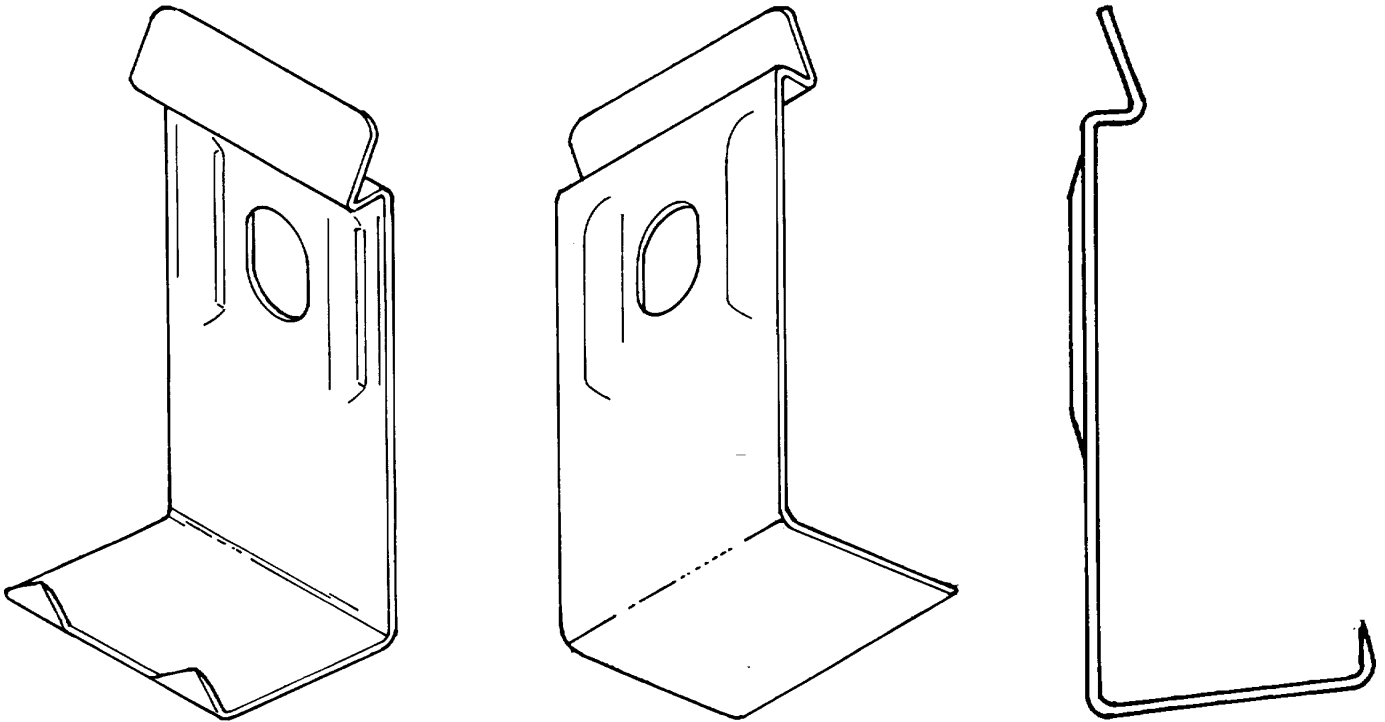
(71)ANSØGER(E):  
(74)FULDMÆGTIG:  
(72)FREMBRINGER(E):  
(30)PRIORITET:  
(22)ANSØGNINGSDATO:

Soft Play Europe S.A..., Siebeponisweg 9, B-4700 Eupen, Belgien  
Jette Sandel Trademarks A/S, Mølledamsvej 10, 3460 Birkerød, Danmark  
Thierry Peeters, Altermalmedyerweg 42, 4700 Eupen, Belgien  
1998-06-09 WO DM-044 265  
1998-11-12

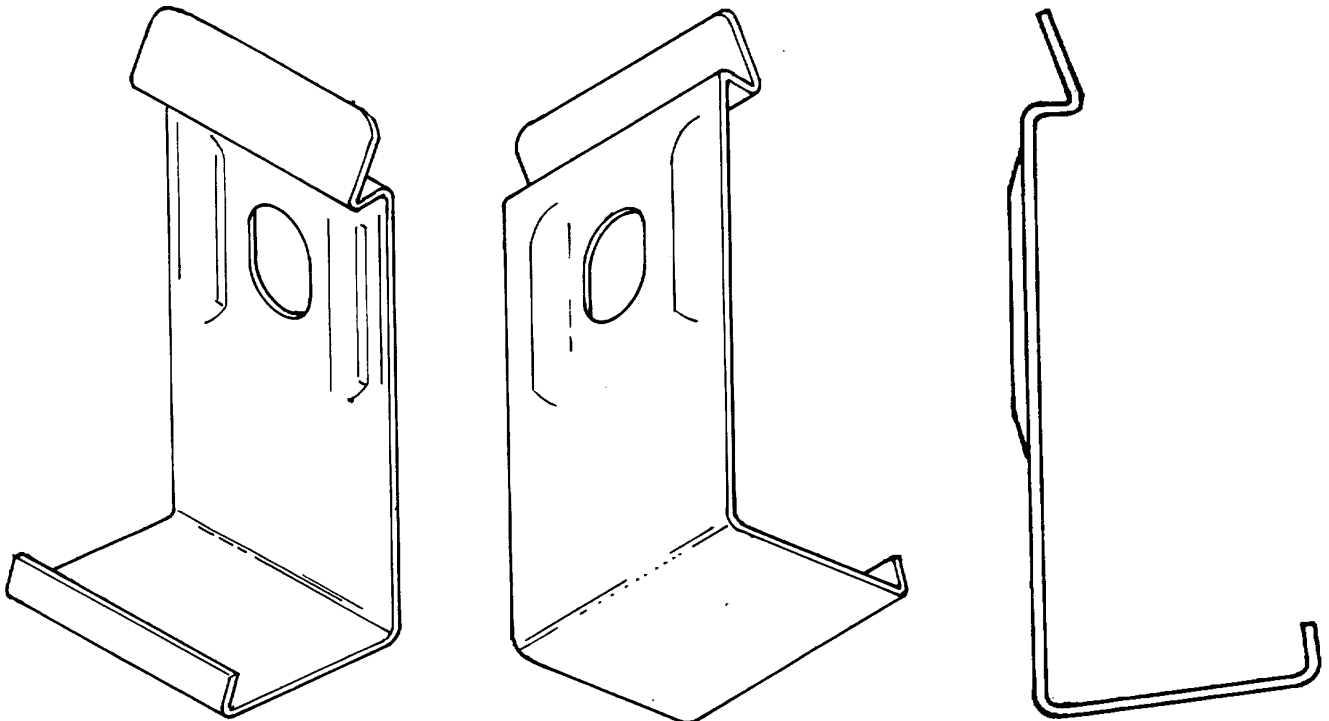
(21) MA 1998 01207

(54) 1-2) Låsebeslag, begge til et sæt

(51)-Cl.08 07



Løbenr. 1



Løbenr. 2

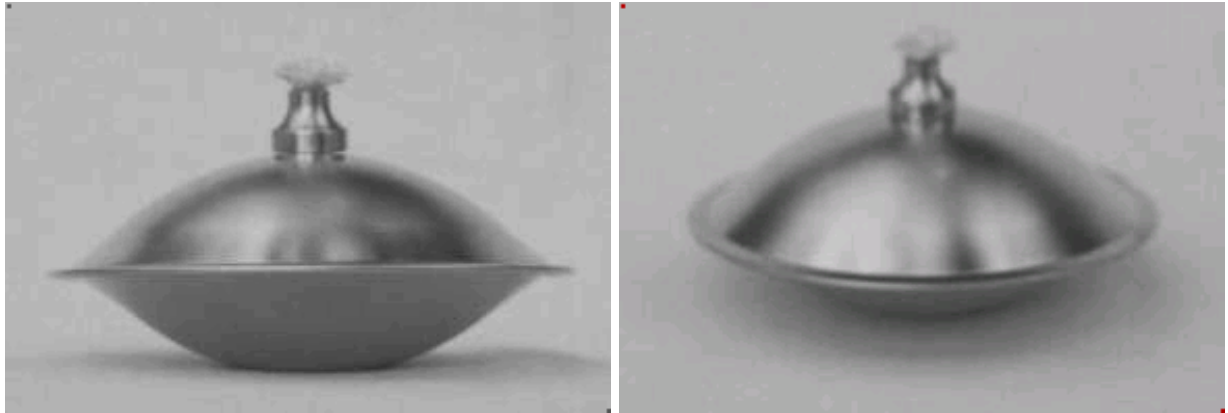
(71)ANSØGER(E):  
(74)FULDMÆGTIG:  
(72)FREMBRINGER(E):  
(30)PRIORITET:  
(22)ANSØGNINGSDATO:

NEFAB AB, Nordgrens väg 5 S-822 92 Alfta, Sverige  
PATRADE A/S, Store Torv 1, 8000 Århus C, Danmark  
Ingvar Edvardsson, Västerlima 41 S-828 95 Viksjöfors, Sverige  
1998-05-15 SE 98-1075  
1998-11-13

(21) MA 1998 01213

(54) En olielampe

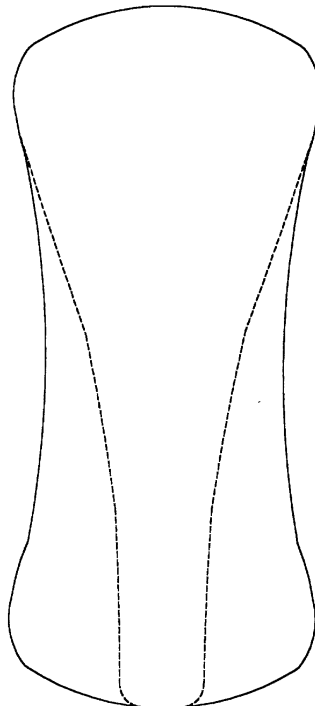
(51)-Cl.26 01



(71)ANSØGER(E):  
(72)FREMBRINGER(E):  
(22)ANSØGNINGSDATO:

Vensild Aquaculture APS, Højgaardsvej 4 - 5, 4540 Fårevejle, Danmark  
Jens Vensild, Højgaardsvej 4-5, 4540 Fårevejle, Danmark  
1998-11-17

(21) MA 1998 01219

(54) Et hygiejnebind  
Et trusseindlæg(51)-Cl.02 01  
Cl.24 04

(71)ANSØGER(E):  
(74)FULDMÆGTIG:  
(72)FREMBRINGER(E):  
(22)ANSØGNINGSDATO:

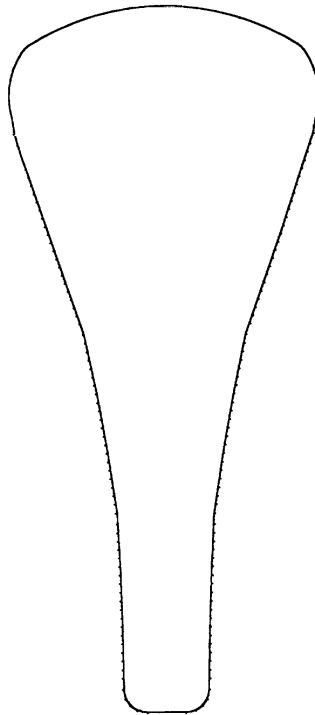
Bonnie Maria Schwencke, Annasvej 9, 2900 Hellerup, Danmark  
Flemming Reinholdt Pedersen, Annasvej 9, 2900 Hellerup, Danmark  
Bonnie Maria Schwencke, Annasvej 9, 2900 Hellerup, Danmark  
1998-11-18

---

(21) MA 1998 01220

(54) Et hygiejnebind  
Et trusseindlæg

(51)-Cl.02 01  
Cl.24 04



(71)ANSØGER(E):  
(74)FULDMÆGTIG:  
(72)FREMBRINGER(E):  
(22)ANSØGNINGSDATO:

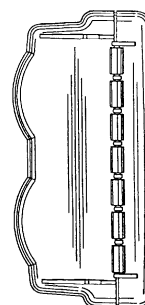
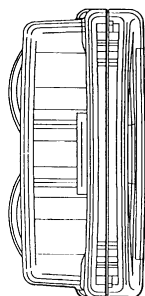
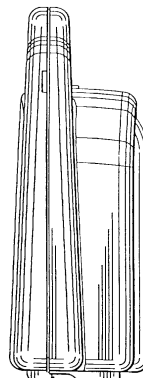
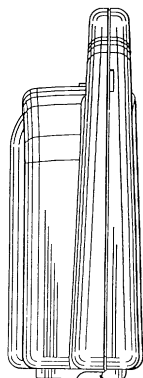
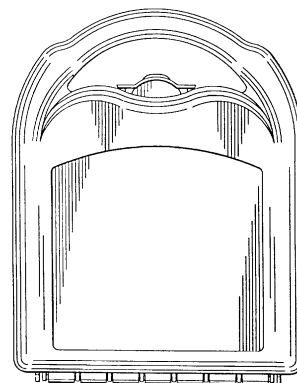
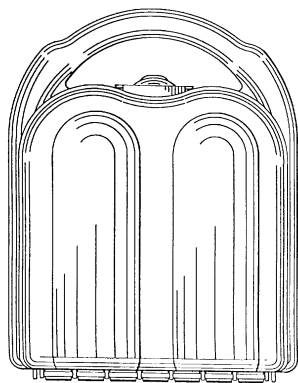
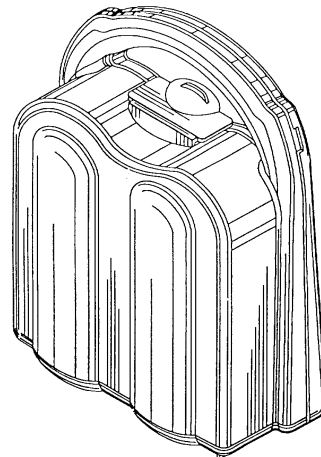
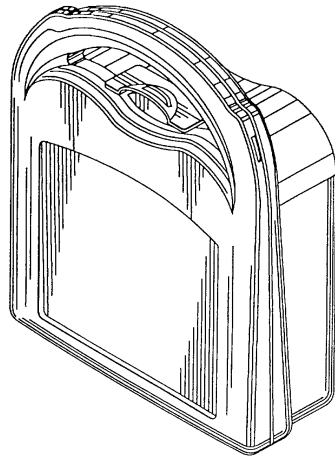
Bonnie Maria Schwencke, Annasvej 9, 2900 Hellerup, Danmark  
Flemming Reinholdt Pedersen, Annasvej 9, 2900 Hellerup, Danmark  
Bonnie Maria Schwencke, Annasvej 9, 2900 Hellerup, Danmark  
1998-11-18

---

(21) MA 1998 01225

(54) En bærbar beholder

(51)-Cl.09 03



(71)ANSØGER(E):  
 (74)FULDMÆGTIG:  
 (72)FREMBRINGER(E):  
 (30)PRIORITET:  
 (22)ANSØGNINGSDATO:

Dart Industries Inc., 14901 S. Orange Blossom Trail Orlando, FL 32837, USA  
 Hofman-Bang & Boutard, Lehmann & Ree A/S, Hans Bekkevolds Allé 7, 2900 Hellerup, Danmark  
 D. SCOTT MILLER, 14150 Colonial Grand Blvd., Apt. 1314, Orlando, Florida 32837, USA  
 1998-05-29 US 29/088717  
 1998-11-19

(21) MA 1998 01266

(54) 1-2) Håndklædekroge, begge til et sæt

(51)-Cl.08 08



Løbenr. 1



Løbenr. 2

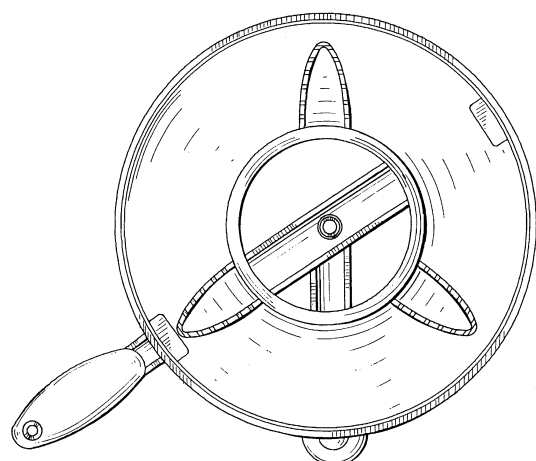
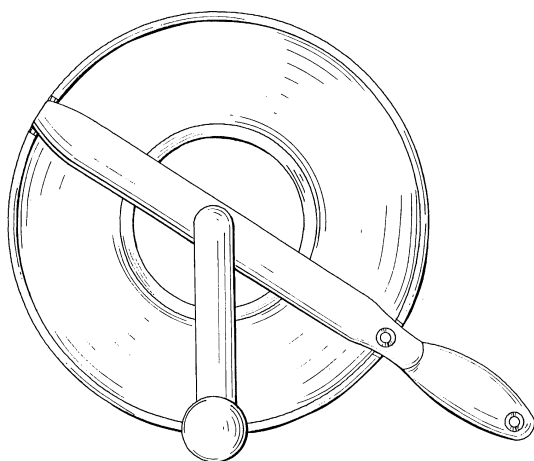
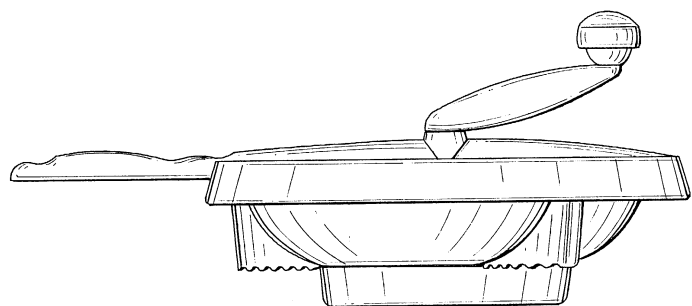
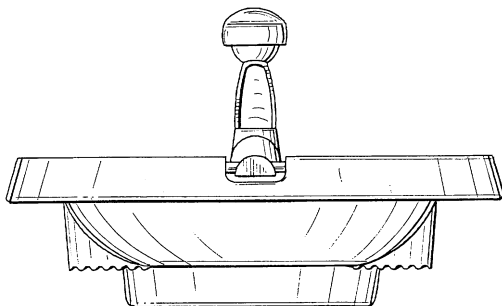
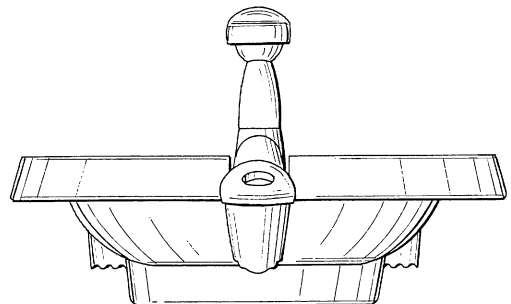
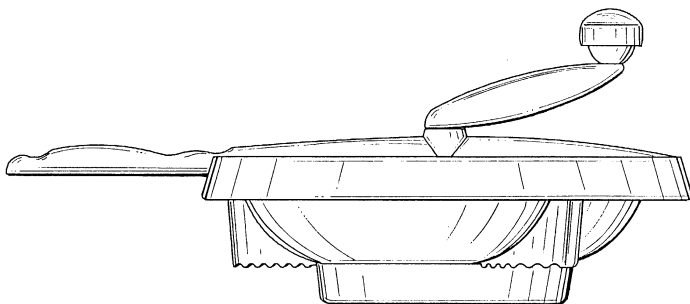
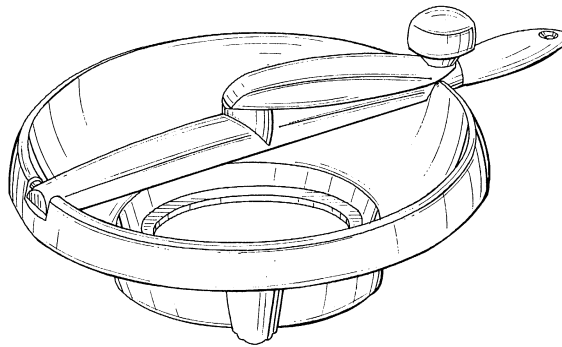
(71)ANSØGER(E):  
(72)FREMBRINGER(E):  
(22)ANSØGNINGSDATO:

Smedbo AB, Box 13063 S-250 13 Helsingborg , Sverige  
Jan Hammer , Sunnangatan 6 S-260 35 Ödåkra, Sverige  
1998-12-03

(21) MA 1998 01292

(54) Et manuelt riveredskab til køkkenbrug

(51)-Cl.07 04



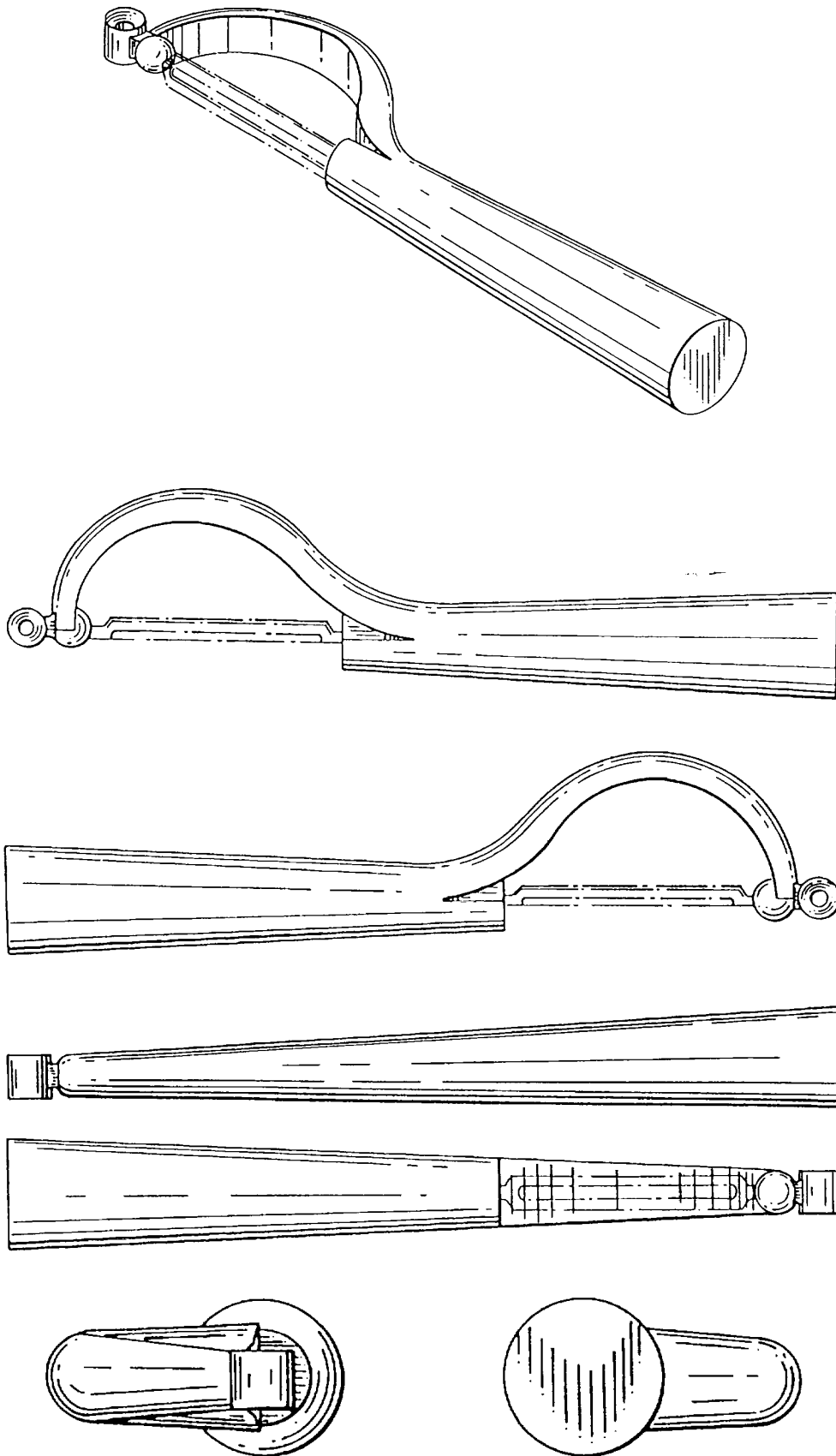
(71)ANSØGER(E):  
 (74)FULDMÆGTIG:  
 (72)FREMBRINGER(E):  
 (30)PRIORITET:  
 (22)ANSØGNINGSDATO:

Moulinex S.A., Rue de l' Industrie F-14123 Cormelles Le Royal, Frankrig  
 Larsen & Birkeholm A/S Skandinavisk Patentbureau, Banegårdspladsen 1, 1570 København V, Danmark  
 Nicolas Blaise, 54 Avenue du Maréchal De Lattre de Tassigny F-14000 Caen, Frankrig  
 1998-06-17 FR 98/3651  
 1998-12-10

(21) MA 1998 01303

(54) En skræller til køkkenbrug

(51)-Cl.07 04



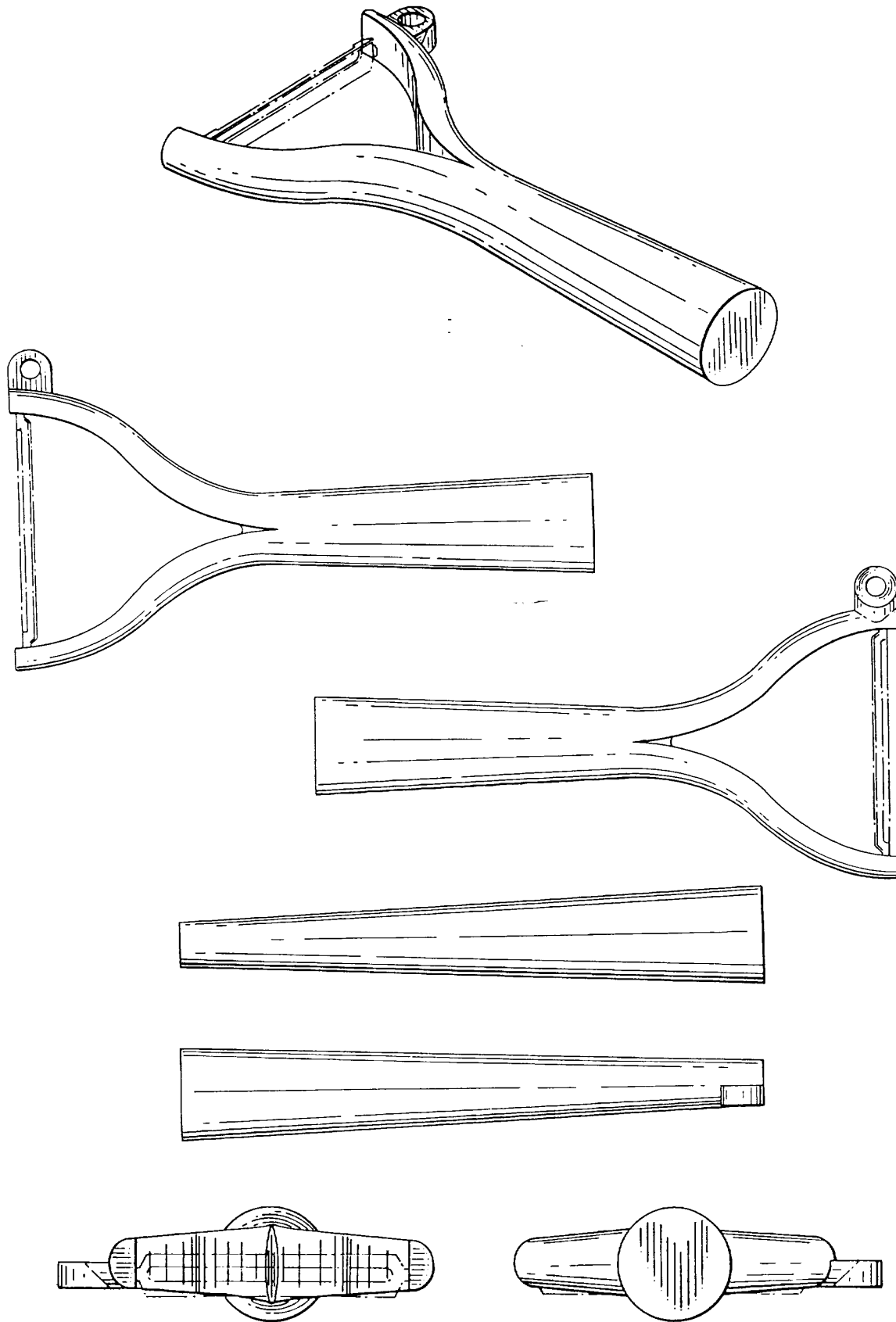
(71)ANSØGER(E):  
 (74)FULDMÆGTIG:  
 (72)FREMBRINGER(E):  
 (30)PRIORITET:  
 (22)ANSØGNINGSDATO:  
 (66)BEMÆRKNINGER:

Dart Industries Inc., 14901 S. Orange Blossom Trail Orlando, FL 32837, USA  
 Hofman-Bang & Boutard, Lehmann & Ree A/S, Hans Bekkevolds Allé 7, 2900 Hellerup, Danmark  
 Morison S. Cousins, 241 W. Lake Sue Avenue, Winter Park Florida 32789, USA  
 1998-06-20 US 29/089,711  
 1998-12-15  
 Ansøger har samme dag indleveret MA 1998 1304

(21) MA 1998 01304

(54) En grøntsagsskræller

(51)-Cl.07 04



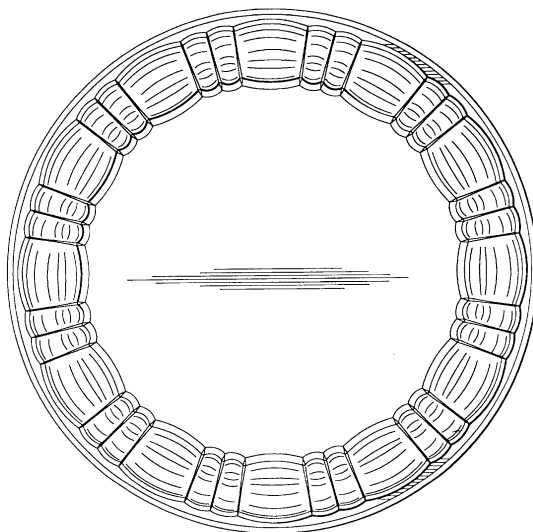
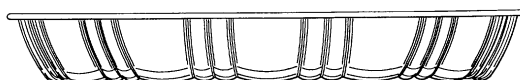
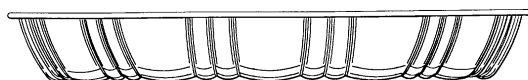
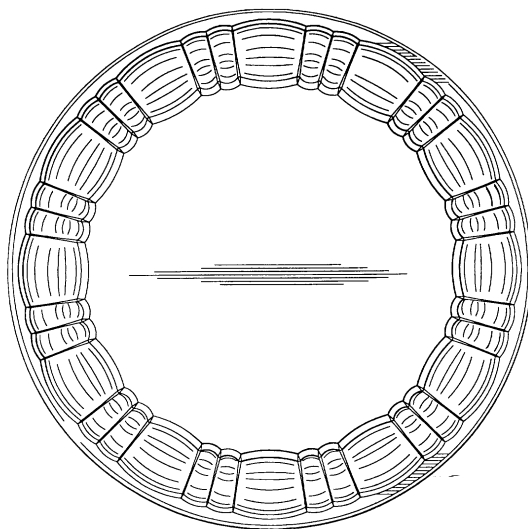
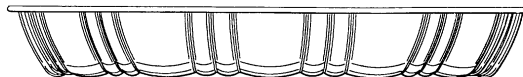
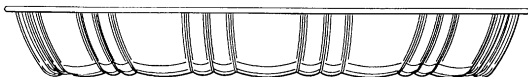
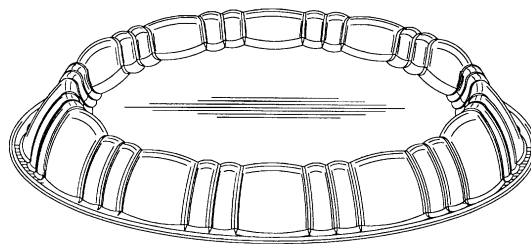
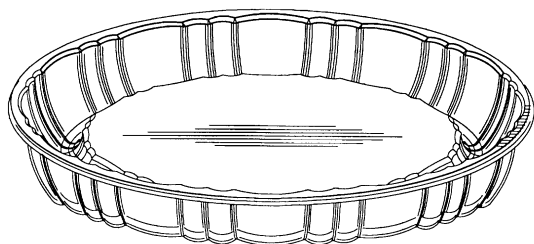
(71)ANSØGER(E):  
(74)FULDMÆGTIG:  
(72)FREMBRINGER(E):  
(30)PRIORITET:  
(22)ANSØGNINGSDATO:  
(66)BEMÆRKNINGER:

Dart Industries Inc., 14901 S. Orange Blossom Trail Orlando, FL 32837, USA  
Hofman-Bang & Boutard, Lehmann & Ree A/S, Hans Bekkevolds Allé 7, 2900 Hellerup, Danmark  
Morison S. Cousins, 241 W. Lake Sue Avenue, Winter Park Florida 32789, USA  
1998-06-20 US 29/089,710  
1998-12-15  
Ansøger har samme dag indleveret MA 1998 1303

(21) MA 1998 01305

(54) En bageform

(51)-Cl.07 02



(71)ANSØGER(E):  
 (74)FULDMÆGTIG:  
 (72)FREMBRINGER(E):  
 (30)PRIORITET:  
 (22)ANSØGNINGSDATO:

Dart Industries Inc., 14901 S. Orange Blossom Trail Orlando, FL 32837, USA  
 Hofman-Bang & Boutard, Lehmann & Ree A/S, Hans Bekkevolds Allé 7, 2900 Hellerup, Danmark  
 Pieter K. J. DeCoster, Parklaan 77 B-9300 Aalst, Belgien  
 1998-06-26 US 29/089,950  
 1998-12-15

## Offentligt tilgængelige mønsteransøgninger

Akterne i nedenstående ansøgninger er tilgængelige for enhver, jfr. mønsterlovens § 19.

### Klasse 06 Furnishing

(21)MA 1998 00733 (54)Et multibord  
 (71)ANSØGER(E): Andreas Olrik, Sortedam Dossering 77, 3. tv., 2100 København Ø, Danmark; Ann Kristin Kier, Randersgade 24,  
 2100 København Ø, Danmark  
 (22)ANSØGNINGSDATO: 1998-07-28

(21)MA 1998 00734 (54)En mobil reolvæg  
 (71)ANSØGER(E): Andreas Olrik, Sortedam Dossering 77, 3. tv., 2100 København Ø, Danmark; Ann Kristin Kier, Randersgade 24,  
 2100 København Ø, Danmark  
 (22)ANSØGNINGSDATO: 1998-07-28

(21)MA 1998 01314 (54)En justerbar pude  
 (71)ANSØGER(E): Les Nuages, LLC, xx, USA  
 (30)PRIORITET: 1998-06-17 US 29/089,515  
 (22)ANSØGNINGSDATO: 1998-12-17

### Klasse 08 Tools and hardware

(21)MA 1998 01343 (54)En trykluftskobling.  
 (71)ANSØGER(E): Bo Erik Nyberg, Schneitstrasse 71 6315 Oberägeri, Schweiz  
 (30)PRIORITET: 1998-06-30 SE 98-1331  
 (22)ANSØGNINGSDATO: 1998-12-23

### Klasse 09 Packages and containers for the transport or handling of goods

(21)MA 1998 01290 (54)En opbevarings- og transportkasse  
 (71)ANSØGER(E): Perstorp Plastic Systems AB, S-284 80 Perstorp, Sverige  
 (30)PRIORITET: 1998-06-11 SE 981242  
 (22)ANSØGNINGSDATO: 1998-12-10

(21)MA 1998 01293 (54)En ægkarton  
 (71)ANSØGER(E): Brøderne Hartmann A/S, Klampenborgvej 230, 2800 Lyngby, Danmark  
 (22)ANSØGNINGSDATO: 1998-07-17

(21)MA 1998 01340 (54)  
 (71)ANSØGER(E): Perstorp Plastic Systems AB, S-284 80 Perstorp, Sverige  
 (30)PRIORITET: 1998-06-30 SE 981324  
 (22)ANSØGNINGSDATO: 1998-12-28

(21)MA 1998 01342 (54)En opbevarings- og transportkasse  
 (71)ANSØGER(E): Perstorp Plastic Systems AB, S-284 80 Perstorp, Sverige  
 (30)PRIORITET: 1998-06-30 SE 981323  
 (22)ANSØGNINGSDATO: 1998-12-23

### Klasse 19 Stationery and office equipment, artists' and teaching materials

(21)MA 1998 01316 (54)En klæbemiddeldispenser  
 (71)ANSØGER(E): Henkel Kommanditgesellschaft auf Aktien, 40191 Düsseldorf, Tyskland  
 (30)PRIORITET: 1998-06-30 GB GBD 207 5661  
 (22)ANSØGNINGSDATO: 1998-12-18

### Klasse 24 Medical and laboratory equipment

(21)MA 1998 01323 (54)1) Et rygomslag med varmelegemer 2) rygomslag  
 (71)ANSØGER(E): The Procter & Gamble Company, One Procter & Gamble Plaza Cincinnati Ohio 45202, USA  
 (30)PRIORITET: 1998-01-20 US 29/082,243;1998-01-20 US 29/082,249  
 (22)ANSØGNINGSDATO: 1998-07-20

(21)MA 1998 01324 (54)1) En knækrave med varmelegemer 2) knækrave  
 (71)ANSØGER(E): The Procter & Gamble Company, One Procter & Gamble Plaza Cincinnati Ohio 45202, USA  
 (30)PRIORITET: 1998-01-20 US 29/082,248;1998-01-20 US 29/082,246  
 (22)ANSØGNINGSDATO: 1998-07-20

(21)MA 1998 01325 (54)1) Et hygiejnebind med varmelegemer 2) hygiejnebind  
 (71)ANSØGER(E): The Procter & Gamble Company, One Procter & Gamble Plaza Cincinnati Ohio 45202, USA  
 (30)PRIORITET: 1998-01-20 US 29/082,266;1998-01-20 US 29/082,244  
 (22)ANSØGNINGSDATO: 1998-07-20

**Registrerede mønstre**

(11) Ansøgningsnummeri Reg. Tid. nr.	(44) Bekendtgjort nummer	(11) Registreringsdato	(15) Registrerings-er gyldig til	(18) Registreringen
MA 1997 00011		MR 1999 00028	19990126	20020107
MA 1997 00990		MR 1999 00054	19990126	20020926
MA 1997 00991		MR 1999 00055	19990126	20020926
MA 1998 00279		MR 1999 00029	19990126	20030316
MA 1998 00334		MR 1999 00030	19990126	20030326
MA 1998 00492		MR 1999 00031	19990126	20030511
MA 1998 00500		MR 1999 00032	19990126	20030511
MA 1998 00501		MR 1999 00033	19990126	20030512
MA 1998 00502		MR 1999 00034	19990126	20030512
MA 1998 00503		MR 1999 00035	19990126	20030512
MA 1998 00504		MR 1999 00036	19990126	20030513
MA 1998 00512		MR 1999 00037	19990126	20030514
MA 1998 00514		MR 1999 00038	19990126	20030514
MA 1998 00515		MR 1999 00039	19990126	20030514
MA 1998 00518		MR 1999 00040	19990126	20030515
MA 1998 00519		MR 1999 00041	19990126	20030515
MA 1998 00520		MR 1999 00042	19990126	20030515
MA 1998 00523		MR 1999 00043	19990126	20030515
MA 1998 00525		MR 1999 00044	19990126	20030612
MA 1998 00527		MR 1999 00045	19990126	20030518
MA 1998 00529		MR 1999 00046	19990126	20030519
MA 1998 00539		MR 1999 00047	19990126	20030519
MA 1998 00540		MR 1999 00048	19990126	20030519
MA 1998 00542		MR 1999 00049	19990126	20030519
MA 1998 00979		MR 1999 00052	19990126	20030916

## Henlagte, afslåede eller tilbagetagne mønsteransøgninger

Henlagte, afslåede eller tilbagetagne mønsteransøgninger, som er offentligt tilgængelige

(21) Ansøgningsnummer	(44) Bekendtgjort i Tidende nr.	(43) Offentliggjort i tidende
(21) MA 1997 00312	(44)	(43) 21, 1997
(21) MA 1998 00242	(44)	(43) 11, 1998
(21) MA 1998 00374	(44)	(43) 20, 1998

## Fornyelse af mønsterregistreringer

Fornyelse af registreringer foretaget i medfør af lov om mønstre nr. 218 af 27. maj 1970

(11) Registreringsnummer	(18) Gyldig til
MR 1994 00270	20030129
MR 1990 01258	
MR 1990 00938	
MR 1990 00766	
MR 1990 00848	
MR 1994 00670	20030814
MR 1995 00562	20030614

# Prisliste

Pr. 1. januar 1999

Patenter

Supplerende beskyttelsescertifikater

Brugsmodeller

Mønstre (design)

Chips (halvledertopografier)

Vare- og fællesmærker

Skorstensmærker og kontorflag

Kommunevåbener og -segl

Publikationer

Erhvervsservice

Kopiservice

Kurser og foredrag

Prisliste vedr. internationale ansøgninger (PCT) og europæiske patentansøgninger (EPK) samt vedr. ansøgninger om international varemærkeregistrering og EU-varemærkeregistrering kan fås ved henvendelse til direktoratet

Erhvervsministeriet

Patentdirektoratet

Helgeshøj Allé 81  
2630 Taastrup  
Telefon 43 50 80 00  
Telefax 43 50 80 01  
Postgiro 8 98 99 23

E-mail: [Patentdirektoratet@dkpto.dk](mailto:Patentdirektoratet@dkpto.dk)  
web: [www.dkpto.dk](http://www.dkpto.dk)

## Patenter

kr.

1. **Ansøgningsgebyr**
  - a. Grundgebyr ..... 3000,00
  - b. Tillægsgebyr for hvert patentkrav ud over 10 ..... 300,00
2. **Gebyrer for nyhedsundersøgelse af international type (PL §9)**
  - I Når den svenske patentmyndighed er nyhedsundersøgende:
    - a. Grundgebyr ..... 5300,00
    - b. Tillægsgebyr for hvert krav ud over 10 ..... 115,00
    - c. Ekspeditionsgebyr ..... 500,00
  - II Når Den Europæiske Patentmyndighed er nyhedsundersøgende:
    - a. Grundgebyr ..... 11390,00
    - b. Ekspeditionsgebyr ..... 500,00
3. **Gebyr for senere indlevering af dansk oversættelse af international ansøgning** ..... 1100,00
4. **Genoptagelsesgebyr** ..... 700,00
5. **Patentmeddelelsesgebyr**
  - a. Grundgebyr ..... 2850,00
  - b. Tillægsgebyr for hver side ud over 35 sider ..... 80,00
  - c. Tillægsgebyr for hvert patentkrav, for hvilket der ikke er betalt ansøgningsgebyr ..... 300,00
6. **Gebyr for publicering af oversættelser af europæiske patentskrifter**
  - a. Grundgebyr ..... 2550,00
  - b. Tillægsgebyr for hver side ud over 35 sider ..... 80,00
7. **Gebyr for publicering af ændrede danske patentskrifter**
  - a. Grundgebyr ..... 2850,00
  - b. Tillægsgebyr for hver side ud over 35 sider ..... 80,00
8. **Gebyr for publicering af ændrede oversættelser af europæiske patentskrifter**
  - a. Grundgebyr ..... 2550,00
  - b. Tillægsgebyr for hver side ud over 35 sider ..... 80,00
9. **Genoprettelsesgebyr** ..... 3000,00
10. **Årsgebyrer**
  1. gebyrår ..... 500,00
  2. gebyrår ..... 500,00
  3. gebyrår ..... 500,00
  4. gebyrår ..... 1000,00
  5. gebyrår ..... 1150,00
  6. gebyrår ..... 1300,00
  7. gebyrår ..... 1500,00
  8. gebyrår ..... 1700,00
  9. gebyrår ..... 1900,00
  10. gebyrår ..... 2150,00
  11. gebyrår ..... 2400,00
  12. gebyrår ..... 2650,00
  13. gebyrår ..... 2900,00
  14. gebyrår ..... 3150,00
  15. gebyrår ..... 3400,00
  16. gebyrår ..... 3650,00
  17. gebyrår ..... 3900,00
  18. gebyrår ..... 4200,00
  19. gebyrår ..... 4500,00
  20. gebyrår ..... 4800,00

Årsgebyrer, der betales senere end forfaldsdag, forhøjes med 20%.  
Gebyret skal være betalt inden 6 måneder efter forfaldsdagen.

11. **Gebyr for fremsættelse af indsigelse** ..... 2000,00
12. **Gebyr for administrativ omprøvning** ..... 7000,00
13. **Klagegebyr** ..... 8000,00

Ovennævnte priser skal ikke tillægges moms

## Supplerende beskyttelsescertifikater

kr.

1. **Ansøgningsgebyr** ..... 3000,00
  2. **Genoptagelsesgebyr** ..... 600,00
  3. **Genoprettelsesgebyr** ..... 3000,00
  4. **Årsgebyr pr. påbegyndt gebyrår** ..... 4800,00
- Årsgebyrer, der betales senere end forfaldsdag, forhøjes med 20%.  
Gebyret skal være betalt inden 6 måneder efter forfaldsdagen.
5. **Gebyr for administrativ omprøvning** ..... 1500,00
- Der skal betales et gebyr på 7000 kr. for eventuel omprøvning af grundpatentet
6. **Klagegebyr** ..... 4000,00

Ovennævnte priser skal ikke tillægges moms

## Brugsmodeller

kr.

1. **Ansøgningsgebyr** ..... 2000,00
  2. **Gebyr for senere indlevering af dansk oversættelse af international ansøgning** ..... 1100,00
  3. **Genoptagelsesgebyr** ..... 400,00
  4. **Fornylsesgebyrer**
    - For 1. periode ..... 2000,00
    - For 2. periode ..... 3000,00
- Fornylsesgebyrer, der betales efter udløbet af den pågældende registreringsperiode, forhøjes med 20%.
5. **Gebyr for prøvning før eller efter registrering** ..... 4000,00
  6. **Gebyr for behandling af anmodning om udslettelse** ..... 2000,00
  7. **Gebyr for bekendtgørelse af ændret registrering og publicering af ændret formulering** ..... 1100,00
  8. **Klagegebyr** ..... 5000,00

Ovennævnte priser skal ikke tillægges moms

## Chips (halvledertopografier)

kr.

1. **Ansøgningsgebyr** ..... 1500,00
2. **Gebyr for behandling af anmodning af overførelse af ansøgning om registrering** ..... 1000,00
3. **Klagegebyr** ..... 4000,00

Ovennævnte priser skal ikke tillægges moms

## Mønstre (design)

1. **Ansøgningsgebyr** ..... kr.  
1300,00

### Tillægsgebyrer:

- a. Ved samregistrering for hvert mønster ud over det første ..... 800,00  
b. For bekendtgørelse af hver afbildning ud over den første ..... 400,00

2. **Genoptagelsesgebyr** ..... 200,00

3. **Fornyelsesgebyr** ..... 2200,00

### Tillægsgebyr ved fornyelse:

Ved samregistrering for hvert mønster ud over det første ..... 1100,00

Fornyelsesgebyrer inkl. tillægsgebyr, der betales efter udløbet af den pågældende registreringsperiode, forhøjes med 20%.

4. **Klagegebyr** ..... 4000,00

Ovennævnte priser skal ikke tillægges moms

## Vare- og fællesmærker

1. **Ansøgningsgebyr** ..... kr.

- a. Grundgebyr ..... 2350,00  
b. Tillægsgebyr for hver klasse ud over 3 ..... 600,00  
Der er i alt 42 klasser

2. **Gebyr for videreførelse af Madrid-Protokol-registrering som dansk vare- eller fællesmærke-ansøgning** ..... 1500,00

3. **Fornyelsesgebyr**  
a. Grundgebyr ..... 2800,00  
b. Tillægsgebyr for hver klasse ud over 3 ..... 600,00

Fornyelsesgebyrer inkl. tillægsgebyr, der betales efter udløbet af den pågældende registreringsperiode, forhøjes med 20%.

4. **Gebyr for anmodning om deling af en ansøgning eller en registrering**  
for hver udskilt ansøgning eller registrering ..... 2000,00

5. **Gebyr for fremsættelse af indsigelse** ..... 2500,00

6. **Gebyr for administrativ ophævelse** ..... 2500,00

7. **Klagegebyr** ..... 4000,00

8. **Gebyr for underretning til indehaver af varemærkerettighed**  
Årligt gebyr ..... 1400,00

Ovennævnte priser skal ikke tillægges moms

## Skorstensmærker og kontorflag

1. **Ansøgningsgebyr** ..... kr.  
2000,00

Ovennævnte pris skal ikke tillægges moms

## Kommunevåbener og -segl

1. **Ansøgningsgebyr** ..... kr.  
2000,00

Ovennævnte pris skal ikke tillægges moms

## Publikationer

1. **Årsabonnement** ..... kr.

- a. Dansk Patenttidende ..... 1000,00  
b. Patentskrifter  
– på papir ..... 8000,00  
– på CD-ROM (ESPACE-DK) ..... 5000,00  
c. Dansk Patentregister ..... 400,00  
d. Sammendrag af almindeligt tilgængelige danske patentansøgninger  
– Alle sektioner ..... 8000,00  
– sektion A ..... 1600,00  
– sektion B ..... 1600,00  
– sektion C07 + C12 ..... 1600,00  
– sektion C, resten ..... 900,00  
– sektion D ..... 500,00  
– sektion E ..... 900,00  
– sektion F ..... 900,00  
– sektion G ..... 900,00  
– sektion H ..... 900,00  
e. Oversættelser af EP-skrifter ..... 8000,00  
f. Dansk Brugsmodeltidende ..... 600,00  
g. Brugsmodelskrifter ..... 8000,00  
h. Dansk Varemærketidende ..... 1000,00  
i. Dansk Varemærkerregister ..... 200,00  
j. Varemærke-særtidende med §13-afslag ..... 100,00  
k. Varemærkeindsigelsestidende ..... 200,00  
l. Nye danske varemærkeansøgninger, ugeliste ..... 450,00  
m. Dansk Mønstertidende ..... 600,00  
n. Dansk Mønsterregister ..... 200,00  
o. Patenthåndbog, ved tegning af abonnement ..... 500,00  
– løsblade hertil, pr. side ..... 10,00  
p. Brugsmodelhåndbog, ved tegning af abonnement ..... 500,00  
– løsblade hertil, pr. side ..... 10,00  
q. Ankenævnskendelser  
– alle kendelser ..... 4200,00  
– kendelser/patent- og brugsmodelområdet ..... 2000,00  
– kendelser/vare- og fællesmærkeområdet ..... 2000,00  
– kendelser/mønster og chipsområdet ..... 400,00

Abonnementer tillægges porto

### 2. Løssalg

- a. Dansk Patenttidende ..... 40,00  
b. Dansk Patentregister ..... 400,00  
c. Sammendrag af alm. tilgængelige patentansøgninger ..... 30,00  
d. Dansk Varemærketidende ..... 40,00  
e. Dansk Varemærkerregister ..... 200,00  
f. Varemærke-særtidende med §13-afslag ..... 100,00  
g. Varemærkeindsigelsestidende ..... 200,00  
h. Varemærkeindsigelsestidende, udk. 1995 ..... 300,00  
i. Dansk Mønstertidende ..... 40,00  
j. Dansk Mønsterregister ..... 200,00  
k. Dansk Brugsmodeltidende ..... 40,00  
l. Sammendrag af alm. tilgængelige brugsmodelansøgninger ..... 30,00  
m. Fremlæggelses- og patentskrifter på CD-ROM (ESPACE-DK)  
– 1993-1998, pr. årgang ..... 5000,00  
– 1990-1992, pr. årgang ..... 2000,00

Ovennævnte priser skal ikke tillægges moms

Fremlæggelses-, patent- og brugsmodelskrifter samt oversættelser af EP-skrifter leveres til gældende kopipris

3. **Love og bekendtgørelser**  
vedr. industriel ejendomsret ..... 12,00-33,00

4. **Andre publikationer**  
a. Varemærkeklassifikation  
– alfabetisk liste ..... 500,00  
– klassesdelte liste ..... 400,00  
b. Mønsterklassifikation  
– ændringer og tilføjelser hertil ..... 15,00

5. **"Fra væsen til virksomhed", Danske patenter gennem 100 år (fås på dansk og engelsk), inkl. moms** ..... 195,00

Ovennævnte priser tillægges moms, hvis andet ikke er angivet

## Erhvervsservice

1. Timepris*	kr. 750,00
<b>2. Løbende overvågninger</b>	
a. Konkurrentovervågning	
Første søgning inkl. oprettelse af søgeprofil og levering af op til 40 nyeste referencer	2000,00
Overvågningskørsel pr. gang efter tilbud	
b. Overvågning af ansøgninger	
Overvågning af dansk patent-, brugsmode-, mønster- eller varemærkeansøgning sammensættes af:	
Pris pr. år	350,00
Pris pr. meddelelse	350,00
c. Øvrige overvågninger beregnes efter timepris	
Hertil skal lægges evt. online-udgifter	
<b>3. Navneundersøgelser*</b>	
a. International undersøgelse af patentrettigheder i 1-2 navne inkl. op til 40 referencer	2000,00
Yderligere referencer, pr. reference	16,00
Yderligere navne, pr. navn	700,00
b. Undersøgelse af patent- og brugsmodelettigheder med gyldighed for Danmark i 1-2 navne	1500,00
Yderligere navne, pr. navn	350,00
c. Øvrige navneundersøgelser beregnes efter timepris	
Hertil skal lægges evt. online-udgifter	
<b>4. Patentfamilieundersøgelser og statusundersøgelser*</b>	
a. Patentfamilieundersøgelse	800,00
b. Patentfamilieundersøgelse, inkl. status	1600,00
c. Tillæg for statusoplysninger, der knytter sig til tidligere udførte patentfamilieundersøgelser	1600,00
d. Statusundersøgelse af udenlandske rettigheder	
Første nummer	700,00
Pr. følgende nummer	350,00
e. Statusundersøgelse af danske rettigheder, pr. nummer	350,00
f. Øvrige undersøgelser beregnes efter timepris	
Hertil skal lægges evt. online-udgifter	
<b>5. Kollisionsundersøgelser af varemærker, inkl. 3 klasser*</b>	
Yderligere klasser, pr. 10 klasser	500,00
<b>6. Skanning af varemærker*</b>	
a. Første klasse	500,00
b. Yderligere klasser, pr. klasse	200,00
c. Skanning af alle 42 klasser	3000,00
<b>7. LOGO-skanning*</b> , inkl. op til 25 referencer	
Yderligere referencer, pr. 25 referencer	500,00
<b>8. Varemærkedatabase*</b>	
a. Første klasse	3000,00
b. Yderligere klasser - op til 4, pr. klasse	1500,00
<b>9. Skanning af varemærker ansøgt eller registreret i udlandet*</b>	
a. Første klasse for 1-2 lande	1000,00
b. Følgende lande, pr. land	500,00
c. Følgende klasser, pr. klasse	200,00
<b>10. Pris for levering pr. telefax</b>	
	75,00

\* Hastelevering kan aftales mod pristillæg.

Ovennævnte priser tillægges moms

## Kopiservice

	kr.
<b>1. Fotokopier af patent- og brugsmodepublikationer</b>	
a. Ekspedition	30,00
b. Kopipris, pr. side	3,25
Dog minimum 30 kr. pr. publikation (svarende til 9 sider)	
<b>2. Fotokopier, taget på læsesalen</b>	
ved kontant betaling, pr. side, inkl. moms	3,00
<b>3. Udenlandske patentpublikationer, der ikke findes i egne samlinger</b>	
I ved hjemtagning fra udlandet:	
a. Pris for hjemtagning	100,00
b. Pris pr. publikation	100,00
Hjemtagning af sagsakter fra USA og patentpublikationer og sagsakter fra Sydafrika: Pris efter aftale.	
II ved levering af tilsvarende publikation fra egne samlinger:	
a. Identifikation	100,00
b. Kopipris (3,25 kr. pr. side)	
<b>4. Engelsksprogede sammendrag, der ikke findes i egne samlinger, pr. sammendrag</b>	
	50,00
<b>5. Tidsskriftsartikler o.l., der ikke findes i egne samlinger</b>	
a. Pris for hjemtagning	100,00
b. Pris pr. artikel	100,00
<b>6. Aktindsigt i europæiske patenter og patentansøgninger</b>	
a. Ekspedition (inkl. EPO-gebyr)	315,00
b. Kopier	
- ved tilsendelse, pr. side	3,25
- ved afhentning, pr. side	2,50
- ved afhentning og kontant betaling, pr. side inkl. moms	3,00
<b>7. Databaseudskrift vedr. en varemærkerettighed</b>	
	50,00

Ovennævnte priser tillægges moms, hvis andet ikke er angivet

<b>8. Bekræftet kopi af en patent-, brugsmode-, mønster- eller varemærkeansøgning</b>	
	300,00
Hertil skal lægges kopiprisen	
<b>9. Bekræftet udskrift af patent-, certifikat-, brugsmode-, topografi-, mønster- eller varemærkesagsregistret</b>	
	300,00
<b>10. Bekræftet udskrift af registret over kommunevåbener og -segl eller registret over skorstensmærker og kontorflag</b>	
	200,00
<b>11. Udskrift af patent-, certifikat-, brugsmode-, topografi-, mønster- eller varemærkesagsregistret, registret over kommunevåbener og -segl eller registret over skorstensmærker og kontorflag</b>	
	50,00

Ovennævnte priser skal ikke tillægges moms

<b>12. Priser for levering</b>	
a. Levering pr. telefax	75,00
b. Ekspreslevering pr. telefax	275,00
c. Ekspreslevering pr. post	200,00
Hertil lægges porto	

Ovennævnte priser tillægges moms

## Kurser og foredrag

	kr.
<b>1. Kurser</b>	
Priser på åbne og virksomhedsinterne kurser fås ved direkte henvendelse til KursusCentret	
<b>2. Foredrag*</b>	
Første time	2000,00
Følgende timer, pr. time	1500,00

\* Særpriser afhængig af deltagerantal og forberedelsestid

Ovennævnte priser skal ikke tillægges moms

# INID-koder

## Internationally agreed Numbers for the Identification of Data (INID)

- (11) Serial number of the registration
- (15) Date of the registration
- (17) Expected duration of the registration/renewal
- (18) Expected expiration date of the registration/renewal
- (21) Serial number of the application
- (22) Date of filing of the application
- (23) Exhibition priority data
- (24) Date from which the industrial design right has effect
- (29) Indication of the form in which the industrial design is filed
- (30) Data relating to priority under the Paris Convention
- (43) Date of publication of the industrial design before examination
- (44) Date of publication of the industrial design after examination
- (45) Date of publication of the registered industrial design
- (46) Date of expiration of deferment
- (51) Class and subclass of the Locarno Classification
- (54) Designation of article(s) or product(s) covered by the industrial design or title of the industrial design
- (55) Reproduction of the industrial design (e.g., drawing, photograph) and explanations relating to the reproduction
- (57) Description of characteristic features of the industrial design including indication of colors
- (58) Date of recording of any kind of amendment in the Register
- (62) Serial number(s) and, if available, filing date(s) of application(s), registration(s) or document(s) related by division
- (66) Serial number(s) of application(s) concerning design(s) which is(are) variant(s) of the present one
- (71) Name(s) and address(es) of the applicant
- (72) Name(s) of the creator(s)
- (73) Name(s) and address(es) of the owner(s)
- (74) Name(s) and address(es) of the representative(s)

## Domestic Codes for the Identification of Data

- (DL) Data concerning license
- (DP) Data concerning pawning

## Internationalt vedtagne Numre til Identifikation af Data (INID)

- Registreringsnummer
- Registreringsdato
- Forventet registreringsperiode/fornyelsesperiode
- Forventet udløbsdato for registrering/fornyelse
- Ansøgningsnummer
- Ansøgningsdato
- Udstillingsprioritetsoplysninger
- Indleveringsdato
- Model indleveret
- Konventionsprioritetsoplysninger
- Dato for offentlig tilgængelighed
- Bekendtgørelsesdato for ansøgningen
- Bekendtgørelsesdato for registreringen
- Udsættelsesdato
- Klasser
- Vareangivelse
- Mønstret
- Beskrivelse herunder farver
- Dato for tilførsel/udslettelse
- Nummer på hovedansøgning eller udskilt ansøgning
- Beslægtede ansøgninger
- Ansøgners navn og -adresse
- Frembringers navn og -adresse
- Indehavernavn og -adresse
- Fuldmægtignavn og -adresse

## Interne koder til identifikation af data

- Licensoplysninger
- Pantoplysninger

# Patentdirektoratet

Helgeshøj Allé 81  
DK-2630 Taastrup

# B



Returneres ved varig adresseændring

Erhvervsministeriet

## Patentdirektoratet

Helgeshøj Allé 81  
DK-2630 Taastrup



Telefon (+45) 43 50 80 00  
Telefax (+45) 43 50 80 01  
Telex 16046 DPO DK  
Giro 8 989923

ISSN 0903-8809