

# Dansk Mønster Tidende



## Indholdsfortegnelse

Bekendtgørelse af mønsteransøgninger .....	871
Omtryk .....	909
Offentligt tilgængelige mønsteransøgninger .....	913
Registrerede mønstre .....	914
Henlagte, afslåede eller tilbagetagne mønsteransøgninger .....	915
Fornyelse af mønsterregistreringer .....	916

Abonnementsprisen for årgangen er 1000,- kr. Abonnement tegnes i Patentdirektoratet, Helgeshøj Allé 81, 2630 Tåstrup, tlf. 43 50 85 40 eller 43 50 85 35, Gironr. 4 02 05 53, hvor enkelte numre sælges for en pris af 40 kr.

Ansvarlig for redaktion: Niels Ravn  
Trykt hos Levison a.s., Glostrup

ISSN 0903-8809

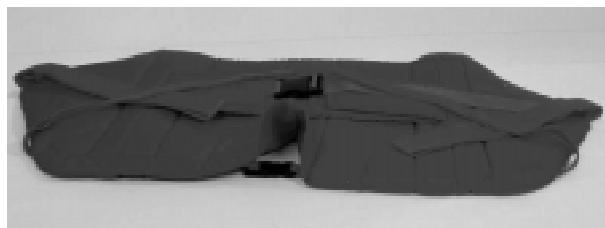
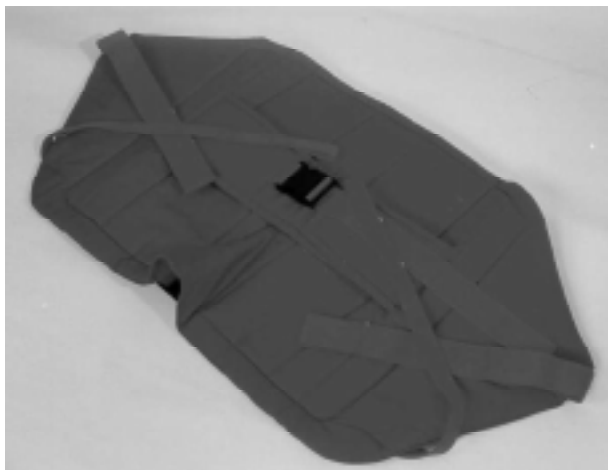
## Bekendtgørelse af Mønsteransøgninger

Indsigelser mod registreringen skal fremsættes skriftligt i 2 eksemplarer til registreringsmyndigheden inden 2 måneder fra bekendtgørelsesdagen, jfr. lov om mønstre nr 218 af 27. maj 1970, § 18, stk. 2.  
 Er det bekendtgjort, at model af mønstret er indleveret, kan dette ses i direktoratet.  
 Hvis afbildningen er udført i farver, er dette angivet.  
 Er mønstret forbilledt for et ornamment, er dette angivet.

(21) MA 1998 00241

(54) Et sejl til personløfter

(51)-Cl.24 01



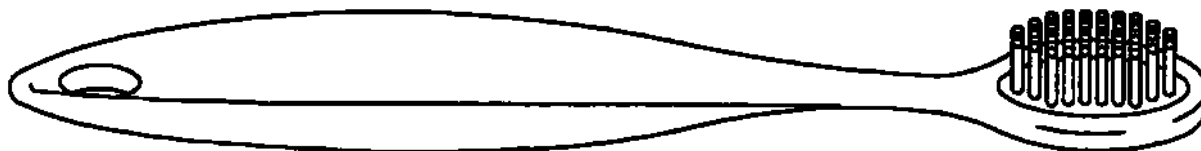
(71)ANSØGER(E):  
 (72)FREMBRINGER(E):  
 (22)ANSØGNINGSDATO:

New Care v/Kirsten Nevermann, Mejsevej 9, 8700 Horsens, Danmark  
 Kirsten Nevermann, Mejsevej 9, 8700 Horsens, Danmark  
 1998-02-27

(21) MA 1998 00531

(54) En tandbørste

(51)-Cl.04 02



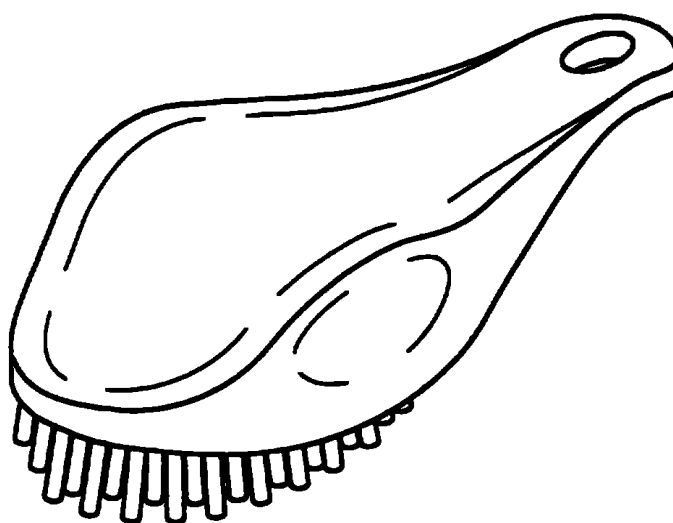
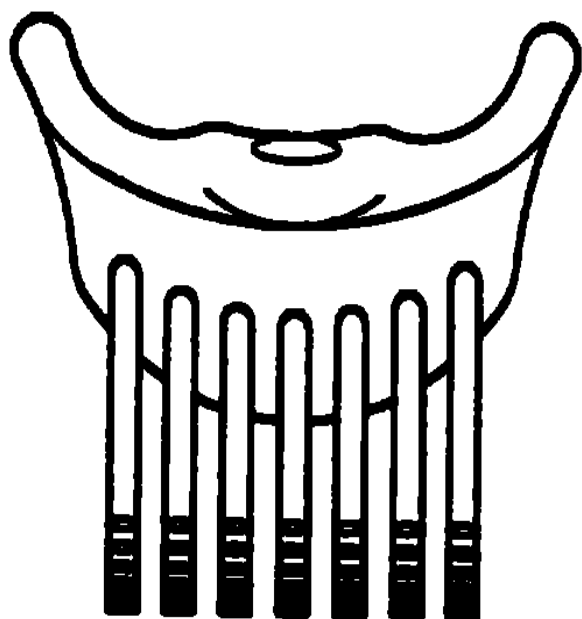
(71)ANSØGER(E):  
 (74)FULDMÆGTIG:  
 (72)FREMBRINGER(E):  
 (22)ANSØGNINGSDATO:

PI-Design, Kantonsstrasse CH-6234 Triengen, Schweiz  
 Giersing & Stelling Patentbureau A/S, Teglporten 3, 3460 Birkerød, Danmark  
 Carsten Jørgensen, St.Niklausenstrasse 17;6005 St.Niklausen, Schweiz  
 1998-05-18

(21) MA 1998 00534

(54) En neglebørste

(51)-Cl.04 02



(71)ANSØGER(E):  
(74)FULDMÆGTIG:  
(72)FREMBRINGER(E):  
(22)ANSØGNINGSDATO:

PI-Design, Kantonsstrasse CH-6234 Triengen, Schweiz  
Giersing & Stelling Patentbureau A/S, Teglporten 3, 3460 Birkerød, Danmark  
Carsten Jørgensen, St. Niklausenstrasse 17,6005 St. Niklausen, Schweiz  
1998-05-18

(21) MA 1998 00642

(54) En stol

(51)-Cl.06 01



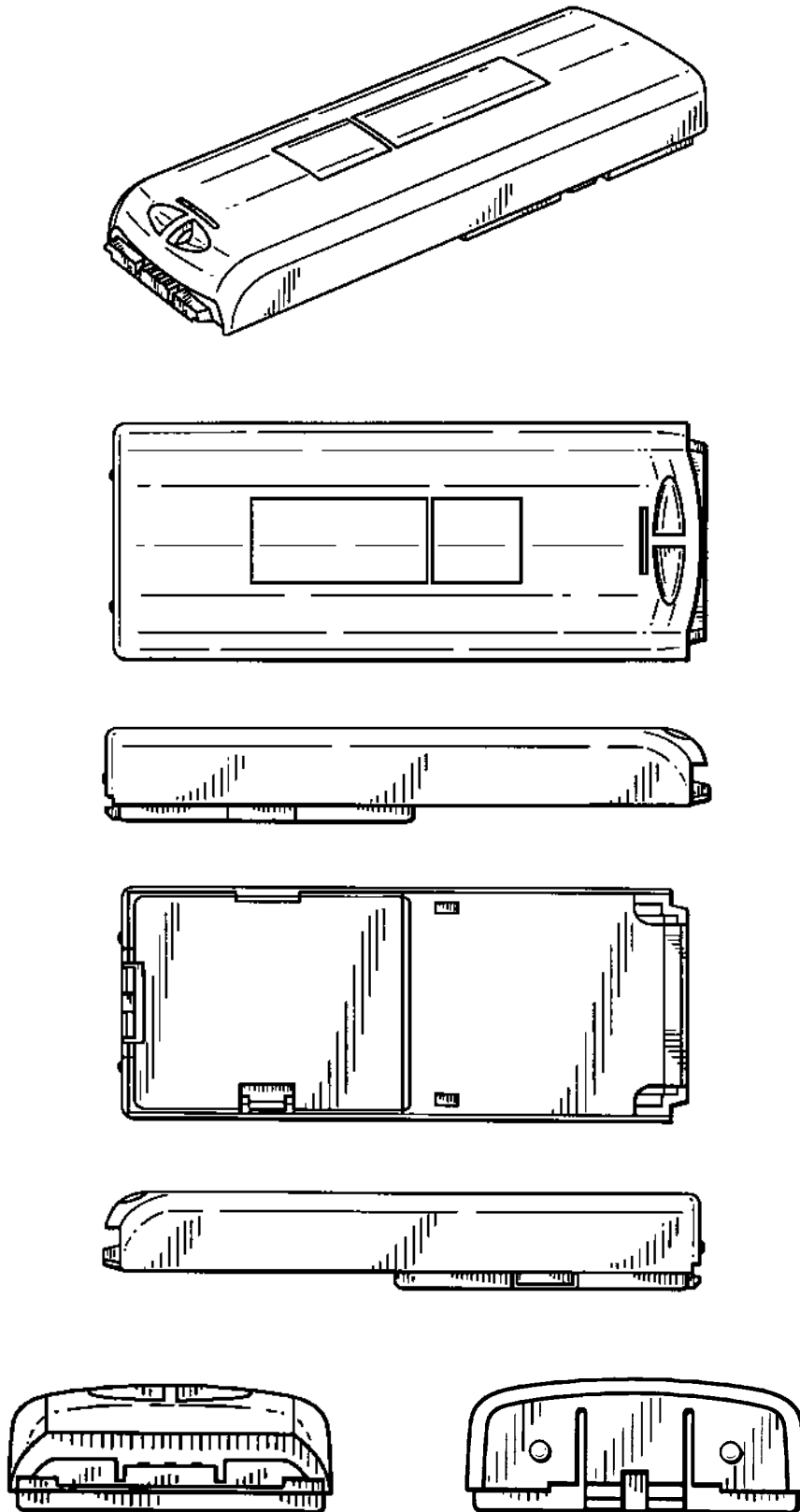
(71)ANSØGER(E):  
(72)FREMBRINGER(E):  
(22)ANSØGNINGSDATO:

Heidi Lund, c/o Ulla Brink Gormsgade 11, 1th, 2200 København N, Danmark  
Heidi Lund, c/o Ulla Brink Gormsgade 11, 1th, 2200 København N, Danmark  
1998-06-22

(21) MA 1998 00715

(54) En holder til et batteri

(51)-Cl.13 02



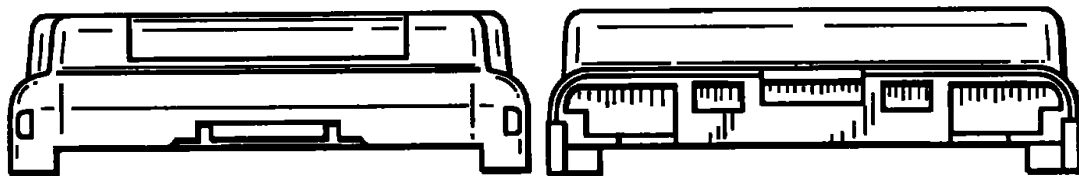
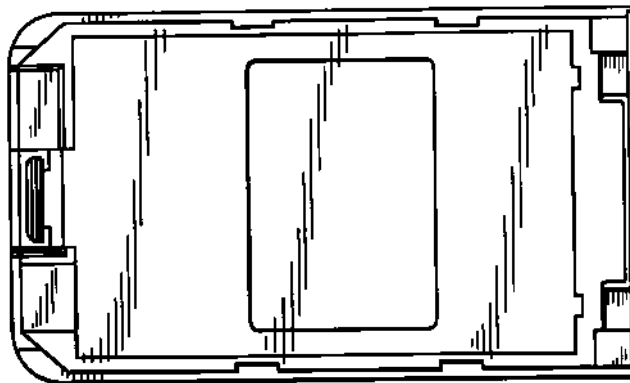
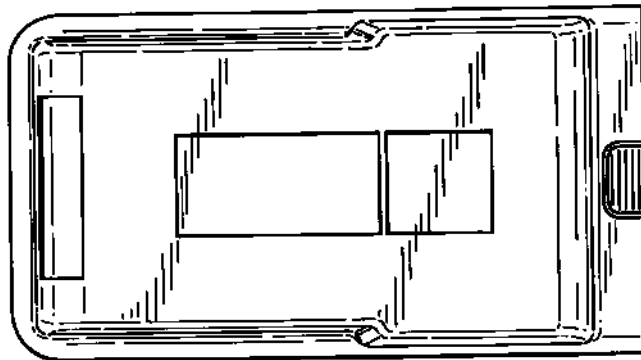
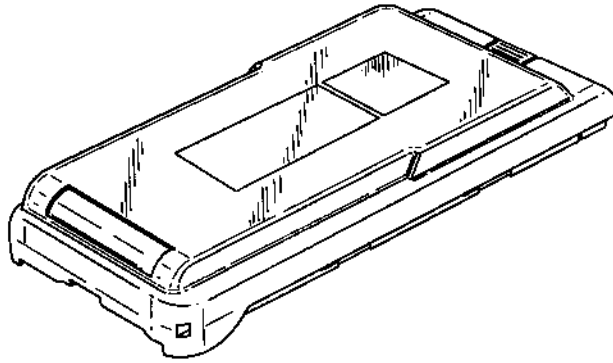
(71)ANSØGER(E):  
(74)FULDMÆGTIG:  
(72)FREMBRINGER(E):  
(30)PRIORITET:  
(22)ANSØGNINGSDATO:

DURACELL INC., Berkshire Corporate Park,, Bethel, Connecticut 06801, USA  
Hofman-Bang & Boutard, Lehmann & Ree A/S, Hans Bekkevolds Allé 7, 2900 Hellerup, Danmark  
Richard B. Smith, 6 Settlers Road Bethel, CT 06801, USA ; David Suske, 18 grand St., Bethel, CT, 06801,  
USA ; Cely O'Brien, 9 Dogwood St., Danbury, CT, 06811, USA  
1998-01-23 US 29/082,528  
1998-07-20

(21) MA 1998 00716

(54) En holder til et batteri

(51)-Cl.13 02



(71)ANSØGER(E):  
 (74)FULDMÆGTIG:  
 (72)FREMBRINGER(E):  
 (30)PRIORITET:  
 (22)ANSØGNINGS DATO:

DURACELL INC., Berkshire Corporate Park,, Bethel, Connecticut 06801, USA  
 Hofman-Bang & Boutard, Lehmann & Ree A/S, Hans Bekkevolds Allé 7, 2900 Hellerup, Danmark  
 Richard B. Smith, 6 Settlers Road Bethel, CT 06801, USA ; David Suske, 18 Grand St., Bethel, CT, 06801,  
 USA ; Cely O'Brien, 9 Dogwood St., Danbury, CT, 06811, USA  
 1998-01-23 US 29/082,527  
 1998-07-20

(21) MA 1998 00726

(54) En stiksav

(51)-CI.08 03



(71)ANSØGER(E):  
 (74)FULDMÆGTIG:  
 (72)FREMBRINGER(E):  
 (30)PRIORITET:  
 (22)ANSØGNINGSDATO:

Scintilla AG, CH-4501 Solothurn, Schweiz  
 Budde, Schou & Co. A/S, Vestergade 31, 1456 København K, Danmark  
 Beat Käch, Amselweg 49, CH-4528 Zuchwil, Schweiz ; Klaus Schön, Eulenberweg 45, D-73776 Altbach,  
 Tyskland ; Paul Stooss, Jurastrasse 1, CH-4534 Flumental, Schweiz  
 1998-01-27 DE M 98 00 647.9  
 1998-07-24

(21) MA 1998 00727

(54) En stiksav

(51)-CI.08 03



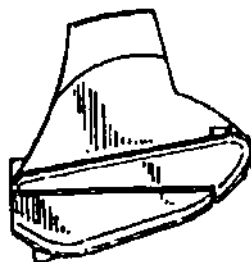
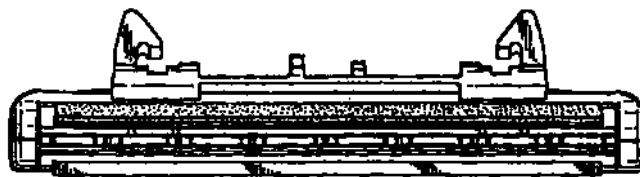
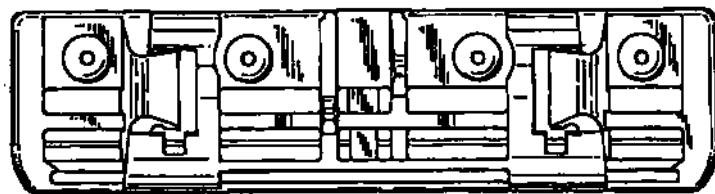
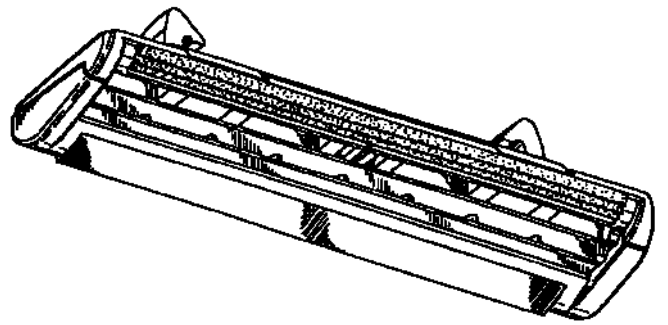
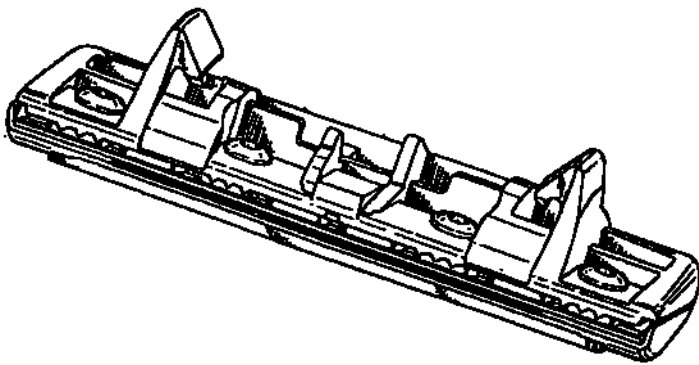
(71)ANSØGER(E):  
 (74)FULDMÆGTIG:  
 (72)FREMBRINGER(E):  
 (30)PRIORITET:  
 (22)ANSØGNINGSDATO:

Scintilla AG, CH-4501 Solothurn, Schweiz  
 Budde, Schou & Co. A/S, Vestergade 31, 1456 København K, Danmark  
 Beat Käch, Amselweg 49, CH-4528 Zuchwil, Schweiz ; Klaus Schön, Eulenberweg 45, D-73776 Altbach,  
 Tyskland ; Paul Stooss, Jurastrasse 1, CH-4534 Flumental, Schweiz  
 1998-01-27 DE M 98 00647.9  
 1998-07-24

(21) MA 1998 00735

(54) Et hoved til en barbermaskine.

(51)-Cl.28 03



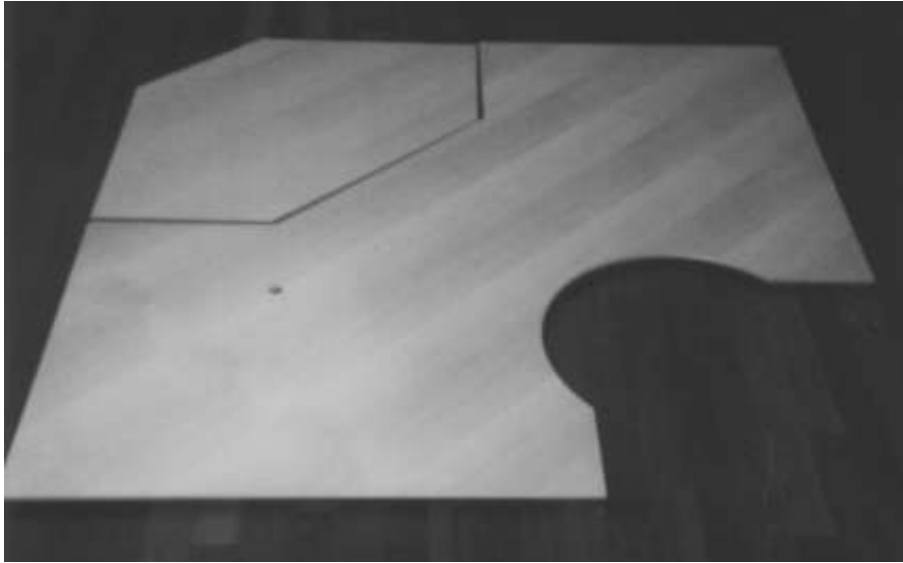
(71)ANSØGER(E):  
 (74)FULDMÆGTIG:  
 (72)FREMBRINGER(E):  
 (22)ANSØGNINGSDATO:

The Gillette Company, Prudential Tower Building, Boston, MA 02199, USA  
 Hofman-Bang & Boutard, Lehmann & Ree A/S, Hans Bekkevolds Allé 7, 2900 Hellerup, Danmark  
 Alejandro Lee, 366 Putnam Avenue, Apartment # 3 Cambridge MA, 2139, USA  
 1998-07-28

(21) MA 1998 00743

(54) En bordplade

(51)-CI.06 06



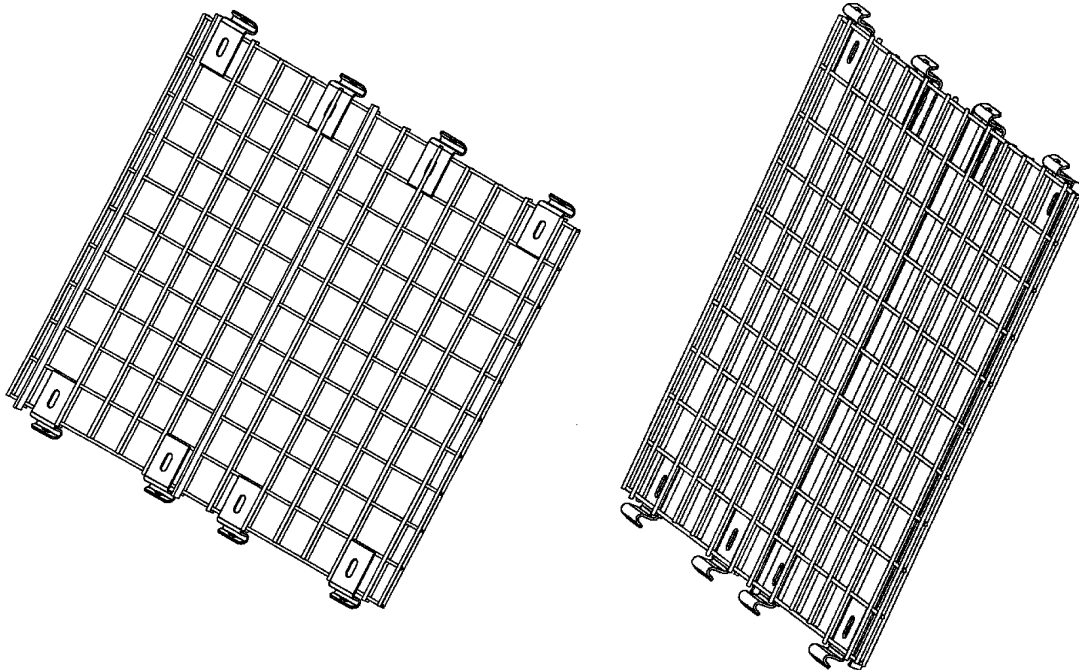
(71)ANSØGER(E):  
(72)FREMBRINGER(E):  
(22)ANSØGNINGSDATO:

Scan Office International A/S, Midtager 29, 2605 Brøndby, Danmark  
Stig Lundø, Midtager 29, 2605 Brøndby, Danmark  
1998-08-03

(21) MA 1998 00748

(54) En bund til mobilt opbevaringsstativ

(51)-CI.09 03



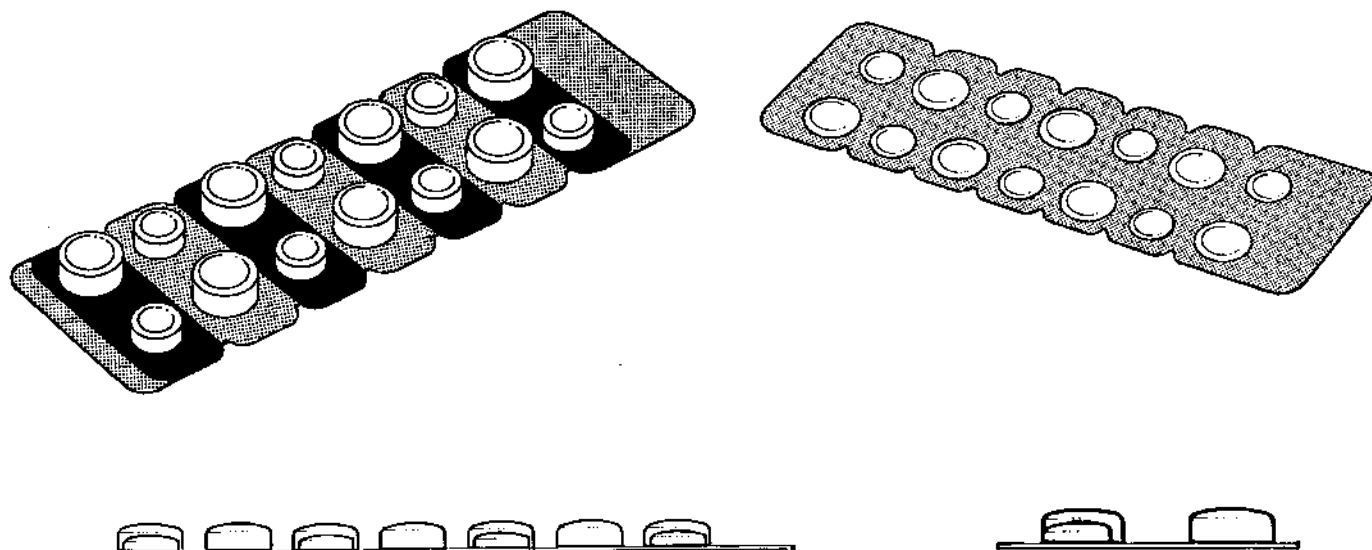
(71)ANSØGER(E):  
(74)FULDMÆGTIG:  
(72)FREMBRINGER(E):  
(30)PRIORITET:  
(22)ANSØGNINGSDATO:

KY K. HARTWALL KB, 01150 Söderkulla, Finland  
Chas. Hude A/S, H.C. Andersens Boulevard 33, 1553 København V, Danmark  
John Hartwall, 01150 Söderkulla, Finland  
1998-02-05 FI 73/98  
1998-08-04

(21) MA 1998 00767

(54) En blisterpakke

(51)-CI.09 03



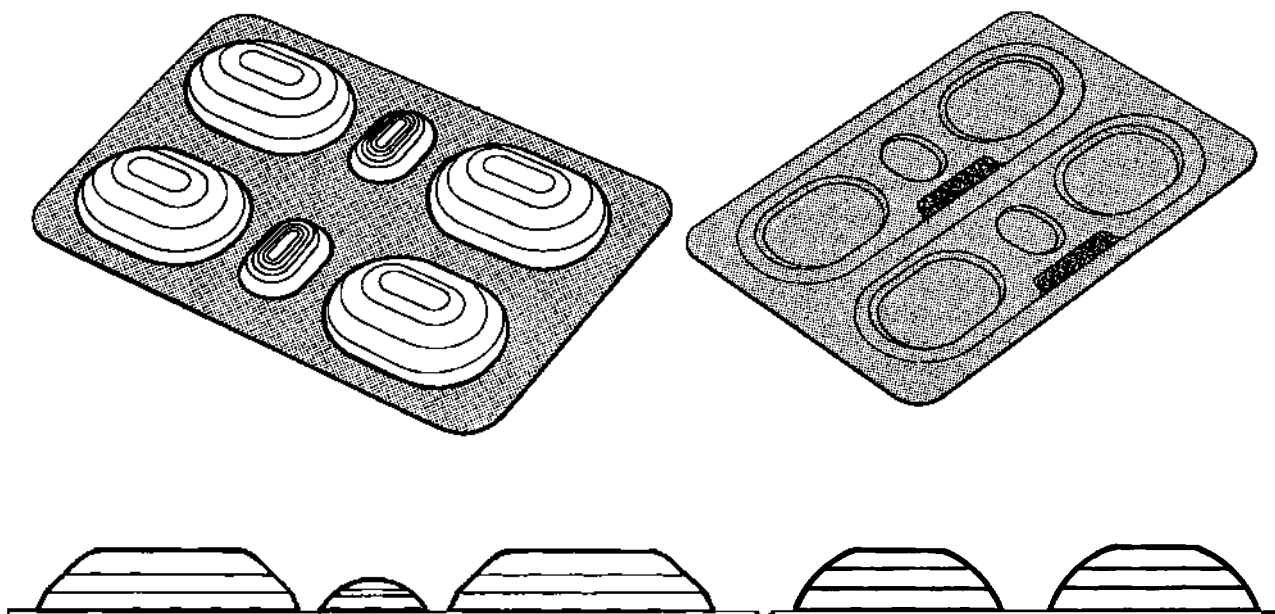
(71)ANSØGER(E):  
 (74)FULDMÆGTIG:  
 (72)FREMBRINGER(E):  
 (30)PRIORITET:  
 (22)ANSØGNINGSDATO:

ASTRA AKTIEBOLAG, S-151 85 Södertälje, Sverige  
 Hofman-Bang & Boutard, Lehmann & Ree A/S, Hans Bekkevolds Allé 7, 2900 Hellerup, Danmark  
 Jan Eneroth, Krypton Form AB Vallgatan 17 S-411 16 Göteborg, Sverige ; Mats Rudén, Astra Hässle AB S-431 83 Mölndal, Sverige  
 1998-02-11 SE 980348  
 1998-08-11

(21) MA 1998 00768

(54) En blisterpakke

(51)-CI.09 03



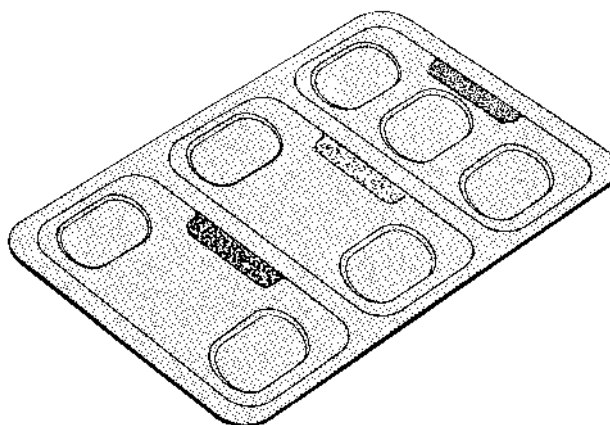
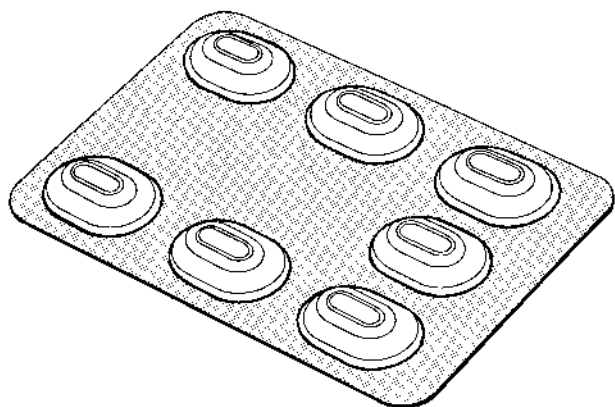
(71)ANSØGER(E):  
 (74)FULDMÆGTIG:  
 (72)FREMBRINGER(E):  
 (30)PRIORITET:  
 (22)ANSØGNINGSDATO:

ASTRA AKTIEBOLAG, S-151 85 Södertälje, Sverige  
 Hofman-Bang & Boutard, Lehmann & Ree A/S, Hans Bekkevolds Allé 7, 2900 Hellerup, Danmark  
 Jan Eneroth, Krypton Form AB Vallgatan 17 S-411 16 Göteborg, Sverige  
 1998-02-11 SE 980345  
 1998-08-11

(21) MA 1998 00769

(54) En blisterpakke

(51)-CI.09 03



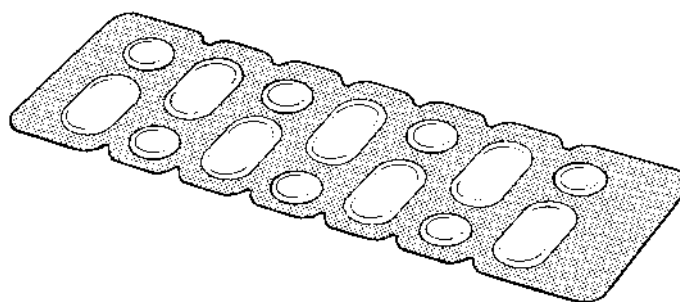
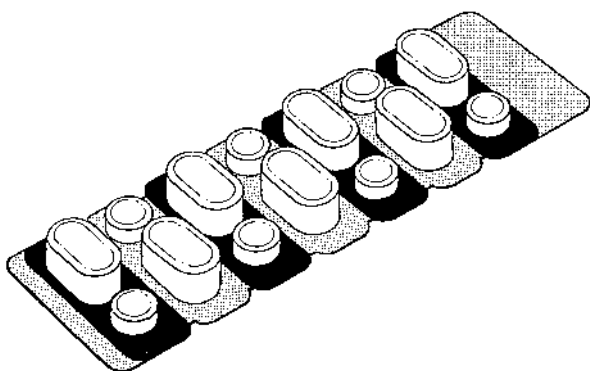
(71)ANSØGER(E):  
 (74)FULDMÆGTIG:  
 (72)FREMBRINGER(E):  
 (30)PRIORITET:  
 (22)ANSØGNINGSDATO:

ASTRA AKTIEBOLAG, S-151 85 Södertälje, Sverige  
 Hofman-Bang & Boutard, Lehmann & Ree A/S, Hans Bekkevolds Allé 7, 2900 Hellerup, Danmark  
 Jan Eneroth, Krypton Form AB Vallgatan 17 S-411 16 Göteborg, Sverige  
 1998-02-11 SE 980346  
 1998-08-11

(21) MA 1998 00770

(54) En blisterpakke

(51)-CI.09 03



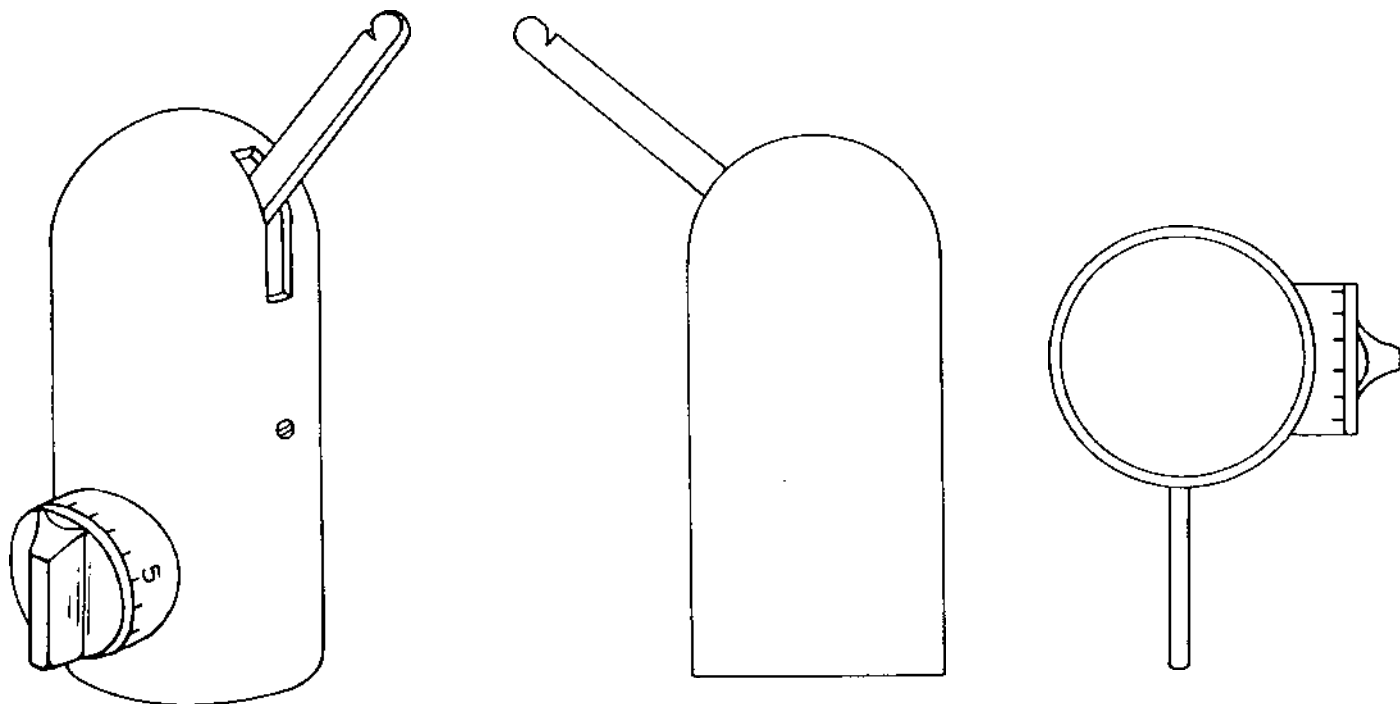
(71)ANSØGER(E):  
 (74)FULDMÆGTIG:  
 (72)FREMBRINGER(E):  
 (30)PRIORITET:  
 (22)ANSØGNINGSDATO:

ASTRA AKTIEBOLAG, S-151 85 Södertälje, Sverige  
 Hofman-Bang & Boutard, Lehmann & Ree A/S, Hans Bekkevolds Allé 7, 2900 Hellerup, Danmark  
 Jan Eneroth, Krypton Form AB Vallgatan 17 S-411 16 Göteborg, Sverige ; Mats Rudén, Astra Hässle AB S-431 83 Mölndal, Sverige  
 1998-02-11 SE 980347  
 1998-08-11

(21) MA 1998 00771

(54) En teløfter

(51)-Cl.07 04



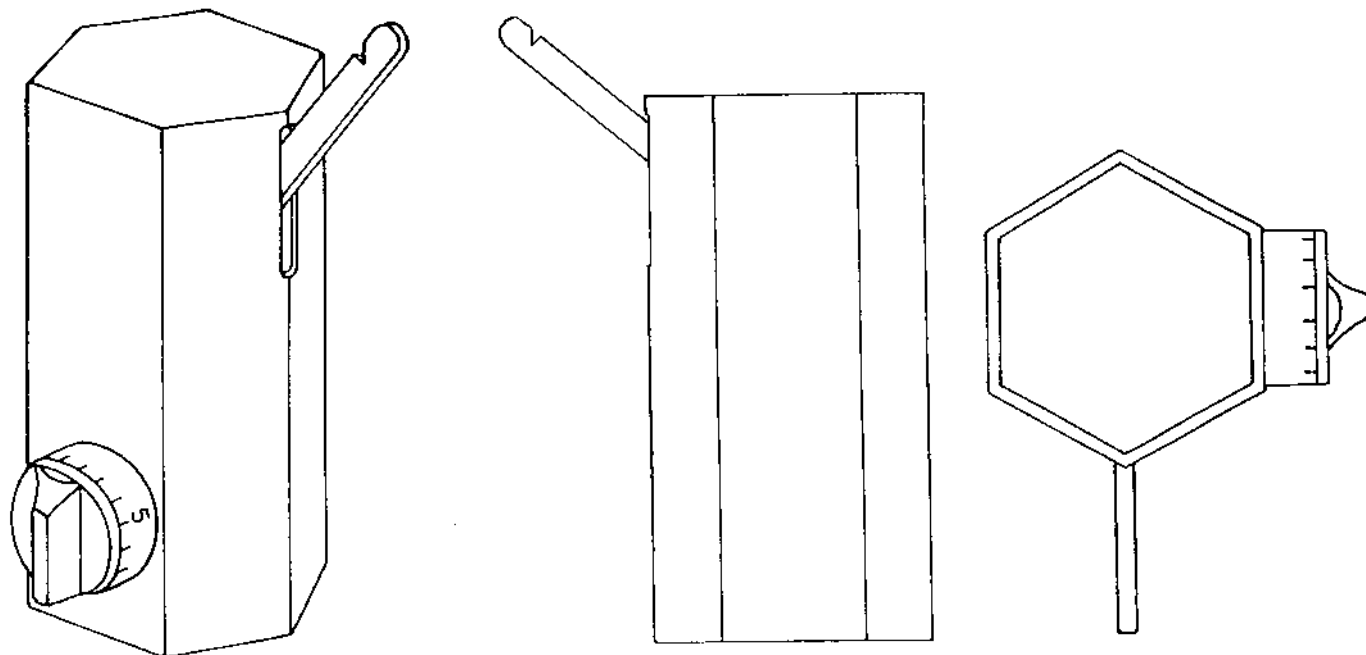
(71)ANSØGER(E):  
 (74)FULDMÆGTIG:  
 (72)FREMBRINGER(E):  
 (30)PRIORITET:  
 (22)ANSØGNINGS DATO:

Dr. Arne Kotowski, Leopoldstrasse 7, D-52349 Düren, Tyskland  
 Larsen & Birkeholm A/S Skandinavisk Patentbureau, Banegårdspladsen 1, 1570 København V, Danmark  
 Dr. Arne Kotowski, Leopoldstrasse 7, D-52349 Düren, Tyskland  
 1998-02-12 WO DMA/004 012  
 1998-08-11

(21) MA 1998 00772

(54) En teløfter

(51)-Cl.07 04



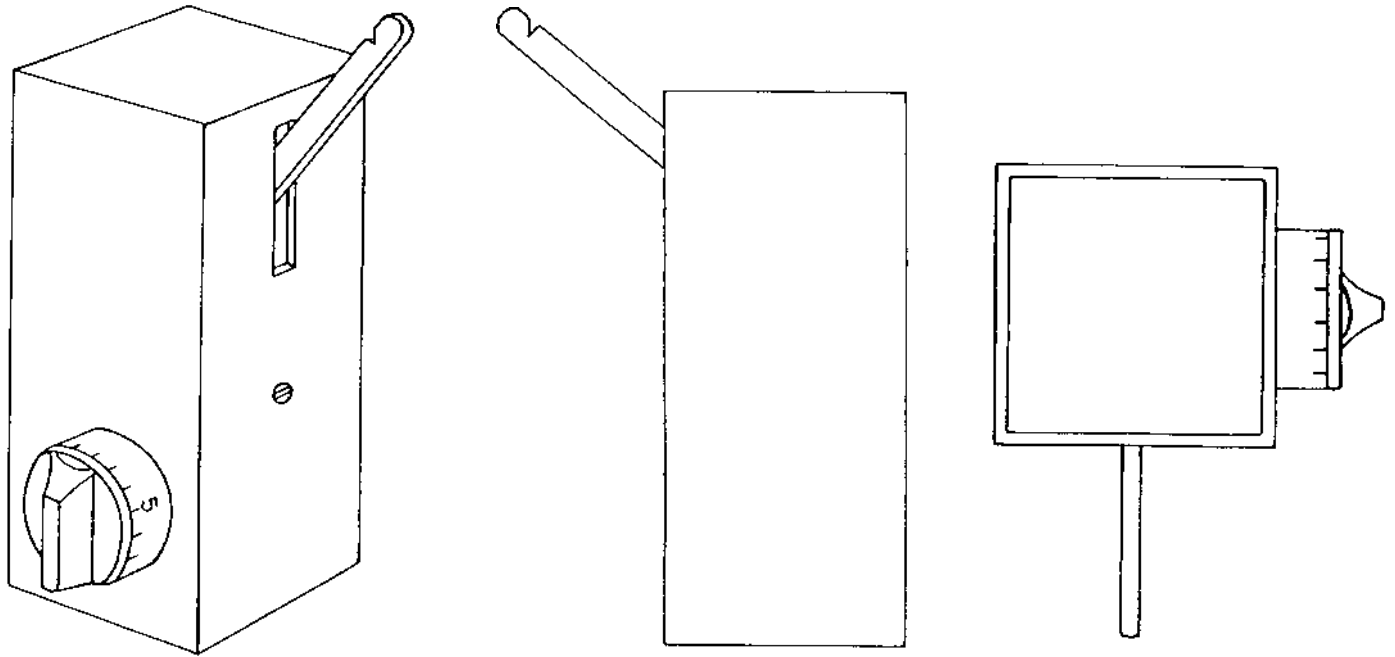
(71)ANSØGER(E):  
 (74)FULDMÆGTIG:  
 (72)FREMBRINGER(E):  
 (30)PRIORITET:  
 (22)ANSØGNINGS DATO:

Dr. Arne Kotowski, Leopoldstrasse 7, D-52349 Düren, Tyskland  
 Larsen & Birkeholm A/S Skandinavisk Patentbureau, Banegårdspladsen 1, 1570 København V, Danmark  
 Dr. Arne Kotowski, Leopoldstrasse 7, D-52349 Düren, Tyskland  
 1998-02-12 WO DMA/004 012  
 1998-08-11

(21) MA 1998 00773

(54) En teløfter

(51)-Cl.07 04



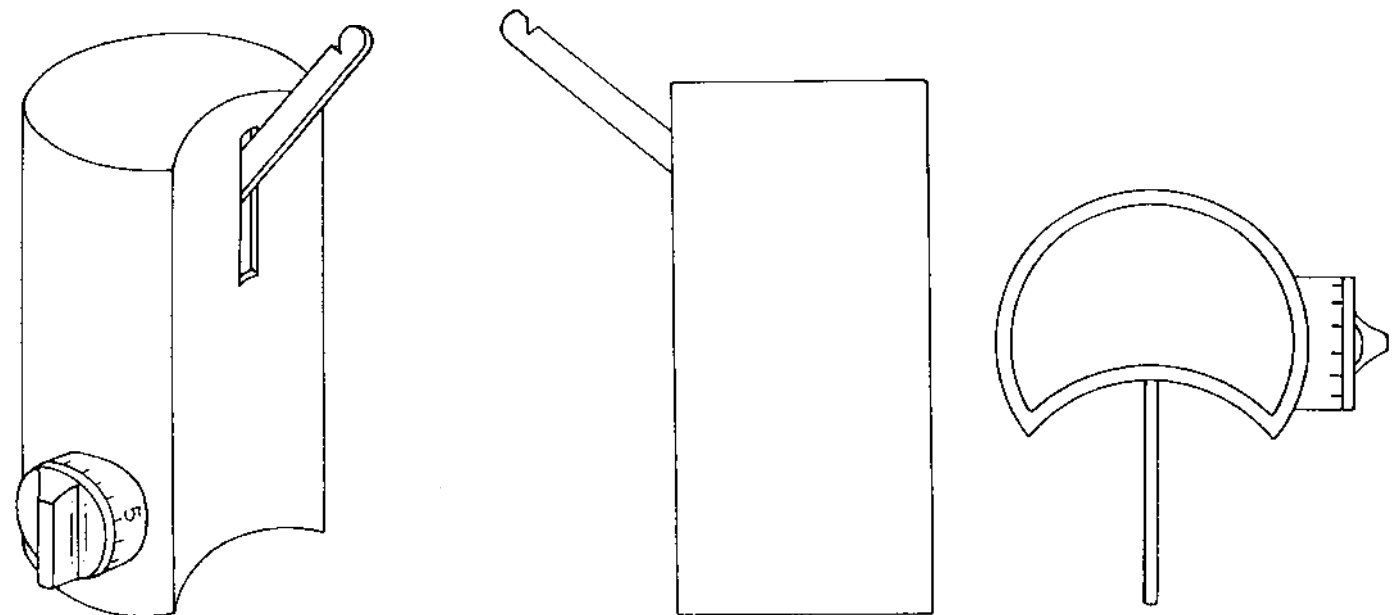
(71)ANSØGER(E):  
 (74)FULDMÆGTIG:  
 (72)FREMBRINGER(E):  
 (30)PRIORITET:  
 (22)ANSØGNINGSDATO:

Dr. Arne Kotowski, Leopoldstrasse 7, D-52349 Düren, Tyskland  
 Larsen & Birkeholm A/S Skandinavisk Patentbureau, Banegårdspladsen 1, 1570 København V, Danmark  
 Dr. Arne Kotowski, Leopoldstrasse 7, D-52349 Düren, Tyskland  
 1998-02-12 WO DMA/004 012  
 1998-08-11

(21) MA 1998 00774

(54) En teløfter

(51)-Cl.07 04



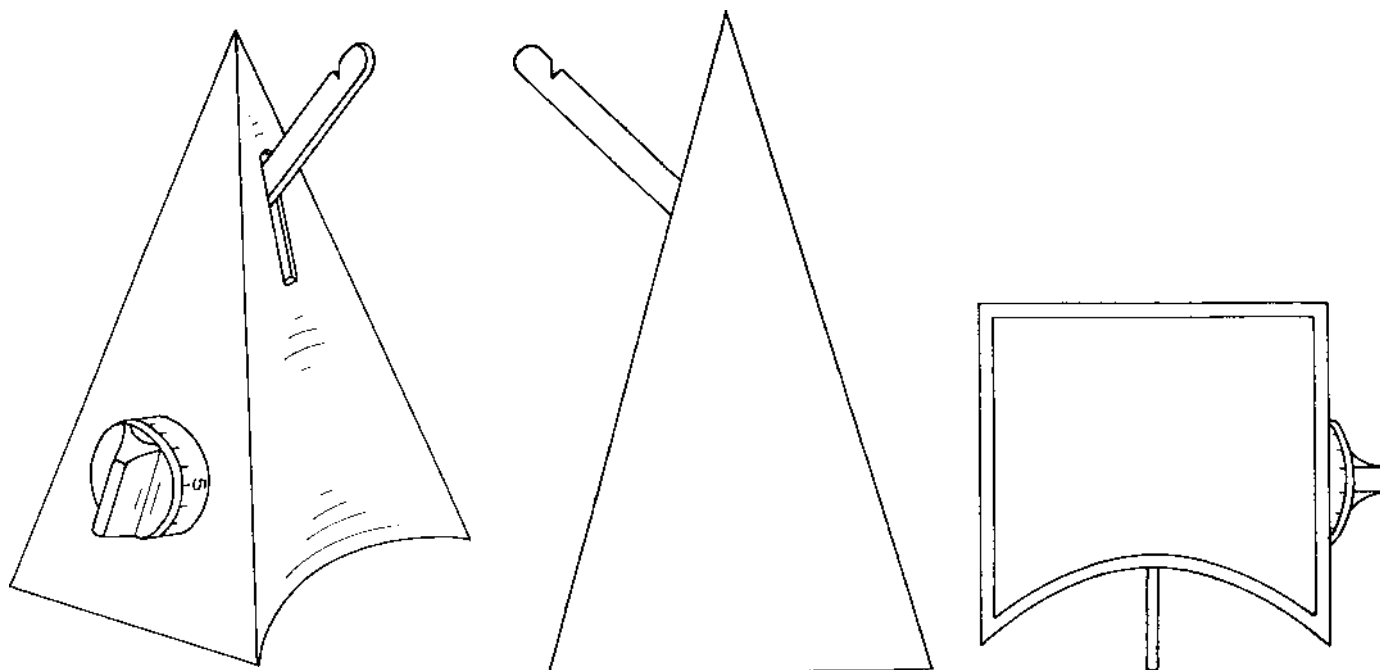
(71)ANSØGER(E):  
 (74)FULDMÆGTIG:  
 (72)FREMBRINGER(E):  
 (30)PRIORITET:  
 (22)ANSØGNINGSDATO:

Dr. Arne Kotowski, Leopoldstrasse 7, D-52349 Düren, Tyskland  
 Larsen & Birkeholm A/S Skandinavisk Patentbureau, Banegårdspladsen 1, 1570 København V, Danmark  
 Dr. Arne Kotowski, Leopoldstrasse 7, D-52349 Düren, Tyskland  
 1998-02-12 WO DMA/004 012  
 1998-08-11

(21) MA 1998 00775

(54) En teløfter

(51)-Cl.07 04



(71)ANSØGER(E):  
 (74)FULDMÆGTIG:  
 (72)FREMBRINGER(E):  
 (30)PRIORITET:  
 (22)ANSØGNINGSDATO:

Dr. Arne Kotowski, Leopoldstrasse 7, D-52349 Düren, Tyskland  
 Larsen & Birkeholm A/S Skandinavisk Patentbureau, Banegårdspladsen 1, 1570 København V, Danmark  
 Dr. Arne Kotowski, Leopoldstrasse 7, D-52349 Düren, Tyskland  
 1998-02-12 WO DMA/004 012  
 1998-08-11

(21) MA 1998 00776

(54) En udendørs gaslampe

(51)-Cl.26 03



(71)ANSØGER(E):  
 (72)FREMBRINGER(E):  
 (22)ANSØGNINGSDATO:

Dansk Naturgas A/S, Agern Allé 24-26, 2970 Hørsholm, Danmark  
 Erik Bagger, Fortunvej 87, 2920 Charlottenlund, Danmark  
 1998-08-11

(21) MA 1998 00777

(54) En reel

(51)-Cl.06 04



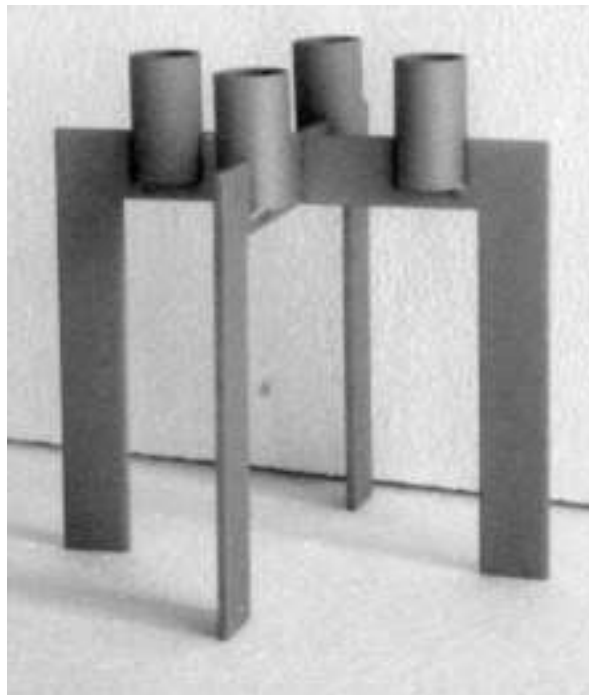
(71)ANSØGER(E):  
(72)FREMBRINGER(E):  
(22)ANSØGNINGSDATO:

Linnea Kjærulff-Schmidt, Kompagnistræde 23, 1208 København K, Danmark  
Linnea Kjærulff-Schmidt, Kompagnistræde 23, 1208 København K, Danmark  
1998-08-11

(21) MA 1998 00778

(54) En lysestage

(51)-Cl.26 01



(71)ANSØGER(E):  
(72)FREMBRINGER(E):  
(22)ANSØGNINGSDATO:

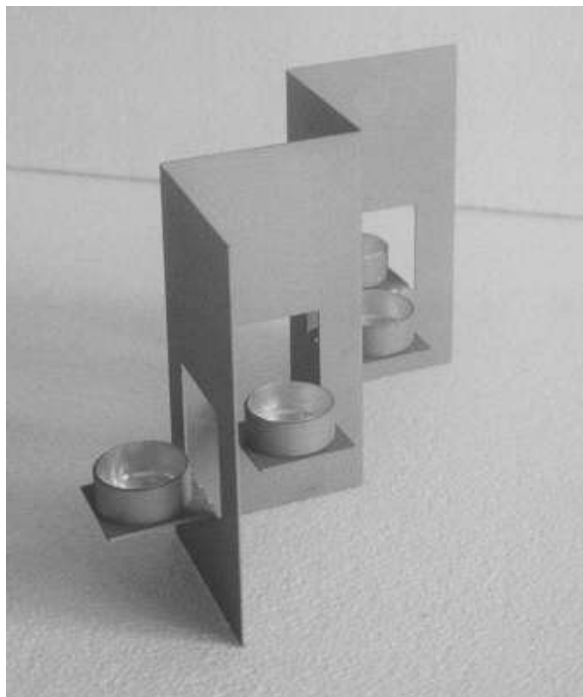
Linnea Kjærulff-Schmidt, Kompagnistræde 23, 1208 København K, Danmark  
Linnea Kjærulff-Schmidt, Kompagnistræde 23, 1208 København K, Danmark  
1998-08-11

---

(21) MA 1998 00779

(54) En fyrfadsløsestage

(51)-Cl.26 01



(71)ANSØGER(E):

(72)FREMBRINGER(E):

(22)ANSØGNINGSDATO:

Linnea Kjærulff-Schmidt, Kompagnistræde 23, 1208 København K, Danmark

Linnea Kjærulff-Schmidt, Kompagnistræde 23, 1208 København K, Danmark

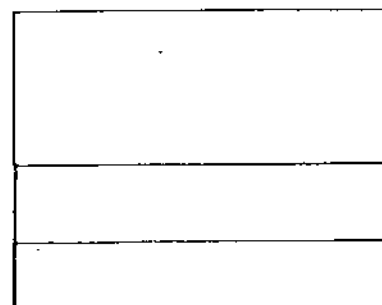
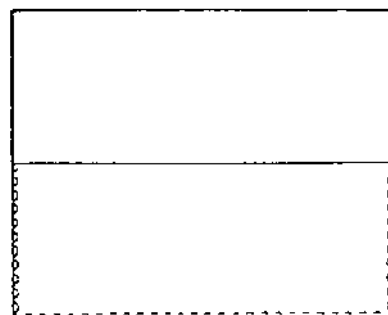
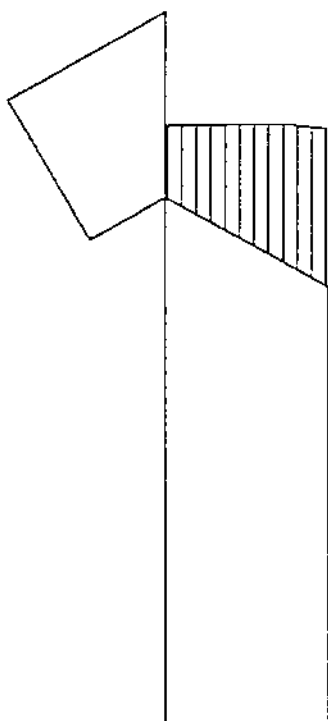
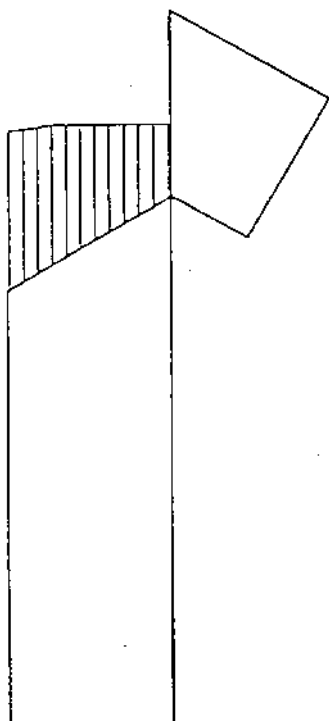
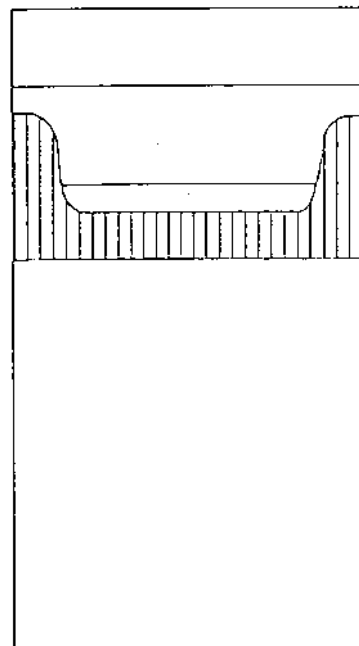
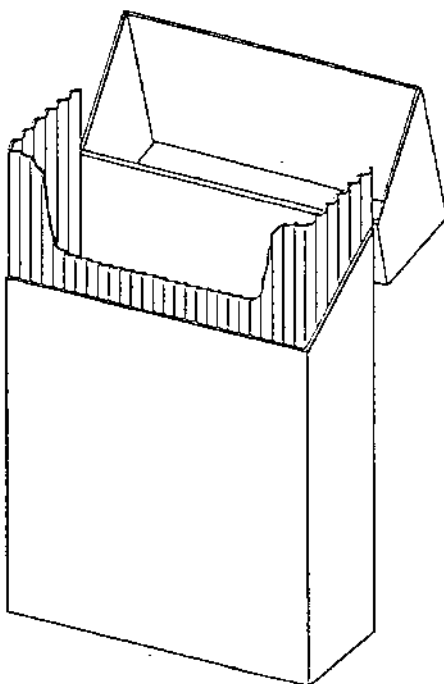
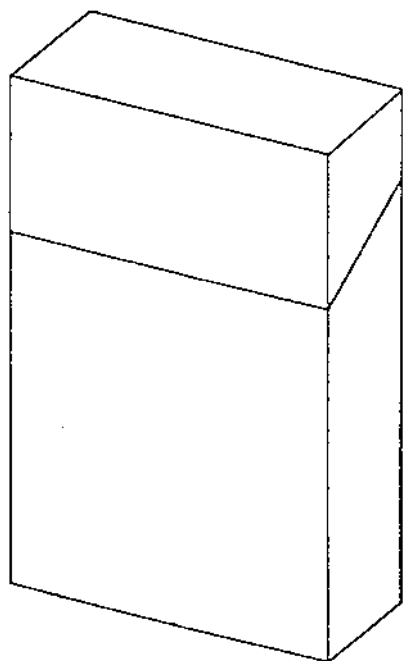
1998-08-11

---

(21) MA 1998 00782

(54) En emballage for rygeartikler

(51)-Cl.09 03



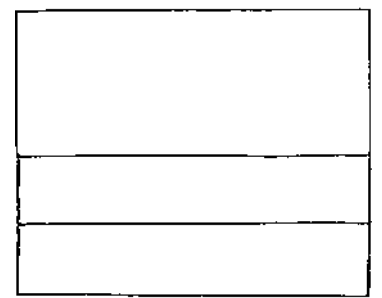
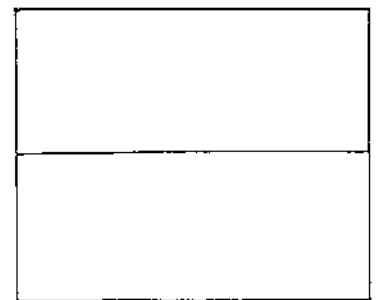
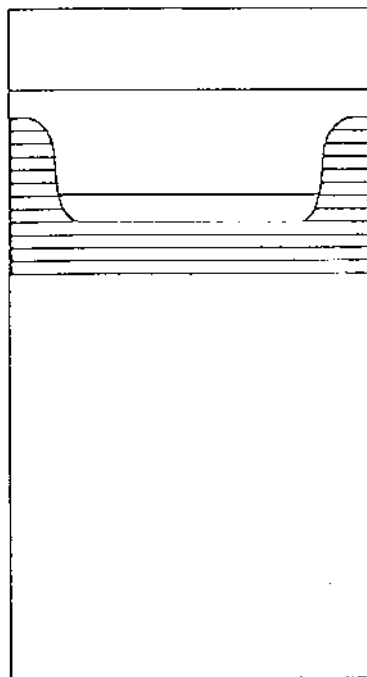
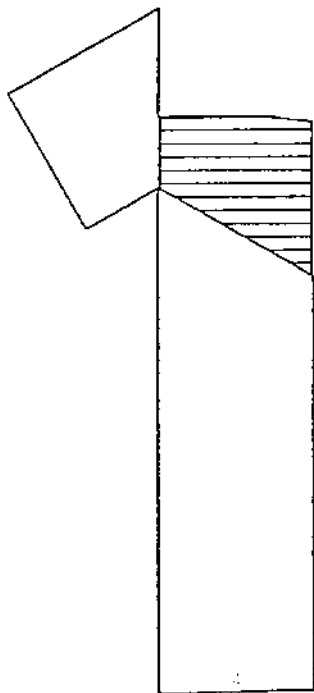
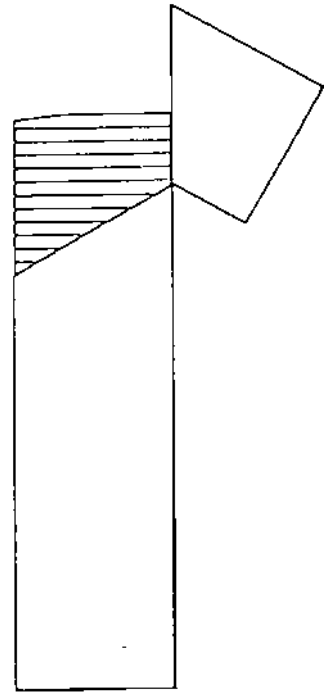
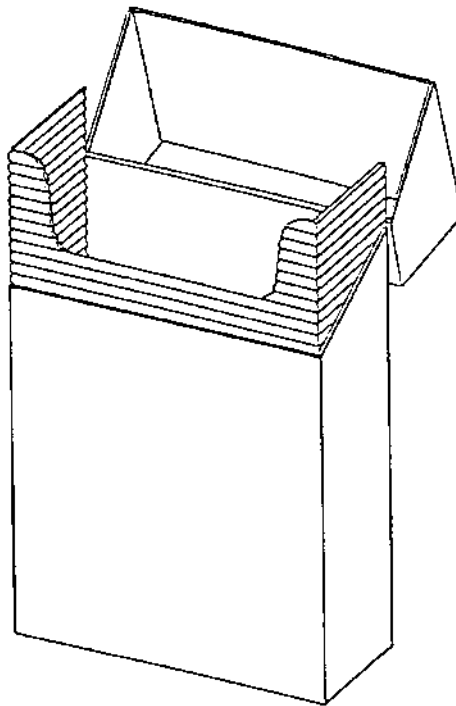
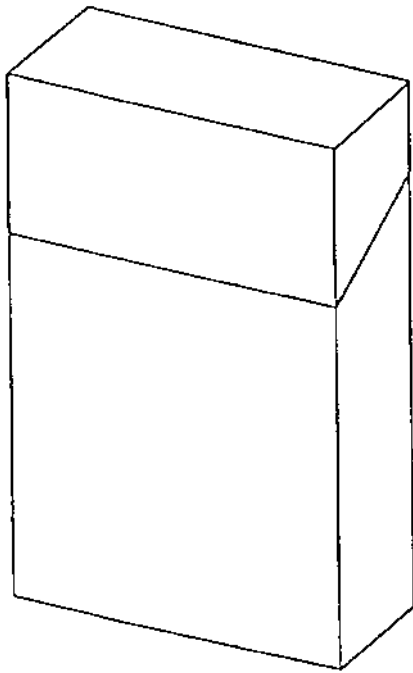
(71)ANSØGER(E):  
(74)FULDMÆGTIG:  
(72)FREMBRINGER(E):  
(30)PRIORITET:  
(22)ANSØGNINGS DATO:

FABRIQUES DE TABAC REUNIES SA, P.O. Box 22 2003 NEUCHATEL, Schweiz  
Internationalt Patent-Bureau, Høje Taastrup Boulevard 23, 2630 Tåstrup, Danmark  
Pierre Borgognon, 1542 Rueyres-Les-Pres, Schweiz  
1998-02-13 GB 2072494  
1998-08-11

(21) MA 1998 00785

(54) En emballage for rygeartikler

(51)-Cl.09 03



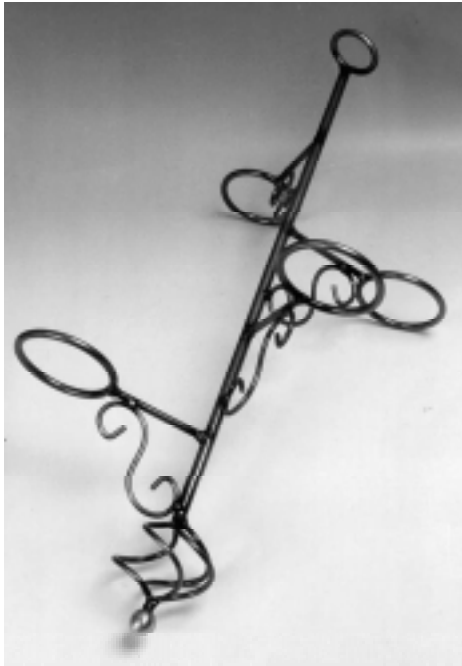
(71)ANSØGER(E):  
 (74)FULDMÆGTIG:  
 (72)FREMBRINGER(E):  
 (30)PRIORITET:  
 (22)ANSØGNINGSDATO:

FABRIQUES DE TABAC REUNIES SA, P.O. Box 22 2003 NEUCHATEL, Schweiz  
 Internationalt Patent-Bureau, Høje Taastrup Boulevard 23, 2630 Tåstrup, Danmark  
 Pierre Borgognon, 1542 Rueyres-Les-Pres, Schweiz  
 1998-02-13 GB 2072493  
 1998-08-11

(21) MA 1998 00787

(54) En loftstage

(51)-Cl.26 01



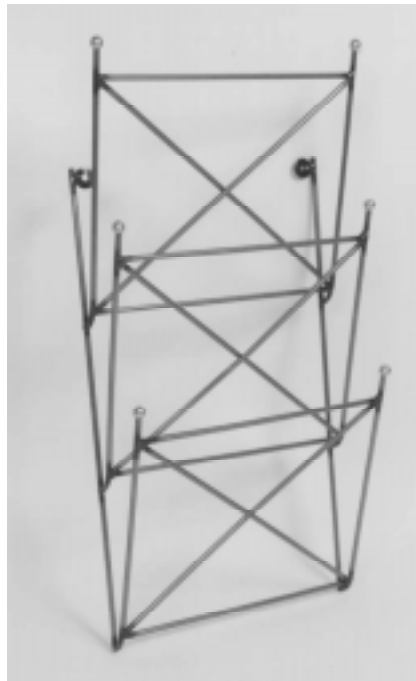
(71)ANSØGER(E):  
(72)FREMBRINGER(E):  
(22)ANSØGNINGSDATO:

Hemogram Broager A/S, Møllegade 23, 6310 Broager, Danmark  
Hans Tjørnelund, Vingården 1, 3tv, 6400 Sønderborg, Danmark  
1998-08-11

(21) MA 1998 00789

(54) Et avisstativ til væg

(51)-Cl.06 06



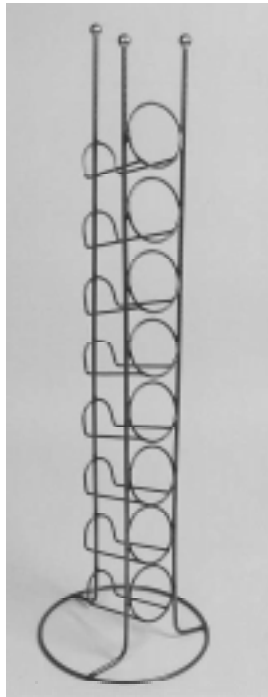
(71)ANSØGER(E):  
(72)FREMBRINGER(E):  
(22)ANSØGNINGSDATO:

Hemogram Broager A/S, Møllegade 23, 6310 Broager, Danmark  
Hans Tjørnelund, Vingården 1, 3tv, 6400 Sønderborg, Danmark  
1998-08-11

(21) MA 1998 00792

(54) En vinreol

(51)-Cl.06 04



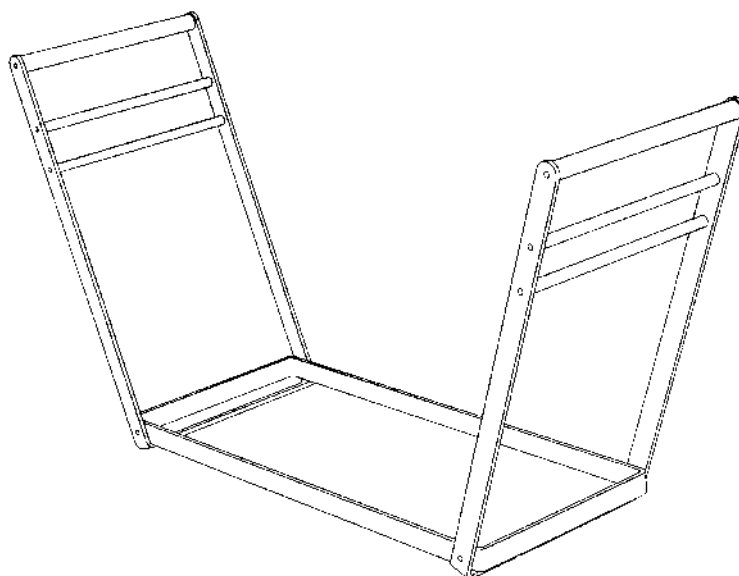
(71)ANSØGER(E):  
(72)FREMBRINGER(E):  
(22)ANSØGNINGSDATO:

Hemogram Broager A/S, Møllegade 23, 6310 Broager, Danmark  
Hans Tjørnelund, Vingården 1, 3tv, 6400 Sønderborg, Danmark  
1998-08-13

(21) MA 1998 00798

(54) En holder til brænde

(51)-Cl.06 04



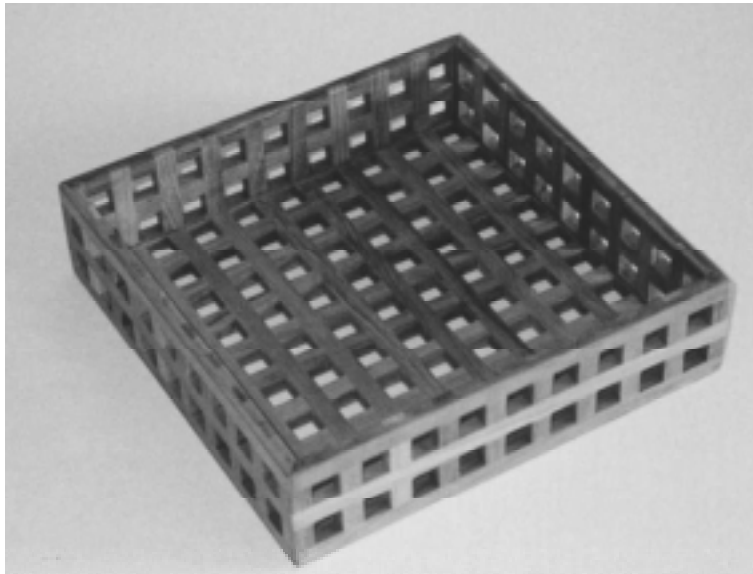
(71)ANSØGER(E):  
(72)FREMBRINGER(E):  
(22)ANSØGNINGSDATO:

Niels Henrik Markvad, Tåstrupvej 44 Selling, 8370 Hadsten, Danmark; Torben Noer, Knudriggade 29 , 3, 8000  
Århus C, Danmark  
Niels Henrik Markvad, Tåstrupvej 44 Selling, 8370 Hadsten, Danmark; Torben Noer, Knudriggade 29 , 3, 8000  
Århus C, Danmark  
1998-08-13

(21) MA 1998 00817

(54) En bakke

(51)-Cl.07 99



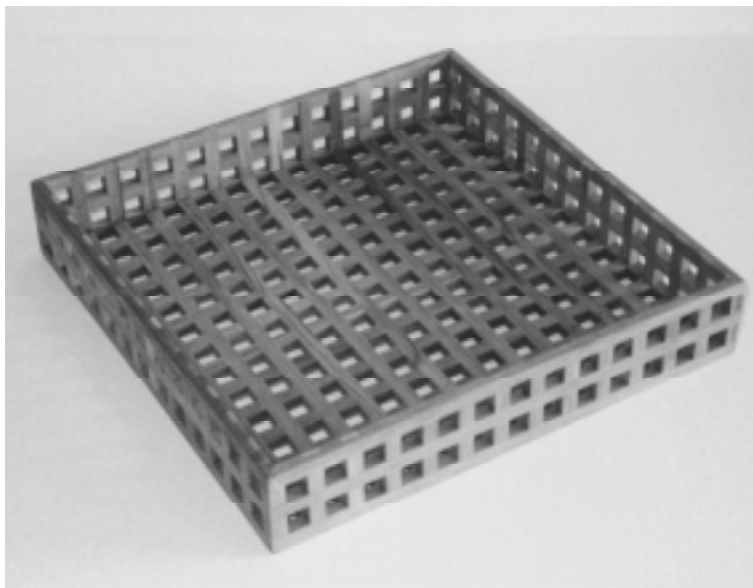
(71)ANSØGER(E):  
(72)FREMBRINGER(E):  
(22)ANSØGNINGSDATO:

Trip Trap Denmark A/S, Havnevej 17, 9560 Hadsund, Danmark  
Anders Geert-Jensen, Klosterport 4, 8000 Århus C, Danmark  
1998-08-14

(21) MA 1998 00818

(54) En bakke

(51)-Cl.07 99



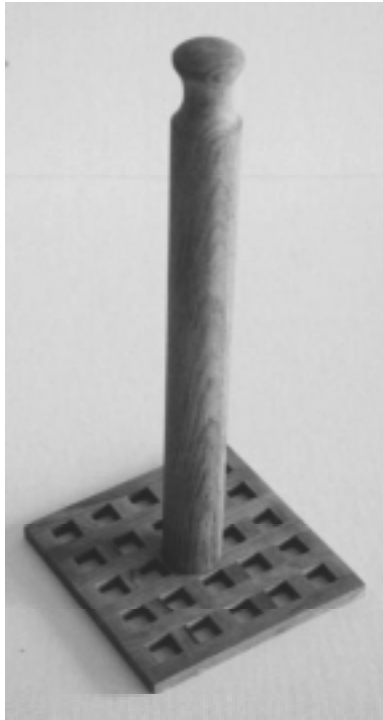
(71)ANSØGER(E):  
(72)FREMBRINGER(E):  
(22)ANSØGNINGSDATO:

Trip Trap Denmark A/S, Havnevej 17, 9560 Hadsund, Danmark  
Anders Geert-Jensen, Klosterport 4, 8000 Århus C, Danmark  
1998-08-14

(21) MA 1998 00819

(54) En køkkenrulleholder

(51)-Cl.07 99



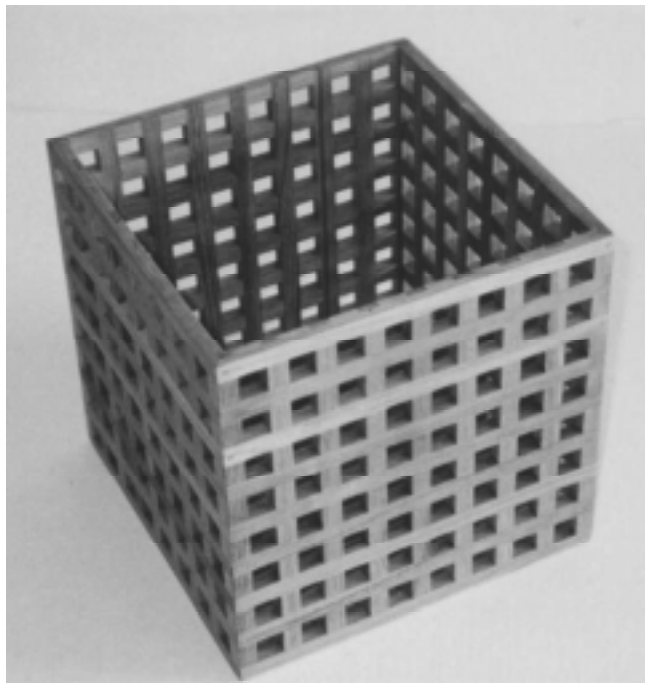
(71)ANSØGER(E):  
(72)FREMBRINGER(E):  
(22)ANSØGNINGSDATO:

Trip Trap Denmark A/S, Havnevej 17, 9560 Hadsund, Danmark  
Anders Geert-Jensen, Klosterport 4, 8000 Århus C, Danmark  
1998-08-14

(21) MA 1998 00820

(54) En citruskurv

(51)-Cl.07 99



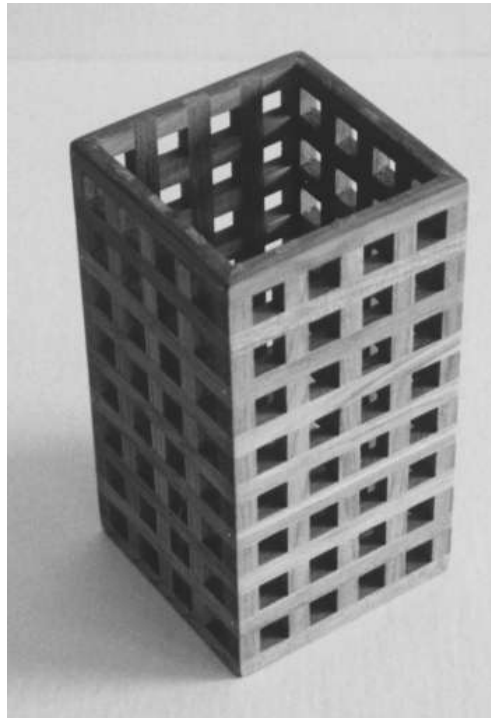
(71)ANSØGER(E):  
(72)FREMBRINGER(E):  
(22)ANSØGNINGSDATO:

Trip Trap Denmark A/S, Havnevej 17, 9560 Hadsund, Danmark  
Anders Geert-Jensen, Klosterport 4, 8000 Århus C, Danmark  
1998-08-14

(21) MA 1998 00821

(54) En beholder til køkkengrej

(51)-CI.07 99



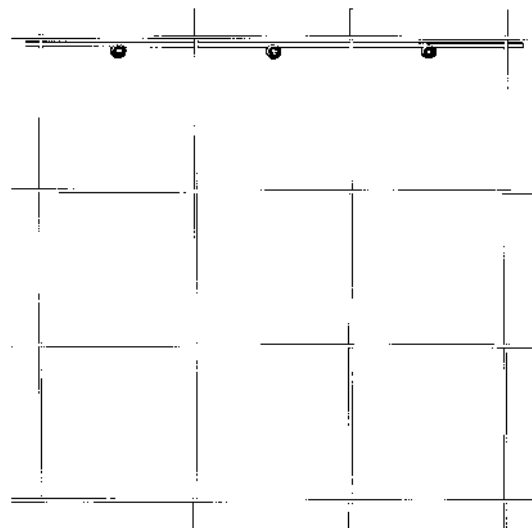
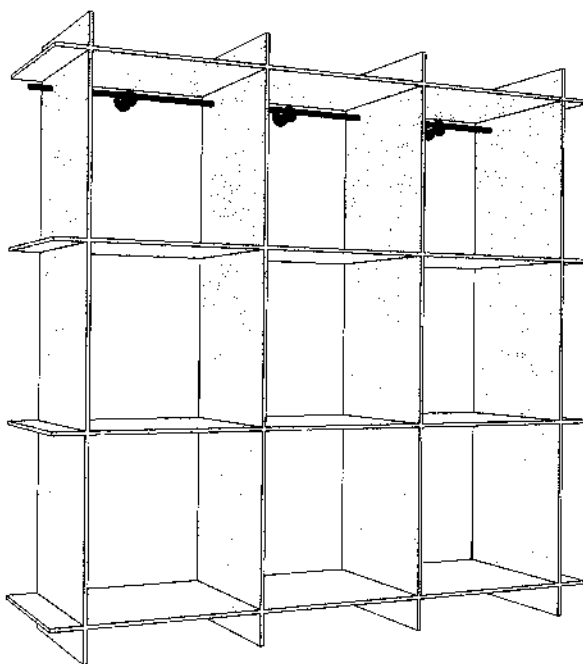
(71)ANSØGER(E):  
(72)FREMBRINGER(E):  
(22)ANSØGNINGSDATO:

Trip Trap Denmark A/S, Havnevej 17, 9560 Hadsund, Danmark  
Anders Geert-Jensen, Klosterport 4, 8000 Århus C, Danmark  
1998-08-14

(21) MA 1998 00822

(54) En CD-reol

(51)-CI.06 04



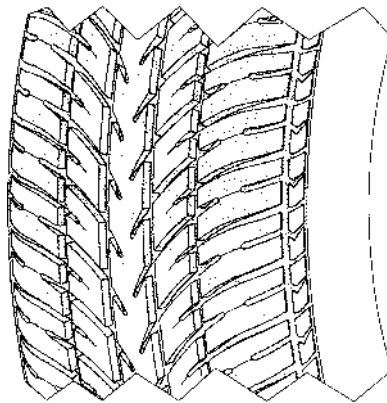
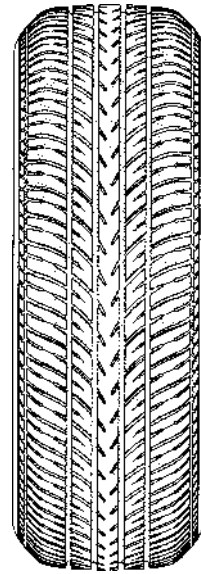
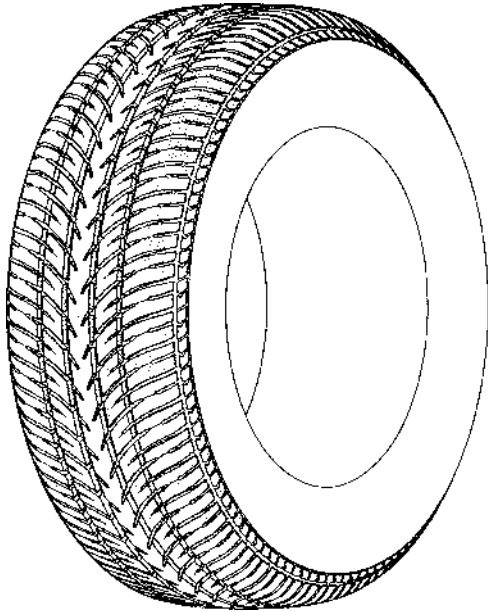
(71)ANSØGER(E):  
(72)FREMBRINGER(E):  
(22)ANSØGNINGSDATO:

Ian Copple, Schleppegrellsgade 6, 4.th, 2200 København N, Danmark  
Ian Copple, Schleppegrellsgade 6, 4.th, 2200 København N, Danmark  
1998-08-17

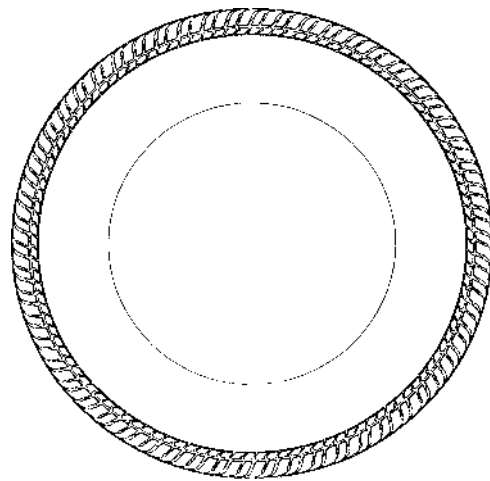
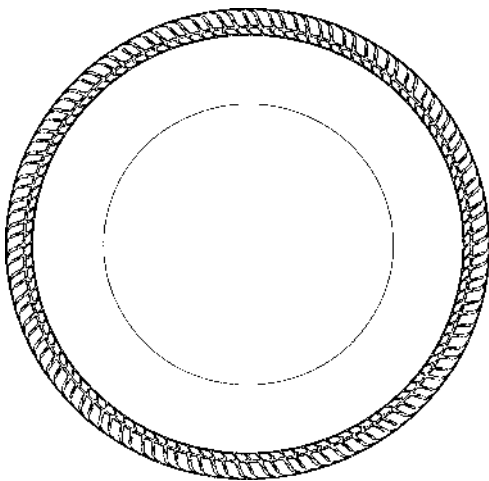
(21) MA 1998 00826

(54) Et dæk til køretøjer

(51)-Cl.12 15



Detailafbildning



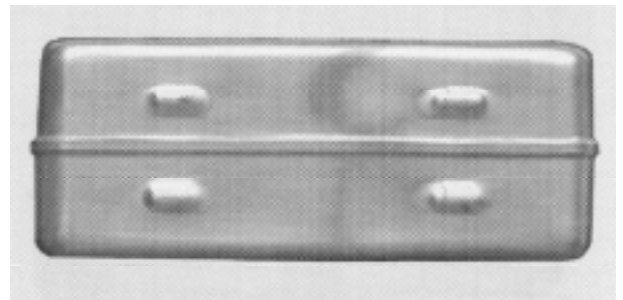
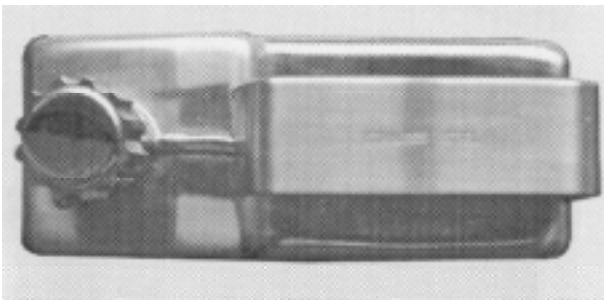
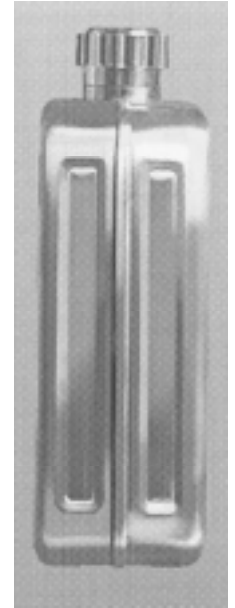
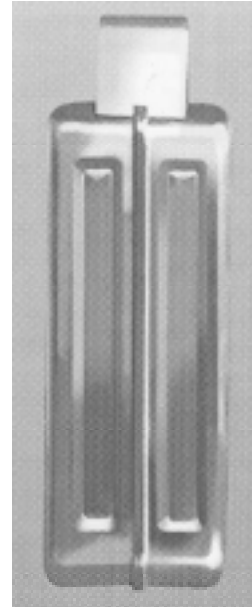
(71)ANSØGER(E):  
 (74)FULDMÆGTIG:  
 (72)FREMBRINGER(E):  
 (30)PRIORITET:  
 (22)ANSØGNINGSDATO:

The Goodyear Tire & Rubber Company, 1144 East Market Street Akron Ohio 44316-0001, USA  
 Budde, Schou & Co. A/S, Vestergade 31, 1456 København K, Danmark  
 Maurice Graas, 10, Rue Mgr Jean Bernard L-8558 Reichlange, Luxembourg  
 1998-03-16 US 29/085.054  
 1998-08-17

(21) MA 1998 00832

(54) En dunk

(51)-Cl.09 02



(71)ANSØGER(E):

HHH Bootleggers (Overseas) Ltd., P.O. Box 1354 3504 Limassol, Cypern ; HHH Bootleggers (Overseas) Ltd., P.O. Box 1354 3504 Limassol, Cypern

(74)FULDMÆGTIG:

Internationalt Patent-Bureau, Høje Taastrup Boulevard 23, 2630 Tåstrup, Danmark

(72)FREMBRINGER(E):

Hans Helmut Holmström, La Quinta 46 Santa Ursula Tenerife, Spanien

(30)PRIORITET:

1998-02-19 FI M19980120

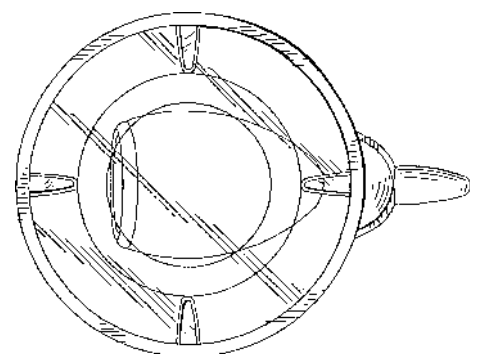
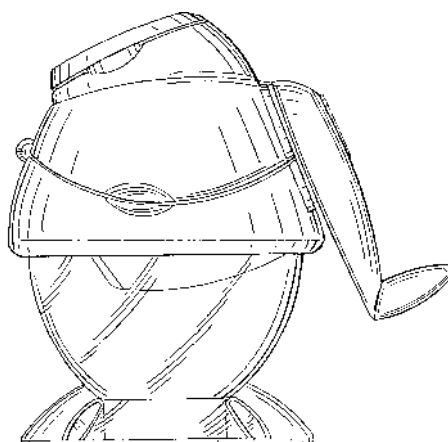
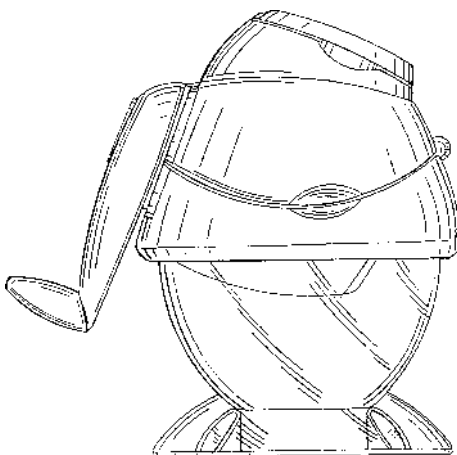
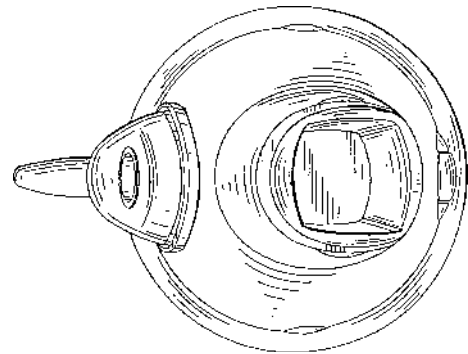
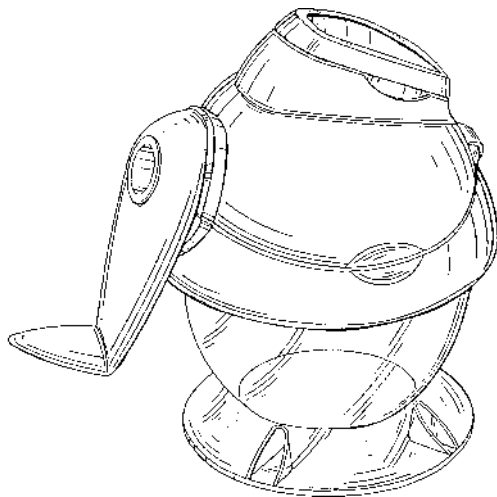
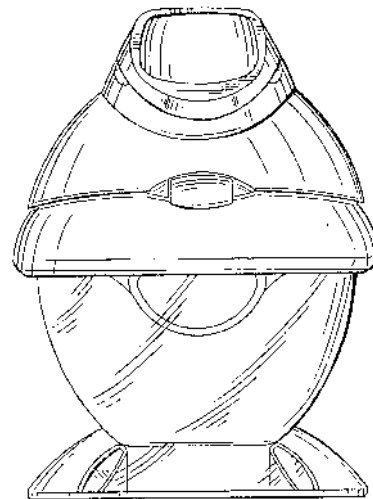
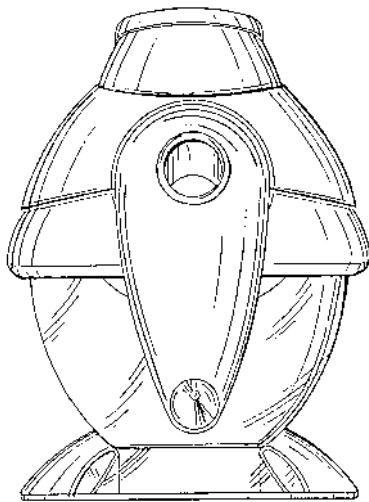
(22)ANSØGNINGSDATO:

1998-08-18

(21) MA 1998 00841

(54) Et manuelt riveredskab til køkkenbrug

(51)-Cl.07 04



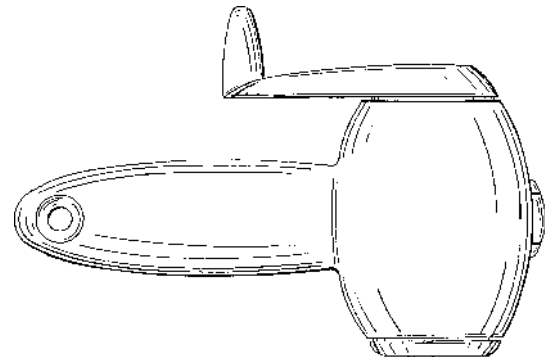
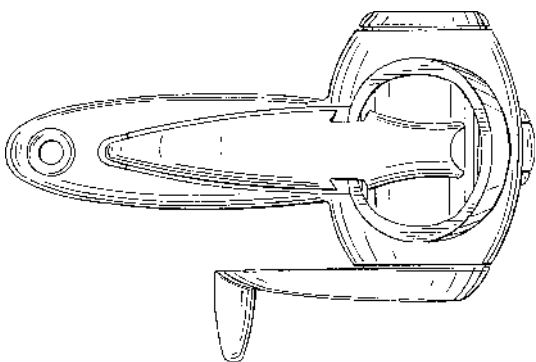
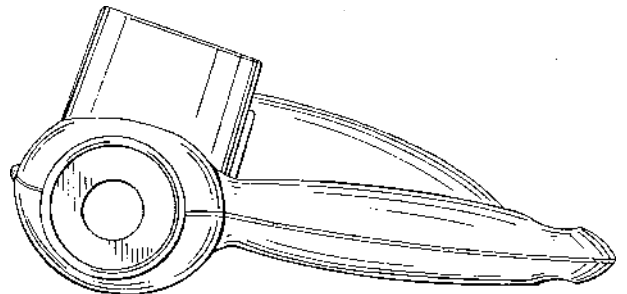
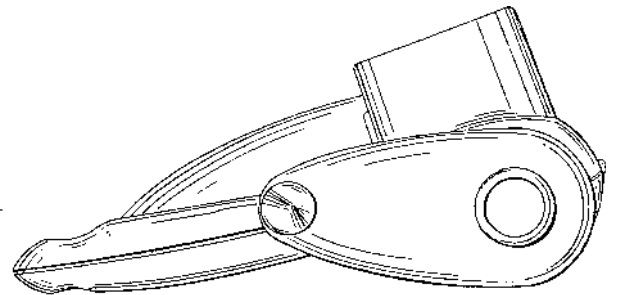
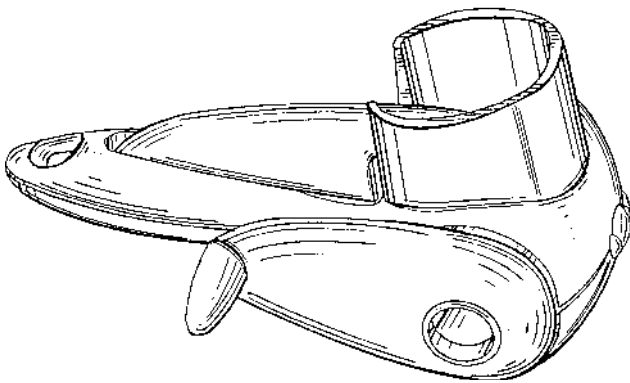
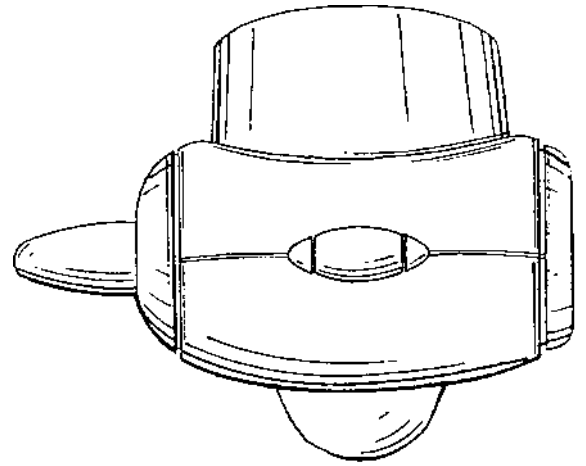
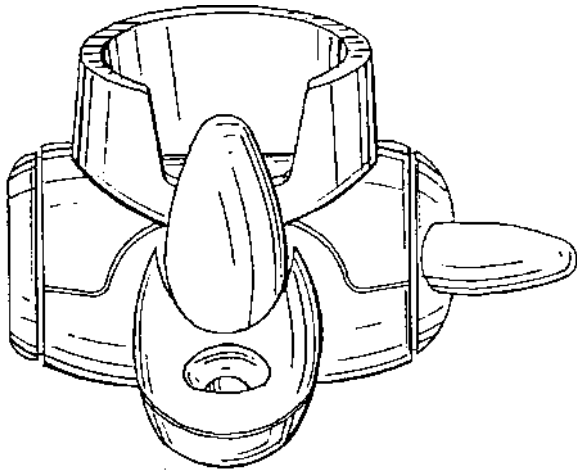
(71)ANSØGER(E):  
 (74)FULDMÆGTIG:  
 (72)FREMBRINGER(E):  
 (30)PRIORITET:  
 (22)ANSØGNINGSDATO:

MOULINEX S.A., 76-78 Avenue des Champs Elysées F-75008 Paris, Frankrig  
 Larsen & Birkeholm A/S Skandinavisk Patentbureau, Banegårdspladsen 1, 1570 København V, Danmark  
 Nicolas Blaise, 54 Avenue du Maréchal de l'attre de Tassigny F-14000 Caen, Frankrig  
 1998-02-20 FR 98/1145  
 1998-08-18

(21) MA 1998 00842

(54) Manuelt riveredskab til køkkenbrug

(51)-Cl.07 04



(71)ANSØGER(E):  
 (74)FULDMÆGTIG:  
 (72)FREMBRINGER(E):  
 (30)PRIORITET:  
 (22)ANSØGNINGSDATO:

MOULINEX S.A., 76-78 Avenue des Champs Elysées F-75008 Paris, Frankrig  
 Larsen & Birkeholm A/S Skandinavisk Patentbureau, Banegårdspladsen 1, 1570 København V, Danmark  
 Nicolas Blaise, 54 Avenue du Maréchal De Lattre de Tassigny F-14000 Caen, Frankrig  
 1998-02-23 FR 98/1178  
 1998-08-18

(21) MA 1998 00845

(54) En CD-reol

(51)-Cl.06 04



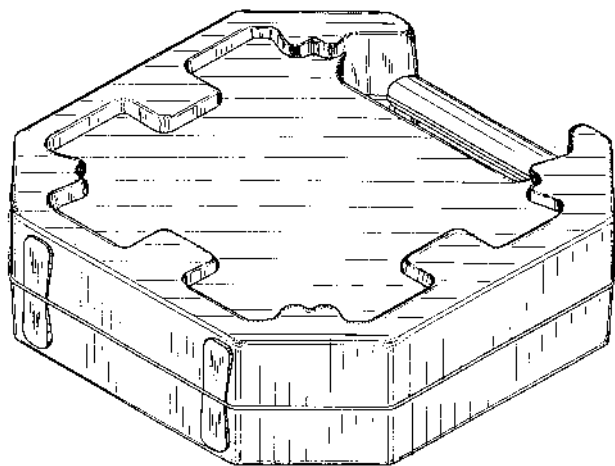
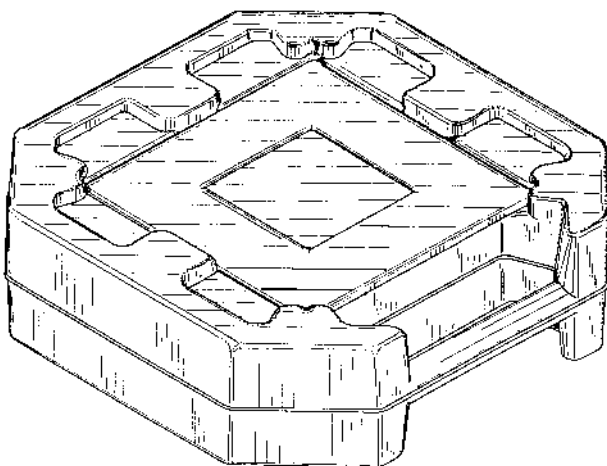
(71)ANSØGER(E):  
(72)FREMBRINGER(E):  
(22)ANSØGNINGSDATO:

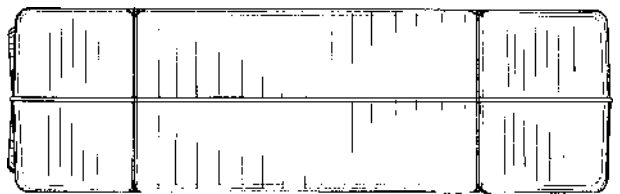
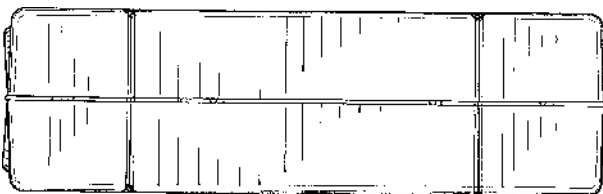
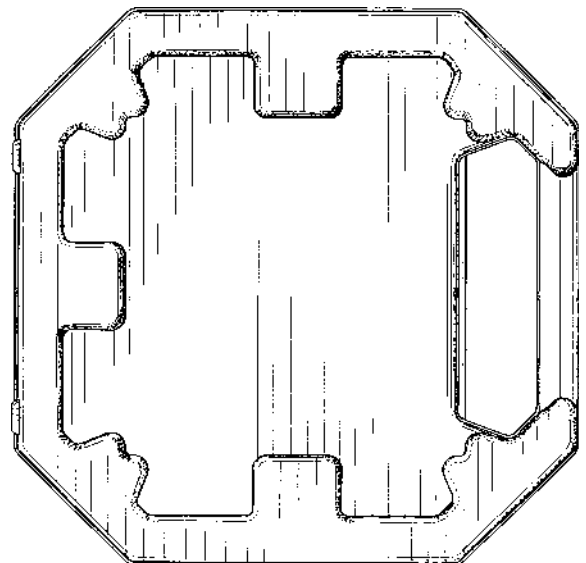
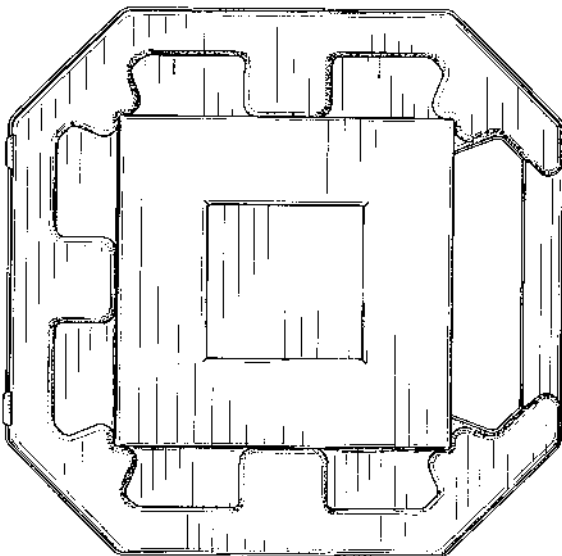
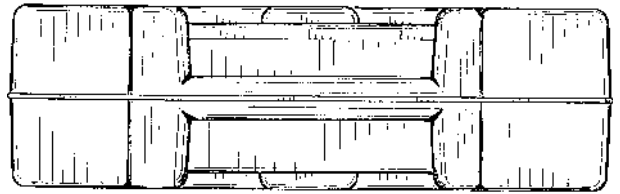
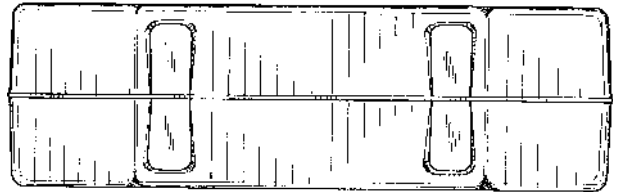
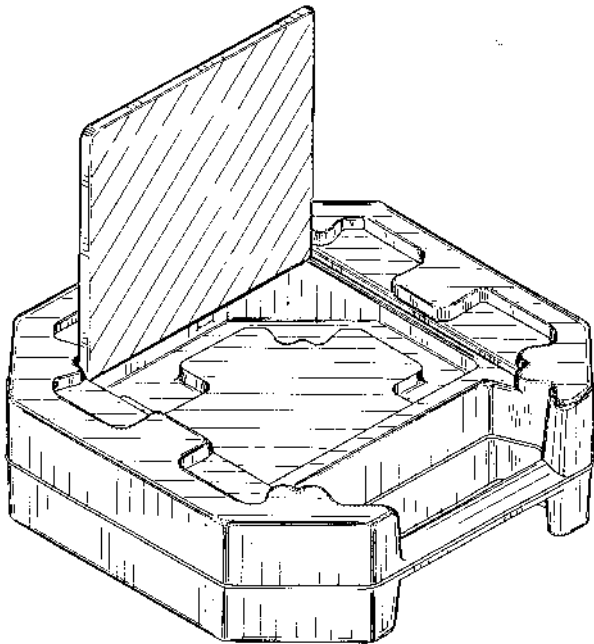
Jørn Hansen, Tønnesvej 30, 5270 Odense N, Danmark  
Claus Birch MDD, Humlevænget 10, 6000 Kolding, Danmark  
1998-08-14

(21) MA 1998 00846

(54) En indretning til opbevaring af legetøjsselementer; Games and toys

(51)-Cl.09 03;21 01





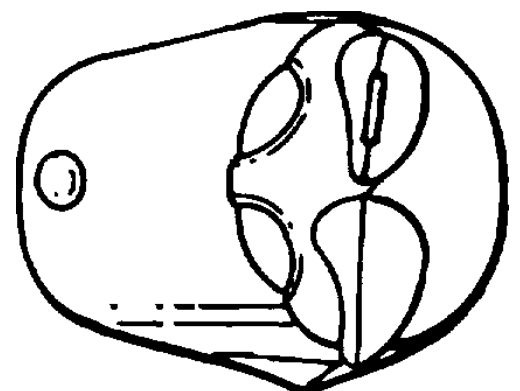
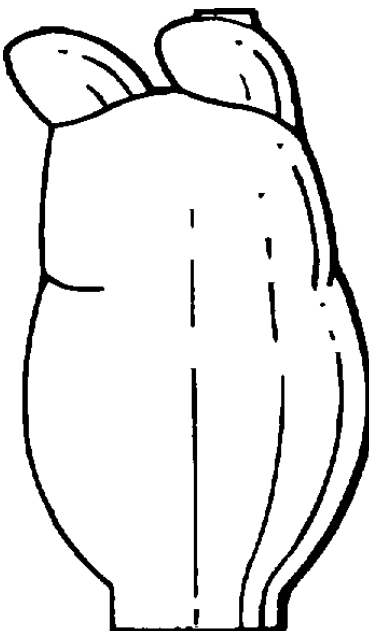
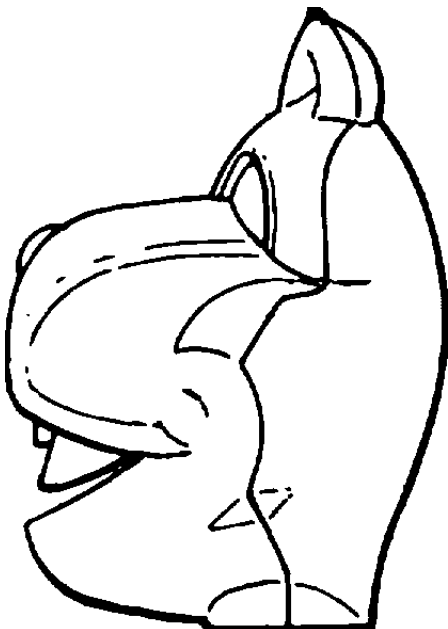
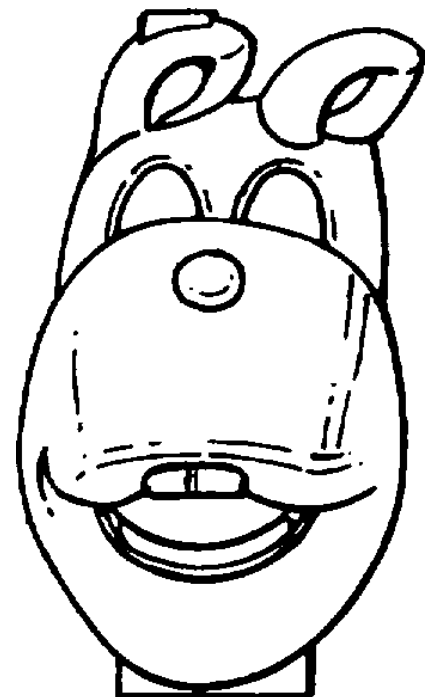
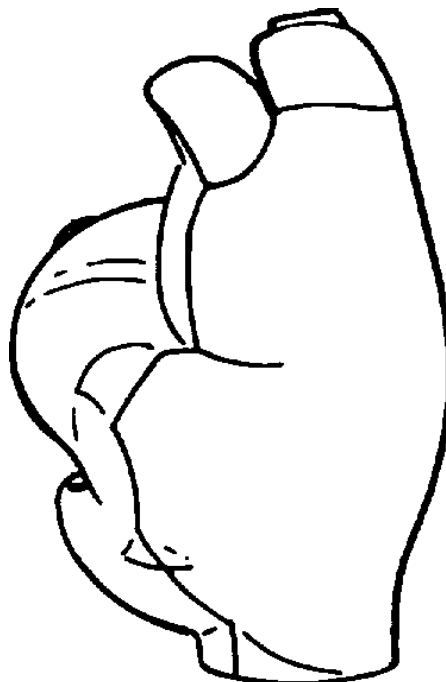
(71)ANSØGER(E):  
 (74)FULDMÆGTIG:  
 (72)FREMBRINGER(E):  
 (22)ANSØGNINGSDATO:

Lego A/S, Aastvej 1, 7190 Billund, Danmark  
 Hofman-Bang & Boutard, Lehmann & Ree A/S, Hans Bekkevolds Allé 7, 2900 Hellerup, Danmark  
 John Rasmussen, Rodalvej 26, 7183 Randbøl, Danmark  
 1998-08-19

(21) MA 1998 00856

(54) En hætte til tandbørste til rejsebrug

(51)-Cl.03 01



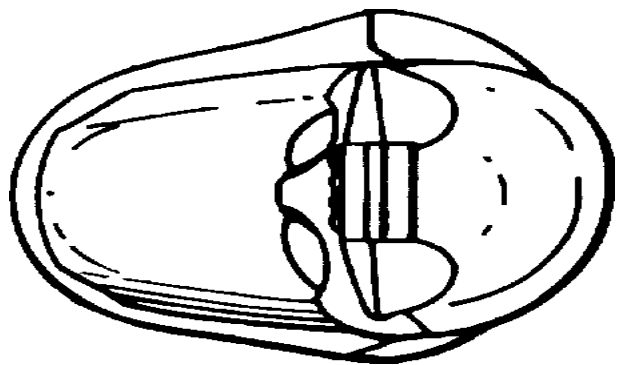
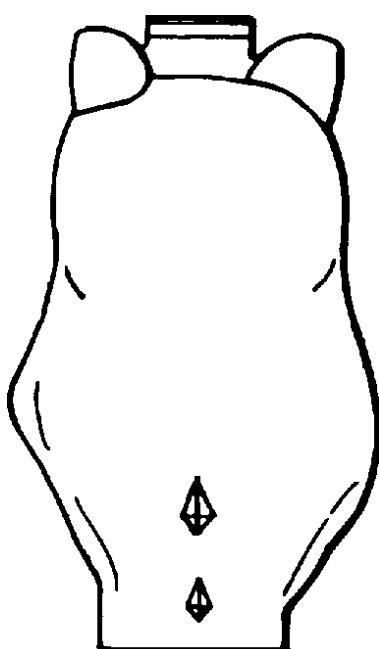
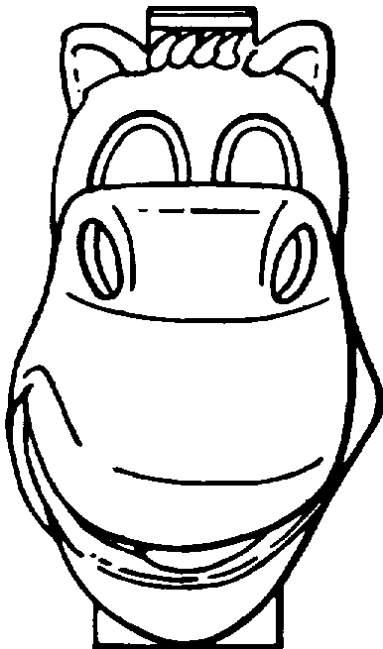
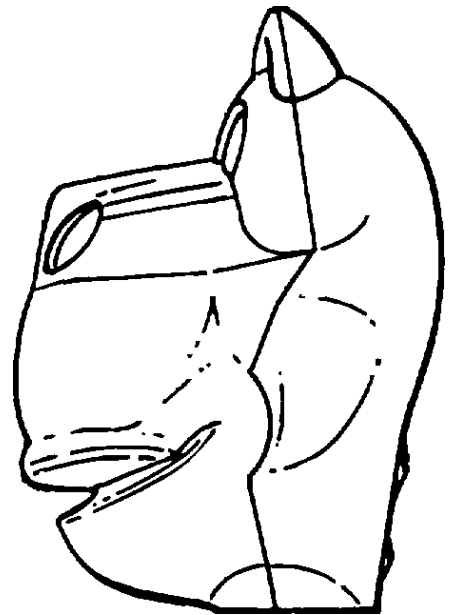
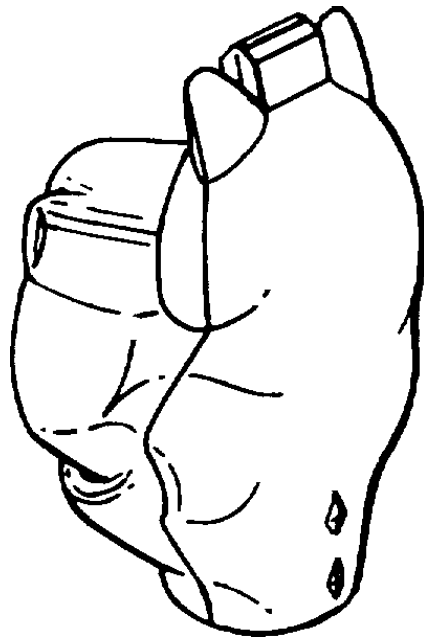
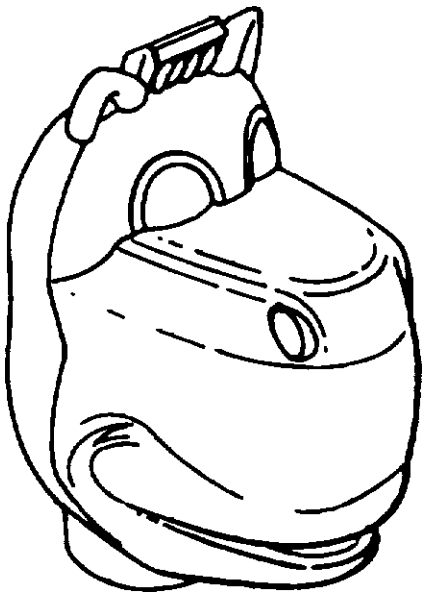
(71)ANSØGER(E):  
(74)FULDMÆGTIG:  
(72)FREMBRINGER(E):  
(30)PRIORITET:  
(22)ANSØGNINGSDATO:

SmithKline Beecham GmbH & Co. KG, Hermannstrasse 7 D-77815 Buhl (Baden), Tyskland  
Plougmann, Vingtoft & Partners A/S, Sankt Annæ Plads 11, 1021 København K, Danmark  
Harry Landauer, Muhlstrasse 7a D-75172 Pforzheim, Tyskland  
1998-02-23 GB GB 2072713  
1998-08-21

(21) MA 1998 00857

(54) En hætte til tandbørste til rejsebrug

(51)-Cl.03 01



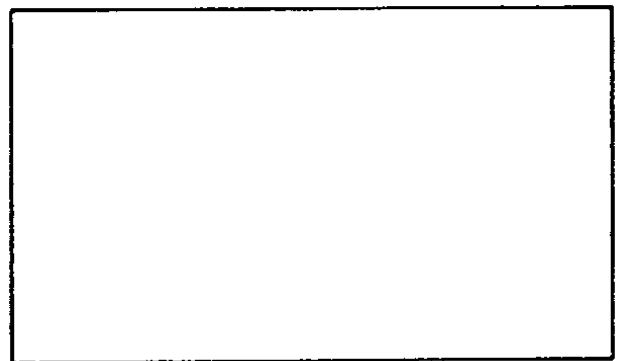
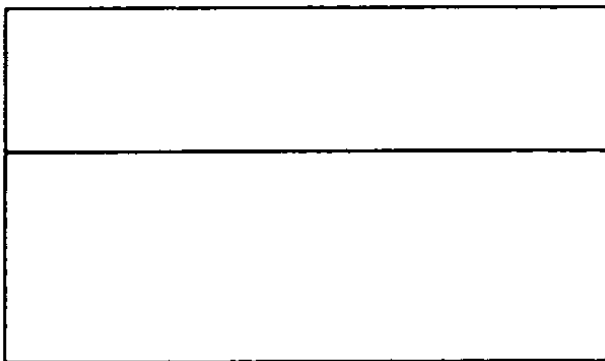
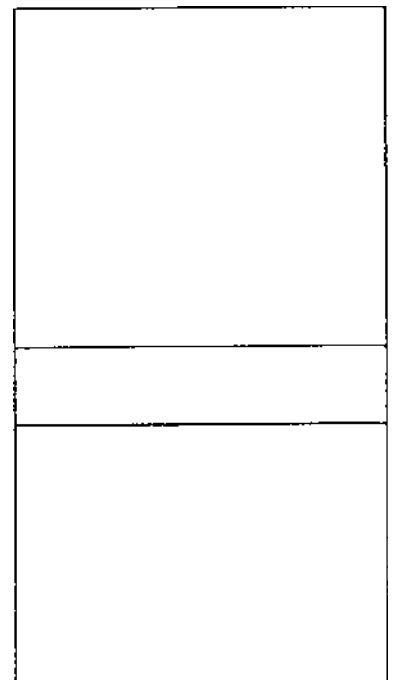
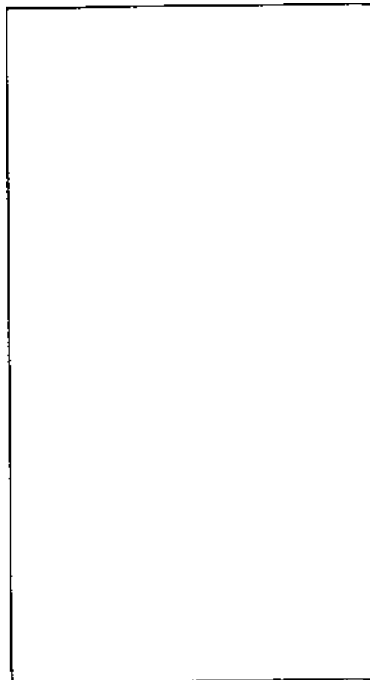
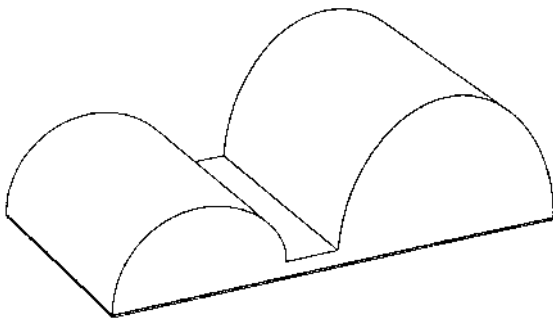
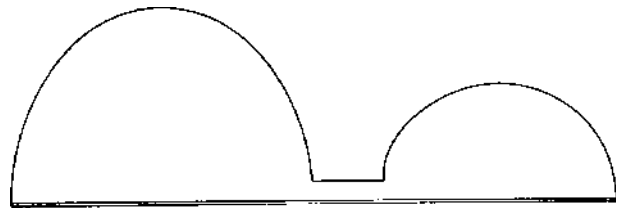
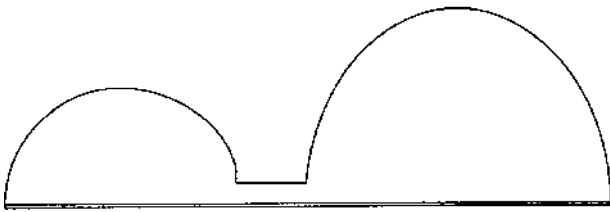
(71)ANSØGER(E):  
(74)FULDMÆGTIG:  
(72)FREMBRINGER(E):  
(30)PRIORITET:  
(22)ANSØGNINGSDATO:

SmithKline Beecham GmbH & Co. KG, Hermannstrasse 7 D-77815 Buhl (Baden), Tyskland  
Plougmann, Vingtoft & Partners A/S, Sankt Annæ Plads 11, 1021 København K, Danmark  
Harry Landauer, Muhlstrasse 7a D-75172 Pforzheim, Tyskland  
1998-02-23 GB GB 2072714  
1998-08-21

(21) MA 1998 00864

(54) En CD-holder

(51)-Cl.06 04



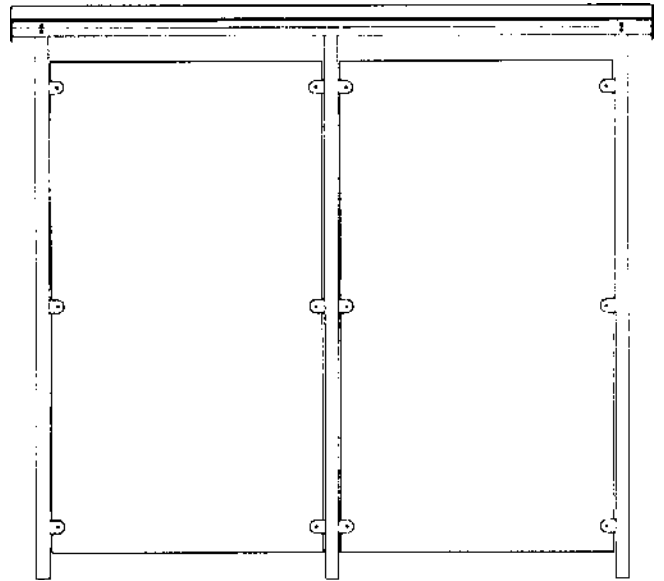
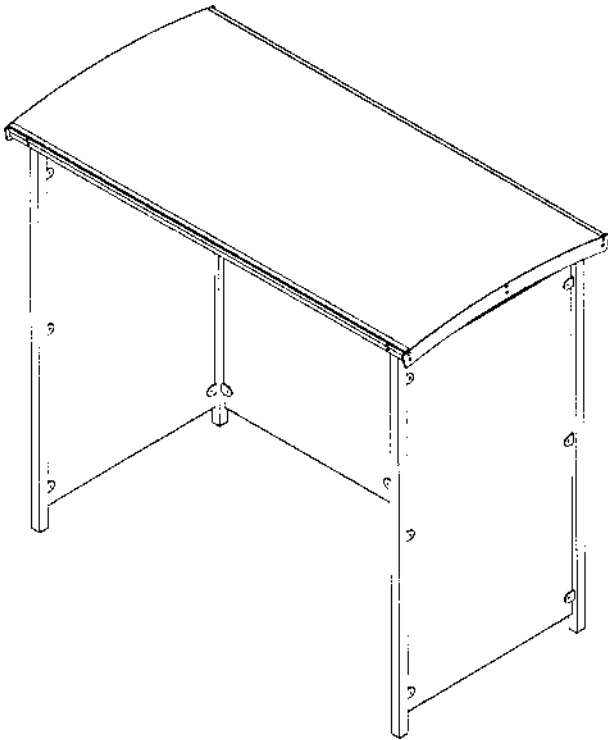
(71)ANSØGER(E):  
(74)FULDMÆGTIG:  
(72)FREMBRINGER(E):  
(22)ANSØGNINGSDATO:

AM DENMARK A/S, Kokkedal Industripark 6, 2980 Kokkedal, Danmark  
Hofman-Bang & Boutard, Lehmann & Ree A/S, Hans Bekkevolds Allé 7, 2900 Hellerup, Danmark  
Peter Frølund Møller, Røsågade 3, 1.tv., 2300 København S, Danmark  
1998-08-25

(21) MA 1998 00966

(54) Et buslæskur

(51)-Cl.25 03



(71)ANSØGER(E):  
(72)FREMBRINGER(E):  
(22)ANSØGNINGSDATO:

Veksø-Taulov I/S, Nordensvej 2, 7000 Fredericia, Danmark  
Bjarne Madsen, Liselundsvej 4 , 5464 Brenderup Fyn, Danmark  
1998-09-11

(21) MA 1998 01046

(54) En holder til krykker

(51)-Cl.03 03



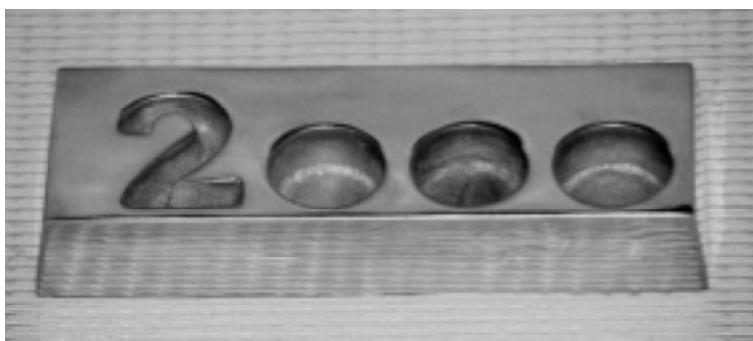
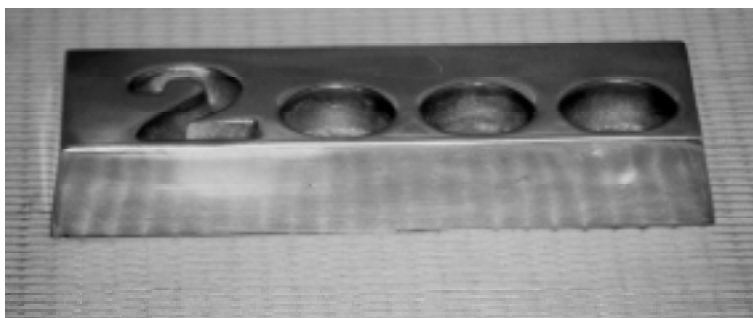
(71)ANSØGER(E):  
(72)FREMBRINGER(E):  
(22)ANSØGNINGSDATO:

Bjørn S. Benedikt, Dagmarsgade 17/116, 2200 København N, Danmark  
Bjørn S. Benedikt, Dagmarsgade 17/116, 2200 København N, Danmark  
1998-10-07

(21) MA 1998 01055

(54) En lysestage

(51)-Cl.26 01



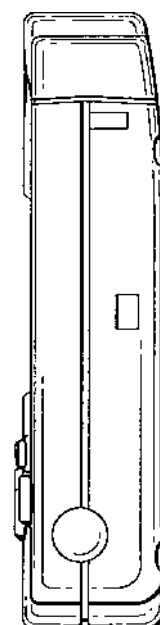
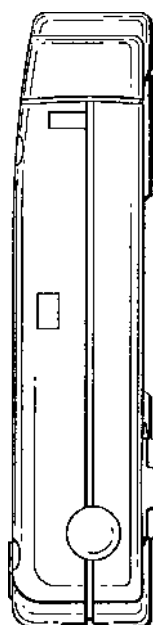
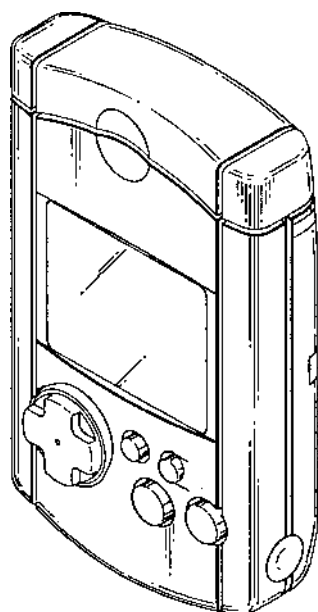
(71)ANSØGER(E):  
 (72)FREMBRINGER(E):  
 (22)ANSØGNINGSDATO:

Concept Ide & Design ApS, Odensevej 95, 5600 Fåborg, Danmark  
 Concept Ide & Design ApS, Odensevej 95, 5600 Fåborg, Danmark  
 1998-10-09

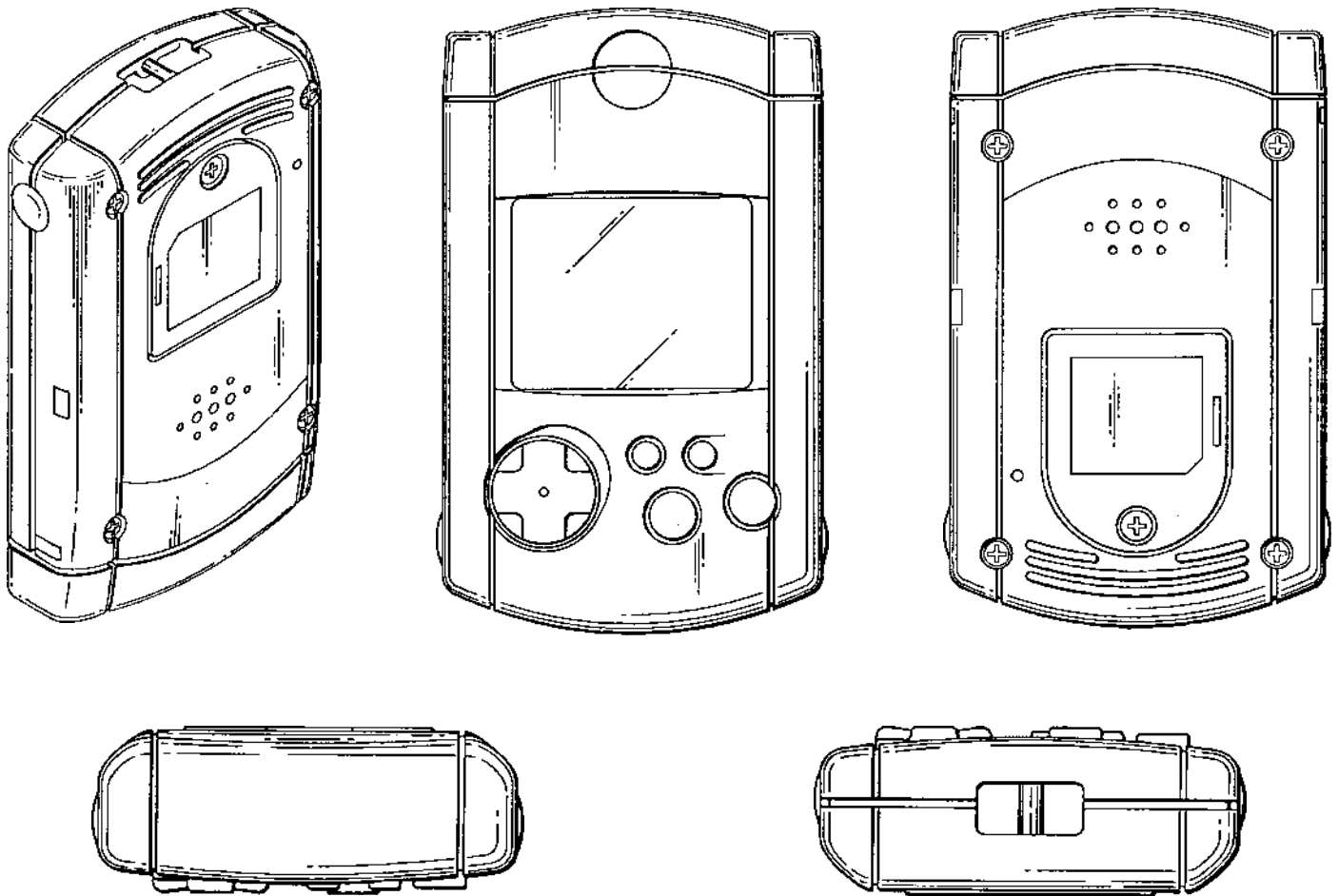
(21) MA 1998 01170

(54) 1) En bærbar spillemaskine  
 2) dele dertil

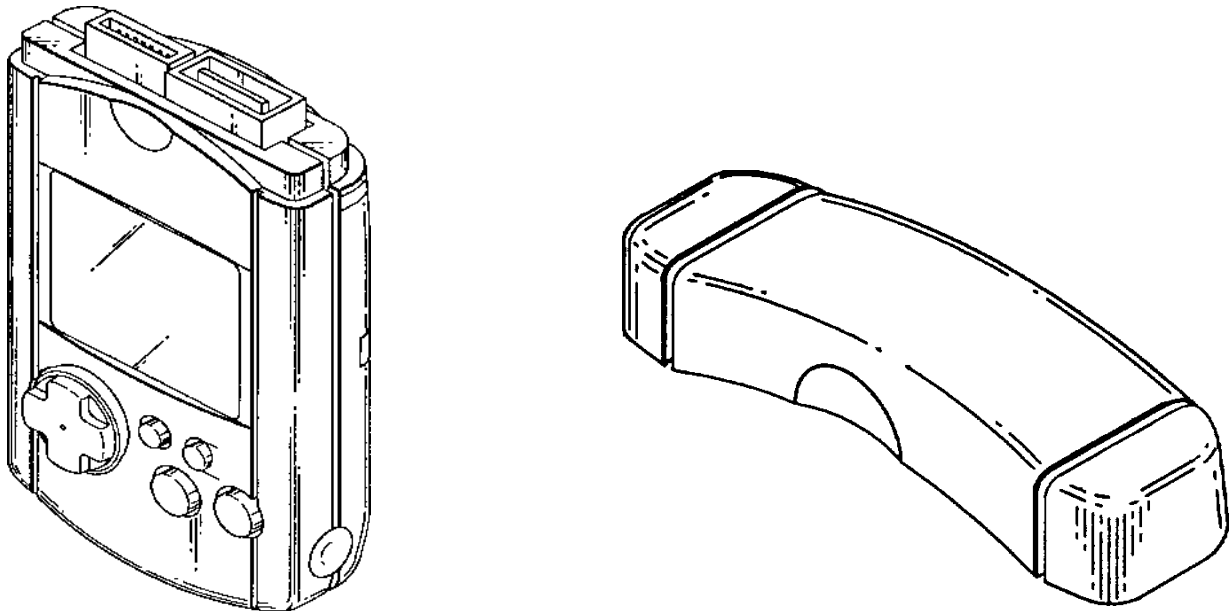
(51)-Cl.21 03



Løbenr. 1



Løbenr. 1



Løbenr. 2

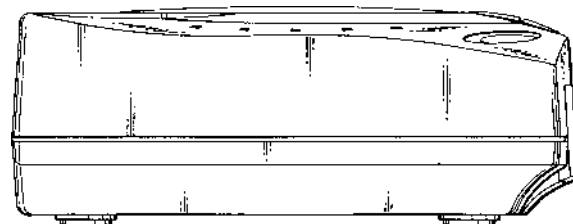
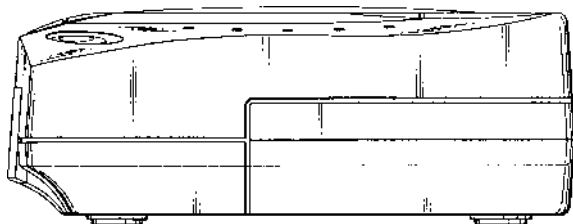
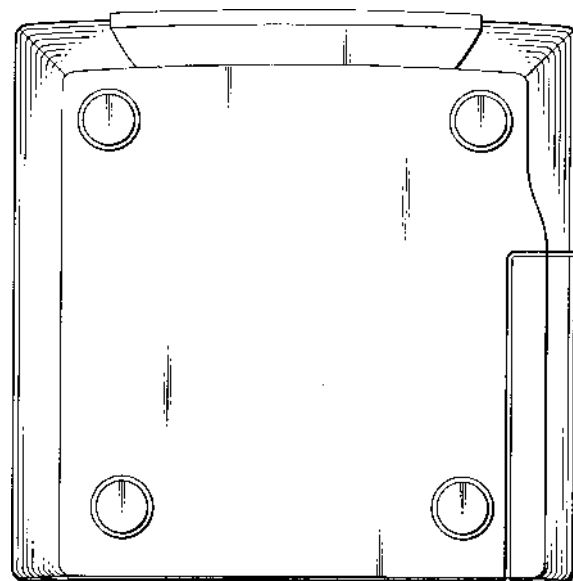
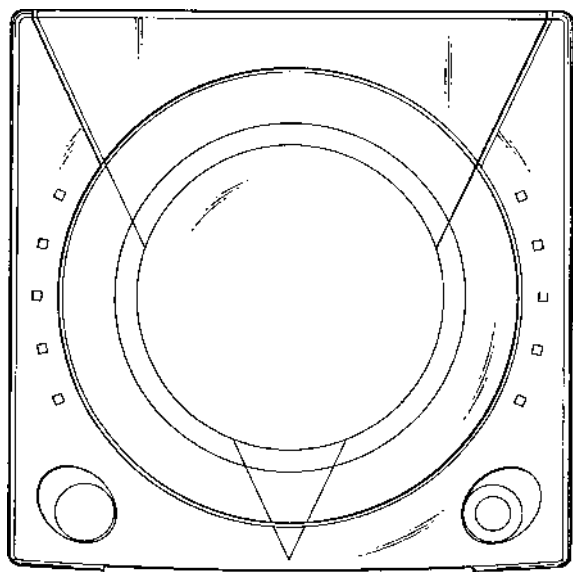
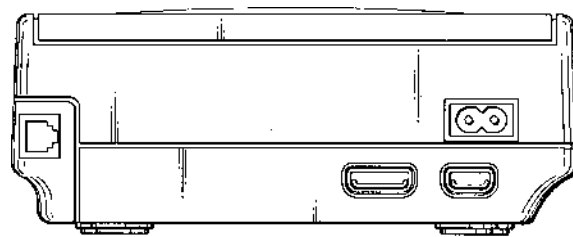
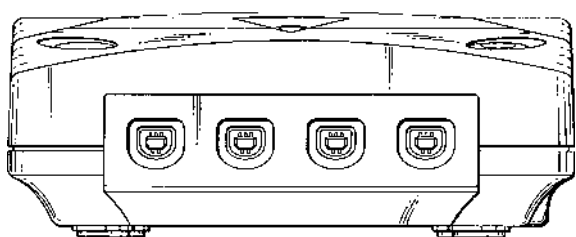
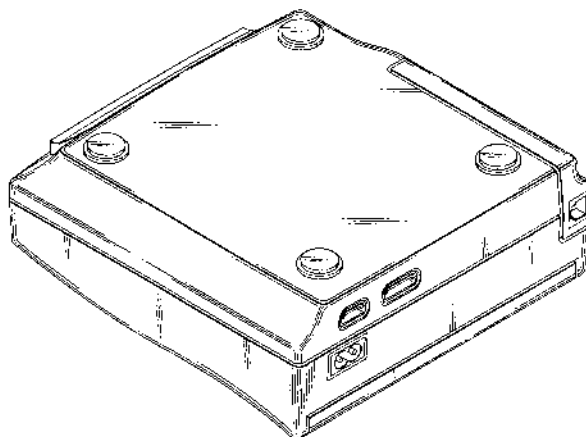
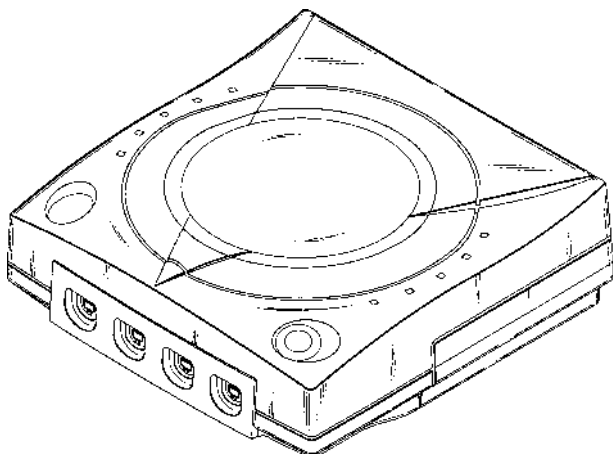
(71)ANSØGER(E):  
 (74)FULDMÆGTIG:  
 (72)FREMBRINGER(E):  
 (30)PRIORITET:  
 (22)ANSØGNINGSDATO:

Sega Enterprises, Ltd., 2-12, Haneda 1-chome, Ohta-ku, Tokyo 144-0043, Japan  
 Ostenfeld Patentbureau A/S, Bredgade 41, 1011 København K, Danmark  
 Kenichi Toma, c/o R&DMAK Co., Ltd., 4-1, Daikanyama-cho, Shibuya-ku, Tokyo 150-0034, Japan ; Akitoshi  
 Oikawa, c/o Sega Enterprises, Ltd., 2-12, Haneda 1-chome, Ohta-ku, Tokyo 144-0034, Japan  
 1998-05-07 JP 10-12914/1998  
 1998-11-05

(21) MA 1998 01171

(54) En videospillemaskine

(51)-Cl.21 03



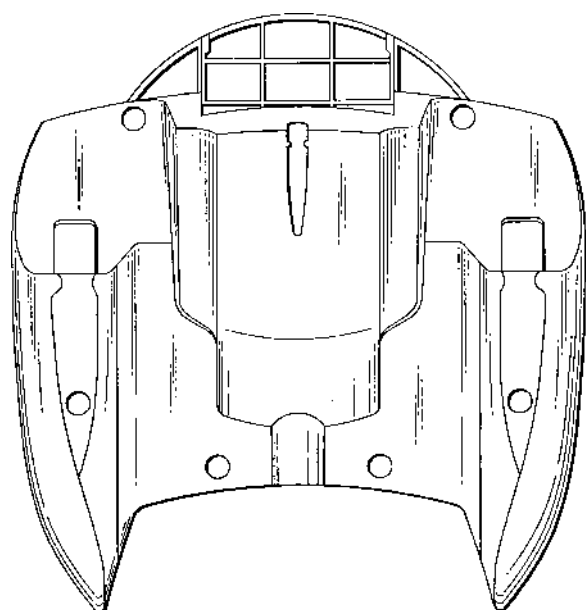
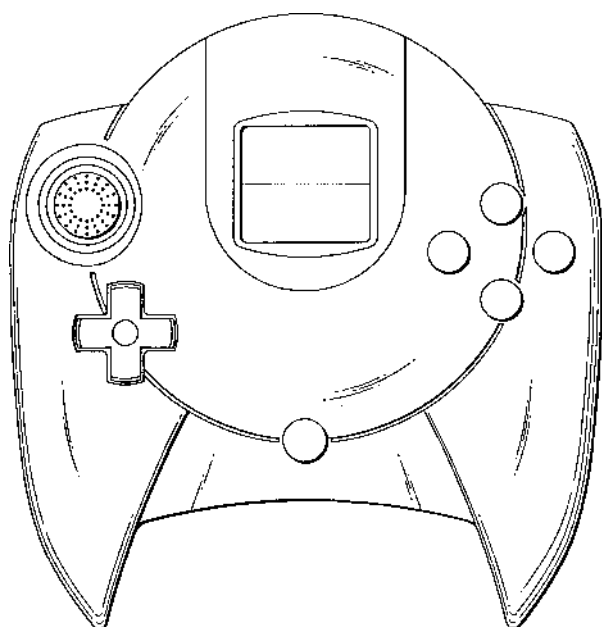
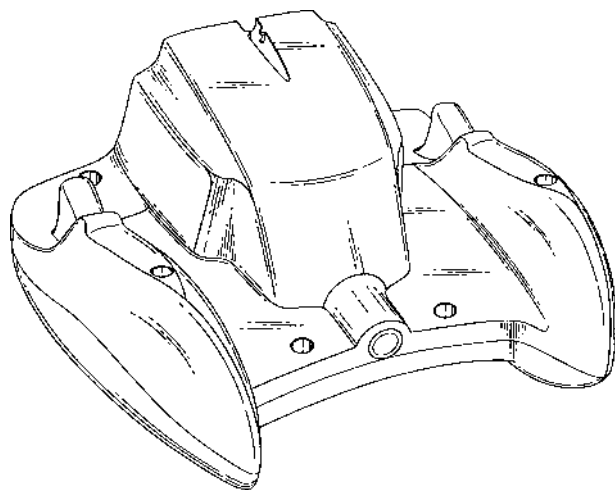
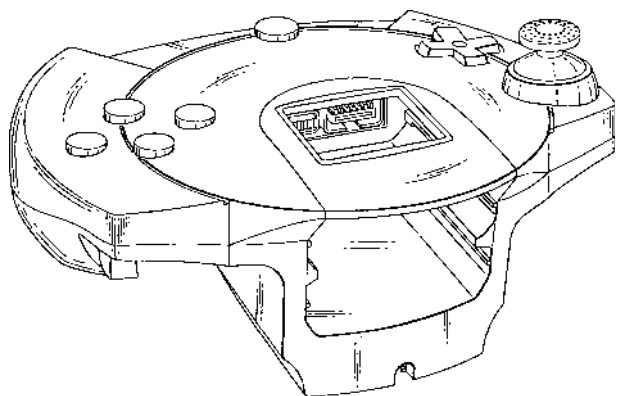
(71)ANSØGER(E):  
 (74)FULDMÆGTIG:  
 (72)FREMBRINGER(E):  
 (30)PRIORITET:  
 (22)ANSØGNINGS DATO:

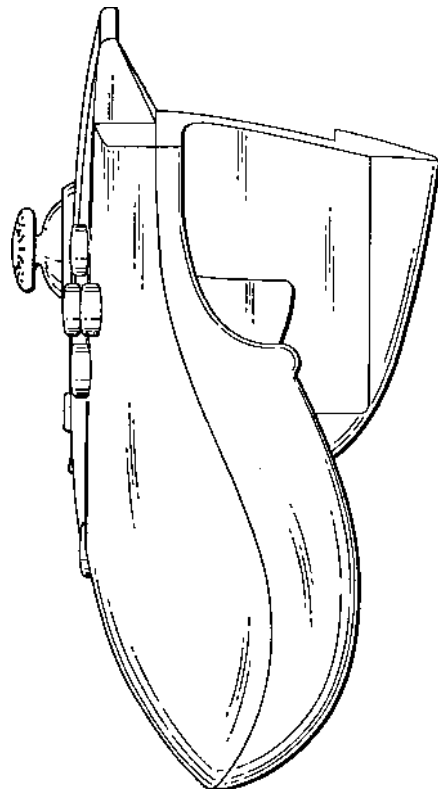
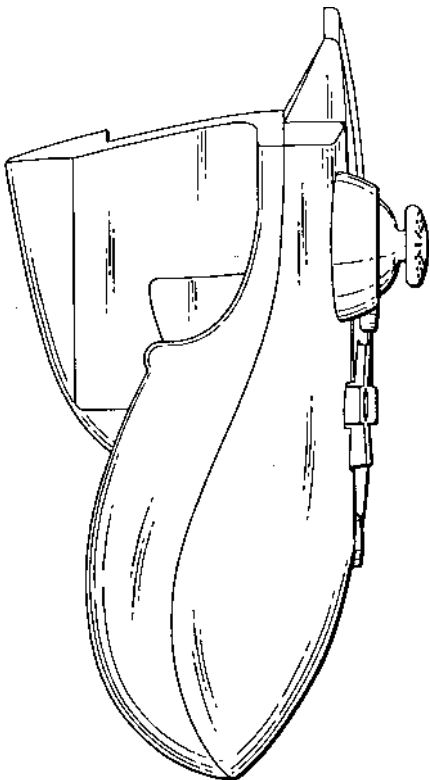
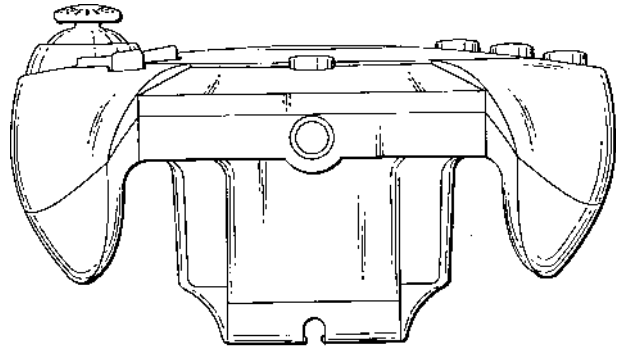
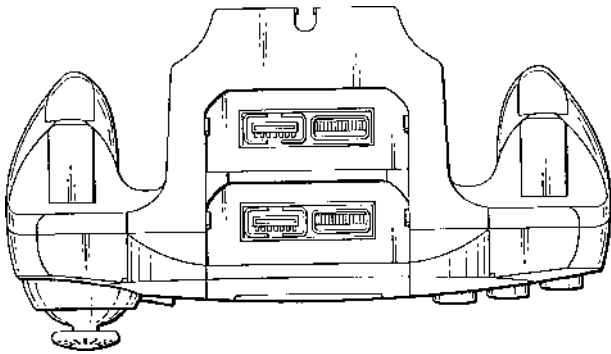
Sega Enterprises, Ltd., 2-12, haneda 1-chome, Ohta-ku, Tokyo 144-0043, Japan  
 Ostenfeld Patentbureau A/S, Bredgade 41, 1011 København K, Danmark  
 Akitoshi Oikawa, c/o Sega Enterprises, Ltd., 2-12, Haneda 1-chome, Ohta-ku, Tokyo 144-0034, Japan ;  
 Kenichi Toma, c/o R&DMAK Co., Ltd., 4-1, Daikanyama-cho, Shibuya-ku, Tokyo 150-0034, Japan  
 1998-05-14 JP 10-13795/1998  
 1998-11-05

(21) MA 1998 01172

(54) En styreenhed til en spillemaskine

(51)-Cl.21 03





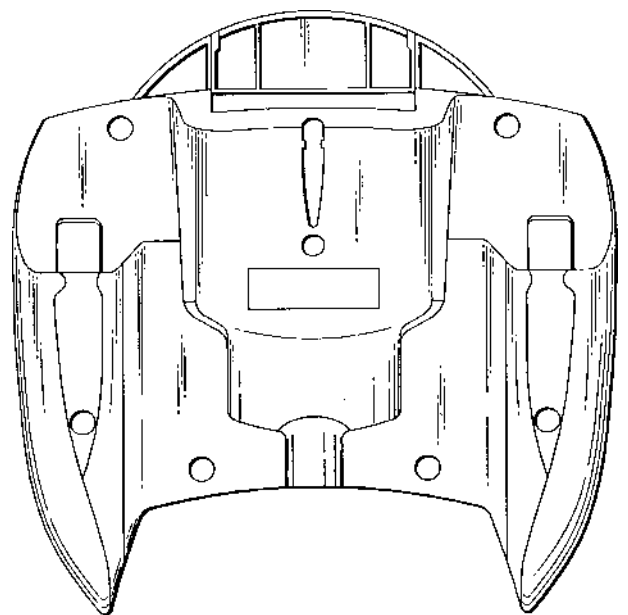
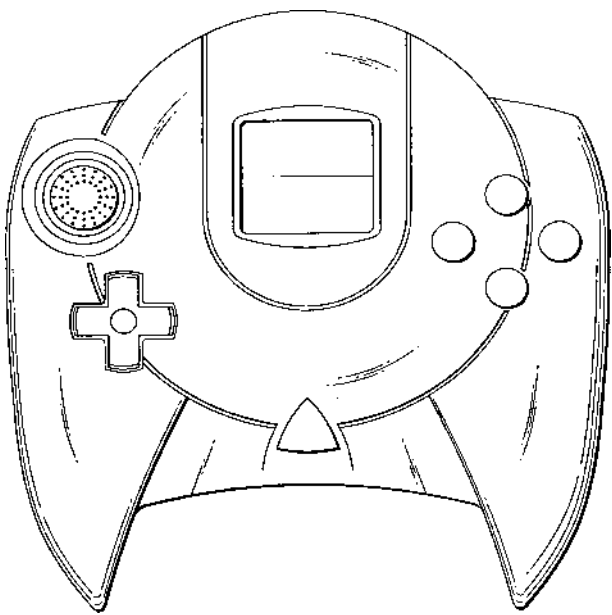
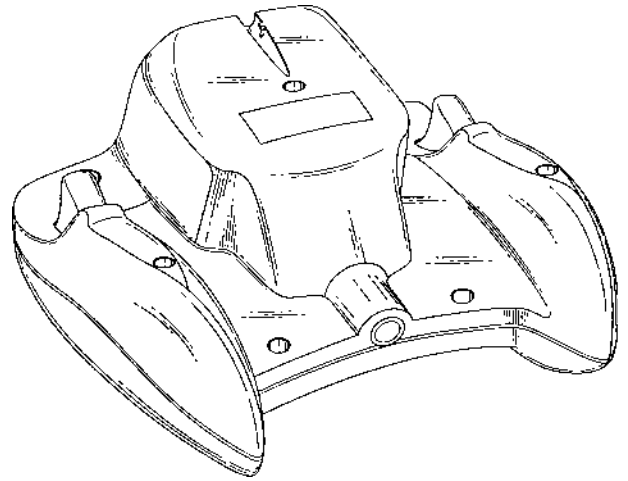
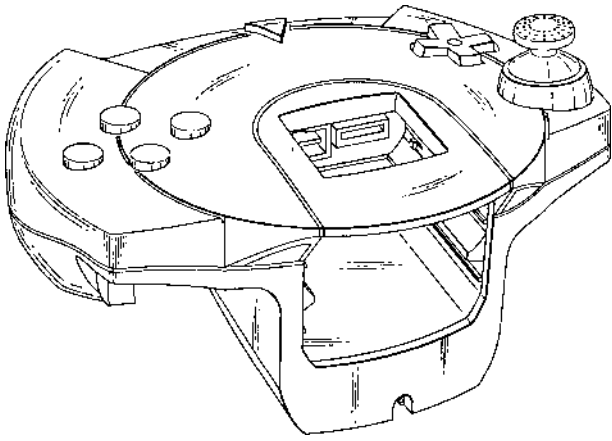
(71)ANSØGER(E):  
(74)FULDMÆGTIG:  
(72)FREMBRINGER(E):  
(30)PRIORITET:  
(22)ANSØGNINGSDATO:

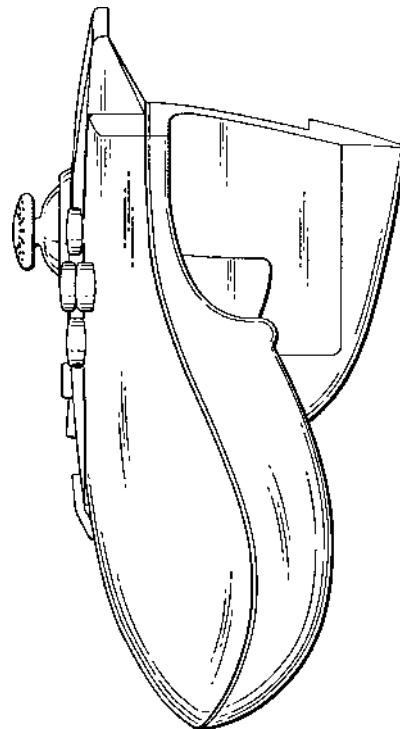
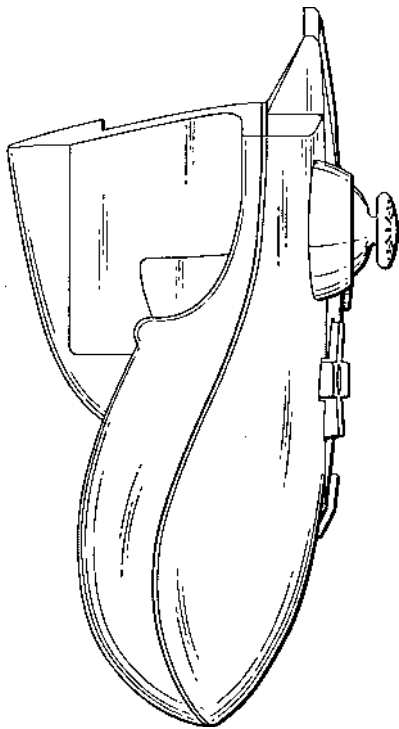
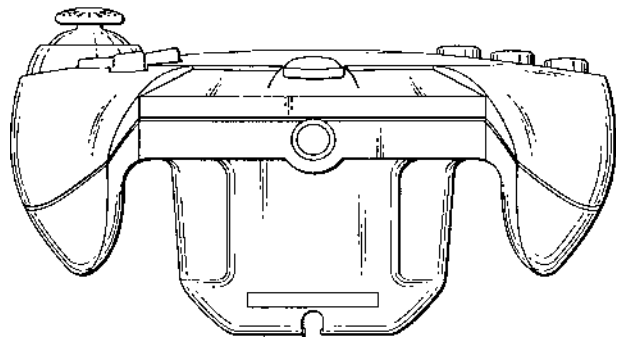
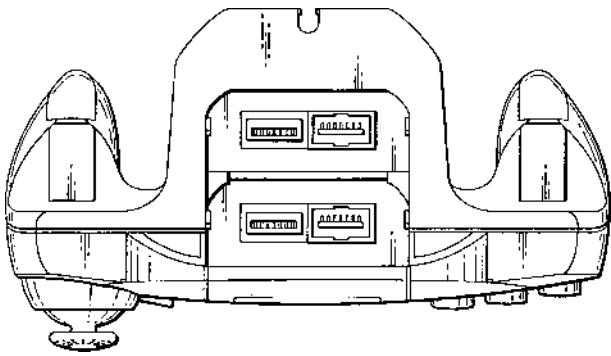
Sega Enterprises, Ltd., 2-12, haneda 1-chome, Ohta-ku, Tokyo 144-0043, Japan  
Ostenfeld Patentbureau A/S, Bredgade 41, 1011 København K, Danmark  
Akitoshi Oikawa, c/o Sega Enterprises, Ltd., 2-12, Haneda 1-chome, Ohta-ku, Tokyo 144-0034, Japan  
1998-05-14 JP 10-13796/1998  
1998-11-05

(21) MA 1998 01173

(54) En styreenhed til en spillemaskine

(51)-Cl.21 03





(71)ANSØGER(E):  
(74)FULDMÆGTIG:  
(72)FREMBRINGER(E):  
(30)PRIORITET:  
(22)ANSØGNINGSDATO:

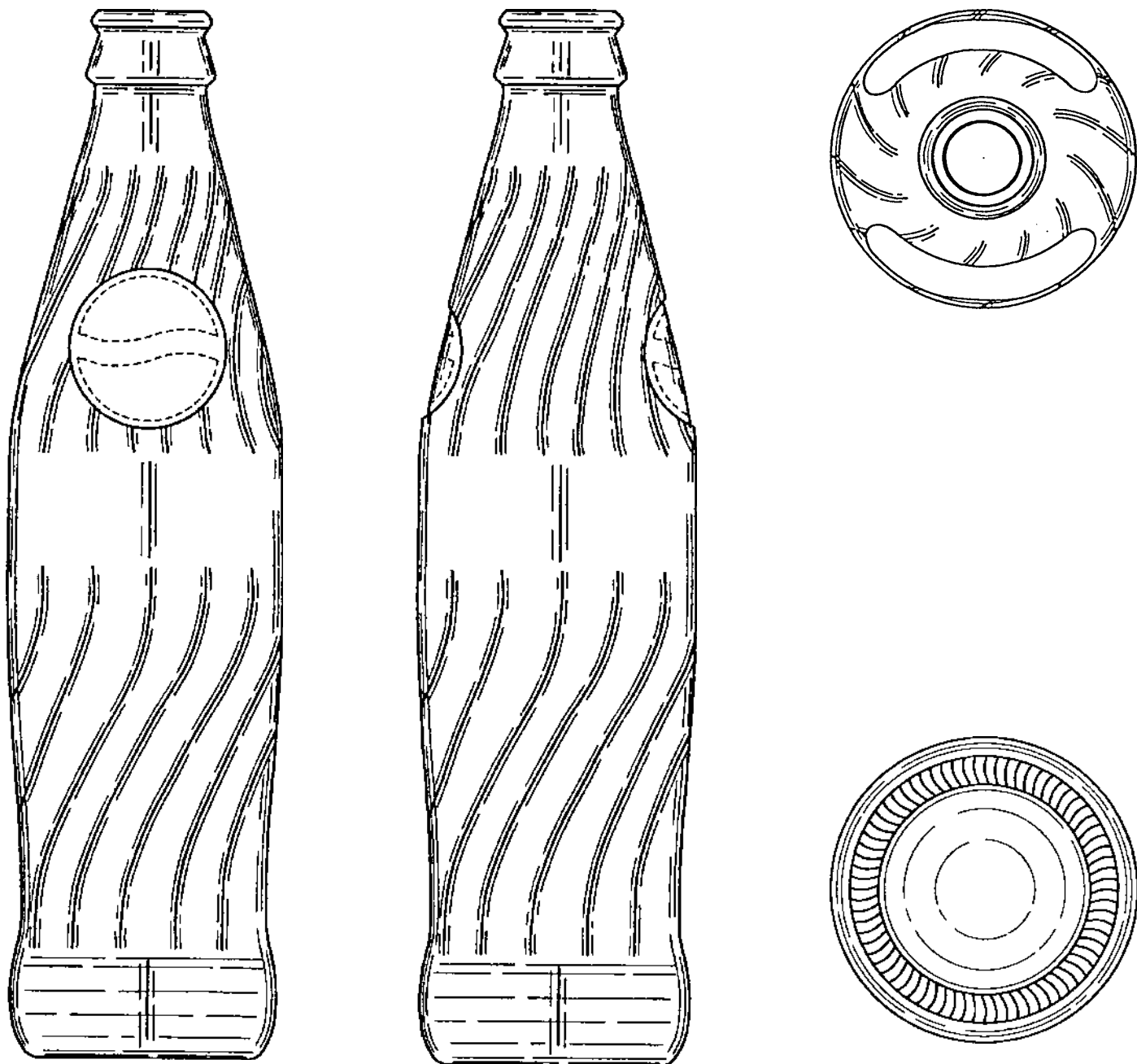
Sega Enterprises, Ltd., 2-12, haneda 1-chome, Ohta-ku, Tokyo 144-0043, Japan  
Ostenfeld Patentbureau A/S, Bredgade 41, 1011 København K, Danmark  
Akitoshi Oikawa, c/o Sega Enterprises, Ltd., 2-12, Haneda 1-chome, Ohta-ku, Tokyo 144-0034, Japan ;  
Toshinori Date, c/o Sega Enterprises, Ltd., 2-12, Haneda 1-chome, Ohta-ku, Tokyo 144-0034, Japan  
1998-07-22 JP 10-21170/1998  
1998-11-05

# Omtryk

(21) MA 1998 00326

(54) En flaske til drikkevarer

(51)-Cl. 09 01



(71) ANSØGER(E):

(74) FULDMÆGTIG:

(72) FREMBRINGER(E):

Road Wilton Connecticut 06897, USA ; Lisa J. Francella, 195 Ivy Hill Crescent Rye Brooke New York 10573, USA ; Ghassan Safadi, 45 Windy Knolls Greenwich Connecticut 06831, USA ; Alex Gnann, 168 Hillside Lake Road Wappingers Falls New York 12590, USA

(30) PRIORITET:

1997-09-23 US 29/076866

(22) ANSØGNINGSDATO:

1998-03-23

(21) MA 1998 00545

(54) En fane

(51)-Cl. 11 05



(71) ANSØGER(E):  
(74) FULDMÆGTIG:  
(72) FREMBRINGER(E):  
(30) PRIORITET:  
(22) ANSØGNINGSDATO:

Autobahn Tank & Rast AG, Andreas Hermes-Str. 7-9 D-53175 Bonn, Tyskland  
Internationalt Patent-Bureau, Høje Taastrup Boulevard 23, 2630 Tåstrup, Danmark  
Walter Brecht, Elsterstrasse 31 D-5060 Bergisch Gladbach 1, Tyskland  
1997-09-03 DE M 97 08 409.3  
1998-03-03

(21) MA 1998 00546

(54) En fane

(51)-Cl. 11 05



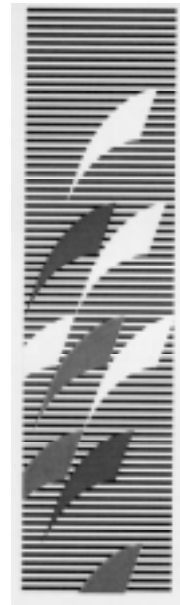
(71) ANSØGER(E):  
(74) FULDMÆGTIG:  
(72) FREMBRINGER(E):  
(30) PRIORITET:  
(22) ANSØGNINGSDATO:

Autobahn Tank & Rast AG, Andreas Hermes-Str. 7-9 D-53175 Bonn, Tyskland  
Internationalt Patent-Bureau, Høje Taastrup Boulevard 23, 2630 Tåstrup, Danmark  
Walter Brecht, Elsterstrasse 31 D-5060 Bergisch Gladbach 1, Tyskland  
1997-09-03 DE M 97 08 409.3  
1998-03-03

(21) MA 1998 00547

(54) En fane

(51)-Cl. 11 05



(71) ANSØGER(E):  
(74) FULDMÆGTIG:  
(72) FREMBRINGER(E):  
(30) PRIORITET:  
(22) ANSØGNINGSDATO:

Autobahn Tank & Rast AG, Andreas Hermes-Str. 7-9 D-53175 Bonn, Tyskland  
Internationalt Patent-Bureau, Høje Taastrup Boulevard 23, 2630 Tåstrup, Danmark  
Walter Brecht, Elsterstrasse 31 D-5060 Bergisch Gladbach 1, Tyskland  
1997-09-03 DE M 97 08 409.3  
1998-03-03

(21) MA 1998 00548

(54) En fane

(51)-Cl. 11 05



(71) ANSØGER(E):  
(74) FULDMÆGTIG:  
(72) FREMBRINGER(E):  
(30) PRIORITET:  
(22) ANSØGNINGSDATO:

Autobahn Tank & Rast AG, Andreas Hermes-Str. 7-9 D-53175 Bonn, Tyskland  
Internationalt Patent-Bureau, Høje Taastrup Boulevard 23, 2630 Tåstrup, Danmark  
Walter Brecht, Elsterstrasse 31 D-5060 Bergisch Gladbach 1, Tyskland  
1997-09-03 DE M 97 08 409.3  
1998-03-03

(21) MA 1998 00549

(54) En fane

(51)-Cl. 11 05



(71) ANSØGER(E):

(74) FULDMÆGTIG:

(72) FREMBRINGER(E):

(30) PRIORITET:

(22) ANSØGNINGSDATO:

Autobahn Tank &amp; Rast AG, Andreas Hermes-Str. 7-9 D-53175 Bonn, Tyskland

Internationalt Patent-Bureau, Høje Taastrup Boulevard 23, 2630 Tåstrup, Danmark

Walter Brecht, Elsterstrasse 31 D-5060 Bergisch Gladbach 1, Tyskland

1997-09-03 DE M 97 08 409.3

1998-03-03

## Offentligt tilgængelige mønsteransøgninger

Akterne i nedenstående ansøgninger er tilgængelige for enhver, jfr. mønsterlovens § 19.

### Klasse 01 Foodstuffs

(21)MA 1998 01206 (54)Et madvareprodukt  
(71)ANSØGER(E): Kellogg Company, One Kellogg Square Battle Creek Michigan 49016-3423, USA  
(30)PRIORITET: 1998-05-28 US 29/088626  
(22)ANSØGNINGSDATO: 1998-11-13

### Klasse 09 Packages and containers for the transport or handling of goods

(21)MA 1998 01224 (54)En flaske til drikkevarer  
(71)ANSØGER(E): PepsiCo Inc., 700 Anderson Hill Road Purchase New York 10577, USA  
(30)PRIORITET: 1998-05-20 US 29/088321  
(22)ANSØGNINGSDATO: 1998-11-19

(21)MA 1998 01225 (54)En bærbar beholder  
(71)ANSØGER(E): Dart Industries Inc., 14901 S. Orange Blossom Trail Orlando, FL 32837, USA  
(30)PRIORITET: 1998-05-29 US 29/088717  
(22)ANSØGNINGSDATO: 1998-11-19

(21)MA 1998 01227 (54)En sprayflaske  
(71)ANSØGER(E): Unilever N.V., Weena 455 NL-3013 AL Rotterdam, Holland  
(30)PRIORITET: 1998-05-27 GB 2074961  
(22)ANSØGNINGSDATO: 1998-11-19

(21)MA 1998 01228 (54)En flaske  
(71)ANSØGER(E): Unilever N.V., Weena 455 NL-3013 AL Rotterdam, Holland  
(30)PRIORITET: 1998-05-27 GB 2074962  
(22)ANSØGNINGSDATO: 1998-11-19

### Klasse 12 Means of transport or hoisting

(21)MA 1998 01205 (54)En jernbanevogn  
(71)ANSØGER(E): Alstom Transport SA, 38, avenue Kléber 15-75116 Paris, Frankrig  
(30)PRIORITET: 1998-05-15 WO DM/044 162;1998-05-15 WO DM/044 162  
(22)ANSØGNINGSDATO: 1998-11-13

### Klasse 23 Fluid distribution equipment, sanitary, heating, ventilation and air- conditioning equipment, solid fuel

(21)MA 1998 01215 (54)En varmluftblæser  
(71)ANSØGER(E): KONINKLIJKE PHILIPS ELECTRONICS N.V., Groenewoudseweg 1 NL-5621 BA Eindhoven, Holland  
(30)PRIORITET: 1998-05-20 WO DMA/004105  
(22)ANSØGNINGSDATO: 1998-11-17

## Registrerede mønstre

(11) Ansøgningsnummer	(44) Bekendtgjort i Reg. Tid. nr.	(11) Registreringsnummer	(15) Registreringsdato	(18) Registreringen er gyldig til
MA 1997 00627		MR 1998 00887	19981201	20020613
MA 1997 00776		MR 1998 00907	19981208	20020729
MA 1997 00793		MR 1998 00888	19981201	20020804
MA 1997 01207		MR 1998 00889	19981201	20021201
MA 1997 01237		MR 1998 00908	19981208	20021215
MA 1998 00026		MR 1998 00890	19981201	20030109
MA 1998 00069		MR 1998 00909	19981208	20030121
MA 1998 00100		MR 1998 00891	19981201	20030129
MA 1998 00141		MR 1998 00910	19981208	20030206
MA 1998 00191		MR 1998 00892	19981201	20030217
MA 1998 00202		MR 1998 00906	19981201	20030219
MA 1998 00208		MR 1998 00911	19981208	20030219
MA 1998 00209		MR 1998 00912	19981208	20030219
MA 1998 00210		MR 1998 00913	19981208	20030219
MA 1998 00211		MR 1998 00914	19981208	20030219
MA 1998 00220		MR 1998 00893	19981201	20030223
MA 1998 00221		MR 1998 00915	19981208	20030223
MA 1998 00227		MR 1998 00916	19981208	20030224
MA 1998 00249		MR 1998 00917	19981208	20030304
MA 1998 00261		MR 1998 00894	19981201	20030306
MA 1998 00306		MR 1998 00895	19981201	20030319
MA 1998 00307		MR 1998 00896	19981201	20030319
MA 1998 00308		MR 1998 00897	19981201	20030319
MA 1998 00325		MR 1998 00898	19981201	20030323
MA 1998 00341		MR 1998 00899	19981201	20030327
MA 1998 00360		MR 1998 00900	19981201	20030401
MA 1998 00361		MR 1998 00901	19981201	20030401
MA 1998 00362		MR 1998 00902	19981201	20030401
MA 1998 00363		MR 1998 00903	19981201	20030401
MA 1998 00367		MR 1998 00904	19981201	20030402
MA 1998 00422		MR 1998 00918	19981208	20030415
MA 1998 00440		MR 1998 00905	19981201	20030420
MA 1998 00717		MR 1998 00919	19981208	20030318

## Henlagte, afslåede eller tilbagetagne mønsteransøgninger

Henlagte, afslåede eller tilbagetagne mønsteransøgninger, som er offentligt tilgængelige

(21) Ansøgningsnummer	(44) Bekendtgjort i Tidende nr.	(43) Offentliggjort i tidende
(21) MA 1997 01079	(44)	(43) 22, 1997
(21) MA 1998 00111	(44)	(43) 6, 1998
(21) MA 1998 00243	(44)	(43) 17, 1998
(21) MA 1998 00248	(44)	(43) 17, 1998
(21) MA 1998 00316	(44)	(43) 9, 1998
(21) MA 1998 00316	(44)	(43) 9, 1998
(21) MA 1998 00318	(44)	(43) 9, 1998
(21) MA 1998 00318	(44)	(43) 9, 1998
(21) MA 1998 00426	(44)	(43) 11, 1998
(21) MA 1998 00426	(44)	(43) 11, 1998
(21) MA 1998 00513	(44)	(43)
(21) MA 1998 00574	(44)	(43)
(21) MA 1998 00597	(44)	(43)
(21) MA 1998 00601	(44)	(43)
(21) MA 1998 00606	(44)	(43)
(21) MA 1998 00608	(44)	(43)
(21) MA 1998 00621	(44)	(43) 15, 1998
(21) MA 1998 00629	(44)	(43)
(21) MA 1998 00651	(44)	(43)
(21) MA 1998 00718	(44)	(43)
(21) MA 1998 00719	(44)	(43)
(21) MA 1998 00746	(44)	(43)
(21) MA 1998 00800	(44)	(43)
(21) MA 1998 00801	(44)	(43)
(21) MA 1998 00802	(44)	(43)
(21) MA 1998 00803	(44)	(43)
(21) MA 1998 00804	(44)	(43)
(21) MA 1998 00805	(44)	(43)

## Fornyelse af mønsterregistreringer

Fornyelse af registreringer foretaget i medfør af lov om mønstre nr. 218 af 27. maj 1970

(11) Registreringsnummer	(18) Gyldig til
MR 1990 00294	
MR 1994 00799	20030711
MR 1994 00818	20030706
MR 1990 00815	
MR 1990 00874	
MR 1994 00645	20030511
MR 1994 00646	20030511
MR 1990 00817	
MR 1990 00818	
MR 1990 00985	
MR 1994 00721	20030727
MR 1989 01424	
MR 1990 01023	
MR 1990 01898	
MR 1991 00021	
MR 1990 01026	
MR 1990 01025	
MR 1990 01220	
MR 1990 00829	
MR 1990 00830	
MR 1990 01011	
MR 1995 00012	20030731
MR 1990 01561	
MR 1994 00766	20030517
MR 1994 00766	20030517
MR 1994 00733	20030523
MR 1994 00769	20030609
MR 1994 00586	20030615
MR 1990 00885	
MR 1994 00576	20030526
MR 1994 00737	20030617
MR 1994 00694	20030617
MR 1994 00708	20030606
MR 1990 01247	
MR 1995 00992	20030608
MR 1994 00357	20030603
MR 1994 00518	20030607
MR 1990 01896	
MR 1994 00692	20030522
MR 1994 00575	20030522

# Prisliste

Pr. 1. juli 1998

Patenter

Supplerende beskyttelsescertifikater

Brugsmodeller

Mønstre (design)

Chips (halvledertopografier)

Vare- og fællesmærker

Skorstensmærker og kontorflag

Kommunevåbener og -segl

Publikationer

Erhvervsservice

Kopiservice

Kurser og foredrag

Prisliste vedr. internationale ansøgninger (PCT) og europæiske patentansøgninger (EPK) samt vedr. ansøgninger om international varemærkeregistrering og EU-varemærkeregistrering kan fås ved henvendelse til direktoratet

Erhvervsministeriet

Patentdirektoratet

Helgeshøj Allé 81  
2630 Taastrup  
Telefon 43 50 80 00  
Telefax 43 50 80 01  
Postgiro 8 98 99 23

E-mail: [Patentdirektoratet@dkpto.dk](mailto:Patentdirektoratet@dkpto.dk)  
web: [www.dkpto.dk](http://www.dkpto.dk)



# Patenter

	kr.
<b>1. Ansøgningsgebyr</b>	
a. Grundgebyr .....	3000,00
b. Tillægsgebyr for hvert patentkrav ud over 10 .....	300,00
c. Tillægsgebyr for nyhedsundersøgelse og patentbarhedsvurdering på grundlag af engelsksproget patentansøgning .....	1500,00
<b>2. Gebyrer for nyhedsundersøgelse af international type (PL §9)</b>	
I Når den svenske patentmyndighed er nyhedsundersøgende:	
a. Grundgebyr .....	5300,00
b. Tillægsgebyr for hvert krav ud over 10 .....	115,00
c. Ekspeditionsgebyr .....	500,00
II Når Den Europæiske Patentmyndighed er nyhedsundersøgende:	
a. Grundgebyr .....	11390,00
b. Ekspeditionsgebyr .....	500,00
<b>3. Gebyr for senere indlevering af dansk oversættelse af international ansøgning.</b> .....	1100,00
<b>4. Genoptagelsesgebyr.</b> .....	700,00
<b>5. Patentmeddelelsesgebyr</b>	
a. Grundgebyr .....	2850,00
b. Tillægsgebyr for hver side ud over 35 sider .....	80,00
c. Tillægsgebyr for hvert patentkrav, for hvilket der ikke er betalt ansøgningsgebyr .....	300,00
<b>6. Gebyr for publicering af oversættelser af europæiske patentskrifter</b>	
a. Grundgebyr .....	2850,00
b. Tillægsgebyr for hver side ud over 35 sider .....	80,00
<b>7. Gebyr for publicering af ændrede patentskrifter</b>	
a. Grundgebyr .....	2850,00
b. Tillægsgebyr for hver side ud over 35 sider .....	80,00
<b>8. Genoprettelsesgebyr.</b> .....	3000,00
<b>9. Årsgebyrer</b>	
1. gebyrår .....	500,00
2. gebyrår .....	500,00
3. gebyrår .....	500,00
4. gebyrår .....	1000,00
5. gebyrår .....	1150,00
6. gebyrår .....	1300,00
7. gebyrår .....	1500,00
8. gebyrår .....	1700,00
9. gebyrår .....	1900,00
10. gebyrår .....	2150,00
11. gebyrår .....	2400,00
12. gebyrår .....	2650,00
13. gebyrår .....	2900,00
14. gebyrår .....	3150,00
15. gebyrår .....	3400,00
16. gebyrår .....	3650,00
17. gebyrår .....	3900,00
18. gebyrår .....	4200,00
19. gebyrår .....	4500,00
20. gebyrår .....	4800,00

Årsgebyrer, der betales senere end forfaldsdag, forhøjes med 20%.  
Gebyret skal være betalt inden 6 måneder efter forfaldsdagen.

<b>10. Gebyr for fremsættelse af indsigelse.</b> .....	2000,00
<b>11. Gebyr for administrativ omprøvning.</b> .....	7000,00
<b>12. Klagegebyr.</b> .....	8000,00

Ovennævnte priser skal ikke tillægges moms

# Supplerende beskyttelsescertifikater

	kr.
<b>1. Ansøgningsgebyr.</b> .....	3000,00
<b>2. Genoptagelsesgebyr.</b> .....	600,00
<b>3. Genoprettelsesgebyr.</b> .....	3000,00
<b>4. Årsgebyr pr. påbegyndt gebyrår.</b> .....	4800,00
Årsgebyrer, der betales senere end forfaldsdag, forhøjes med 20%. Gebyret skal være betalt inden 6 måneder efter forfaldsdagen.	
<b>5. Gebyr for administrativ omprøvning.</b> .....	1500,00
Der skal betales et gebyr på 7000 kr. for eventuel omprøvning af grundpatentet	
<b>6. Klagegebyr.</b> .....	4000,00

Ovennævnte priser skal ikke tillægges moms

# Brugsmodeller

	kr.
<b>1. Ansøgningsgebyr.</b> .....	2000,00
<b>2. Gebyr for senere indlevering af dansk oversættelse af international ansøgning.</b> .....	1100,00
<b>3. Genoptagelsesgebyr.</b> .....	400,00
<b>4. Fornylsesgebyrer</b>	
For 1. periode .....	2000,00
For 2. periode .....	3000,00
Fornylsesgebyrer, der betales efter udløbet af den pågældende registreringsperiode, forhøjes med 20%.	
<b>5. Gebyr for prøvning før eller efter registrering</b>	
a. Grundgebyr .....	4000,00
b. Tillægsgebyr for prøvning før registrering på grundlag af engelsksproget brugsmodelansøgning .....	1000,00
<b>6. Gebyr for behandling af anmodning om udslettelse.</b> .....	2000,00
<b>7. Gebyr for bekendtgørelse af ændret registrering og publicering af ændret formulering.</b> .....	1100,00
<b>8. Klagegebyr.</b> .....	5000,00

Ovennævnte priser skal ikke tillægges moms

# Chips (halvledertopografier)

	kr.
<b>1. Ansøgningsgebyr.</b> .....	1500,00
<b>2. Gebyr for behandling af anmodning af overførelse af ansøgning om registrering.</b> .....	1000,00
<b>3. Klagegebyr.</b> .....	4000,00

Ovennævnte priser skal ikke tillægges moms

## Mønstre (design)

1. Ansøgningsgebyr. .... kr. 1300,00

### Tillægsgebyrer:

- a. Ved samregistrering for hvert mønster ud over det første ..... 800,00  
b. For bekendtgørelse af hver afbildning ud over den første ..... 400,00

2. Genoptagelsesgebyr. .... 200,00

3. Fornyelsesgebyr. .... 2200,00

### Tillægsgebyr ved fornyelse:

Ved samregistrering for hvert mønster ud over det første ..... 1100,00

Fornyelsesgebyrer inkl. tillægsgebyr, der betales efter udløbet af den pågældende registreringsperiode, forhøjes med 20%.

4. Klagegebyr. .... 4000,00

Ovennævnte priser skal ikke tillægges moms

## Vare- og fællesmærker

1. Ansøgningsgebyr ..... kr. 2700,00

- a. Grundgebyr ..... 2700,00  
b. Tillægsgebyr for hver klasse ud over 3 ..... 600,00  
Der er i alt 42 klasser

2. Gebyr for videreførelse af Madrid-Protokol-registrering som dansk vare- eller fællesmærke-ansøgning ..... 1500,00

3. Fornyelsesgebyr  
a. Grundgebyr ..... 2800,00  
b. Tillægsgebyr for hver klasse ud over 3 ..... 600,00

Fornyelsesgebyrer inkl. klassegebyr, der betales efter udløbet af den pågældende registreringsperiode, forhøjes med 20%.

4. Gebyr for anmodning om deling af en ansøgning eller en registrering for hver udskilt ansøgning eller registrering ..... 2000,00

5. Gebyr for fremsættelse af indsigelse ..... 2000,00

6. Gebyr for administrativ ophævelse ..... 2500,00

7. Klagegebyr. .... 4000,00

8. Gebyr for overvågning af dansk varemærkeretlighed  
Årligt gebyr ..... 1400,00

Ovennævnte priser skal ikke tillægges moms

## Skorstensmærker og kontorflag

1. Ansøgningsgebyr. .... kr. 2000,00

Ovennævnte pris skal ikke tillægges moms

## Kommunevåbener og -segl

1. Ansøgningsgebyr. .... kr. 2000,00

Ovennævnte pris skal ikke tillægges moms

## Publikationer

1. Årsabonnement ..... kr. 1000,00

- a. Dansk Patenttidende ..... 1000,00  
b. Patentskrifter  
– på papir ..... 8000,00  
– på CD-ROM (SPACE-DK) ..... 5000,00  
c. Dansk Patentregister ..... 400,00  
d. Sammen drag af almindeligt tilgængelige danske patentansøgninger  
– Alle sektioner ..... 8000,00  
– sektion A ..... 1600,00  
– sektion B ..... 1600,00  
– sektion C07 + C12 ..... 1600,00  
– sektion C, resten ..... 900,00  
– sektion D ..... 500,00  
– sektion E ..... 900,00  
– sektion F ..... 900,00  
– sektion G ..... 900,00  
– sektion H ..... 900,00  
e. Oversættelser af EP-skrifter ..... 8000,00  
f. Dansk Brugsmodeltidende ..... 600,00  
g. Brugsmodelskrifter ..... 8000,00  
h. Dansk Varemærketidende ..... 1000,00  
i. Dansk Varemærkerregister ..... 200,00  
j. Varemærke-særtidende med §13-afslag ..... 100,00  
k. Varemærkeindsigelsestidende ..... 200,00  
l. Nye danske varemærkeansøgninger, ugeliste ..... 450,00  
m. Dansk Mønstertidende ..... 600,00  
n. Dansk Mønsterregister ..... 200,00  
o. Patent håndbog, ved tegning af abonnement ..... 500,00  
– løbblade hertil, pr. side ..... 10,00  
p. Brugsmodel håndbog, ved tegning af abonnement ..... 500,00  
– løbblade hertil, pr. side ..... 10,00  
q. Ankenævns kendelser  
– alle kendelser ..... 4200,00  
– kendelser/patent- og brugsmodelområdet ..... 2000,00  
– kendelser/vare- og fællesmærkeområdet ..... 2000,00  
– kendelser/mønster og chipsområdet ..... 400,00

Abonnementer tillægges porto

### 2. Løssalg

- a. Dansk Patenttidende ..... 40,00  
b. Dansk Patentregister ..... 400,00  
c. Sammen drag af alm. tilgængelige patentansøgninger ..... 30,00  
d. Dansk Varemærketidende ..... 40,00  
e. Dansk Varemærkerregister ..... 200,00  
f. Varemærke-særtidende med §13-afslag ..... 100,00  
g. Varemærkeindsigelsestidende ..... 200,00  
h. Varemærkeindsigelsestidende, udk. 1995 ..... 300,00  
i. Dansk Mønstertidende ..... 40,00  
j. Dansk Mønsterregister ..... 200,00  
k. Dansk Brugsmodeltidende ..... 40,00  
l. Sammen drag af alm. tilgængelige brugsmodel-ansøgninger ..... 30,00  
m. Fremlæggelses- og patentskrifter på CD-ROM (SPACE-DK)  
– 1993-1997, pr. årgang ..... 5000,00  
– 1990-1992, pr. årgang ..... 2000,00

Ovennævnte priser skal ikke tillægges moms

Fremlæggelses-, patent- og brugsmodelskrifter samt oversættelser af EP-skrifter leveres til gældende kopipris

3. Love og bekendtgørelser  
vedr. industriel ejendomsret ..... 12,00-33,00

4. Gennemførelsesforskrifter til EPK i dansk oversættelse ... 200,00

5. Landekoderegister ..... 100,00

### 6. Andre publikationer

- a. Varemærkeklassifikation  
– alfabetisk liste ..... 500,00  
– klassedelt liste ..... 400,00  
b. Mønsterklassifikation ..... 35,00  
– ændringer og tilføjelser hertil ..... 15,00  
c. Registreringspraksis, varemærker ..... 185,00  
– tillæg hertil ..... 65,00  
d. "Fra væsen til virksomhed", Danske patenter gennem 100 år (fås på dansk og engelsk), inkl. moms ..... 195,00

Ovennævnte priser tillægges moms, hvis andet ikke er angivet

# Erhvervsservice

- kr.
- 1. Timepris\*** ..... 750,00
  - 2. Løbende overvågninger**
    - a. Konkurrentovervågning  
Første søgning inkl. oprettelse af søgeprofil og levering af op til 40 nyeste referencer ..... 2000,00  
Overvågningskørsel pr. gang efter tilbud
    - b. Overvågning af ansøgninger  
Overvågning af dansk patent-, brugsmode-, mønster- eller varemærkeansøgning sammensættes af:  
Årligt gebyr ..... 350,00  
Gebyr pr. meddelelse ..... 350,00
    - c. Øvrige overvågninger beregnes efter timepris  
Hertil skal lægges evt. online-udgifter
  - 3. Navneundersøgelser\***
    - a. International undersøgelse af patentrettigheder i 1-2 navne inkl. op til 40 referencer ..... 2000,00  
Yderligere referencer, pr. reference ..... 16,00  
Yderligere navne, pr. navn ..... 700,00
    - b. Undersøgelse af patent- og brugsmode-, mønsterrettigheder med gyldighed for Danmark i 1-2 navne ..... 1500,00  
Yderligere navne, pr. navn ..... 350,00
    - c. Øvrige navneundersøgelser beregnes efter timepris  
Hertil skal lægges evt. online-udgifter
  - 4. Patentfamilieundersøgelser og statusundersøgelser\***
    - a. Patentfamilieundersøgelse ..... 800,00
    - b. Patentfamilieundersøgelse, inkl. status ..... 1600,00
    - c. Tillæg for statusoplysninger, der knytter sig til tidligere udførte patentfamilieundersøgelser ..... 1600,00
    - d. Statusundersøgelse af udenlandske rettigheder  
Første nummer ..... 700,00  
Pr. følgende nummer ..... 350,00
    - e. Statusundersøgelse af danske rettigheder, pr. nummer .... 350,00
    - f. Øvrige undersøgelser beregnes efter timepris  
Hertil skal lægges evt. online-udgifter
  - 5. Kollisionsundersøgelser af varemærker, inkl. 3 klasser\*** ..... 2100,00  
Yderligere klasser, pr. 10 klasser ..... 500,00
  - 6. Skanning af varemærker\***
    - a. Første klasse ..... 500,00
    - b. Yderligere klasser, pr. klasse ..... 200,00
    - c. Skanning af alle 42 klasser ..... 3000,00
  - 7. LOGO-skanning\***, inkl. op til 25 referencer ..... 1800,00  
Yderligere referencer, pr. 25 referencer ..... 500,00
  - 8. Varemærkedatabase\***
    - a. Første klasse ..... 6000,00
    - b. Yderligere klasser, pr. klasse ..... 3000,00
  - 9. Skanning af varemærker ansøgt eller registreret i udlandet\***
    - a. Første klasse for 1-2 lande ..... 1000,00
    - b. Følgende lande, pr. land ..... 500,00
    - c. Følgende klasser, pr. klasse ..... 200,00
  - 10. Gebyr for levering pr. telefax.** ..... 75,00

\* Hastelevering kan aftales mod pristillæg.

Ovennævnte priser tillægges moms

# Kopiservice

- kr.
- 1. Fotokopier af patent- og brugsmodepublikationer**
    - a. Ekspeditionsgebyr ..... 30,00
    - b. Kopipris, pr. side ..... 3,25  
Dog minimum 30 kr. pr. publikation (svarende til 9 sider)
  - 2. Fotokopier, taget på læsesalen**  
ved kontant betaling, pr. side, inkl. moms ..... 3,00
  - 3. Udenlandske patentpublikationer, der ikke findes i egne samlinger**
    - I ved hjemtagning fra udlandet:
      - a. Pris for hjemtagning ..... 100,00
      - b. Pris pr. publikation ..... 100,00Hjemtagning af sagsakter fra USA og patentpublikationer og sagsakter fra Sydafrika: Pris efter aftale.
    - II ved levering af tilsvarende publikation fra egne samlinger
      - a. Identifikation ..... 100,00
      - b. Kopipris (3,25 kr. pr. side)
  - 4. Engelsksprogede sammendrag, der ikke findes i egne samlinger**, pr. sammendrag ..... 50,00
  - 5. Tidsskriftsartikler o.l., der ikke findes i egne samlinger**
    - a. Pris for hjemtagning ..... 100,00
    - b. Pris pr. artikel ..... 100,00
  - 6. Aktindsigt i europæiske patenter og patentansøgninger**
    - a. Ekspeditionsgebyr (inkl. EPO-gebyr) ..... 315,00
    - b. Kopier  
– ved tilsendelse, pr. side ..... 3,25  
– ved afhentning, pr. side ..... 2,50  
– ved afhentning og kontant betaling, pr. side inkl. moms ..... 3,00
- Ovennævnte priser tillægges moms, hvis andet ikke er angivet
- 7. Bekræftet kopi af en patent-, brugsmode-, mønster- eller varemærkeansøgning** ..... 300,00  
Hertil skal lægges kopiprisen
  - 8. Bekræftet udskrift af patent-, certifikat-, brugsmode-, topografi-, mønster- eller varemærkesagsregistret** ..... 300,00
  - 9. Udskrift af patent-, certifikat-, brugsmode-, topografi-, mønster- eller varemærkesagsregistret** ..... 50,00
  - 10. Udskrift af registret over kommunevåbener og -segl** ..... 200,00
- Ovennævnte priser skal ikke tillægges moms
- 11. Leveringsgebyrer**
    - a. Levering pr. telefax ..... 75,00
    - b. Ekspreslevering pr. telefax ..... 275,00
    - c. Ekspreslevering pr. post ..... 200,00  
Hertil lægges porto
- Ovennævnte priser tillægges moms

# Kurser og foredrag

- kr.
- 1. Kurser**  
Priser på åbne og virksomhedsinterne kurser fås ved direkte henvendelse til KursusCentret
  - 2. Foredrag\***
    - a. Første time ..... 2000,00
    - b. Følgende timer, pr. time ..... 1500,00
- \* Særpriser afhængig af deltagerantal og forberedelsestid
- Ovennævnte priser skal ikke tillægges moms

# INID-koder

## Internationally agreed Numbers for the Identification of Data (INID)

- (11) Serial number of the registration
- (15) Date of the registration
- (17) Expected duration of the registration/renewal
- (18) Expected expiration date of the registration/renewal
- (21) Serial number of the application
- (22) Date of filing of the application
- (23) Exhibition priority data
- (24) Date from which the industrial design right has effect
- (29) Indication of the form in which the industrial design is filed
- (30) Data relating to priority under the Paris Convention
- (43) Date of publication of the industrial design before examination
- (44) Date of publication of the industrial design after examination
- (45) Date of publication of the registered industrial design
- (46) Date of expiration of deferment
- (51) Class and subclass of the Locarno Classification
- (54) Designation of article(s) or product(s) covered by the industrial design or title of the industrial design
- (55) Reproduction of the industrial design (e.g., drawing, photograph) and explanations relating to the reproduction
- (57) Description of characteristic features of the industrial design including indication of colors
- (58) Date of recording of any kind of amendment in the Register
- (62) Serial number(s) and, if available, filing date(s) of application(s), registration(s) or document(s) related by division
- (66) Serial number(s) of application(s) concerning design(s) which is(are) variant(s) of the present one
- (71) Name(s) and address(es) of the applicant
- (72) Name(s) of the creator(s)
- (73) Name(s) and address(es) of the owner(s)
- (74) Name(s) and address(es) of the representative(s)

## Domestic Codes for the Identification of Data

- (DL) Data concerning license
- (DP) Data concerning pawning

## Internationalt vedtagne Numre til Identifikation af Data (INID)

- Registreringsnummer
- Registreringsdato
- Forventet registreringsperiode/fornyelsesperiode
- Forventet udløbsdato for registrering/fornyelse
- Ansøgningsnummer
- Ansøgningsdato
- Udstillingsprioritetsoplysninger
- Indleveringsdato
  
- Model indleveret
  
- Konventionsprioritetsoplysninger
  
- Dato for offentlig tilgængelighed
  
- Bekendtgørelsesdato for ansøgningen
  
- Bekendtgørelsesdato for registreringen
  
- Udsættelsesdato
  
- Klasser
- Vareangivelse
  
- Mønstret
  
- Beskrivelse herunder farver
  
- Dato for tilførsel/udslettelse
  
- Nummer på hovedansøgning eller udskilt ansøgning
  
- Beslægtede ansøgninger
  
- Ansøgningsnavn og -adresse
  
- Frembringers navn og -adresse
- Indehavernavn og -adresse
  
- Fuldmægtignavn og -adresse

## Interne koder til identifikation af data

- Licensoplysninger
- Pantoplysninger

# Patentdirektoratet

Helgeshøj Allé 81  
DK-2630 Taastrup

# B



Returneres ved varig adresseændring

Erhvervsministeriet

## Patentdirektoratet

Helgeshøj Allé 81  
DK-2630 Taastrup



Telefon (+45) 43 50 80 00  
Telefax (+45) 43 50 80 01  
Telex 16046 DPO DK  
Giro 8 989923

ISSN 0903-8809