



Indholdsfortegnelse

| | |
|--|-----|
| Bekendtgørelse af mønsteransøgninger | 657 |
| Offentligt tilgængelige mønsteransøgninger | 697 |
| Henlagte, afslåede eller tilbagetagne mønsteransøgninger | 702 |
| Fornyelse af mønsterregistreringer | 703 |

Abonnementsprisen for årgangen er 1000,- kr. Abonnement tegnes i Patentdirektoratet, Helgeshøj Allé 81, 2630 Tåstrup, tlf. 43 50 85 40 eller 43 50 85 35, Gironr. 4 02 05 53, hvor enkelte numre sælges for en pris af 40 kr.

Ansvarlig for redaktion: Niels Ravn
Trykt hos Levison a/s, Glostrup

ISSN 0903-8809

Bekendtgørelse af Mønsteransøgninger

Indsigelser mod registreringen skal fremsættes skriftligt i 2 eksemplarer til registreringsmyndigheden inden 2 måneder fra bekendtgørelsesdagen, jfr. lov om mønstre nr 218 af 27. maj 1970, § 18, stk. 2.

Er det bekendtgjort, at model af mønstret er indleveret, kan dette ses i direktoratet.

Hvis afbildningen er udført i farver, er dette angivet.

Er mønstret forbillede for et ornament, er dette angivet.

(21) MA 1997 01175

(54) En stol

(51)-Cl.06 01



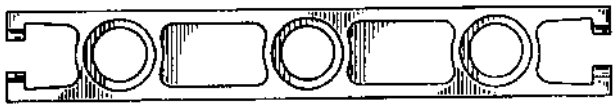
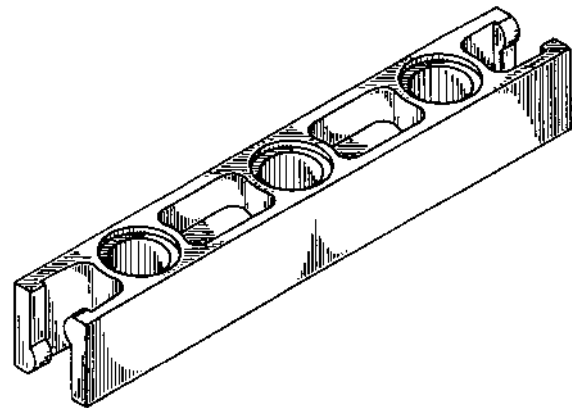
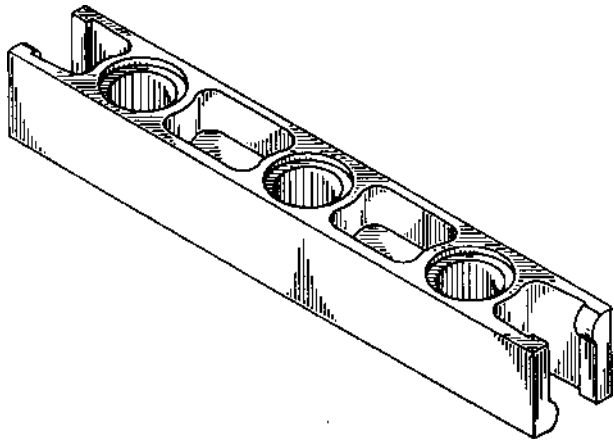
(71)ANSØGER(E):
(72)FREMBRINGER(E):
(30)PRIORITET:
(22)ANSØGNINGSDATO:

Benny Granberg, Motjärnshyttan 68391 Hägfors, Sverige
Benny Granberg, Motjärnshyttan 68391 Hägfors, Sverige
1997-06-06 SE 97-1318
1997-11-19

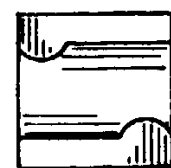
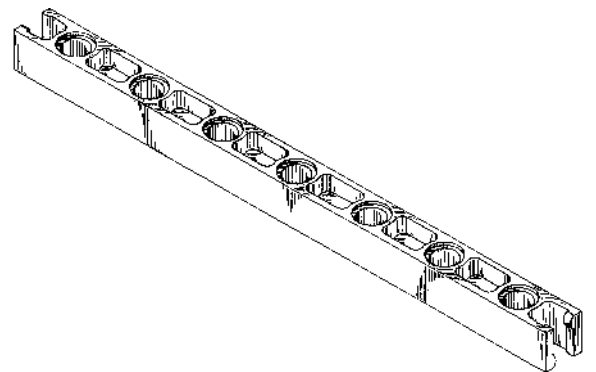
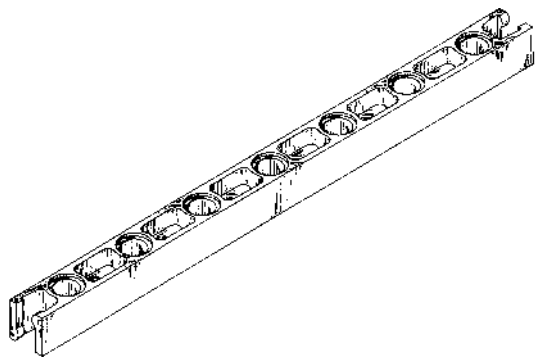
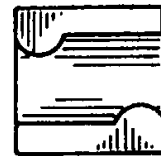
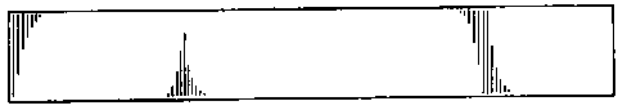
(21) MA 1998 00297

(54) 1-20) Legetøjssementer, alt til et sæt

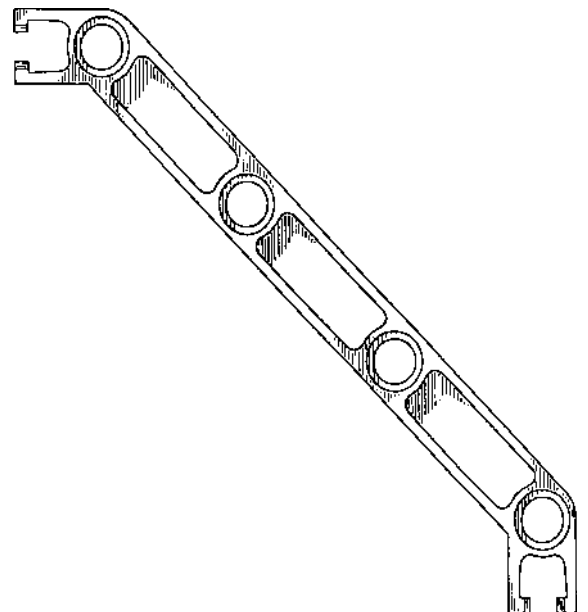
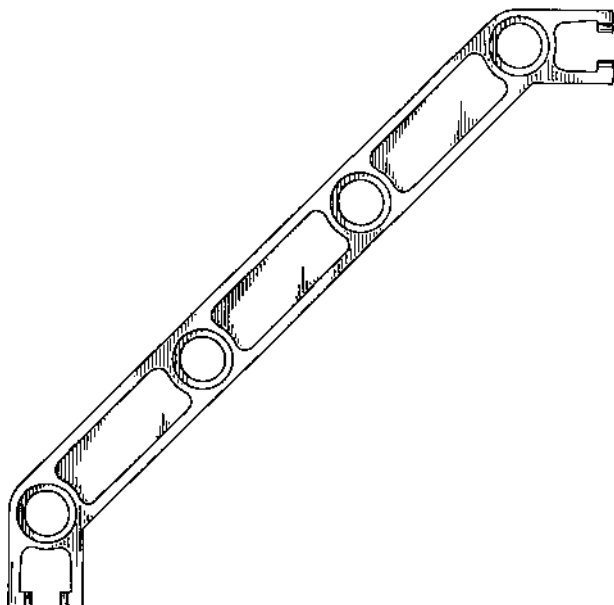
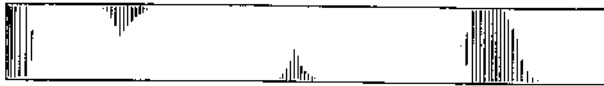
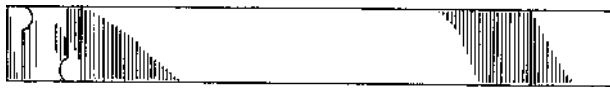
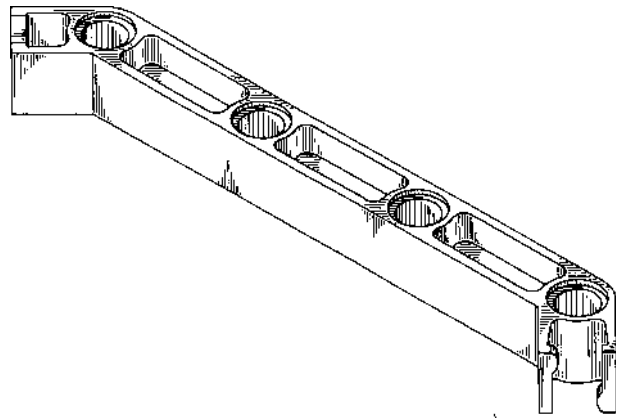
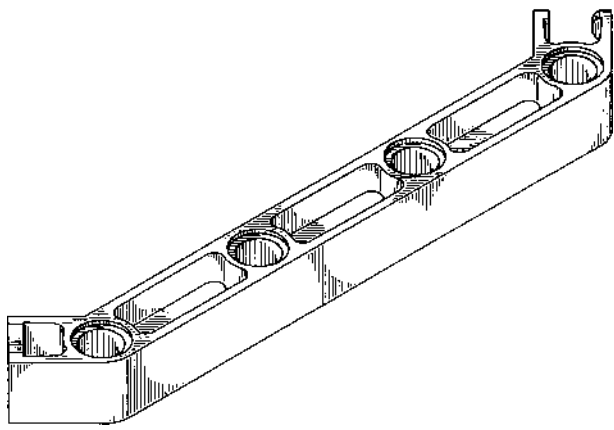
(51)-Cl.21 01



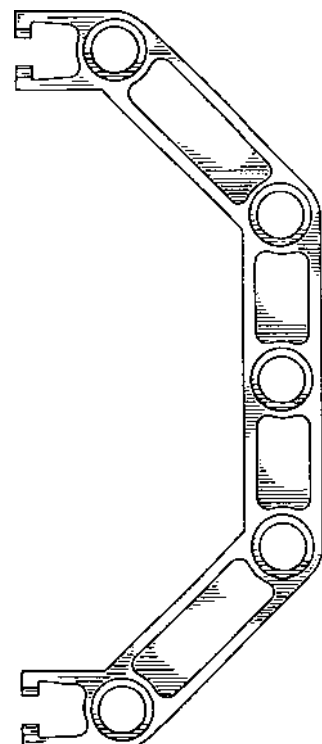
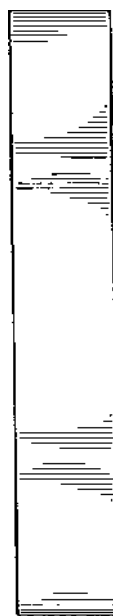
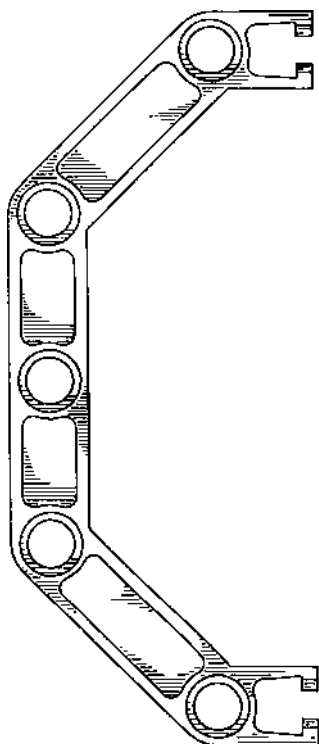
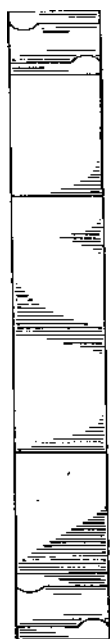
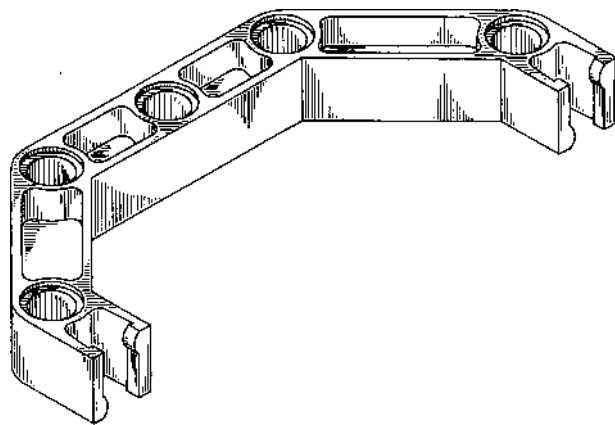
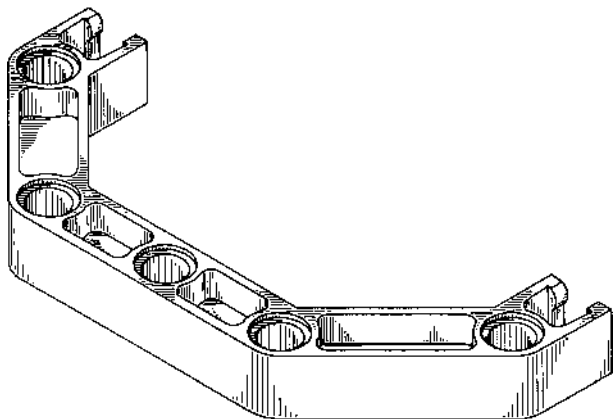
Løbenr.1



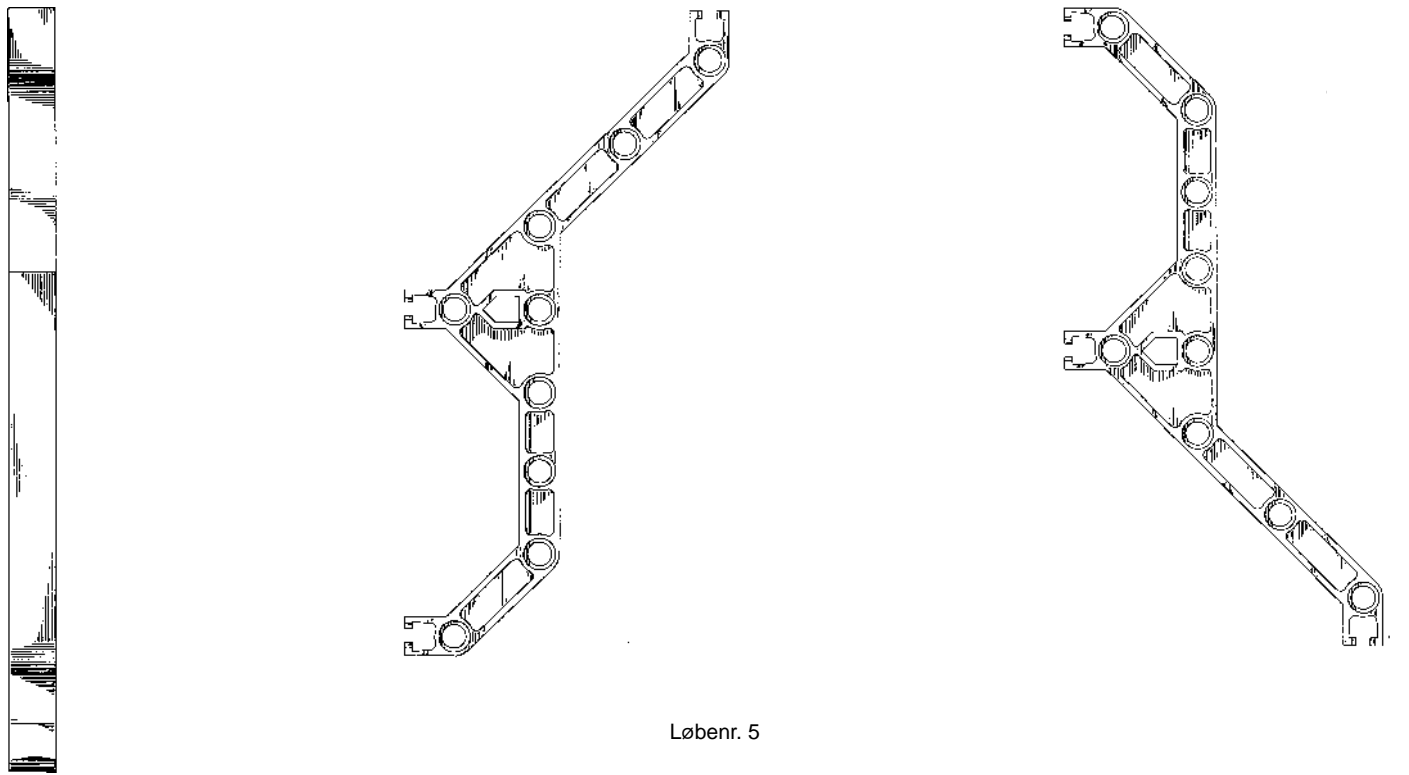
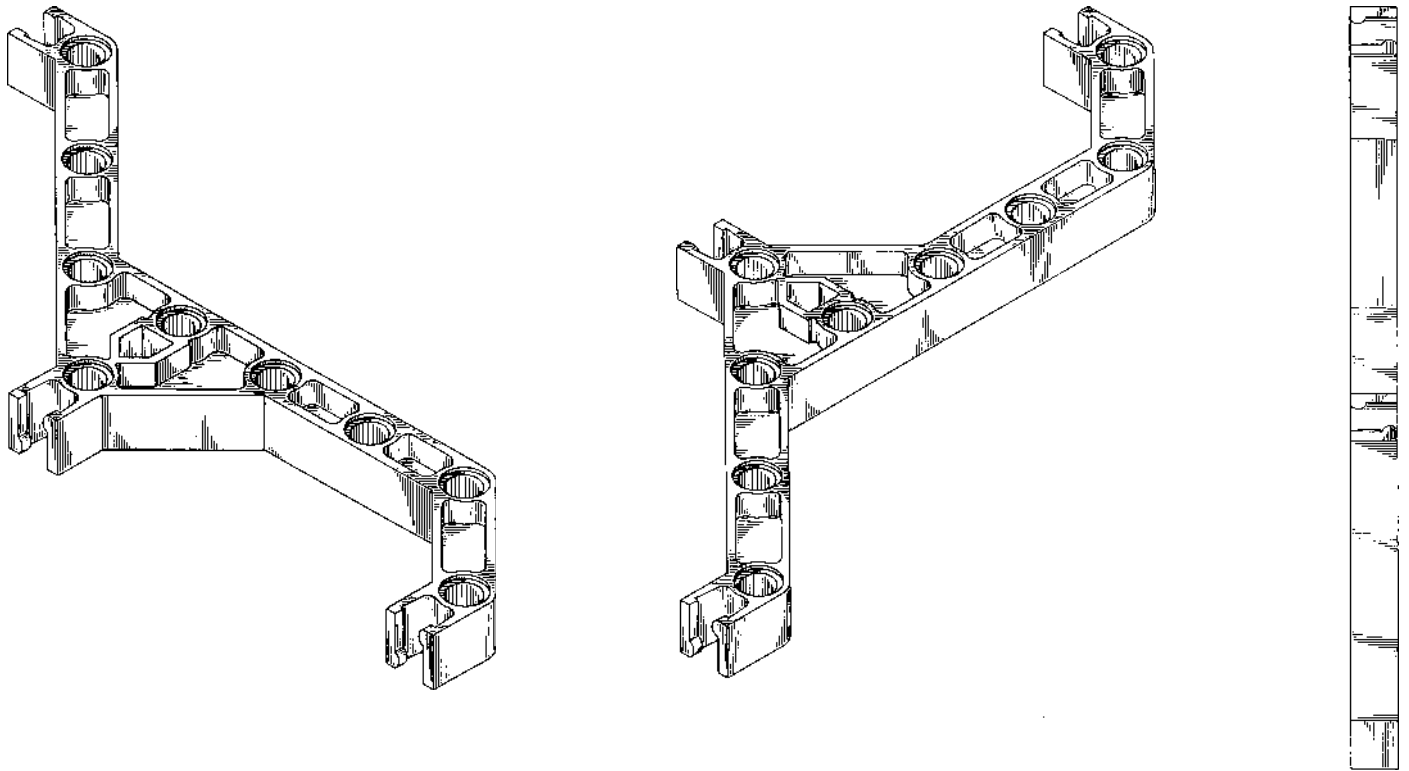
Løbenr.2



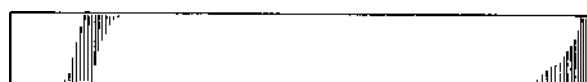
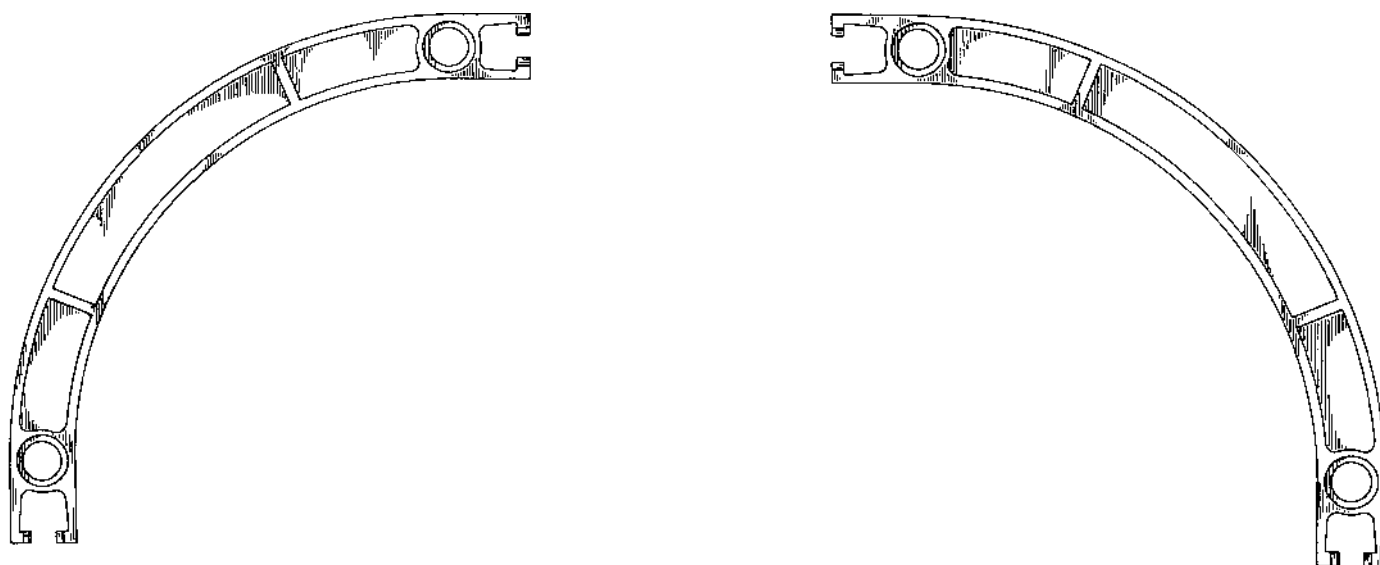
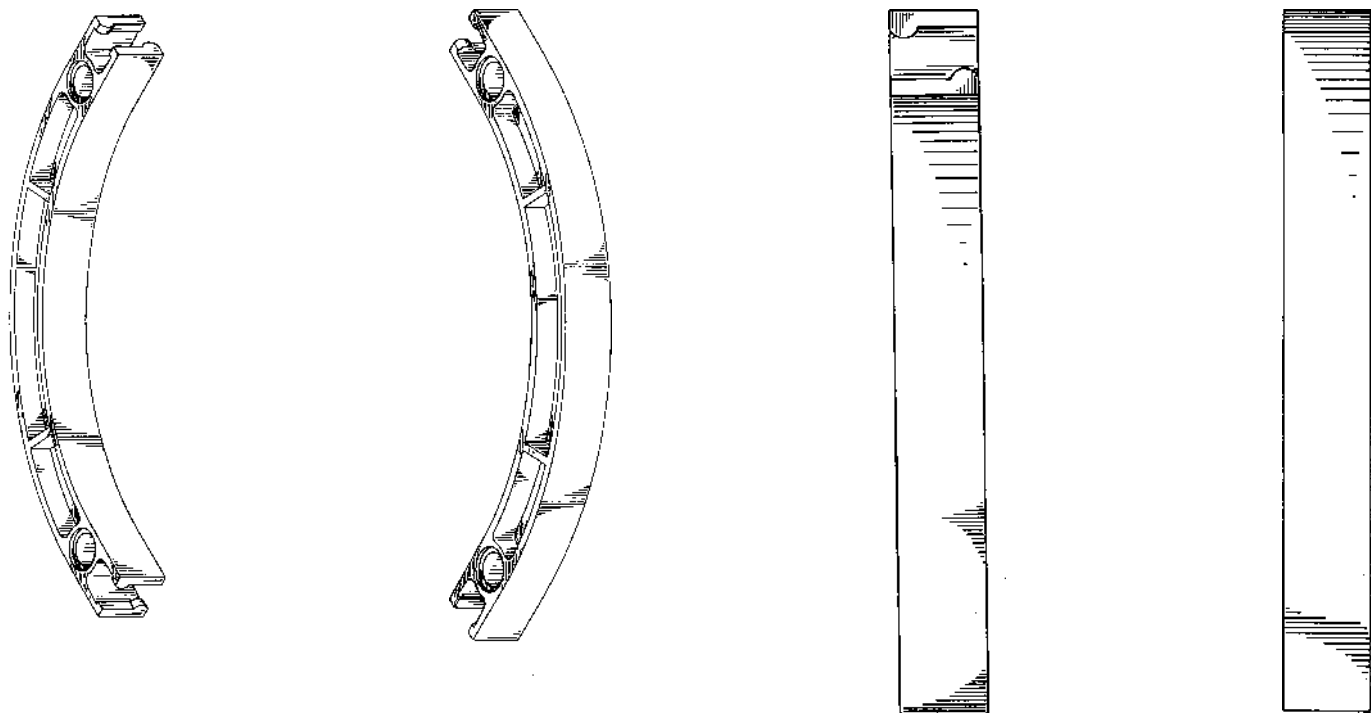
Løbenr. 3



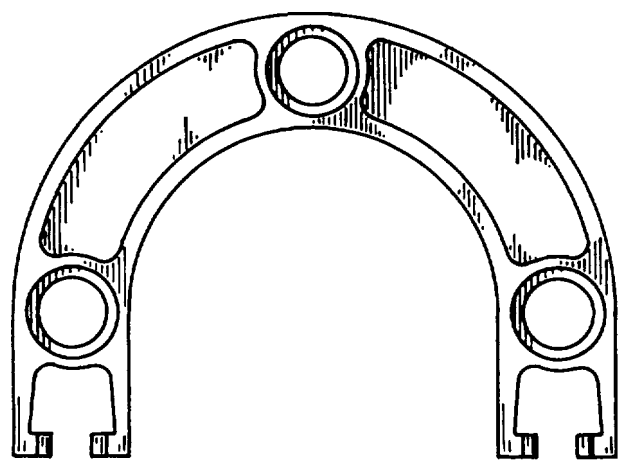
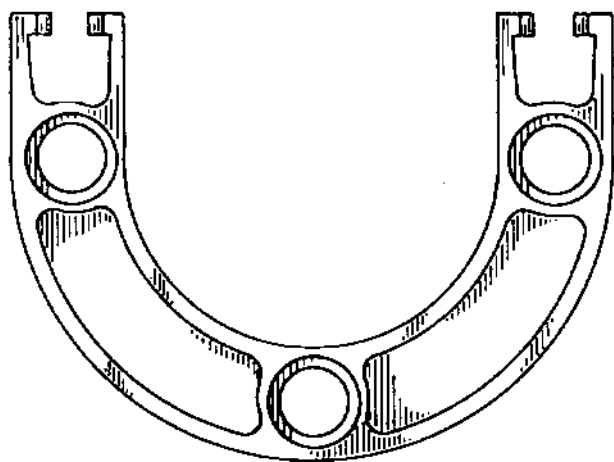
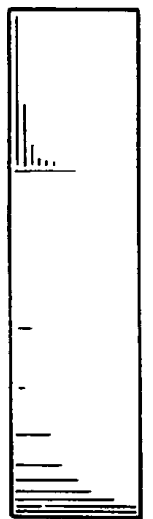
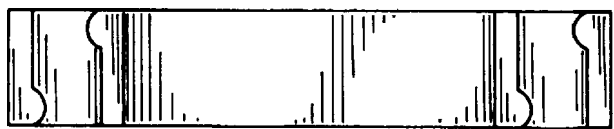
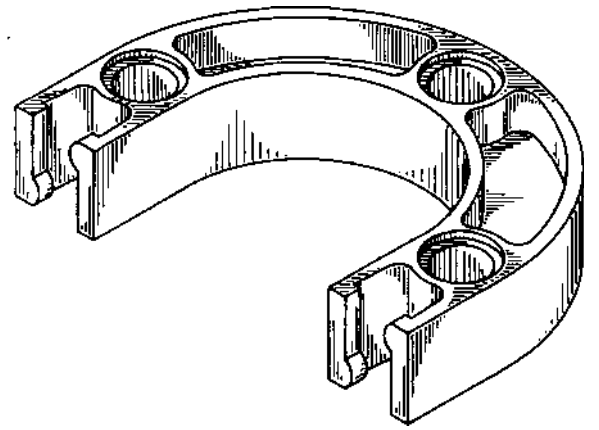
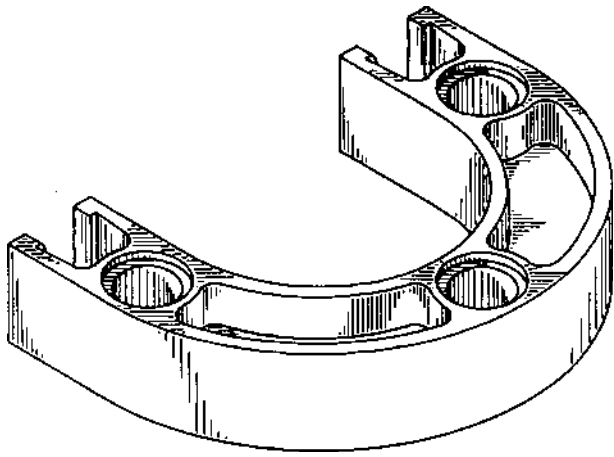
Løbenr. 4



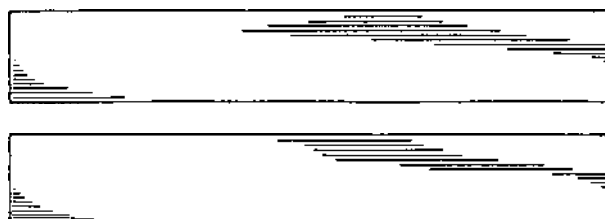
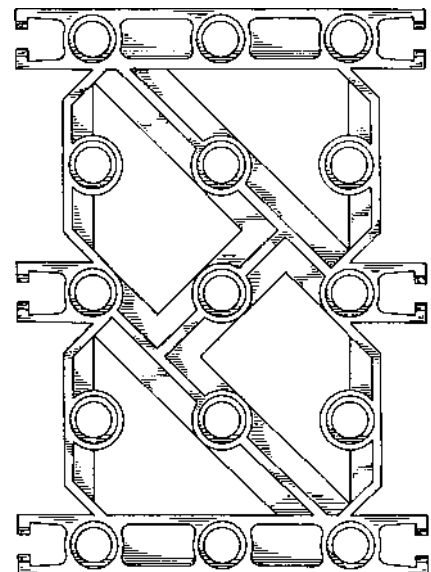
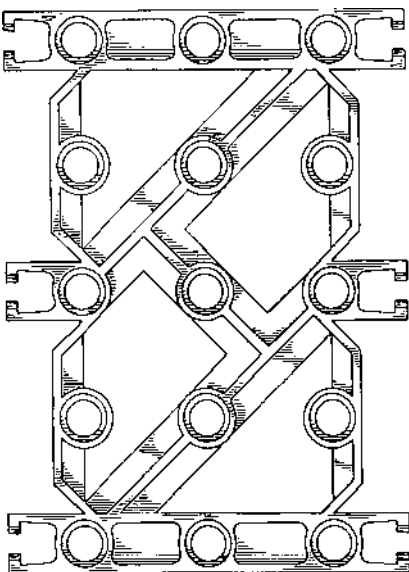
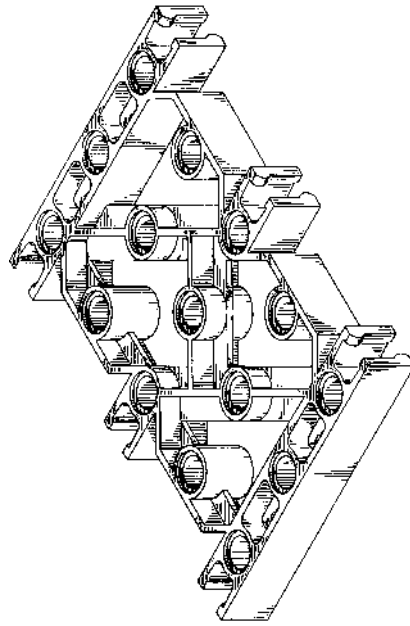
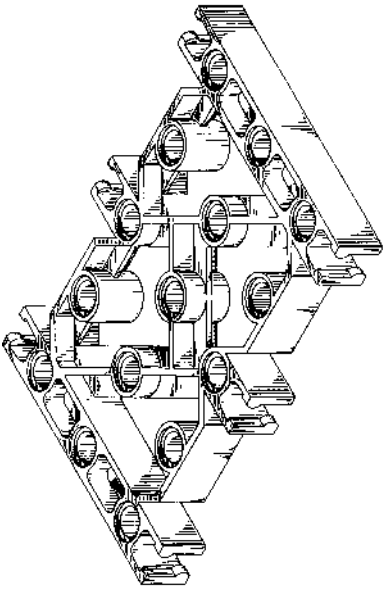
Løbenr. 5



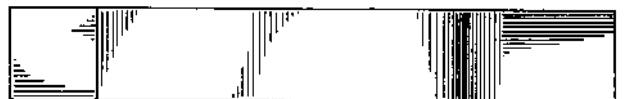
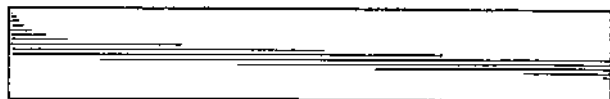
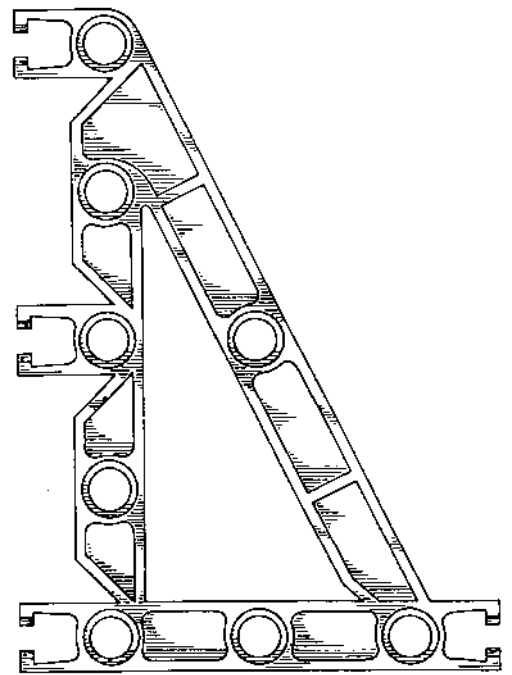
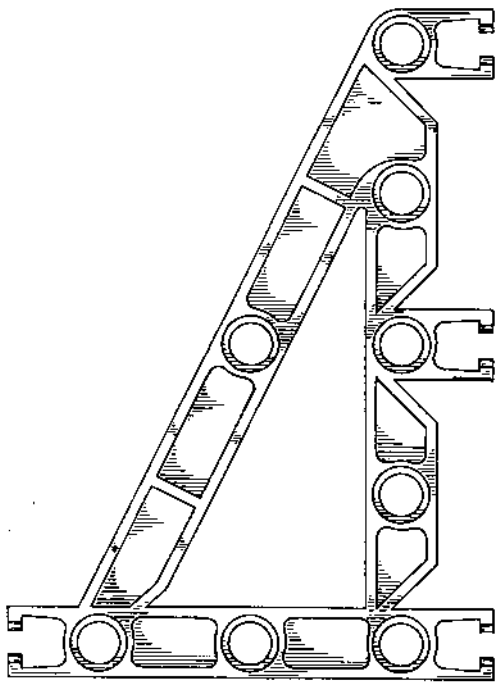
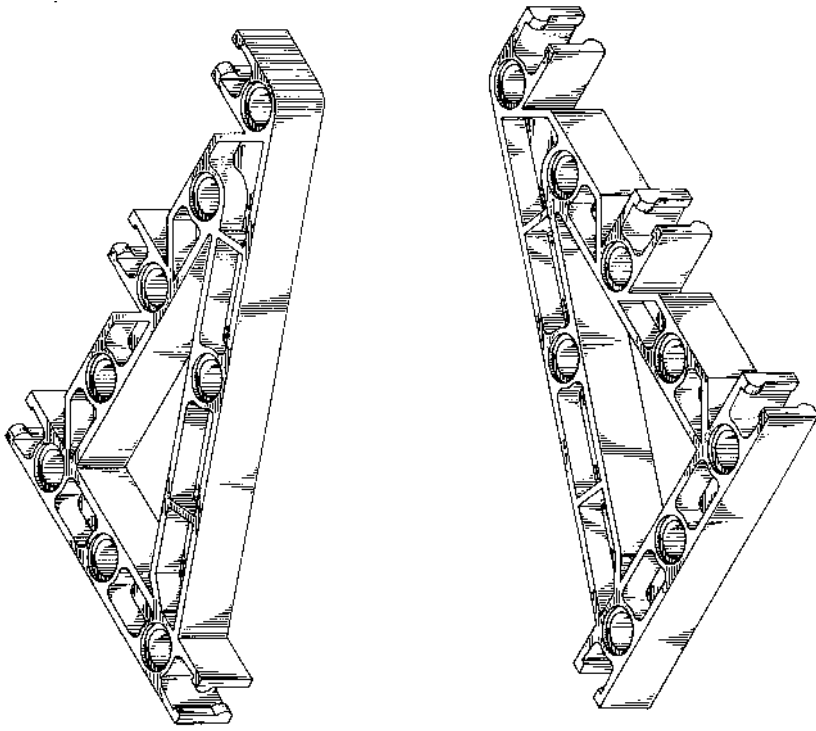
Løbenr. 6



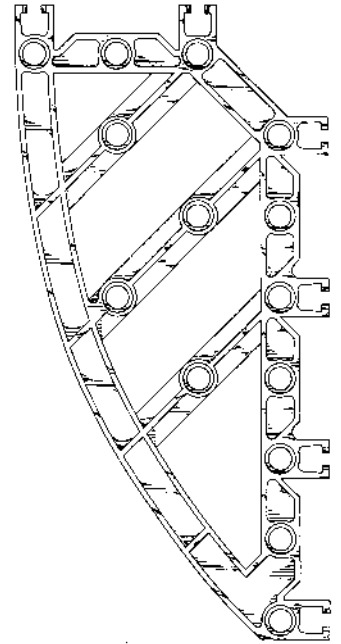
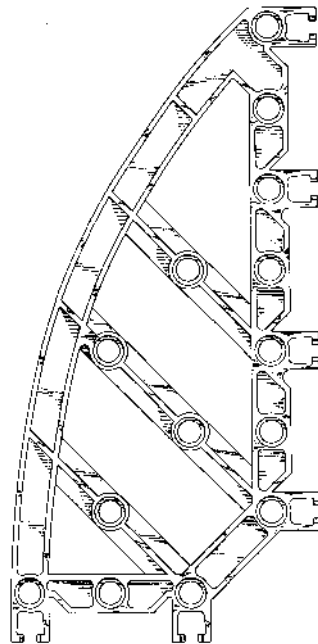
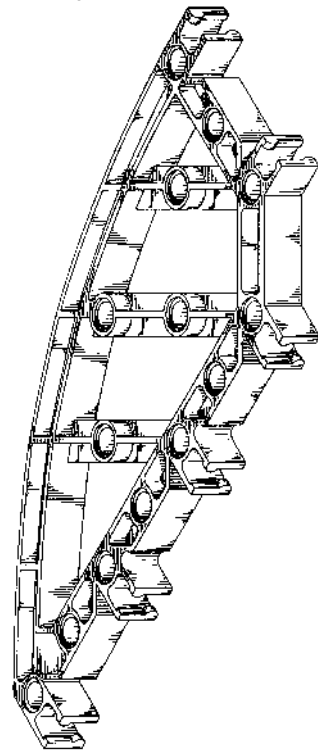
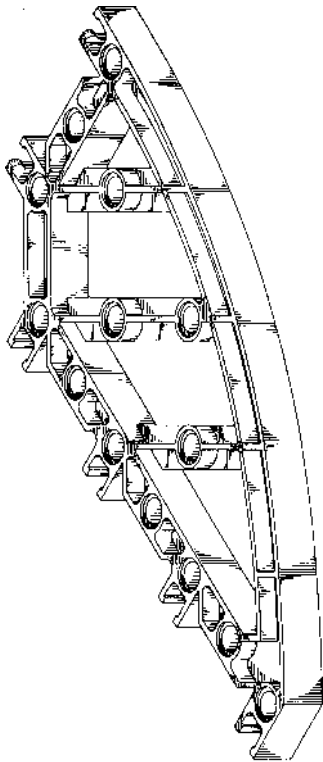
Løbenr. 7



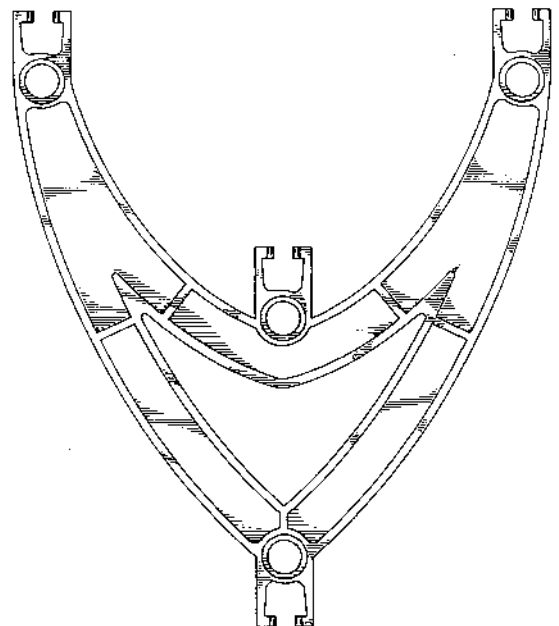
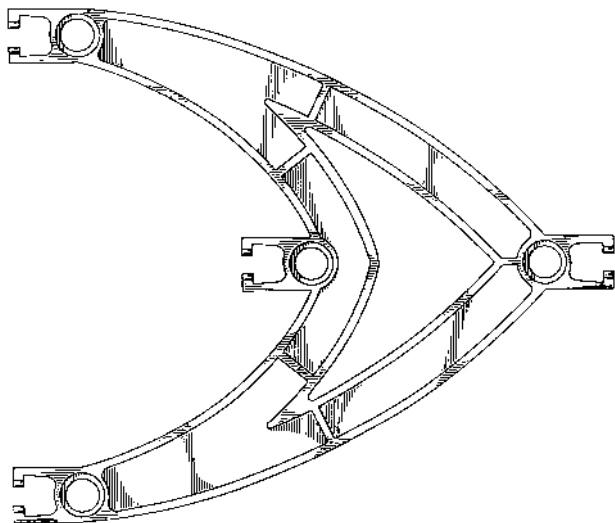
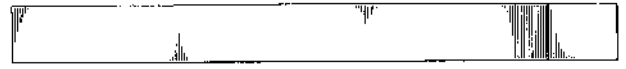
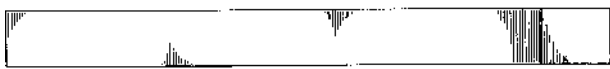
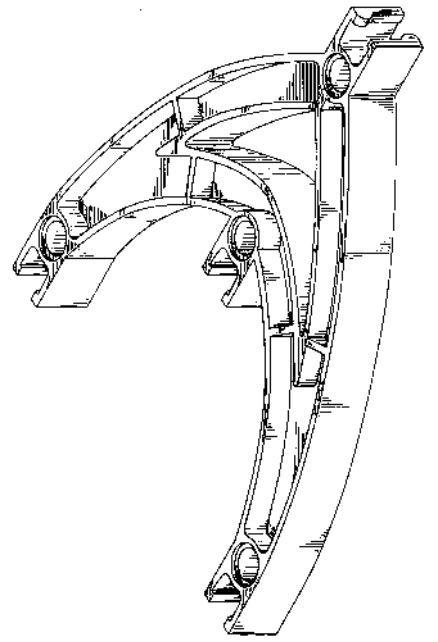
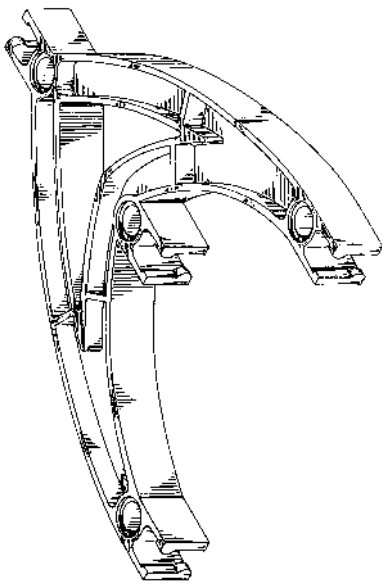
Løbenr. 8



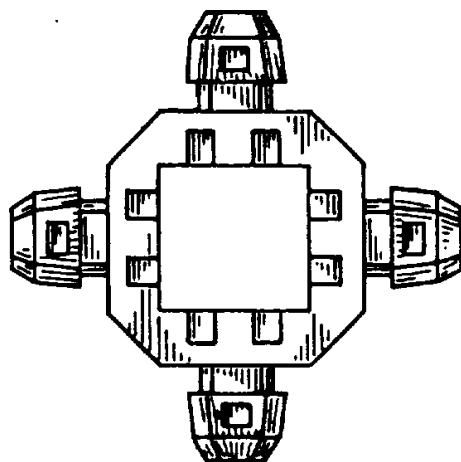
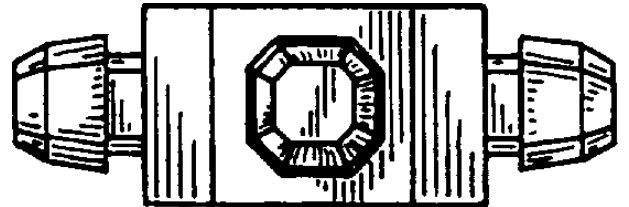
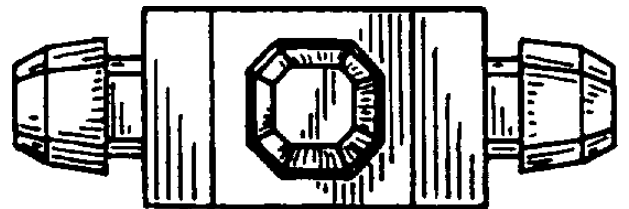
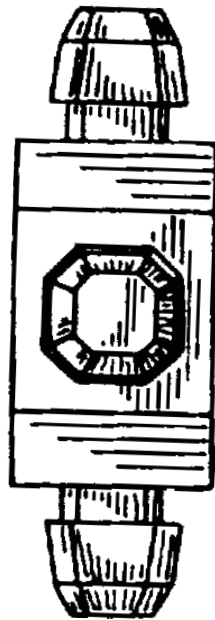
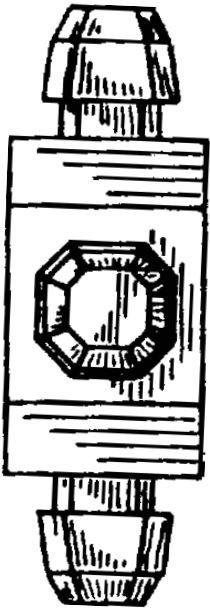
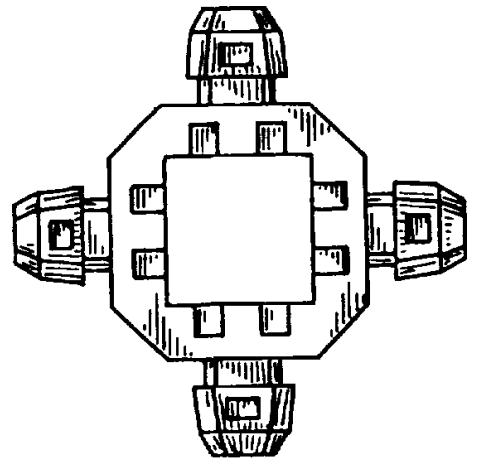
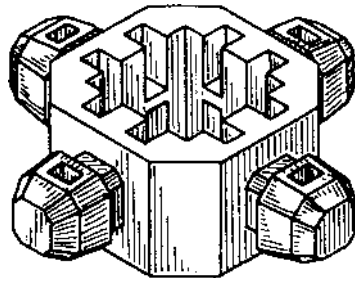
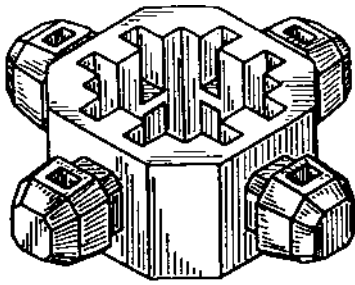
Løbenr. 9



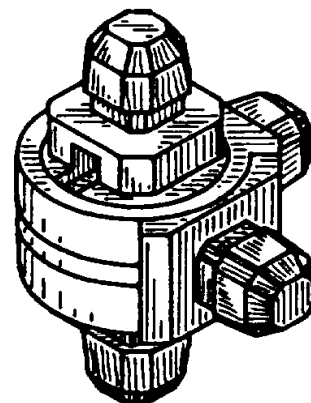
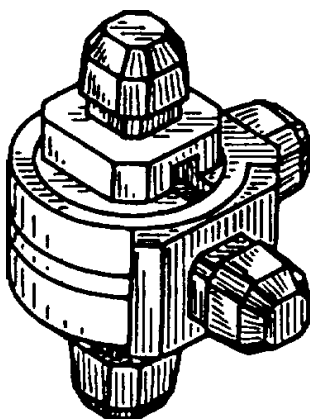
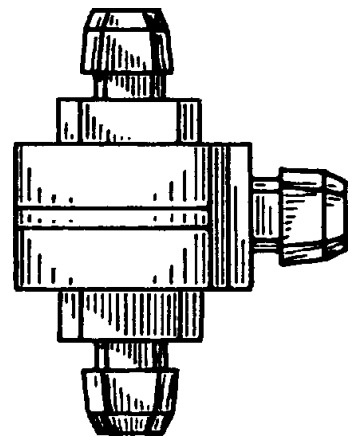
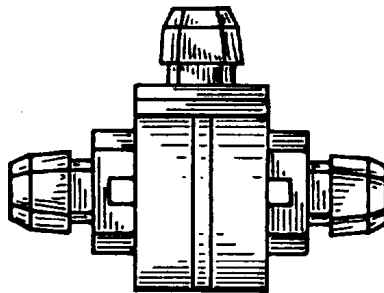
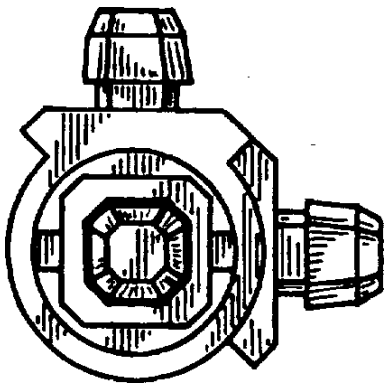
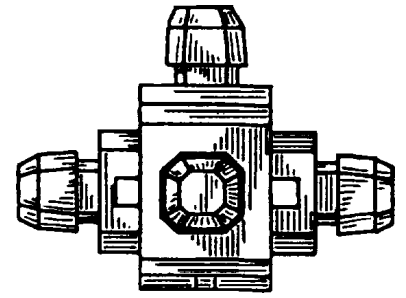
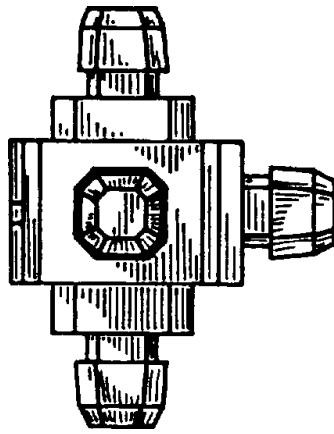
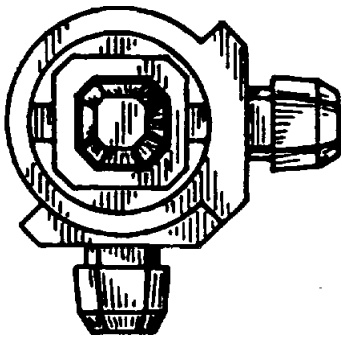
Løbenr. 10



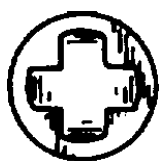
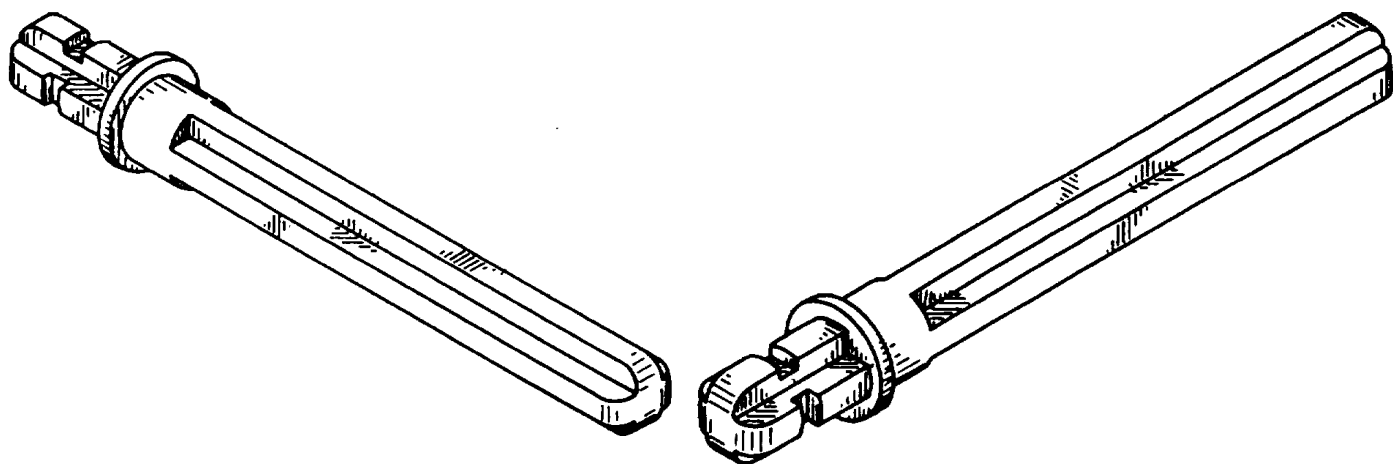
Løbenr. 11



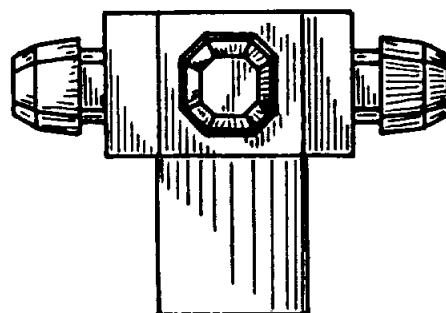
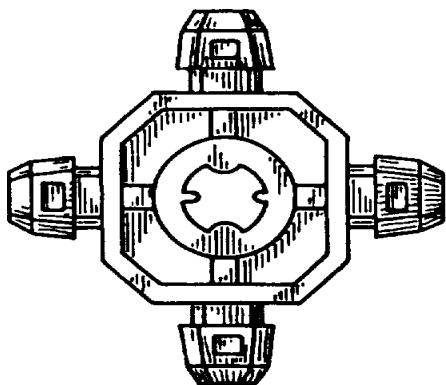
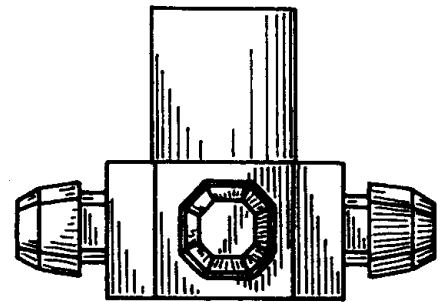
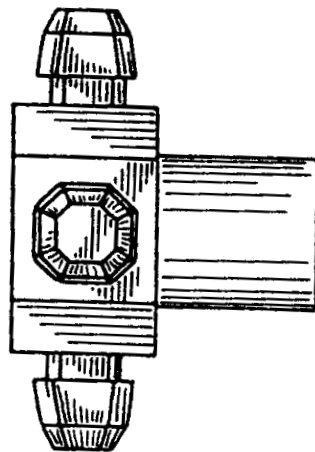
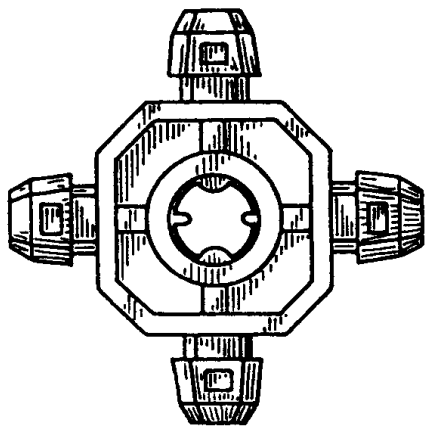
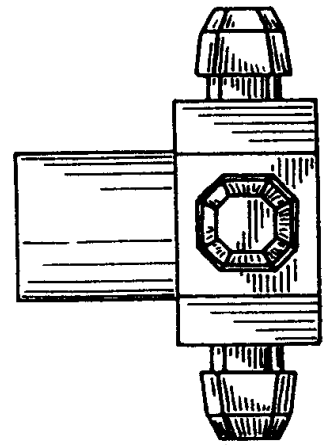
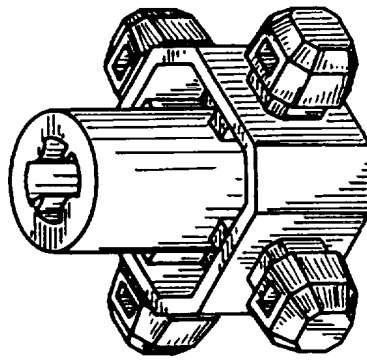
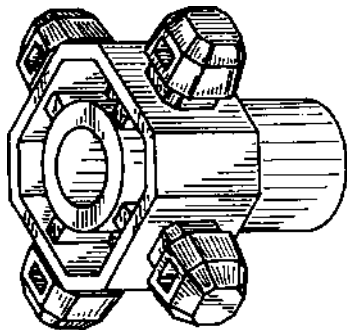
Løbenr. 12



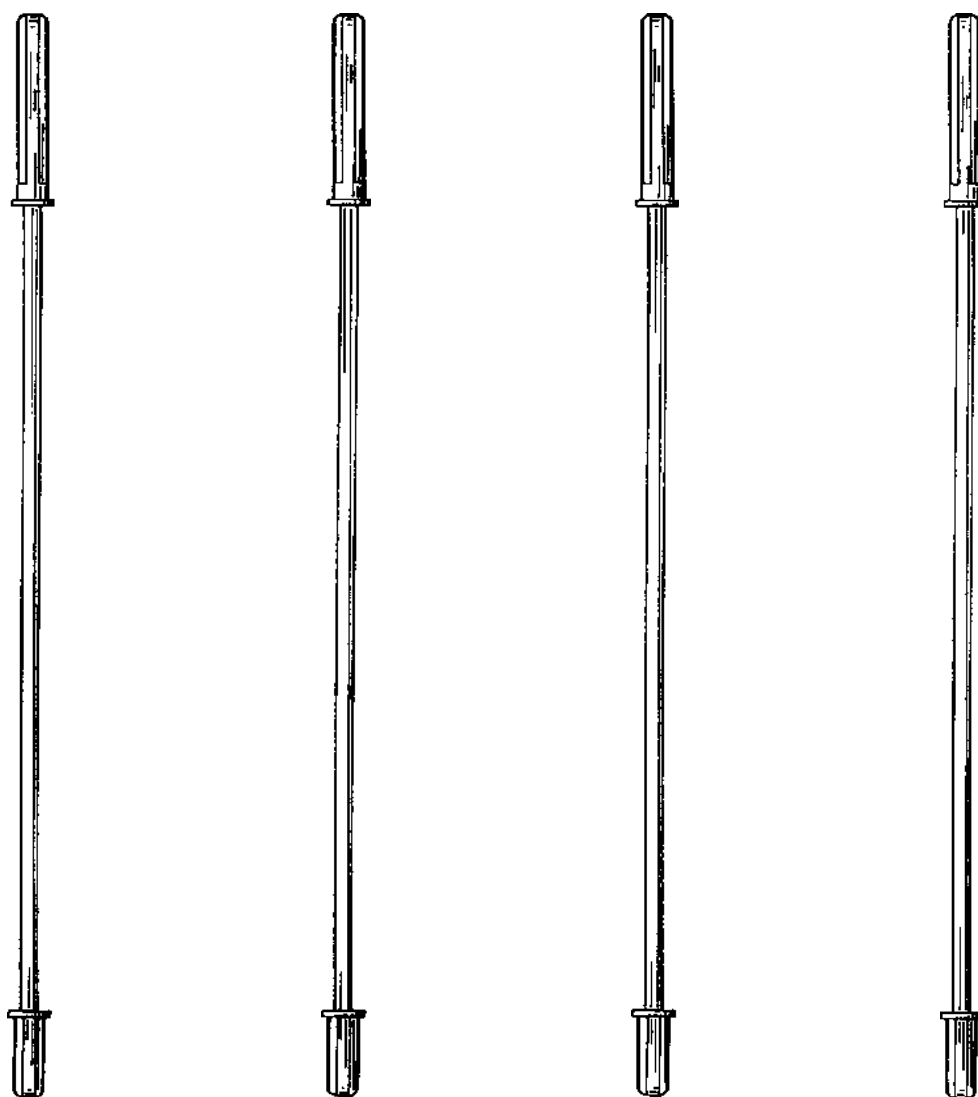
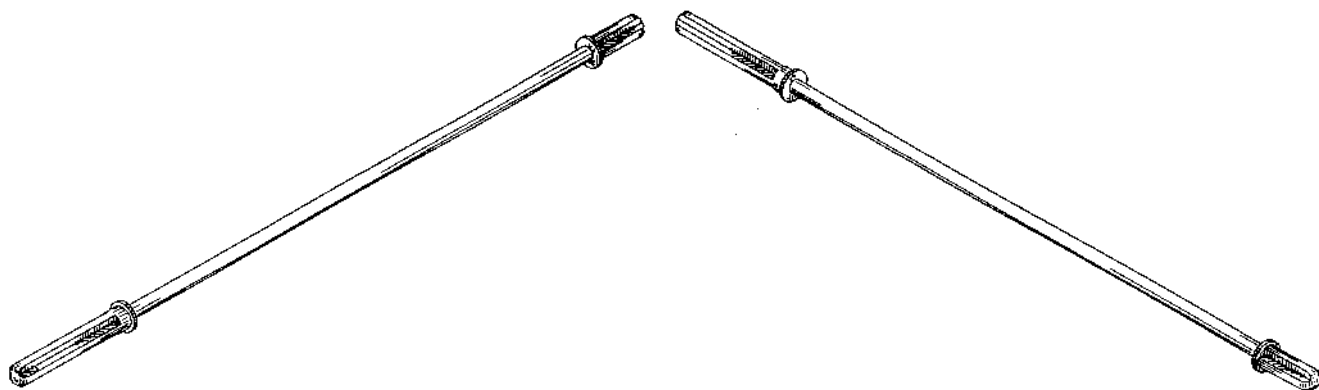
Løbenr. 13



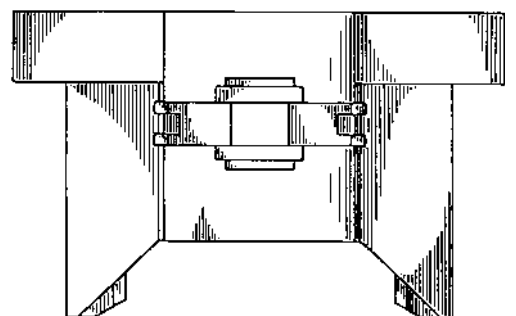
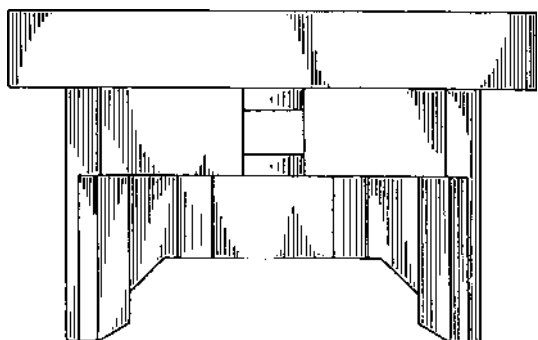
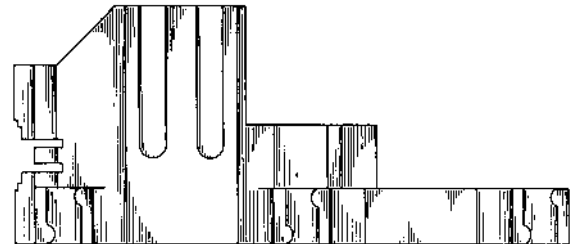
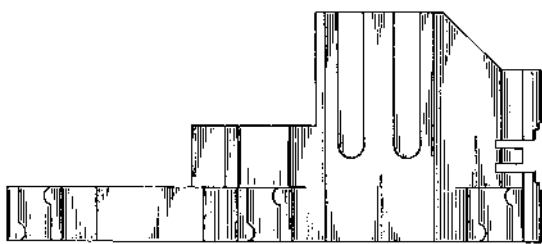
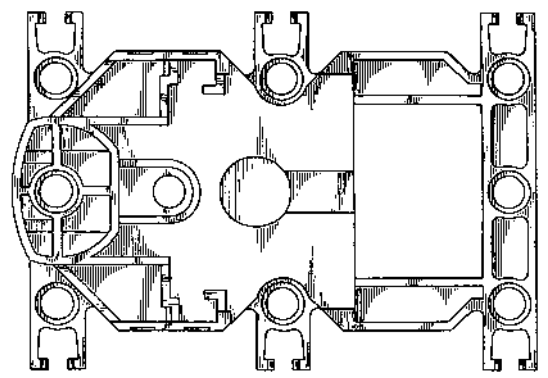
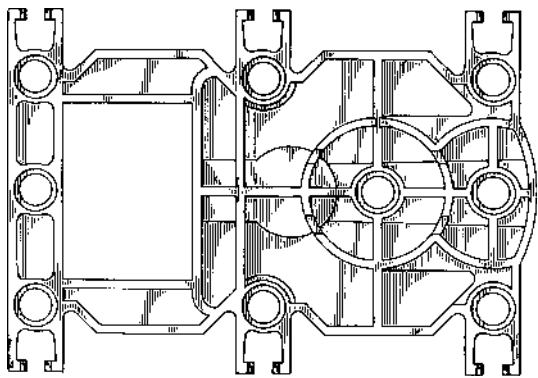
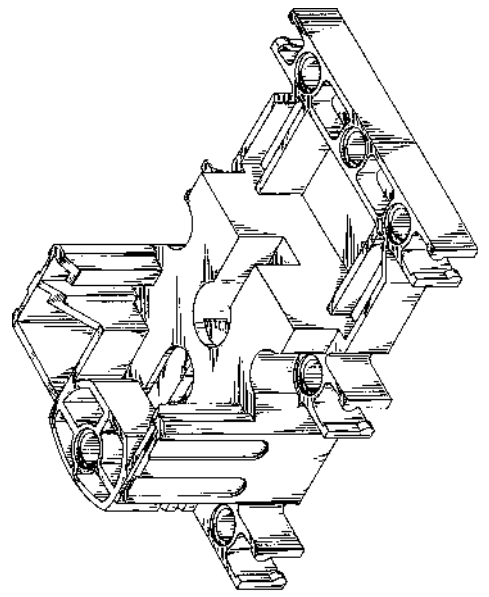
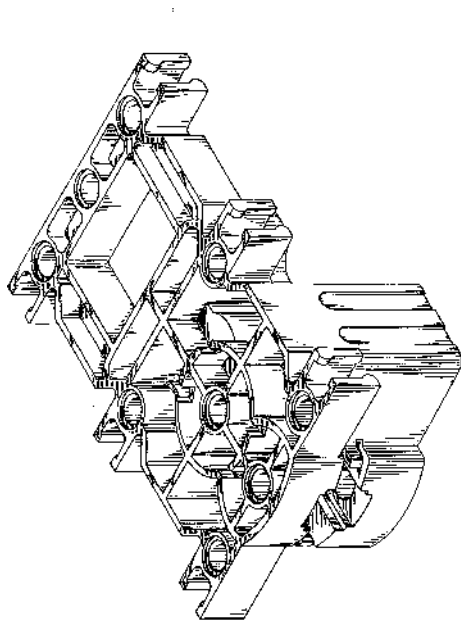
Løbenr. 14



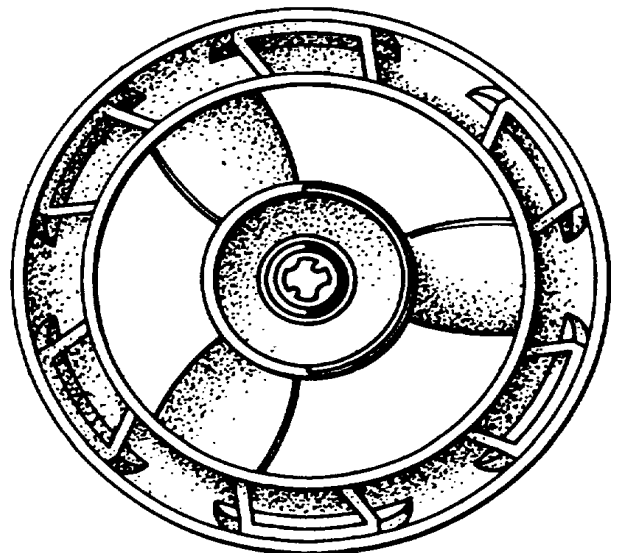
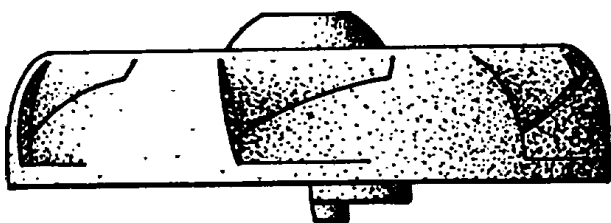
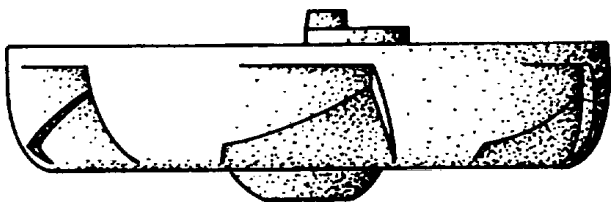
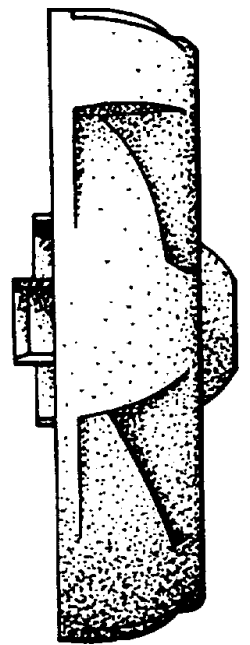
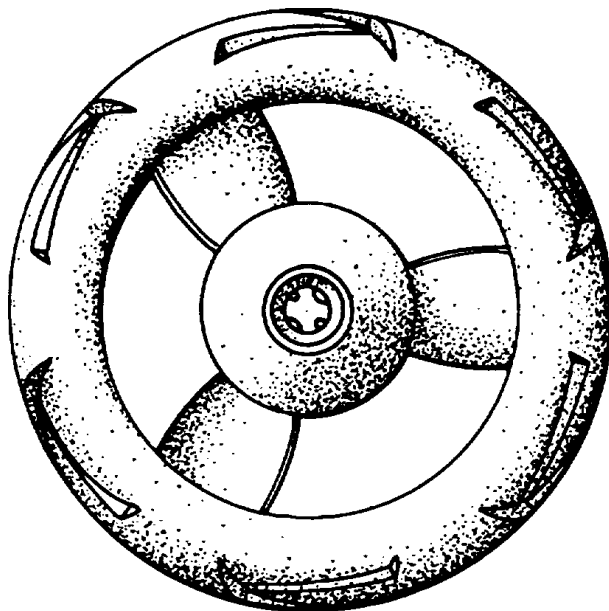
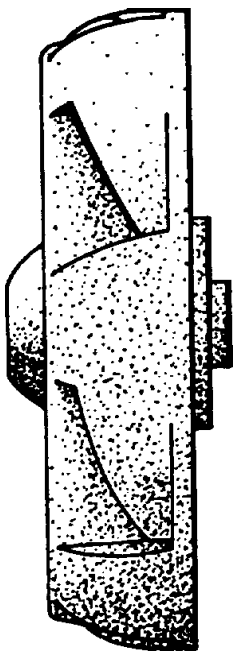
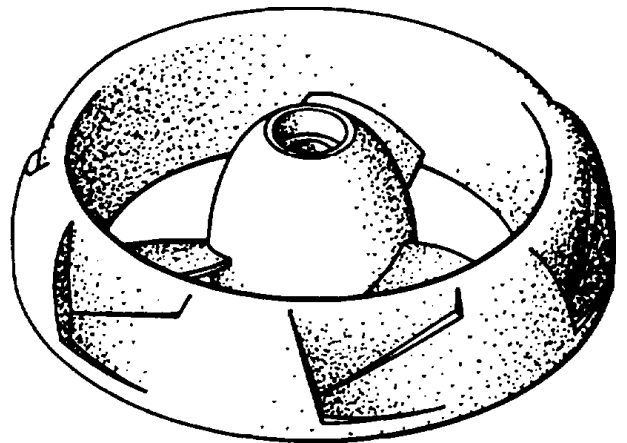
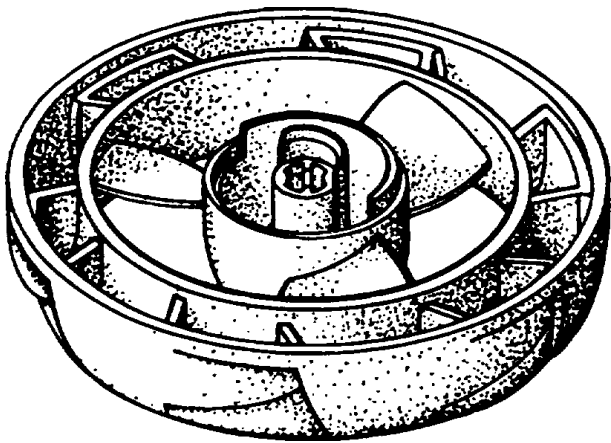
Løbenr. 15



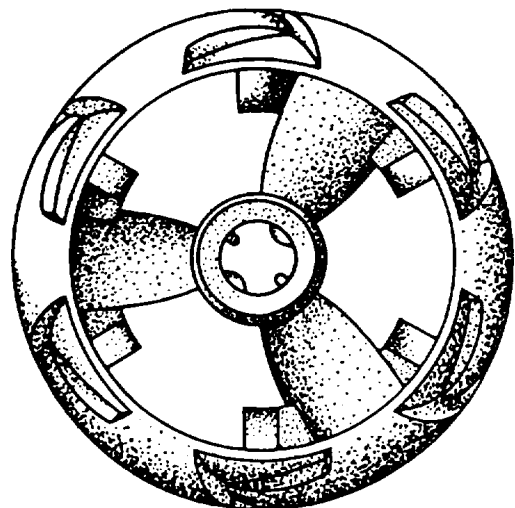
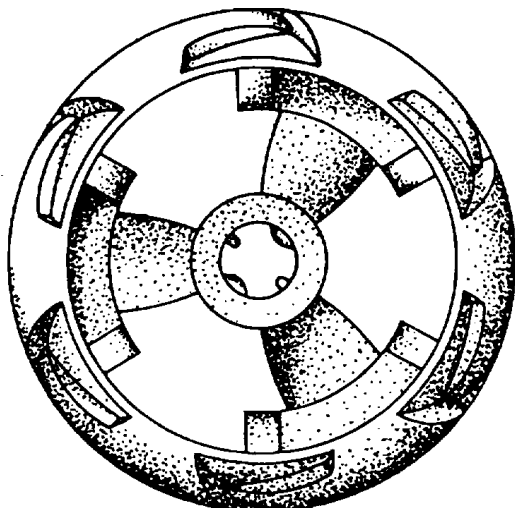
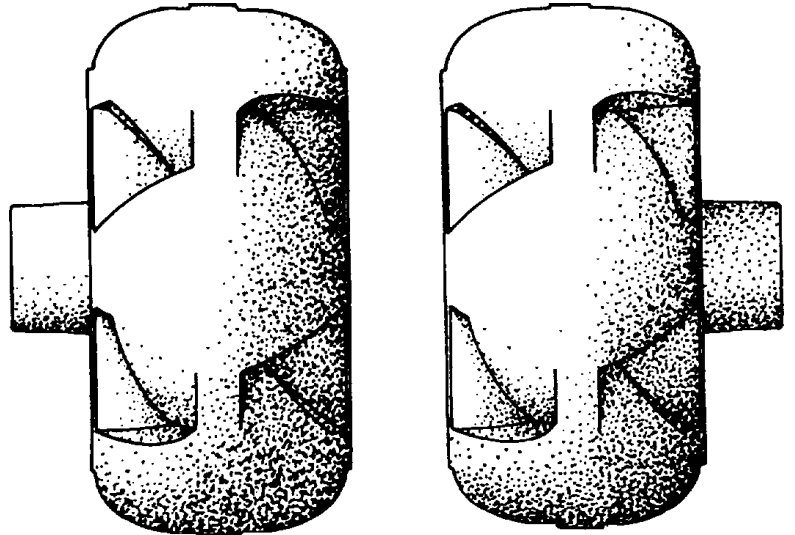
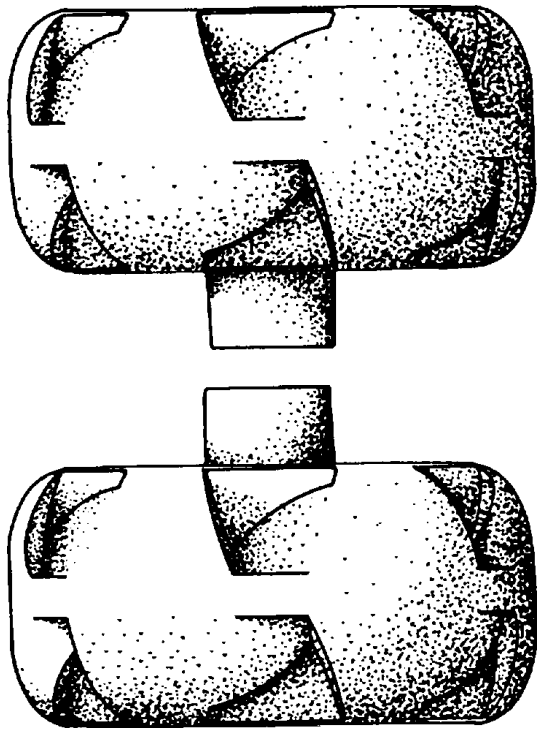
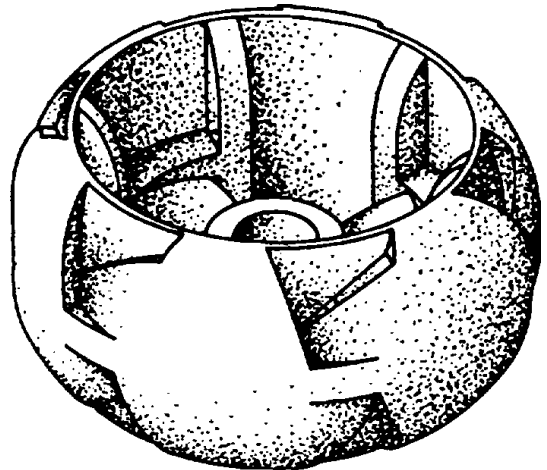
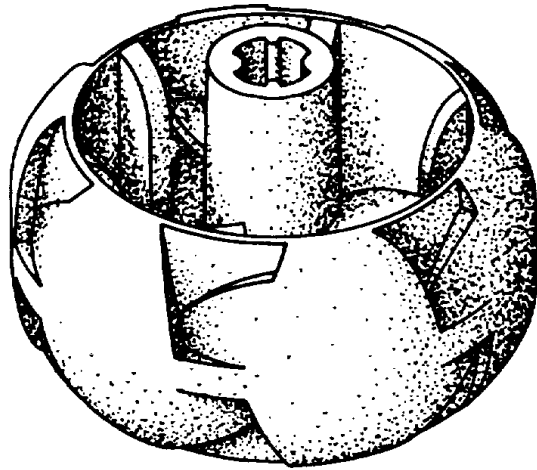
Løbenr. 16



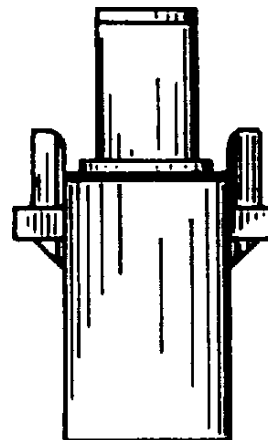
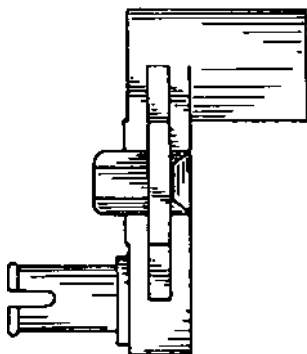
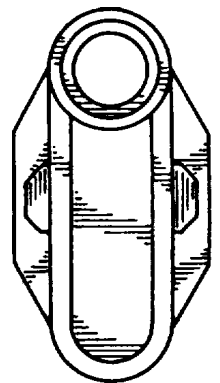
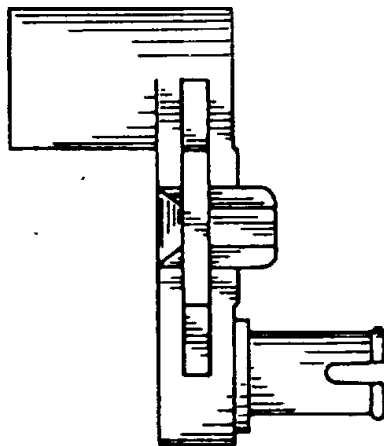
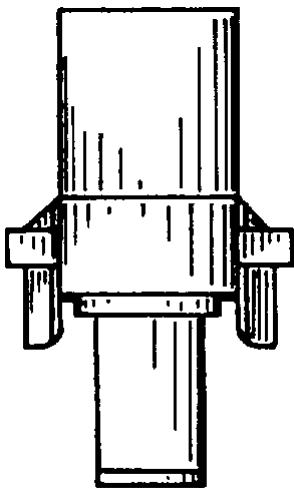
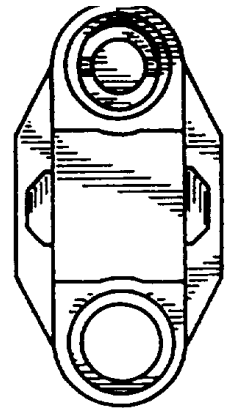
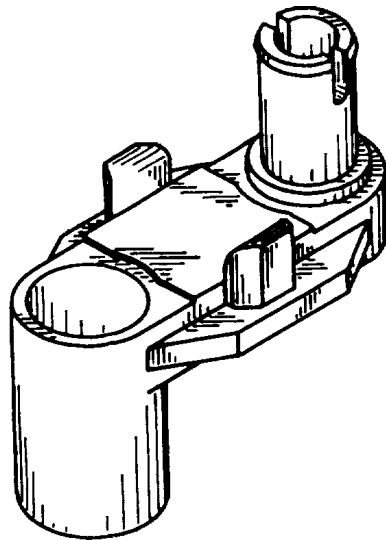
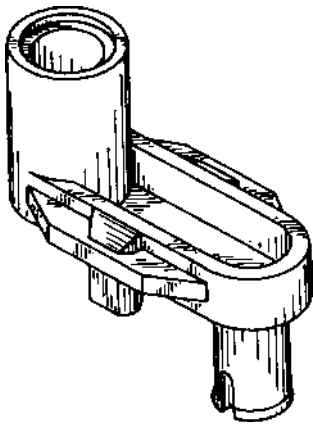
Løbenr. 17



Løbenr. 18



Løbenr. 19



Løbenr. 20

(71)ANSØGER(E):
 (74)FULDMÆGTIG:
 (72)FREMBRINGER(E):

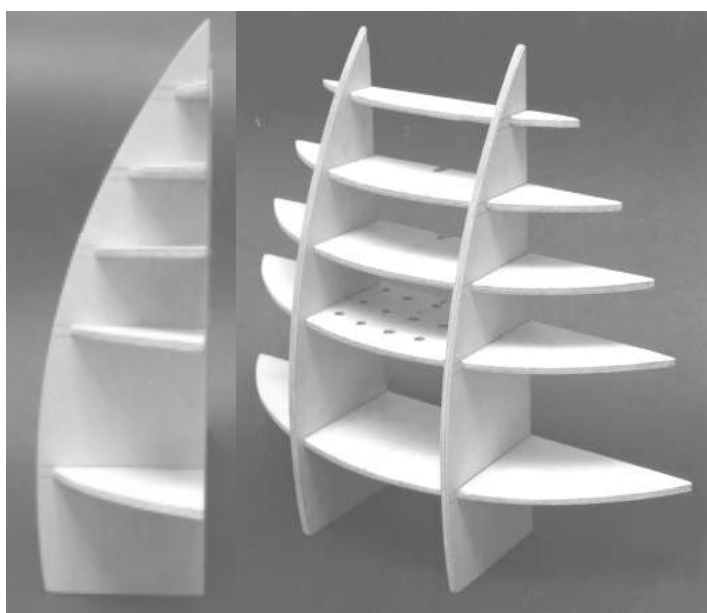
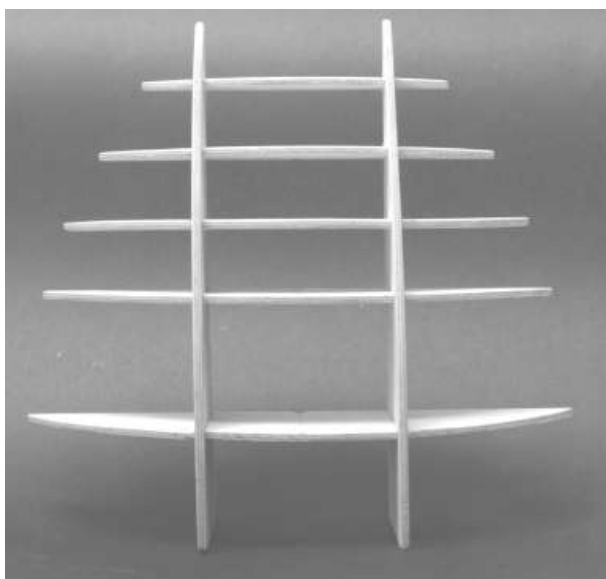
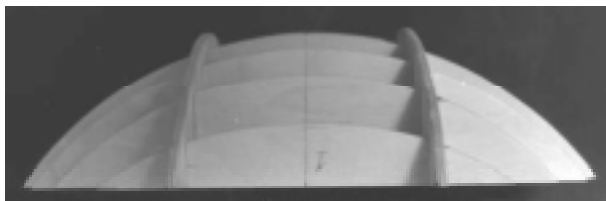
Lego A/S, Aastvej 1, 7190 Billund, Danmark
 Hofman-Bang & Boutard, Lehmann & Ree A/S, Hans Bekkevolds Allé 7, 2900 Hellerup, Danmark
 Jens Laulund Jensen (lb.nr. 1, 5, 16, 18), Nygade 4, 7190 Billund, Danmark; Ricco Reinholdt Krog (lb.nr. 2, 4,
 6, 8, 10, 13, 14, 15, 17, 20, 21, 22), Baungaardsvej 4a, 6600 Vejen, Danmark; Ole Vestergaard Poulsen (lb.nr.
 3, 7, 9, 11, 12), Uhrskovvej 6, 7100 Vejle, Danmark; Pelle Normann Petersen (lb.nr. 19), Vestervænget 1,
 7300 Jelling, Danmark
 1998-03-18

(22)ANSØGNINGSDATO:

(21) MA 1998 00389

(54) En reol til opbevaring af fjernsyn og stereoanlæg

(51)-Cl.06 04



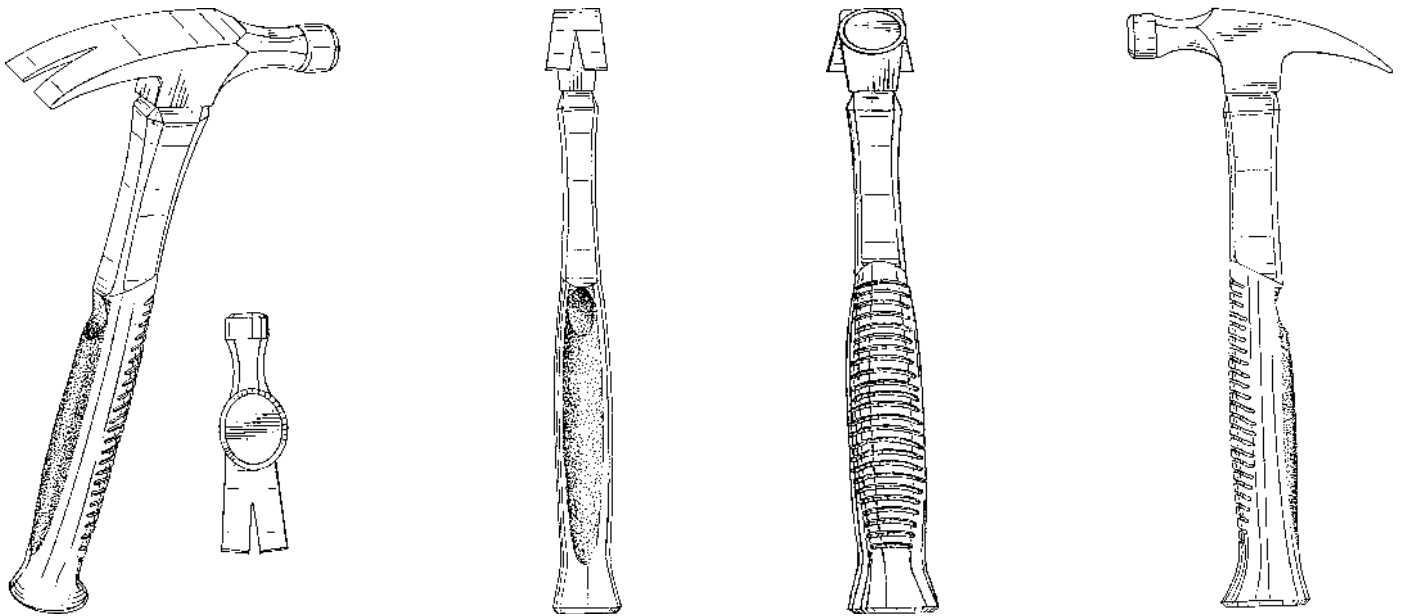
(71)ANSØGER(E):
(72)FREMBRINGER(E):
(22)ANSØGNINGSDATO:

Kristian Stage, Bredkær 6, 2650 Hvidovre, Danmark
Kristian Stage, Bredkær 6, 2650 Hvidovre, Danmark
1998-04-07

(21) MA 1998 00406

(54) En hammer

(51)-Cl.08 02



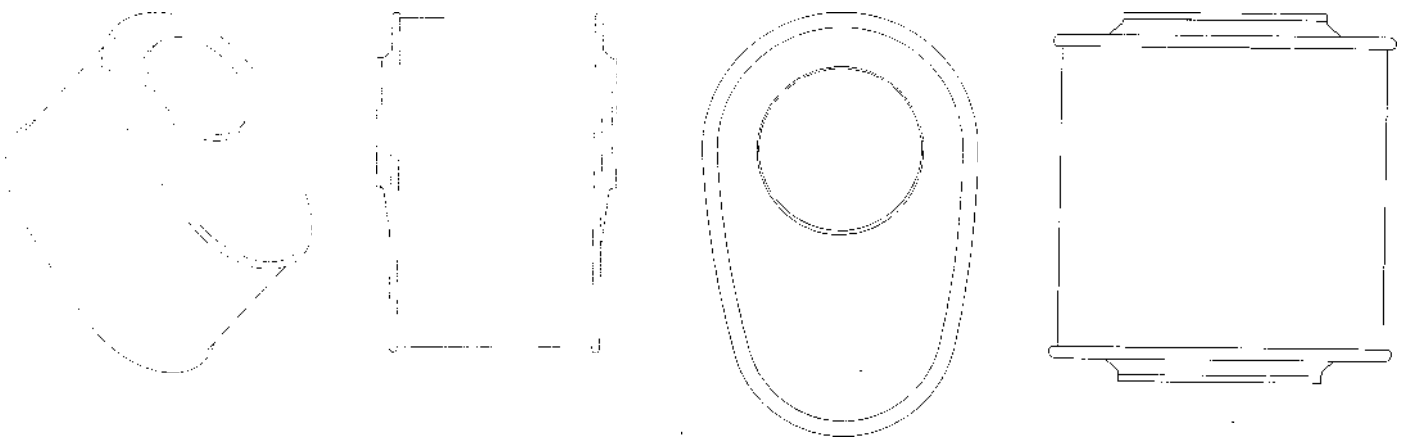
(71)ANSØGER(E):
 (74)FULDMÆGTIG:
 (72)FREMBRINGER(E):
 (30)PRIORITET:
 (22)ANSØGNINGS DATO:

The Stanley Works, 1000 Stanley Drive New Britain Connecticut 06053, 06053, USA
 Hofman-Bang & Boutard, Lehmann & Ree A/S, Hans Bekkevolds Allé 7, 2900 Hellerup, Danmark
 Kenneth W. Hreha, 710 Wanda Lane Tullahoma Tennessee 37388, USA ; Andrew Hughes, 17 Den Road New
 Hartford Connecticut 06057, USA
 1997-10-07 US 29/077,683
 1998-04-07

(21) MA 1998 00407

(54) En lydpotte

(51)-Cl.15 01



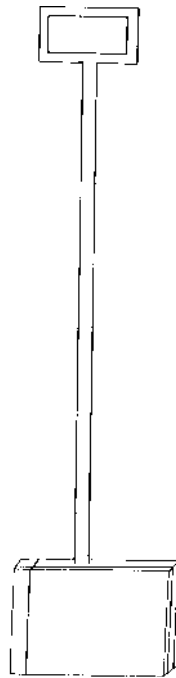
(71)ANSØGER(E):
 (74)FULDMÆGTIG:
 (72)FREMBRINGER(E):
 (30)PRIORITET:
 (22)ANSØGNINGS DATO:

SCANIA CV Aktiebolag, S-151 87 Södertälje, Sverige
 Patentbureauet Magnus Jensens Efff., Frederiksborgvej 15, 3520 Farum, Danmark
 Hans Östman, Prästvågen 5, S-141 42 Huddinge, Sverige
 1997-10-16 SE 97-2321
 1998-04-07

(21) MA 1998 00408

(54) En kombineret køleindretning og reklameskilt

(51)-CI.07 99;20 03



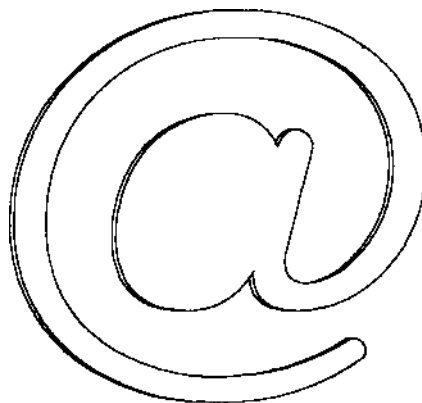
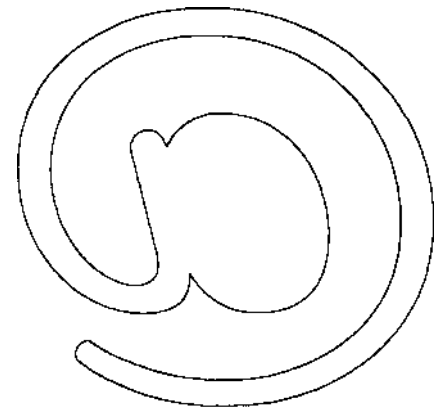
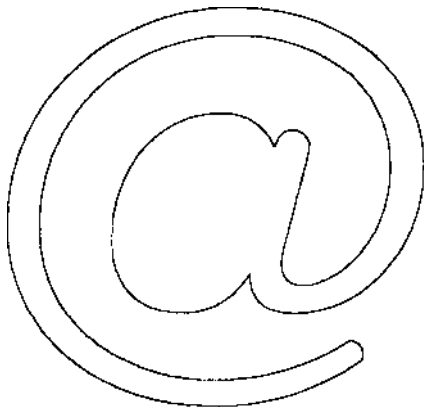
(71)ANSØGER(E):
(72)FREMBRINGER(E):
(22)ANSØGNINGS DATO:

Asli Kivaner, Scharlingsvej 14, 3. th., 2500 Valby, Danmark
Asli Kivaner, Scharlingsvej 14, 3. th., 2500 Valby, Danmark
1998-04-08

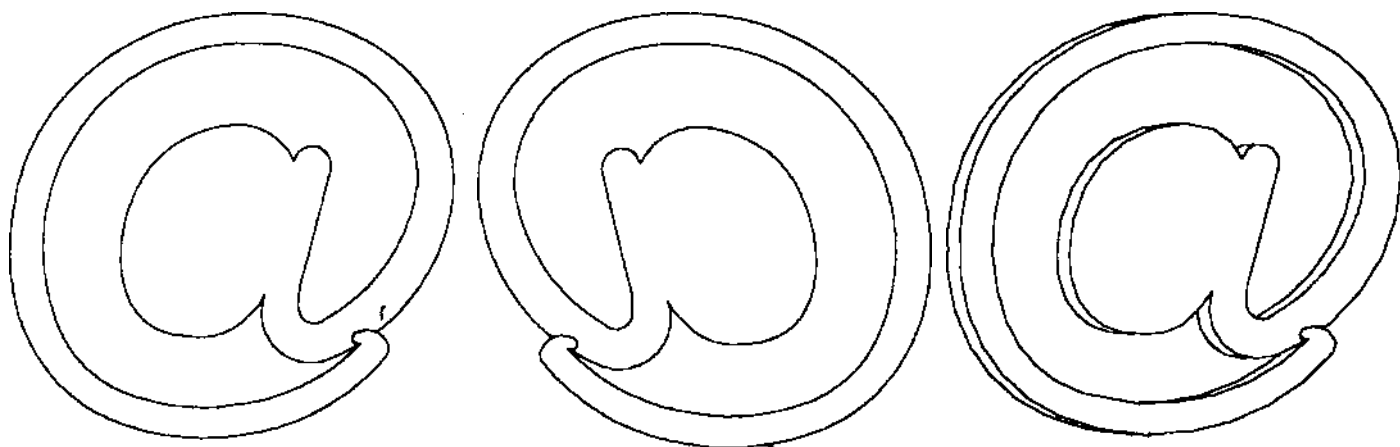
(21) MA 1998 00409

(54) 1) En nøglering;
2) En pengeclips
3) en papirkniv, alt til et sæt

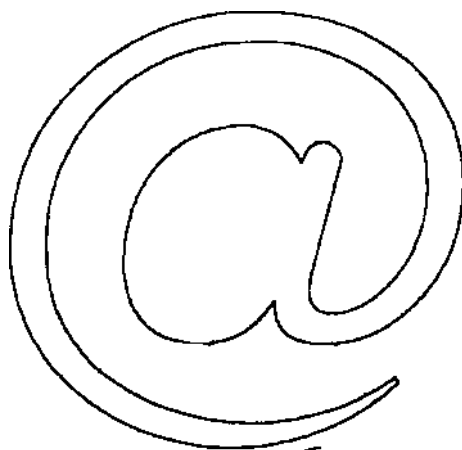
(51)-CI.03 01;19 02



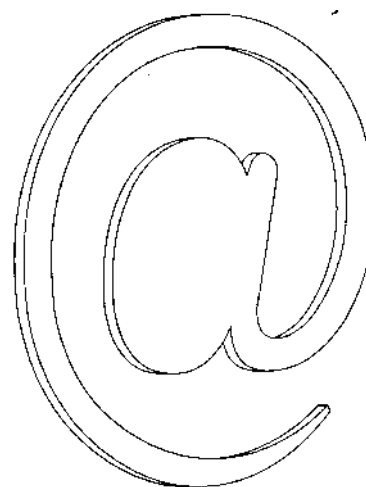
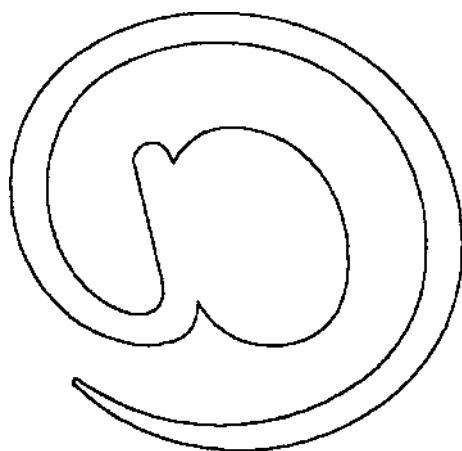
Løbenr. 1



Løbenr. 2



Løbenr. 3



(71)ANSØGER(E):
 (74)FULDMÆGTIG:
 (72)FREMBRINGER(E):

Pyndt & Langbjerg I/S, Søndre Molevej 4, 4600 Køge, Danmark
 Heiden & Høiberg AS, Nørre Farimagsgade 37, 1364 København K, Danmark
 Peter Pyndt Jørgensen, P.D. Løvs Allé 11, st. tv., 2200 København N, Danmark; Jan Gottlieb Larsen, Gammel
 Kalkbrænderivej 36, st. tv., 2100 København Ø, Danmark; Christian Langbjerg Larsen, Sygehusvej 27B, 1, -3,
 4600 Køge, Danmark

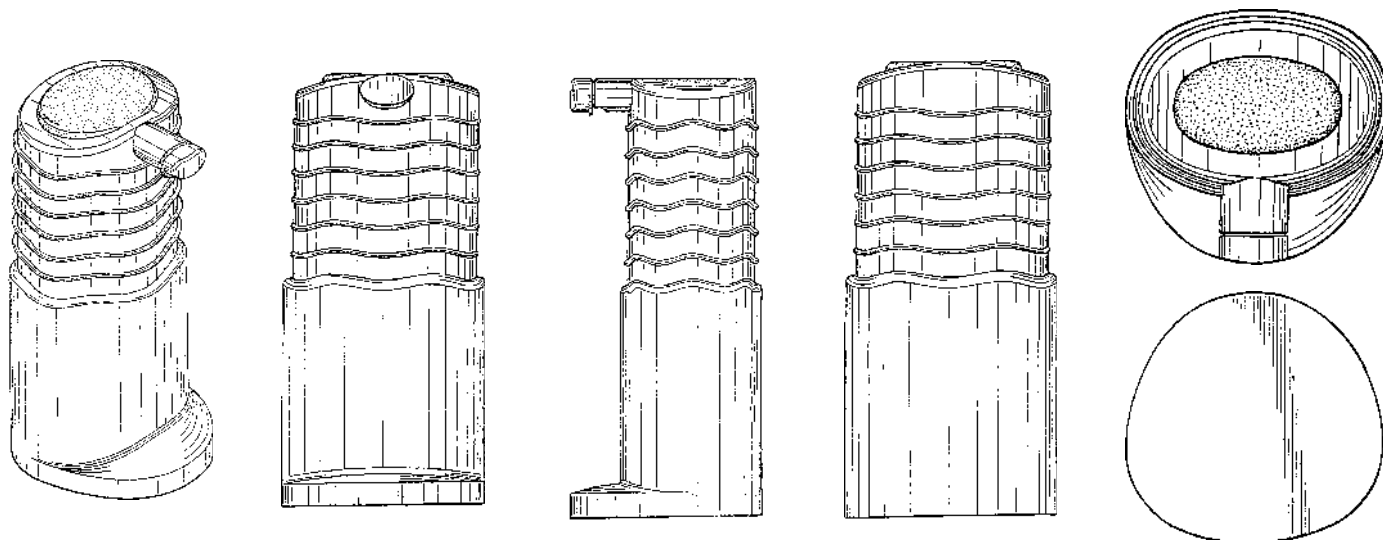
(22)ANSØGNINGSDATO:

1998-04-08

(21) MA 1998 00411

(54) En udleveringsbeholder

(51)-Cl.09 01



(71)ANSØGER(E):

Colgate-Palmolive Company, a corporation of the State of Delaware, 300, Park Avenue New York N.Y. 10022, USA

(74)FULDMÆGTIG:

Chas. Hude A/S, H.C. Andersens Boulevard 33, 1553 København V, Danmark

(72)FREMBRINGER(E):

Bruce Cummings, 605 East 14th Street, Apartment 10C, New York, New York 10009, USA

(30)PRIORITET:

1997-10-08 US 29/077743

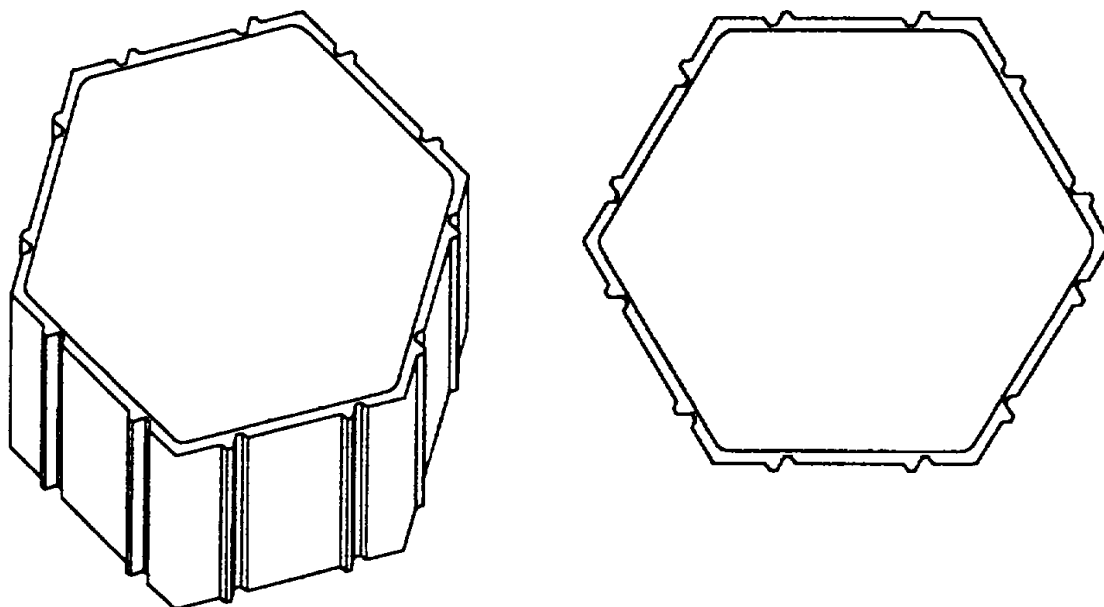
(22)ANSØGNINGSDATO:

1998-04-08

(21) MA 1998 00415

(54) En sten til gulvbelægning

(51)-Cl.25 01



(71)ANSØGER(E):

Kann GmbH Baustoffwerke, Bendorfer Strasse D-56170 Bendorf-Müllhofen, Tyskland

(74)FULDMÆGTIG:

Budde, Schou & Co. A/S, Vestergade 31, 1456 København K, Danmark

(72)FREMBRINGER(E):

Günter Barth, Butzengrabenweg 16 D-77830 Bühlertal, Tyskland ; Michael Schmitz, Im Eichert 7 D-77815 Bühl, Tyskland

(30)PRIORITET:

1997-10-24 WO DM/041.920

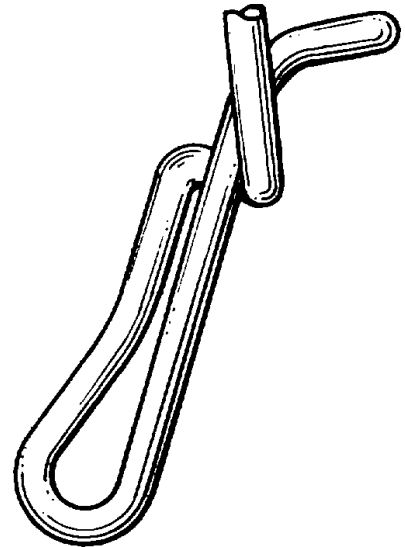
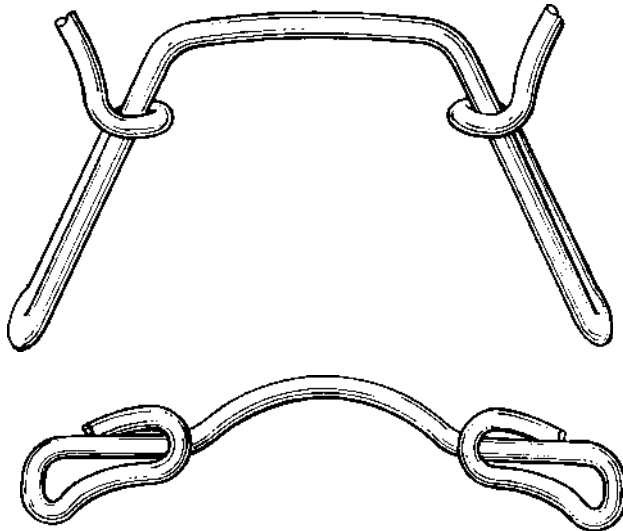
(22)ANSØGNINGSDATO:

1998-04-08

(21) MA 1998 00421

(54) Et næsestykke til brillestel

(51)-Cl.16 06



(71)ANSØGER(E):
 (74)FULDMÆGTIG:
 (72)FREMBRINGER(E):
 (30)PRIORITET:
 (22)ANSØGNINGSDATO:

Timon (SA), 4 Avenue Louis Delage F-91310 Linas, Frankrig
 Patentbureauet Magnus Jensens Efff., Frederiksborgvej 15, 3520 Farum, Danmark
 Maurice Timon, 4 Avenue Louis Delage F-91310 Linas, Frankrig
 1997-10-15 FR 975956
 1998-04-14

(21) MA 1998 00423

(54) En CD-reol

(51)-Cl.06 04



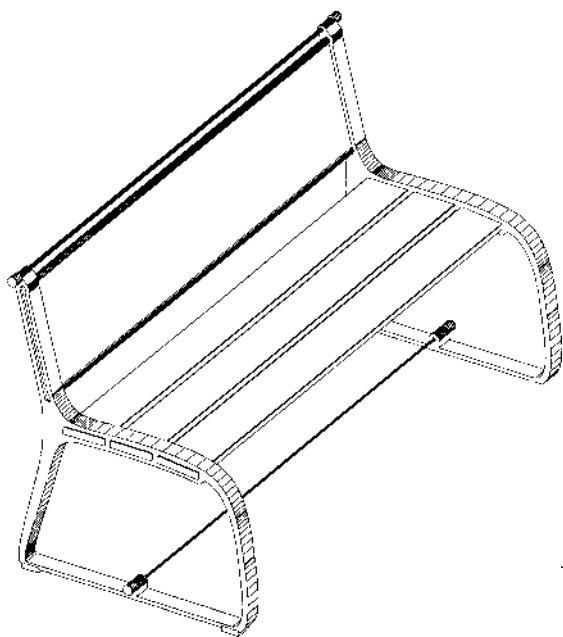
(71)ANSØGER(E):
 (72)FREMBRINGER(E):
 (22)ANSØGNINGSDATO:

Kurt Schlott, Vendersgade 21 870 Horsens, Danmark
 Kurt Schlott, Vendersgade 21 870 Horsens, Danmark
 1998-04-15

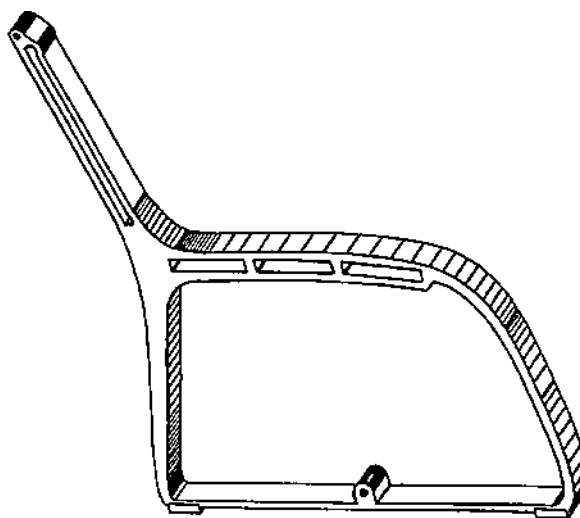
(21) MA 1998 00425

(54) 1) En bænk
2) sidestykke dertil

(51)-Cl.06 01



Løbenr. 1



Løbenr. 2

(71)ANSØGER(E):
 (74)FULDMÆGTIG:
 (72)FREMBRINGER(E):
 (30)PRIORITET:
 (22)ANSØGNINGSDATO:

Sit-com AS, Postboks 4263 Torshov N-0402 Oslo, Norge
 Internationalt Patent-Bureau, Høje Taastrup Boulevard 23, 2630 Tåstrup, Danmark
 Knut Bang, Landingsveien 94 N-0767 Oslo, Norge
 1997-10-15 NO 97.0706
 1998-04-15

(21) MA 1998 00431

(54) En glasplade til ildsteder

(51)-Cl.23 03



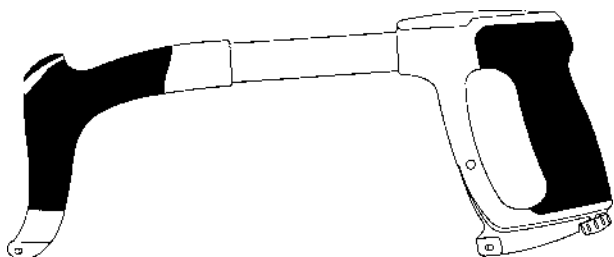
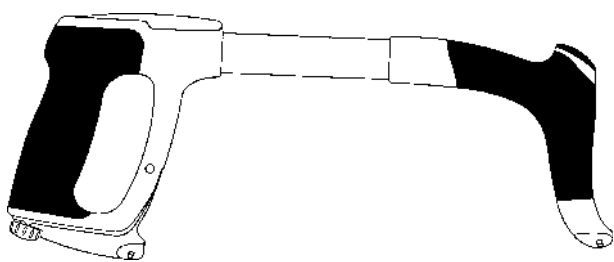
(71)ANSØGER(E):
 (74)FULDMÆGTIG:
 (72)FREMBRINGER(E):
 (22)ANSØGNINGSDATO:

SCHOTT GLAS, Hattenbergstrasse 10 D-55122 Mainz, Tyskland
 Budde, Schou & Co. A/S, Vestergade 31, 1456 København K, Danmark
 Thomas Schmitz, c/o Schott Glas P.O. Box 2480 D-55014 Mainz, Tyskland ; Heike Zimmermann, c/o Schott
 Glas P.O. Box 2480 D-55014 Mainz, Tyskland
 1998-04-16

(21) MA 1998 00435

(54) En ramme til en nedstryger

(51)-Cl.08 03



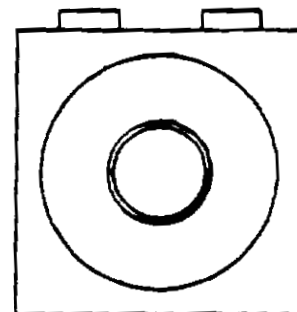
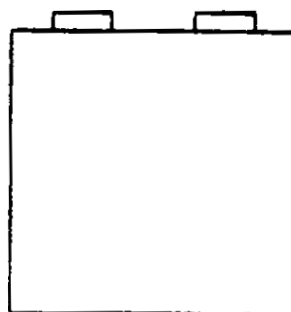
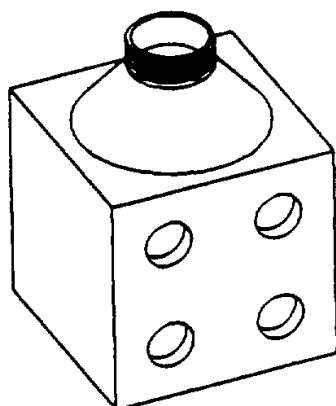
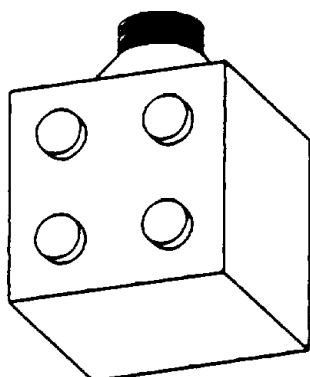
(71)ANSØGER(E):
 (74)FULDMÆGTIG:
 (72)FREMBRINGER(E):
 (30)PRIORITET:
 (22)ANSØGNINGSDATO:

Sandvik AB, S-811 81 Sandviken, Sverige
 Hofman-Bang & Boutard, Lehmann & Ree A/S, Hans Bekkevolds Allé 7, 2900 Hellerup, Danmark
 Oskar Juhlin, Grindstugatan 13 S-134 31 Gustavsberg, Sverige
 1997-10-17 SE 972296
 1998-04-17

(21) MA 1998 00452

(54) En byggeklovs-flaske.

(51)-Cl.09 01



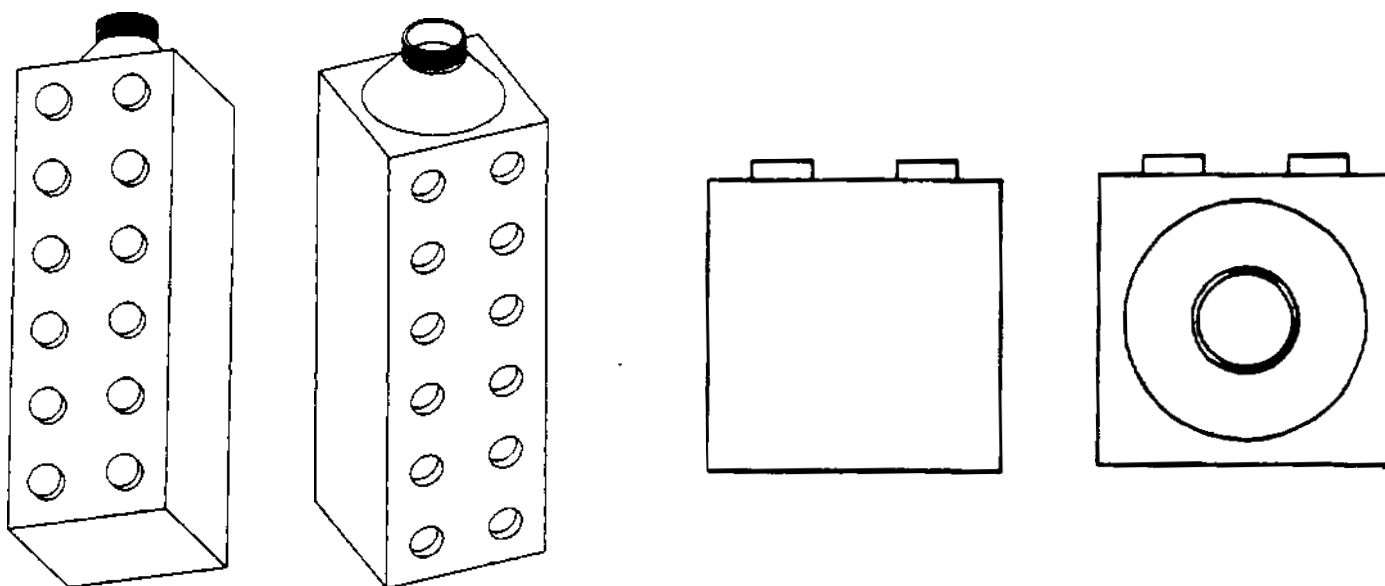
(71)ANSØGER(E):
 (74)FULDMÆGTIG:
 (72)FREMBRINGER(E):
 (30)PRIORITET:
 (22)ANSØGNINGSDATO:

Aage Giskeødegaard, Boks 54 6301 Åndalsnes, Norge ; Ola Stavran, Romsdalsveien 15B 6300 Åndalsnes, Norge
 Plougmann, Vingtoft & Partners A/S, Sankt Annæ Plads 11, 1021 København K, Danmark
 Aage Giskeødegaard, Boks 54 6301 Åndalsnes, Norge ; Ola Stavran, Romsdalsveien 15B 6300 Åndalsnes, Norge
 1997-10-24 NO D970730
 1998-04-23

(21) MA 1998 00453

(54) En byggeklods-flaske.

(51)-Cl.09 01



(71)ANSØGER(E):

Aage Giskeødegaard, Boks 54 6301 Åndalsnes, Norge ; Ola Stavran, Romsdalsveien 15B 6300 Åndalsnes, Norge

(74)FULDMÆGTIG:

Plougmann, Vingtoft & Partners A/S, Sankt Annæ Plads 11, 1021 København K, Danmark

(72)FREMBRINGER(E):

Aage Giskeødegaard, Boks 54 6301 Åndalsnes, Norge ; Ola Stavran, Romsdalsveien 15B 6300 Åndalsnes, Norge

(30)PRIORITET:

1997-10-24 NO D970730

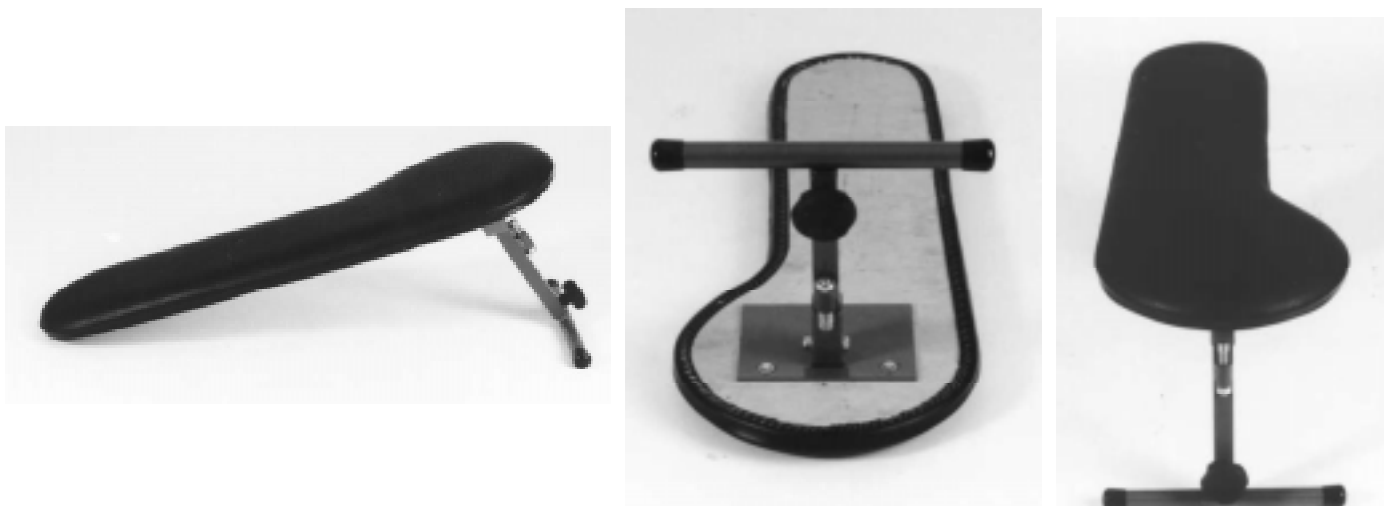
(22)ANSØGNINGSDATO:

1998-04-23

(21) MA 1998 00455

(54) Et liggebræt til brug ved reparation under instrumentbræt

(51)-Cl.06 01



(71)ANSØGER(E):

Benny Biller, Hammervej 3 Hvorslev, 8860 Ulstrup, Danmark

(74)FULDMÆGTIG:

K. Skøtt-Jensen, Patentingeniører A/S, Lemmingvej 225, 8361 Hasselager, Danmark

(72)FREMBRINGER(E):

Benny Biller, Hammervej 3 Hvorslev, 8860 Ulstrup, Danmark

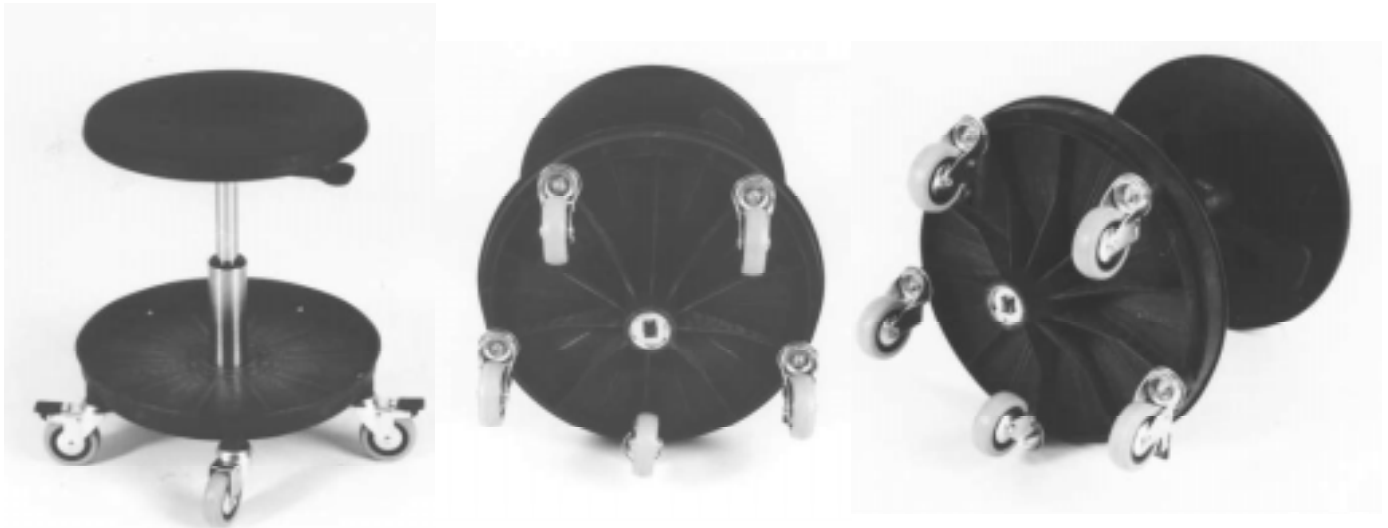
(22)ANSØGNINGSDATO:

1998-04-24

(21) MA 1998 00456

(54) En taburet

(51)-Cl.06 01



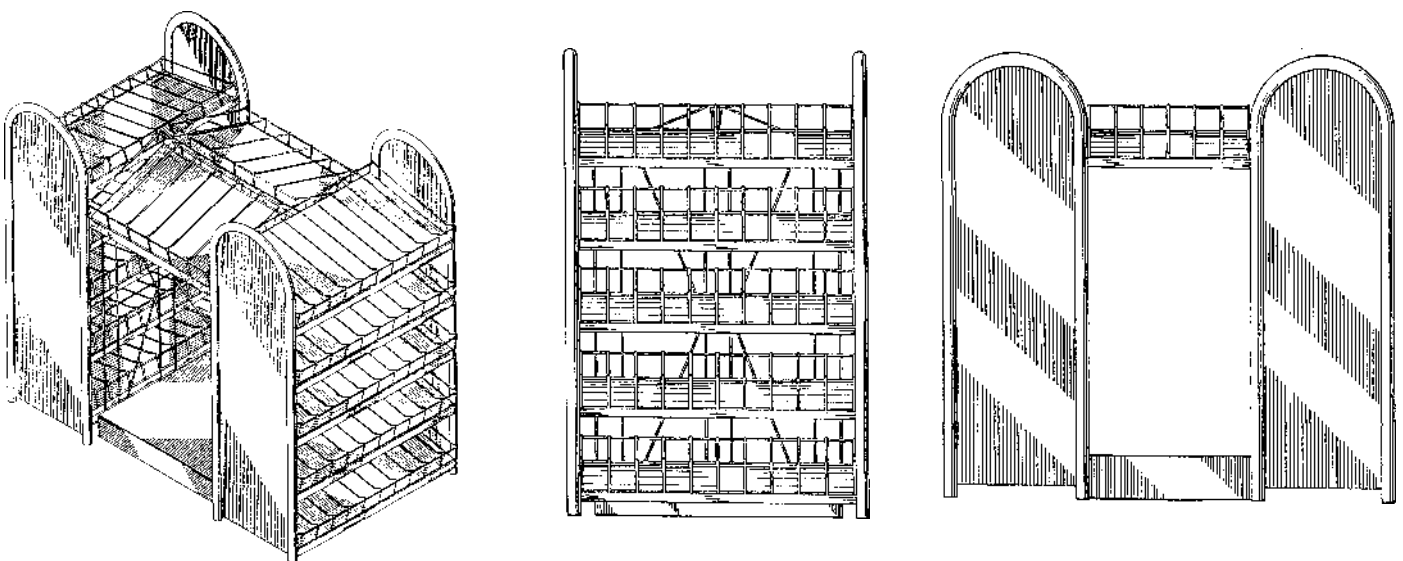
(71)ANSØGER(E):
 (74)FULDMÆGTIG:
 (72)FREMBRINGER(E):
 (22)ANSØGNINGSDATO:

Benny Biller, Hammervej 3 Hvorslev, 8860 Ulstrup, Danmark
 K. Skøtt-Jensen, Patentingeniører A/S, Lemmingvej 225, 8361 Hasselager, Danmark
 Benny Biller, Hammervej 3 Hvorslev, 8860 Ulstrup, Danmark
 1998-04-24

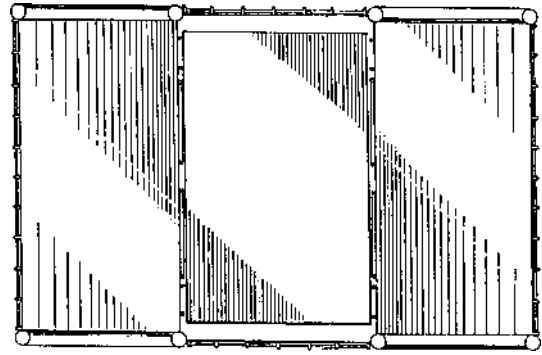
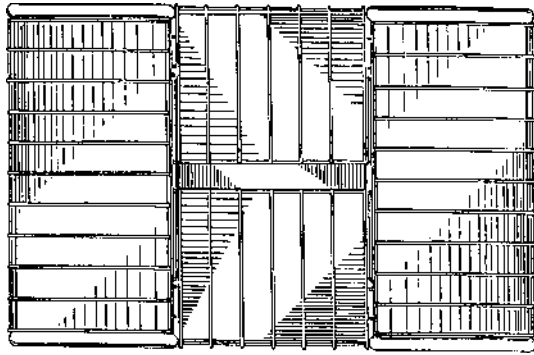
(21) MA 1998 00457

(54) 1) En salgsreol
 2) del dertil, alt til et sæt

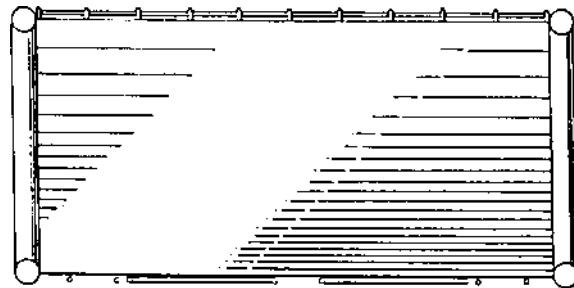
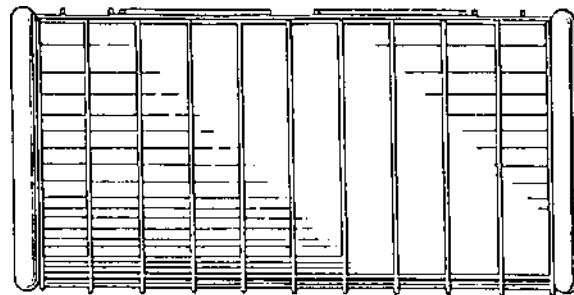
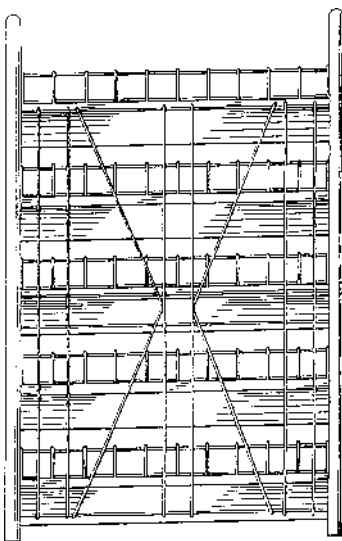
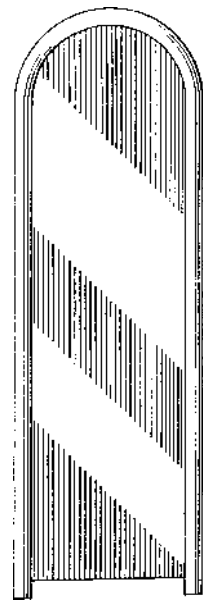
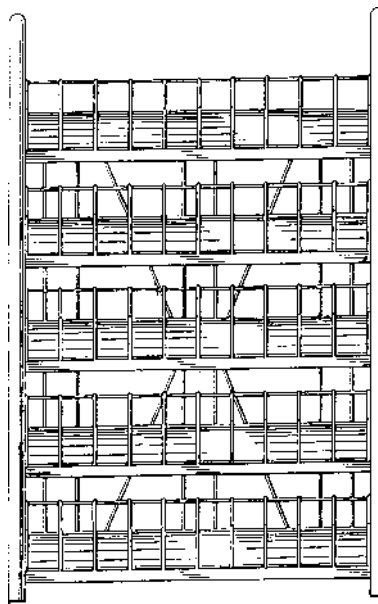
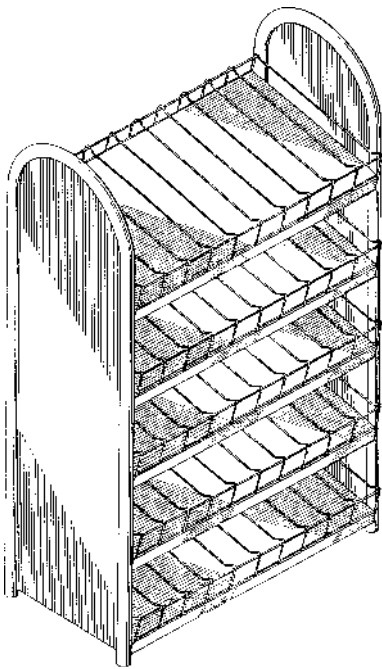
(51)-Cl.20 02



Løbenr. 1



Løbenr. 1



Løbenr. 2

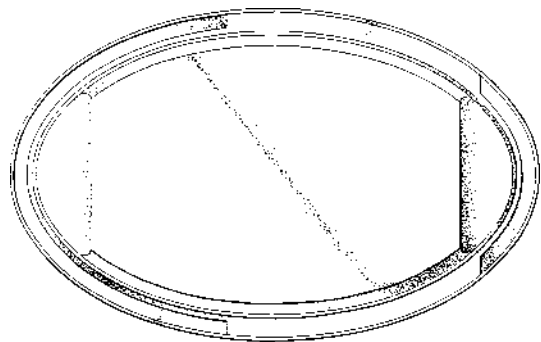
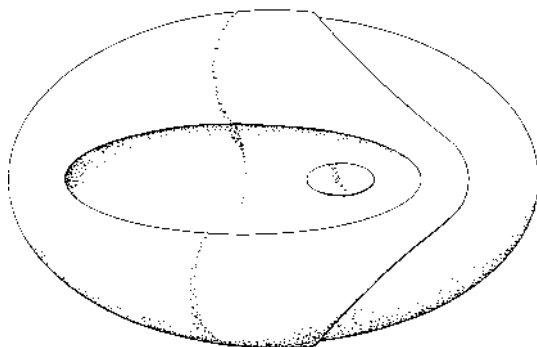
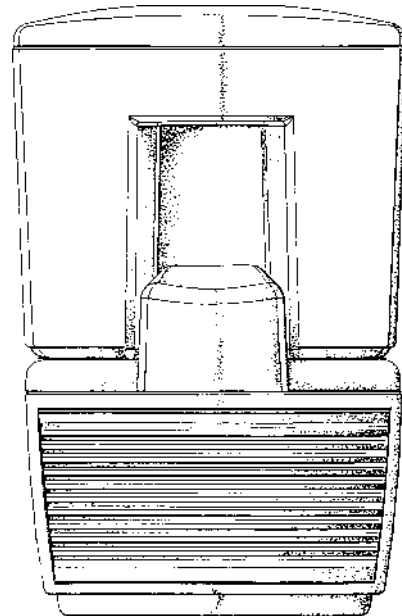
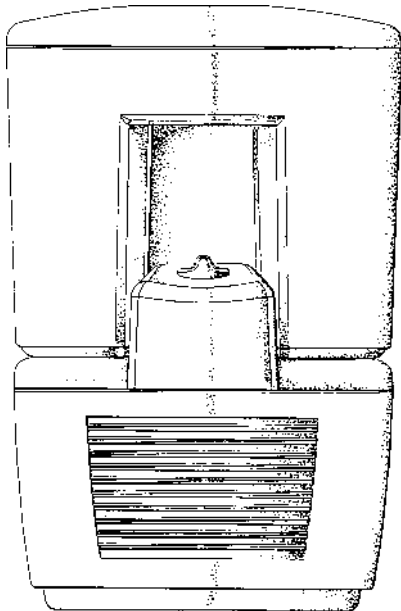
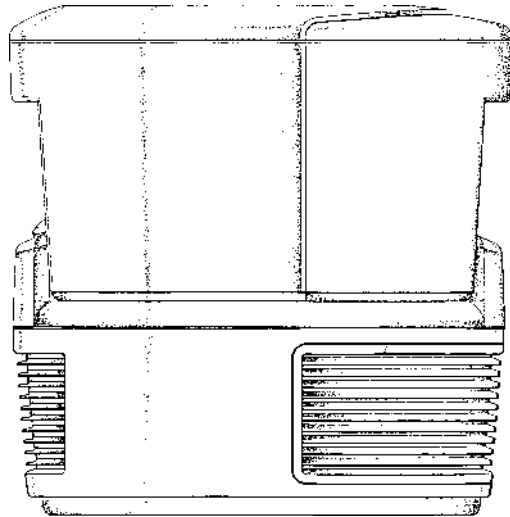
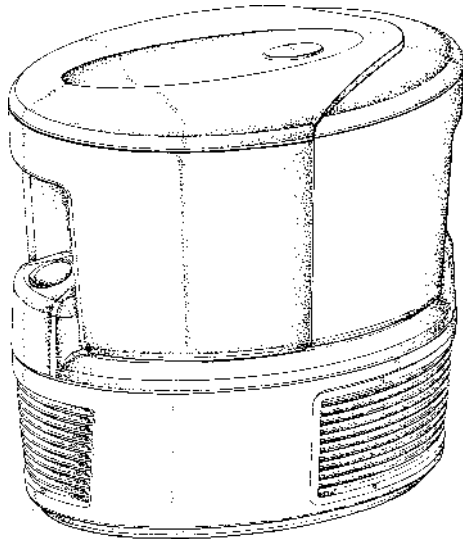
(71)ANSØGER(E):
 (74)FULDMÆGTIG:
 (72)FREMBRINGER(E):
 (30)PRIORITET:
 (22)ANSØGNINGSDATO:

L & P Property Management Company, 4095 Firestone Boulevard South Gate California 90280, USA
 Hofman-Bang & Boutard, Lehmann & Ree A/S, Hans Bekkevolds Allé 7, 2900 Hellerup, Danmark
 Joseph M. Battaglia, 3640 Phyllis Court Douglasville Georgia 30135, USA
 1997-10-24 US 29/078,360
 1998-04-24

(21) MA 1998 00460

(54) En luftbefugter

(51)-Cl.23 04



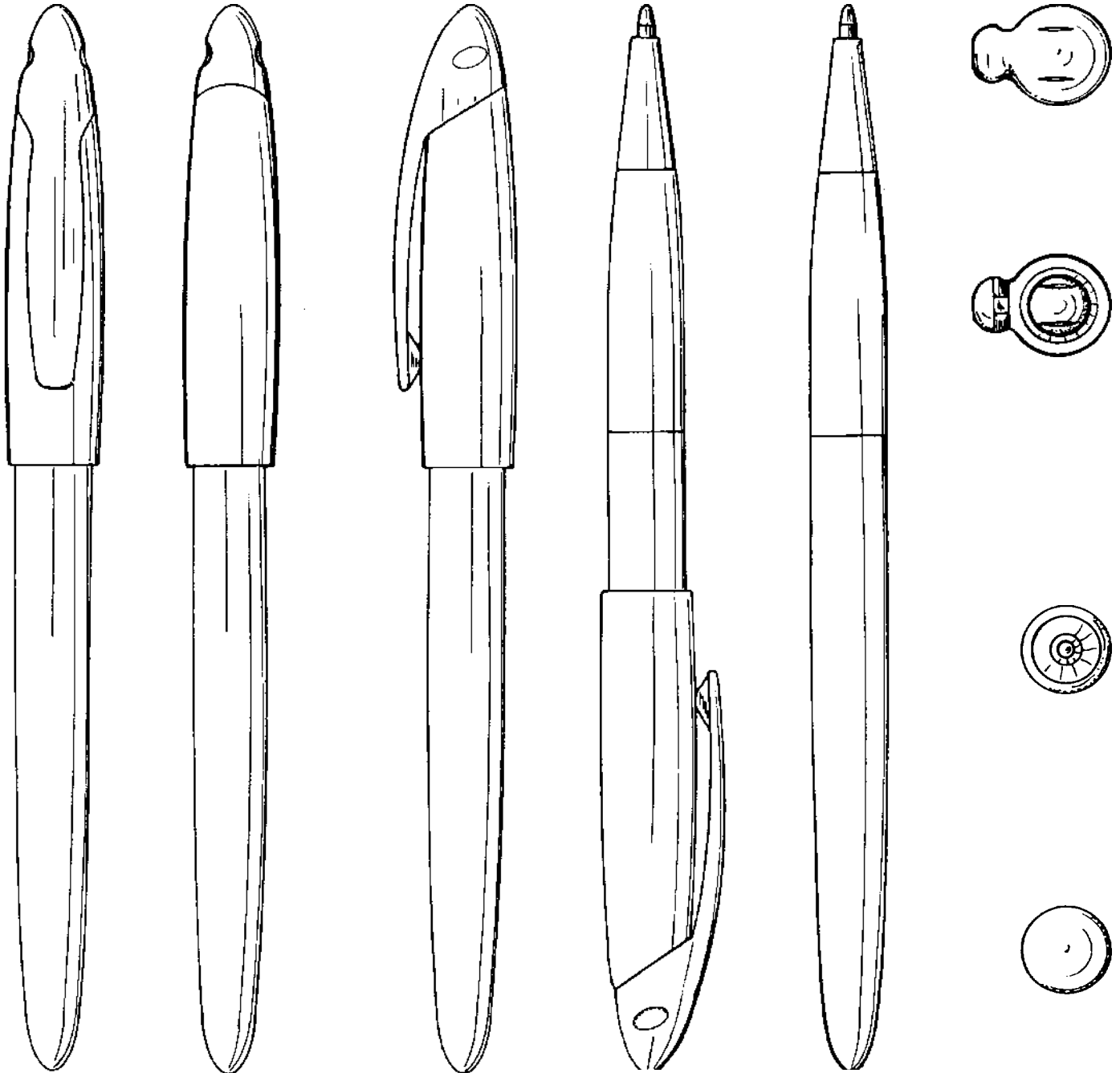
(71)ANSØGER(E):
 (74)FULDMÆGTIG:
 (72)FREMBRINGER(E):
 (30)PRIORITET:
 (22)ANSØGNINGSDATO:

Hunter Fan Company, 2500 Frisco Avenue Memphis Tennessee 38114, USA
 Internationalt Patent-Bureau, Høje Taastrup Boulevard 23, 2630 Taastrup, Danmark
 Bradford C. Zuege, 9226 Shady Morning Lane, Apt. #203 Cordova Tennessee 38018, USA
 1997-10-31 US 29/078,886
 1998-04-27

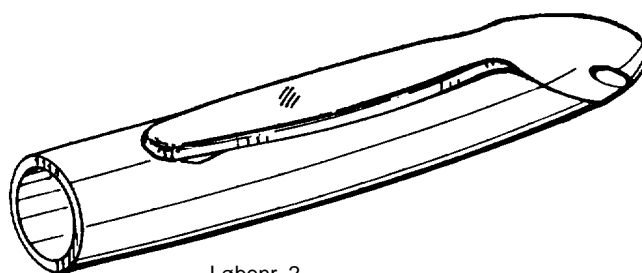
(21) MA 1998 00464

- (54) 1) skriveredskab
- 2) del dertil
- 3) skriveredskab
- 4) del dertil
- 5) skriveredskab
- 6) del dertil, alt til et sæt

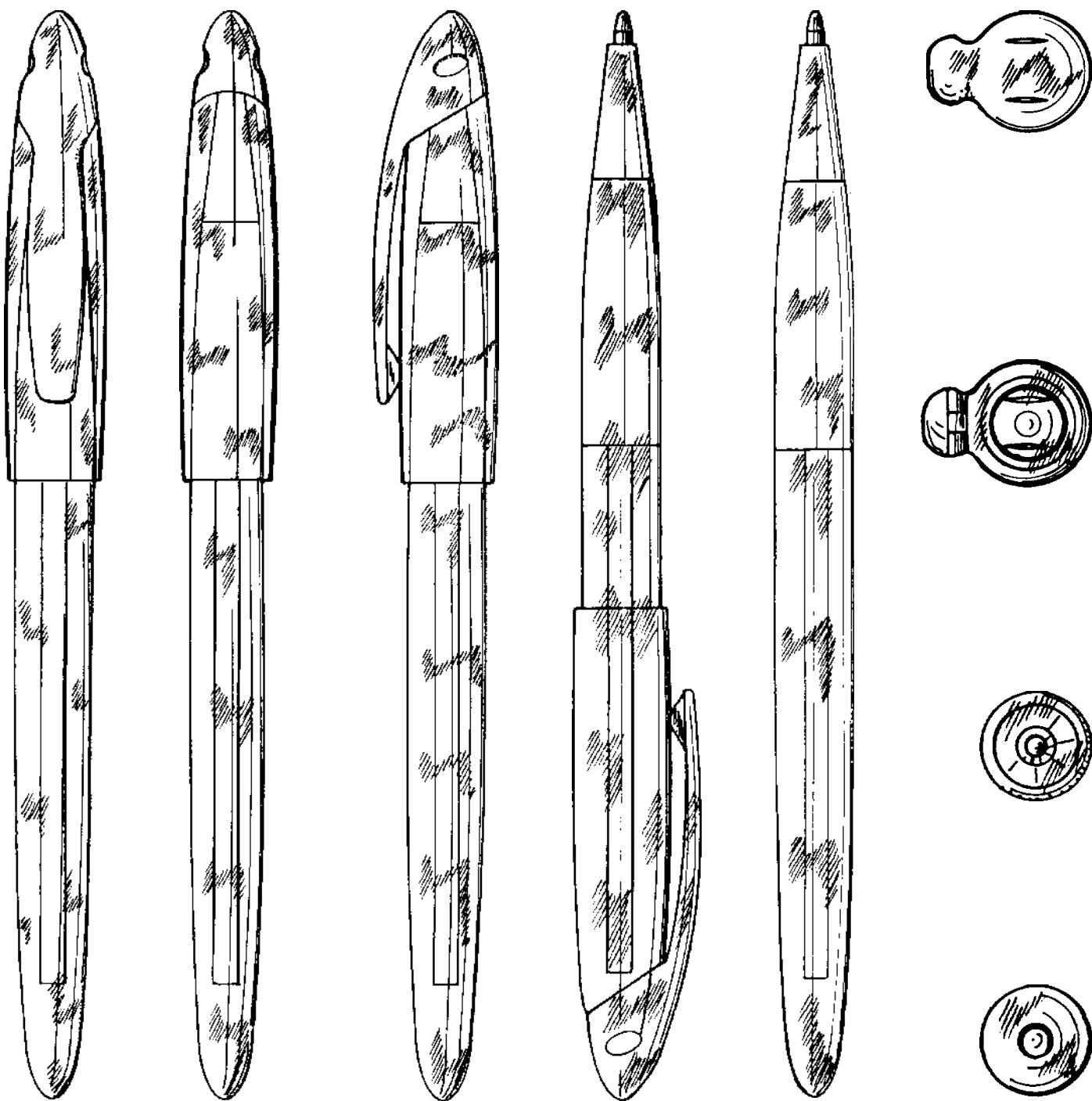
(51)-Cl.19 06



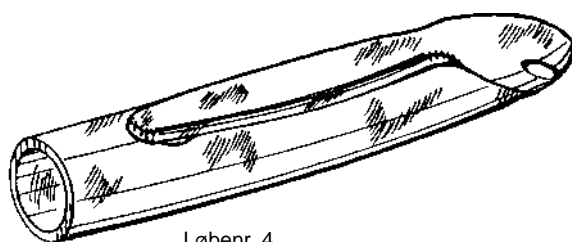
Løbenr. 1



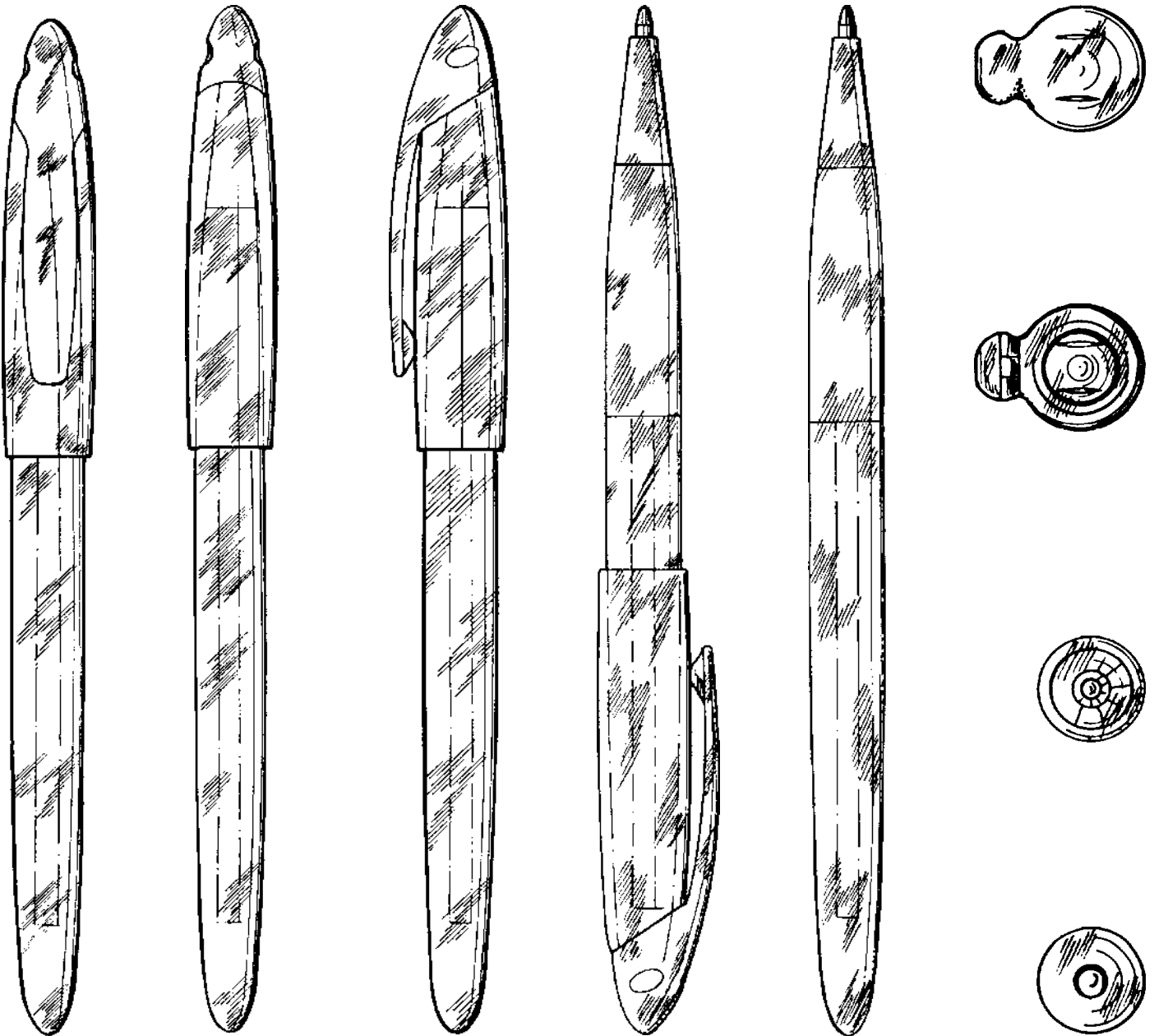
Løbenr. 2



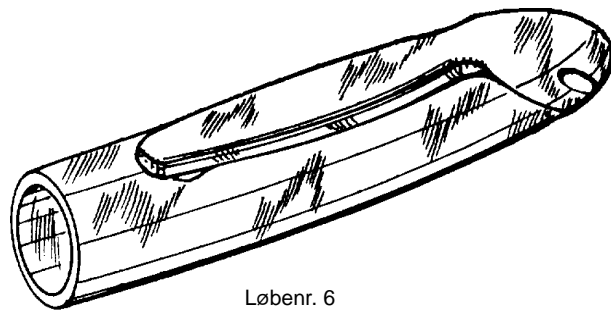
Løbenr. 3



Løbenr. 4



Løbenr. 5



Løbenr. 6

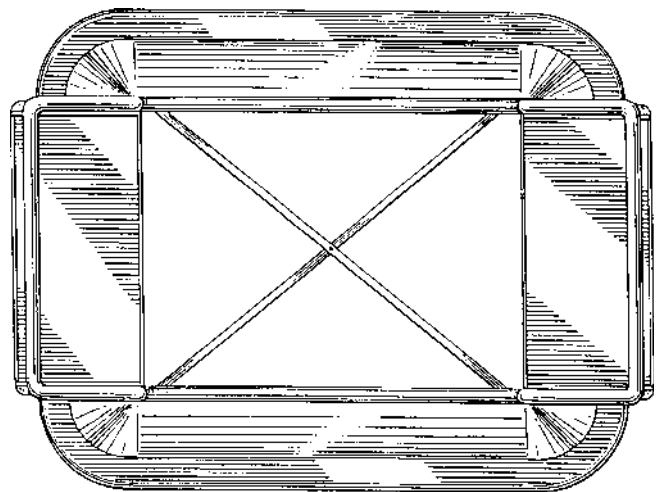
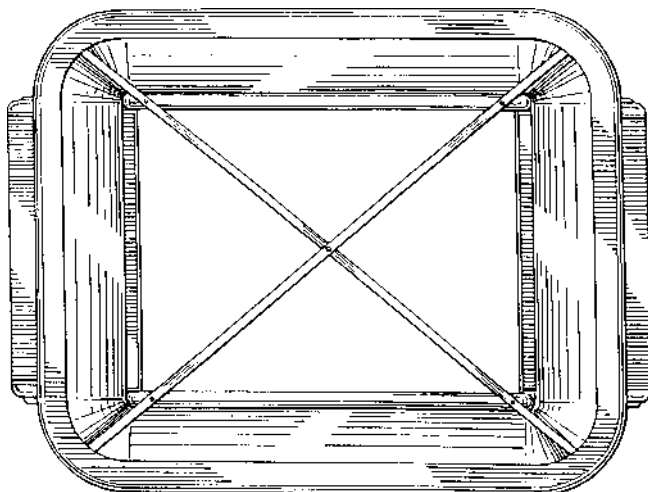
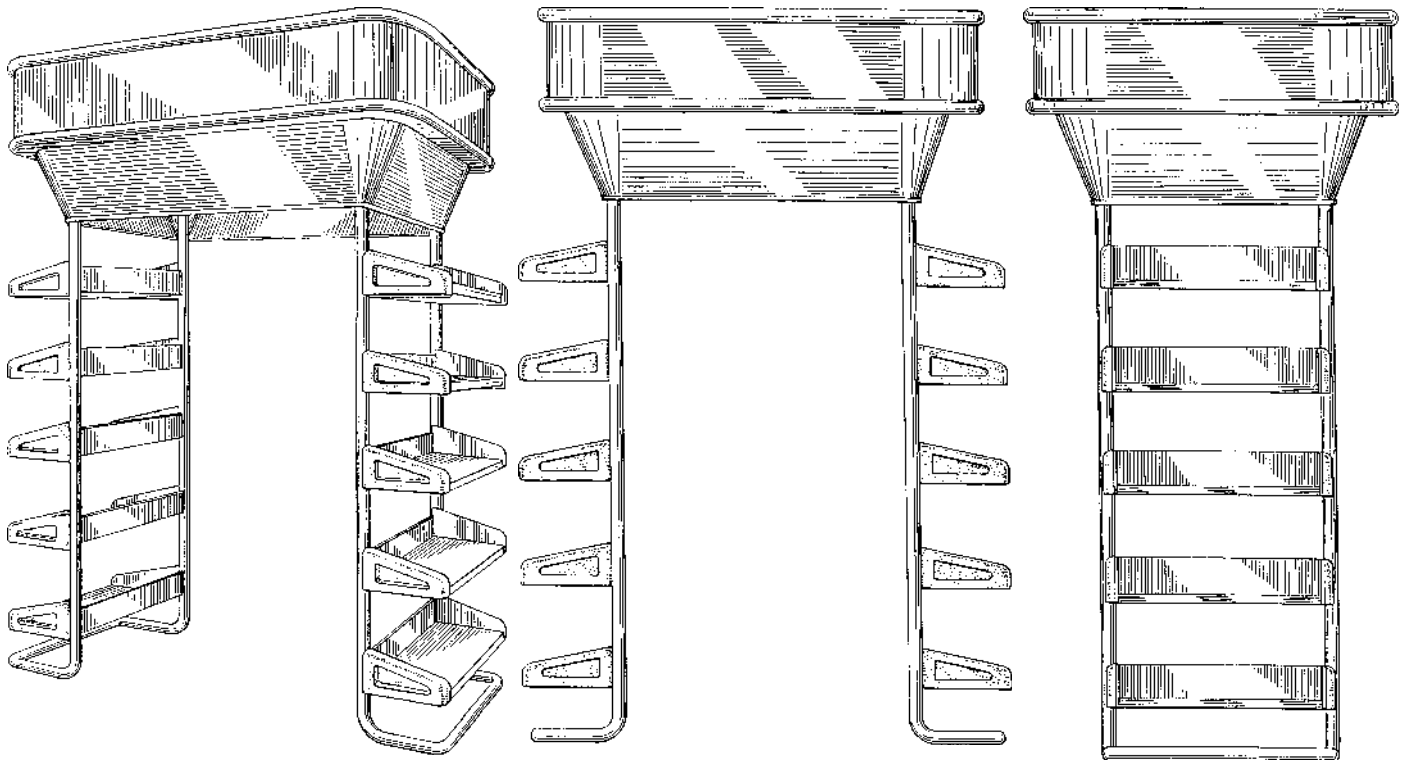
(71)ANSØGER(E):
 (74)FULDMÆGTIG:
 (72)FREMBRINGER(E):
 (30)PRIORITET:
 (22)ANSØGNINGSDATO:

Bic Corporation, a corporation of the State of New York, 500 Bic Drive Milford CT 06460, USA
 Budde, Schou & Co. A/S, Vestergade 31, 1456 København K, Danmark
 Jean Francois Chevalier, 47 Rue de Charonne F-75011 Paris, Frankrig ; Marc Lovejoy, 100 Indian River Road
 Milford CT 06460, USA ; Barry Chadwick, 233 Riverwalk Drive Simpsonville SC 29681, USA
 1997-10-29 US 29/078.524
 1998-04-29

(21) MA 1998 00465

(54) En salgsreol

(51)-Cl.20 02



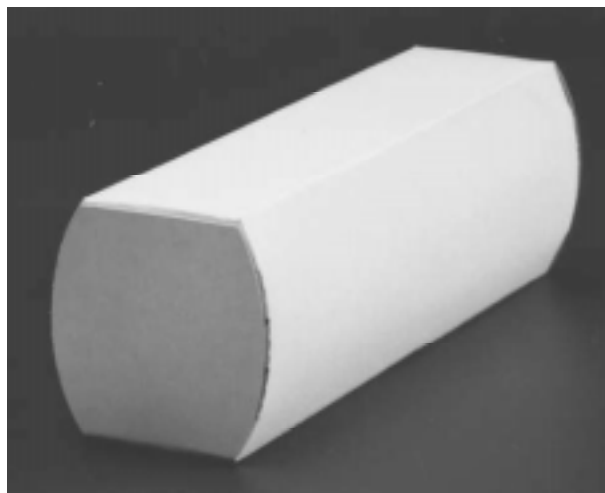
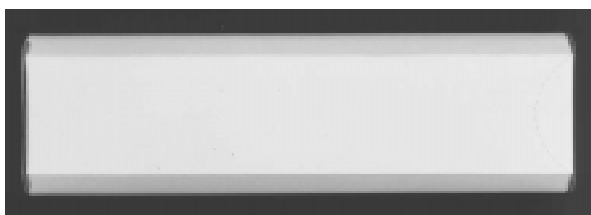
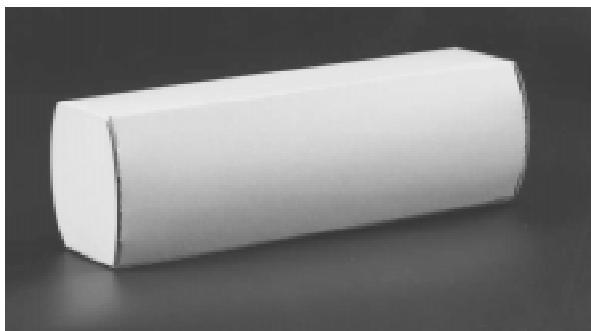
(71)ANSØGER(E):
 (74)FULDMÆGTIG:
 (72)FREMBRINGER(E):
 (30)PRIORITET:
 (22)ANSØGNINGSDATO:

L&P Property Management Company, 4095 Firestone Boulevard South Gate California 90280, USA
 Hofman-Bang & Boutard, Lehmann & Ree A/S, Hans Bekkevolds Allé 7, 2900 Hellerup, Danmark
 Joseph M. Battaglia, 3640 Phyllis Court Douglasville Georgia 30135, USA ; Rafael T. Bustos, 1305 St.
 Lawrence Drive Alpharetta Georgia 30201, USA
 1997-10-29 US 29/078.605
 1998-04-29

(21) MA 1998 00466

(54) En emballage

(51)-Cl.09 03



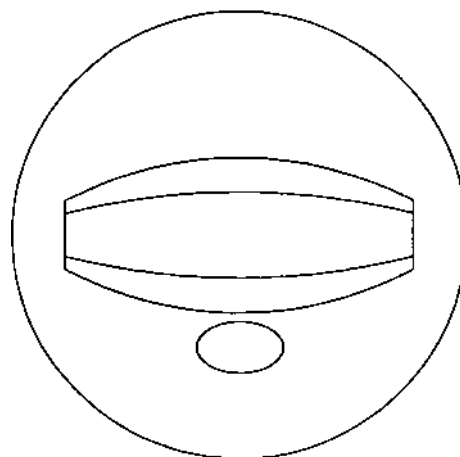
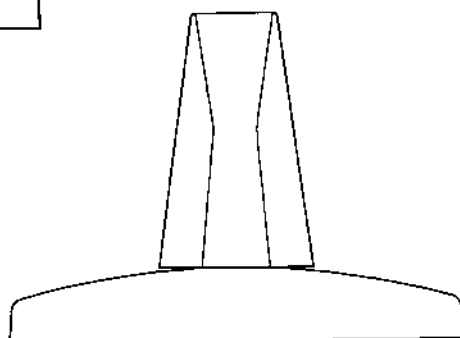
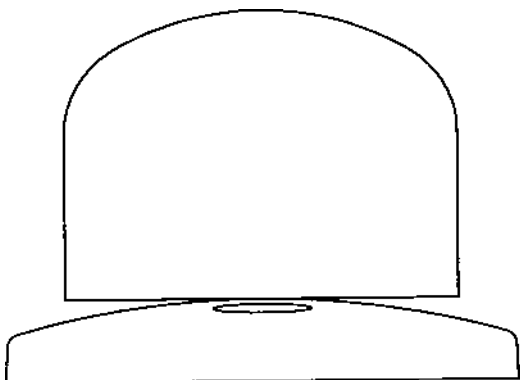
(71)ANSØGER(E):
 (74)FULDMÆGTIG:
 (72)FREMBRINGER(E):
 (30)PRIORITET:
 (22)ANSØGNINGSDATO:

Waddington Imca B.V., Kooiweg 12 4631 SZ Hoogerheide, Holland
 Plougmann, Vingtoft & Partners A/S, Sankt Annæ Plads 11, 1021 København K, Danmark
 P. Westerman, Vogelkersstraat 4 4725 BA Wouwse Plantage, Holland
 1997-11-14 IB DM/042039
 1998-04-29

(21) MA 1998 00468

(54) En fingerdrejeanordning til en dørlås

(51)-Cl.08 09



(71)ANSØGER(E):
 (74)FULDMÆGTIG:
 (72)FREMBRINGER(E):
 (30)PRIORITET:
 (22)ANSØGNINGSDATO:

Abloy Oy, Wahlforssinkatu 20 FIN-80100 Joensuu, Finland
 Hofman-Bang & Boutard, Lehmann & Ree A/S, Hans Bekkevolds Allé 7, 2900 Hellerup, Danmark
 Hannu Kähönen, Karhutie 38 C FIN-00800 Helsinki, Finland
 1997-10-30 FI 780/97
 1998-04-30

(21) MA 1998 00470

(54) En reol til opbevaring af brænde

(51)-Cl.06 04



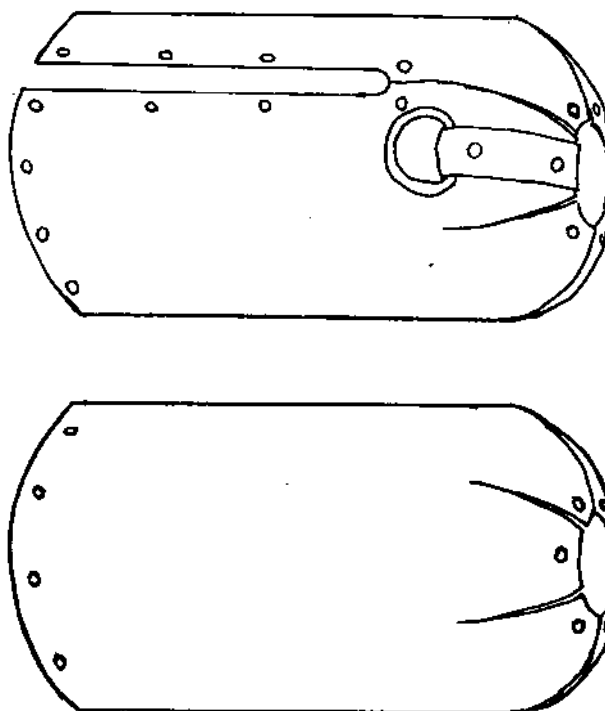
(71)ANSØGER(E):
(74)FULDMÆGTIG:
(72)FREMBRINGER(E):
(22)ANSØGNINGSDATO:

Karsten Hornecker, Tjørnelunds Allé 38, 2500 Valby, Danmark
Advokat Kirsten Frijs, Amaliegade 37, 1256 København K, Danmark
Karsten Hornecker, Tjørnelunds Allé 38, 2500 Valby, Danmark
1998-05-01

(21) MA 1998 00473

(54) En kaffevarmer

(51)-Cl.07 06



(71)ANSØGER(E):
(22)ANSØGNINGSDATO:

Mai-britt Bolvig Seaton, Gl. Amtsvej 4, 3450 Allerød, Danmark; Tina Lindenhoff, Nj. Fjordsalle 13, 1957
Frederiksberg C, Danmark
1998-05-04

(21) MA 1998 00476

(54) En skillevæg

(51)-Cl.06 06



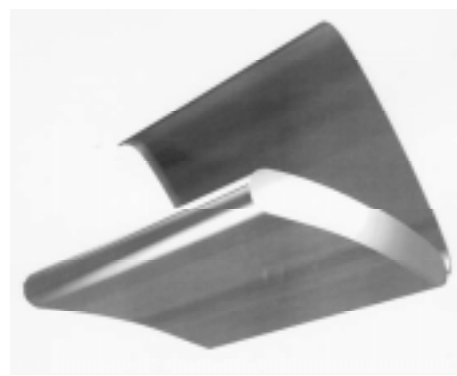
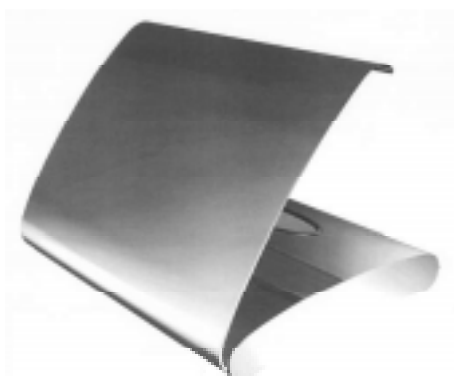
(71)ANSØGER(E):
 (72)FREMBRINGER(E):
 (22)ANSØGNINGSDATO:

Lise Isbrand, Ewaldsvej 47, 8600 Silkeborg, Danmark; Hans Isbrand, Ewaldsvej 47, 8600 Silkeborg, Danmark
 Lise Isbrand, Ewaldsvej 47, 8600 Silkeborg, Danmark; Hans Isbrand, Ewaldsvej 47, 8600 Silkeborg, Danmark
 1998-05-05

(21) MA 1998 00483

(54) Et kombineret cigaretetui og askebæger

(51)-Cl.27 03;27 06



(71)ANSØGER(E):
 (74)FULDMÆGTIG:
 (72)FREMBRINGER(E):
 (22)ANSØGNINGSDATO:

Grethe Wind-Friis, Stationsvej 4, 7860 Spøttrup, Danmark; Anne Grethe Pedersen, Nyvej 8, 7860 Spøttrup, Danmark
 Patentingeniør N.H. Gregersen - Aarhus Patentkontor, Skanderborgvej 40, 8000 Århus C, Danmark
 Grethe Wind-Friis, Stationsvej 4, 7860 Spøttrup, Danmark; Anne Grethe Pedersen, Nyvej 8, 7860 Spøttrup, Danmark
 1998-05-07

(21) MA 1998 00499

(54) En kande

(51)-Cl.07 01



(71)ANSØGER(E):
(74)FULDMÆGTIG:
(72)FREMBRINGER(E):
(30)PRIORITET:
(22)ANSØGNINGS DATO:

MEPAL B.V., 45, Aalstvoort NL-7241 MA Lochem, Holland
Patentbureauet Magnus Jensens Efff., Frederiksborgvej 15, 3520 Farum, Danmark
Johan Weernik , 45, Aalstvoort, NL-7241 Lochem MA, Norge
1997-11-11 WO DM/042 503
1998-05-11

(21) MA 1998 00847

(54) Et bordben

(51)-Cl.06 05



(71)ANSØGER(E):
(72)FREMBRINGER(E):
(22)ANSØGNINGS DATO:

Michael H. Nielsen, Højdevej 11A, 2830 Virum, Danmark
Michael H. Nielsen, Højdevej 11A, 2830 Virum, Danmark
1998-08-19

Offentligt tilgængelige mønsteransøgninger

Akterne i nedenstående ansøgninger er tilgængelige for enhver, jfr. mønsterlovens § 19.

Klasse 03 Travel goods, cases, parasols and personal belongings, not elsewhere specified

(21)MA 1998 00856 (54)En hætte til tandbørste til rejsebrug
 (71)ANSØGER(E): SmithKline Beecham GmbH & Co. KG, Hermannstrasse 7 D-77815 Buhl (Baden), Tyskland
 (30)PRIORITET: 1998-02-23 GB GB 2072713
 (22)ANSØGNINGSDATO: 1998-08-21

(21)MA 1998 00857 (54)En hætte til tandbørste til rejsebrug
 (71)ANSØGER(E): SmithKline Beecham GmbH & Co. KG, Hermannstrasse 7 D-77815 Buhl (Baden), Tyskland
 (30)PRIORITET: 1998-02-23 GB GB 2072714
 (22)ANSØGNINGSDATO: 1998-08-21

Klasse 07 Household goods, not elsewhere specified

(21)MA 1998 00279 (54) Et glas
 (71)ANSØGER(E): RASTAL GmbH & Co. KG, Lindenstrasse 12-18 D-56203 Höhr-Grenzhausen, Tyskland
 (22)ANSØGNINGSDATO: 1998-03-16

(21)MA 1998 00312 (54) En dråbefanger
 (71)ANSØGER(E): Erik Rosendahl Sørensen A/S, Maglebjergvej 4, 2800 Lyngby, Danmark
 (22)ANSØGNINGSDATO: 1998-03-20

(21)MA 1998 00314 (54) En bakke
 (71)ANSØGER(E): Erik Rosendahl Sørensen A/S, Maglebjergvej 4, 2800 Lyngby, Danmark
 (22)ANSØGNINGSDATO: 1998-03-20

(21)MA 1998 00841 (54)Et manuelt riveredskab til køkkenbrug
 (71)ANSØGER(E): MOULINEX S.A., 76-78 Avenue des Champs Elysées F-75008 Paris, Frankrig
 (30)PRIORITET: 1998-02-20 FR 98/1145
 (22)ANSØGNINGSDATO: 1998-08-18

(21)MA 1998 00927 (54)1-2) Knive, alt til et sæt;1-2) Knive, alt til et sæt
 (71)ANSØGER(E): McPherson's Limited, 64 Geddes Street, Mulgrave, VIC 3170, Australien
 (30)PRIORITET: 1998-03-20 GB 2073352
 (22)ANSØGNINGSDATO: 1998-09-08

(21)MA 1998 00973 (54)Et kaffeglas
 (71)ANSØGER(E): Sara Lee, Vleutensevaart 100 3532 AD UTRECHT, Holland
 (30)PRIORITET: 1998-03-16 WO M/043371
 (22)ANSØGNINGSDATO: 1998-09-15

(21)MA 1998 00977 (54)1) En kaffemaskine 2) kande dertil
 (71)ANSØGER(E): Braun Aktiengesellschaft, Frankfurt am Main, Tyskland
 (30)PRIORITET: 1998-03-18 DE M 9802651.8
 (22)ANSØGNINGSDATO: 1998-09-16

(21)MA 1998 00982 (54)1) En blender 2) del dertil, alt til et sæt
 (71)ANSØGER(E): Dart Industries Inc., 14901 S. Orange Blossom Trail Orlando, FL 32837, USA
 (30)PRIORITET: 1998-03-17 US 29/085,118
 (22)ANSØGNINGSDATO: 1998-09-16

Klasse 08 Tools and hardware

(21)MA 1998 00726 (54)En stiksav
 (71)ANSØGER(E): SCHINTILLA AG, CH-4501 Solothurn, Schweiz
 (30)PRIORITET: 1998-01-27 DE M 98 00 647.9
 (22)ANSØGNINGSDATO: 1998-07-24

(21)MA 1998 00727 (54)En stiksav
 (71)ANSØGER(E): SCHINTILLA AG, CH-4501 Solothurn, Schweiz
 (30)PRIORITET: 1998-01-27 DE M 98 00647.9
 (22)ANSØGNINGSDATO: 1998-07-24

(21)MA 1998 00927 (54)1-2) Knive, alt til et sæt;1-2) Knive, alt til et sæt
 (71)ANSØGER(E): McPherson's Limited, 64 Geddes Street, Mulgrave, VIC 3170, Australien

(30)PRIORITET: 1998-03-20 GB 2073352
 (22)ANSØGNINGSDATO: 1998-09-08

Klasse 09 Packages and containers for the transport or handling of goods

(21)MA 1998 00310 (54) Et låg
 (71)ANSØGER(E): Hugo Nilsson, Gunstorp Tutaryd S-341 96 Ljungby, Sverige ; Karl-Eric Johnsson, Åby S-340 14 Lagan, Sverige
 (22)ANSØGNINGSDATO: 1998-03-19

Klasse 12 Means of transport or hoisting

(21)MA 1998 00826 (54)Et dæk til køretøjer
 (71)ANSØGER(E): The Goodyear Tire & Rubber Company, 1144 East Market Street Akron Ohio 44316-0001, USA
 (30)PRIORITET: 1998-03-16 US 29/085.054
 (22)ANSØGNINGSDATO: 1998-08-17

Klasse 13 Equipment for production, distribution or transformation of electricity

(21)MA 1998 00736 (54)1) Overspændingsafleder (fig. 1-7) 2) Overspændingsafleder uden dækplade (fig. 8-9)
 (71)ANSØGER(E): KRONE Aktiengesellschaft, Beeskowdamm 3-11 D-14167 Berlin, Tyskland
 (30)PRIORITET: 1998-03-17 DE M 9802847.2;1998-03-17 DE M 9802851.0
 (22)ANSØGNINGSDATO: 1998-07-28

(21)MA 1998 00914 (54)En holder for tetningsdel for (brandsikker) kabelgjennomføring
 (71)ANSØGER(E): Lycab AB, S-371 92 KARLSKRONA, Sverige
 (30)PRIORITET: 1998-03-13 SE 98-0613
 (22)ANSØGNINGSDATO: 1998-09-04

Klasse 14 Recording, communication or information retrieval equipment

(21)MA 1998 00919 (54)Teletekst og internet adgangsterminal
 (71)ANSØGER(E): MATRA NORTEL COMMUNICATIONS, 50 Rue du Président Sadate 29100 Quimper, Frankrig
 (30)PRIORITET: 1998-03-18 WO DM/043.288
 (22)ANSØGNINGSDATO: 1998-09-08

(21)MA 1998 00925 (54)Personligt kommunikationsudstyr
 (71)ANSØGER(E): COBRA ELECTRONICS CORP., a corporatin of the state of Delaware., 6500 West Cortland Street Chicago, Illinois 60707, USA
 (30)PRIORITET: 1998-03-24 US 29/085,473
 (22)ANSØGNINGSDATO: 1998-09-08

(21)MA 1998 00960 (54)En fjernbetjening
 (71)ANSØGER(E): Corporate Media Partners d/b/a americast, Delaware general partnership 10880 Wilshire Boulevard Los Angeles, California 90024, USA
 (30)PRIORITET: 1998-03-12 US 29/084,868
 (22)ANSØGNINGSDATO: 1998-09-11

(21)MA 1998 00961 (54)En fjernbetjening
 (71)ANSØGER(E): Corporate Media Partners d/b/a americast, Delaware general partnership 10880 Wilshire Boulevard Los Angeles, California 90024, USA
 (30)PRIORITET: 1998-03-12 US 29/084,867
 (22)ANSØGNINGSDATO: 1998-09-11

(21)MA 1998 00962 (54)En mobiltelefon
 (71)ANSØGER(E): Telefonaktiebolaget L M Ericsson, S-l26 25 Stockholm, Sverige
 (30)PRIORITET: 1998-03-13 SE 980615
 (22)ANSØGNINGSDATO: 1998-09-11

Klasse 15 Machines, not elsewhere specified

(21)MA 1998 00321 (54) 1) Et spændeindretning til rotor 2) emne til sådant spændeindretning
 (71)ANSØGER(E): ABB Fläkt AB, S-120 86 Stockholm, Sverige
 (22)ANSØGNINGSDATO: 1998-03-23

(21)MA 1998 00763 (54)En elektrisk støvsuger
 (71)ANSØGER(E): MOULINEX S.A., 76-78 Avenue des Champs Elysées F-75008 Paris, Frankrig

(30)PRIORITET: 1998-02-11 FR 98/0924
 (22)ANSØGNINGSDATO: 1998-08-10

(21)MA 1998 00978 (54)En støvsuger
 (71)ANSØGER(E): BSH Bosch und Siemens Hausgeräte GmbH, Hochstrasse 17 81669 München, Tyskland
 (30)PRIORITET: 1998-03-24 WO DM/043 430
 (22)ANSØGNINGSDATO: 1998-09-16

Klasse 19 Stationery and office equipment, artists' and teaching materials

(21)MA 1998 00917 (54)Møntautomat
 (71)ANSØGER(E): Scan Coin Aktiebolag, Jägershillgatan 26 213 75 Malmö, Sverige
 (30)PRIORITET: 1998-03-06 SE 98-23592
 (22)ANSØGNINGSDATO: 1998-09-04

(21)MA 1998 01001 (54)Testkort med farveklemmer
 (71)ANSØGER(E): Sigrid Persen-Müller, Dorfstrasse 14, D-21640 Neuenkirchen, Tyskland
 (30)PRIORITET: 1998-03-24 DE M 98 02 920.7
 (22)ANSØGNINGSDATO: 1998-09-22

Klasse 23 Fluid distribution equipment, sanitary, heating, ventilation and air- conditioning equipment, solid fuel

(21)MA 1998 00739 (54)En dispenser til arkformede materialer
 (71)ANSØGER(E): Fort James Corporation, 120 Tredegar Street Richmond, Virginia 23219, USA
 (30)PRIORITET: 1998-02-02 US 29/083,195
 (22)ANSØGNINGSDATO: 1998-07-31

(21)MA 1998 00741 (54)En rist til et gulvafløb
 (71)ANSØGER(E): AB SJÖBO BRUK, Södergatan 7 S-275 21 Sjöbo, Sverige
 (30)PRIORITET: 1998-02-11 SE 98-0338
 (22)ANSØGNINGSDATO: 1998-07-31

(21)MA 1998 00833 (54)Et betjeningshoved til et udløbsarmatur
 (71)ANSØGER(E): Friedrich Grohe Aktiengesellschaft, Haupstrasse 137 D-58675 Hemer, Tyskland
 (30)PRIORITET: 1998-02-19 DE M 98 01 732.2
 (22)ANSØGNINGSDATO: 1998-08-18

(21)MA 1998 00834 (54)Et løftegreb med dækrosette til et bruserblandingsbatteri
 (71)ANSØGER(E): Friedrich Grohe Aktiengesellschaft, Haupstrasse 137 D-58675 Hemer, Tyskland
 (30)PRIORITET: 1998-02-19 DE M 98 01 732.2
 (22)ANSØGNINGSDATO: 1998-08-18

(21)MA 1998 00835 (54)Et greb med dækrosette til badekar- og bruserblandingsbatteri
 (71)ANSØGER(E): Friedrich Grohe Aktiengesellschaft, Haupstrasse 137 D-58675 Hemer, Tyskland
 (30)PRIORITET: 1998-02-19 DE M 98 01 732.2
 (22)ANSØGNINGSDATO: 1998-08-18

(21)MA 1998 00836 (54)Et blandingsbatteri til bruser
 (71)ANSØGER(E): Friedrich Grohe Aktiengesellschaft, Haupstrasse 137 D-58675 Hemer, Tyskland
 (30)PRIORITET: 1998-02-19 DE M 98 01 732.2
 (22)ANSØGNINGSDATO: 1998-08-18

(21)MA 1998 00837 (54)Et blandingsbatteri til bruser og badekar
 (71)ANSØGER(E): Friedrich Grohe Aktiengesellschaft, Haupstrasse 137 D-58675 Hemer, Tyskland
 (30)PRIORITET: 1998-02-19 DE M 98 01 732.2
 (22)ANSØGNINGSDATO: 1998-08-18

(21)MA 1998 00838 (54)Et blandingsbatteri til bidet
 (71)ANSØGER(E): Friedrich Grohe Aktiengesellschaft, Haupstrasse 137 D-58675 Hemer, Tyskland
 (30)PRIORITET: 1998-02-19 DE M 98 01 732.2
 (22)ANSØGNINGSDATO: 1998-08-18

(21)MA 1998 00839 (54)Et blandingsbatteri
 (71)ANSØGER(E): Friedrich Grohe Aktiengesellschaft, Haupstrasse 137 D-58675 Hemer, Tyskland
 (30)PRIORITET: 1998-02-19 DE M 98 01 732.2
 (22)ANSØGNINGSDATO: 1998-08-18

| | |
|---|--|
| (21)MA 1998 00840 (71)ANSØGER(E): (30)PRIORITET: (22)ANSØGNINGSDATO: | (54)Et greb til et blandingsbatteri Friedrich Grohe Aktiengesellschaft, Hauptstrasse 137 D-58675 Hemer, Tyskland 1998-02-19 DE M 98 01 732.2 1998-08-18 |
| (21)MA 1998 00991 (71)ANSØGER(E): (30)PRIORITET: (22)ANSØGNINGSDATO: | (54)En tankrensningmaskine Alfa Laval LKM A/S, Albuen 31, 6000 Kolding, Danmark 1998-03-24 DE M98 03 024.8 1998-09-21 |
| (21)MA 1998 00993 (71)ANSØGER(E): (30)PRIORITET: (22)ANSØGNINGSDATO: | (54)En håndvask Villeroy & Boch Aktiengesellschaft, Saaruferstrasse 14-18 66693 Mettlach, Tyskland 1998-03-23 WO DM/043 417;1998-03-23 WO DM/043 417 1998-09-22 |
| (21)MA 1998 00994 (71)ANSØGER(E): (30)PRIORITET: (22)ANSØGNINGSDATO: | (54)En håndvask Villeroy & Boch Aktiengesellschaft, Saaruferstrasse 14-18 66693 Mettlach, Tyskland 1998-03-23 WO DM/043 417 1998-09-22 |
| (21)MA 1998 00997 (71)ANSØGER(E): (30)PRIORITET: (22)ANSØGNINGSDATO: | (54)1) Et toilet med sæde 2) håndvask Villeroy & Boch Aktiengesellschaft, Saaruferstrasse 14-18 66693 Mettlach, Tyskland 1998-03-23 WO DM/043 417 1998-09-22 |
| (21)MA 1998 00998 (71)ANSØGER(E): (30)PRIORITET: (22)ANSØGNINGSDATO: | (54)En håndvask Villeroy & Boch Aktiengesellschaft, Saaruferstrasse 14-18 66693 Mettlach, Tyskland 1998-03-23 WO DM/043 417 1998-09-22 |
| (21)MA 1998 00999 (71)ANSØGER(E): (30)PRIORITET: (22)ANSØGNINGSDATO: | (54)En håndvask Villeroy & Boch Aktiengesellschaft, Saaruferstrasse 14-18 66693 Mettlach, Tyskland 1998-03-23 WO DM/043 417 1998-09-22 |

Klasse 24 Medical and laboratory equipment

| | |
|---|--|
| (21)MA 1998 00920 (71)ANSØGER(E): (30)PRIORITET: (22)ANSØGNINGSDATO: | (54)En elektronisk indretning til læsning af analytiske tester Unilever N.V., Weena 455 3013 AL Rotterdam, Holland 1998-03-13 GB 2073191 1998-09-07 |
|---|--|

Klasse 25 Building units and construction elements

| | |
|--|---|
| (21)MA 1998 00273 (71)ANSØGER(E): (22)ANSØGNINGSDATO: | (54) En plasthat (stolpehat) for beskyttelse og pynt på stakitstolper Kirk Løjstrup Design og produktion, Thorstedvej 138, 7700 Thisted, Danmark 1998-03-12 |
| (21)MA 1998 00931 (71)ANSØGER(E): Sandefjord, Norge (30)PRIORITET: (22)ANSØGNINGSDATO: | (54)Profiler til brandsikring Andre van Dreumel, Øvre Laskenvei 28 3221 Sandefjord, Norge ; Dagfinn Nilsen, Øvre Laskenvei 28 3221 1998-03-10 NO NO 98.0189 1998-09-08 |
| (21)MA 1998 00986 (71)ANSØGER(E): (30)PRIORITET: (22)ANSØGNINGSDATO: | (54)Et vægelement Partek Paroc Oy Ab, Sörnäs Strandväg 23, 00500 Helsingfors, Finland 1998-03-18 FI 192/98 1998-09-18 |

Klasse 28 Pharmaceutical and cosmetic products, toilet articles and apparatus

| | |
|---|--|
| (21)MA 1998 00983 (71)ANSØGER(E): (30)PRIORITET: (22)ANSØGNINGSDATO: | (54)En elektrisk barbermaskine med integreret emulsionsdispenser KONINKLIJKE PHILIPS ELECTRONICS N.V., Groenewoudseweg 1 NL-5621BA Eindhoven, Holland 1998-03-20 WO DMA/004045 1998-09-17 |
|---|--|

Klasse 30 Articles for the care and handling of animals

(21)MA 1998 00928

(71)ANSØGER(E):

(30)PRIORITET:

(22)ANSØGNINGSDATO:

(54)En forlængelsesdel til gulvet i en bås

Gunnar Fritz, Box 365 S-571 24 Nässjö, Sverige

1998-03-09 SE 98-0584

1998-09-08

Henlagte, afslåede eller tilbagetagne mønsteransøgninger

Henlagte, afslåede eller tilbagetagne mønsteransøgninger, som er offentligt tilgængelige

| (21) Ansøgningsnummer | (44) Bekendtgjort i Tidende nr. | (43) Offentliggjort i tidende |
|-----------------------|---------------------------------|-------------------------------|
| (21) MA 1996 00436 | (44) | (43) 15, 1996 |
| (21) MA 1996 00437 | (44) | (43) 15, 1996 |
| (21) MA 1997 00539 | (44) | (43) 18, 1997 |
| (21) MA 1997 00597 | (44) | (43) |
| (21) MA 1998 00314 | (44) | (43) 19, 28 |
| (21) MA 1998 00462 | (44) | (43) 12, 1998 |
| (21) MA 1998 00498 | (44) | (43) |
| (21) MA 1998 00799 | (44) | (43) |
| (21) MA 1998 00806 | (44) | (43) |

Fornyelse af mønsterregistreringer

Fornyelse af registreringer foretaget i medfør af lov om mønstre nr. 218 af 27. maj 1970

| (11) Registreringsnummer | (18) Gyldig til |
|--------------------------|-----------------|
| MR 1994 00480 | 20021031 |
| MR 1994 00447 | 20021126 |
| MR 1994 00297 | 20021229 |
| MR 1994 00371 | 20030107 |
| MR 1994 00299 | 20030107 |
| MR 1994 00216 | 20021202 |
| MR 1994 00745 | 20030202 |
| MR 1994 00375 | 20030121 |
| MR 1994 00379 | 20030128 |
| MR 1994 00743 | 20030116 |
| MR 1994 00408 | 20030130 |
| MR 1990 01531 | |
| MR 1994 00181 | 20020919 |
| MR 1993 01078 | 20020930 |

Prisliste

Pr. 1. juli 1998

Patenter

Supplerende beskyttelsescertifikater

Brugsmodeller

Mønstre (design)

Chips (halvledertopografier)

Vare- og fællesmærker

Skorstensmærker og kontorflag

Kommunevåbener og -segl

Publikationer

Erhvervsservice

Kopiservice

Kurser og foredrag

Prisliste vedr. internationale ansøgninger (PCT) og europæiske patentansøgninger (EPK) samt vedr. ansøgninger om international varemærkeregistrering og EU-varemærkeregistrering kan fås ved henvendelse til direktoratet

Erhvervsministeriet

Patentdirektoratet

Helgeshøj Allé 81
2630 Taastrup
Telefon 43 50 80 00
Telefax 43 50 80 01
Postgiro 8 98 99 23

E-mail: Patentdirektoratet@dkpto.dk
web: www.dkpto.dk



Patenter

| | |
|--|----------|
| | kr. |
| 1. Ansøgningsgebyr | |
| a. Grundgebyr | 3000,00 |
| b. Tillægsgebyr for hvert patentkrav ud over 10 | 300,00 |
| c. Tillægsgebyr for nyhedsundersøgelse og patentbarhedsvurdering på grundlag af engelsksproget patentansøgning | 1500,00 |
| 2. Gebyrer for nyhedsundersøgelse af international type (PL §9) | |
| I Når den svenske patentmyndighed er nyhedsundersøgende: | |
| a. Grundgebyr | 5300,00 |
| b. Tillægsgebyr for hvert krav ud over 10 | 115,00 |
| c. Ekspeditionsgebyr | 500,00 |
| II Når Den Europæiske Patentmyndighed er nyhedsundersøgende: | |
| a. Grundgebyr | 11390,00 |
| b. Ekspeditionsgebyr | 500,00 |
| 3. Gebyr for senere indlevering af dansk oversættelse af international ansøgning. | 1100,00 |
| 4. Genoptagelsesgebyr. | 700,00 |
| 5. Patentmeddelelsesgebyr | |
| a. Grundgebyr | 2850,00 |
| b. Tillægsgebyr for hver side ud over 35 sider | 80,00 |
| c. Tillægsgebyr for hvert patentkrav, for hvilket der ikke er betalt ansøgningsgebyr | 300,00 |
| 6. Gebyr for publicering af oversættelser af europæiske patentskrifter | |
| a. Grundgebyr | 2850,00 |
| b. Tillægsgebyr for hver side ud over 35 sider | 80,00 |
| 7. Gebyr for publicering af ændrede patentskrifter | |
| a. Grundgebyr | 2850,00 |
| b. Tillægsgebyr for hver side ud over 35 sider | 80,00 |
| 8. Genoprettelsesgebyr. | 3000,00 |
| 9. Årsgebyrer | |
| 1. gebyrår | 500,00 |
| 2. gebyrår | 500,00 |
| 3. gebyrår | 500,00 |
| 4. gebyrår | 1000,00 |
| 5. gebyrår | 1150,00 |
| 6. gebyrår | 1300,00 |
| 7. gebyrår | 1500,00 |
| 8. gebyrår | 1700,00 |
| 9. gebyrår | 1900,00 |
| 10. gebyrår | 2150,00 |
| 11. gebyrår | 2400,00 |
| 12. gebyrår | 2650,00 |
| 13. gebyrår | 2900,00 |
| 14. gebyrår | 3150,00 |
| 15. gebyrår | 3400,00 |
| 16. gebyrår | 3650,00 |
| 17. gebyrår | 3900,00 |
| 18. gebyrår | 4200,00 |
| 19. gebyrår | 4500,00 |
| 20. gebyrår | 4800,00 |
| Årsgebyrer, der betales senere end forfaldsdag, forhøjes med 20%. Gebyret skal være betalt inden 6 måneder efter forfaldsdagen. | |
| 10. Gebyr for fremsættelse af indsigelse. | 2000,00 |
| 11. Gebyr for administrativ omprøvning. | 7000,00 |
| 12. Klagegebyr. | 8000,00 |

Ovennævnte priser skal ikke tillægges moms

Supplerende beskyttelsescertifikater

| | |
|--|---------|
| | kr. |
| 1. Ansøgningsgebyr. | 3000,00 |
| 2. Genoptagelsesgebyr. | 600,00 |
| 3. Genoprettelsesgebyr. | 3000,00 |
| 4. Årsgebyr pr. påbegyndt gebyrår. | 4800,00 |
| Årsgebyrer, der betales senere end forfaldsdag, forhøjes med 20%. Gebyret skal være betalt inden 6 måneder efter forfaldsdagen. | |
| 5. Gebyr for administrativ omprøvning. | 1500,00 |
| Der skal betales et gebyr på 7000 kr. for eventuel omprøvning af grundpatentet | |
| 6. Klagegebyr. | 4000,00 |

Ovennævnte priser skal ikke tillægges moms

Brugsmodeller

| | |
|--|---------|
| | kr. |
| 1. Ansøgningsgebyr. | 2000,00 |
| 2. Gebyr for senere indlevering af dansk oversættelse af international ansøgning. | 1100,00 |
| 3. Genoptagelsesgebyr. | 400,00 |
| 4. Fornyelsesgebyrer | |
| For 1. periode | 2000,00 |
| For 2. periode | 3000,00 |
| Fornyelsesgebyrer, der betales efter udløbet af den pågældende registreringsperiode, forhøjes med 20%. | |
| 5. Gebyr for prøvning før eller efter registrering | |
| a. Grundgebyr | 4000,00 |
| b. Tillægsgebyr for prøvning før registrering på grundlag af engelsksproget brugsmodelansøgning | 1000,00 |
| 6. Gebyr for behandling af anmodning om udslættelse. | 2000,00 |
| 7. Gebyr for bekendtgørelse af ændret registrering og publicering af ændret formulering. | 1100,00 |
| 8. Klagegebyr. | 5000,00 |

Ovennævnte priser skal ikke tillægges moms

Chips (halvledertopografier)

| | |
|--|---------|
| | kr. |
| 1. Ansøgningsgebyr. | 1500,00 |
| 2. Gebyr for behandling af anmodning af overførelse af ansøgning om registrering. | 1000,00 |
| 3. Klagegebyr. | 4000,00 |

Ovennævnte priser skal ikke tillægges moms

Mønstre (design)

| | |
|---|-------------|
| 1. Ansøgningsgebyr | kr. 1300,00 |
| Tillægsgebyrer: | |
| a. Ved samregistrering for hvert mønster ud over det første | 800,00 |
| b. For bekendtgørelse af hver afbildning ud over den første | 400,00 |
| 2. Genoptagelsesgebyr | 200,00 |
| 3. Fornyelsesgebyr | 2200,00 |
| Tillægsgebyr ved fornyelse: | |
| Ved samregistrering for hvert mønster ud over det første | 1100,00 |
| Fornyelsesgebyrer inkl. tillægsgebyr, der betales efter udløbet af den pågældende registreringsperiode, forhøjes med 20%. | |
| 4. Klagegebyr | 4000,00 |
| Ovennævnte priser skal ikke tillægges moms | |

Vare- og fællesmærker

| | |
|--|---------|
| 1. Ansøgningsgebyr | kr. |
| a. Grundgebyr | 2700,00 |
| b. Tillægsgebyr for hver klasse ud over 3 | 600,00 |
| Der er i alt 42 klasser | |
| 2. Gebyr for videreførelse af Madrid-Protokol-registrering som dansk vare- eller fællesmærke-ansøgning | 1500,00 |
| 3. Fornyelsesgebyr | |
| a. Grundgebyr | 2800,00 |
| b. Tillægsgebyr for hver klasse ud over 3 | 600,00 |
| Fornyelsesgebyrer inkl. klassegebyr, der betales efter udløbet af den pågældende registreringsperiode, forhøjes med 20%. | |
| 4. Gebyr for anmodning om deling af en ansøgning eller en registrering for hver udskilt ansøgning eller registrering | 2000,00 |
| 5. Gebyr for fremsættelse af indsigelse | 2000,00 |
| 6. Gebyr for administrativ ophævelse | 2500,00 |
| 7. Klagegebyr | 4000,00 |
| 8. Gebyr for overvågning af dansk varemærkerettighed | |
| Årligt gebyr | 1400,00 |
| Ovennævnte priser skal ikke tillægges moms | |

Skorstensmærker og kontorflag

| | |
|--|-------------|
| 1. Ansøgningsgebyr | kr. 2000,00 |
| Ovennævnte pris skal ikke tillægges moms | |

Kommunevåbener og -segl

| | |
|--|-------------|
| 1. Ansøgningsgebyr | kr. 2000,00 |
| Ovennævnte pris skal ikke tillægges moms | |

Publikationer

| | |
|--|---------|
| 1. Årsabonnement | kr. |
| a. Dansk Patenttidende | 1000,00 |
| b. Patentskrifter | |
| – på papir | 8000,00 |
| – på CD-ROM (SPACE-DK) | 5000,00 |
| c. Dansk Patentregister | 400,00 |
| d. Sammendrag af almindeligt tilgængelige danske patentansøgninger | |
| – Alle sektioner | 8000,00 |
| – sektion A | 1600,00 |
| – sektion B | 1600,00 |
| – sektion C07 + C12 | 1600,00 |
| – sektion C, resten | 900,00 |
| – sektion D | 500,00 |
| – sektion E | 900,00 |
| – sektion F | 900,00 |
| – sektion G | 900,00 |
| – sektion H | 900,00 |
| e. Oversættelser af EP-skrifter | 8000,00 |
| f. Dansk Brugsmodeltidende | 600,00 |
| g. Brugsmodelskrifter | 8000,00 |
| h. Dansk Varemærketidende | 1000,00 |
| i. Dansk Varemærkeregister | 200,00 |
| j. Varemærke-særtidende med §13-afslag | 100,00 |
| k. Varemærkeindsigelsestidende | 200,00 |
| l. Nye danske varemærkeansøgninger, ugeliste | 450,00 |
| m. Dansk Mønstertidende | 600,00 |
| n. Dansk Mønsterregister | 200,00 |
| o. Patenthåndbog, ved tegning af abonnement | 500,00 |
| – løslade hertil, pr. side | 10,00 |
| p. Brugsmodelhåndbog, ved tegning af abonnement | 500,00 |
| – løslade hertil, pr. side | 10,00 |
| q. Ankenævnskendelser | |
| – alle kendelser | 4200,00 |
| – kendelser/patent- og brugsmodelområdet | 2000,00 |
| – kendelser/vare- og fællesmærkeområdet | 2000,00 |
| – kendelser/mønster og chipsområdet | 400,00 |

Abonnementer tillægges porto

| | |
|---|---------|
| 2. Løssalg | |
| a. Dansk Patenttidende | 40,00 |
| b. Dansk Patentregister | 400,00 |
| c. Sammendrag af alm. tilgængelige patentansøgninger | 30,00 |
| d. Dansk Varemærketidende | 40,00 |
| e. Dansk Varemærkeregister | 200,00 |
| f. Varemærke-særtidende med §13-afslag | 100,00 |
| g. Varemærkeindsigelsestidende | 200,00 |
| h. Varemærkeindsigelsestidende, udk. 1995 | 300,00 |
| i. Dansk Mønstertidende | 40,00 |
| j. Dansk Mønsterregister | 200,00 |
| k. Dansk Brugsmodeltidende | 40,00 |
| l. Sammendrag af alm. tilgængelige brugsmodel-ansøgninger | 30,00 |
| m. Fremlæggelses- og patentskrifter på CD-ROM (SPACE-DK) | |
| – 1993-1997, pr. årgang | 5000,00 |
| – 1990-1992, pr. årgang | 2000,00 |

Ovennævnte priser skal ikke tillægges moms

Fremlæggelses-, patent- og brugsmodelskrifter samt oversættelser af EP-skrifter leveres til gældende kopipris

| | |
|--|-------------|
| 3. Love og bekendtgørelser | |
| vedr. industriel ejendomsret | 12,00-33,00 |
| 4. Gennemførelsesforskrifter til EPK i dansk oversættelse | 200,00 |
| 5. Landekoderegister | 100,00 |
| 6. Andre publikationer | |
| a. Varemærkeklassifikation | |
| – alfabetisk liste | 500,00 |
| – klassedelt liste | 400,00 |
| b. Mønsterklassifikation | 35,00 |
| – ændringer og tilføjelser hertil | 15,00 |
| c. Registreringspraksis, varemærker | 185,00 |
| – tillæg hertil | 65,00 |
| d. "Fra væsen til virksomhed", Danske patenter gennem 100 år (fås på dansk og engelsk), inkl. moms | 195,00 |

Ovennævnte priser tillægges moms, hvis andet ikke er angivet

Erhvervsservice

| | |
|---|------------|
| 1. Timepris* | kr. 750,00 |
| 2. Løbende overvågninger | |
| a. Konkurrentovervågning Første søgning inkl. oprettelse af søgeprofil og levering af op til 40 nyeste referencer | 2000,00 |
| Overvågningskørsel pr. gang efter tilbud | |
| b. Overvågning af ansøgninger Overvågning af dansk patent-, brugsmode-, mønster- eller varemærkeansøgning sammensættes af: Årligt gebyr | 350,00 |
| Gebyr pr. meddelelse | 350,00 |
| c. Øvrige overvågninger beregnes efter timepris Hertil skal lægges evt. online-udgifter | |
| 3. Navneundersøgelser* | |
| a. International undersøgelse af patentrettigheder i 1-2 navne inkl. op til 40 referencer | 2000,00 |
| Yderligere referencer, pr. reference | 16,00 |
| Yderligere navne, pr. navn | 700,00 |
| b. Undersøgelse af patent- og brugsmode-, mønsterrettigheder med gyldighed for Danmark i 1-2 navne | 1500,00 |
| Yderligere navne, pr. navn | 350,00 |
| c. Øvrige navneundersøgelser beregnes efter timepris Hertil skal lægges evt. online-udgifter | |
| 4. Patentfamilieundersøgelser og statusundersøgelser* | |
| a. Patentfamilieundersøgelse | 800,00 |
| b. Patentfamilieundersøgelse, inkl. status | 1600,00 |
| c. Tillæg for statusoplysninger, der knytter sig til tidligere udførte patentfamilieundersøgelser | 1600,00 |
| d. Statusundersøgelse af udenlandske rettigheder Første nummer | 700,00 |
| Pr. følgende nummer | 350,00 |
| e. Statusundersøgelse af danske rettigheder, pr. nummer | 350,00 |
| f. Øvrige undersøgelser beregnes efter timepris Hertil skal lægges evt. online-udgifter | |
| 5. Kollisionsundersøgelser af varemærker, inkl. 3 klasser* | |
| Yderligere klasser, pr. 10 klasser | 500,00 |
| 6. Skanning af varemærker* | |
| a. Første klasse | 500,00 |
| b. Yderligere klasser, pr. klasse | 200,00 |
| c. Skanning af alle 42 klasser | 3000,00 |
| 7. LOGO-skanning* , inkl. op til 25 referencer | |
| Yderligere referencer, pr. 25 referencer | 500,00 |
| 8. Varemærkedatabase* | |
| a. Første klasse | 6000,00 |
| b. Yderligere klasser, pr. klasse | 3000,00 |
| 9. Skanning af varemærker ansøgt eller registreret i udlandet* | |
| a. Første klasse for 1-2 lande | 1000,00 |
| b. Følgende lande, pr. land | 500,00 |
| c. Følgende klasser, pr. klasse | 200,00 |
| 10. Gebyr for levering pr. telefax | 75,00 |

* Hastelevering kan aftales mod pristillæg.

Ovennævnte priser tillægges moms

Kopiservice

| | |
|---|--------|
| 1. Fotokopier af patent- og brugsmodepublikationer | kr. |
| a. Ekspeditionsgebyr | 30,00 |
| b. Kopipris, pr. side | 3,25 |
| Dog minimum 30 kr. pr. publikation (svarende til 9 sider) | |
| 2. Fotokopier, taget på læsesalen | |
| ved kontant betaling, pr. side, inkl. moms | 3,00 |
| 3. Udenlandske patentpublikationer, der ikke findes i egne samlinger | |
| I ved hjemtagning fra udlandet: | |
| a. Pris for hjemtagning | 100,00 |
| b. Pris pr. publikation | 100,00 |
| Hjemtagning af sagsakter fra USA og patentpublikationer og sagsakter fra Sydafrika: Pris efter aftale. | |
| II ved levering af tilsvarende publikation fra egne samlinger | |
| a. Identifikation | 100,00 |
| b. Kopipris (3,25 kr. pr. side) | |
| 4. Engelsksprogede sammendrag, der ikke findes i egne samlinger , pr. sammendrag | |
| | 50,00 |
| 5. Tidsskriftsartikler o.l., der ikke findes i egne samlinger | |
| a. Pris for hjemtagning | 100,00 |
| b. Pris pr. artikel | 100,00 |
| 6. Aktindsigt i europæiske patenter og patentansøgninger | |
| a. Ekspeditionsgebyr (inkl. EPO-gebyr) | 315,00 |
| b. Kopier | |
| – ved tilsendelse, pr. side | 3,25 |
| – ved afhentning, pr. side | 2,50 |
| – ved afhentning og kontant betaling, pr. side inkl. moms | 3,00 |
| Ovennævnte priser tillægges moms, hvis andet ikke er angivet | |
| 7. Bekræftet kopi af en patent-, brugsmode-, mønster- eller varemærkeansøgning | |
| Hertil skal lægges kopiprisen | 300,00 |
| 8. Bekræftet udskrift af patent-, certifikat-, brugsmode-, topografi-, mønster- eller varemærkesagsregistret | |
| | 300,00 |
| 9. Udskrift af patent-, certifikat-, brugsmode-, topografi-, mønster- eller varemærkesagsregistret | |
| | 50,00 |
| 10. Udskrift af registret over kommunevåbener og -segl | |
| | 200,00 |
| Ovennævnte priser skal ikke tillægges moms | |
| 11. Leveringsgebyrer | |
| a. Levering pr. telefax | 75,00 |
| b. Ekspreslevering pr. telefax | 275,00 |
| c. Ekspreslevering pr. post | 200,00 |
| Hertil lægges porto | |
| Ovennævnte priser tillægges moms | |

Kurser og foredrag

| | |
|---|---------|
| 1. Kurser | kr. |
| Priser på åbne og virksomhedsinterne kurser fås ved direkte henvendelse til KursusCentret | |
| 2. Foredrag* | |
| Første time | 2000,00 |
| Følgende timer, pr. time | 1500,00 |

* Særpriser afhængig af deltagerantal og forberedelsestid

Ovennævnte priser skal ikke tillægges moms

INID-koder

Internationally agreed Numbers for the Identification of Data (INID)

- (111) Registration number
- (141) Date of termination of the registration of the mark
- (151) Registration date
- (180) Date of expected expiration of the registration/renewal
- (210) Application number
- (220) Application filing date
- (230) Data concerning exhibition
- (300) Data relating to priority under the Paris Convention
- (390) Data relating to the registration in the country of origin
- (442) Date of publication of the application
- (450) Date of publication of the registration
- (500) Various information
- (511) Class or classes (and list of goods/services)
- (540) Reproduction of the mark
- (551) Indication to the effect that the mark is a collective mark, a certification mark or a guarantee mark
- (580) Date of recording of amendment/change
- (591) Information concerning colors claimed
- (641) Number(s) and date(s) of other legally related applications
- (646) Number(s) and date(s) of other legally related registrations
- (730) Name and address of the applicant/holder of the registration
- (740)/(750) Name and address of the representative/Correspondance address
- (791)/(793) Data concerning license
- (800) Data relating to registration under the Madrid Protocol

Domestic Codes for the Identification of Data

- (DC) Date of shelving/withdrawal
- (DP) Data concerning pawning

Where there is only an indication of the class number (511), the application or registration covers all goods or services within the class in question.

Where the class number in the case of code (511) is followed by a “:” the application or registration covers only the goods or services specifically mentioned.

Where (540) the “Reproduction of the mark” is followed by “<w>”, the application or registration concerns a word mark.

Where (540) the “Reproduction of the mark” is followed by “<fig>”, the trade mark involves non-standard letters and/or figurative elements.

Internationalt vedtagne Numre til Identifikation af Data (INID)

- Registreringsnummer
- Dato for udslettelse af registreringen
- Registreringsdato
- Dato for registrerings-/fornyelsesperiodens udløb
- Ansøgningsnummer
- Ansøgningsdato
- Udstillingsprioritetsoplysninger
- Prioritetsoplysninger
- Hjemlandsregistrering
- Bekendtgørelsesdato
- Offentliggørelsesdato
- Bemærkninger
- Vare- eller tjenesteydelsesklasser (og liste over varer/tjenesteydelser)
- Varemærket
- Fællesmærkeoplysninger
- Dato for notering af tilførsel
- Farvetekst
- Data vedrørende delte/udskilte ansøgninger
- Data vedrørende delte/udskilte registreringer
- Indehaveroplysninger
- Fuldmægtigoplysninger/korrespondanceadresse
- Licensoplysninger
- Data vedrørende Madridprotokol-registreringer

Interne koder til identifikation af data

- Henlæggelses/tilbage tagelsesdato
- Pantsætningsoplysninger

Hvor der alene er angivet klassenummer (511), omfatter ansøgningen eller registreringen alle varer eller tjenesteydelser i den pågældende klasse.

Hvor klassenummeret ved kode (511) efterfølges af et “:”, omfatter ansøgningen eller registreringen kun de særligt nævnte varer eller tjenesteydelser.

Hvor (540) “Varemærket” efterfølges af “<w>”, angår ansøgningen eller registreringen et ordmærke.

Hvor (540) “Varemærket” efterfølges af “<fig>”, er der i varemærket figurelementer og/eller bogstaver med særlig skrifttype.

Patentdirektoratet

Helgeshøj Allé 81
DK-2630 Taastrup

B



Returneres ved varig adresseændring

Erhvervsministeriet

Patentdirektoratet

Helgeshøj Allé 81
DK-2630 Taastrup



Telefon (+45) 43 50 80 00
Telefax (+45) 43 50 80 01
Telex 16046 DPO DK
Giro 8 989923

ISSN 0903-8809