

Dansk Mønster Tidende



Indholdsfortegnelse

Bekendtgørelse af mønsteransøgninger	218
Omtryk	—
Offentligt tilgængelige mønsteransøgninger	270
Registrerede mønstre	275
Henlagte, afslåede eller tilbagetagne mønsteransøgninger	276
Ændringer	277
Fornyelse af mønsterregistreringer.....	279
Udslettelse af mønsterregistreringer	280
Rettelser.....	—
Andre meddelelser.....	—

Abonnementsprisen for årgangen er 600,- kr. Abonnement tegnes i Patentdirektoratet, Helgeshøj Allé 81, 2630 Tåstrup, tlf. 43 50 85 40 eller 43 50 85 35. Gironr. 4 02 05 53. Prisen for et enkelt nummer er 40 kr. For forsendelse tillægges porto.

Ansvarlig for redaktion: Niels Ravn

ISSN 0903-8825

Bekendtgørelse af mønsteransøgninger

Indsigelser mod registreringen skal fremsættes skriftligt i 2 eksemplarer til registreringsmyndigheden inden 2 måneder fra bekendtgørelsesdagen, jfr. lov om mønstre nr 218 af 27. maj 1970, § 18, stk. 2.

Er det bekendtgjort, at model af mønstret er indleveret, kan denne ses i direktoratet.

Hvis afbildningen er udført i farver, er dette angivet.

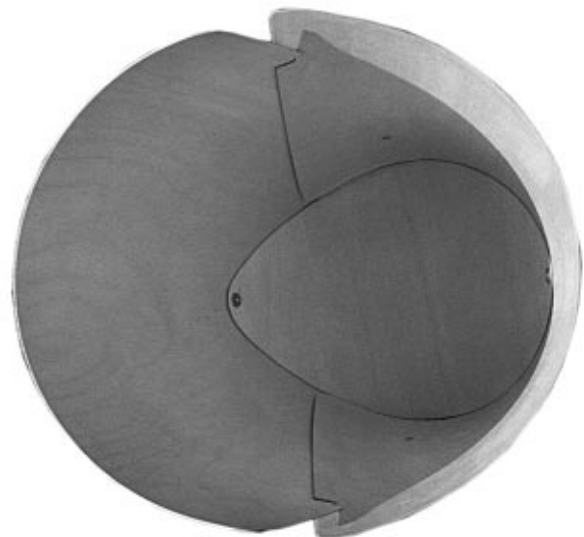
Er mønstret forbillede for et ornament, er dette angivet.

(21) MA 0529 1997

(54) En papirkurv

(51) - Cl. 09-09

(55)



(71) ANSØGER(E):

Bettina Bisballe Jensen Burrell, Broholmsallé 13A, 2; 2920 Charlottenlund, DK

(72) FREMBRINGER(E):

Ansøgeren

(22) ANSØGNINGSDATO:

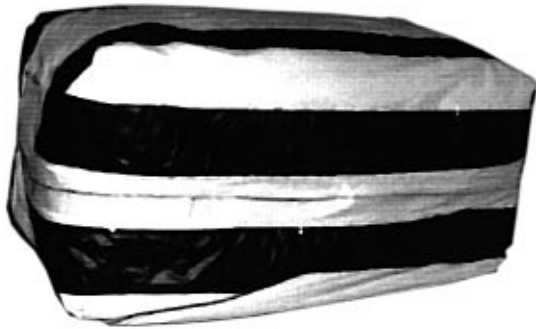
20 maj 1997

(21) MA 0698 1997

(54) En affaldspose . En pose til midlertidige vejafmærkningsgenstande

(51) - Cl. 09-05
(51) - Cl. 10-06

(55)



(71) ANSØGER(E):

Bent Madsen, Rolighedsvej 3; 6100 Haderslev, DK

(72) FREMBRINGER(E):

Ansøgeren

(22) ANSØGNINGSDATO:

10 jul 1997

BEMÆRKNINGER:

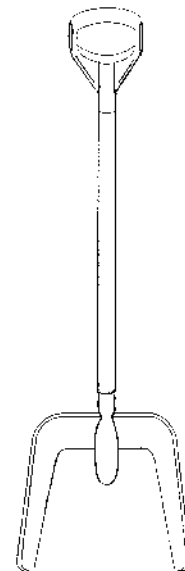
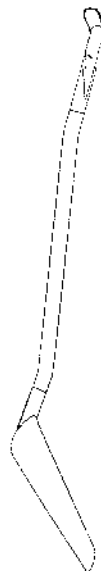
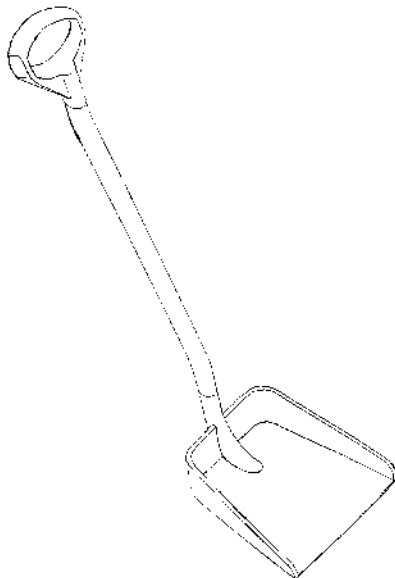
Mønstret er forbillede for et ornament.

(21) MA 0818 1997

(54) En skovl

(51) - Cl. 08-01

(55)



(71) ANSØGER(E):

Vikan A/S, Frisenborgej; Postbox 45; 7800 Skive, DK

(74) FULDMÆGTIG:

Larsen & Birkeholm A/S Skandinavisk Patentbureau, Banegårdspladsen 1;
Postboks 362, København V

(72) FREMBRINGER(E):

Poul Toft, Egevangenget 20; 7850 Stoholm, DK

(22) ANSØGNINGSDATO:

12 aug 1997

(66) BEMÆRKNINGER:

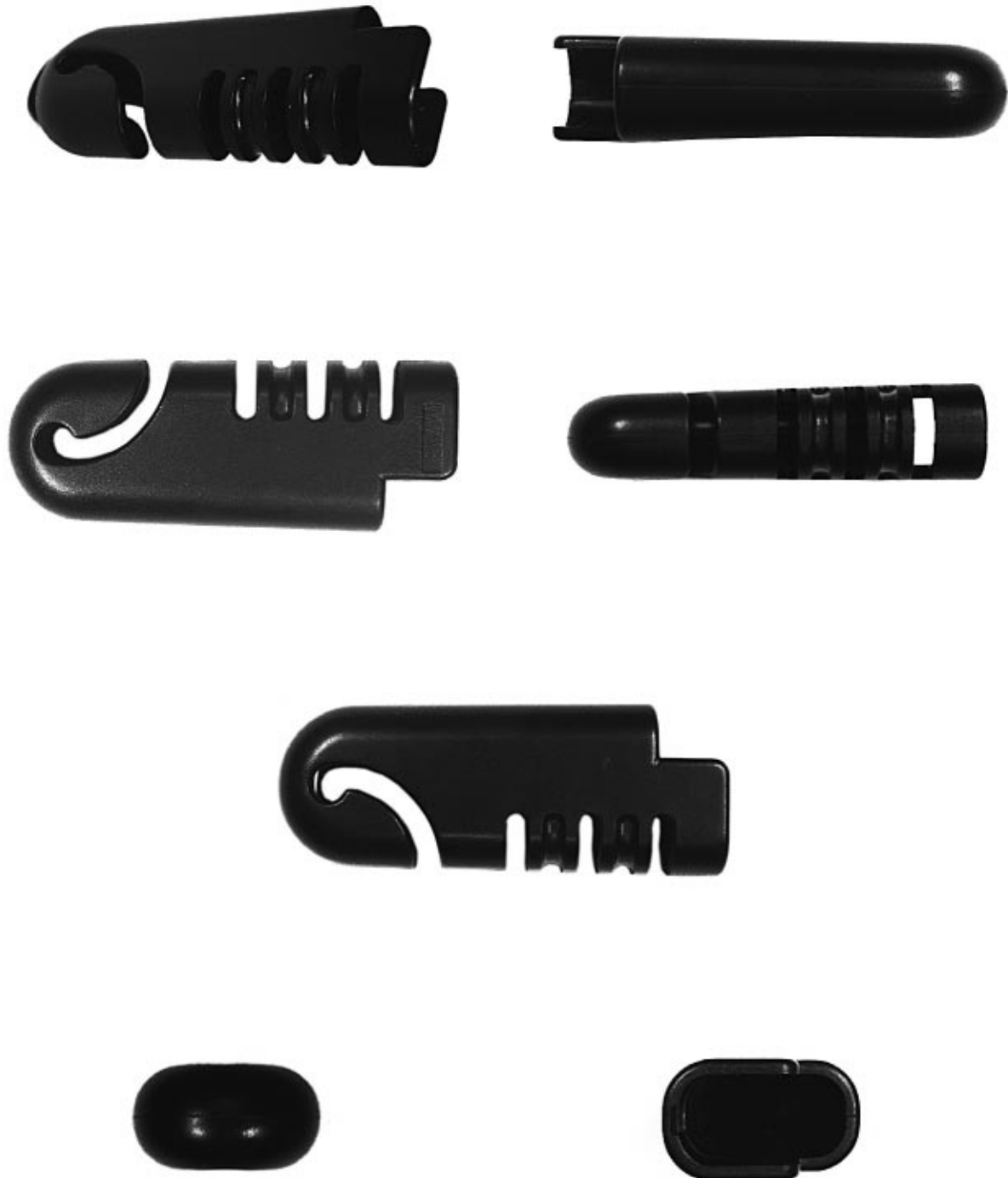
Ansøger har samme dag indleveret MA 0819 1997.

(21) MA 0789 1997

(54) Lighterhylster som nøglevedhæng.

(51) - Cl. 27-99

(55)

(71) ANSØGER(E):
(74) FULDMÆGTIG:**TOKAI SEIKI GmbH**, Oppelner Strasse 36; D-41199 Mönchengladbach, DE
Hofman-Bang & Boutard, Lehmann & Ree A/S, Hans Bekkevolds Allé 7, Hellerup

(72) FREMBRINGER(E):

Jean-Marie Massaud, 3 Passage Rauch; 75011 Paris, FR

(30) PRIORITET:

13 feb 1997 Tyskland M9701393.5

(22) ANSØGNINGSDATO:

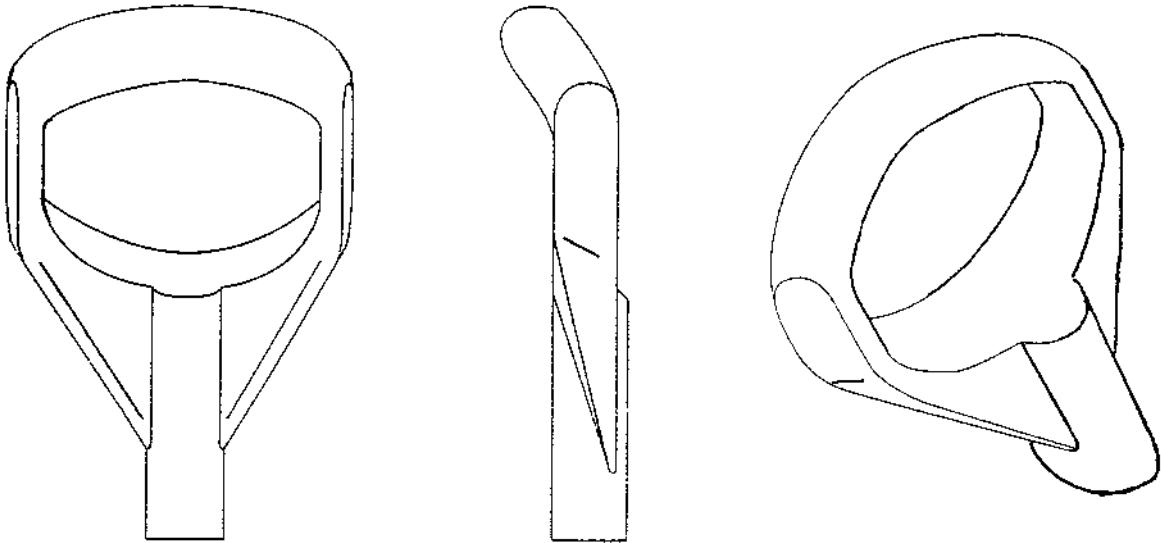
04 aug 1997

(21) MA 0819 1997

(54) Et håndtag til et redskab

(51) - Cl. 08-01

(55)



(71) ANSØGER(E):

(74) FULDMÆGTIG:

(72) FREMBRINGER(E):

(22) ANSØGNINGSDATO:

(66) BEMÆRKNINGER:

Vikan A/S, Frisenborgvej; Postbox 45; 7800 Skive, DKLarsen & Birkeholm A/S Skandinavisk Patentbureau, Banegårdspladsen 1;
Postboks 362, København V

Poul Toft, Egevangenget 20; 7850 Stoholm, DK

12 aug 1997

Ansøger har samme dag indleveret MA 0818 1997

(21) MA 0824 1997

(54) En sål til sko

(51) - Cl. 02-04

(55)



(71) ANSØGER(E):

(74) FULDMÆGTIG:

(72) FREMBRINGER(E):

(22) ANSØGNINGSDATO:

(66) BEMÆRKNINGER:

A/S Eccolet Sko, 6261 Bredebro, DK

Chas. Hude A/S, H. C. Andersens Boulevard 33, København V

Ejnar Truelsen, ECCO Alléen 2; 6270 Tønder, DK

13 aug 1997

Ansøger har samme dag indleveret MA 0825 1997.

(21) **MA 0825 1997**(54) **En sål til sko**

(51) - Cl. 02-04

(55)



(71) ANSØGER(E):

A/S Eccolet Sko, 6261 Bredebro, DK

(74) FULDMÆGTIG:

Chas. Hude A/S, H. C. Andersens Boulevard 33, København V

(72) FREMBRINGER(E):

Ejnar Truelsen, ECCO Alléen 2; 6270 Tønder, DK

(22) ANSØGNINGSDATO:

13 aug 1997

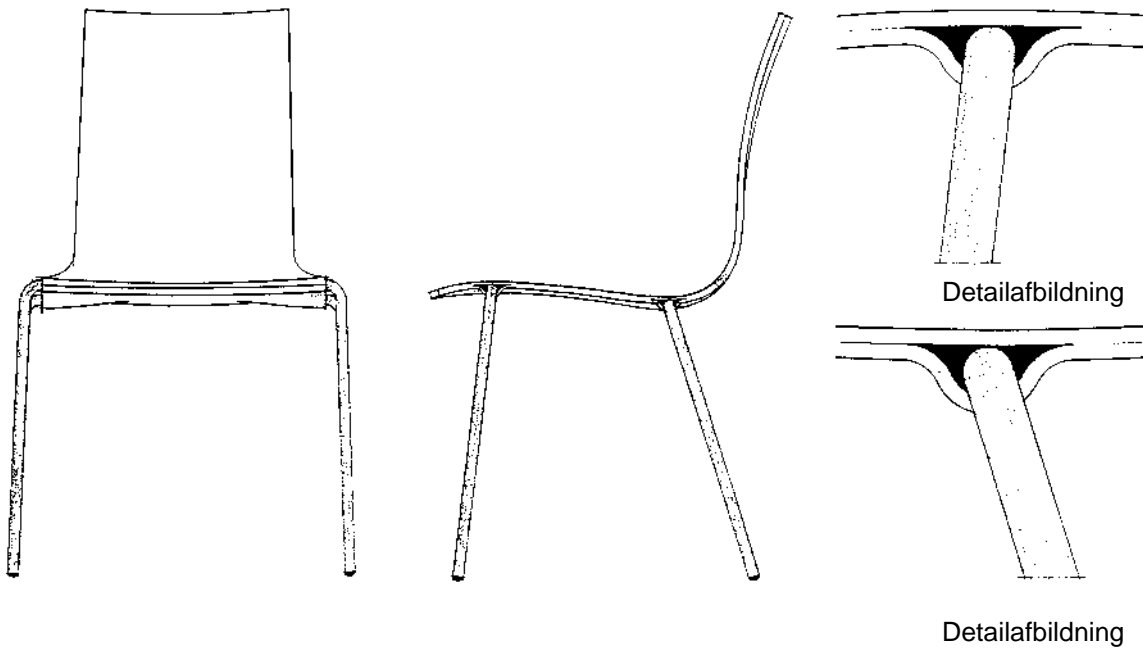
(66) BEMÆRKNINGER:

Ansøger har samme dag indleveret MA 0824 1997.

(21) **MA 0834 1997**(54) **En stol**

(51) - Cl. 06-01

(55)



(71) ANSØGER(E):

Peter Karpf, Glentevej 8; 3210 Vejby, DK

(72) FREMBRINGER(E):

Ansøgeren

(22) ANSØGNINGSDATO:

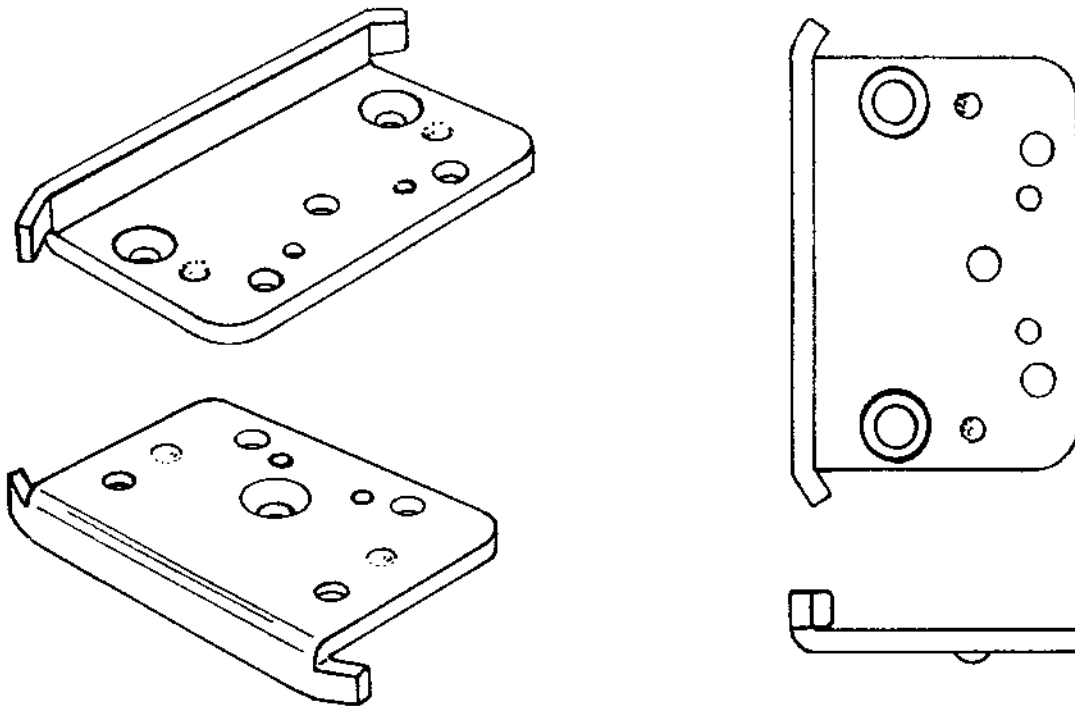
15 aug 1997

(21) MA 0853 1997

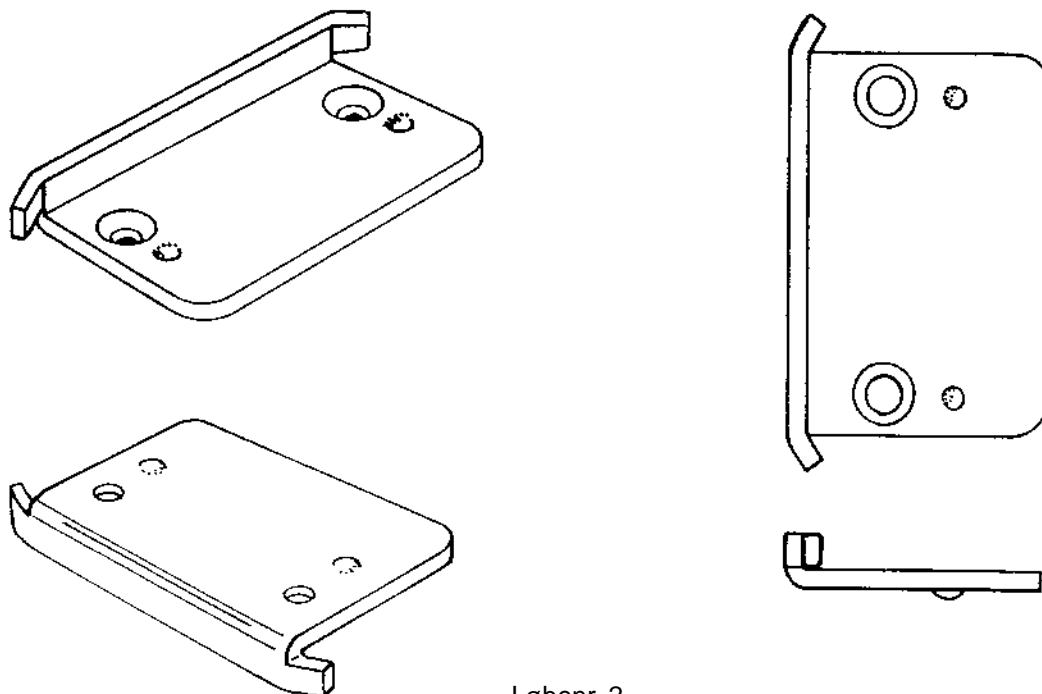
(54) 1-2) Et konsol til et vinduesbeslag

(51) - Cl. 08-09

(55)



Løbenr. 1



Løbenr. 2

(71) ANSØGER(E):
 (74) FULDMÆGTIG:

A/S J. Petersens Beslagfabrik, Nibe, Jacob Petersensvej 9; 9240 Nibe, DK
 Larsen & Birkeholm A/S Skandinavisk Patentbureau, Banegårdspladsen 1;
 Postboks 362, København V

(72) FREMBRINGER(E):
 (22) ANSØGNINGSDATO:

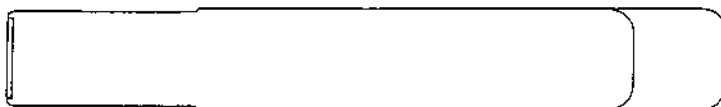
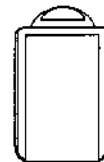
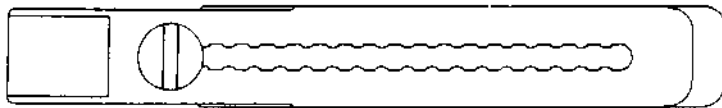
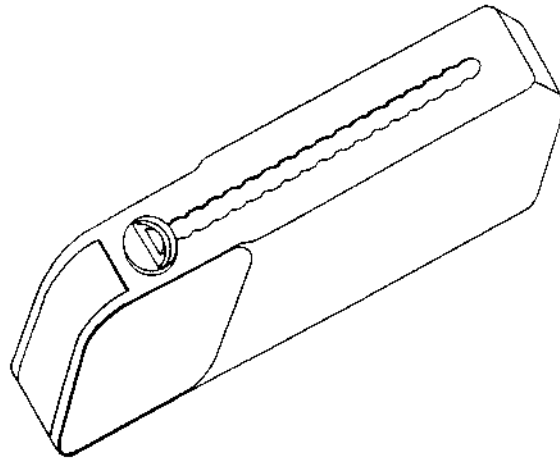
Karen Hagenborg Winter, Birkeallé 3; 9240 Nibe, DK
 21 aug 1997

(21) MA 0915 1997

(54) Et apparat til opbevaring og afgivelse af faste pastaer

(51) - Cl. 09-07

(55)



(71) ANSØGER(E):

Loctite (Ireland) Ltd., Tallaght Business Park; Whitestown; Tallaght; Dublin 24, IE

(74) FULDMÆGTIG:

Plougmann, Vingtoft & Partners A/S, Sankt Annæ Plads 11; Postboks 3007, København K

(72) FREMBRINGER(E):

Arturo Martinez, Piazza Gerusalemme, 5; 20154 Milano, IT

(30) PRIORITET:

14 maj 1997 Italien MI97 0 000279

(22) ANSØGNINGSDATO:

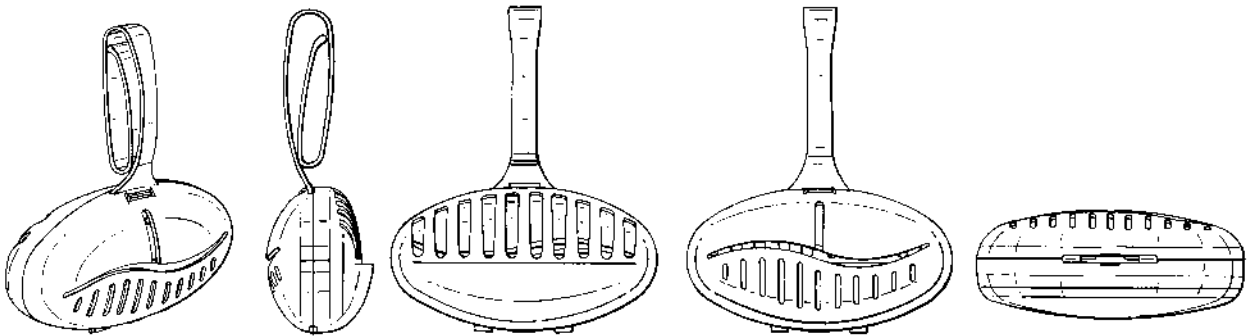
05 sep 1997

(21) MA 0922 1997

(54) En doseringsindretning

(51) - Cl. 23-02

(55)



(71) ANSØGER(E):

(74) FULDMÆGTIG:

(72) FREMBRINGER(E):

Unilever N. V., Weena 455; 3013 AL Rotterdam, NL

Budde, Schou & Co. A/S, Vestergade 31, København K

Emanuele de Dominicis, Corso Lodi; 59-20137 Milano, IT

Vittorio Luigi Giuseppe Galimberti, Piazza Vittorio Emanuele 4; 22058 Osnago (como), IT

Nicola Millemaci, Viale Abruzzi 2/G; 20068 Peschiera Borromeo; Milano, IT

Massimo Pavan, Via delle Liberta; 7-33050 Pavia di Udine, IT

Mauro Romanatti, Via Capoluogo; 4-15050 Montecatone, IT

Marco Valente, Via Cavezzali; 4-20127 Milano, IT

Marco Vendrame, Via Monte San Marco; 11-33100 Udine, IT

(30) PRIORITET:

(22) ANSØGNINGSDATO:

14 mar 1997 Storbritannien 2064148

08 sep 1997

(21) MA 1053 1997

(54) En støvle

(51) - Cl. 02-04

(55)



(71) ANSØGER(E):

(74) FULDMÆGTIG:

(72) FREMBRINGER(E):

(30) PRIORITET:

(22) ANSØGNINGSDATO:

AIGLE INTERNATIONAL S. A., 14, Rue de Bassano; 75116 Paris, FR

Chas. Hude A/S, H. C. Andersens Boulevard 33, København V

Frédéric Chaigneau, 10 rue Francois Debergue; F-7838 Bougival, FR

12 aug 1997 Frankrig 974804

10 okt 1997

(21) MA 1173 1997

(54) En radiator skjuler

(51) - Cl. 06-06

(55)



(71) ANSØGER(E):

Hudevad Radiatorfabrik a/s, Hudevad
Byvej 17; 5792 Aarslev, DK

(72) FREMBRINGER(E):

Annette Krath Poulsen, Harsdorffvej
10st; 1874 Frederiksberg C, DK

(22) ANSØGNINGSDATO:

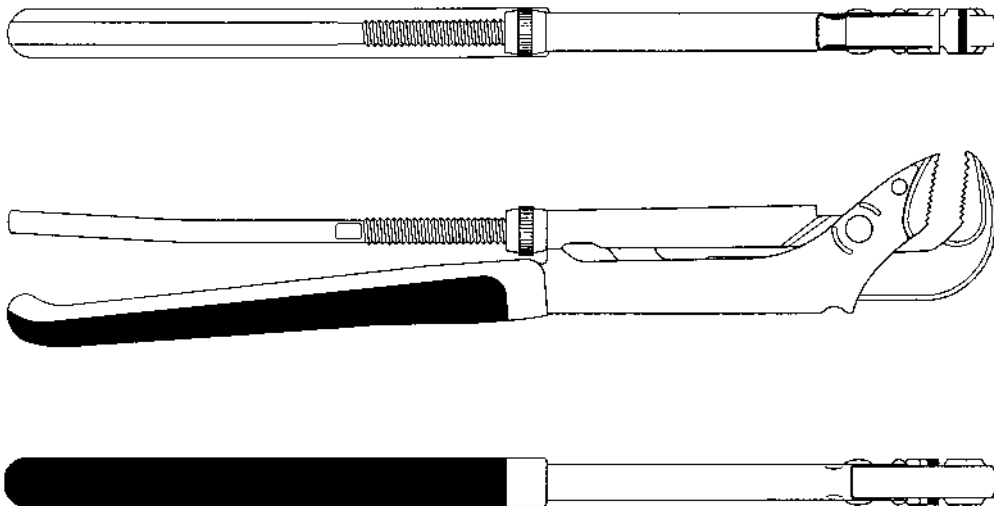
18 nov 1997

(21) MA 1199 1997

(54) En rørtang

(51) - Cl. 08-05

(55)



(71) ANSØGER(E):

Sandvik Aktiebolag, S-811 81 Sandviken, SE

(74) FULDMÆGTIG:

Hofman-Bang & Boutard, Lehmann & Ree A/S, Hans Bekkevolds Allé 7, Hellerup

(72) FREMBRINGER(E):

Conny Jansson, Renvägen 7; S-745 71 Enköping, SE
Hans Himbert, Tacitusvägen 28; S-161 53 Bromma, SE
Håkan Bergkvist, Beckombergavägen 72; S-161 53, SE

(30) PRIORITET:

27 maj 1997 Sverige 971212

(22) ANSØGNINGSDATO:

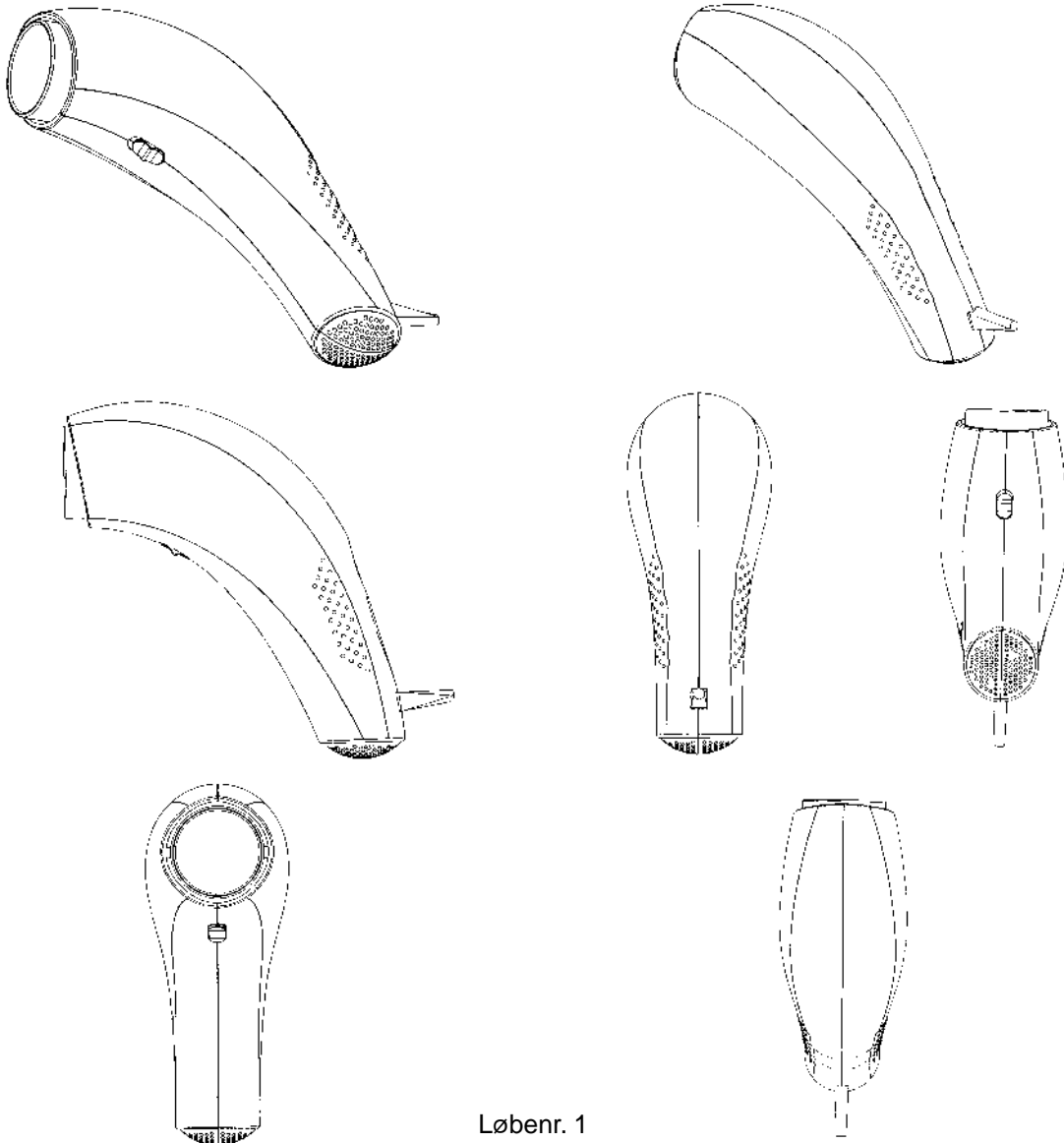
27 nov 1997

(21) MA 1188 1997

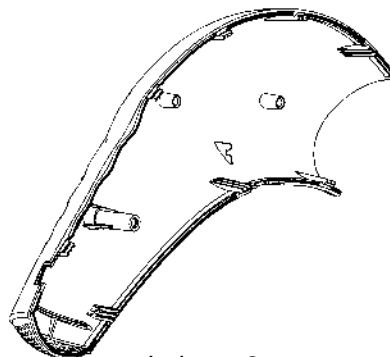
(54) 1) En lampe til terapeutisk formål
2) del dertil

(51) - Cl. 24-01

(55)



Løbenr. 1



Løbenr. 2

(71) ANSØGER(E):
(74) FULDMÆGTIG:**Aracaria B. V.**, Leidseplein 29; NL-1017 PS Amsterdam, NL
Plougmann, Vingtoft & Partners A/S, Sankt Annæ Plads 11; Postboks 3007,
København K

(72) FREMBRINGER(E):

Heinz Bolleter, Würzengässli 18; CH-8735 St. Gallenkappel, CH

(30) PRIORITET:

22 sep 1997 Tyskland M 97 08 922.2

(22) ANSØGNINGS DATO:

20 nov 1997

(21) MA 1203 1997

(54) Kombineret smykke og pengeboks

(51) - Cl. 03-01 ;19-02

(55)



(71) ANSØGER(E):

Kim Kamp, Kølvej
31; 8500 Grenaa,
DK

(72) FREMBRINGER(E):

Ansøgeren

(22) ANSØGNINGSDATO:

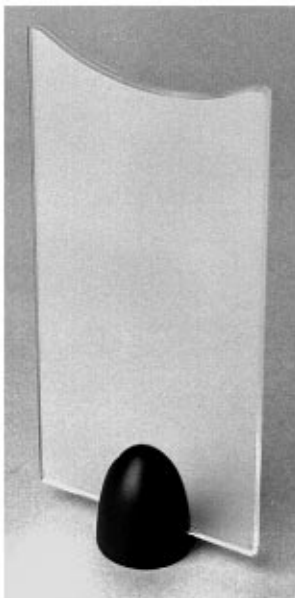
28 nov 1997

(21) MA 1224 1997

(54) 1) En menukortholder,
2) del dertil

(51) - Cl. 07-06

(55)



Løbenr. 1



Løbenr. 2

(71) ANSØGER(E):

House of Prince A/S, Tobaksvejen 4; 2860 Søborg, DK

(74) FULDMÆGTIG:

Hofman-Bang & Boutard, Lehmann & Ree A/S, Hans Bekkevolds Allé 7, Hellerup

(72) FREMBRINGER(E):

Helle Damkjær, 18, Rue de la Perle; 75003 Paris, DK

(22) ANSØGNINGSDATO:

01 okt 1997

(66) BEMÆRKNINGER:

Ans. har samme dag indleveret MA 1016 1997, 1023 1997

(21) MA 1235 1997

(54) Et fodertrug

(51) - Cl. 30-03

(55)



(71) ANSØGER(E):

(74) FULDMÆGTIG:

(72) FREMBRINGER(E):

(22) ANSØGNINGSDATO:

Christian Dahl, Schlossberg 1 C; Niehuus; D-24955 Harrislee, DE

Kaj Hansen Rådgivende Ingeniørfirma ApS, Elsegårde Skovvej 5, Ebeltoft

Ansøgeren

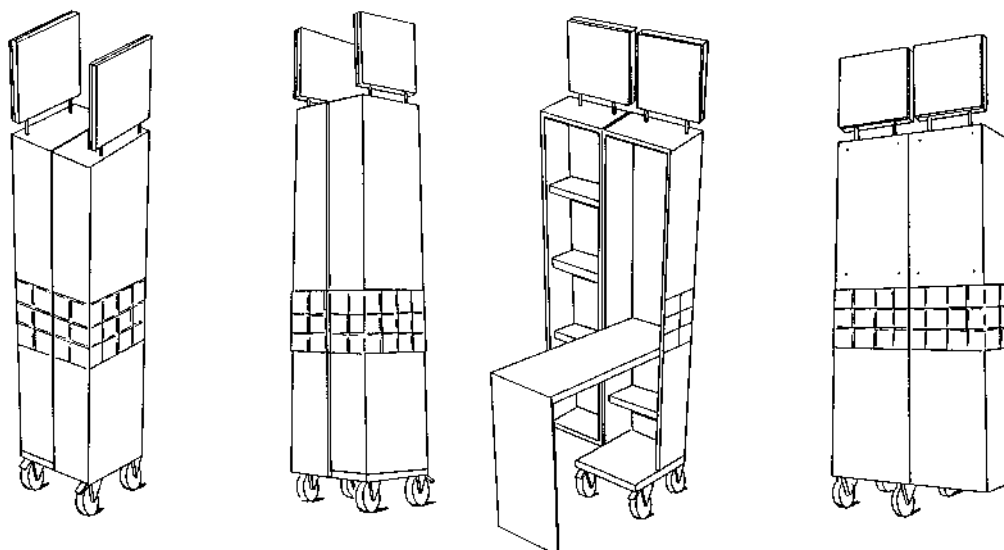
15 dec 1997

(21) MA 1247 1997

(54) En kundeskranke

(51) - Cl. 06-04

(55)



(71) ANSØGER(E):

(74) FULDMÆGTIG:

(72) FREMBRINGER(E):

(30) PRIORITET:

(22) ANSØGNINGSDATO:

(66) BEMÆRKNINGER:

Force Forsman & Bodenfors AB, Drottninggatan 45; SE-411 07 Göteborg, SE

Larsen & Birkeholm A/S Skandinavisk Patentbureau, Banegårdspladsen 1; Postboks 362, København V

Karl-Gustav Gyllensvärd, Norre Bergsvägen 13; SE-434 00 Åsa, SE

26 jun 1997 Sverige 97 1468

19 dec 1997

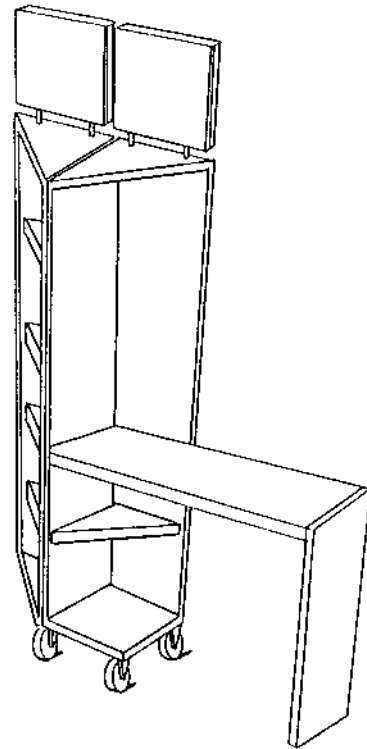
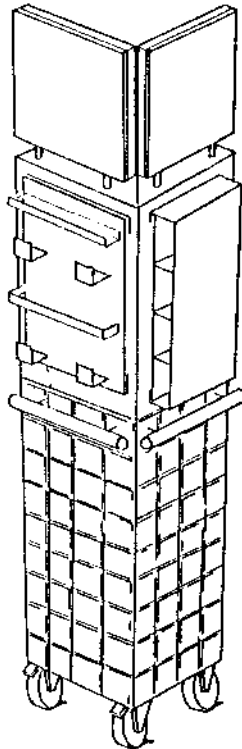
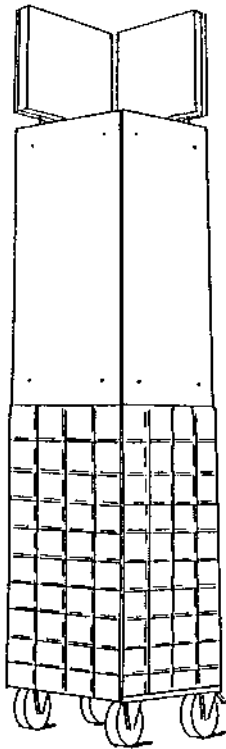
Ansøger har samme dag indleveret MA 1246 og 1248 1997.

(21) MA 1246 1997

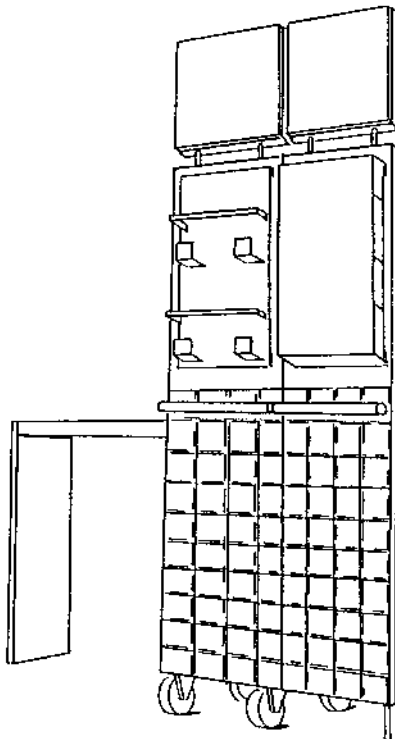
(54) 1) En kundeskranke
2) del dertil

(51) - Cl. 06-04

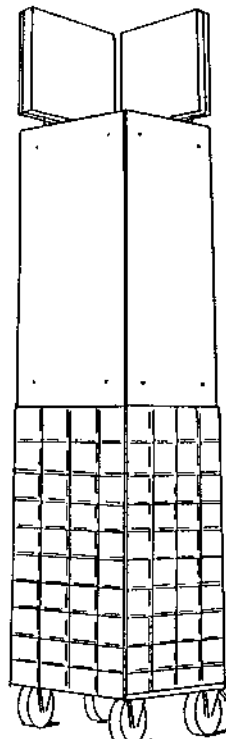
(55)



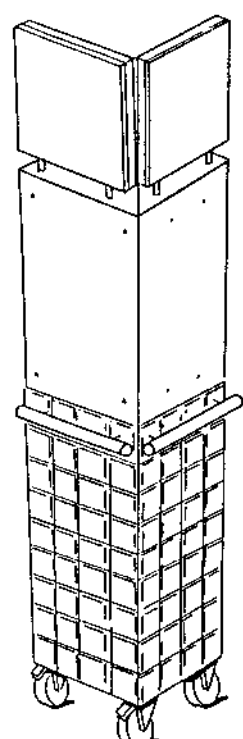
Løbenr. 1



Løbenr. 1



Løbenr. 2



(71) ANSØGER(E):

Force Forsman & Bodenfors AB, Drottninggatan 45; SE-411 07 Göteborg, SE

(74) FULDMÆGTIG:

Larsen & Birkeholm A/S Skandinavisk Patentbureau, Banegårdspladsen 1; Postboks 362, København V

(72) FREMBRINGER(E):

Karl-Gustav Gyllensvärd, Norre Bergsvägen 13; SE-434 00 Åsa, SE

(30) PRIORITET:

26 jun 1997 Sverige 97 1467

(22) ANSØGNINGSDATO:

19 dec 1997

(66) BEMÆRKNINGER:

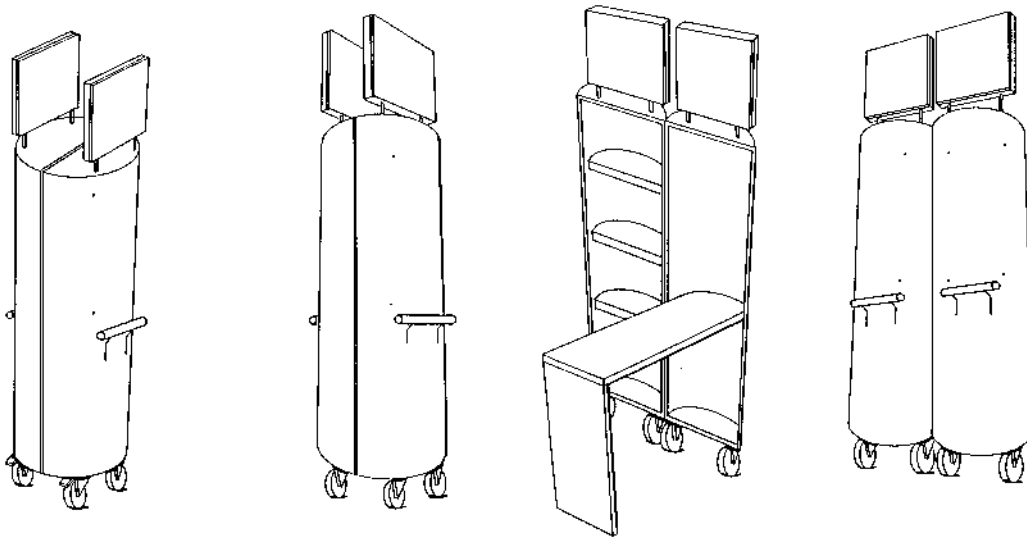
Ansøger har samme dag indleveret MA 1247 og 1248 1997.

(21) MA 1248 1997

(54) En kundeskranke

(51) - Cl. 06-04

(55)



(71) ANSØGER(E):

Force Forsman & Bodenfors AB, Drottninggatan 45; SE-411 07 Göteborg, SE

(74) FULDMÆGTIG:

Larsen & Birkeholm A/S Skandinavisk Patentbureau, Banegårdspladsen 1; Postboks 362, København V

(72) FREMBRINGER(E):

Karl-Gustav Gyllensvärd, Norra Bergsvägen 13; SE-434 00 Åsa, SE

(30) PRIORITET:

26 jun 1997 Sverige 97 1469

(22) ANSØGNINGSDATO:

19 dec 1997

(66) BEMÆRKNINGER:

Ansøger har samme dag indleveret MA 1246 og 1247 1997.

(21) MA 1267 1997

(54) En mejsekugleholder

(51) - Cl. 99

(55)



(71) ANSØGER(E):

**Husk dokumentation
tegnestue v/Jens
Erik Christensen**,
Haugevej 25; 7400
Herning, DK

(72) FREMBRINGER(E):

Jens Erik Christen-
sen, Haugevej 25;
7400 Herning, DK

(22) ANSØGNINGSDATO:

23 dec 1997

(66) BEMÆRKNINGER:

Ansøger har samme
dag indleveret MA
1268 1997

(21) MA 1268 1997

(54) En mejsekugleholder

(51) - Cl. 99

(55)



(71) ANSØGER(E):

**Husk dokumentation
tegnestue v/Jens
Erik Christensen,
Haugevej 25; 7400
Herning, DK**

(72) FREMBRINGER(E):

Jens Erik Christensen,
Haugevej 25;
7400 Herning, DK

(22) ANSØGNINGSDATO:

23 dec 1997

(66) BEMÆRKNINGER:

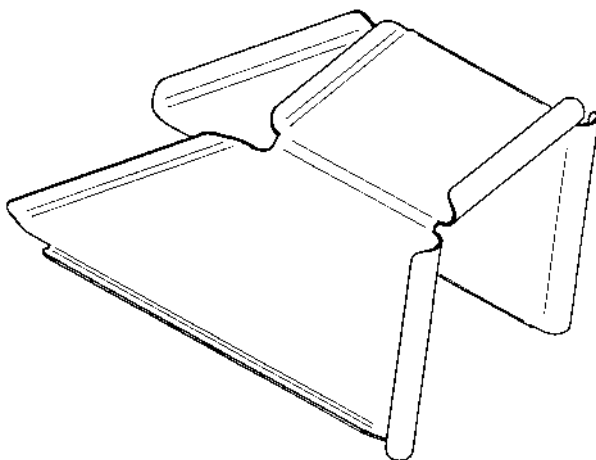
Ansøger har samme
dag indleveret MA
1267 1997

(21) MA 0013 1998

(54) Et husholdningsredskab til brug ved
udskæring af brød

(51) - Cl. 07-04

(55)



(71) ANSØGER(E):

**Lars Nielsen, Sten-
murevej 32; 5874
Lundeborg, DK**

(74) FULDMÆGTIG:

Produktudviklings-
centret, Abildvej 1A,
Svendborg

(72) FREMBRINGER(E):

Ansøgeren

(22) ANSØGNINGSDATO:

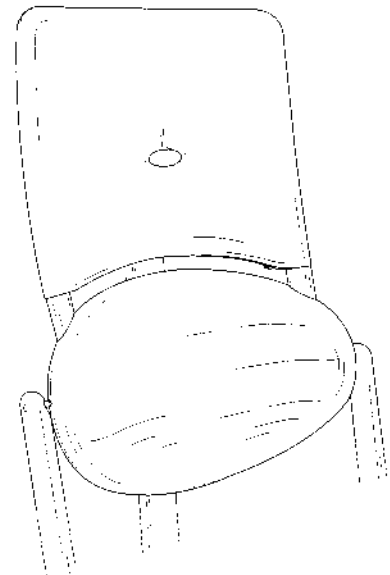
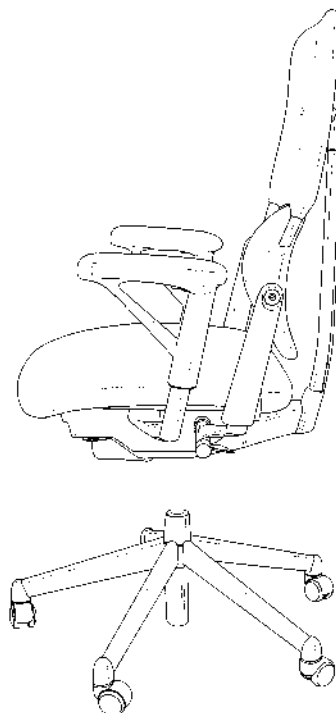
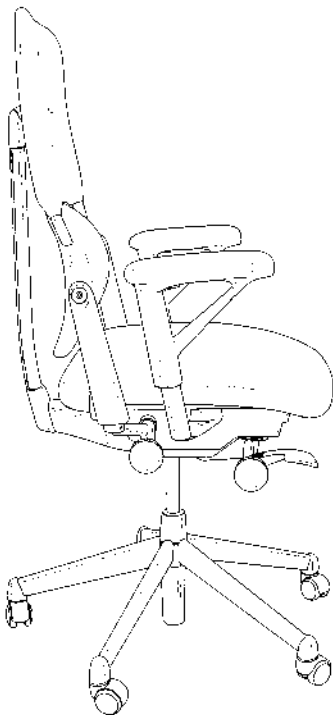
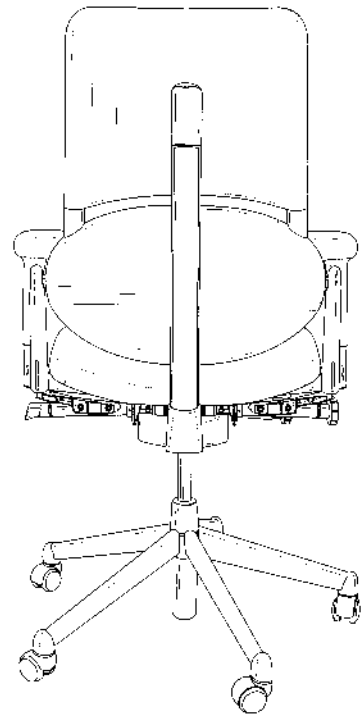
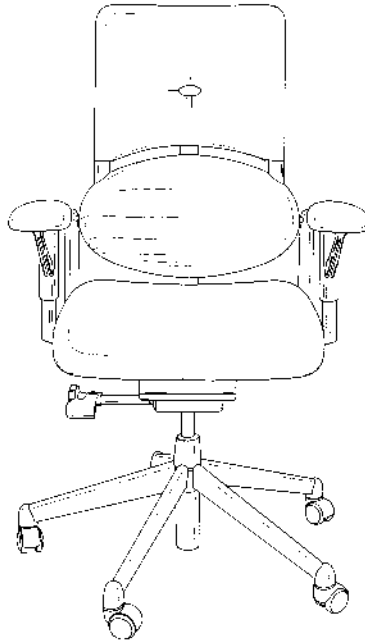
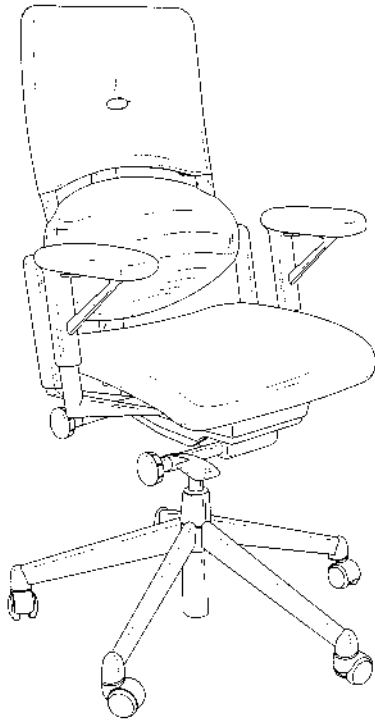
08 jan 1998

(21) MA 1272 1997

(54) En stol

(51) - Cl. 06-01

(55)



Detailafbildning

(71) ANSØGER(E):

(74) FULDMÆGTIG:

(72) FREMBRINGER(E):

(22) ANSØGNINGSDATO:

Steelcase Strafor, 56, rue Jean Giraudoux; F-67200 Strasbourg, FR

Linds Patentbureau, Ellekrattet 20, Vedbæk

Robert Scheper, 25 Wallinwood N. E. ; Grand Rapids; MI 49503, US

29 dec 1997

(21) MA 1273 1997

(54) En mobiltelefon

(51) - Cl. 14-03

(55)



(71) ANSØGER(E):

(74) FULDMÆGTIG:

(72) FREMBRINGER(E):

(30) PRIORITET:

(22) ANSØGNINGSDATO:

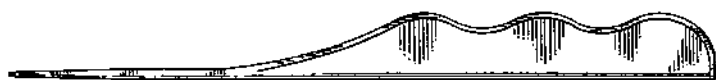
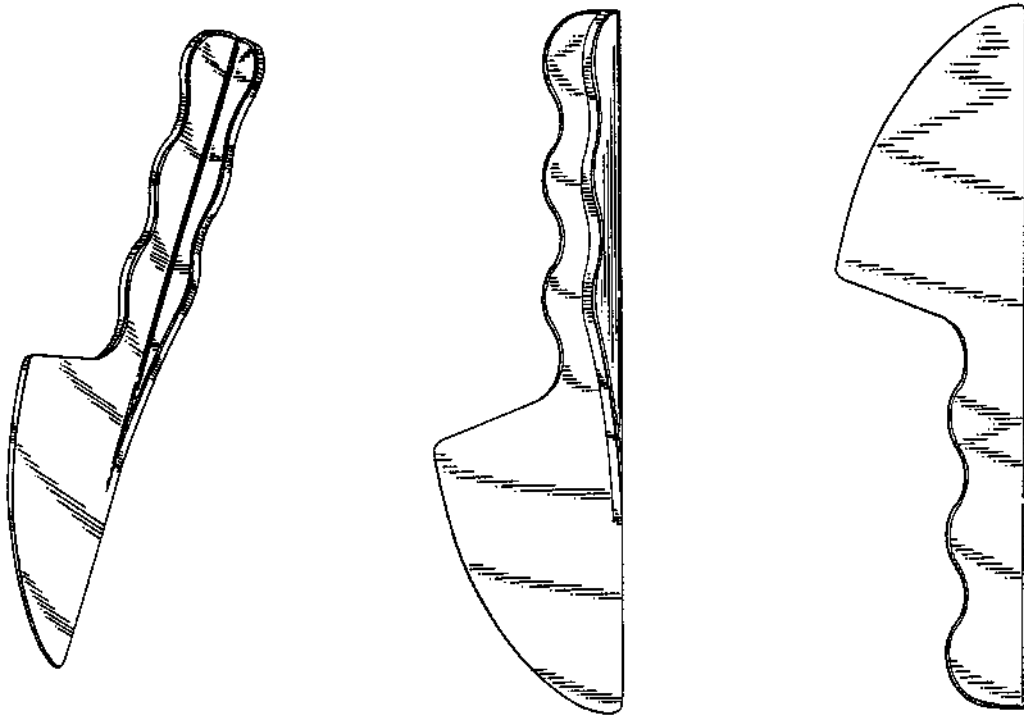
Siemens Aktiengesellschaft, Wittelsbacherplatz 2; D-80333 München, DE
Internationalt Patent-Bureau, Høje Taastrup Boulevard 23, Taastrup
Reinhard Segers, Adalbertstrasse 6; D-80799 München, DE
03 jul 1997 Tyskland M9706125.5
30 dec 1997

(21) MA 0046 1998

(54) Et røredskab

(51) - Cl. 07-03

(55)



(71) ANSØGER(E):

(74) FULDMÆGTIG:

(72) FREMBRINGER(E):

(30) PRIORITET:

(22) ANSØGNINGSDATO:

(66) BEMÆRKNINGER:

Dart Industries Inc., 14901 S. Orange Blossom Trail; Orlando, FL 32837, US
 Hofman-Bang & Boutard, Lehmann & Ree A/S, Hans Bekkevolds Allé 7, Hellerup

Stig Lillelund, Garderhøjvej 33; 2820 Gentofte, DK
 Jakob Heiberg, Grønnævænge 15; 2920 Charlottenlund, DK
 Hanne Dalsgaard Jeppesen, Rudevang 108; 2840 Holte, DK

14 jul 1997 USA 29/073,484

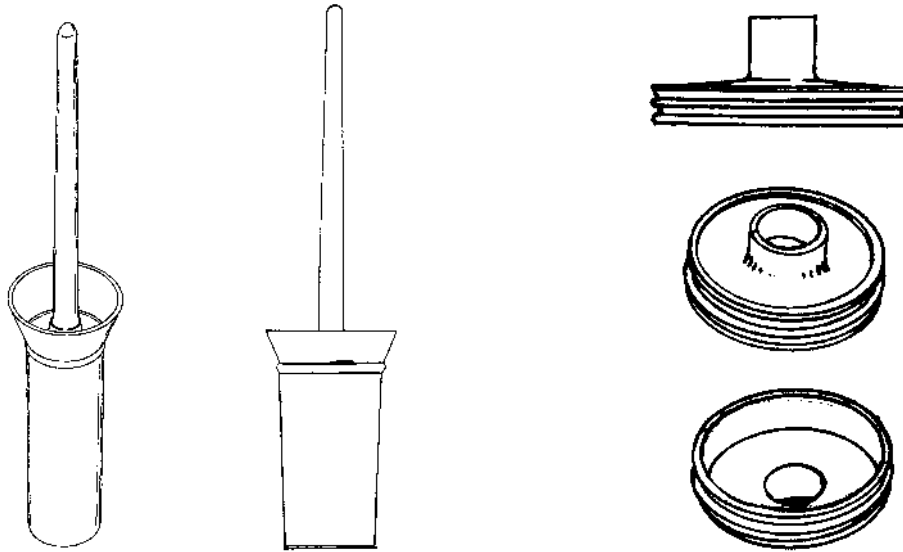
14 jan 1998

Ansøger har samme dag indleveret MA 0047 1998.

(21) MA 0441 1997

(54) 1) En beholder til pensler
2) lukkeanordning til beholder til pensler(51) - Cl. 09-02
(51) - Cl. 09-07

(55)



Løbenr. 1

Løbenr. 2

(71) ANSØGER(E):

(74) FULDMÆGTIG:

(72) FREMBRINGER(E):

(30) PRIORITET:

(22) ANSØGNINGSDATO:

BrushSafe B. V., Vechtensteinlaan 46; 3601 CL Maarsse, NL
Plougmann, Vingtoft & Partners A/S, Sankt Annæ Plads 11; Postboks 3007,
København K

Andries L. N. Boekhout, Kortelaan 29; NL-3601 HJ Maarsse, NL

24 okt 1996 Beneluxlandene

72453-00 for lb. nr. 1

27 nov 1996 Beneluxlandene

72558-00 for lb. nr. 2

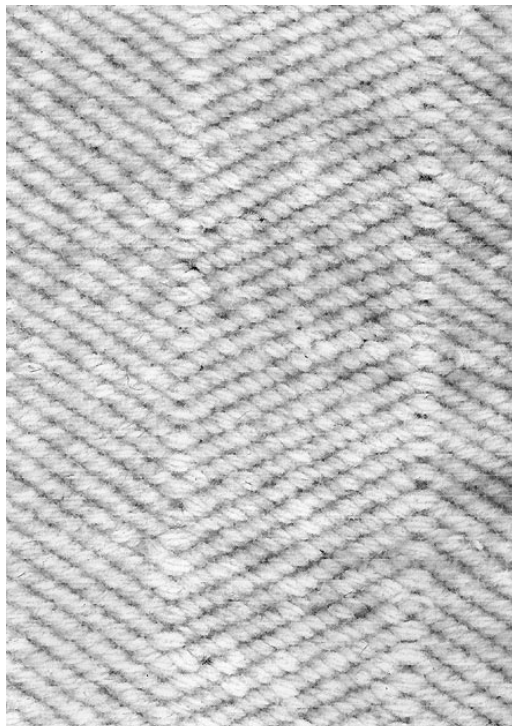
24 apr 1997

(21) MA 0783 1997

(54) Ornament til gulvtæpper

(51) - Cl. 06-11

(55)



(71) ANSØGER(E):

(72) FREMBRINGER(E):

(22) ANSØGNINGSDATO:

(66) BEMÆRKNINGER:

BEMÆRKNINGER:

N. Lewis ApS, Havnevej 11; 2670 Greve, DK

Patricia Anne Walker, Killinchy Weavers; Killinchy Village; Co. Down, IE

04 aug 1997

Ansøger har samme dag indleveret MA 0784-0788 1997.

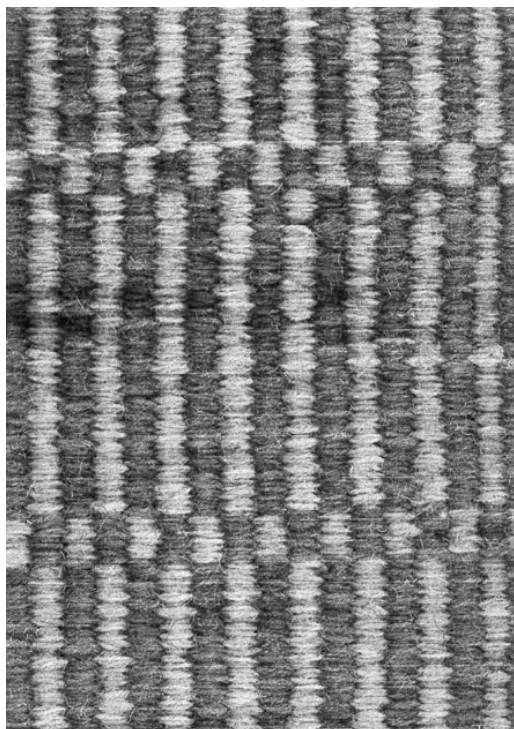
Mønstret er forbillede for et ornament.

(21) MA 0785 1997

(54) Ornament til gulvtæpper

(51) - Cl. 06-11

(55)



(71) ANSØGER(E):

(72) FREMBRINGER(E):

(22) ANSØGNINGSDATO:

(66) BEMÆRKNINGER:

BEMÆRKNINGER:

N. Lewis ApS, Havnevej 11; 2670 Greve, DK Patricia Anne Walker, Killinchy Weavers; Killinchy Village; Co. Down, IE

04 aug 1997

Ansøger har samme dag indleveret MA 0783, 0784 og 0786-0788 1997.

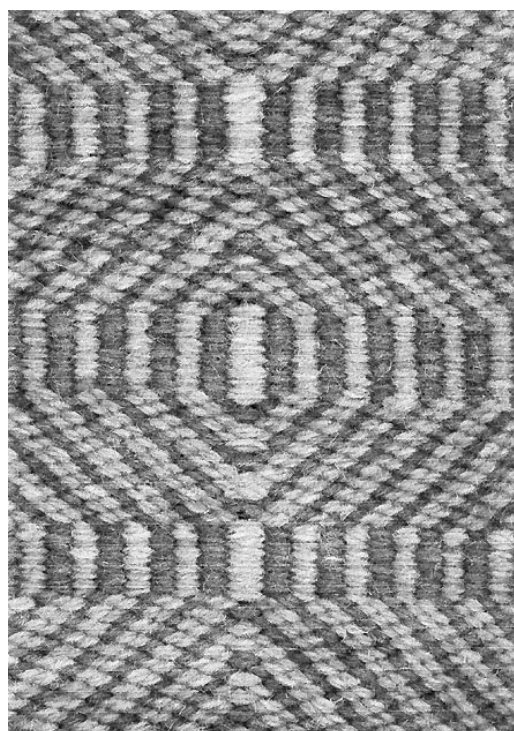
Mønstret er forbillede for et ornament.

(21) MA 0786 1997

(54) Ornament til gulvtæpper

(51) - Cl. 06-11

(55)



(71) ANSØGER(E):

(72) FREMBRINGER(E):

(22) ANSØGNINGSDATO:

(66) BEMÆRKNINGER:

BEMÆRKNINGER:

N. Lewis ApS, Havnevej 11; 2670 Greve, DK Patricia Anne Walker, Killinchy Weavers; Killinchy Village; Co. Down, IE

04 aug 1997

Ansøger har samme dag indleveret MA 0783-0785, 0787 og 0788 1997.

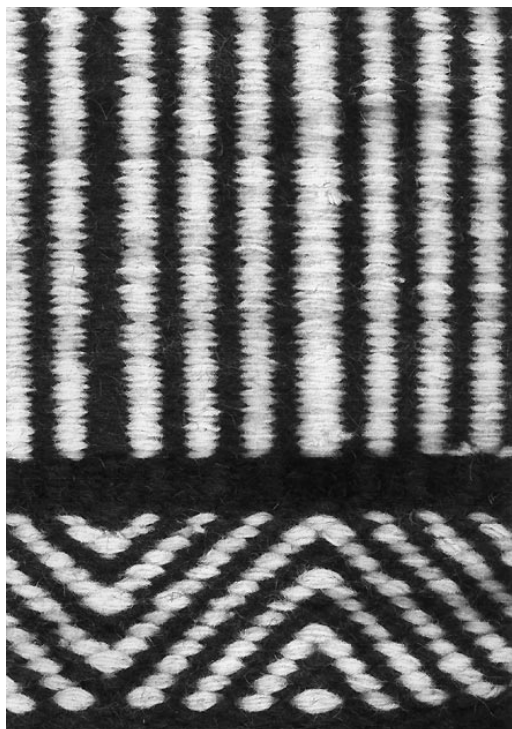
Mønstret er forbillede for et ornament.

(21) MA 0787 1997

(54) Ornament til gulvtæpper

(51) - Cl. 06-11

(55)



(71) ANSØGER(E):

N. Lewis ApS, Havnevej 11; 2670 Greve, DK Patricia Anne Walker, Killinchy Weavers; Killinchy Village; Co. Down, IE

(72) FREMBRINGER(E):

(22) ANSØGNINGSDATO:

04 aug 1997

(66) BEMÆRKNINGER:

Ansøger har samme dag indleveret MA 0783-0786 og 0788 1997.

BEMÆRKNINGER:

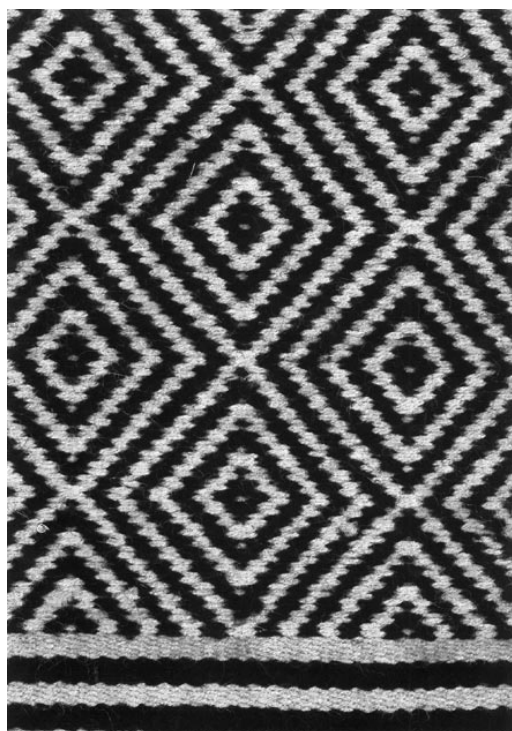
Mønstret er forbillede for et ornament.

(21) MA 0788 1997

(54) Ornament til gulvtæpper

(51) - Cl. 06-11

(55)



(71) ANSØGER(E):

N. Lewis ApS, Havnevej 11; 2670 Greve, DK Patricia Anne Walker, Killinchy Weavers; Killinchy Village; Co. Down, IE

(72) FREMBRINGER(E):

(22) ANSØGNINGSDATO:

04 aug 1997

(66) BEMÆRKNINGER:

Ansøger har samme dag indleveret MA 0783-0787 1997.

BEMÆRKNINGER:

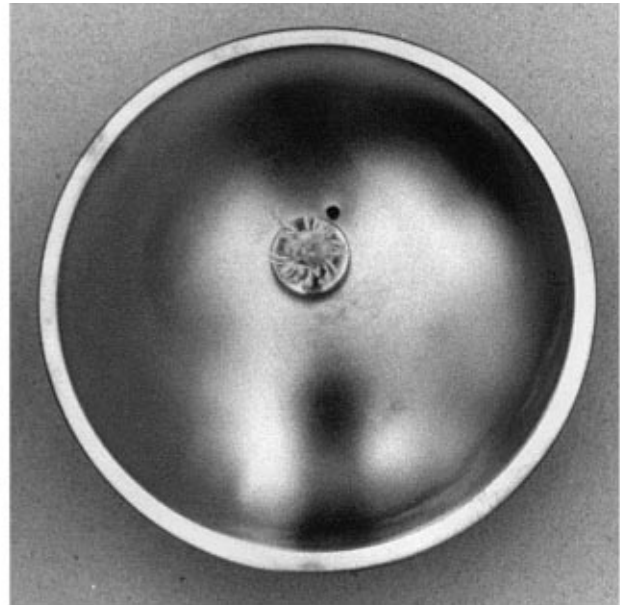
Mønstret er forbillede for et ornament.

(21) MA 0885 1997

(54) En olielampe

(51) - Cl. 26-01

(55)



(71) ANSØGER(E):

Poulsen & Nielsen A/S, St. Havelsesvej 223; 3310 Ølsted, DK

(72) FREMBRINGER(E):

Klaus Poulsen, St. Havelsevej 223; 3310 Ølsted, DK

(22) ANSØGNINGSDATO:

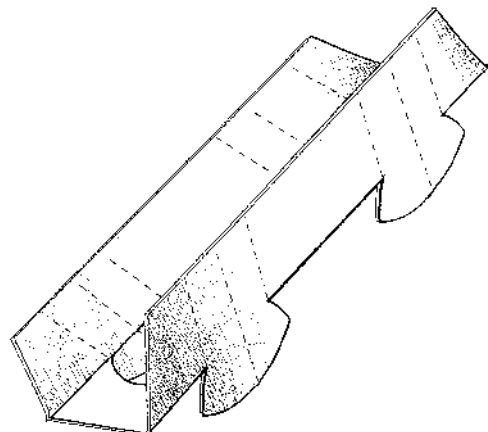
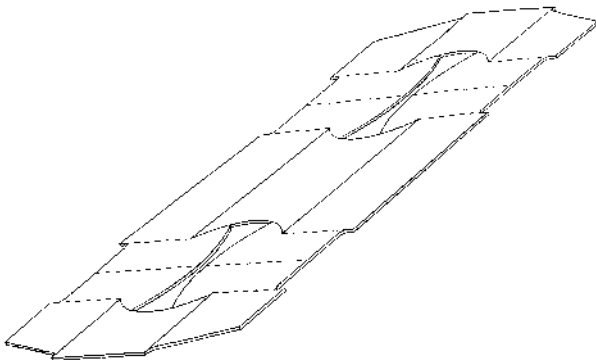
28 aug 1997

(21) MA 0929 1997

(54) Et bærehåndtag til flaskeemballage

(51) - Cl. 09-03

(55)



(71) ANSØGER(E):

Rieber & Søn A/S, Postboks 987; Noestegaten 58; N-5002 Bergen, NO

(74) FULDMÆGTIG:

H. Siebmann Götalands Patentbyrå AB, Box 154, Huskvarna

(72) FREMBRINGER(E):

Finn R. Hansen, Indre Løkkavei 19B; N-3500 Hønefoss, NO

(22) ANSØGNINGSDATO:

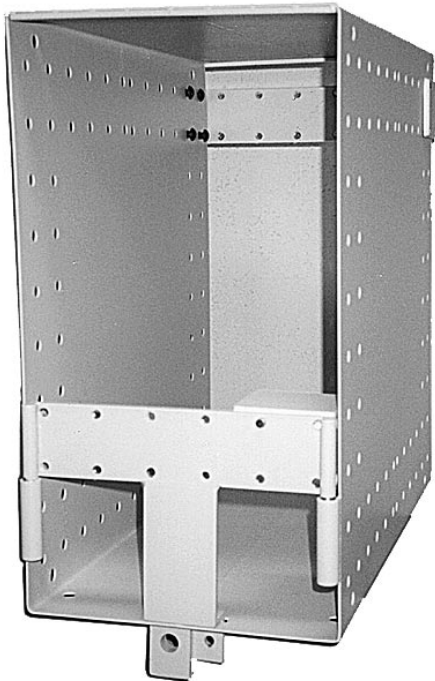
09 sep 1997

(21) MA 0937 1997

(54) En PC sikrings box

(51) - Cl. 14-99

(55)



(71) ANSØGER(E):

Peter Poulsen,
Vester Boulevard 31;
8900 Randers, DK

(72) FREMBRINGER(E):

Ansøgeren

(22) ANSØGNINGSDATO:

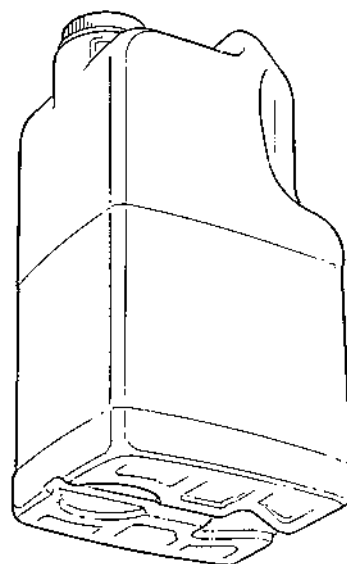
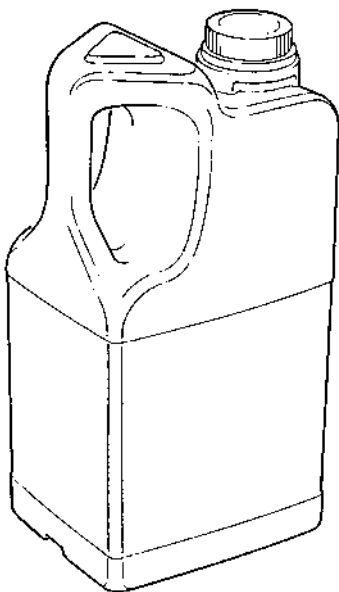
12 sep 1997

(21) MA 0939 1997

(54) En plastflaske

(51) - Cl. 09-02

(55)



(71) ANSØGER(E):

TETRA LAVAL HOLDINGS & FINANCE SA, Avenue General-Guisan 70; CH-1009 Pully, CH

(74) FULDMÆGTIG:

Internationalt Patent-Bureau, Høje Taastrup Boulevard 23, Taastrup

(72) FREMBRINGER(E):

Per Sponholtz, Vældegårdsvej 61; DK-2820 Gentofte, DK

(22) ANSØGNINGSDATO:

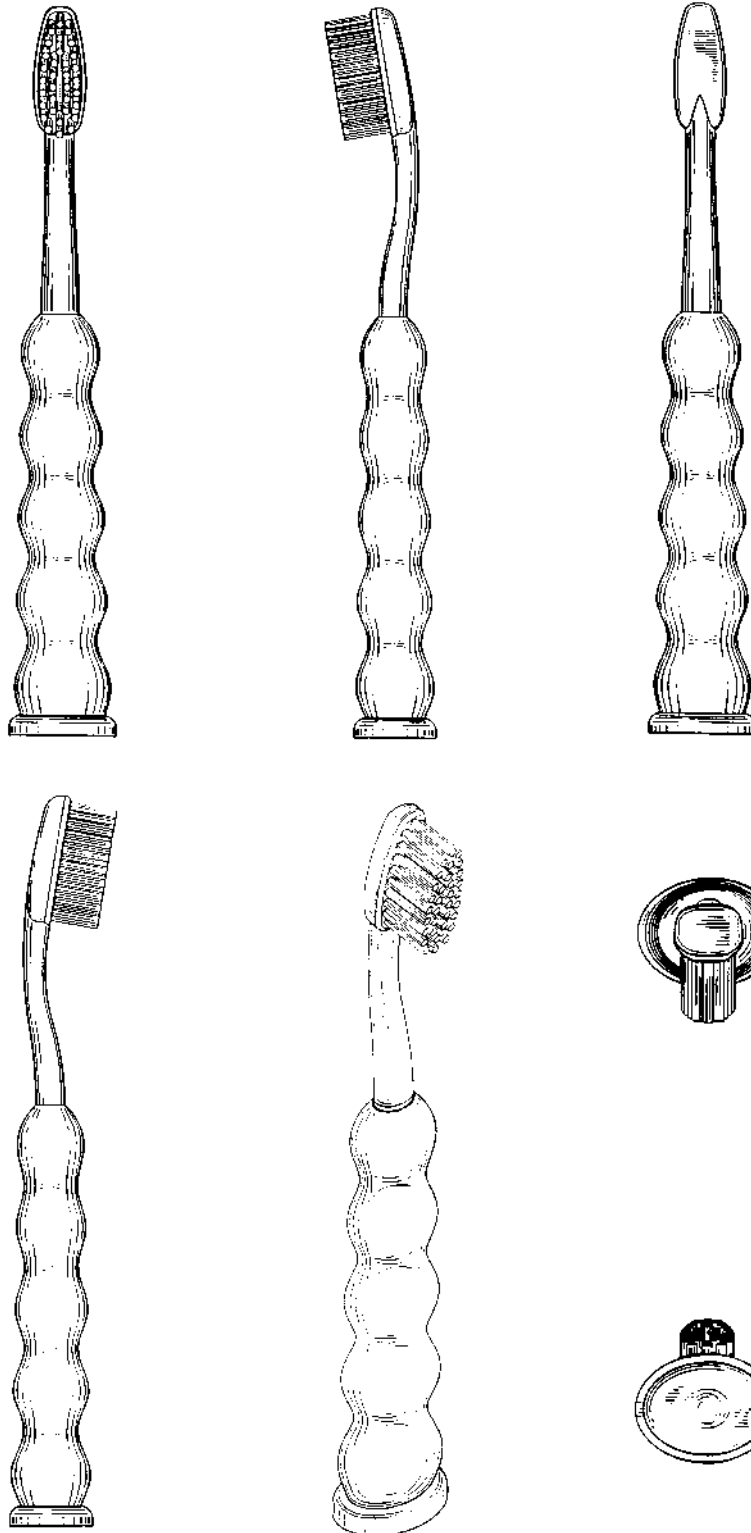
12 sep 1997

(21) MA 1035 1997

(54) En tandbørste

(51) - Cl. 04-02

(55)



(71) ANSØGER(E):

Colagate- Palmolive Company, a corporation of the State of Delaware,
300, Park Avenue; New York, N. Y. 10022, US

(74) FULDMÆGTIG:

Chas. Hude A/S, H. C. Andersens Boulevard 33, København V

(72) FREMBRINGER(E):

Robert Moskovich, 20 Jensen Street; East Brunswick; New Jersey 08816, US

Eric Chan, 401 East 84th Street #7A; New York, New York 10028, US

Eyal Eliav, 72 Barrow Street #6-I; New York, New York 10014, US

Jeffrey Miller, 201 8th Avenue, 2nd Floor; New York, New York 10011, US

Yoon Ho Choi, 30 River Road #185; New York, New York 10044, US

(30) PRIORITET:

07 apr 1997 USA 29/068,430

(22) ANSØGNINGS DATO:

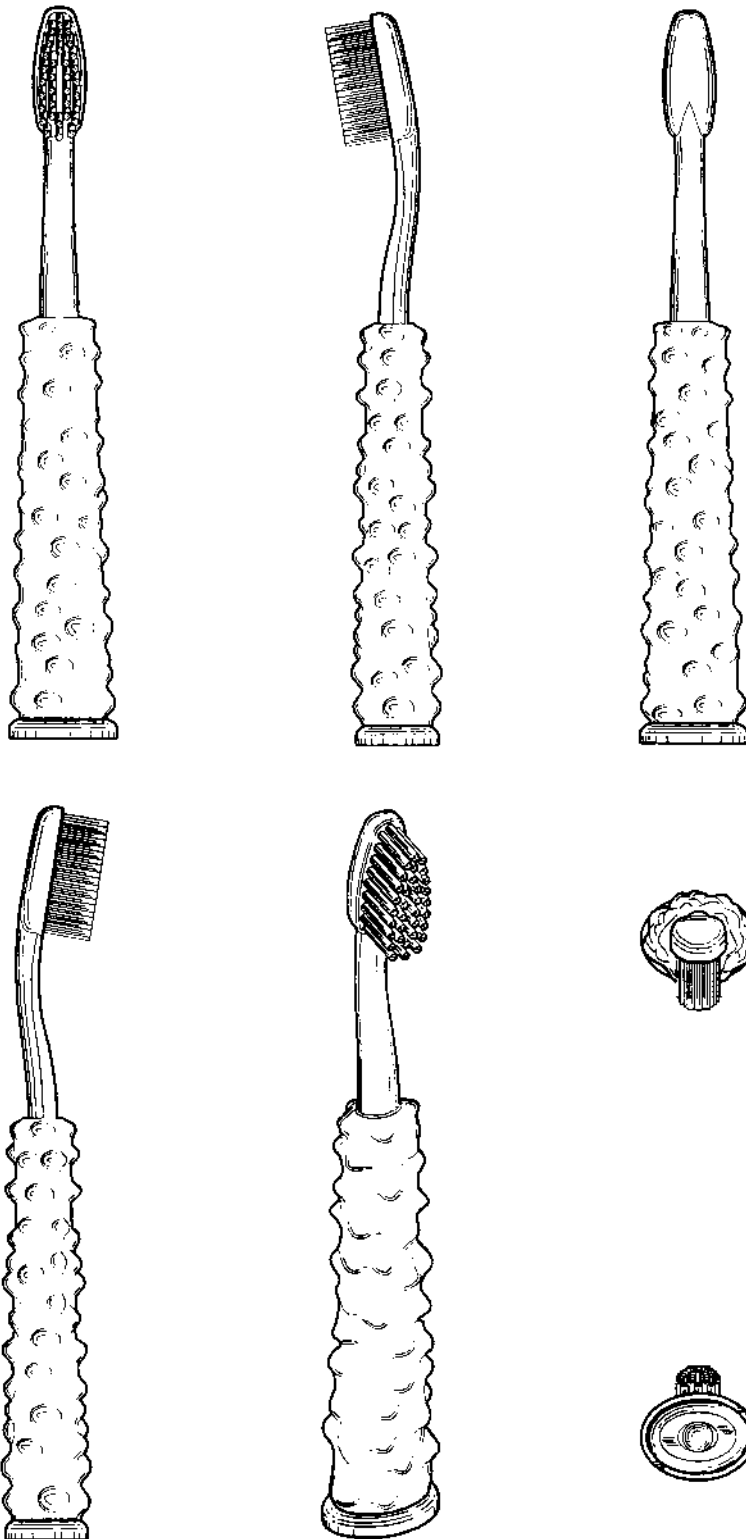
06 okt 1997

(21) MA 1036 1997

(54) En tandbørste

(51) - Cl. 04-02

(55)



(71) ANSØGER(E):

Colgate-Palmolive Company a corporation of the State of Delaware, 300, Park Avenue; New York, N. Y. 10022, US

(74) FULDMÆGTIG:

Chas. Hude A/S, H. C. Andersens Boulevard 33, København V

(72) FREMBRINGER(E):

Robert Moskovich, 20 Jensen Street; East Brunswick; New Jersey 08816, US

Eric Chan, 401 East 84th Street #7A; New York, New York 10028, US

Eyal Eliav, 72 Barrow Street #6-I; New York, New York 10014, US

Jeffrey Miller, 201 8th Avenue, 2nd Floor; New York, New York 10011, US

Yoon Ho Choi, 30 River Road #185; New York, New York 10044, US

(30) PRIORITET:

16 jul 1997 USA 29/074,381

(22) ANSØGNINGS DATO:

06 okt 1997

(21) MA 0950 1997

(54) En fodskammel

(51) - Cl. 06-06

(55)



(71) ANSØGER(E):

Jørgen Kristian Gram, Højbjergkrogen 15; 2460 Birkerød, DK

(74) FULDMÆGTIG:

Jette Sandel Trademarks A/S, Postbox 130; Mølledamsvej 10, Birkerød

(72) FREMBRINGER(E):

Ansøgeren

(22) ANSØGNINGSDATO:

16 sep 1997

(21) MA 1112 1997

(54) 1) Emballage,
2-3) dele dertil

(51) - Cl. 09-03

(55)



Løbenr. 1



Løbenr. 2



Løbenr. 3

(71) ANSØGER(E):

Friesland Brands B. V., Pieter Stuyvesantweg 1; 8937 AC Leeuwarden, NL
Hofman-Bang & Boutard, Lehmann & Ree A/S, Hans Bekkevolds Allé 7, Hellerup

(74) FULDMÆGTIG:

(72) FREMBRINGER(E):

Mark Stacey Rowbotham, 33 Kings Road; St Neots; Cambridgeshire PE19 1LD, GB
Christopher John Andrew Barnardo, 6 Sandringham Road; London E10 6HJ, GB

(30) PRIORITET:

24 apr 1997 WIPO** 039970

(22) ANSØGNINGSDATO:

24 okt 1997

(21) MA 1126 1997

(54) En mobil telefon

(51) - Cl. 14-03

(55)



(71) ANSØGER(E):

Tele Danmark A/S, Sletvej 30; 8310 Tranbjerg J, DK**Kirk Telecom A/S**, Langmarksvej 34; 8700 Horsens, DK

(74) FULDMÆGTIG:

K. Skøtt-Jensen, Patentingeniører A/S, Lemmingvej 225, Hasselager

(72) FREMBRINGER(E):

Jørgen Rasmussen, Hovvej 9; Eriknauer: 8700 Horsens, DK

Sander Frandsen, Kirkrvænget 88; 8310 Tranbjerg J, DK

(22) ANSØGNINGSDATO:

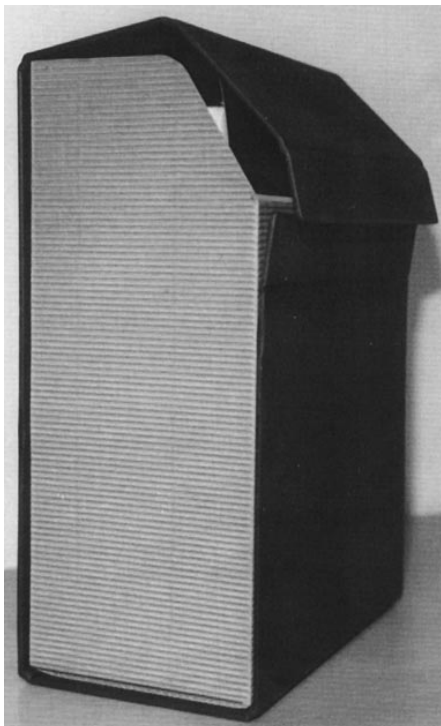
29 okt 1997

(21) MA 1128 1997

(54) En kartotekskasse

(51) - Cl. 19-02

(55)



(71) ANSØGER(E):

Roal Plast Co. A/S,

Gungevej 10; 2650

Hvidovre, DK

(72) FREMBRINGER(E):

Roal Manley, Bakke-

vej 48; 3460 Birke-

rød, DK

(22) ANSØGNINGSDATO:

29 okt 1997

(29) BEMÆRKNINGER:

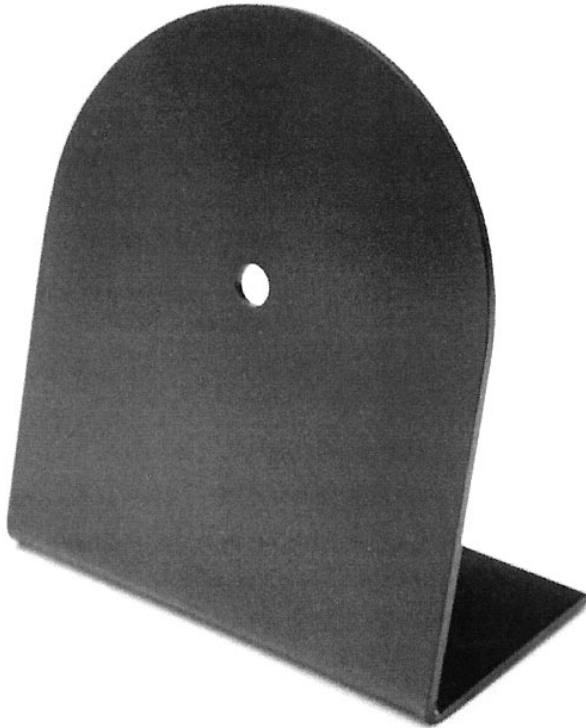
Der er i forbindelse
med ansøgningen
indleveret 2 modeller.

(21) MA 1153 1997

(54) En fod til et ur

(51) - Cl. 10-07

(55)



(71) ANSØGER(E):

Bundegaard design,
Skovbøllingvej 1; Pjedsted; 7000 fredericia, DK
Peter Bundegaard Kristensen, Skovbøllingvej
1; Pjedsted; 7000 Fredericia,

(72) FREMBRINGER(E):

(22) ANSØGNINGSDATO:

11 nov 1997

(29) BEMÆRKNINGER:

Der er i forbindelse med
ansøgningen indleveret
1 model.

(21) MA 1202 1997

(54) En lysestage

(51) - Cl. 26-01

(55)



(71) ANSØGER(E):

LW-Produkter Skaraborg AB, Dimbovägen
19; S-522 93 Tidaholm,
SE

(72) FREMBRINGER(E):

Lars Westermark, Dimbovägen 19; S-522 92
Tidaholm, SE

(30) PRIORITET:

29 maj 1997 Sverige
97-1243

(22) ANSØGNINGSDATO:

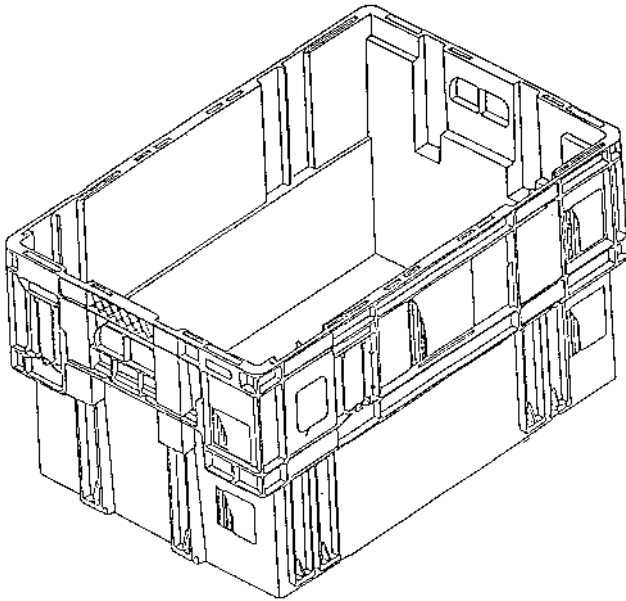
28 nov 1997

(21) MA 1205 1997

(54) En opbevarings- og transportkasse

(51) - Cl. 09-03

(55)



(71) ANSØGER(E):

**Perstorp Norkun
Kunststoffverarbei-
tung GmbH**, Sack-
annen; D-19057
Schwerin, DE

(74) FULDMÆGTIG:

Hofman-Bang &
Boutard, Lehmann &
Ree A/S, Hans Bek-
kevolds Allé 7, Hel-
lerup

(72) FREMBRINGER(E):

Thomas Neubüser,
Johannesstrasse 13;
D-19053 Schwerin,
DE

(30) PRIORITET:

30 maj 1997 Tysk
land M97 0
090.3

(22) ANSØGNINGSDATO:

28 nov 1997

(66) BEMÆRKNINGER:

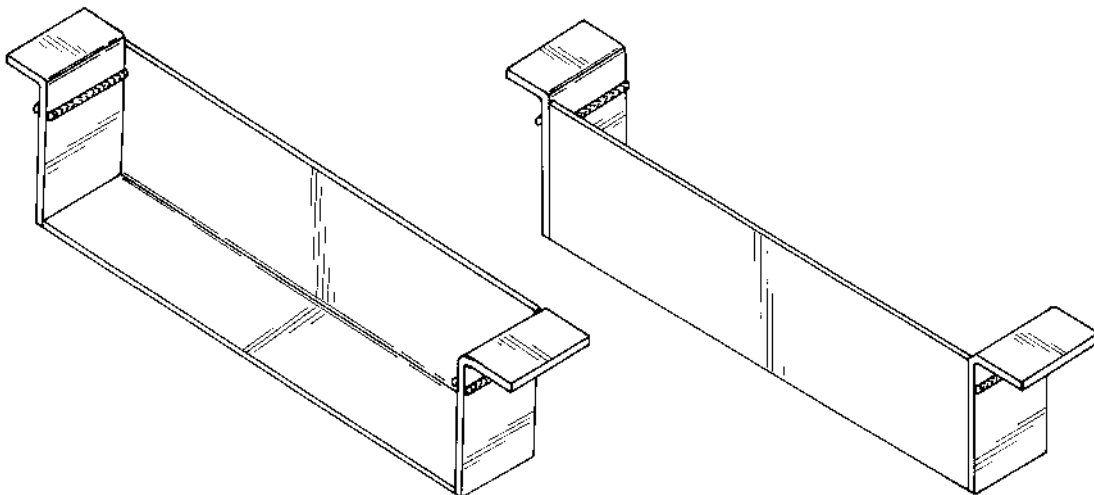
Ans. har samme dag
indleveret MA 0157-
0160 1998

(21) MA 1214 1997

(54) En støtteindretning til hule plader

(51) - Cl. 08-08

(55)



(71) ANSØGER(E):

Teräspeikko OY, PL104; FIN-15101 Lahti, FI

(74) FULDMÆGTIG:

Plougmann, Vingtoft & Partners A/S, Sankt Annæ Plads 11; Postboks 3007,
København K

(72) FREMBRINGER(E):

Kari Tuominen, Vesijärvenkatu 22 A 16; FIN-15140 Lahti, FI

(30) PRIORITET:

13 jun 1997 Finland 457/97

(22) ANSØGNINGSDATO:

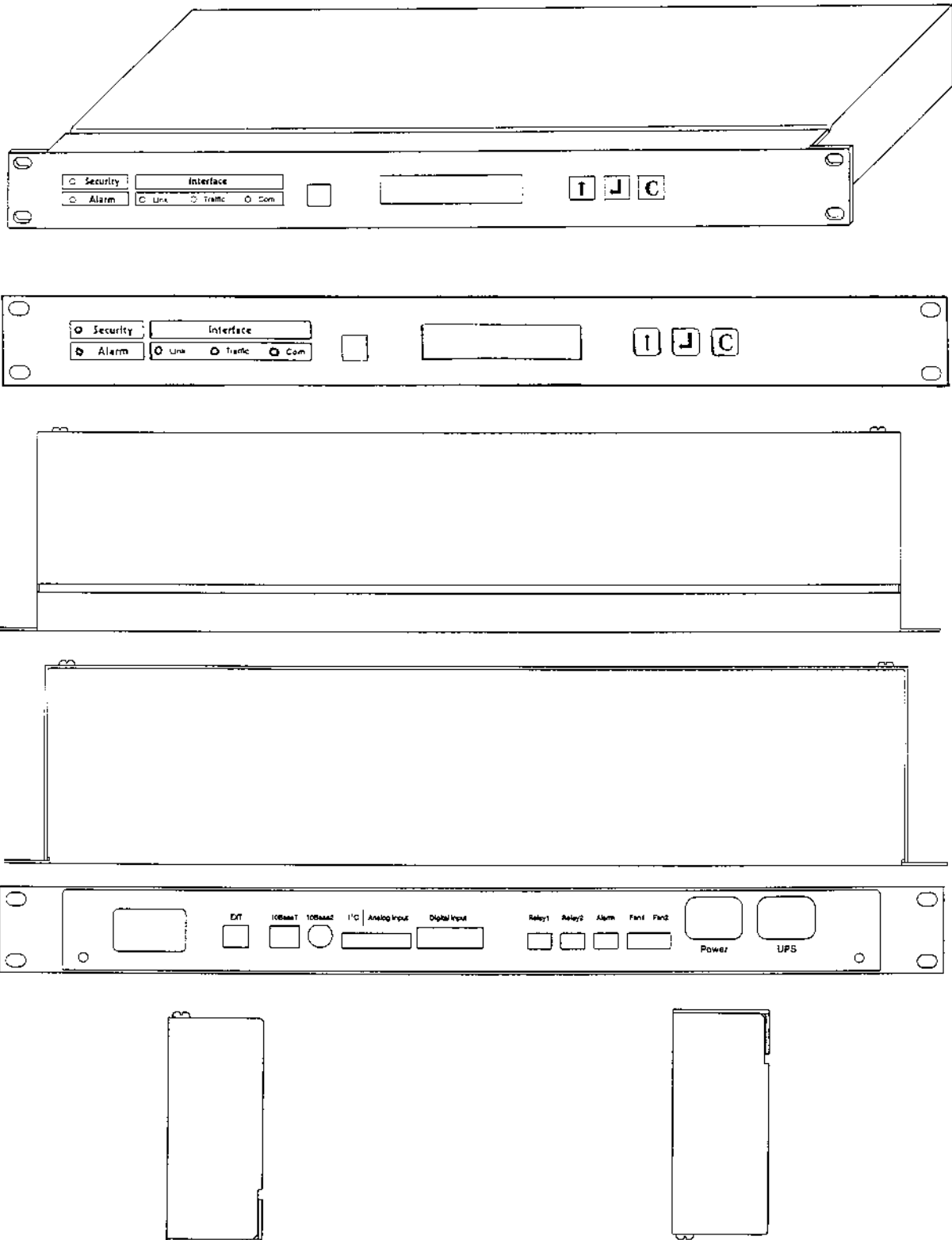
02 dec 1997

(21) MA 1215 1997

(54) Et overvågningsapparat

(51) - Cl. 10-05

(55)



(71) ANSØGER(E):

Rittal-Werk Rudolf Loh GmbH & Co. KG, Auf dem Stützelberg; D-35745 Herborg, DE

(74) FULDMÆGTIG:

Patentbureauet Magnus Jensens Eftf., Frederiksborgvej 15, Farum

(72) FREMBRINGER(E):

Marc Hartel, Uhlandstr. 5; D-35447 Reiskirchen, DE

(30) PRIORITET:

23 jun 1997 Tyskland M9705717.7

(22) ANSØGNINGS DATO:

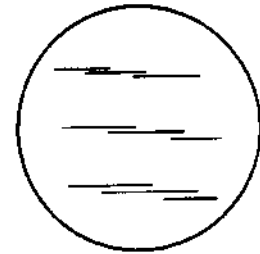
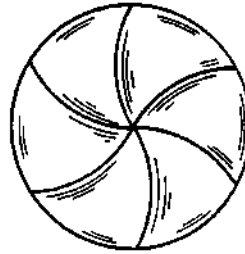
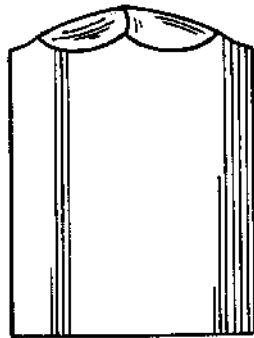
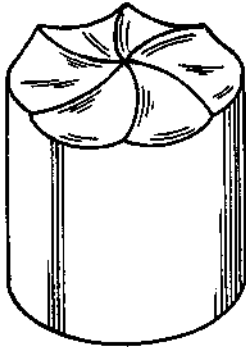
02 dec 1997

(21) MA 1221 1997

(54) Et lys

(51) - Cl. 26-04

(55)



(71) ANSØGER(E):

S. C. Johnson & Son, Inc. ; a corporation of the State of Wisconsin, 1515, Howe Street; Racine, Wisconsin 53403, US

(74) FULDMÆGTIG:

Chas. Hude A/S, H. C. Andersens Boulevard 33, København V

(72) FREMBRINGER(E):

Amelia H. Majerowski, 8971 - 33rd Avenue; Kenosha, Wisconsin 53142, US

(30) PRIORITET:

06 jun 1997 USA 29/071,781

(22) ANSØGNINGSDATO:

04 dec 1997

(66) BEMÆRKNINGER:

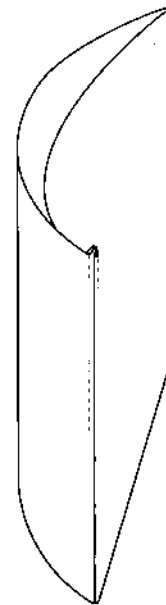
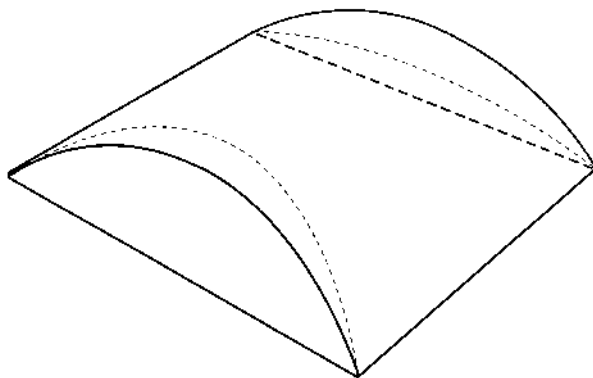
Ansøger har samme dag indleveret MA 1221 1997

(21) MA 1226 1997

(54) En emballage

(51) - Cl. 09-03

(55)



(71) ANSØGER(E):

Ulla Gjesing Welinder, Øster Farimagsgade 71, 3. tv. ; 2100 København Ø, DK

(72) FREMBRINGER(E):

Ansøgeren

(22) ANSØGNINGSDATO:

09 dec 1997

(29) BEMÆRKNINGER:

Der er i forbindelse med ansøgningen indleveret 1 model.

(21) **MA 1229 1997** (54) **Kombineret fyrfadsløsestage og duftstage** (51) - Cl. 26-01

(55)



(71) ANSØGER(E): **Peter Lennard Loholt (Loholt Glaskunst)**, Valhøjvej 15 "Langhuset"; 2500 Valby, DK
 (72) FREMBRINGER(E): Peter Loholt, Valhøjvej 15 "Langhuset"; 2500 Valby, DK
 (22) ANSØGNINGSDATO: 10 dec 1997

(21) **MA 0010 1998** (54) **En pose** (51) - Cl. 09-05

(55)



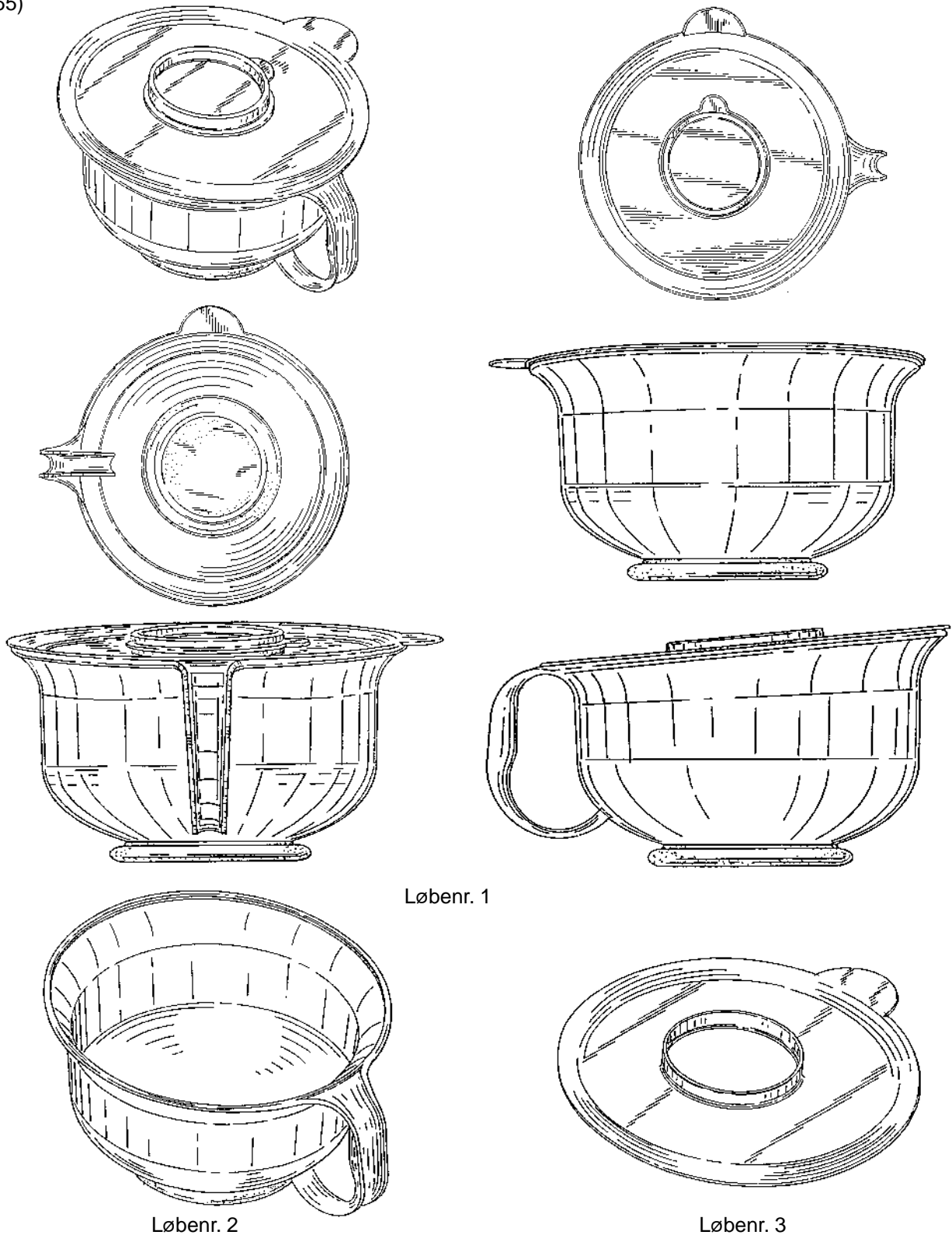
(71) ANSØGER(E): **Thomas Christophersen**, Sandbakken 7; 8270 Højbjerg, DK
 (72) FREMBRINGER(E): Ansøgeren
 (22) ANSØGNINGSDATO: 07 jan 1998
 (57) BEMÆRKNINGER: Mønsteret er udført i farver.

(21) MA 1245 1997

(54) 1) En skål med låg
2) skål dertil
3) låg dertil, alt til et sæt

(51) - Cl. 07-07

(55)



Løbenr. 1

Løbenr. 2

Løbenr. 3

(71) ANSØGER(E):
(74) FULDMÆGTIG:**Dart Industries Inc.**, 14901 S. Orange Blossom Trail; Orlando, FL 32837, US
Hofman-Bang & Boutard, Lehmann & Ree A/S, Hans Bekkevolds Allé 7, Hellerup

(72) FREMBRINGER(E):

Douglas M. Laib, 618 W. Winter Park Street; Orlando, Florida 32804, US

(30) PRIORITET:

18 jun 1997 USA 29/072,079

(22) ANSØGNINGS DATO:

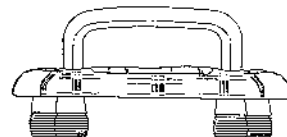
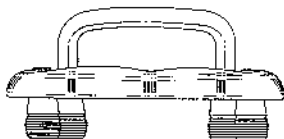
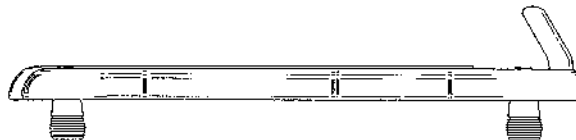
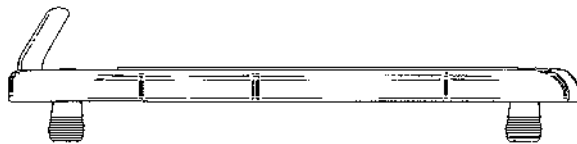
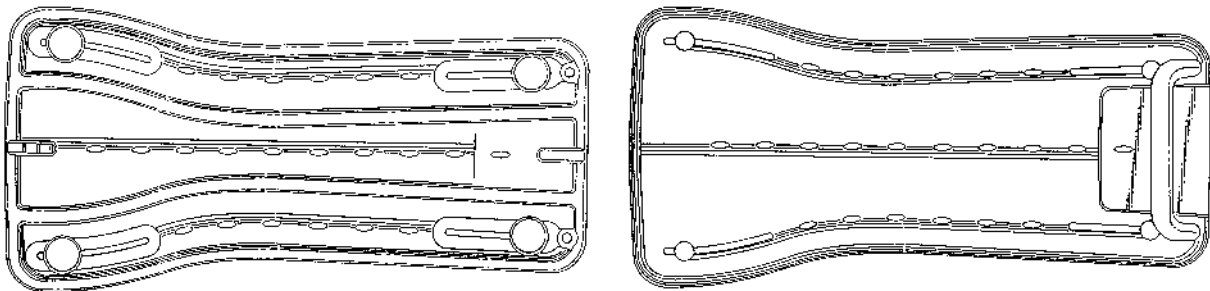
18 dec 1997

(21) MA 1253 1997

(54) En siddestøtte til et badekar

(51) - Cl. 06-01

(55)



(71) ANSØGER(E):

(74) FULDMÆGTIG:

(72) FREMBRINGER(E):

(30) PRIORITET:

(22) ANSØGNINGSDATO:

RFSU REHAB AB, P. O. Box 12128; S-102 24 Stockholm, SE

Hofman-Bang & Boutard, Lehmann & Ree A/S, Hans Bekkevolds Allé 7, Hellerup

Tom Ahlström, Ängsstigen 4; S-181 42 Lidingö, SE

Hans Ehrich, Humlegårdsgatan 11; S-114 46 Stockholm, SE

Jochen Ratjen, Folkungagatan 132; S-116 30 Stockholm, SE

19 jun 1997 Sverige 97-1436

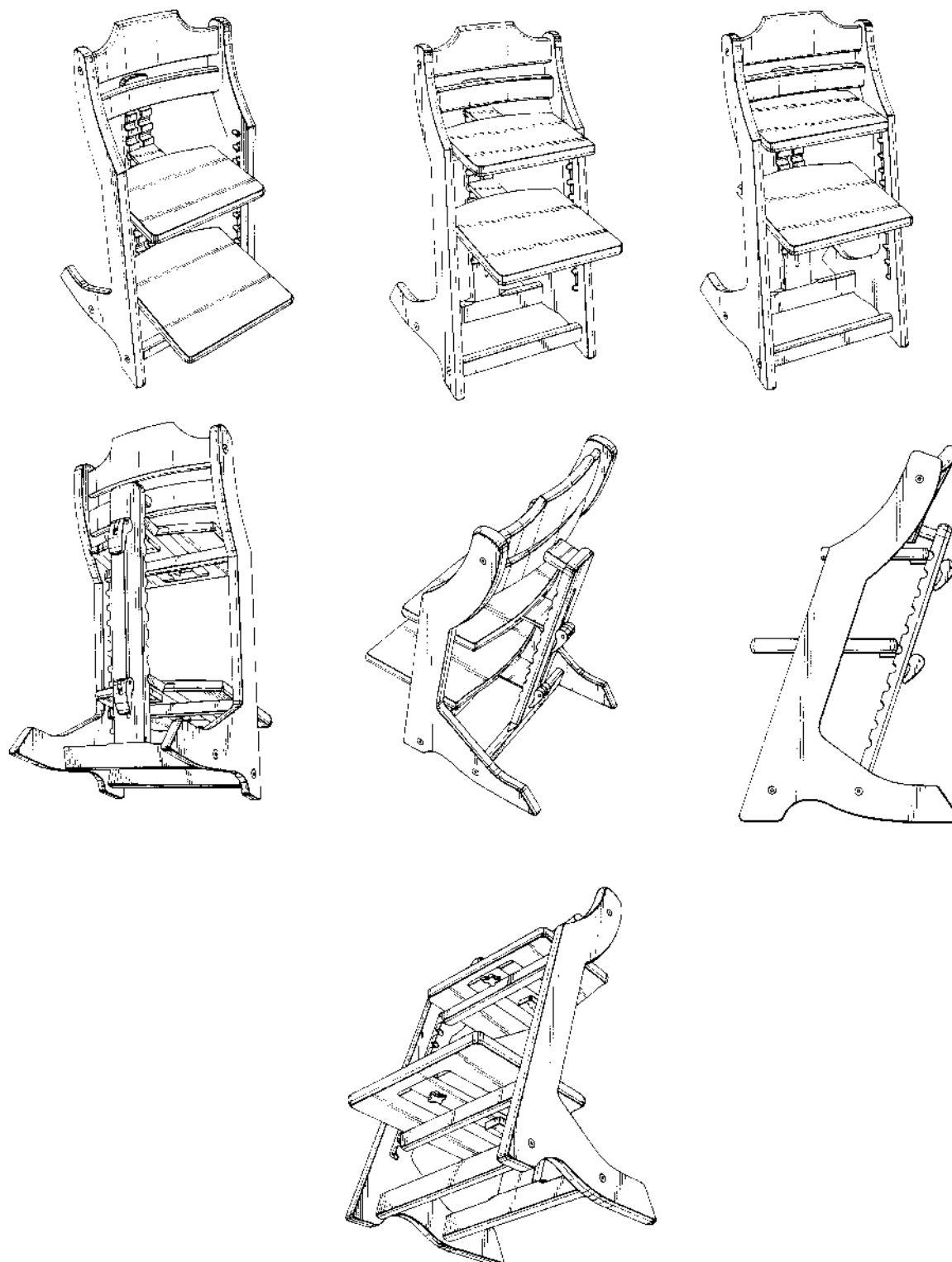
19 dec 1997

(21) MA 1257 1997

(54) En indstillelig stol

(51) - Cl. 06-01

(55)



(71) ANSØGER(E):

(74) FULDMÆGTIG:

(72) FREMBRINGER(E):

(30) PRIORITET:

(22) ANSØGNINGSDATO:

Norsk Furu Design AS, Bjørkestien 63; N-2800 Gjøvik, NO

Ostenfeld Patentbureau A/S, Bredgade 41; Box 1183, København K

Fritz Johnsen, Bogerudvn. 34; 0692 Oslo, NO

26 jun 1997 Norge D970416

23 dec 1997

(21) MA 1271 1997

(54) En hat

(51) - Cl. 02-03

(55)



(71) ANSØGER(E):

Ole Marcus Pedersen, Borgergade 23; 9000 Aalborg, DK

(72) FREMBRINGER(E):

Ansøgeren

(22) ANSØGNINGSDATO:

29 dec 1997

(21) **MA 0018 1998**(54) **En udstikkerform til bagværk**

(51) - Cl. 07-04

(55)



(71) ANSØGER(E):

(74) FULDMÆGTIG:

(72) FREMBRINGER(E):

(22) ANSØGNINGSDATO:

Dragsbæk Margarinefabrik A/S, Simons Bakke 46; 7700 Thisted, DK
 Hofman-Bang & Boutard, Lehmann & Ree A/S, Hans Bekkevolds Allé 7, Hellerup

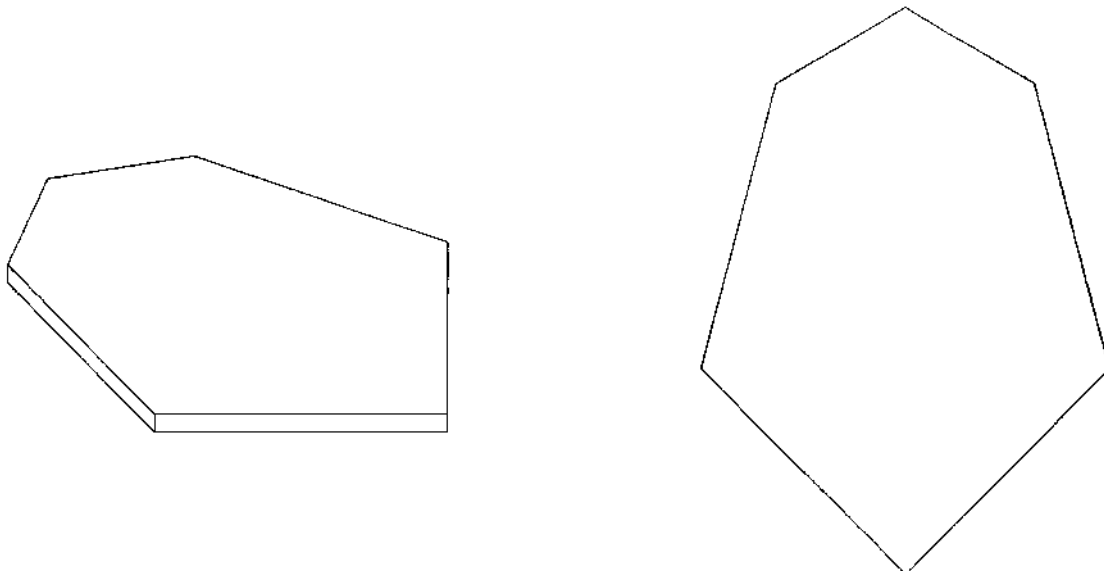
Douglas Isbister, c/o Dragsbæk Margarinefabrik A/S; Simons Bakke 46; 7700 Thisted, DK

08 jan 1998

(21) **MA 0107 1998**(54) **En flise**

(51) - Cl. 25-01

(55)



(71) ANSØGER(E):

(74) FULDMÆGTIG:

(72) FREMBRINGER(E):

(30) PRIORITET:

(22) ANSØGNINGSDATO:

(66) BEMÆRKNINGER:

Runar G. Bø, Bømarka; P. O. Box 157; N-4350 Nærbø, NO

Larsen & Birkeholm A/S Skandinavisk Patentbureau, Banegårdspladsen 1; Postboks 362, København V

Ansøgeren

04 aug 1997 Norge 970489

30 jan 1998

Ansøger har samme dag indleveret MA 0108 1998.

(21) MA 0025 1998

(54) En støvsuger

(51) - Cl. 15-05

(55)



(71) ANSØGER(E):

(74) FULDMÆGTIG:

(72) FREMBRINGER(E):

(30) PRIORITET:

(22) ANSØGNINGSDATO:

AEG Hausgeräte GmbH, Muggenhofer Strasse 135; D-90429 Nürnberg, DE

Budde, Schou & Co. A/S, Vestergade 31, København K

Hans-Joachim Moll, Erich-Käster-Weg 51; D-90471 Nürnberg, DE

17 jul 1997 Tyskland M 97 06 656.7

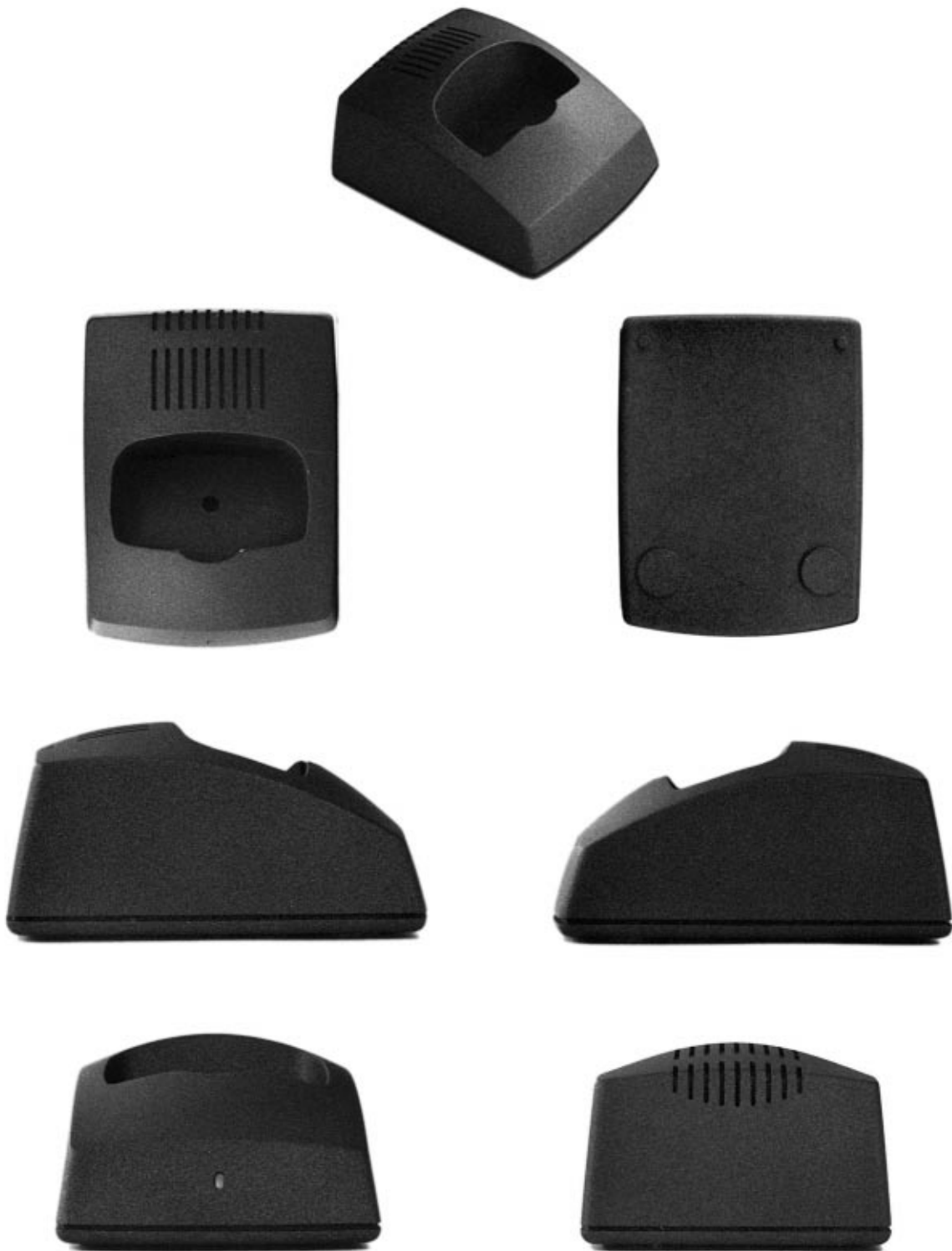
09 jan 1998

(21) MA 0031 1998

(54) En oplader til en trådløs telefon

(51) - Cl. 14-03

(55)



(71) ANSØGER(E):

(74) FULDMÆGTIG:

(72) FREMBRINGER(E):

(30) PRIORITET:

(22) ANSØGNINGSDATO:

(66) BEMÆRKNINGER:

Siemens Aktiengesellschaft, Wittelsbacherplatz 2; D-80333 München, DE

Internationalt Patent-Bureau, Høje Taastrup Boulevard 23, Taastrup

Ulrich Skrypalle, Adalbertstr. 54; D-80799 München, DE

15 jul 1997 Tyskland M9706639.7

12 jan 1998

MA 32/98, MA 33/98, MA 34/98, MA 35/98

(21) MA 0032 1998

(54) En trådløs telefon

(51) - Cl. 14-03

(55)



(71) ANSØGER(E):

(74) FULDMÆGTIG:

(72) FREMBRINGER(E):

(30) PRIORITET:

(22) ANSØGNINGSDATO:

(66) BEMÆRKNINGER:

Siemens Aktiengesellschaft, Wittelsbacherplatz 2; D-80333 München, DE

Internationalt Patent-Bureau, Høje Taastrup Boulevard 23, Taastrup

Ulrich Skrypalle, Adalbertstr. 54; D-80799 München, DE

15 jul 1997 Tyskland M9706647.8

12 jan 1998

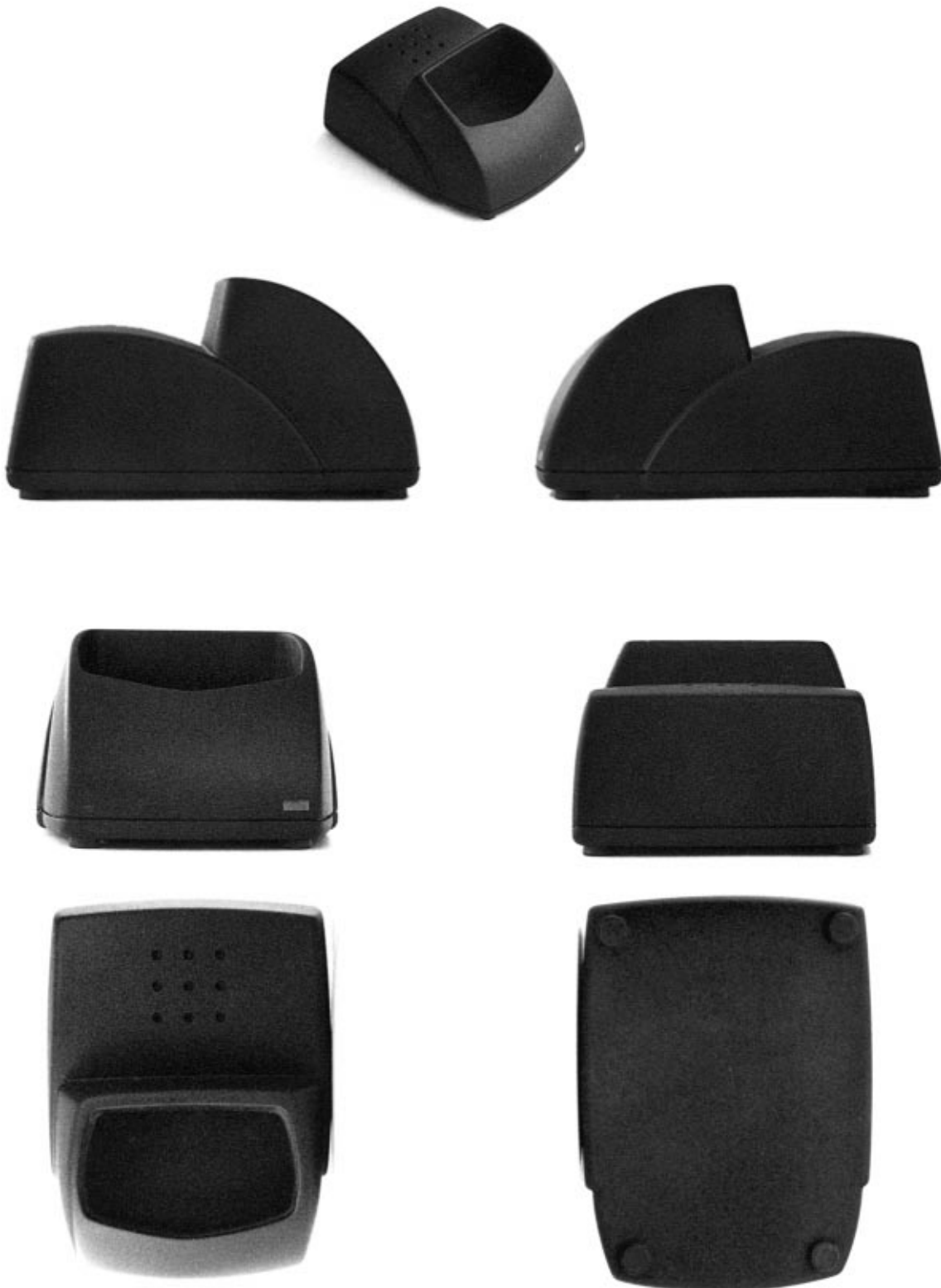
MA 31/98, MA 33/98, MA 34/98, MA 35/98

(21) MA 0033 1998

(54) En oplader til en trådløs telefon

(51) - Cl. 14-03

(55)



(71) ANSØGER(E):

(74) FULDMÆGTIG:

(72) FREMBRINGER(E):

(30) PRIORITET:

(22) ANSØGNINGSDATO:

(66) BEMÆRKNINGER:

Siemens Aktiengesellschaft, Wittelsbacherplatz 2; D-80333 München, DE

Internationalt Patent-Bureau, Høje Taastrup Boulevard 23, Taastrup

Hatto Grosse, Hoehenkircherstrasse 8; D-81247 MÜNCHEN, DE

15 jul 1997 Tyskland M9706643.5

12 jan 1998

MA 31/98, MA 32/98, MA 34/98, MA 35/98

(21) MA 0034 1998

(54) En trådløs telefon

(51) - Cl. 14-03

(55)



(71) ANSØGER(E):

(74) FULDMÆGTIG:

(72) FREMBRINGER(E):

(30) PRIORITET:

(22) ANSØGNINGSDATO:

(66) BEMÆRKNINGER:

Siemens Aktiengesellschaft, Wittelsbacherplatz 2; D-80333 München, DE

Internationalt Patent-Bureau, Høje Taastrup Boulevard 23, Taastrup

Hatto Grosse, Hoehenkircherstrasse 8; D-81247 MÜNCHEN, DE

15 jul 1997 Tyskland M9706644.3

12 jan 1998

MA 31/98, MA32/98, MA 33/98, MA 35/98

(21) MA 0035 1998

(54) En trådløs telefon

(51) - Cl. 14-03

(55)



(71) ANSØGER(E):

(74) FULDMÆGTIG:

(72) FREMBRINGER(E):

(30) PRIORITET:

(22) ANSØGNINGSDATO:

(66) BEMÆRKNINGER:

Siemens Aktiengesellschaft, Wittelsbacherplatz 2; D-80333 München, DE

Internationalt Patent-Bureau, Høje Taastrup Boulevard 23, Taastrup

Wolfgang Münscher, Schurrweg 18; D-81241 München, DE

15 jul 1997 Tyskland M9706641.9

12 jan 1998

MA31/98, MA 32/98, MA 33/98, MA 34/98

(21) MA 0110 1998

(54) En væskebeholder

(51) - Cl. 09-05

(55)



(71) ANSØGER(E):

Deutsche SiSi-Werke GmbH & Co. KG, Postfach 10 19 20; 69009 Heidelberg, DE

(74) FULDMÆGTIG:

Hofman-Bang & Bourtard, Lehmann & Ree A/S, Hans Bekkevolds Allé 7, Hellerup

(72) FREMBRINGER(E):

Dr. Erhard Schwartz, Im Mühlhölzle Strasse 8; 69168 Wiesloch, DE 31 jul 1997 Tyskland M 97 07 221.4

(30) PRIORITET:

(22) ANSØGNINGSDATO:

30 jan 1998

(66) BEMÆRKNINGER:

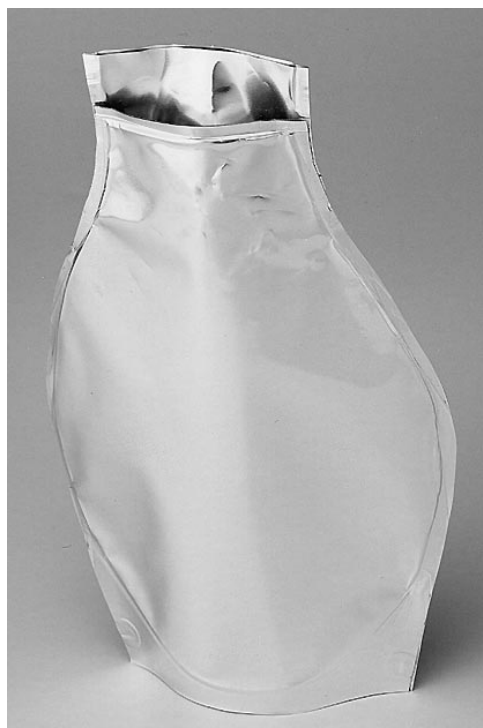
Ans. har samme dag indleveret MA 0111-0114 1998

(21) MA 0113 1998

(54) En væskebeholder

(51) - Cl. 09-05

(55)



(71) ANSØGER(E):

Deutsche SiSi-Werke GmbH & Co. KG, Postfach 10 19 20; 69009 Heidelberg, DE

(74) FULDMÆGTIG:

Hofman-Bang & Bourtard, Lehmann & Ree A/S, Hans Bekkevolds Allé 7, Hellerup

(72) FREMBRINGER(E):

Dr. Erhard Schwartz, Im Mühlhölzle Strasse 8; 69168 Wiesloch, DE 31 jul 1997 Tyskland M 97 07 219.2

(30) PRIORITET:

(22) ANSØGNINGSDATO:

30 jan 1998

(66) BEMÆRKNINGER:

Ans. har samme dag indleveret MA 0110-0112 1998, 0114 1998

(21) MA 0121 1998

(54) En flaske

(51) - Cl. 09-01

(55)



(71) ANSØGER(E):
(74) FULDMÆGTIG:

Primalco Ltd., Porkkalankatu 13; FIN-00180 Helsinki, FI
Hofman-Bang & Boutard, Lehmann & Ree A/S, Hans Bekkevolds Allé 7, Hellerup

(72) FREMBRINGER(E):

Wolfgang Zoller, Wolf Concept SARL, 3; Square Lamartine; 75116 Paris, FR

(30) PRIORITET:

31 jul 1997 Finland 559/97

(22) ANSØGNINGSDATO:

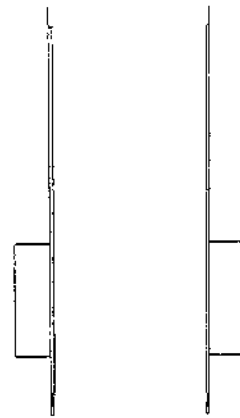
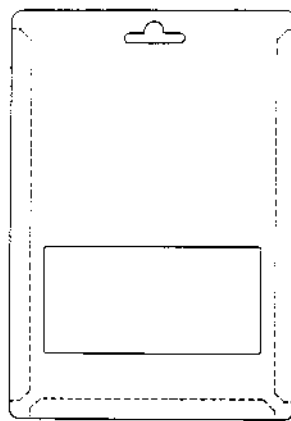
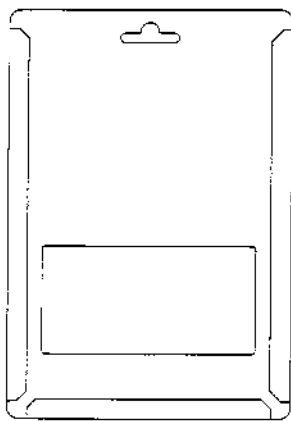
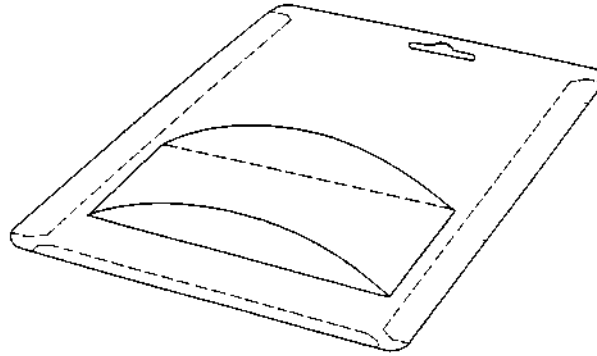
30 jan 1998

(21) MA 0131 1998

(54) En emballage

(51) - Cl. 09-03

(55)



(71) ANSØGER(E):

(74) FULDMÆGTIG:

(72) FREMBRINGER(E):

(30) PRIORITET:

(22) ANSØGNINGSDATO:

(66) BEMÆRKNINGER:

Siemens Aktiengesellschaft, Wittelsbacherplatz 2; D-80333 München, DE

Internationalt Patent-Bureau, Høje Taastrup Boulevard 23, Taastrup

Andreas Preussner, Erlenweg 1; D-82237 Wörthsee, DE

08 aug 1997 Tyskland M9707546.9

05 feb 1998

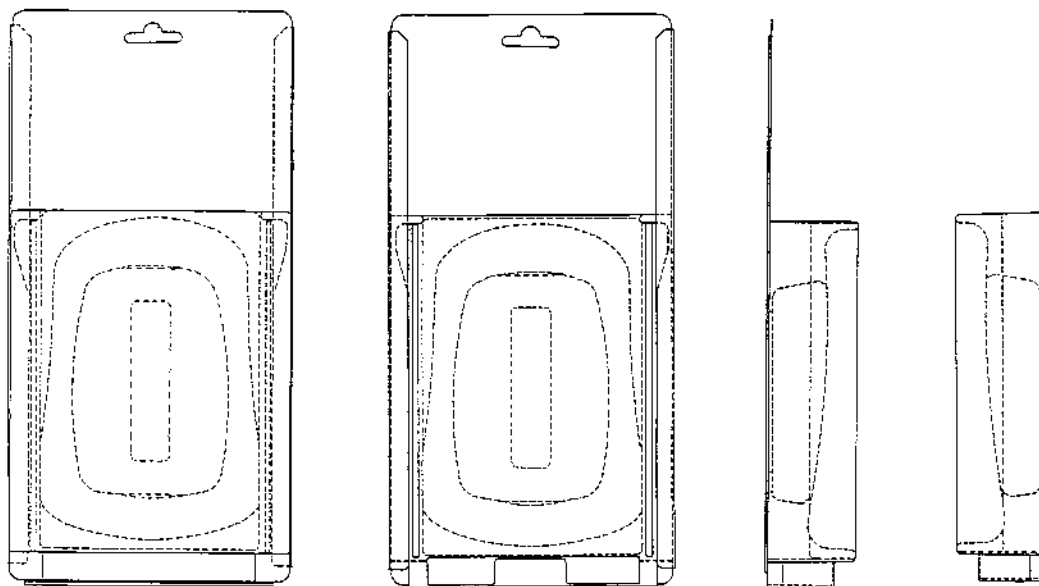
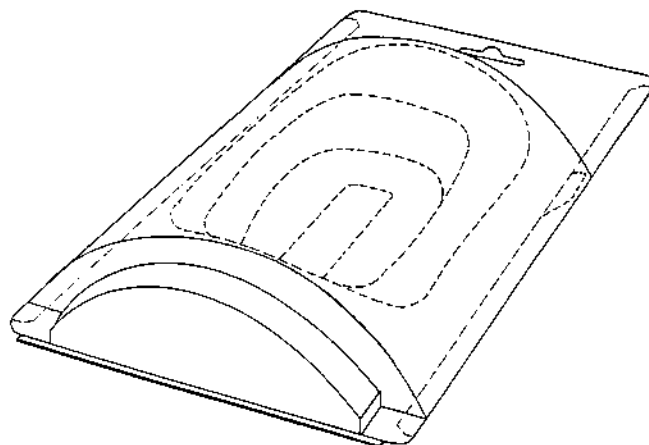
Ans. har samme dag indleveret MA 0132 1998

(21) MA 0132 1998

(54) En emballage

(51) - Cl. 09-03

(55)



(71) ANSØGER(E):

(74) FULDMÆGTIG:

(72) FREMBRINGER(E):

(30) PRIORITET:

(22) ANSØGNINGSDATO:

(66) BEMÆRKNINGER:

Siemens Aktiengesellschaft, Wittelsbacherplatz 2; D-80333 München, DE

Internationalt Patent-Bureau, Høje Taastrup Boulevard 23, Taastrup

Andreas Preussner, Erlenweg 1; D-82237 Wörthsee, DE

08 aug 1997 Tyskland M9707541.8

05 feb 1998

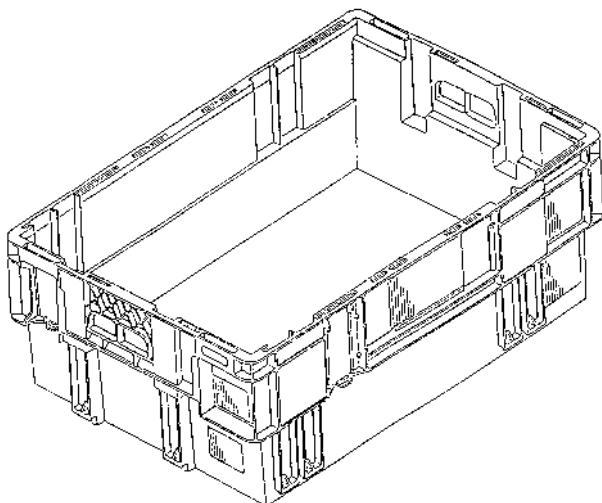
Ans. har samme dag indleveret MA 0131 1998

(21) MA 0157 1998

(54) En opbevarings- og transportkasse

(51) - Cl. 09-03

(55)



(71) ANSØGER(E):

**Perstorp Norkun
Kunststoffverarbei-
tung GmbH**, Sacktan-
nen; DE-19057 Schwe-
rin, DE

(74) FULDMÆGTIG:

Hofman-Bang & Bou-
tard, Lehmann & Ree
A/S, Hans Bekkevolds
Allé 7, Hellerup

(72) FREMBRINGER(E):

Thomas Neubüser,
Johannesstrasse 13; D-
19053 Schwerin, DE
30 maj 1997 Tyskland
M97 05 090.3

(30) PRIORITET:

(22) ANSØGNINGSDATO:

28 nov 1997

(66) BEMÆRKNINGER:

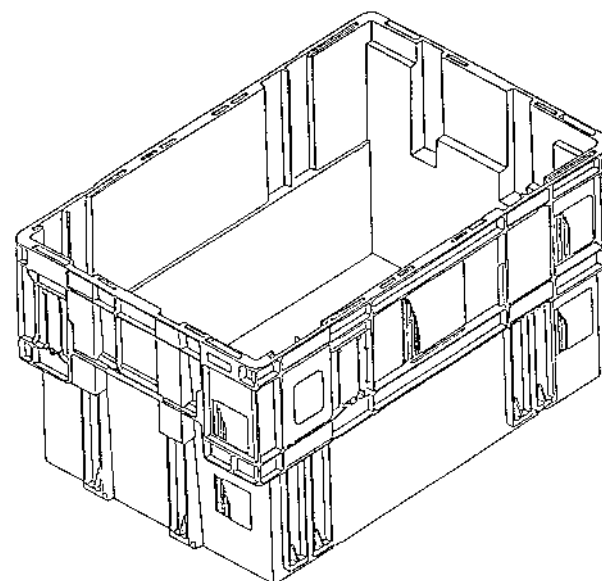
Ans. har samme dag
indleveret MA 1205
1997, 0158-0160 1998

(21) MA 0158 1998

(54) En opbevarings- og transportkasse

(51) - Cl. 09-03

(55)



(71) ANSØGER(E):

**Perstorp Norkun
Kunststoffverarbei-
tung GmbH**, Sacktan-
nen; DE-19057 Schwe-
rin, DE

(74) FULDMÆGTIG:

Hofman-Bang & Bou-
tard, Lehmann & Ree
A/S, Hans Bekkevolds
Allé 7, Hellerup

(72) FREMBRINGER(E):

Thomas Neubüser,
Johannesstrasse 13; D-
19053 Schwerin, DE
30 maj 1997 Tyskland
M97 05 090.3

(30) PRIORITET:

(22) ANSØGNINGSDATO:

28 nov 1997

(66) BEMÆRKNINGER:

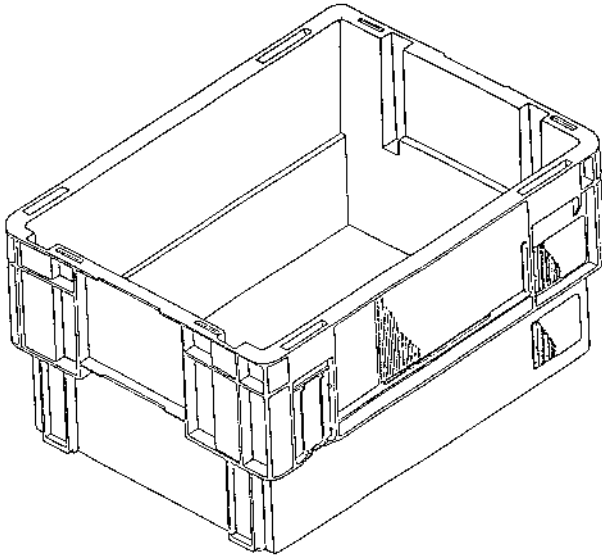
Ans. har samme dag
indleveret MA 1205
1997, 0157 1998, 0159-
0160 1998

(21) MA 0159 1998

(54) En opbevarings- og transportkasse

(51) - Cl. 09-03

(55)



(71) ANSØGER(E):

**Perstorp Norkun
Kunstverarbeitung
GmbH**, Sacktan-
nen; DE-19057 Schwerin,
DE

(74) FULDMÆGTIG:

Hofman-Bang & Bou-
tard, Lehmann & Ree
A/S, Hans Bekkevolds
Allé 7, Hellerup

(72) FREMBRINGER(E):

Thomas Neubüser,
Johannesstrasse 13; D-
19053 Schwerin, DE
30 maj 1997 Tyskland
M97 05 090.3

(30) PRIORITET:

(22) ANSØGNINGSDATO:

28 nov 1997

(66) BEMÆRKNINGER:

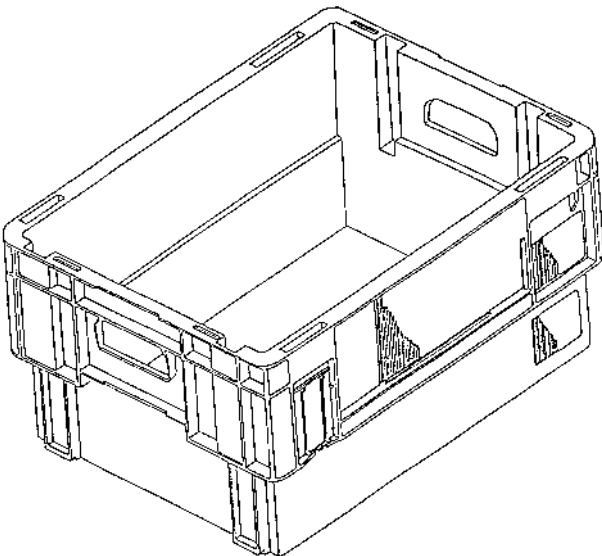
Ans. har samme dag
indleveret MA 1205
1997, 0157-0158 1998,
0160 1998

(21) MA 0160 1998

(54) En opbevarings- og transportkasse

(51) - Cl. 09-03

(55)



(71) ANSØGER(E):

**Perstorp Norkun
Kunststoffverarbei-
tung GmbH**, Sacktan-
nen; D-19057 Schwerin,
DE

(74) FULDMÆGTIG:

Hofman-Bang & Bou-
tard, Lehmann & Ree
A/S, Hans Bekkevolds
Allé 7, Hellerup

(72) FREMBRINGER(E):

Thomas Neubüser,
Johannesstrasse 13; D-
19053 Schwerin, DE
30 maj 1997 Tyskland
M97 05 090.3

(30) PRIORITET:

(22) ANSØGNINGSDATO:

28 nov 1997

(66) BEMÆRKNINGER:

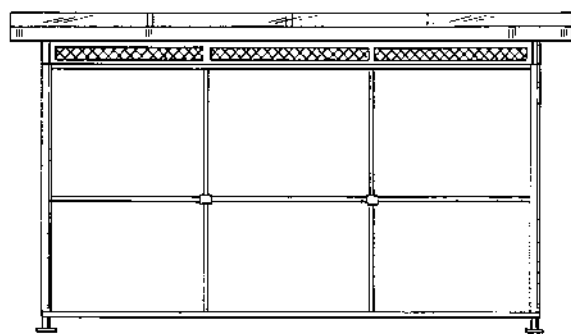
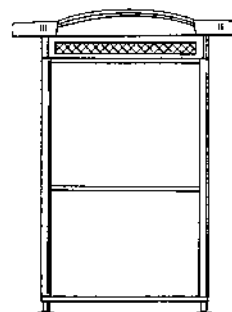
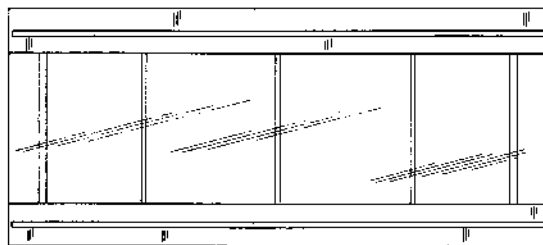
Ans. har samme dag
indleveret MA 1205
1997, 0157-0159 1998

(21) MA 1116 1997

(54) Et læskur

(51) - Cl. 25-03

(55)



(71) ANSØGER(E):

Cederholm Development Design AB; Kobbvägen 3; S-260 83 Vejbystrand, Sverige

(74) FULDMÆGTIG:

Ostenfeld Patentbureau A/S, Bredgade 41; Box 1183, 1011, København K, Danmark

(72) FREMBRINGER(E)

Lars Cederholm, Kobbvägen 3; S-260 83 Vejbystrand, Sverige

(30) PRIORITET:

25 apr 1997/97-0976 Sverige

(22) ANSØGNINGSDATO:

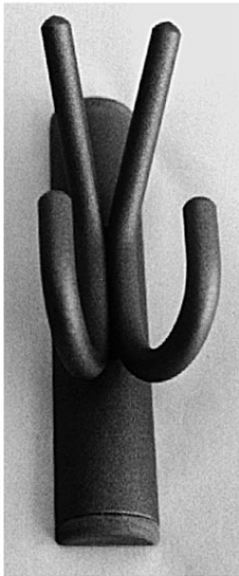
21 okt 1997

(21) MA 1116 1997

(54) En knage

(51) - Cl. 08-08

(55)



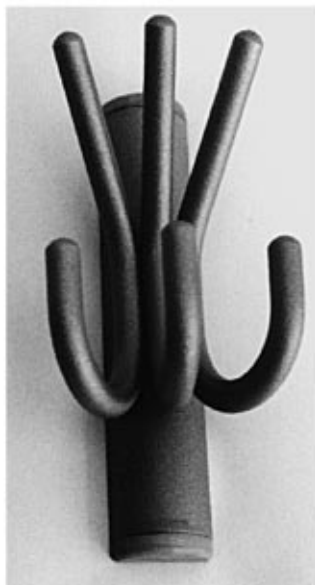
(71) ANSØGER(E): **Michael Sangill Mikkelsen**, Bakketoften 18; 8541 Skødstrup, Danmark
(74) FULDMÆGTIG: Lena Trend *Hansen, Bakketoften 18, 8541 Skadstrup, Danmark
(72) FREMBRINGER(E): Michael Sangill Mikkelsen, Bakketoften 18; 8541 Skødstrup, Danmark
(22) ANSØGNINGSDATO: 27 okt 1997

(21) MA 1117 1997

(54) En knage

(51) - Cl. 08-08

(55)



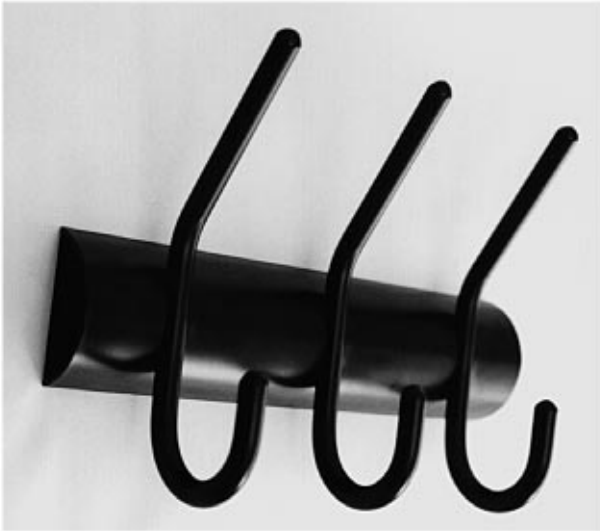
(71) ANSØGER(E): **Michael Sangill Mikkelsen**, Bakketoften 18; 8541 Skødstrup, Danmark
(74) FULDMÆGTIG: Lena Trend *Hansen, Bakketoften 18, 8541 Skadstrup, Danmark
(72) FREMBRINGER(E): Michael Sangill Mikkelsen, Bakketoften 18; 8541 Skødstrup, Danmark
(22) ANSØGNINGSDATO: 27 okt 1997

(21) MA 1118 1997

(54) En knage

(51) - Cl. 08-08

(55)



(71) ANSØGER(E):

Michael Sangill Mikkelsen, Bakketoften 18; 8541 Skødstrup, Danmark

(74) FULDMÆGTIG:

Lena Trend *Hansen, Bakketoften 18, 8541 Skadstrup, Danmark

(72) FREMBRINGER(E):

Michael Sangill Mikkelsen, Bakketoften 18; 8541 Skødstrup, Danmark

(22) ANSØGNINGSDATO:

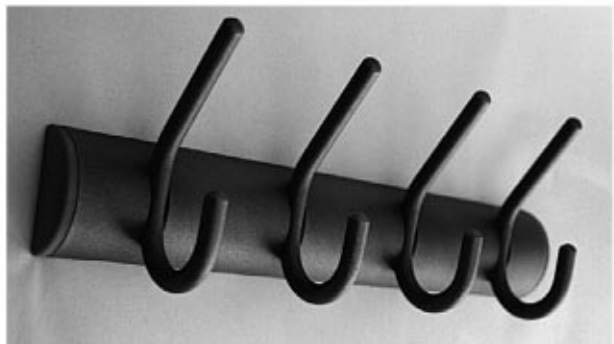
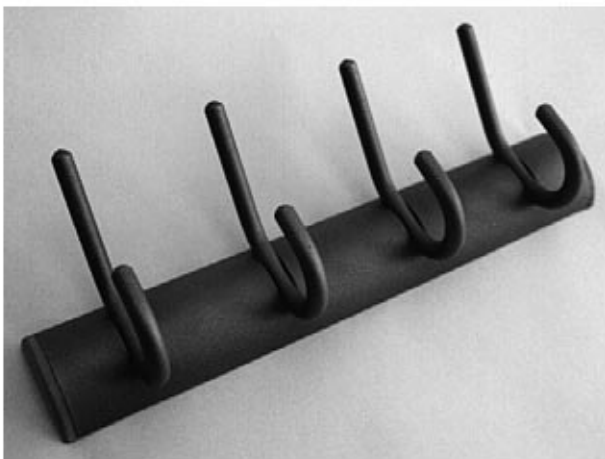
27 okt 1997

(21) MA 1119 1997

(54) En knage

(51) - Cl. 08-08

(55)



(71) ANSØGER(E):

Michael Sangill Mikkelsen, Bakketoften 18; 8541 Skødstrup, Danmark

(74) FULDMÆGTIG:

Lena Trend *Hansen, Bakketoften 18, 8541 Skadstrup, Danmark

(72) FREMBRINGER(E):

Michael Sangill Mikkelsen, Bakketoften 18; 8541 Skødstrup, Danmark

(22) ANSØGNINGSDATO:

27 okt 1997

Offentligt tilgængelige mønsteransøgninger

Akterne i nedenstående ansøgninger er tilgængelige for enhver, jfr. mønsterlovens § 19.

Klasse 2 - Beklædningsgenstande og sy- og besætningsartikler til beklædning

(21)MA 0824 1997	(54)En sål til sko
(71) ANSØGER(E):	A/S Eccolet Sko, 6261 Bredebro, DK
(22) ANSØGNINGSDATO:	28 nov 1997
(21)MA 0825 1997	(54)En sål til sko
(71) ANSØGER(E):	A/S Eccolet Sko, 6261 Bredebro, DK
(22) ANSØGNINGSDATO:	28 nov 1997
(21)MA 1053 1997	(54)En støvle
(71) ANSØGER(E):	AIGLE INTERNATIONAL S. A., 14, Rue de Bassano; 75116 Paris, FR
(30) PRIORITET:	12 aug 1997 Frankrig 974804
(22) ANSØGNINGSDATO:	10 okt 1997
(21)MA 1238 1997	(54)En sål
(71) ANSØGER(E):	Dorint S. A., 4, Rue Jean Monnet; 2180 Luxembourg, LU
(30) PRIORITET:	05 aug 1997 WIPO** DM/041.009
(22) ANSØGNINGSDATO:	16 dec 1997
(21)MA 0039 1998	(54)En sål til golfsko
(71) ANSØGER(E):	Florsheim Group Inc., a corporation of the State of Delaware, 200 North LaSalle; Chicago, Illinois 60601, US
(30) PRIORITET:	31 jul 1997 USA 29/074,407
(22) ANSØGNINGSDATO:	14 jan 1998
(21)MA 0043 1998	(54)Overlæder til golfsko
(71) ANSØGER(E):	Florsheim Group Inc., a corporation of the State of Delaware, 200 North LaSalle; Chicago, Illinois 60601, US
(30) PRIORITET:	31 jul 1997 USA 29/074,342
(22) ANSØGNINGSDATO:	14 jan 1998
(21)MA 0044 1998	(54)En golfsko
(71) ANSØGER(E):	Florsheim Group Inc., a corporation of the State of Delaware, 200 North LaSalle; Chicago, Illinois 60601, US
(30) PRIORITET:	31 jul 1997 USA 29/074,325
(22) ANSØGNINGSDATO:	14 jan 1998

Klasse 6 - Møbler og andre boligudstøvsartikler

(21)MA 0783 1997	(54)Ornament til gulvtæpper
(71) ANSØGER(E):	N. Lewis ApS, Havnevej 11; 2670 Greve, DK
(22) ANSØGNINGSDATO:	14 jan 1998
(21)MA 0784 1997	(54)Et ornament til tæpper og måtter
(71) ANSØGER(E):	N. Lewis ApS, Havnevej 11; 2670 Greve, DK
(22) ANSØGNINGSDATO:	14 jan 1998
(21)MA 0785 1997	(54)Ornament til gulvtæpper
(71) ANSØGER(E):	N. Lewis ApS, Havnevej 11; 2670 Greve, DK
(22) ANSØGNINGSDATO:	14 jan 1998
(21)MA 0786 1997	(54)Ornament til gulvtæpper
(71) ANSØGER(E):	N. Lewis ApS, Havnevej 11; 2670 Greve, DK
(22) ANSØGNINGSDATO:	14 jan 1998
(21)MA 0787 1997	(54)Ornament til gulvtæpper
(71) ANSØGER(E):	N. Lewis ApS, Havnevej 11; 2670 Greve, DK
(22) ANSØGNINGSDATO:	14 jan 1998
(21)MA 0788 1997	(54)Ornament til gulvtæpper
(71) ANSØGER(E):	N. Lewis ApS, Havnevej 11; 2670 Greve, DK
(22) ANSØGNINGSDATO:	14 jan 1998
(21)MA 1257 1997	(54)En indstillelig stol
(71) ANSØGER(E):	Norsk Furu Design AS, Bjørkestien 63; N-2800 Gjøvik, NO
(30) PRIORITET:	26 jun 1997 Norge D970416
(22) ANSØGNINGSDATO:	23 dec 1997

Klasse 7 - Husholdningsartikler (ikke indeholdt i andre klasser)

(21)MA 0109 1998	(54)Et elektrisk dampstrygejern
(71) ANSØGER(E):	Moulinex S. A., 76-78 Avenue des Champs Elysées; F-75008 Paris, FR

(30) PRIORITET: 05 aug 1997 Frankrig 97/4669
 (22) ANSØGNINGSDATO: 30 jan 1998

(21)MA 0129 1998 (54)1) En kaffeflaske 2) del dertil
 (71) ANSØGER(E): Sara Lee / DE N. V., Vleutensevaart 100; 3532 AD Utrecht, NL
 (30) PRIORITET: 04 aug 1997 WIPO** DM/040997
 (22) ANSØGNINGSDATO: 03 feb 1998

(21)MA 0130 1998 (54)En glaskrukke
 (71) ANSØGER(E): V M C, 41 rue Pierre Maitre; F-51100 Reims, FR
 (30) PRIORITET: 08 aug 1997 WIPO** DM/041.065
 (22) ANSØGNINGSDATO: 03 feb 1998

Klasse 8 - Værktøj og isenkramvarer

(21)MA 0818 1997 (54)En skovl
 (71) ANSØGER(E): Vikan A/S, Frisenborgej; Postbox 45; 7800 Skive, DK
 (22) ANSØGNINGSDATO: 03 feb 1998

(21)MA 0819 1997 (54)Et håndtag til et redskab
 (71) ANSØGER(E): Vikan A/S, Frisenborgej; Postbox 45; 7800 Skive, DK
 (22) ANSØGNINGSDATO: 03 feb 1998

(21)MA 0106 1998 (54)En knivskærper
 (71) ANSØGER(E): PHILIPS ELECTRONICS N. V., Groenewoudseweg 1; NL-5621 BA Eindhoven, NL
 (30) PRIORITET: 04 aug 1997 WIPO** DMA/003804
 (22) ANSØGNINGSDATO: 30 jan 1998

MA 0123 1998 Se Cl. 25

Klasse 9 - Emballage og beholdere til transport eller håndtering af varer

(21)MA 0441 1997 (54)1) En beholder til pensler (54)2) lukkeanordning til beholder til pensler
 (71) ANSØGER(E): BrushSafe B. V., Vechtensteinlaan 46; 3601 CL Maarssen, NL
 (30) PRIORITET: 24 okt 1996Beneluxlandene 72453-00 for lb. nr. 1
 27 nov 1996Beneluxlandene 72558-00 for lb. nr. 2
 (22) ANSØGNINGSDATO: 24 apr 1997

(21)MA 1112 1997 (54)L. nr. 1: Emballage, L. nr. 2-3: dele dertil
 (71) ANSØGER(E): Friesland Brands B. V., Pieter Stuyvesantweg 1; 8937 AC Leeuwarden, NL
 (30) PRIORITET: 24 apr 1997 WIPO** 039970
 (22) ANSØGNINGSDATO: 24 okt 1997

(21)MA 1205 1997 (54)En opbevarings- og transportkasse
 (71) ANSØGER(E): Perstorp Norkun Kunststoffverarbeitung GmbH, Sacktannen; D-19057 Schwerin, DE
 (30) PRIORITET: 30 maj 1997 Tyskland M97 05 090.3
 (22) ANSØGNINGSDATO: 28 nov 1997

(21)MA 0110 1998 (54)En væskebeholder
 (71) ANSØGER(E): Deutsche SiSi-Werke GmbH & Co. KG, Postfach 10 19 20; 69009 Heidelberg, DE
 (30) PRIORITET: 31 jul 1997 Tyskland M 97 07 221.4
 (22) ANSØGNINGSDATO: 30 jan 1998

(21)MA 0111 1998 (54)En væskebeholder
 (71) ANSØGER(E): Deutsche SiSi-Werke GmbH & Co. KG, Postfach 10 19 20; 69009 Heidelberg, DE
 (30) PRIORITET: 31 jul 1997 Tyskland M 97 07 249.4
 (22) ANSØGNINGSDATO: 30 jan 1998

(21)MA 0112 1998 (54)En væskebeholder
 (71) ANSØGER(E): Deutsche SiSi-Werke GmbH & Co. KG, Postfach 10 19 20; 69009 Heidelberg, DE
 (30) PRIORITET: 31 jul 1997 Tyskland M 97 07 250.8
 (22) ANSØGNINGSDATO: 30 jan 1998

(21)MA 0113 1998 (54)En væskebeholder
 (71) ANSØGER(E): Deutsche SiSi-Werke GmbH & Co. KG, Postfach 10 19 20; 69009 Heidelberg, DE
 (30) PRIORITET: 31 jul 1997 Tyskland M 97 07 219.2
 (22) ANSØGNINGSDATO: 30 jan 1998

(21)MA 0114 1998 (54)En væskebeholder
 (71) ANSØGER(E): Deutsche SiSi-Werke GmbH & Co. KG, Postfach 10 19 20; 69009 Heidelberg, DE
 (30) PRIORITET: 31 jul 1997 Tyskland M 97 07 247.8
 (22) ANSØGNINGSDATO: 30 jan 1998

(21)MA 0121 1998 (54)En flaske
 (71) ANSØGER(E): Primalco Ltd., Porkkalankatu 13; FIN-00180 Helsinki, FI
 (30) PRIORITET: 31 jul 1997 Finland 559/97
 (22) ANSØGNINGSDATO: 30 jan 1998

- (21)MA 0131 1998 (54)En emballage
 (71) ANSØGER(E): Siemens Aktiengesellschaft, Wittelsbacherplatz 2; D-80333 München, DE
 (30) PRIORITET: 08 aug 1997 Tyskland M9707546.9
 (22) ANSØGNINGSDATO: 05 feb 1998
- (21)MA 0132 1998 (54)En emballage
 (71) ANSØGER(E): Siemens Aktiengesellschaft, Wittelsbacherplatz 2; D-80333 München, DE
 (30) PRIORITET: 08 aug 1997 Tyskland M9707541.8
 (22) ANSØGNINGSDATO: 05 feb 1998
- (21)MA 0157 1998 (54)En opbevarings- og transportkasse
 (71) ANSØGER(E): Perstorp Norkun Kunststoffverarbeitung GmbH, Sacktannen; DE-19057 Schwerin, DE
 (30) PRIORITET: 30 maj 1997 Tyskland M97 05 090.3
 (22) ANSØGNINGSDATO: 28 nov 1997
- (21)MA 0158 1998 (54)En opbevarings- og transportkasse
 (71) ANSØGER(E): Perstorp Norkun Kunststoffverarbeitung GmbH, Sacktannen; DE-19057 Schwerin, DE
 (30) PRIORITET: 30 maj 1997 Tyskland M97 05 090.3
 (22) ANSØGNINGSDATO: 28 nov 1997
- (21)MA 0159 1998 (54)En opbevarings- og transportkasse
 (71) ANSØGER(E): Perstorp Norkun Kunststoffverarbeitung GmbH, Sacktannen; DE-19057 Schwerin, DE
 (30) PRIORITET: 30 maj 1997 Tyskland M97 05 090.3
 (22) ANSØGNINGSDATO: 28 nov 1997
- (21)MA 0160 1998 (54)En opbevarings- og transportkasse
 (71) ANSØGER(E): Perstorp Norkun Kunststoffverarbeitung GmbH, Sacktannen; D-19057 Schwerin, DE
 (30) PRIORITET: 30 maj 1997 Tyskland M97 05 090.3
 (22) ANSØGNINGSDATO: 28 nov 1997

Klasse 10 - Ure og andre måleinstrumenter, instrumenter til kontrol og signalgivning

- (21)MA 1215 1997 (54)Et overvågningsapparat
 (71) ANSØGER(E): Rittal-Werk Rudolf Loh GmbH & Co. KG, Auf dem Stützelberg; D-35745 Herborg, DE
 (30) PRIORITET: 23 jun 1997 Tyskland M9705717.7
 (22) ANSØGNINGSDATO: 02 dec 1997

Klasse 11 - Udsmykningsartikler

- (21)MA 0817 1997 (54)Et juletræ
 (71) ANSØGER(E): Nirwana Import, att.: Elisabeth Harfot; Rørmosevej 12; 3460 Birkerød, DK
 (22) ANSØGNINGSDATO: 02 dec 1997

Klasse 12 - Transportmidler og hejseapparater

- (21)MA 0807 1997 (54)En parkeringsbilletholder
 (71) ANSØGER(E): Delta, Marselisbordalle 30A I. th; 8000 Århus C, DK Bent Lægaard Jensen, Marselisborgalle 30A 1.th. ; 8000 Århus C, DK Finn Schou, Vagtelvej 20 B; 8210 Århus V, DK Finn Lægaard Jensen, Resenbrovej 26; 8600 Silkeborg, DK
 (22) ANSØGNINGSDATO: 02 dec 1997
- (21)MA 1213 1997 (54)Et dæk til køretøjer
 (71) ANSØGER(E): The Goodyear Tire & Rubber Company, 1144, East Market Street; Akron; Ohio 44316-0001, US
 (30) PRIORITET: 31 jul 1997 USA 29/074.462
 (22) ANSØGNINGSDATO: 01 dec 1997
- (21)MA 0095 1998 (54)En rullestol
 (71) ANSØGER(E): SCANDINAVIAN MOBILITY REA STOLEN AB, Box 200; S-343 75 Diö, SE
 (30) PRIORITET: 08 aug 1997 Sverige 97-1768
 (22) ANSØGNINGSDATO: 29 jan 1998
- (21)MA 0115 1998 (54)1) Et speedometer 2) omdrejningstæller, begge dele til en bil
 (71) ANSØGER(E): FIAT AUTO S. p. A., Corso Giovanni Agnelli No. 200; 10135 Torino, IT
 (30) PRIORITET: 30 jul 1997 Italien TO 97 O 000167
 (22) ANSØGNINGSDATO: 30 jan 1998
- (21)MA 0117 1998 (54)1) En bil, 2) hjulkapsel 3) rat 4) hjulfælg 5) sidespejl 6) forkofanger 7) bagko fanger, alle dele til bilen
 (71) ANSØGER(E): FIAT AUTO S. p. A., Corso Giovanni Agnelli No. 200; 10135 Torino, IT
 (30) PRIORITET: 30 jul 1997 Italien TO 97 O 000169
 (22) ANSØGNINGSDATO: 30 jan 1998
- (21)MA 0119 1998 (54)1) En bil 2) instrumentbræt 3) bagkofanger 4) rat 5) sidespejl 6) forkofanger 7) fælg 8) hjulkapsel, alle delene til bilen
 (71) ANSØGER(E): FIAT AUTO S. p. A., Corso Giovanni Agnelli No. 200; 10135 Torino, IT
 (30) PRIORITET: 01 aug 1997 Italien TO 97 O 000171
 (22) ANSØGNINGSDATO: 30 jan 1998

- (21)MA 0122 1998 (54)1) En fælg 2) hjulkapsel, begge dele til en bil
 (71) ANSØGER(E): FIAT AUTO S. p. A., Corso Giovanni Agnelli No. 200; 10135 Torino, IT
 (30) PRIORITET: 01 aug 1997 Italien TO 97 O 000171
 (22) ANSØGNINGSDATO: 30 jan 1998
- (21)MA 0139 1998 (54)En varevogn
 (71) ANSØGER(E): Spier Verwaltungs GmbH & Co. KG, Schlorlemer Strasse 1; D-32839 Steinheim, DE
 (30) PRIORITET: 06 aug 1997 Tyskland M97 07 300.8
 (22) ANSØGNINGSDATO: 06 feb 1998
- (21)MA 0140 1998 (54)En varevogn
 (71) ANSØGER(E): Spier Verwaltungs GmbH & Co. KG, Schorlemer Strasse 1; D-32839 Steinheim, DE
 (30) PRIORITET: 06 aug 1997 Tyskland M97 07 300.8
 (22) ANSØGNINGSDATO: 06 feb 1998
- (21)MA 0162 1998 (54)En parkeringsbilletholder
 (71) ANSØGER(E): Delta, Marselisborgalle 30A 1.tv. ; 8000 Århus C, DK Bent Lægård Jensen, Marselisborgalle 30A 1 th. ;
 8000 Århus C, DKFinn Lægård Jensen, Resenbrovej 26; 8600 Silkeborg, DK
 (22) ANSØGNINGSDATO: 06 feb 1998

Klasse 14 - Udstyr til optagelse og gengivelse af data, telekommunikationsudstyr

- (21)MA 0031 1998 (54)En oplader til en trådløs telefon
 (71) ANSØGER(E): Siemens Aktiengesellschaft, Wittelsbacherplatz 2; D-80333 München, DE
 (30) PRIORITET: 15 jul 1997 Tyskland M9706639.7
 (22) ANSØGNINGSDATO: 12 jan 1998
- (21)MA 0032 1998 (54)En trådløs telefon
 (71) ANSØGER(E): Siemens Aktiengesellschaft, Wittelsbacherplatz 2; D-80333 München, DE
 (30) PRIORITET: 15 jul 1997 Tyskland M9706647.8
 (22) ANSØGNINGSDATO: 12 jan 1998
- (21)MA 0033 1998 (54)En oplader til en trådløs telefon
 (71) ANSØGER(E): Siemens Aktiengesellschaft, Wittelsbacherplatz 2; D-80333 München, DE
 (30) PRIORITET: 15 jul 1997 Tyskland M9706643.5
 (22) ANSØGNINGSDATO: 12 jan 1998
- (21)MA 0034 1998 (54)En trådløs telefon
 (71) ANSØGER(E): Siemens Aktiengesellschaft, Wittelsbacherplatz 2; D-80333 München, DE
 (30) PRIORITET: 15 jul 1997 Tyskland M9706644.3
 (22) ANSØGNINGSDATO: 12 jan 1998
- (21)MA 0035 1998 (54)En trådløs telefon
 (71) ANSØGER(E): Siemens Aktiengesellschaft, Wittelsbacherplatz 2; D-80333 München, DE
 (30) PRIORITET: 15 jul 1997 Tyskland M9706641.9
 (22) ANSØGNINGSDATO: 12 jan 1998

Klasse 15 - Maskiner (ikke indeholdt i andre klasser)

- (21)MA 0103 1998 (54)En harvespids (for en jordbruksmaskin)
 (71) ANSØGER(E): VÅDERSTAD-VERKEN AB, P O Box 85; S-590 21 Väderstad, SE
 (30) PRIORITET: 06 aug 1997 Sverige 97-1740
 (22) ANSØGNINGSDATO: 30 jan 1998

Klasse 25 - Bygninger og byggelementer

- (21)MA 0107 1998 (54)En flise
 (71) ANSØGER(E): Runar G. Bø, Bømarka; P. O. Box 157; N-4350 Nærbø, NO
 (30) PRIORITET: 04 aug 1997 Norge 970489
 (22) ANSØGNINGSDATO: 30 jan 1998
- (21)MA 0108 1998 (54)En flise
 (71) ANSØGER(E): Runar G. Bø, Bømarka; P. O. Box 157; N-4350 Nærbø, NO
 (30) PRIORITET: 04 aug 1997 Norge 970490
 (22) ANSØGNINGSDATO: 30 jan 1998
- (21)MA 0123 1998 (54)1) Sammenmonteret undertagsystem
 (71) ANSØGER(E): Skandinavisk Inredning AB, Box 1122; 701 11 Örebro, SE
 (30) PRIORITET: 04 aug 1997 Sverige 97-1686
 (22) ANSØGNINGSDATO: 30 jan 1998
- (21)MA 0151 1998 (54)1) Et drivhus (54)2-6) dele dertil
 (71) ANSØGER(E): Rion Ltd., Cabri 25120, IL
 (30) PRIORITET: 10 aug 1997 Israel 28341
 (22) ANSØGNINGSDATO: 10 feb 1998

Klasse 26 - Belysningsapparat

(21)MA 0116 1998 (54)1) En forlygte 3) baglygte,
(71) ANSØGER(E): FIAT AUTO S. p. A., Corso Giovanni Agnelli No. 200; 10135 Torino, IT
(30) PRIORITET: 30 jul 1997 Italien TO 97 O 000168
(22) ANSØGNINGSDATO: 30 jan 1998

(21)MA 0120 1998 (54)1) En baglygte 2) anden baglygte 3) forlygte, alle lygterne til en bil
(71) ANSØGER(E): FIAT AUTO S. p. A., Corso Giovanni Agnelli No. 200; 10135 Torino, IT
(30) PRIORITET: 01 aug 1997 Italien TO 97 O 000172
(22) ANSØGNINGSDATO: 30 jan 1998

Registrerede mønstre

(21) Ansøgningsnummer	(44) Bekendtgjort i Reg. Tid. nr	(11) Registreringsnummer	(15) Registreringsdato	(18) Registreringen er gyldig til
MA 1246 1996	22/9721 nov 1997	MR 0136 1998	12 feb 1998	23 dec 2001
MA 0071 1997	22/9721 nov 1997	MR 0138 1998	12 feb 1998	27 jan 2002
MA 0075 1997	22/9721 nov 1997	MR 0139 1998	12 feb 1998	27 jan 2002
MA 0218 1997	22/9721 nov 1997	MR 0140 1998	12 feb 1998	19 feb 2002
MA 0219 1997	22/9721 nov 1997	MR 0141 1998	12 feb 1998	19 feb 2002
MA 0220 1997	22/9721 nov 1997	MR 0142 1998	12 feb 1998	19 feb 2002
MA 0221 1997	22/9721 nov 1997	MR 0143 1998	12 feb 1998	19 feb 2002
MA 0258 1997	22/9721 nov 1997	MR 0092 1998	12 feb 1998	28 feb 2002
MA 0414 1997	22/9721 nov 1997	MR 0093 1998	12 feb 1998	17 apr 2002
MA 0455 1997	22/9721 nov 1997	MR 0094 1998	12 feb 1998	30 apr 2002
MA 0457 1997	22/9721 nov 1997	MR 0095 1998	12 feb 1998	30 apr 2002
MA 0484 1997	22/9721 nov 1997	MR 0096 1998	12 feb 1998	07 maj 2002
MA 0490 1997	22/9721 nov 1997	MR 0097 1998	12 feb 1998	12 maj 2002
MA 0492 1997	22/9721 nov 1997	MR 0098 1998	12 feb 1998	12 maj 2002
MA 0575 1997	22/9721 nov 1997	MR 0099 1998	12 feb 1998	03 jun 2002
MA 0576 1997	22/9721 nov 1997	MR 0100 1998	12 feb 1998	03 jun 2002
MA 0577 1997	22/9721 nov 1997	MR 0101 1998	12 feb 1998	03 jun 2002
MA 0578 1997	22/9721 nov 1997	MR 0102 1998	12 feb 1998	03 jun 2002
MA 0580 1997	22/9721 nov 1997	MR 0103 1998	12 feb 1998	03 jun 2002
MA 0581 1997	22/9721 nov 1997	MR 0104 1998	12 feb 1998	03 jun 2002
MA 0583 1997	22/9721 nov 1997	MR 0105 1998	12 feb 1998	03 jun 2002
MA 0596 1997	22/9721 nov 1997	MR 0106 1998	12 feb 1998	04 jun 2002
MA 0601 1997	22/9721 nov 1997	MR 0107 1998	12 feb 1998	09 jun 2002
MA 0672 1997	22/9721 nov 1997	MR 0108 1998	12 feb 1998	27 jun 2002
MA 0690 1997	22/9721 nov 1997	MR 0109 1998	12 feb 1998	07 jul 2002
MA 0695 1997	22/9721 nov 1997	MR 0110 1998	12 feb 1998	10 jul 2002
MA 0696 1997	22/9721 nov 1997	MR 0111 1998	12 feb 1998	10 jul 2002
MA 0697 1997	22/9721 nov 1997	MR 0112 1998	12 feb 1998	10 jul 2002
MA 0699 1997	22/9721 nov 1997	MR 0113 1998	12 feb 1998	10 jul 2002
MA 0713 1997	22/9721 nov 1997	MR 0114 1998	12 feb 1998	15 jul 2002
MA 0714 1997	22/9721 nov 1997	MR 0115 1998	12 feb 1998	15 jul 2002
MA 0715 1997	22/9721 nov 1997	MR 0116 1998	12 feb 1998	15 jul 2002
MA 0716 1997	22/9721 nov 1997	MR 0117 1998	12 feb 1998	15 jul 2002
MA 0717 1997	22/9721 nov 1997	MR 0118 1998	12 feb 1998	15 jul 2002
MA 0718 1997	22/9721 nov 1997	MR 0119 1998	12 feb 1998	15 jul 2002
MA 0719 1997	22/9721 nov 1997	MR 0120 1998	12 feb 1998	15 jul 2002
MA 0725 1997	22/9721 nov 1997	MR 0121 1998	12 feb 1998	18 jul 2002
MA 0729 1997	20/9717 okt 1997	MR 0137 1998	12 feb 1998	21 jul 2002
MA 0767 1997	22/9721 nov 1997	MR 0122 1998	12 feb 1998	24 jul 2002
MA 0774 1997	22/9721 nov 1997	MR 0123 1998	12 feb 1998	28 jul 2002
MA 0794 1997	22/9721 nov 1997	MR 0124 1998	12 feb 1998	05 aug 2002
MA 0810 1997	22/9721 nov 1997	MR 0125 1998	12 feb 1998	08 aug 2002
MA 0811 1997	22/9721 nov 1997	MR 0126 1998	12 feb 1998	08 aug 2002
MA 0842 1997	22/9721 nov 1997	MR 0127 1998	12 feb 1998	15 aug 2002
MA 0854 1997	22/9721 nov 1997	MR 0128 1998	12 feb 1998	21 aug 2002
MA 0869 1997	22/9721 nov 1997	MR 0129 1998	12 feb 1998	27 aug 2002
MA 0893 1997	22/9721 nov 1997	MR 0130 1998	12 feb 1998	01 sep 2002
MA 0894 1997	22/9721 nov 1997	MR 0131 1998	12 feb 1998	01 sep 2002
MA 0896 1997	22/9721 nov 1997	MR 0132 1998	12 feb 1998	02 sep 2002
MA 0911 1997	22/9721 nov 1997	MR 0133 1998	12 feb 1998	05 sep 2002
MA 0938 1997	22/9721 nov 1997	MR 0134 1998	12 feb 1998	12 sep 2002
MA 0992 1997	22/9721 nov 1997	MR 0135 1998	12 feb 1998	29 sep 2002

Henlagte, afslåede eller tilbagetagne mønsteransøgninger

Henlagte, afslåede eller tilbagetagne mønsteransøgninger, som er offentligt tilgængelige.

(21) Ansøgningsnummer
MA 0206 1995

(44) Bekendtgjort i tidende nr.
12/9516 jun 1995

(43) Offentliggjort i tidende nr.

Ændringer

Ændringer vedrørende retten til mønstret, mønsterhavers navn, bopæl, fuldm. m. v.

Adresseændring:

(11)MR 0906 1984

til: (71) Pressalit A/S, Pressalitvej 1; 8680 Ry, DK

(11)MR 0497 1986

til: (71) PRESSALIT A/S, Pressalitvej 1; 8680 Ry, DK

(11)MR 0750 1989

til: (71) Pressalit A/S, Pressalitvej 1; 8680 Ry, DK

(11)MR 0817 1990

til: (71) Pressalit A/S, Pressalitvej 1; 8680 Ry, DK

(11)MR 1011 1990

til: (71) Pressalit A/S, Pressalitvej 1; 8680 Ry, DK

(11)MR 0019 1991

til: (71) Pressalit A/S, Pressalitvej 1; 8660 Ry, DK

(11)MR 0135 1991

til: (71) Pressalit A/S, Pressalitvej 1; 8680 Ry, DK

(11)MR 0172 1991

til: (71) PRESSALIT A/S, Pressalitvej 1; 8680 Ry, DK

(11)MR 0629 1991

til: (71) Pressalit A/S, Pressalitvej 1; 8680 Ry, DK

(11)MR 0630 1991

til: (71) PRESSALIT A/S, Pressalitvej 1; 8680 Ry, DK

(11)MR 0631 1991

til: (71) PRESSALIT A/S, Pressalitvej 1; 8680 Ry, DK

(11)MR 0632 1991

til: (71) PRESSALIT A/S, Pressalitvej 1; 8680 Ry, DK

(11)MR 1370 1991

til: (71) Pressalit A/S, Pressalitvej 1; 8680 Ry, DK

(11)MR 1371 1991

til: (71) Pressalit A/S, Pressalitvej 1; 8680 Ry, DK

(11)MR 0273 1992

til: (71) Pressalit A/S, Pressalitvej 1; 8680 Ry, DK

(11)MR 0814 1992

til: (71) Pressalit A/S, Pressalitvej 1; 8680 Ry, DK

(11)MR 0815 1992

til: (71) Pressalit A/S, Pressalitvej 1; 8680 Ry, DK

(11)MR 1059 1992

til: (71) Pressalit A/S, Pressalitvej 1; 8680 Ry, DK

(11)MR 0194 1996

til: (71) PRESSALIT A/S, Pressalitvej 1; 8680 Ry, DK

(11)MR 0046 1996

til: (71) PRESSALIT A/S, Pressalitvej 1; 8680 Ry, DK

(11)MR 0410 1996

til: (71)Flemming Voxtrup Petersen, Storegade 26, 1th; 8382 Hinnerup, DK

(11)MR 0608 1997

til: (71) PRESSALIT A/S, Pressalitvej 1; 8680 Ry, DK

(11)MR 0927 1997

til: (71) PRESSALIT A/S, Pressalitvej 1; 8680 Ry, DK

Ændring af fuldmægtigoplysninger:

(11)MR 0795 1997

til: (74)PATRADE A/S, Århus C

(11)MR 0796 1997

til: (74)PATRADE A/S, Århus C

Fornyelse af mønsterregistreringer

Fornyelser af registreringer foretaget i medfør af lov om mønstre nr. 218 af 27. maj 1970.

(11) Registreringsnummer	(18) Gyldig til
MR 0649 1989	25 aug 2002
MR 1160 1989	05 feb 2003
MR 1180 1989	12 apr 2003
MR 1181 1989	12 apr 2003
MR 1282 1989	06 jan 2003
MR 1298 1989	11 apr 2003
MR 0141 1990	26 feb 2003
MR 0274 1990	20 apr 2003
MR 0439 1990	10 maj 2003
MR 0540 1993	03 aug 2002
MR 0765 1993	12 feb 2003
MR 0766 1993	12 feb 2003
MR 0767 1993	12 feb 2003
MR 0994 1993	20 jan 2003
MR 1049 1993	09 feb 2003
MR 1073 1993	01 mar 2003
MR 1074 1993	01 mar 2003
MR 1115 1993	16 mar 2003
MR 1123 1993	19 mar 2003
MR 1175 1993	26 feb 2003
MR 0008 1994	19 feb 2003
MR 0025 1994	19 feb 2003
MR 0159 1994	26 mar 2003
MR 0252 1994	01 apr 2003
MR 0432 1994	28 jan 2003
MR 0433 1994	28 jan 2003
MR 0434 1994	16 feb 2003
MR 0442 1994	11 feb 2003
MR 0507 1994	16 feb 2003
MR 0508 1994	16 feb 2003

Udslettelser af registreringer

Udslettelser af registreringer foretaget i medfør af lov om mønstre nr. 218 af 27. maj 1970.

(11) Registreringsnummer.

(11) MR 0749 1983
(11) MR 0789 1983
(11) MR 0873 1983
(11) MR 0865 1984
(11) MR 0642 1989
(11) MR 1024 1989
* (11) MR 1172 1989
(11) MR 1249 1989
* (11) MR 1381 1989
(11) MR 0462 1990
(11) MR 0398 1993
(11) MR 0399 1993
(11) MR 0400 1993
(11) MR 0427 1993
(11) MR 0429 1993
(11) MR 0431 1993
(11) MR 0506 1993
(11) MR 0507 1993
(11) MR 0508 1993
(11) MR 0509 1993
(11) MR 0510 1993
(11) MR 0511 1993
(11) MR 0718 1993
(11) MR 0773 1993
(11) MR 0826 1993
(11) MR 0827 1993
(11) MR 0829 1993
(11) MR 0893 1993
(11) MR 0950 1993
* (11) MR 1108 1993
(11) MR 0021 1994
(11) MR 0128 1995

Prisliste

1. januar 1998

Patenter

Supplerende beskyttelsescertifikater

Brugsmodeller

Mønstre (design)

Chips (halvledertopografier)

Vare- og fællesmærker

Kommunevåbener og -segl

Publikationer

Erhvervsservice

Kopiservice

Kurser og foredrag

Prisliste vedr. internationale ansøgninger (PCT) og europæiske patentansøgninger (EPK) samt vedr. ansøgninger om international varemærkeregistrering og EU-varemærkeregistrering kan fås ved henvendelse til direktoratet.

Erhvervsministeriet

Patentdirektoratet

Helgeshøj Allé 81
2630 Taastrup
Telefon 43 50 80 00
Telefax 43 50 80 01
Telex 16046 DPO DK
Postgiro 8 989923



E-mail: Patentdirektoratet@dkpto.dk400.dk
Web: [Http://www.dkpto.dk](http://www.dkpto.dk)

Mønstre (design)

1. **Ansøgningsgebyr** kr.
1300,00

Tillægsgebyrer:

a. Ved samregistrering for hvert mønster ud over det første 800,00

b. For bekendtgørelse af hver afbildning ud over den første 400,00

2. **Genoptagelsesgebyr** 200,00

3. **Fornyelsesgebyr** 2200,00

Tillægsgebyr ved fornyelse:

Ved samregistrering for hvert mønster ud over det første . 1100,00

Fornyelsesgebyrer inkl. tillægsgebyr, der betales efter udløbet af den pågældende registreringsperiode, forhøjes med 20%.

4. **Klagegebyr** 4000,00

Ovennævnte priser skal ikke tillægges moms

Vare- og fællesmærker

1. **Ansøgningsgebyr** kr.
a. Grundgebyr 2700,00
b. Tillægsgebyr for hver klasse ud over 3 600,00
Der er i alt 42 klasser

2. **Gebyr for videreførelse af international varemærke-registrering som dansk vare- eller fællesmærke-ansøgning** 1500,00

3. Fornyelsesgebyr

a. Grundgebyr 2800,00
b. Tillægsgebyr for hver klasse ud over 3 600,00

Fornyelsesgebyrer inkl. tillægsgebyr, der betales efter udløbet af den pågældende registreringsperiode, forhøjes med 20%.

4. **Gebyr for anmodning om deling af en ansøgning eller en registrering**
For hver udskilt ansøgning eller registrering 2000,00

5. **Gebyr for fremsættelse af indsigelse** 2000,00

6. **Gebyr for administrativ ophævelse** 2500,00

7. **Klagegebyr** 4000,00

8. **Gebyr for overvågning af dansk varemærkerettighed**
Årligt gebyr 1400,00

Ovennævnte priser skal ikke tillægges moms

Kommunevåbener og -segl

1. **Ansøgningsgebyr** kr.
2000,00

Ovennævnte pris skal ikke tillægges moms

Publikationer

1. **Årsabonnement** kr.

a. Dansk Patenttidende 1000,00

b. Patentskrifter
- på papir 8000,00
- på CD-ROM (SPACE-DK) 5000,00

c. Dansk Patentregister 400,00

d. Sammendrag af almindeligt tilgængelige danske patentansøgninger

- Alle sektioner 8000,00

- sektion A 1600,00

- sektion B 1600,00

- sektion C07 + C12 1600,00

- sektion C, resten 900,00

- sektion D 500,00

- sektion E 900,00

- sektion F 900,00

- sektion G 900,00

- sektion H 900,00

e. Oversættelser af EP-skrifter 8000,00

f. Dansk Brugsmodeltidende 600,00

g. Brugsmodelskrifter 8000,00

h. Dansk Varemærketidende 1000,00

i. Dansk Varemærkeregister 200,00

j. Varemærke-særtidende med §13-afslag 100,00

k. Varemærkeindsigelsestidende 200,00

l. Nye danske varemærkeansøgninger, ugeliste 450,00

m. Dansk Mønsterbidende 600,00

n. Dansk Mønsterregister 200,00

o. Patenthåndbog, ved tegning af abonnement 500,00

- løbblade hertil, pr side 10,00

p. Brugsmodelhåndbog, ved tegning af abonnement 500,00

- løbblade hertil, pr. side 10,00

q. Ankenævnskendelser

- alle kendelser 4200,00

- kendelser/patent- og brugsmodelområdet 2000,00

- kendelser/vare- og fællesmærkeområdet 2000,00

- kendelser/mønster- og chipsområdet 400,00

Abonnementer tillægges porto

2. Løssalg

a. Dansk Patenttidende 40,00

b. Dansk Patentregister 400,00

c. Sammendrag af alm. tilgængelige patentansøgninger 30,00

d. Dansk Varemærketidende 40,00

e. Dansk Varemærkeregister 200,00

f. Varemærke-særtidende med § 13-afslag 100,00

g. Varemærkeindsigelsestidende 200,00

h. Varemærkeindsigelsestidende, udk. 1995 300,00

i. Dansk Mønsterbidende 40,00

j. Dansk Mønsterregister 200,00

k. Dansk Brugsmodeltidende 40,00

l. Sammendrag af alm. tilgængelige brugsmodel-ansøgninger 30,00

m. Fremlæggelses- og patentskrifter på CD-ROM (SPACE-DK)

- 1993-1997, pr. årgang 5000,00

- 1990-1992, pr. årgang 2000,00

Ovennævnte priser skal ikke tillægges moms

Fremlæggelses-, patent- og brugsmodelskrifter samt oversættelser af EP-skrifter leveres til gældende kopipris

3. **Love og bekendtgørelser**
vedr. industriel ejendomsret 12,00-33,00

4. **Gennemførelsesforskrifter til EPK i dansk oversættelse** 200,00

5. **Landekoderegister** 100,00

6. Andre publikationer

a. Varemærkeklassifikation

- alfabetisk liste 500,00

- klassedelt liste 400,00

b. Mønsterklassifikation 35,00

- ændringer og tilføjelser hertil 15,00

c. Registreringspraksis, varemærker 185,00

- tillæg hertil 65,00

d. "Fra væsen til virksomhed" Danske patenter gennem 100 år (fås på dansk og engelsk), inkl. moms 195,00

Ovennævnte priser tillægges moms, hvis andet ikke er angivet

Mønstre (design)

1. **Ansøgningsgebyr.** kr. 1300,00

Tillægsgebyrer:

- a. Ved samregistrering for hvert mønster ud over det første 800,00
- b. For bekendtgørelse af hver afbildning ud over den første 400,00

2. **Genoptagelsesgebyr.** 200,00

3. **Fornyelsesgebyr.** 2200,00

Tillægsgebyr ved fornyelse:

Ved samregistrering for hvert mønster ud over det første . 1100,00

Fornyelsesgebyrer inkl. tillægsgebyr, der betales efter udløbet af den pågældende registreringsperiode, forhøjes med 20%.

4. **Klagegebyr.** 4000,00

Ovennævnte priser skal ikke tillægges moms

Vare- og fællesmærker

1. **Ansøgningsgebyr** kr. 2700,00

- a. Grundgebyr 2700,00
- b. Tillægsgebyr for hver klasse ud over 3 600,00
- Der er i alt 42 klasser

2. **Gebyr for videreførelse af international varemærke-registrering som dansk vare- eller fællesmærke-ansøgning.** 1500,00

3. Fornyelsesgebyr

- a. Grundgebyr 2800,00
- b. Tillægsgebyr for hver klasse ud over 3 600,00

Fornyelsesgebyrer inkl. tillægsgebyr, der betales efter udløbet af den pågældende registreringsperiode, forhøjes med 20%.

4. **Gebyr for anmodning om deling af en ansøgning eller en registrering**
For hver udskilt ansøgning eller registrering 2000,00

5. **Gebyr for fremsættelse af indsigelse.** 2000,00

6. **Gebyr for administrativ ophævelse.** 2500,00

7. **Klagegebyr.** 4000,00

8. **Gebyr for overvågning af dansk varemærkerettighed**
Årligt gebyr 1400,00

Ovennævnte priser skal ikke tillægges moms

Kommunevåbener og -segl

1. **Ansøgningsgebyr.** kr. 2000,00

Ovennævnte pris skal ikke tillægges moms

Publikationer

1. **Årsabonnement** kr.

- a. Dansk Patenttidende 1000,00
- b. Patentskrifter
- på papir 8000,00
- på CD-ROM (ESPACE-DK) 5000,00
- c. Dansk Patentregister 400,00
- d. Sammendrag af almindeligt tilgængelige danske patentansøgninger
- Alle sektioner 8000,00
- sektion A 1600,00
- sektion B 1600,00
- sektion C07 + C12 1600,00
- sektion C, resten 900,00
- sektion D 500,00
- sektion E 900,00
- sektion F 900,00
- sektion G 900,00
- sektion H 900,00
- e. Oversættelser af EP-skrifter 8000,00
- f. Dansk Brugsmodeltidende 600,00
- g. Brugsmodelskrifter 8000,00
- h. Dansk Varemærketidende 1000,00
- i. Dansk Varemærkerregister 200,00
- j. Varemærke-særtidende med §13-afslag 100,00
- k. Varemærkeindsigelsestidende 200,00
- l. Nye danske varemærkeansøgninger, ugeliste 450,00
- m. Dansk Mønstertidende 600,00
- n. Dansk Mønsterregister 200,00
- o. Patenthåndbog, ved tegning af abonnement 500,00
- løbblade hertil, pr side 10,00
- p. Brugsmodelhåndbog, ved tegning af abonnement 500,00
- løbblade hertil, pr. side 10,00
- q. Ankenævnskendelser
- alle kendelser 4200,00
- kendelser/patent- og brugsmodelområdet 2000,00
- kendelser/vare- og fællesmærkeområdet 2000,00
- kendelser/mønster- og chipsområdet 400,00

Abonnementer tillægges porto

2. Løssalg

- a. Dansk Patenttidende 40,00
- b. Dansk Patentregister 400,00
- c. Sammendrag af alm. tilgængelige patentansøgninger 30,00
- d. Dansk Varemærketidende 40,00
- e. Dansk Varemærkerregister 200,00
- f. Varemærke-særtidende med § 13-afslag 100,00
- g. Varemærkeindsigelsestidende 200,00
- h. Varemærkeindsigelsestidende, udk. 1995 300,00
- i. Dansk Mønstertidende 40,00
- j. Dansk Mønsterregister 200,00
- k. Dansk Brugsmodeltidende 40,00
- l. Sammendrag af alm. tilgængelige brugsmodel-ansøgninger 30,00
- m. Fremlæggelses- og patentskrifter på CD-ROM (ESPACE-DK)
- 1993-1997, pr. årgang 5000,00
- 1990-1992, pr. årgang 2000,00

Ovennævnte priser skal ikke tillægges moms

Fremlæggelses-, patent- og brugsmodelskrifter samt oversættelser af EP-skrifter leveres til gældende kopipris

3. **Love og bekendtgørelser**
vedr. industriel ejendomsret 12,00-33,00

4. **Gennemførelsesforskrifter til EPK i dansk oversættelse.** 200,00

5. **Landekoderegister.** 100,00

6. Andre publikationer

- a. Varemærkeklassifikation
- alfabetisk liste 500,00
- klassedelt liste 400,00
- b. Mønsterklassifikation 35,00
- ændringer og tilføjelser hertil 15,00
- c. Registreringspraksis, varemærker 185,00
- tillæg hertil 65,00
- d. "Fra væsen til virksomhed" Danske patenter gennem 100 år (fås på dansk og engelsk), inkl. moms 195,00

Ovennævnte priser tillægges moms, hvis andet ikke er angivet

Erhvervsservice

kr.

1. **Timepris*** 750,00
2. **Løbende overvågninger**
 - a. Konkurrentovervågning
Første søgning inkl. oprettelse af søgeprofil og levering af op til 40 nyeste referencer 2000,00
Overvågningskørsel pr. gang efter tilbud
 - b. Overvågning af ansøgninger
Overvågning af dansk patent-, brugsmodeleller varemærkeansøgning sammensættes af:
Årligt gebyr 350,00
Gebyr pr. meddelelse 350,00
 - c. Øvrige overvågninger beregnes efter timepris
Hertil skal lægges evt. online-udgifter
3. **Navneundersøgelser***
 - a. International undersøgelse af patentrettigheder i 1-2 navne inkl. op til 40 referencer 2000,00
Yderligere referencer, pr. reference 16,00
Yderligere navne, pr. navn 700,00
 - b. Undersøgelse af patent- og brugsmodelelrettigheder med gyldighed for Danmark i 1-2 navne 1500,00
Yderligere navne, pr. navn 350,00
 - c. Øvrige navneundersøgelser beregnes efter timepris
Hertil skal lægges evt. online-udgifter
4. **Patentfamilieundersøgelser og statusundersøgelser***
 - a. Patentfamilieundersøgelse 800,00
 - b. Patentfamilieundersøgelse inkl. status 1600,00
 - c. Tillæg for statusoplysninger, der knytter sig til tidligere udførte patentfamilieundersøgelser 1600,00
 - d. Statusundersøgelse af udenlandske rettigheder
Første nummer 700 00
Pr. følgende nummer 350,00
 - e. Statusundersøgelse af danske rettigheder, pr. nummer .. 350,00
 - f. Øvrige undersøgelser beregnes efter timepris
Hertil skal lægges evt. online-udgifter
5. **Kollisionsundersøgelser af varemærker, inkl. 3 klasser*** 2100,00
Yderligere klasser, pr. 10 klasser 500,00
6. **Skanning af varemærker***
 - a. Første klasse 500,00
 - b. Yderligere klasser, pr. klasse 200,00
 - c. Skanning af alle 42 klasser 3000,00
7. **LOGO-skanning*, inkl. op til 25 referencer** 1800,00
Yderligere referencer, pr. 25 referencer 500,00
8. **Varemærkedatabase***
 - a. Første klasse 6000,00
 - b. Yderligere klasser, pr. klasse 3000,00
9. **Skanning af varemærker ansøgt eller registreret i udlandet***
 - a. Første klasse for 1-2 lande 1000,00
 - b. Følgende lande, pr. land 500,00
 - c. Følgende klasser, pr. klasse 200,00
10. **Gebyr for levering pr. telefax** 75,00

* Hastelevering kan aftales mod pristillæg.

Ovennævnte priser tillægges moms

Kopiservice

kr.

1. **Fotokopier af patent- og brugsmodelelpublikationer og af danske ansøgninger**
 - a. Ekspeditionsgebyr 30,00
 - b. Kopipris, pr. side 3,25
Dog minimum 30 kr. pr. publikation (svarende til 9 sider)
2. **Fotokopier, taget på læsesalen**
Ved kontant betaling, pr. side, inkl. moms 3,00
3. **Udenlandske patentpublikationer, der ikke findes i egne samlinger**
 - I Ved hjemtagning fra udlandet
 - a. Pris for hjemtagning 100,00
 - b. Pris pr. publikation 100,00Hjemtagning af sagsakter fra USA og patentpublikationer og sagsakter fra Sydafrika: Pris efter aftale.
 - II Ved levering af tilsvarende publikation fra egne samlinger
 - a. Identifikation 100,00
 - b. Kopipris (3,25 kr pr. side)
4. **Engelsksprogede sammendrag, der ikke findes i egne samlinger, pr. sammendrag** 50,00
5. **Tidsskriftsartikler o.l., der ikke findes i egne samlinger**
 - a. Pris for hjemtagning 100,00
 - b. Pris pr. artikel 100,00
6. **Aktindsigt i europæiske patenter og patentansøgninger**
 - a. Ekspeditionsgebyr (inkl. EPO-gebyr) 315,00
 - b. Kopier
 - ved tilsendelse, pr. side 3,25
 - ved afhentning, pr. side 2,50
 - ved afhentning og kontant betaling pr. side inkl. moms ... 3,00

Ovennævnte priser tillægges moms, hvis andet ikke er angivet

7. **Bekræftet kopi af en patent-, brugsmodelel-, mønster- eller varemærkeansøgning** 300,00
Hertil skal lægges kopiprisen
8. **Bekræftet udskrift af patent-, certifikat-, brugsmodelel-, topografi-, mønster- eller varemærkesagsregistret** 300,00
9. **Udskrift af patent-, certifikat-, brugsmodelel-, topografi-, mønster- eller varemærkesagsregistret** 50,00
10. **Udskrift af registret over kommunevåbener og -segl** ... 200,00

Ovennævnte priser skal ikke tillægges moms

11. **Leveringsgebyrer**
 - a. Levering pr. telefax 75,00
 - b. Ekspreslevering pr. telefax 275,00
 - c. Ekspreslevering pr. post 200,00Hertil lægges porto

Ovennævnte priser tillægges moms

Kurser og foredrag

kr.

1. **Kurser**
Priser på åbne og virksomhedsinterne kurser fås ved direkte henvendelse til KursusCentret
2. **Foredrag***
 - Første time 2000,00
 - Følgende timer, pr. time 1500,00

* Særpriser afhængig af deltagerantal og forberedelsestid

Ovennævnte priser skal ikke tillægges moms

INID-koder

Internationally agreed Numbers for the Identification of Data (INID)

- (11) Serial number of the registration
- (15) Date of the registration
- (17) Expected duration of the registration/renewal
- (18) Expected expiration date of the registration/renewal
- (21) Serial number of the application
- (22) Date of filing of the application
- (23) Exhibition priority data
- (24) Date from which the industrial design right has effect
- (29) Indication of the form in which the industrial design is filed
- (30) Data relating to priority under the Paris Convention
- (43) Date of publication of the industrial design before examination
- (44) Date of publication of the industrial design after examination
- (45) Date of publication of the registered industrial design
- (46) Date of expiration of deferment
- (51) Class and subclass of the Locarno Classification
- (54) Designation of article(s) or product(s) covered by the industrial design or title of the industrial design
- (55) Reproduction of the industrial design (e.g., drawing, photograph) and explanations relating to the reproduction
- (57) Description of characteristic features of the industrial design including indication of colors
- (58) Date of recording of any kind of amendment in the Register
- (62) Serial number(s) and, if available, filing date(s) of application(s), registration(s) or document(s) related by division
- (66) Serial number(s) of application(s) concerning design(s) which is(are) variant(s) of the present one
- (71) Name(s) and address(es) of the applicant
- (72) Name(s) of the creator(s)
- (73) Name(s) and address(es) of the owner(s)
- (74) Name(s) and address(es) of the representative(s)

Domestic Codes for the Identification of Data

- (DL) Data concerning license
- (DP) Data concerning pawning

Internationalt vedtagne Numre til Identifikation af Data (INID)

- Registreringsnummer
- Registreringsdato
- Forventet registreringsperiode/fornyelsesperiode
- Forventet udløbsdato for registrering/fornyelse
- Ansøgningsnummer
- Ansøgningsdato
- Udstillingsprioritetsoplysninger
- Indleveringsdato

- Model indleveret

- Konventionsprioritetsoplysninger

- Dato for offentlig tilgængelighed

- Bekendtgørelsesdato for ansøgningen

- Bekendtgørelsesdato for registreringen

- Udsættelsesdato

- Klasser
- Vareangivelse

- Mønstret

- Beskrivelse herunder farver

- Dato for tilførsel/udslettelse

- Nummer på hovedansøgning eller udskilt ansøgning

- Beslægtede ansøgninger

- Ansøgners navn og -adresse

- Frembringers navn og -adresse
- Indehavernavn og -adresse

- Fuldmægtignavn og -adresse

Interne koder til identifikation af data

- Licensoplysninger
- Pantoplysninger

Patentdirektoratet

Helgeshøj Allé 81
DK-2630 Taastrup

B



Returneres ved varig adresseændring

Erhvervsministeriet

Patentdirektoratet

Helgeshøj Allé 81
DK-2630 Taastrup



Telefon (+45) 43 50 80 00
Telefax (+45) 43 50 80 01
Telex 16046 DPO DK
Giro 8 989923

ISSN 0903-8809