

# Dansk Mønster Tidende



## Indholdsfortegnelse

Bekendtgørelse af mønsteransøgninger .....	111
Omtryk .....	–
Offentligt tilgængelige mønsteransøgninger .....	168
Registrerede mønstre .....	170
Henlagte, afslåede eller tilbagetagne mønsteransøgninger .....	171
Ændringer .....	172
Fornyelse af mønsterregistreringer.....	173
Udslettelse af mønsterregistreringer .....	174
Rettelser.....	–
Andre meddelelser.....	176

Abonnementsprisen for årgangen er 600,- kr. Abonnement tegnes i Patentdirektoratet, Helgeshøj Allé 81, 2630 Tåstrup, tlf. 43 50 8540 eller 43 50 85 35. Gironr. 4 02 05 53. Prisen for et enkelt nummer er 40 kr. For forsendelse tillægges porto.

Ansvarlig for redaktion: Niels Ravn  
Trykt hos Svalgaard Grafik a.s., Ballerup

ISSN 0903-8825

## Bekendtgørelse af mønsteransøgninger

Indsigelser mod registreringen skal fremsættes skriftligt i 2 eksemplarer til registreringsmyndigheden inden 2 måneder fra bekendtgørelsesdagen, jfr. lov om mønstre nr 218 af 27. maj 1970, § 18, stk. 2.

Er det bekendtgjort, at model af mønstret er indleveret, kan denne ses i direktoratet.

Hvis afbildningen er udført i farver, er dette angivet.

Er mønstret forbillede for et ornament, er dette angivet.

(21) MA 0051 1997

(54) En fremføringssøjle til el-kabler

(51) - Cl. 13-03

(55)



(71) ANSØGER(E):

**LK A/S**, Industriparken  
32; 2750 Ballerup, DK

(74) FULDMÆGTIG:

LK as, Patentafdelingen;  
Industriparken 32, Bal-  
lerup

(72) FREMBRINGER(E):

Kurt Lindegaard Peder-  
sen, Bag Haver 9 st. th.  
; 3400 Hillerød, DK

(22) ANSØGNINGSDATO:

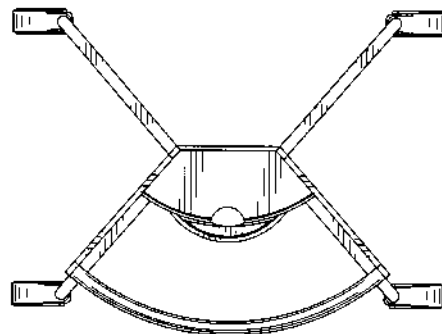
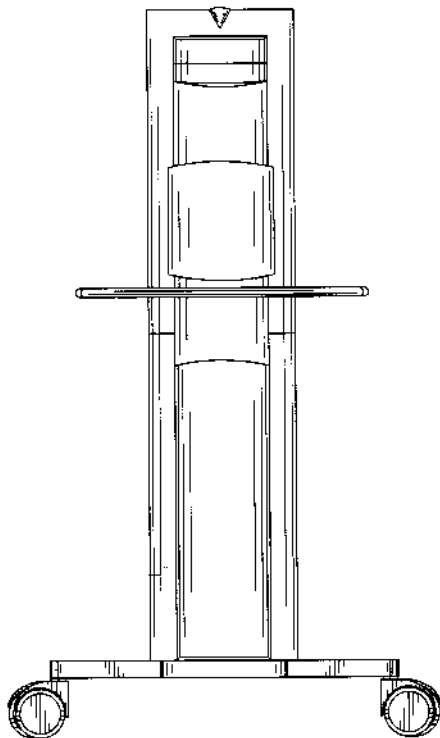
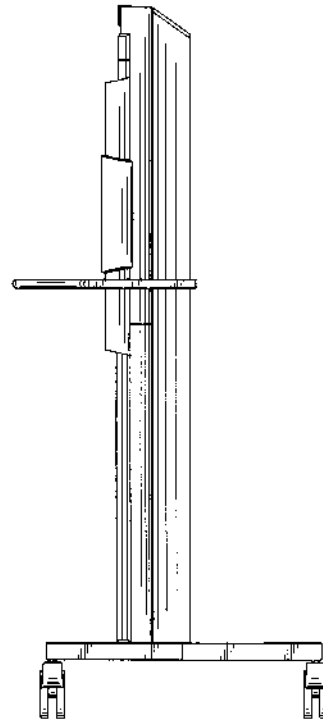
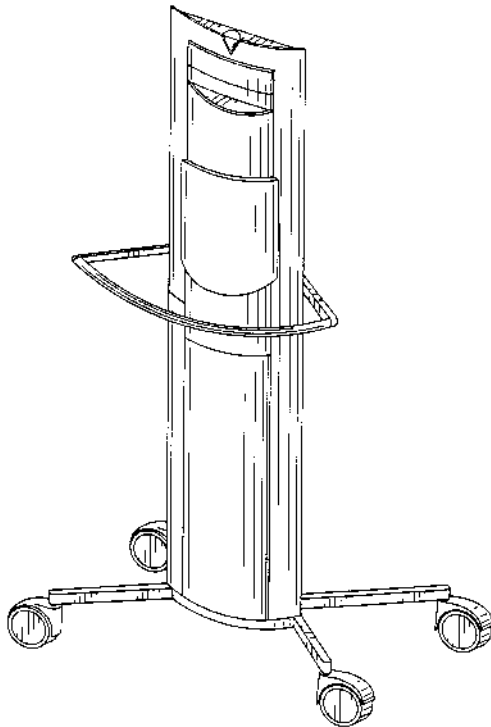
20 jan 1997

(21) MA 0098 1997

(54) Et apparat til behandling af blod

(51) - Cl. 24-01

(55)



(71) ANSØGER(E):

**E. R. Squibb & Sons, Inc., a corporation of the State of Delaware**, Route 206 and Provinceline Road; Princeton; New Jersey 08540, US

(74) FULDMÆGTIG:

Chas. Hude A/S, H. C. Andersens Boulevard 33, København V

(72) FREMBRINGER(E):

Steven McGugan, Kalkbrænderihavnsvej 22; 2100 København Ø, DK

(22) ANSØGNINGSDATO:

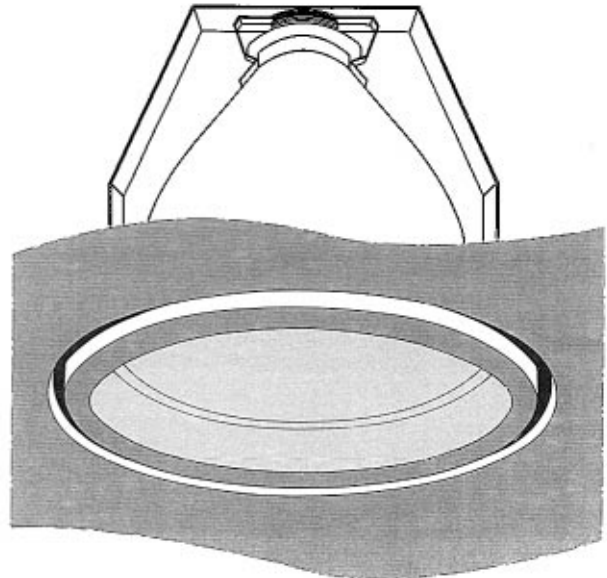
31 jan 1997

(21) MA 0079 1997

(54) Et indbygningsarmatur

(51) - Cl. 26-05

(55)



Til orientering

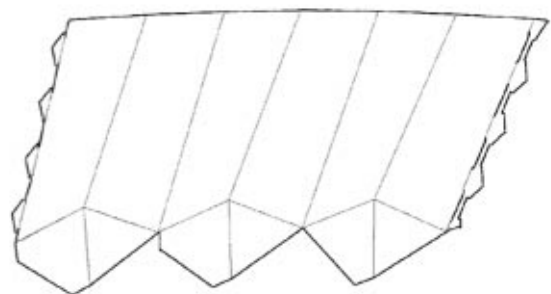
(71) ANSØGER(E): **Henning Larsen Design A/S**, Vimmelskafte 49; 1161 København K, DK  
 (22) ANSØGNINGSDATO: 28 jan 1997

(21) MA 0361 1997

(54) En papirkurv

(51) - Cl. 07-07 ;09-09

(55)



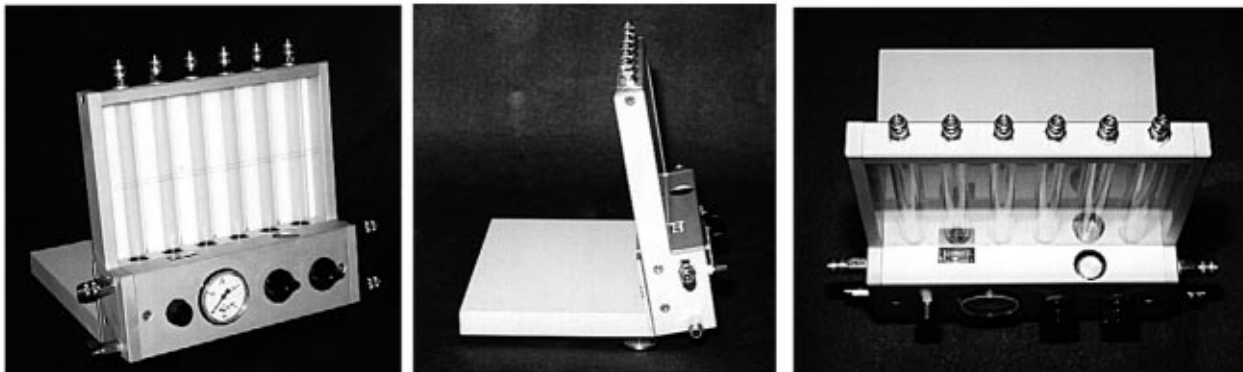
(71) ANSØGER(E): **Morten Kjærulff-Schmidt**, Kompagnistræde 23 II; 1208 København K, DK  
**Susse Fischer**, St. Kongensgade 75 B; 1264 København K, DK  
 (72) FREMBRINGER(E): Ansøgeren  
 (22) ANSØGNINGSDATO: 07 apr 1997  
 (66) BEMÆRKNINGER: Ansøger har samme dag indleveret MA 0728 1997.  
 (29) BEMÆRKNINGER: Der er i forbindelse med ansøgningen indleveret 1 model.

(21) MA 0386 1997

(54) Et apparat til måling af tryk i beholdere,  
bassiner o. lign. kar

(51) - Cl. 10-04

(55)



(71) ANSØGER(E):

**Franz-Josef Leis**, Faaker Strasse 11; 65187 Wiesbaden, DE

(74) FULDMÆGTIG:

Chas. Hude A/S, H. C. Andersens Boulevard 33, København V

(72) FREMBRINGER(E):

Ansøgeren

(30) PRIORITET:

14 okt 1996 Tyskland M 9608840.0

(22) ANSØGNINGSDATO:

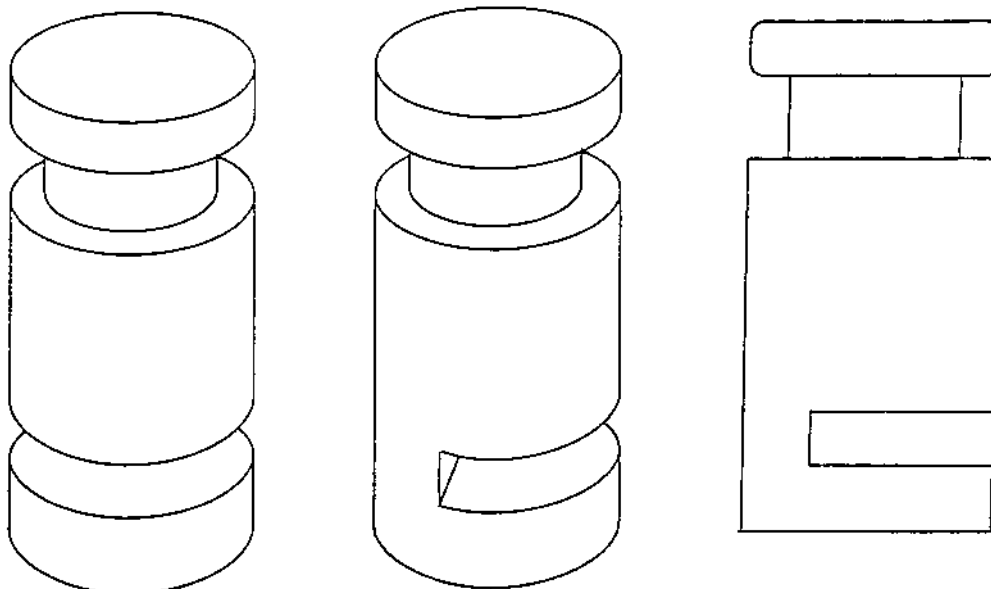
10 apr 1997

(21) MA 0430 1997

(54) En papirhæftemaskine

(51) - Cl. 19-02

(55)



(71) ANSØGER(E):

**Justitsministeriet, Direktoratet for kriminalforsorgen**, Klareboderne 1;  
1115 København K, DK

(74) FULDMÆGTIG:

Justitsministeriet, Direktoratet for kriminalforsorgen, Att.: Teddy Rasmussen;  
Klareboderne 1, København K

(72) FREMBRINGER(E):

Marianne Tuxen, Moseranden 2; 2970 Hørsholm, DK  
Pierre Ferlov, Moseranden 7; 2970 Hørsholm,

(22) ANSØGNINGSDATO:

23 apr 1997

(29) BEMÆRKNINGER:

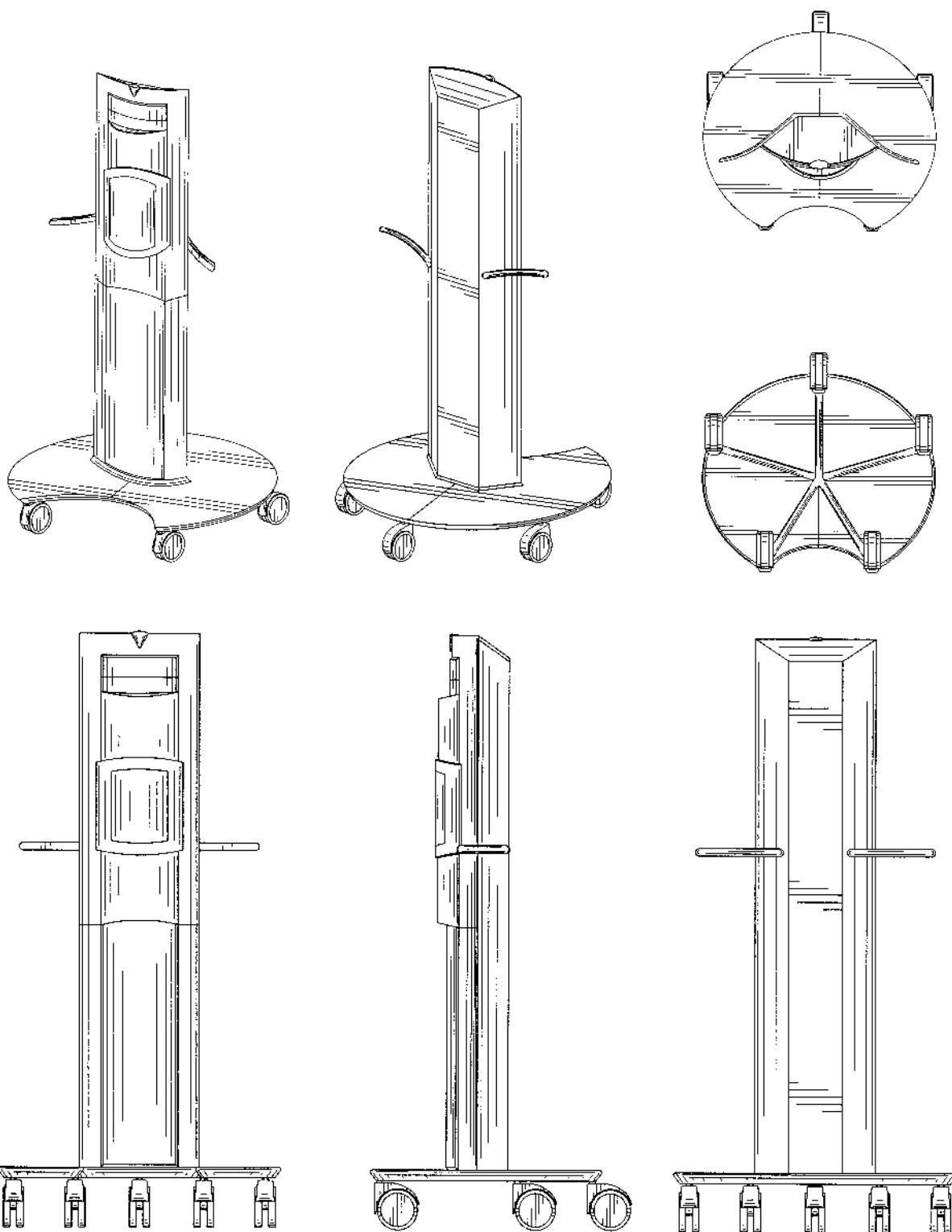
Der er i forbindelse med ansøgningen indleveret 1 model.

(21) MA 0548 1997

(54) Et apparat til behandling af blod

(51) - Cl. 24-01

(55)



(71) ANSØGER(E):

**Bristol-Myers Squibb Company, a corporation of the State of Delaware,**  
345 Park Avenue; New York; N. Y. 10154, US

(74) FULDMÆGTIG:

Chas. Hude A/S, H. C. Andersens Boulevard 33, København V

(72) FREMBRINGER(E):

Steven McGugan, Kalkbrænderihavnsvej 22; 2100 København Ø, DK

(22) ANSØGNINGSDATO:

27 maj 1997

(21) MA 0573 1997

(54) En kaffemaskine

(51) - Cl. 07-02

(55)



(71) ANSØGER(E):

**Robert Krups GmbH & Co. KG**, Heresbachstrasse 29; D-42719 Solingen, DE

(74) FULDMÆGTIG:

Larsen &amp; Birkeholm A/S Skandinavisk Patentbureau, Banegårdspladsen 1; Postboks 362, København V

(72) FREMBRINGER(E):

Philippe Saltet, 20 Place Saint-Christophe; F-78117 Chateaufort, FR

(30) PRIORITET:

02 dec 1996 Frankrig 966827

(22) ANSØGNINGSDATO:

02 jun 1997

(21) **MA 0459 1997**(54) **En indendørslampe**

(51) - Cl. 26-05

(55)

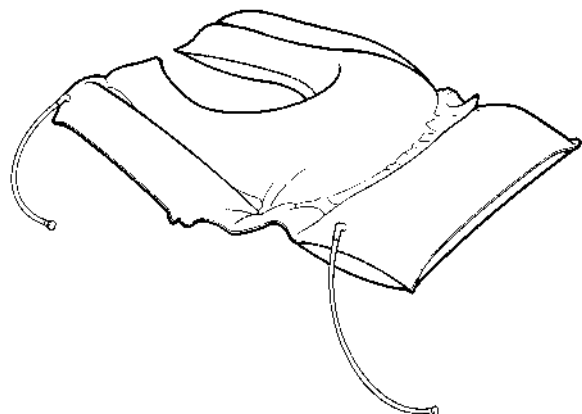
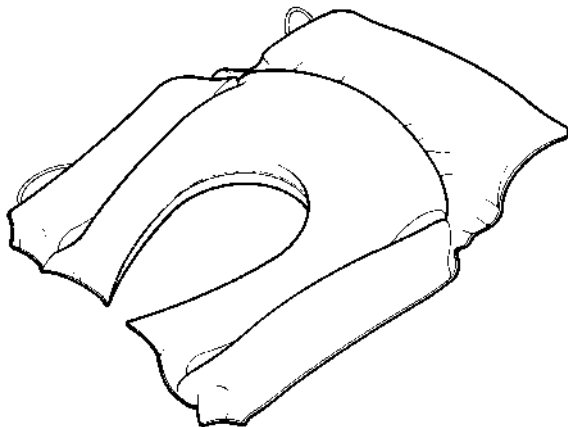


(71) ANSØGER(E): **Jan Hanquist Hansen**, Bjerggade 13; 6200 Aabenraa, DK  
 (72) FREMBRINGER(E): Ansøgeren  
 (22) ANSØGNINGSDATO: 30 apr 1997  
 (66) BEMÆRKNINGER: Ansøger har samme dag indleveret MA 1270 1997.

(21) **MA 0605 1997**(54) **En pude til støtte af bækkenet**

(51) - Cl. 24-04

(55)



(71) ANSØGER(E): **AB EBÅ PLAST**, Långgatan 2; 334 22 Anderstorp, SE  
 (74) FULDMÆGTIG: Chas. Hude A/S, H. C. Andersens Boulevard 33, København V  
 (72) FREMBRINGER(E): Tage Skönvall, Garvaregränd 4; S-520 30 Ulrichehamn, SE  
 (30) PRIORITET: 10 dec 1996 Sverige 96-2603  
 (22) ANSØGNINGSDATO: 09 jun 1997

(21) MA 0642 1997

(54) 1) En tandpastabeholder  
2) del dertil

(51) - Cl. 09-01

(55)



Løbenr. 1



Løbenr. 2

Detailafbildning

(71) ANSØGER(E):

(74) FULDMÆGTIG:

(72) FREMBRINGER(E):

(30) PRIORITET:

(22) ANSØGNINGSDATO:

**Henkel Kommanditgesellschaft auf Aktien**, 40191 Düsseldorf, DE

Chas. Hude A/S, H. C. Andersens Boulevard 33, København V

Michael Lammel, Bismarckstr. 106; 52066 Aachen, DE

18 mar 1997 WIPO\*\* DM/039 558

17 jun 1997

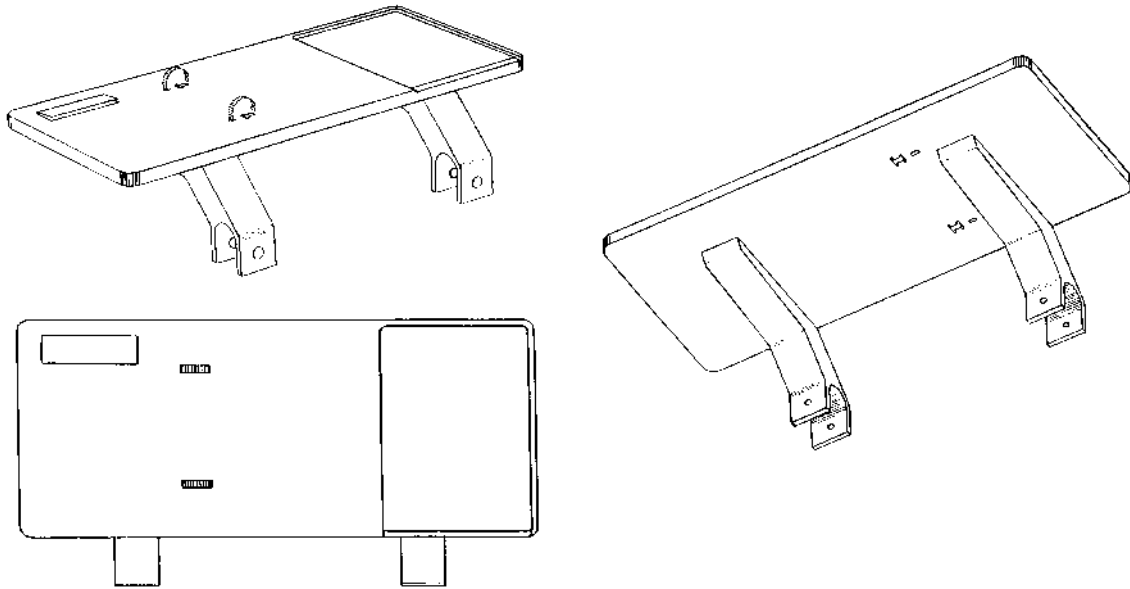
(21) MA 0661 1997

(54) En holder til montering på en indkøbsvogn  
En reklame- og informationsholder til en indkøbsvogn

(51) - Cl. 12-02

(51) - Cl. 20-99

(55)



(71) ANSØGER(E):

**Ragnar Risholm**, Gerhard Gransv. 36; N-5030 Landås, NO**Torill Risholm**, Gerhard Gransv. 36; N-5030 Landås, NO

(74) FULDMÆGTIG:

Ostenfeld Patentbureau A/S, Bredgade 41; Box 1183, København K

(72) FREMBRINGER(E):

Ansøgeren

(30) PRIORITET:

08 jan 1997 Norge 970010

(22) ANSØGNINGSDATO:

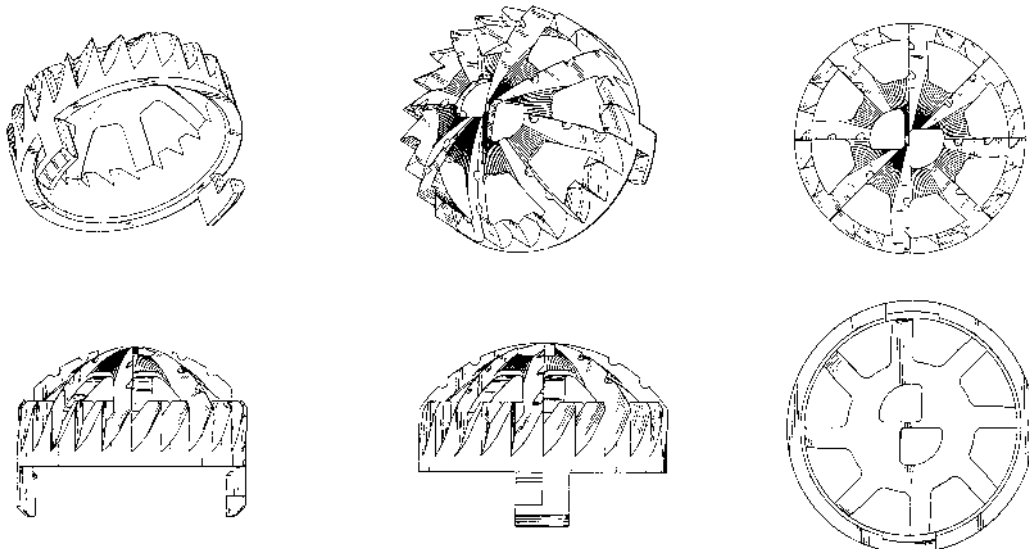
24 jun 1997

(21) MA 0722 1997

(54) Et kirurgisk rømmeværktøj

(51) - Cl. 24-02

(55)



(71) ANSØGER(E):

**ASTRA AKTIEBOLAG**, S-151 85 Södertälje, SE

(74) FULDMÆGTIG:

Astra Aktiebolag, Patentavdelningen, Södertälje

(72) FREMBRINGER(E):

Björn Albrektsson, Barkassvägen 53; S-439 35 Onsala, SE

Lars Carlsson, S: a Bergavägen 8; S-429 31 Kullavik, SE

Magnus Jacobsson, Skårsgatan 37; S-412 69 Göteborg, SE

Tord Röstlund, Fasanstigen 2; S-429 35 Kullavik, SE

Stig Wennberg, Västra Holma 6266; S-424 57 Gunnilse, SE

(30) PRIORITET:

22 jan 1997 Sverige 97-0142

(22) ANSØGNINGSDATO:

17 jul 1997

(21) MA 0726 1997

(54) En flaske

(51) - Cl. 09-01

(55)



(71) ANSØGER(E):

**COOPERATIVE GENERALE DES VIGNERONS DE LA CHAMPAGNE DELI-MITEE - COGEVI**, 34, rue Jeanson; F-51160 Ay, FR

(74) FULDMÆGTIG:

Internationalt Patent-Bureau, Høje Taastrup Boulevard 23, Taastrup

(72) FREMBRINGER(E):

Jacques Marquette, 34, rue Jeanson; F-51160 Ay, FR

(22) ANSØGNINGSDATO:

18 jul 1997

(57) BEMÆRKNINGER:

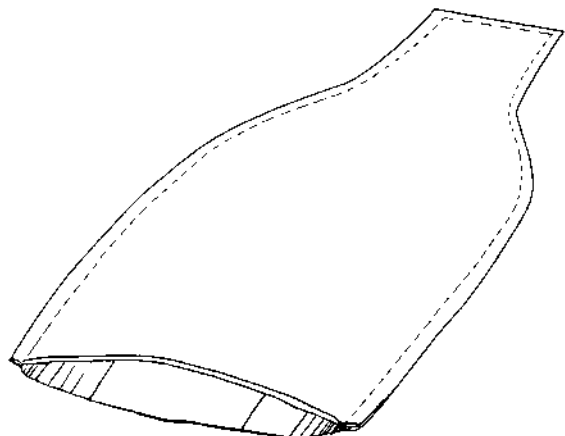
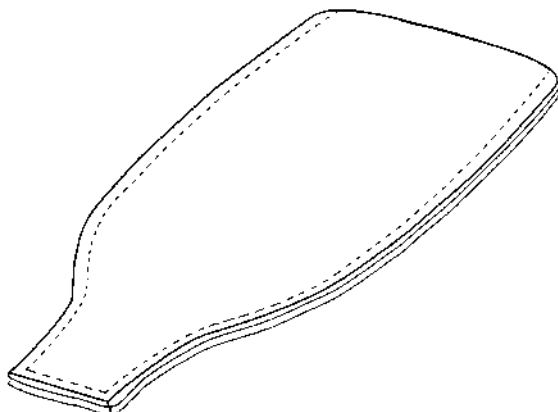
Mønstret er udført i farver.

(21) MA 0727 1997

(54) En flaskekøler

(51) - Cl. 07-01

(55)



(71) ANSØGER(E):

**Pia Marklund**, Nimrodsgatan 20; S-115 42 Stockholm, SE  
**Benny Martin**, Nimrodsgatan 20; S-115 42 Stockholm, SE

(72) FREMBRINGER(E):

Ansøgeren

(22) ANSØGNINGSDATO:

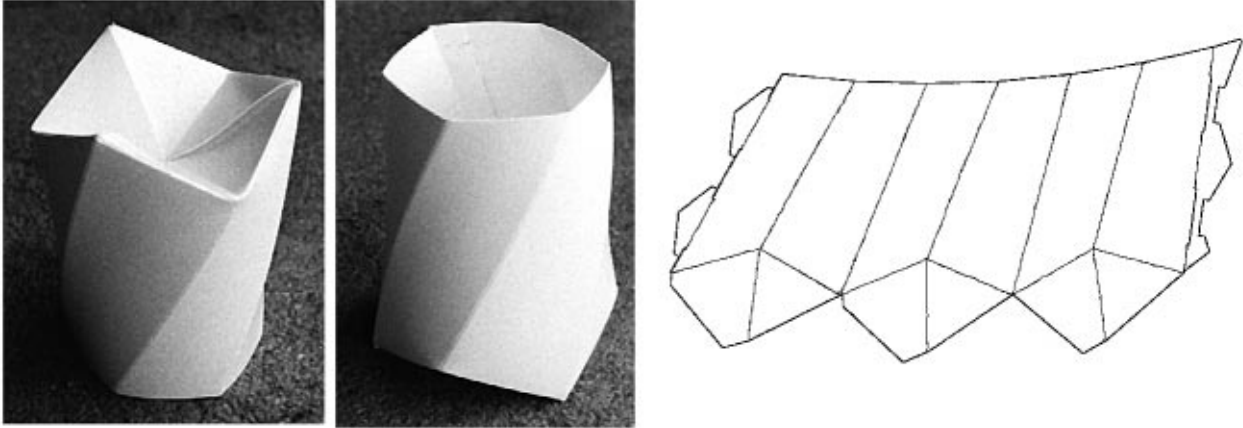
21 jul 1997

(21) MA 0728 1997

(54) En blyantsholder

(51) - Cl. 19-06

(55)



(71) ANSØGER(E):

**Morten Kjærulff-Schmidt**, Kompagnistræde 23; 1208 København K, DK

(72) FREMBRINGER(E):

Ansøgeren

(22) ANSØGNINGSDATO:

07 apr 1997

(66) BEMÆRKNINGER:

Ansøger har samme dag indleveret MA 0361 1997.

(29) BEMÆRKNINGER:

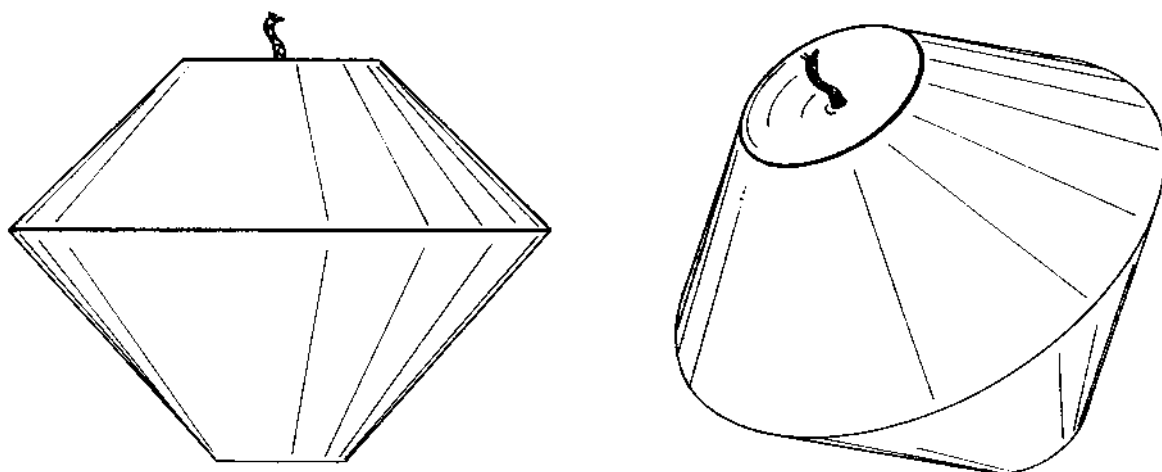
Der er i forbindelse med ansøgningen indleveret 1 model.

(21) MA 0802 1997

(54) Et lys

(51) - Cl. 26-04

(55)



(71) ANSØGER(E):

**Mogens Hansen**, Tyrsbjergvej 47; 5210 Odense NV, DK

(74) FULDMÆGTIG:

Larsen & Birkeholm A/S Skandinavisk Patentbureau, Banegårdspladsen 1;  
Postboks 362, København V

(72) FREMBRINGER(E):

Ansøgeren

(22) ANSØGNINGSDATO:

06 aug 1997

(21) MA 0814 1997

(54) En holder, bl. a. til ur, barometer, termometer eller lign.

(51) - Cl. 10-07

(55)



(71) ANSØGER(E):

**Hugo H. Larsen**, Kornager 404; Postboks 56; 2980 Kokkedal, DK  
**Ilse D. Ammonsén**, Kornager 404; Postboks 56; 2980 Kokkedal, DK

(72) FREMBRINGER(E):

Ansøgeren

(22) ANSØGNINGSDATO:

11 aug 1997

(21) MA 0815 1997

(54) Ornament til glasplader og glasfliser til møbler. Ornament til glasplader til udstillings- og salgsmateriale. Ornament til glasmateriale til bygninger og belægninger. Ornament til glasmateriale og glasplader til bygningsdele. Ornament til galsplader til bygninger. Ornament til glasskærme til lamper eller bygningsarmatur.

(51) - Cl. 06-06

(51) - Cl. 20-02

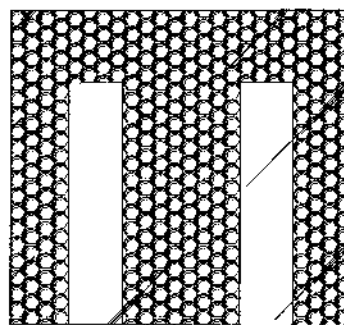
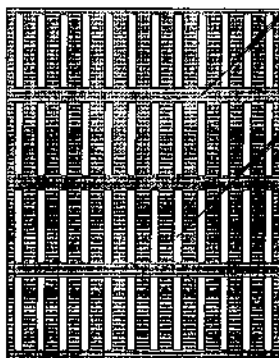
(51) - Cl. 25-01

(51) - Cl. 25-02

(51) - Cl. 25-03

(51) - Cl. 26-05

(55)



Detailafbildning

Detailafbildning

(71) ANSØGER(E):

**Saint-Gobain Vitrage**, Les Miroirs; 18, avenue d'Alsace; 92400 Courbevoie, FR

(74) FULDMÆGTIG:

Internationalt Patent-Bureau, Høje Taastrup Boulevard 23, Taastrup

(72) FREMBRINGER(E):

Isabelle Bernheim, 63, 65 Avenue Parmentier; 75011 Paris, FR

(30) PRIORITET:

11 feb 1997 Frankrig 970 778

(22) ANSØGNINGSDATO:

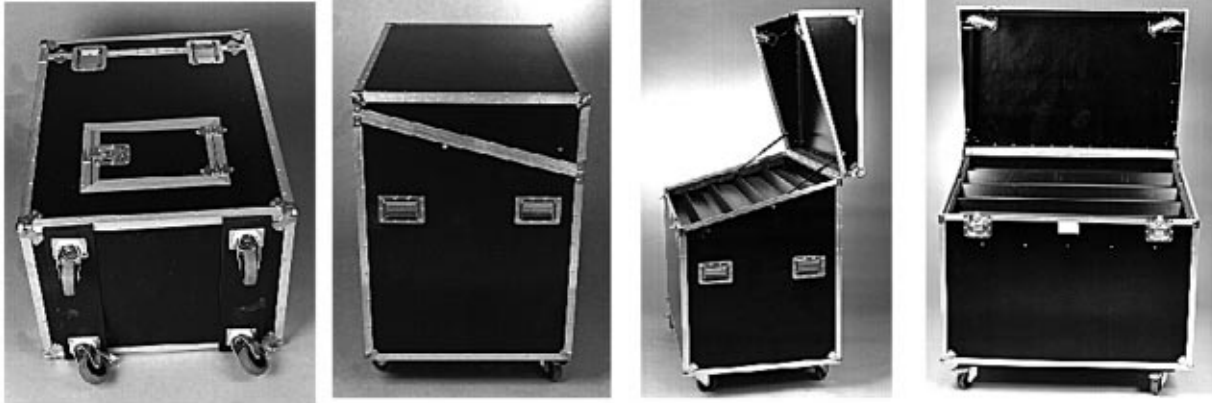
11 aug 1997

BEMÆRKNINGER:

Mønstret er forbillede for et ornament.

(21) **MA 0816 1997**(54) **En opbevaringsbox til udstillingsbrug** (54) (51) - Cl. 20-02  
**En opbevaringsbox især til CD'ere** (51) - Cl. 06-04

(55)



(71) ANSØGER(E):

**Jokarjo AB**, Box 283; S-532 24 Skara, SE

(74) FULDMÆGTIG:

H. Siebmanns, Gotapatent AB, Box 154, Huskvarna

(72) FREMBRINGER(E):

Jocin Karlsson, Läkarvilla; Stora Ekeberg; S-532 92 Axvall, SE

(30) PRIORITET:

12 feb 1997 Sverige 970321

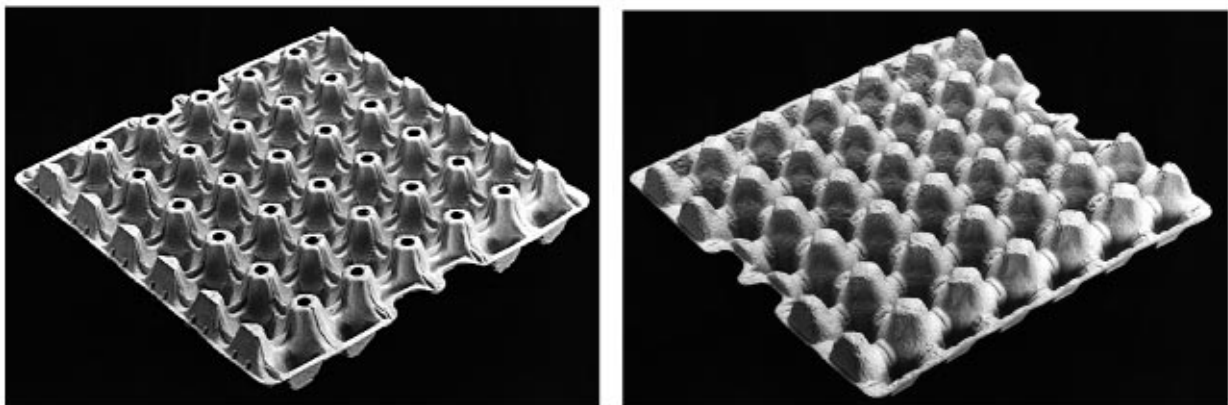
(22) ANSØGNINGSDATO:

11 aug 1997

(21) **MA 0836 1997**(54) **En ægbakke**

(51) - Cl. 09-03

(55)



(71) ANSØGER(E):

**Brødrene Hartmann A/S**, Klampenborgvej 203; 2800 Lyngby, DK

(74) FULDMÆGTIG:

Budde, Schou &amp; Co. A/S, Vestergade 31, København K

(72) FREMBRINGER(E):

Iwer Dall, Prilen 9 C; 6792 Rømø, DK

(22) ANSØGNINGSDATO:

15 aug 1997

(66) BEMÆRKNINGER:

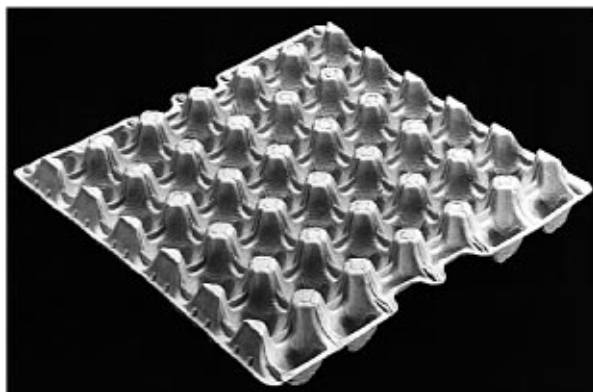
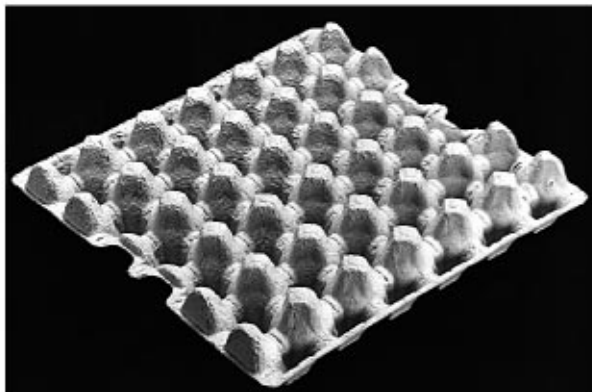
Ansøger har samme dag indleveret MA 0837 1997

(21) MA 0837 1997

(54) En ægbakke

(51) - Cl. 09-03

(55)



(71) ANSØGER(E):

**Brødrene Hartmann A/S**, Klampenborgvej 203; 2800 Lyngby, DK

(74) FULDMÆGTIG:

Budde, Schou &amp; Co. A/S, Vestergade 31, København K

(72) FREMBRINGER(E):

Iwer Dall, Prilen 9 C; 6792 Rømø, DK

(22) ANSØGNINGSDATO:

15 aug 1997

(66) BEMÆRKNINGER:

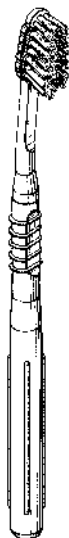
Ansøger har samme dag indleveret MA 0836 1997

(21) MA 0838 1997

(54) En tandbørste

(51) - Cl. 04-02

(55)



(71) ANSØGER(E):

**Unilever N. V.**, Weena 455; 3013 AL Rotterdam, NL

(74) FULDMÆGTIG:

Budde, Schou &amp; Co. A/S, Vestergade 31, København K

(72) FREMBRINGER(E):

Donald Richar Lamond, 18 Kowall Place; Lynbrook; New York 11563, US

John Moldauer, 310 Clinton Street, Apt 2; Brooklyn; New York 11210, US

Stephen John Raven, Via Papa Giovanni XXIII, No. 22; 20090 Segrate; Milan,

IT

Derek Gay Savill, Pear Tree Cottage, Kelsall Road; Ashton, Nr. Chester; Ches-

hire CH3 8BH, GB

(30) PRIORITET:

27 feb 1997Storbritannien 2063644

(22) ANSØGNINGSDATO:

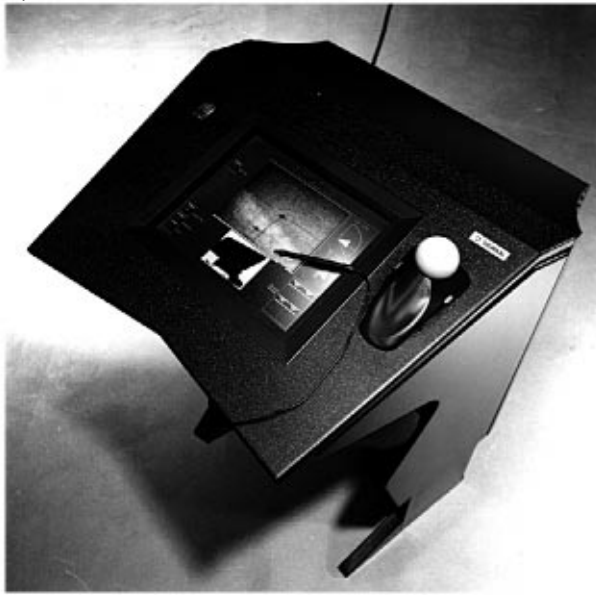
15 aug 1997

(21) MA 0886 1997

(54) Et konsolbord

(51) - Cl. 06-03 ;14-02

(55)



(71) ANSØGER(E):

**Hollandse Signaalapparaten B. V.**, Zuidelijke Havenweg 40; 7554 PR Hengelo, NL

(74) FULDMÆGTIG:

K. Skøtt-Jensen, Patentingeniører A/S, Lemmingvej 225, Hasselager

(72) FREMBRINGER(E):

Wouter Eggink, Joost van den Vondellaan 21; 7421 ML Deventer, NL

(30) PRIORITET:

04 mar 1997 Beneluxlandene 28210-01

(22) ANSØGNINGSDATO:

29 aug 1997

(66) BEMÆRKNINGER:

Ansøger har samme dag indleveret MA 0887 1997.

(21) MA 0887 1997

(54) Et terminalbord

(51) - Cl. 06-03 ;14-02

(55)



(71) ANSØGER(E):

**Hollandske Signaalapparaten B. V.**, Zuidelijke Havenweg 40; 7554 PR Hengelo, NL

(74) FULDMÆGTIG:

K. Skøtt-Jensen, Patentingeniører A/S, Lemmingvej 225, Hasselager

(72) FREMBRINGER(E):

Wouter Eggink, Joost van den Vondellaan 21; 7421 ML Deventer, NL

(30) PRIORITET:

04 mar 1997 Beneluxlandene 28210-02

(22) ANSØGNINGSDATO:

29 aug 1997

(66) BEMÆRKNINGER:

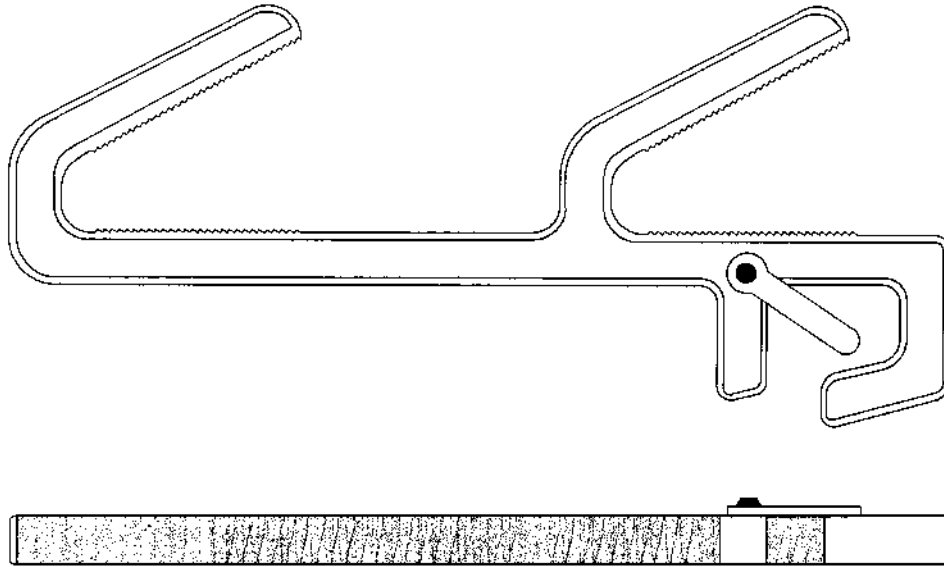
Ansøger har samme dag indleveret MA 0887 1997.

(21) MA 0891 1997

(54) En holder til f. eks. værktøj, redskaber,  
spande o. lign.

(51) - Cl. 08-08

(55)



(71) ANSØGER(E):

Jan T. Enggard Christensen, Oldvejen 7; 4300 Holbæk, DK

(72) FREMBRINGER(E):

Ansøgeren

(22) ANSØGNINGSDATO:

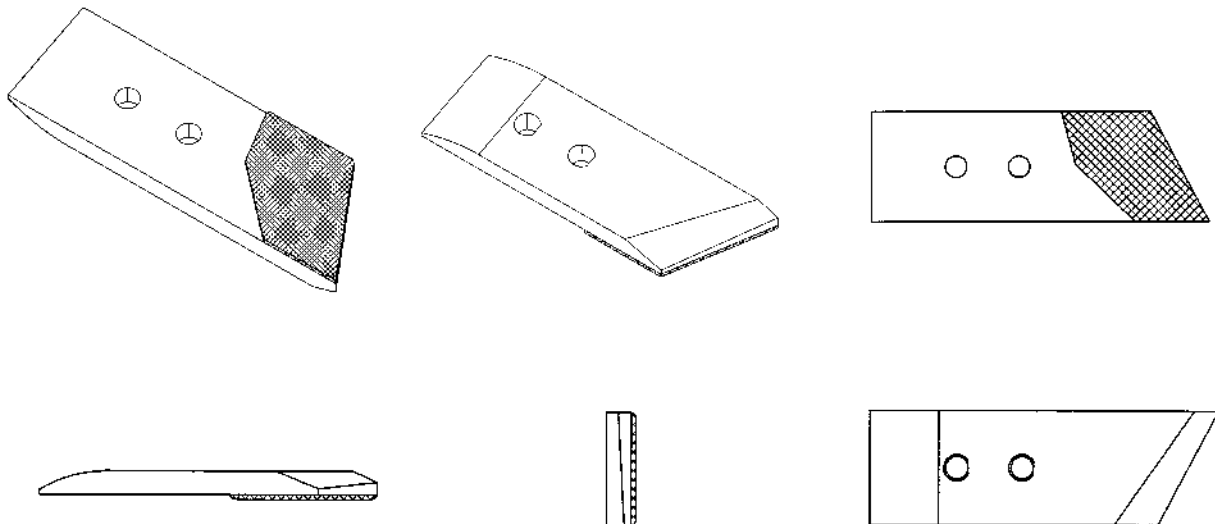
29 aug 1997

(21) MA 0903 1997

(54) 1-2) Spidser til plovskær

(51) - Cl. 15-03

(55)



Løbenr. 1

(71) ANSØGER(E):

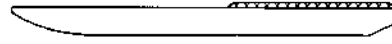
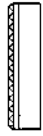
MØLBRO A/S, Suserupvej 43; 4180 Sorø, DK

(72) FREMBRINGER(E):

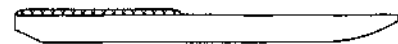
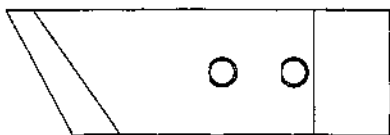
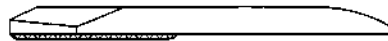
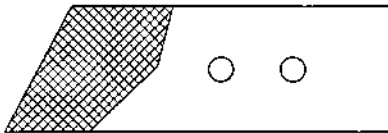
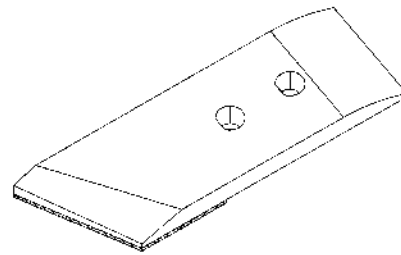
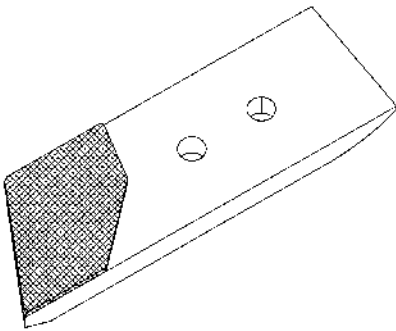
Per H. Møller, Brobyvej 92; 4180 Sorø, DK

(22) ANSØGNINGSDATO:

03 sep 1997



Løbenr. 1



Løbenr. 2

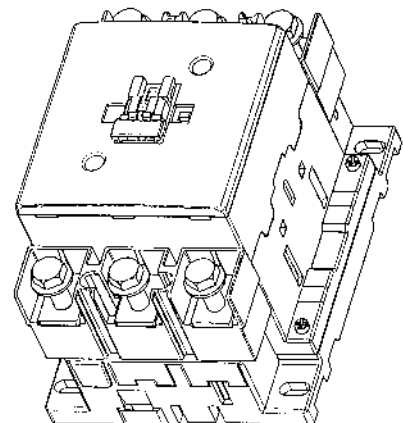
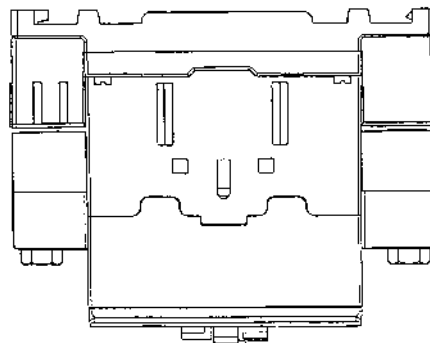
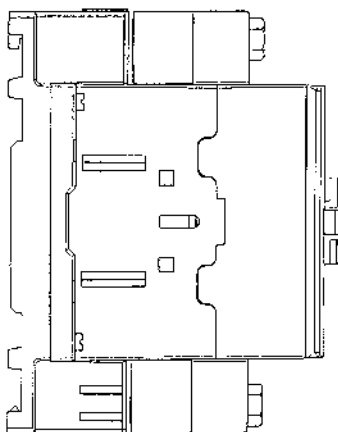
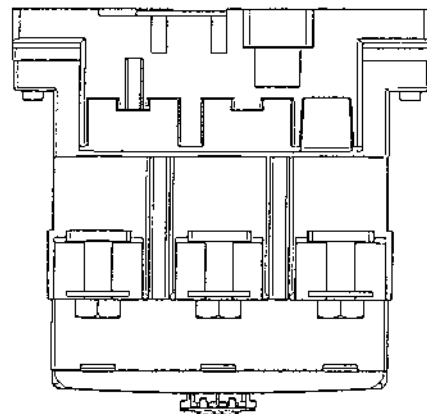
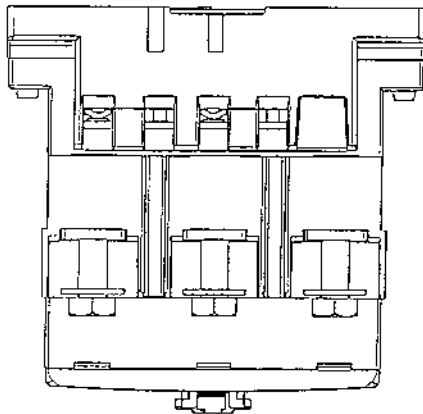
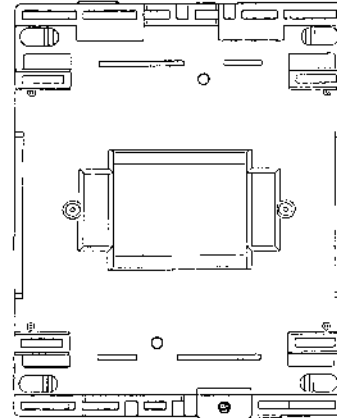
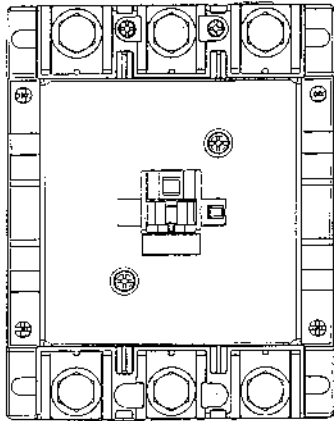
(71) ANSØGER(E): **MØLBRO A/S**, Suserupvej 43; 4180 Sorø, DK  
 (72) FREMBRINGER(E): Per H. Møller, Brobyvej 92; 4180 Sorø, DK  
 (22) ANSØGNINGSDATO: 03 sep 1997

(21) MA 0932 1997

(54) En kontaktor

(51) - Cl. 13-03

(55)



(71) ANSØGER(E):

**Schneider Electric S. A.**, 40, avenue André-Morizet; 92100 Boulogne-Billancourt, FR

(74) FULDMÆGTIG:

Hofman-Bang &amp; Boutard, Lehmann &amp; Ree A/S, Hans Bekkevolds Allé 7, Hellerup

(72) FREMBRINGER(E):

Hervé Hue, 7, chemin des Chevaux-Rü; 78400 CHATOU, FR

(30) PRIORITET:

10 mar 1997 Frankrig 971469

(22) ANSØGNINGSDATO:

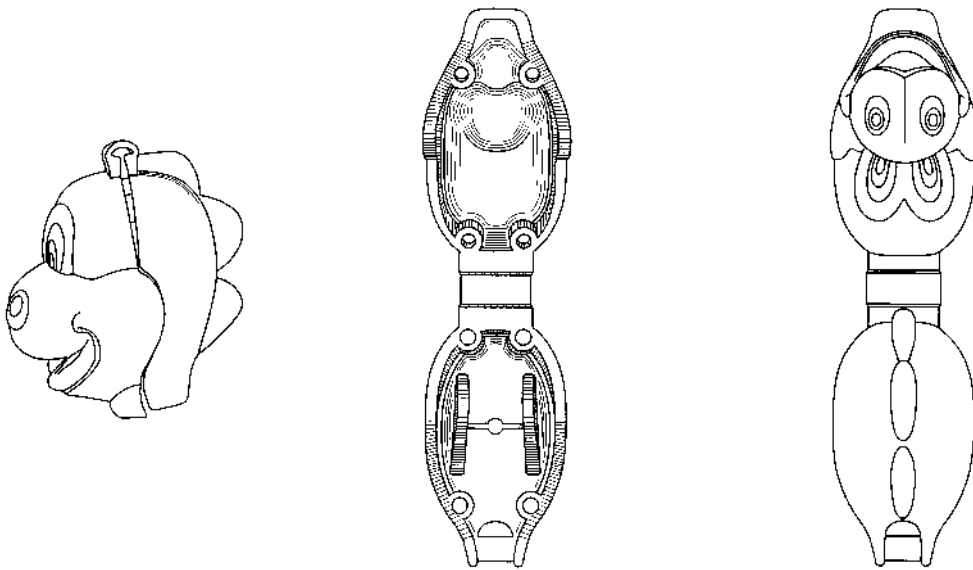
10 sep 1997

(21) MA 0959 1997

(54) En rejsehætte til tandbørste

(51) - Cl. 03-01

(55)



(71) ANSØGER(E):

**SmithKline Beecham Corporation**, One Franklin Plaza; Philadelphia, PA 19103, US

(74) FULDMÆGTIG:

Plougmann, Vingtoft &amp; Partners A/S, Sankt Annæ Plads 11; Postboks 3007, København K

(72) FREMBRINGER(E):

Ronald J. Jesiolowski, 503 Kellingwood Drive; Pittsburgh, PA 15238, US

(30) PRIORITET:

24 mar 1997 USA US 29/069,076

(22) ANSØGNINGSDATO:

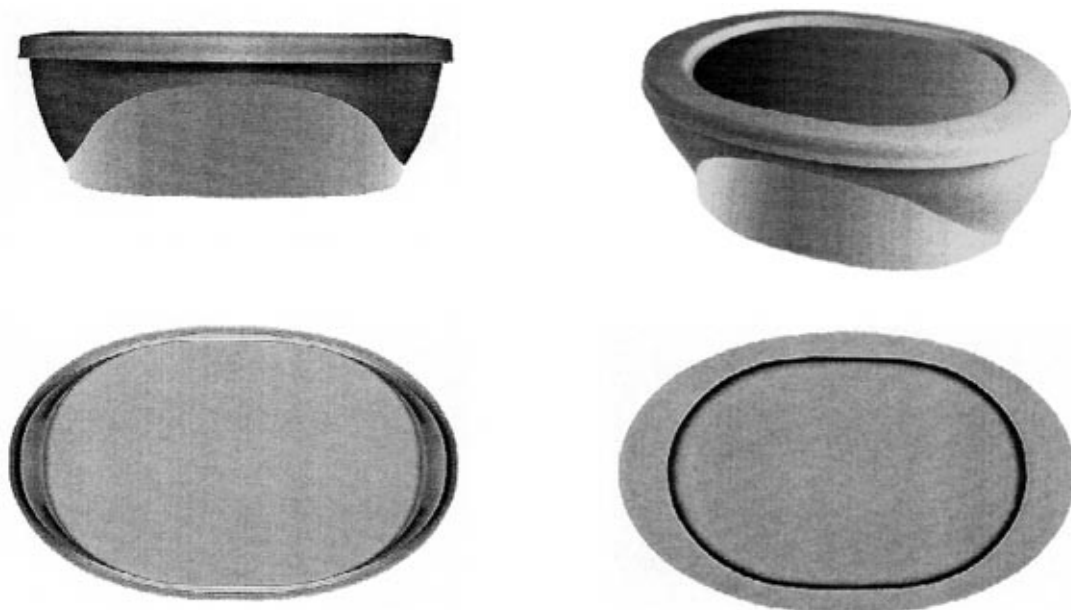
18 sep 1997

(21) MA 0963 1997

(54) En beholder

(51) - Cl. 09-03

(55)



(71) ANSØGER(E):

**Unilever N. V.**, Weena 455; 3013 AL Rotterdam, NL

(74) FULDMÆGTIG:

Budde, Schou &amp; Co. A/S, Vestergade 31, København K

(72) FREMBRINGER(E):

Giles Day, 25a Dumbarton Street; McMahons Point; NSW 2060, AU  
Mark Shickle, 14 Carew Road; Ealing; London W13 9Q1, GB

(30) PRIORITET:

21 mar 1997 WIPO\*\* DM/A/003643

(22) ANSØGNINGSDATO:

19 sep 1997

(21) MA 0973 1997

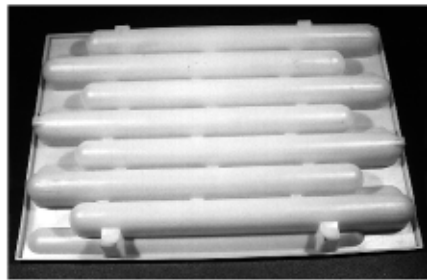
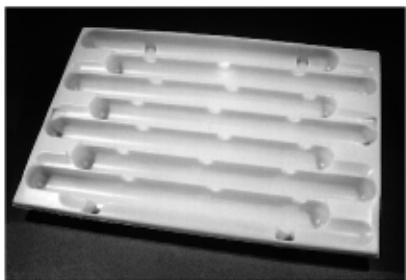
(54) 1-2) Transportbakker til pølsevarer

(51) - Cl. 09-03

(55)



Løbenr. 1



Løbenr. 2

(71) ANSØGER(E):

**STEFF-HOULBERG Slagterierne**, Bragesvej 18; 4100 Ringsted, DK

(72) FREMBRINGER(E):

H. Henning Jensen, Kongeåvænget 69; 6710 Esbjerg V, DK

Gert Nielsen, Tidselbjergvej 23; 4200 Slagelse, DK

(22) ANSØGNINGSDATO:

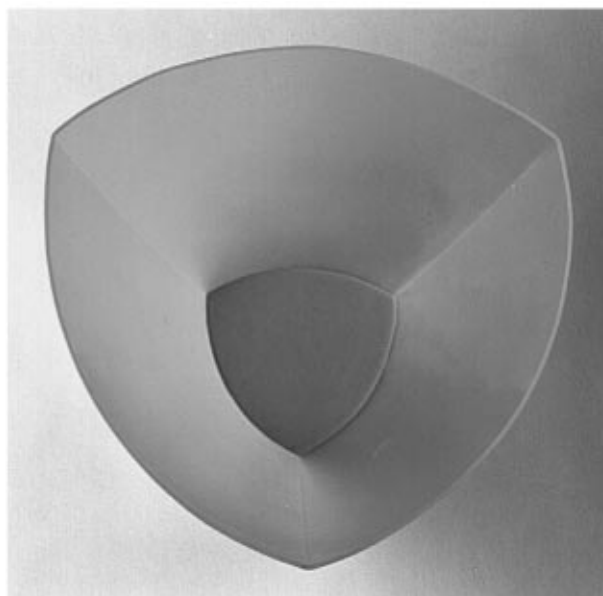
22 sep 1997

(21) MA 0974 1997

(54) En husholdningsskål

(51) - Cl. 07-01

(55)



(71) ANSØGER(E):

**Julie Storm Kristensen**, Sølvgade 34 C; 3th; 1307 København K, DK

(72) FREMBRINGER(E):

Ansøgeren

(22) ANSØGNINGSDATO:

22 sep 1997

(21) MA 0983 1997

(54) 1) En forkofanger

2) forskærm

3) bagklap

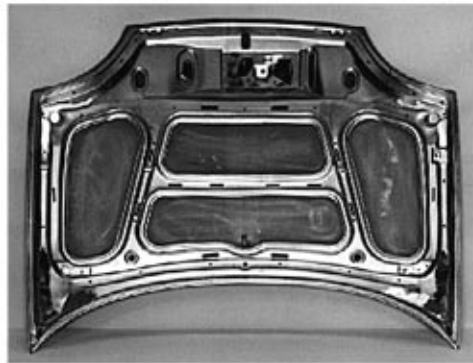
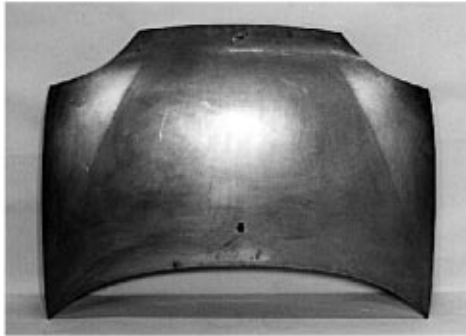
4) sidedør

5) højre sideskærm

6) venstre sideskærm, alle delene til en bil

(51) - Cl. 12-08

(55)



Løbenr. 1



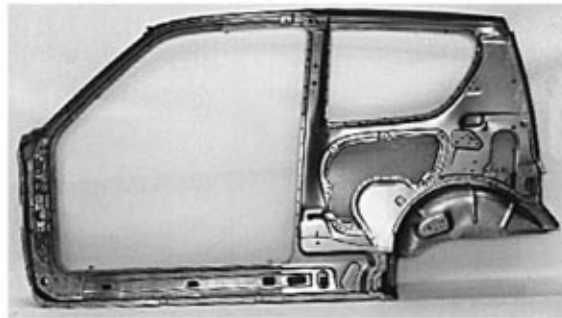
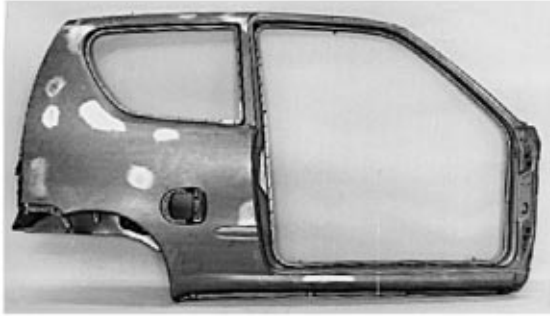
Løbenr. 2



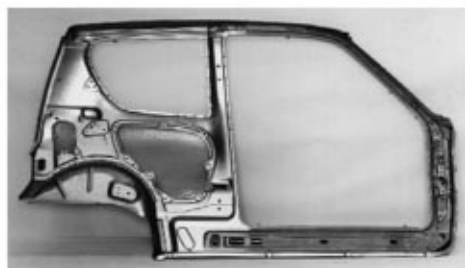
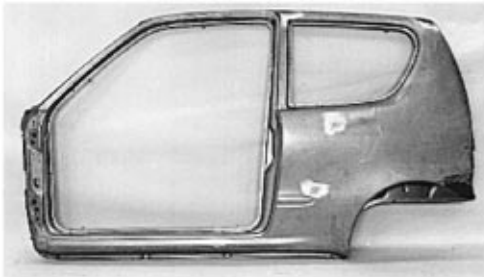
Løbenr. 3



Løbenr. 4



Løbenr. 5



Løbenr. 6

(71) ANSØGER(E):  
(74) FULDMÆGTIG:

(72) FREMBRINGER(E):  
(30) PRIORITET:  
(22) ANSØGNINGSDATO:

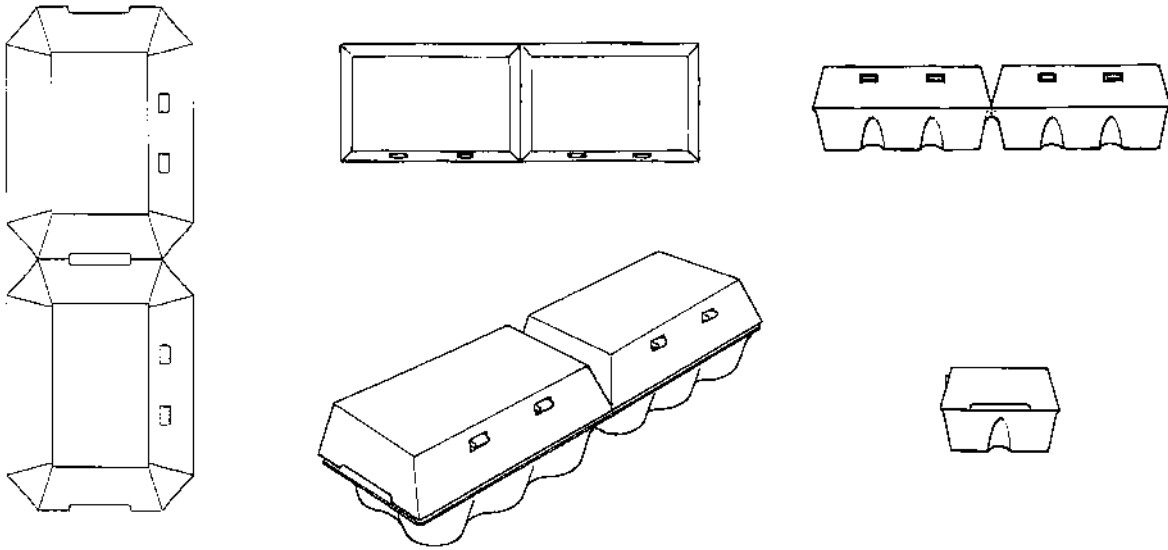
**FIAT AUTO S. p. A.**, Corso Giovanni Agnelli No. 200; 10135 Torino, IT  
Hofman-Bang & Boutard, Lehmann & Ree A/S, Hans Bekkevolds Allé 7, Hellerup  
Attilio Pecorelli, Via Circonvallazioni, 20; Pecetto Torinese (Torino), IT  
25 mar 1997 Italien TO97O000070  
25 sep 1997

(21) MA 0981 1997

(54) En æggebakke

(51) - Cl. 09-03

(55)

(71) ANSØGER(E):  
(74) FULDMÆGTIG:**Leonardus Martinus Gerardus Wulms**, Leukerstraat 63; 6004 GA Weert, NL  
Plougmann, Vingtoft & Partners A/S, Sankt Annæ Plads 11; Postboks 3007,  
København K

(72) FREMBRINGER(E):

Ansøgeren

(30) PRIORITET:

24 mar 1997 WIPO\*\* DM/039 611

(22) ANSØGNINGSDATO:

24 sep 1997

(66) BEMÆRKNINGER:

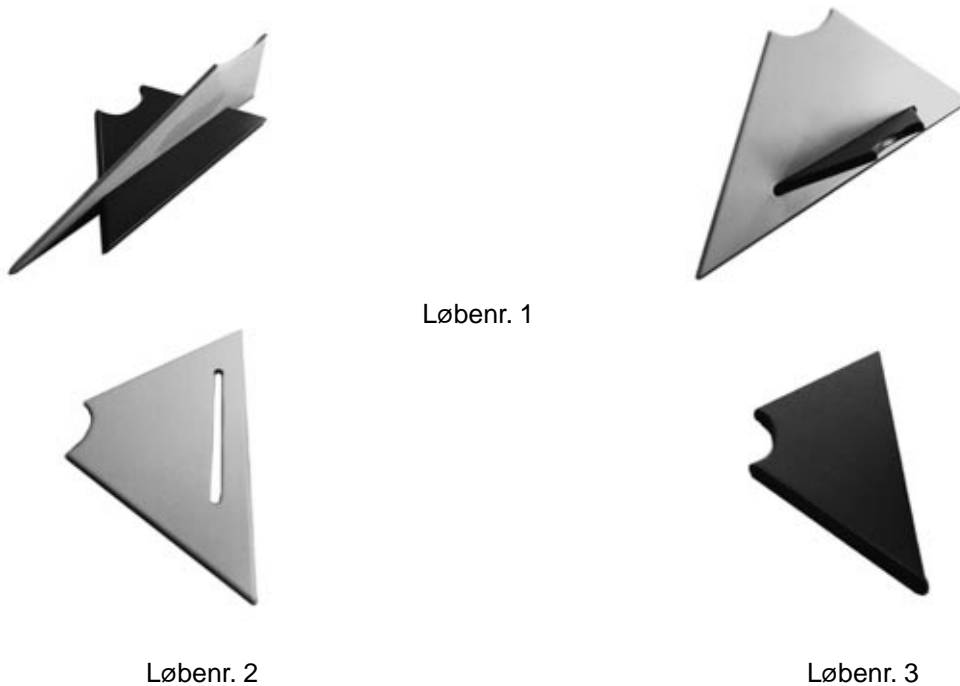
Ansøger har samme dag indleveret MA 1252 1997

(21) MA 0993 1997

(54) 1) En servietholder  
2-3 dele dertil

(51) - Cl. 07-06

(55)



Løbenr. 1

Løbenr. 2

Løbenr. 3

(71) ANSØGER(E):

**Ole Niels Christen Christensen**, Sdr. Ringvej 5; 6500 Vojens, DK

(72) FREMBRINGER(E):

Ansøgeren

(22) ANSØGNINGSDATO:

29 sep 1997

(21) MA 1015 1997

(54) 1) Et gulvaskebæger,  
2) del dertil

(51) - Cl. 27-03

(55)



Løbenr. 1



Løbenr. 2

(71) ANSØGER(E):

**House of Prince A/S**, Tobaksvejen 4; 2860 Søborg, DK

(74) FULDMÆGTIG:

Hofman-Bang &amp; Boutard, Lehmann &amp; Ree A/S, Hans Bekkevolds Allé 7, Hellerup

(72) FREMBRINGER(E):

Helle Damkjær, 18, Rue de la Perle; 75003 Paris, FR

(22) ANSØGNINGSDATO:

01 okt 1997

(66) BEMÆRKNINGER:

Ansøger har samme dag indleveret MA 1017 1997 og MA 1018 1997

(21) MA 1016 1997

(54) 1) En isspand med låg,  
2) låg til samme

(51) - Cl. 07-01

(55)



Løbenr. 1



Løbenr. 2

(71) ANSØGER(E):

**House of Prince A/S**, Tobaksvejen 4; 2860 Søborg, DK

(74) FULDMÆGTIG:

Hofman-Bang &amp; Boutard, Lehmann &amp; Ree A/S, Hans Bekkevolds Allé 7, Hellerup

(72) FREMBRINGER(E):

Helle Damkjær, 18, Rue de la Perle; 75003 Paris, FR

(22) ANSØGNINGSDATO:

01 okt 1997

(21) MA 1017 1997

(54) 1) En askebægerindsamlingsbakke  
 2) askebæger dertil  
 3) renseindretning til askebægre, alt til et sæt

(51) - Cl. 27-03

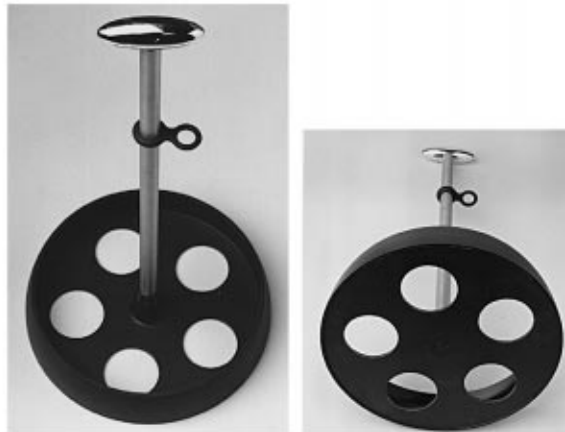
(51) - Cl. 27-03

(51) - Cl. 07-05

(55)



Løbenr. 1



Løbenr. 2



Løbenr. 3

(71) ANSØGER(E):

(74) FULDMÆGTIG:

(72) FREMBRINGER(E):

(22) ANSØGNINGSDATO:

(66) BEMÆRKNINGER:

**House of Prince A/S**, Tobaksvejen 4; 2860 Søborg, DK

Hofman-Bang &amp; Boutard, Lehmann &amp; Ree A/S, Hans Bekkevolds Allé 7, Hellerup

Helle Damkjær, 18, Rue de la Perle; 75003 Paris, DK

01 okt 1997

Ansøger har samme dag indleveret MA 1015 1997 og MA 1018 1997

(21) MA 1018 1997

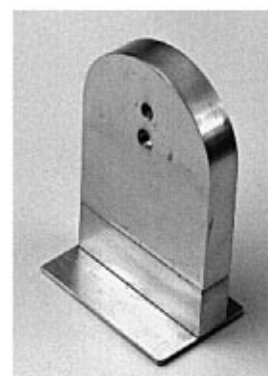
(54) 1) Et vægaskebæger  
 2) del dertil

(51) - Cl. 27-03

(55)



Løbenr. 1



Løbenr. 2

(71) ANSØGER(E):

(74) FULDMÆGTIG:

(72) FREMBRINGER(E):

(22) ANSØGNINGSDATO:

(66) BEMÆRKNINGER:

**House of Prince A/S**, Tobaksvejen 4; 2860 Søborg, DK

Hofman-Bang &amp; Boutard, Lehmann &amp; Ree A/S, Hans Bekkevolds Allé 7, Hellerup

Helle Damkjær, 18, Rue de la Perle; 75003 Paris, FR

01 okt 1997

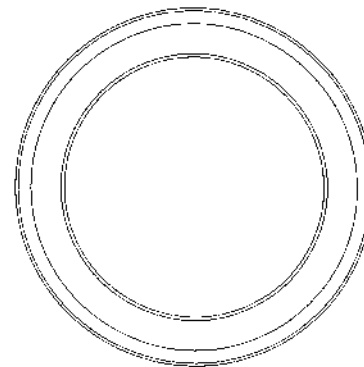
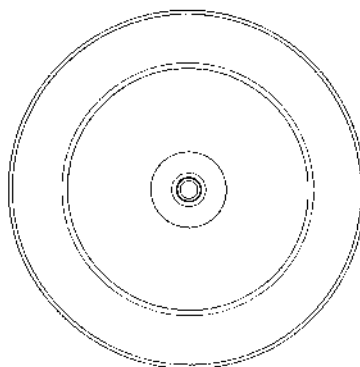
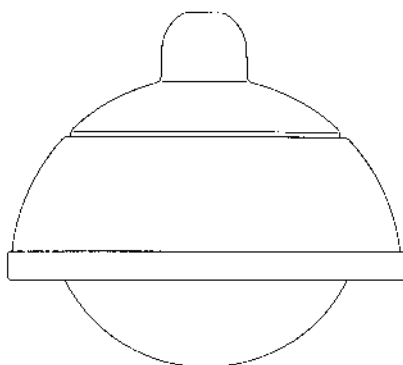
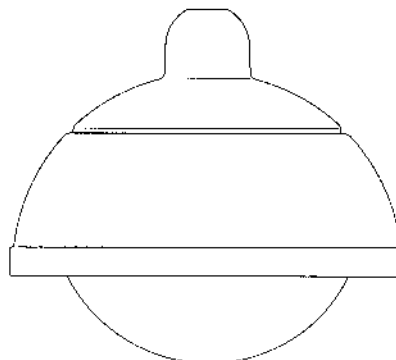
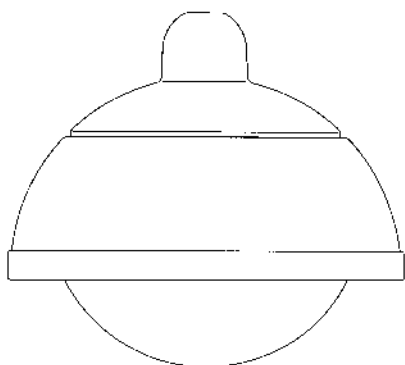
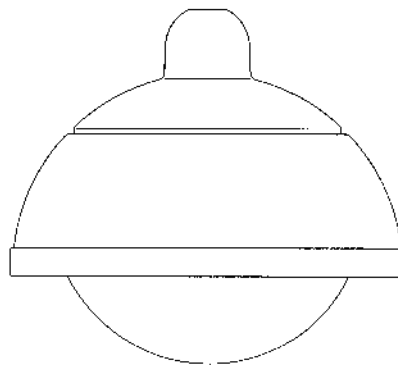
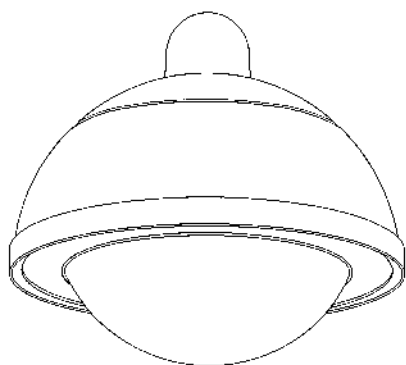
Ansøger har samme dag indleveret MA 1015 1997 og MA 1018 1997

(21) MA 1040 1997

(54) Et belysningsarmatur

(51) - Cl. 26-05

(55)



(71) ANSØGER(E):

**PHILIPS ELECTRONICS N. V.**, Groenewoudseweg 1; NL-5621 BA Eindhoven, NL

(74) FULDMÆGTIG:

Internationalt Patent-Bureau, Høje Taastrup Boulevard 23, Taastrup

(72) FREMBRINGER(E):

Max Ottenwälder, Am Schafhaus 8; D-73529 Schwäb. Gmünd, DE

Petra Kurz-Ottenwälder, Am Schafhaus 8; D-73529 Schwäb. Gmünd, DE

(30) PRIORITET:

10 apr 1997 WIPO\*\* DMA/003690

(22) ANSØGNINGSDATO:

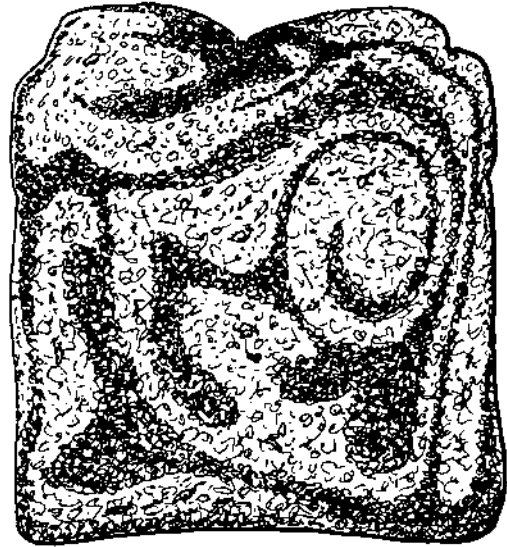
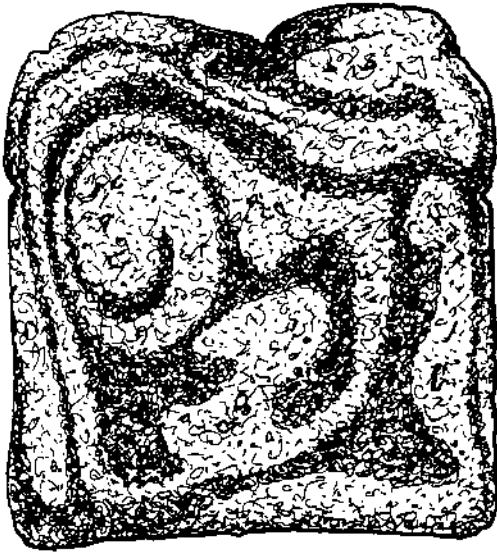
07 okt 1997

(21) MA 1043 1997

(54) En skive toastbrød

(51) - Cl. 01-01

(55)



(71) ANSØGER(E):

(74) FULDMÆGTIG:

(72) FREMBRINGER(E):

(30) PRIORITET:

(22) ANSØGNINGSDATO:

**BARILLA ALIMENTARE S. p. A**, Via Mantova, 166; 43100 PARMA, IT  
 Hofman-Bang & Boutard, Lehmann & Ree A/S, Hans Bekkevolds Allé 7, Hellerup

Tiziano BOSELLI, Via Cenni, 20; 43100 PARMA, IT

07 apr 1997 Italien MI970000193

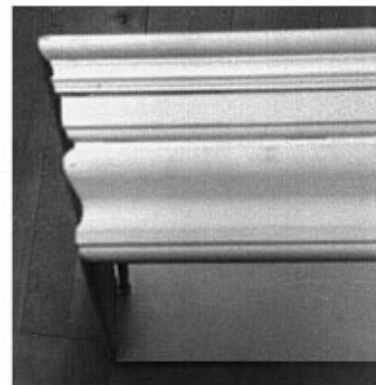
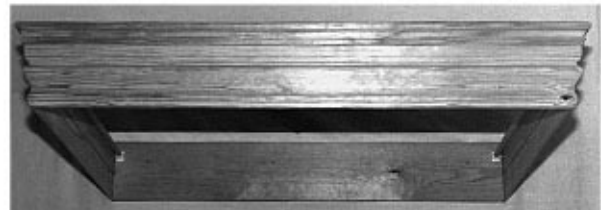
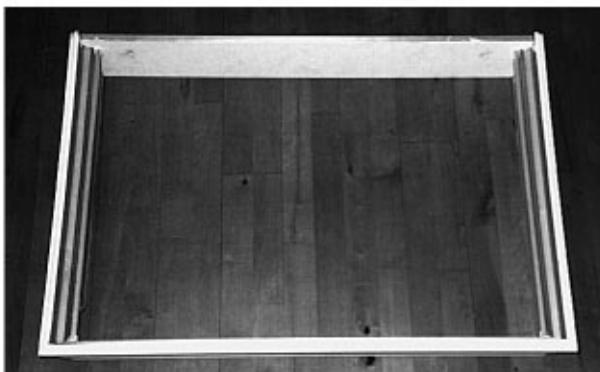
07 okt 1997

(21) MA 1052 1997

(54) En sengehimmel

(51) - Cl. 06-01

(55)



Detailafbildning

(71) ANSØGER(E):

(72) FREMBRINGER(E):

(22) ANSØGNINGSDATO:

(66) BEMÆRKNINGER:

**Mia Elisabeth Vahamaki**, Abildgården 16; 2620 Albertslund, DK  
**Isabel Elisabeth Vahamaki**, Mejerivej 34; 8305 Brundby; Samsø, DK  
**Timm Vahamaki**, Mejerivej 34; 8305 Brundby; Samsø, DK  
**Tanja Vahamaki**, Spættens Kvt. 1 B; 2620 Albertslund, DK

Ansøgeren

10 okt 1997

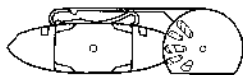
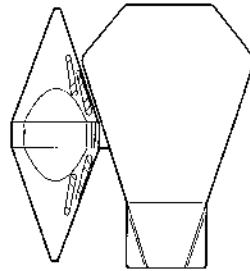
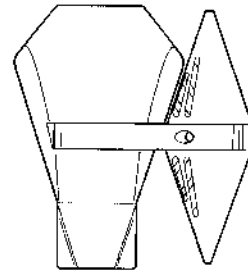
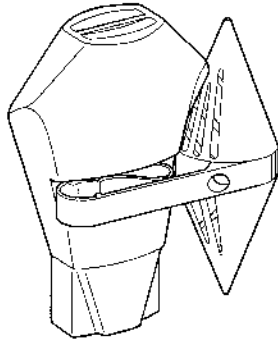
Ansøger har samme dag indleveret MA 1051 1997.

(21) MA 1054 1997

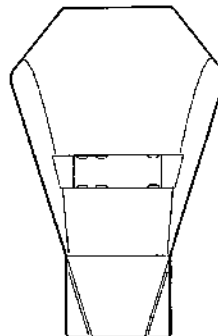
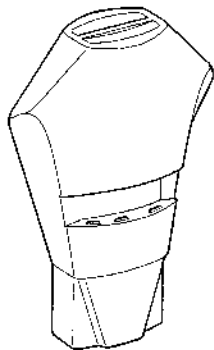
(54) 1) kombineret beholder og dispenser til  
toiletter  
2) del dertil

(51) - Cl. 23-02

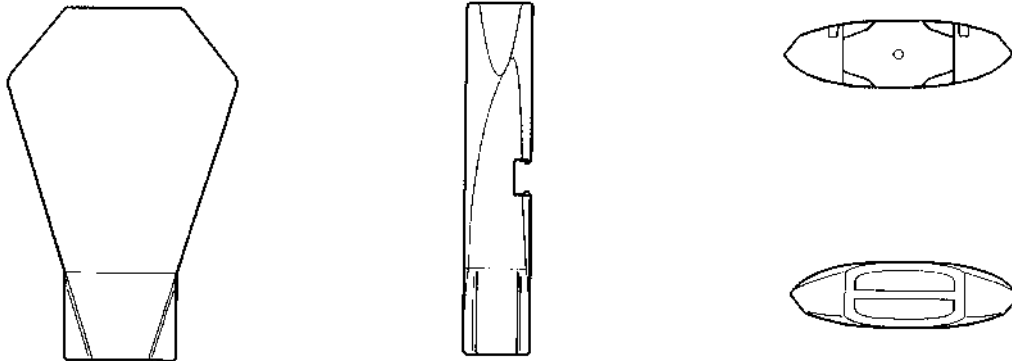
(55)



Løbenr. 1



Løbenr. 2



Løbenr. 2

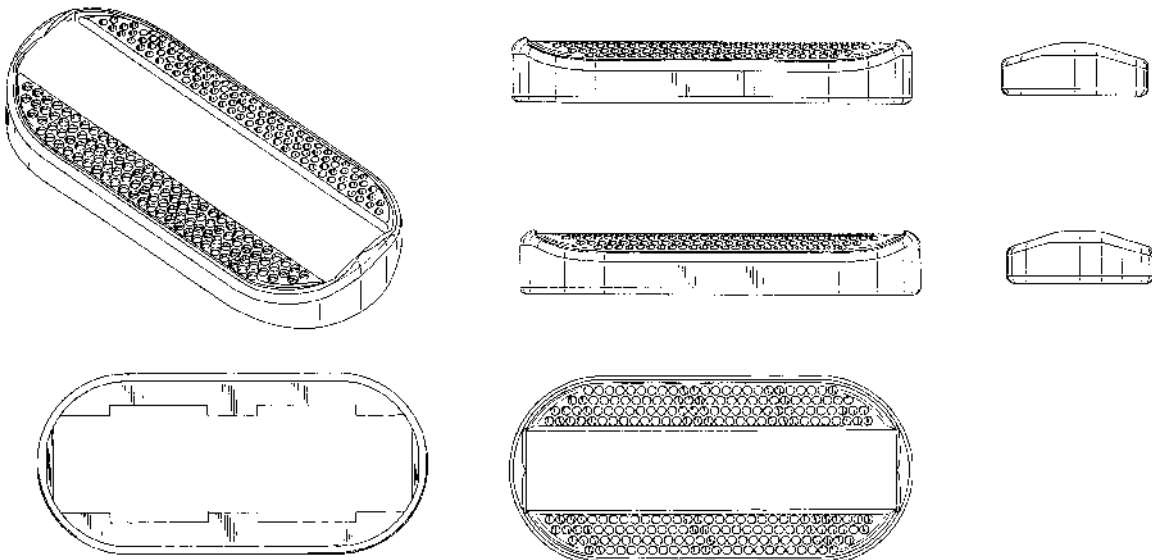
(71) ANSØGER(E): **Henkel Kommanditgesellschaft auf Aktien**, D-40191 Düsseldorf, DE  
 (74) FULDMÆGTIG: Chas. Hude A/S, H. C. Andersens Boulevard 33, København V  
 (72) FREMBRINGER(E): Georg Mühlhausen, Schimmelpfeningstrasse 61; 40597 Düsseldorf, DE  
 (30) PRIORITET: 09 maj 1997 WIPO\*\* DM/040 117  
 (22) ANSØGNINGSDATO: 10 okt 1997

(21) MA 1057 1997

(54) En ramme til en barbermaskine

(51) - Cl. 28-03

(55)



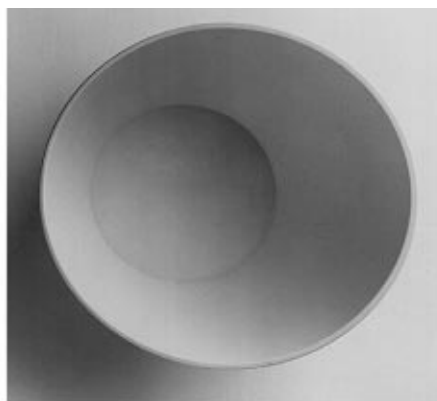
(71) ANSØGER(E): **THE GILLETTE COMPANY**, Prudential Tower Building; Boston; MA 02199, US  
 (74) FULDMÆGTIG: Hofman-Bang & Boutard, Lehmann & Ree A/S, Hans Bekkevolds Allé 7, Hellerup  
 (72) FREMBRINGER(E): FRANK EDWARD BROWN, 1 Timbers Walk; Maidenhead; Berkshire SL6 4QL, GB  
 BRIAN OLDROYD, 39 Cambrian Way; Calcot, Reading; Berkshire RG3 7DD, GB  
 (30) PRIORITET: 15 apr 1997 USA 29/068126  
 (22) ANSØGNINGSDATO: 10 okt 1997

(21) MA 1077 1997

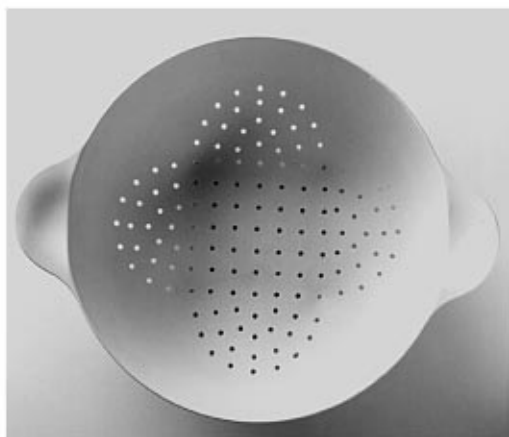
(54) 1) En skål  
2) si dertil

(51) - Cl. 07-01

(55)



Løbenr. 1



Løbenr. 2

(71) ANSØGER(E):

(74) FULDMÆGTIG:

(72) FREMBRINGER(E):

(30) PRIORITET:

(22) ANSØGNINGSDATO:

**MEPAL B. V.**, 45, Aalstvort; NL-7241 MA Lochem, NL

Patentbureauet Magnus Jensens Eff., Frederiksborgvej 15, Farum

S. H. P. M. Dingelstad, 32, Laan der Kruisheren; NL-9617 EC Harstede, NL

16 apr 1997 WIPO\*\* DM/039 898

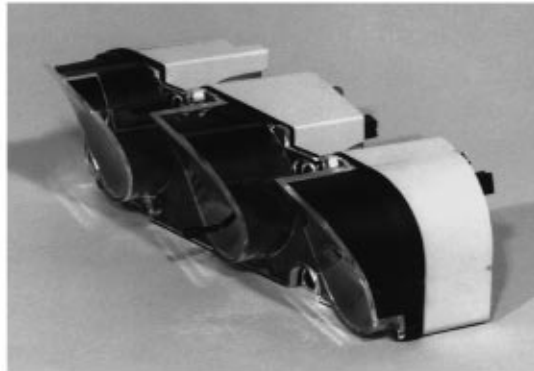
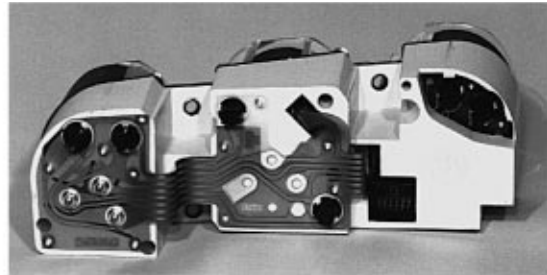
14 okt 1997

(21) MA 1080 1997

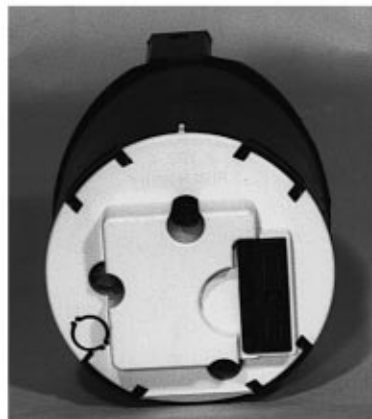
(54) 1) Et første viserinstrument  
2) andet viserinstrument (begge viserinstru-  
menter til en bil)

(51) - Cl. 12-16

(55)



Løbenr. 1



Løbenr. 2

(71) ANSØGER(E):  
(74) FULDMÆGTIG:**FIAT AUTO S. p. A.**, Corso Giovanni Agnelli No. 200; 10135 Torino, IT  
Hofman-Bang & Boutard, Lehmann & Ree A/S, Hans Bekkevolds Allé 7, Hel-  
lerup(72) FREMBRINGER(E):  
(30) PRIORITET:Carlo Mario Fugazza, Via S. Carlo Borromeo, 138; RHO (Milano), IT  
14 apr 1997 Italien TO97O000089(22) ANSØGNINGSDATO:  
(66) BEMÆRKNINGER:

14 okt 1997

Ansøger har samme dag indleveret MA 1079 og 1081-1084 1997

(21) **MA 1078 1997**(54) **En affaldsbeholder**

(51) - Cl. 09-09

(55)



(71) ANSØGER(E):

(74) FULDMÆGTIG:

(72) FREMBRINGER(E):

(30) PRIORITET:

(22) ANSØGNINGSDATO:

**Mepal B. V.**, 45, Aalstvoort; NL-7241 MA Lochem, NL

Patentbureauet Magnus Jensens Eff., Frederiksborgvej 15, Farum

Johan Weernik, 45, Aalstvoort; NL-7241 MA Lochem, NL

16 apr 1997 WIPO\*\* DM/039 897

14 okt 1997

(21) MA 1081 1997

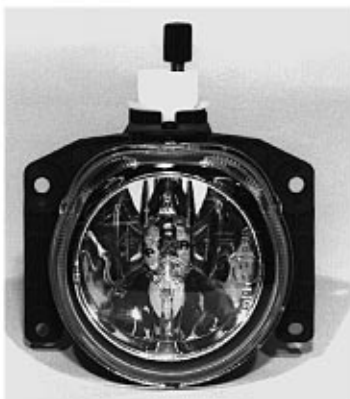
(54) 1) En forlygte  
2) tågelygte  
3) blinklys  
4) første del til en baglygte  
5) anden del til en baglygte, alle delene til en bil

(51) - Cl. 26-06

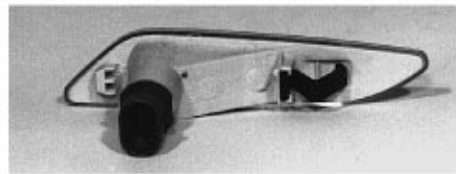
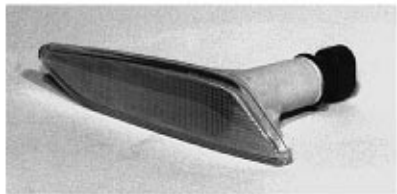
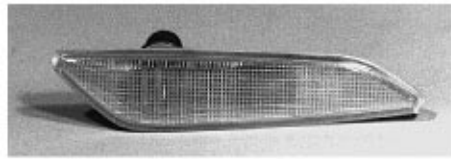
(55)



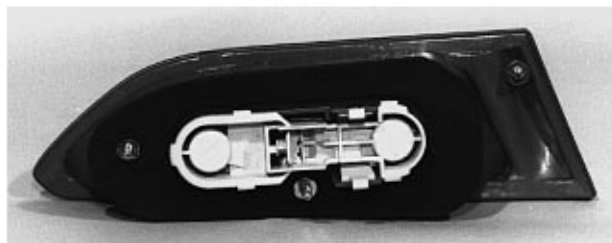
Løbenr. 1



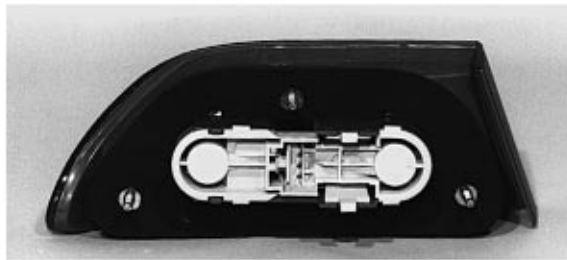
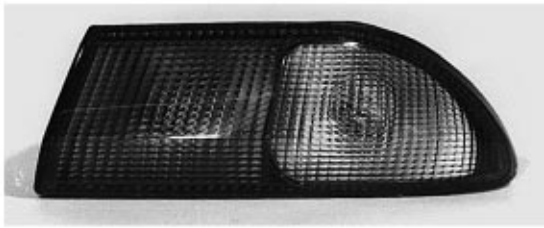
Løbenr. 2



Løbenr. 3



Løbenr. 4



## Løbenr. 5

(71) ANSØGER(E):

(74) FULDMÆGTIG:

(72) FREMBRINGER(E):

(30) PRIORITET:

(22) ANSØGNINGSDATO:

(66) BEMÆRKNINGER:

**FIAT AUTO S. p. A.**, Corso Giovanni Agnelli No. 200; 10135 Torino, IT  
Hofman-Bang & Boutard, Lehmann & Ree A/S, Hans Bekkevolds Allé 7, Hellerup

Carlo Mario Fugazza, ViaS. Carl Borromeo, 138; RHO (Milano), IT

14 apr 1997 Italien TO97O000090

14 okt 1997

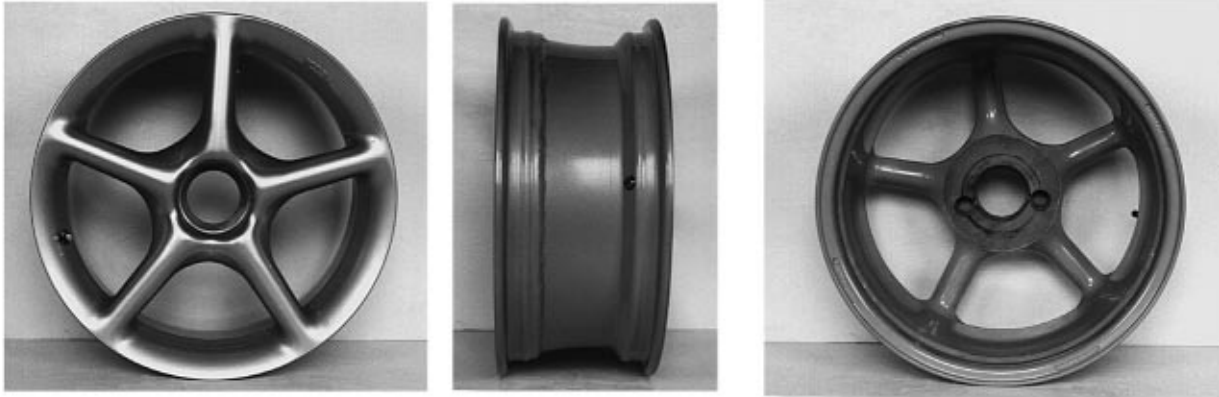
Ansøger har samme dag indleveret MA 1079, 1080 og 1082-1084 1997

(21) MA 1082 1997

(54) 1) En hjulkapsel  
2) rat, begge dele til en bil

(51) - Cl. 12-16

(55)



Løbenr. 1



Løbenr. 2

(71) ANSØGER(E):  
(74) FULDMÆGTIG:**FIAT AUTO S. p. A.**, Corso Giovanni Agnelli No. 200; 10135 Torino, IT  
Hofman-Bang & Boutard, Lehmann & Ree A/S, Hans Bekkevolds Allé 7, Hellerup(72) FREMBRINGER(E):  
(30) PRIORITET:  
(22) ANSØGNINGSDATO:  
(66) BEMÆRKNINGER:Carlo Mario Fugazza, Via S. Carlo Borromeo, 138; RHO (Milano), IT  
14 apr 1997 Italien TO97O000088  
14 okt 1997

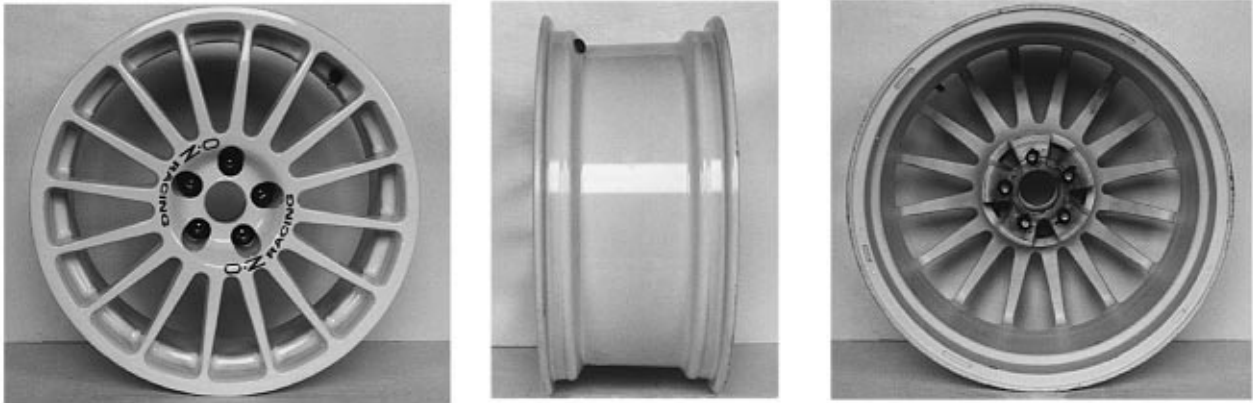
Ansøger har samme dag indleveret MA 1079-1081, 1083 og 1084 1997

(21) MA 1083 1997

(54) 1) En hjulkapsel  
2) rat, begge dele til en bil

(51) - Cl. 12-16

(55)



Løbenr. 1



Løbenr. 2

(71) ANSØGER(E):  
(74) FULDMÆGTIG:**FIAT AUTO S. p. A.**, Corso Giovanni Agnelli No. 200; 10135 Torino, IT  
Hofman-Bang & Boutard, Lehmann & Ree A/S, Hans Bekkevolds Allé 7, Hellerup(72) FREMBRINGER(E):  
(30) PRIORITET:Carlo Mario Fugazza, Via S. Carlo Borromeo, 138; THO Milano, IT  
14 apr 1997 Italien TO97O000088(22) ANSØGNINGSDATO:  
(66) BEMÆRKNINGER:

14 okt 1997

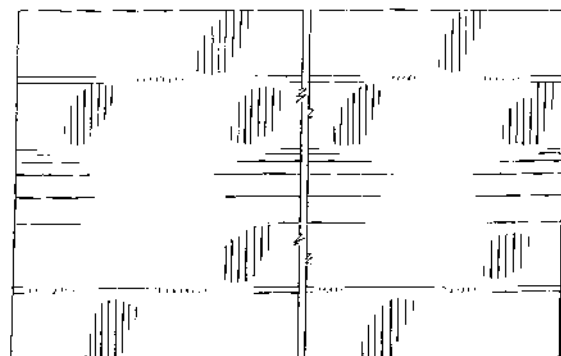
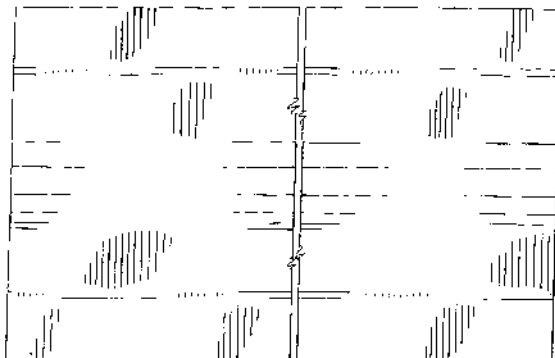
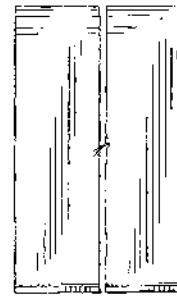
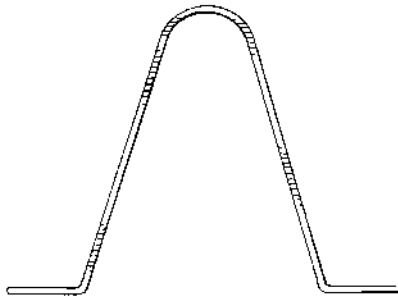
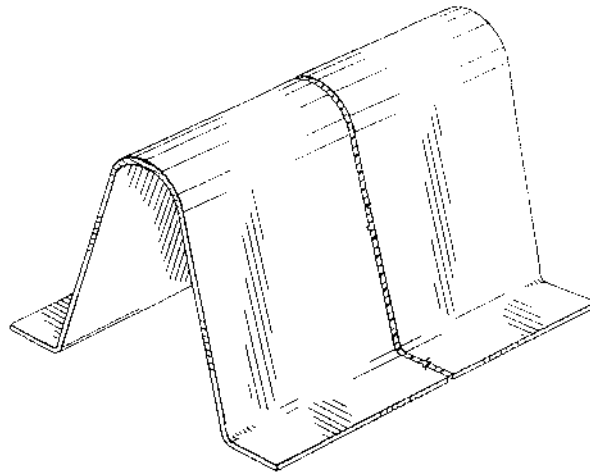
Ansøger har samme dag indleveret MA 1079-1082 og 1084 1997

(21) MA 1088 1997

(54) En brysthvile-indretning til kreaturer

(51) - Cl. 30-99

(55)



(71) ANSØGER(E):

**Promat Ltd. ; a company of the Province of Ontario, Canada, 45 Birch Street; Seaforth, Ontario; Canada NOK 1WO, CA**

(74) FULDMÆGTIG:

**Plougmann, Vingtoft & Partners A/S, Sankt Annæ Plads 11; Postboks 3007, København K**

(72) FREMBRINGER(E):

**Gail J. Foxworthy; a citizen of the U. S. A., 4650 20 Mile Road; Kent City, Michigan 49330, US**

(30) PRIORITET:

**17 apr 1997 USA 29/069,824**

(22) ANSØGNINGSDATO:

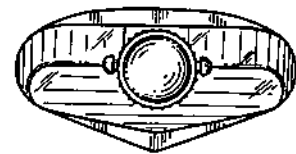
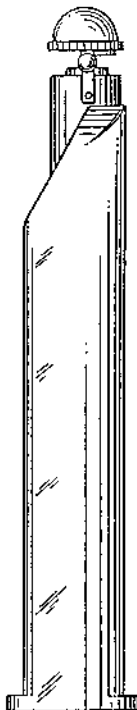
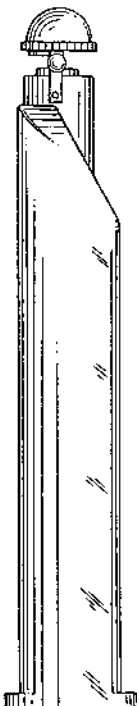
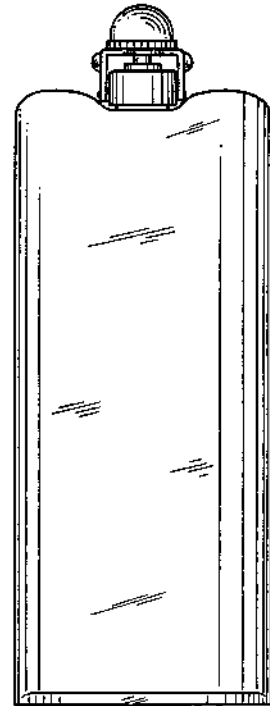
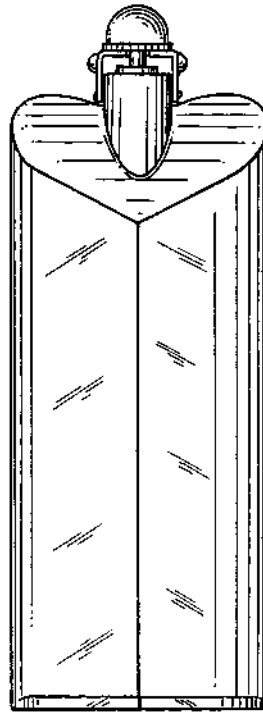
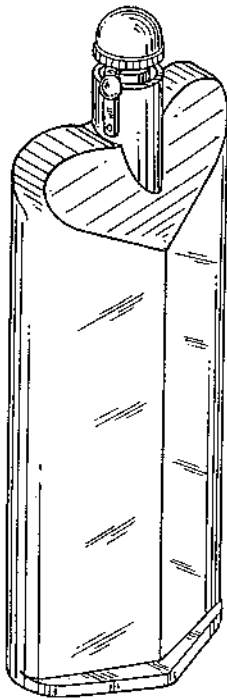
**16 okt 1997**

(21) MA 1092 1997

(54) En parfumeflacon

(51) - Cl. 09-01

(55)



(71) ANSØGER(E):

(74) FULDMÆGTIG:

(72) FREMBRINGER(E):

**Cartier International B. V.**, Herengracht 436; NL-1017 BZ Amsterdam, NL  
Budde, Schou & Co. A/S, Vestergade 31, København KAlain-Dominique Perrin, 32, avenue de l'Impératrice Joséphine; F-92500 Rueil  
Malmaison, FR

(30) PRIORITET:

28 apr 1997 Frankrig 97.2528

(22) ANSØGNINGSDATO:

17 okt 1997

(21) **MA 1084 1997**(54) **En hjulkapsel til en bil**

(51) - Cl. 12-16

(55)

(71) ANSØGER(E):  
(74) FULDMÆGTIG:**FIAT AUTO S. p. A.**, Corso Giovanni Agnelli No. 200; 10135 Torino, IT  
Hofman-Bang & Boutard, Lehmann & Ree A/S, Hans Bekkevolds Allé 7, Hellerup

(72) FREMBRINGER(E):

Carlo Mario Fugazza, Via S. Carlo Borromeo, 138; RHO (Milano), IT

(30) PRIORITET:

14 apr 1997 Italien TO97O000088

(22) ANSØGNINGSDATO:

14 okt 1997

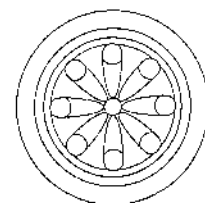
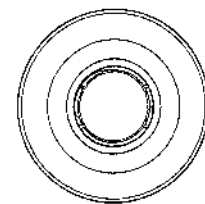
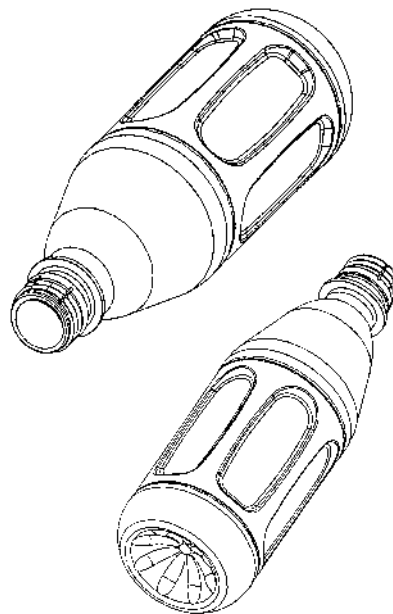
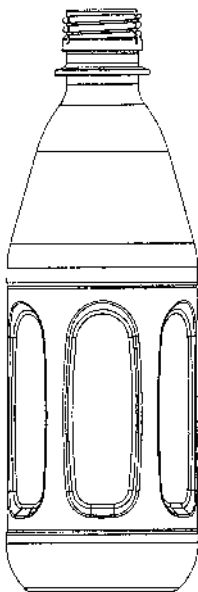
(66) BEMÆRKNINGER:

Ansøger har samme dag indleveret MA 1079-1083 1997

(21) **MA 1093 1997**(54) **En flaske**

(51) - Cl. 09-01

(55)



(71) ANSØGER(E):

**PLM AB**, Djäknegatan 16; S-201 80 Malmö, SE

(74) FULDMÆGTIG:

AWAPATENT AB et al, Box 5117;, Malmö

(72) FREMBRINGER(E):

Mikael Quasters, Fristilsvägen 26; S-531 55 Lindköping, SE

(30) PRIORITET:

18 apr 1997 Sverige 97-0916

(22) ANSØGNINGSDATO:

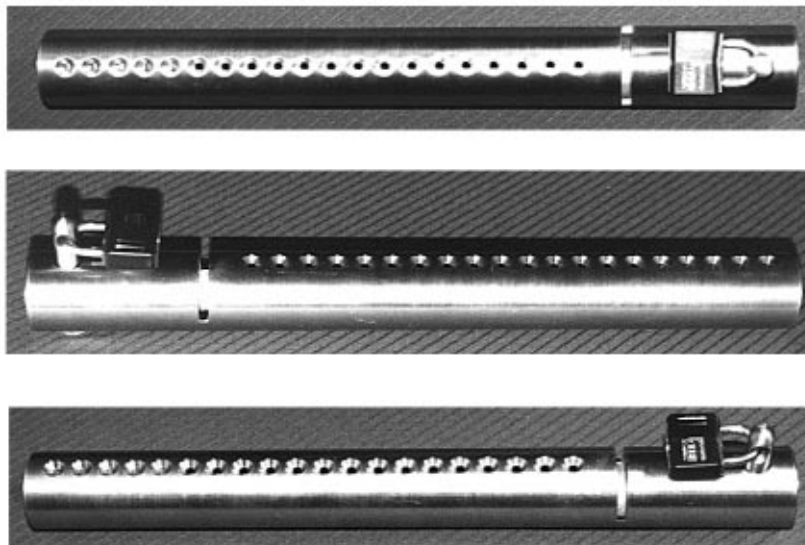
17 okt 1997

(21) MA 1094 1997

(54) En sparebøsse

(51) - Cl. 99-00

(55)



(71) ANSØGER(E):

**Bjarne Madsen**, Råes Vænge 1; 4400 Kalundborg, DK  
**Ejvind Bjartalid**, Gyvelstien 10; 4281 Gørlev, DK

(72) FREMBRINGER(E):

Ansøgeren

(22) ANSØGNINGSDATO:

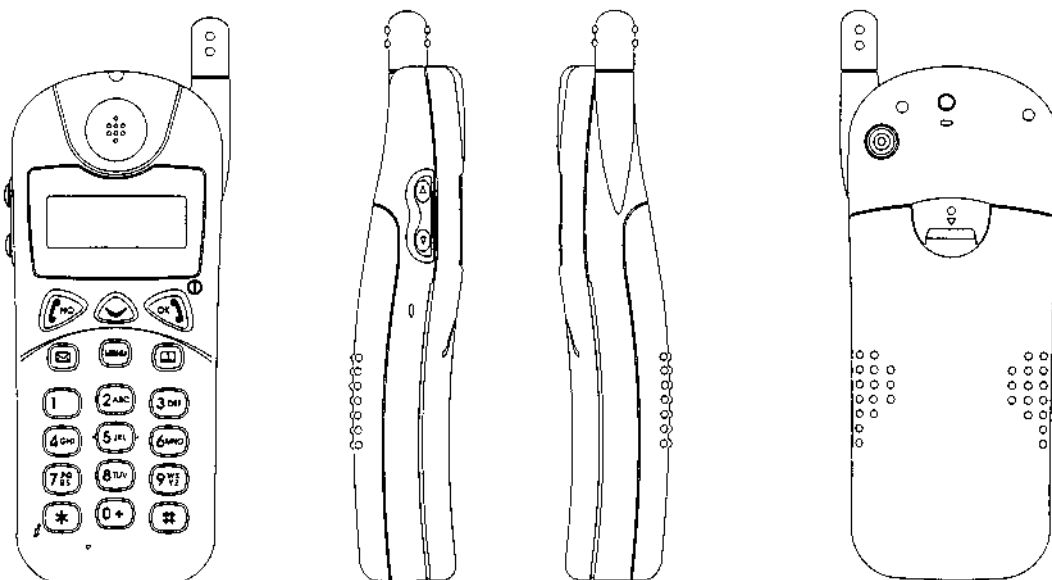
20 okt 1997

(21) MA 1097 1997

(54) En mobiltelefon

(51) - Cl. 14-03

(55)



(71) ANSØGER(E):

**ALCATEL BUSINESS SYSTEMS**, 10/12, rue de la Baume; F-75008 PARIS, FR

(74) FULDMÆGTIG:

Internationalt Patent-Bureau, Høje Taastrup Boulevard 23, Taastrup

(72) FREMBRINGER(E):

Anne Bigand, 44, quai Henri IV; F-75004 PARIS, FR

(30) PRIORITET:

23 apr 1997 WIPO\*\* DM/039 951

(22) ANSØGNINGSDATO:

20 okt 1997

(66) BEMÆRKNINGER:

MA 1098 1997

(21) MA 1109 1997

(54) 1) En tandbørste  
2) del dertil

(51) - Cl. 04-02

(55)



Løbenr. 1



Løbenr. 2

(71) ANSØGER(E):

**Colgate-Palmolive Company, a corporation of the State of Delaware, 300, Park Avenue; New York, N. Y. 10022, US**

(74) FULDMÆGTIG:

Chas. Hude A/S, H. C. Andersens Boulevard 33, København V

(72) FREMBRINGER(E):

Issac Zaksenberg, 950 Raritan Road; Scotch Plains; New Jersey 07076, US

(30) PRIORITET:

29 apr 1997 USA 29/070,367

(22) ANSØGNINGSDATO:

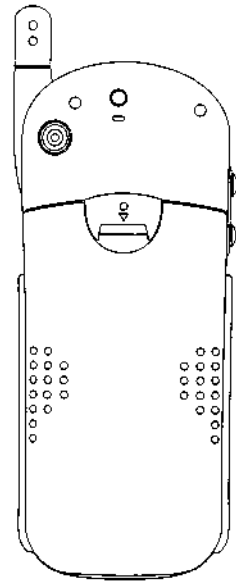
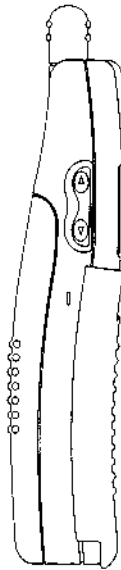
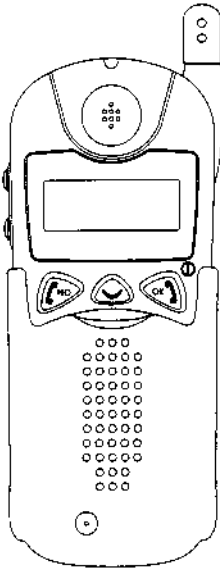
23 okt 1997

(21) MA 1098 1997

(54) En mobiltelefon

(51) - Cl. 14-03

(55)



(71) ANSØGER(E):

**ALCATEL BUSINESS SYSTEMS**, 10/12, rue de la Baume; F-75008 PARIS, FR

(74) FULDMÆGTIG:

Internationalt Patent-Bureau, Høje Taastrup Boulevard 23, Taastrup

(72) FREMBRINGER(E):

Anne Bigand, 44, quai Henri IV; F-75004 PARIS, FR

(30) PRIORITET:

23 apr 1997 WIPO\*\* DM/039 951

(22) ANSØGNINGSDATO:

20 okt 1997

(66) BEMÆRKNINGER:

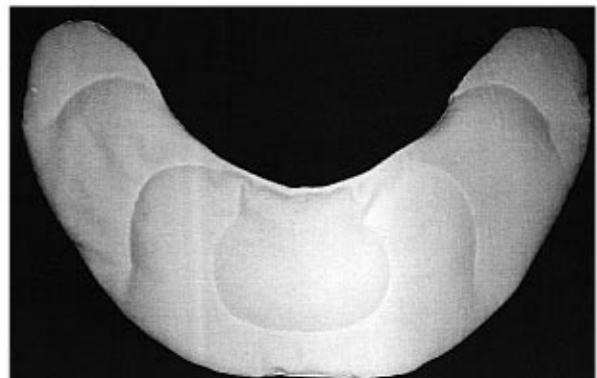
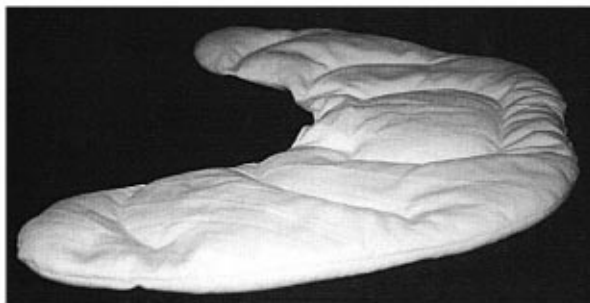
MA 1097 1997

(21) MA 1127 1997

(54) En varmpude

(51) - Cl. 06-09

(55)



(71) ANSØGER(E):

**Richard Lehner**, Asminderødgade 10, 4.tv; 2200 København N, DK

(72) FREMBRINGER(E):

Ansøgeren

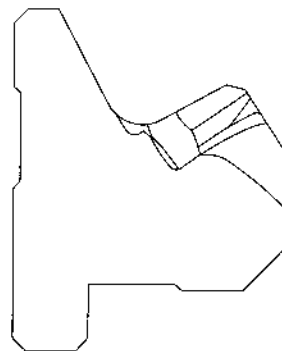
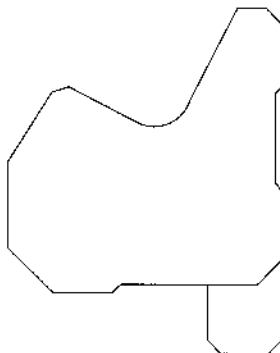
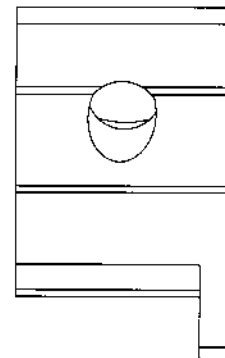
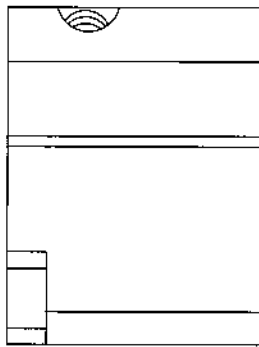
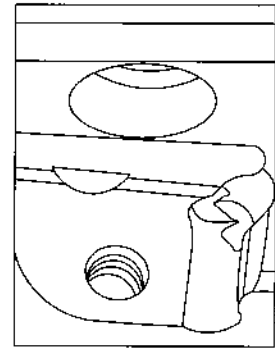
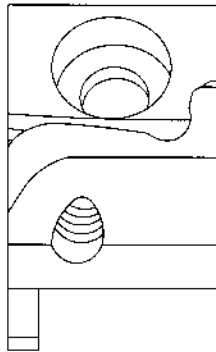
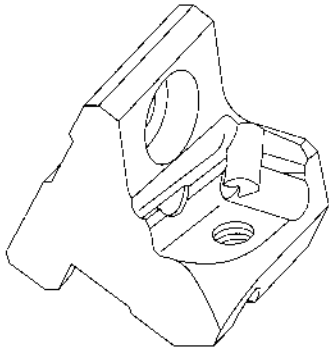
(22) ANSØGNINGSDATO:

29 okt 1997

(21) MA 1138 1997

(54) En patron til at holde skæreindsatsen, især (51) - Cl. 15-09  
i forbindelse med en fræsenaskine

(55)



(71) ANSØGER(E):

(74) FULDMÆGTIG:

(72) FREMBRINGER(E):

(30) PRIORITET:

(22) ANSØGNINGSDATO:

**ISCAR LTD.**, P. O. Box 11; Migdal Tefen 24959, IL

Hofman-Bang &amp; Boutard, Lehmann &amp; Ree A/S, Hans Bekkevolds Allé 7, Hellerup

Amir Satran, 6 Moran St. ; Kfar Vradim 24960, IL

Yaron Eizen, 20 Yarah, St. ; Kfar Vradim 24960, IL

07 maj 1997 Israel 27914

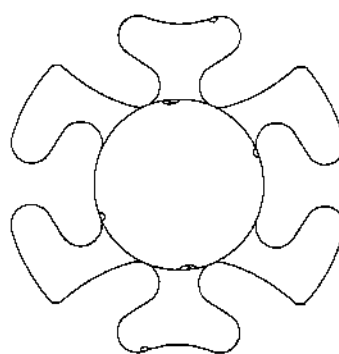
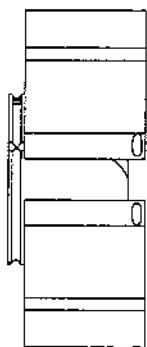
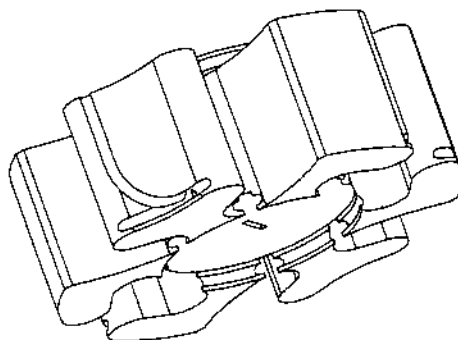
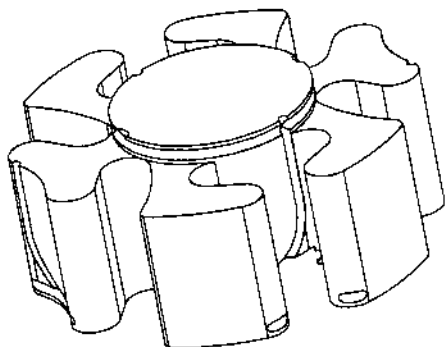
04 nov 1997

(21) MA 1146 1997

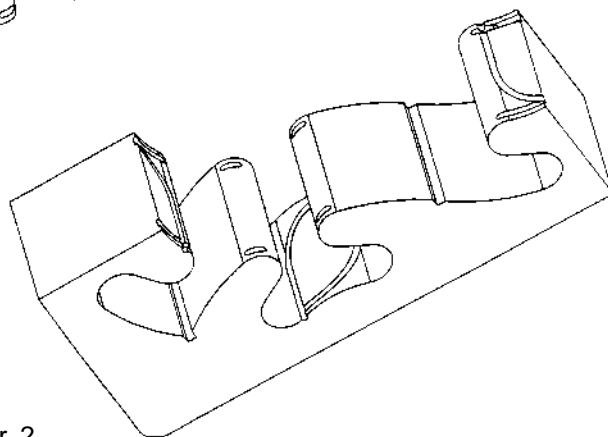
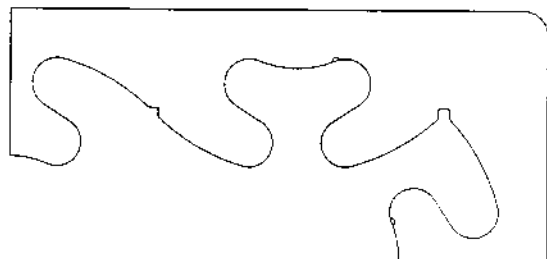
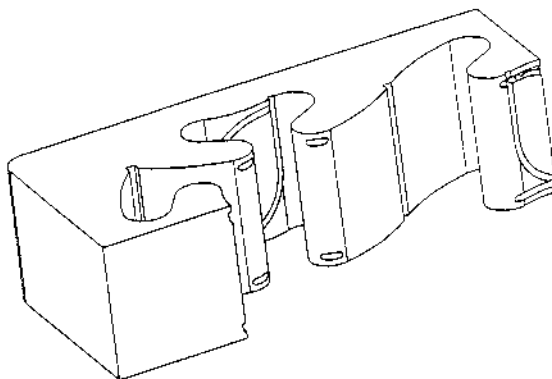
(54) 1) Et element til byggekonstruktion  
2) del dertil

(51) - Cl. 25-01

(55)



Løbenr. 1



Løbenr. 2

(71) ANSØGER(E):

(74) FULDMÆGTIG:

(72) FREMBRINGER(E):

(30) PRIORITET:

(22) ANSØGNINGSDATO:

**GLOBAL FLOAT SYSTEMS AB**, Artillerigatan 36; S-114 45 Stockholm, SE

H. Albihns Patentbyrå AB, Lilly Kinell; Box 3137, Stockholm

Sture Bruno, Fasanstigen 80; S-144 44 Rönninge, SE

Birger Eliasson, Sällsjö 1157; S-830 09 Mörsil, SE

13 maj 1997 Sverige 97-1087

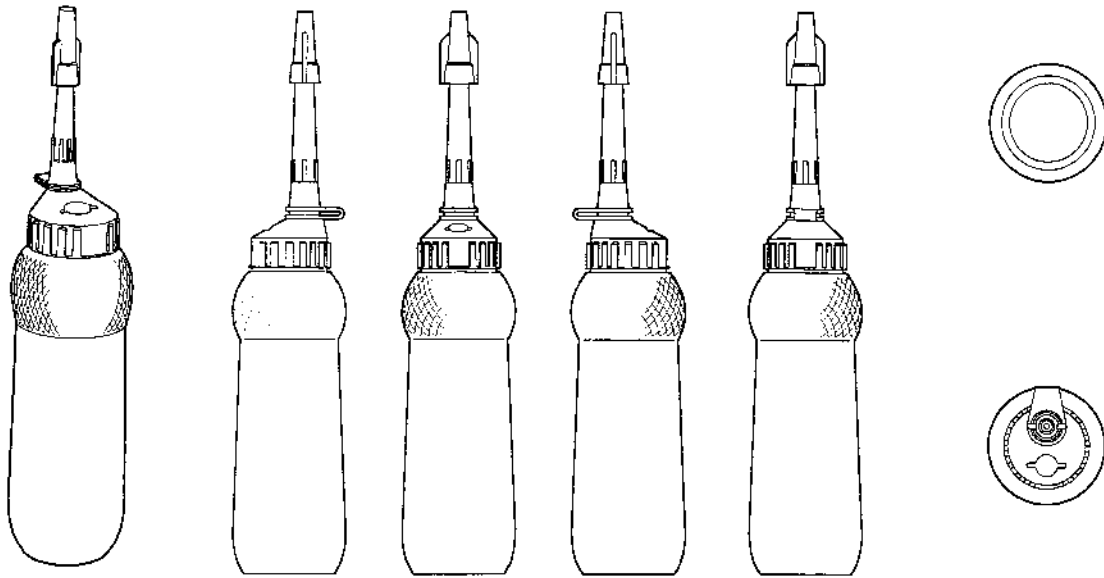
07 nov 1997

(21) MA 1129 1997

(54) En flaske

(51) - Cl. 09-01

(55)



(71) ANSØGER(E):

(74) FULDMÆGTIG:

(72) FREMBRINGER(E):

(30) PRIORITET:

(22) ANSØGNINGSDATO:

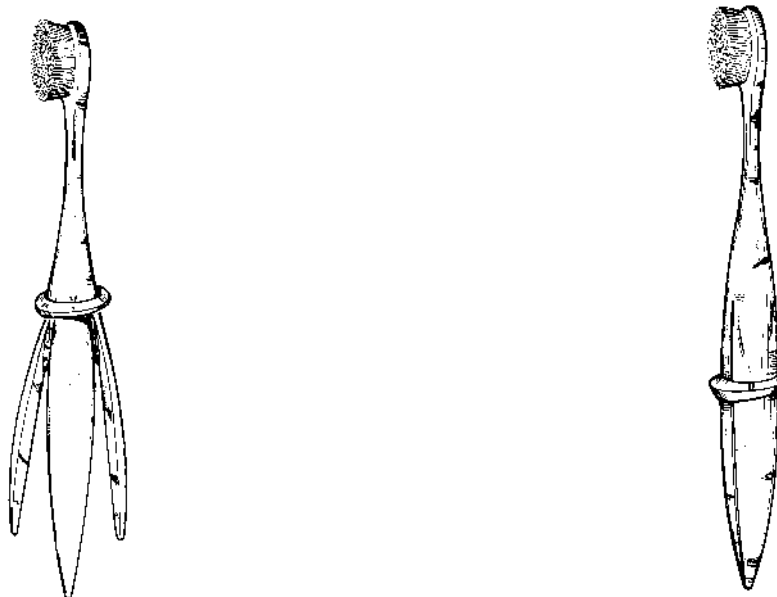
**Henkel Kommanditgesellschaft auf Aktien**, D-40191 Düsseldorf, DE  
 Chas. Hude A/S, H. C. Andersens Boulevard 33, København V  
 Georg Mühlhausen, Schimmelpfennigstrasse 61; 40597 Düsseldorf, DE  
 Friedrich Wienand, Heinenkamp 28; 40670 Meerbusch, DE  
 09 maj 1997 WIPO\*\* DM/040109  
 30 okt 1997

(21) MA 1152 1997

(54) En tandbørste

(51) - Cl. 04-02

(55)



(71) ANSØGER(E):

(74) FULDMÆGTIG:

(72) FREMBRINGER(E):

(22) ANSØGNINGSDATO:

**SYNTHELABO**, 22, avenue Galilée; F-92350 Le Plessis Robinson, FR  
 Internationalt Patent-Bureau, Høje Taastrup Boulevard 23, Taastrup  
 Jean-Michel Cornu, 4 rue Dancourt; 75018 Paris, FR  
 Véronique Malcourant, 4 rue Dancourt; 75018 Paris, FR  
 11 nov 1997

(21) MA 1172 1997

(54) 1) En beholder til svejsetråd

(51) - Cl. 09-03

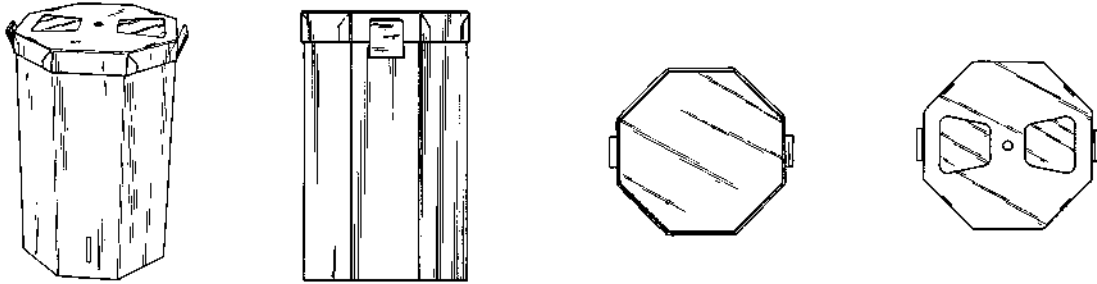
2) emne til håndtering af beholder til svejsetråd

(51) - Cl. 09-99

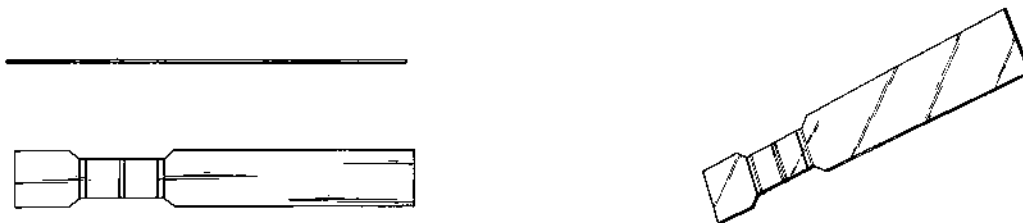
3) holder til beholder til svejsetråd

(51) - Cl. 08-08

(55)



Løbenr. 1



Løbenr. 2



Løbenr. 3

(71) ANSØGER(E):

**ESAB AB**, Box 8004; S-402 77 Göteborg, SE

(74) FULDMÆGTIG:

Larsen & Birkeholm A/S Skandinavisk Patentbureau, Banegårdspladsen 1;  
Postboks 362, København V

(72) FREMBRINGER(E):

Bernt-Inge B-Jensen, Rexegatan 3; SE-442 32 Kungälv, SE  
Gilbert Carlsson, Tegelbruksgatan 57; SE-441 56 Alingsås, SE

(30) PRIORITET:

20 maj 1997 Sverige 97 1157

(22) ANSØGNINGSDATO:

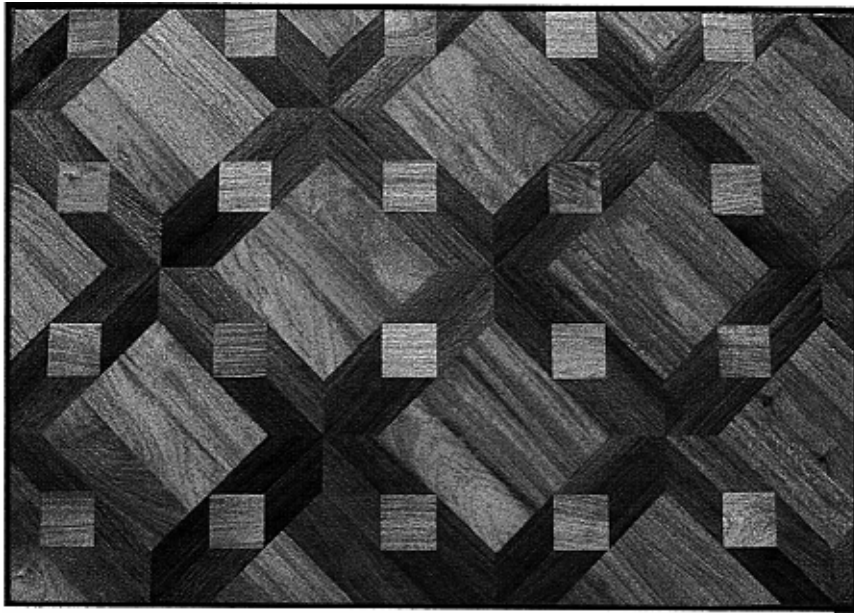
17 nov 1997

(21) MA 1176 1997

(54) Ornament til trægulve

(51) - Cl. 25-01

(55)



(71) ANSØGER(E): **Karsten Lundager Jensen**, Båskovvej 40; 8783 Hornsyld, DK  
(72) FREMBRINGER(E): Ansøgeren  
(22) ANSØGNINGSDATO: 19 nov 1997  
(66) BEMÆRKNINGER: Ansøger har samme dag indleveret MA 1177-1179 1997.  
BEMÆRKNINGER: Mønstret er forbillede for et ornament.

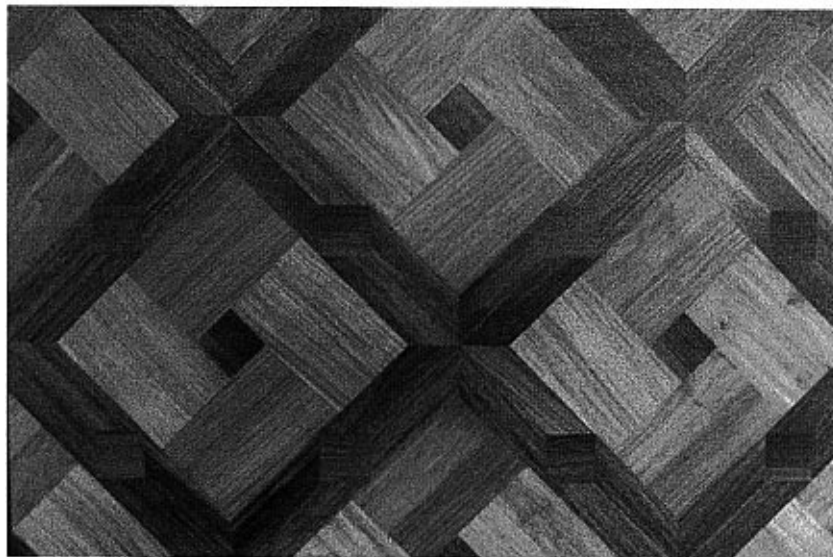
---

(21) MA 1177 1997

(54) Ornament til trægulve

(51) - Cl. 25-01

(55)



(71) ANSØGER(E): **Karsten Lundager Jensen**, Bråskovvej 40; 8783 Hornsyld, DK  
(22) ANSØGNINGSDATO: 19 nov 1997  
(66) BEMÆRKNINGER: Ansøger har samme dag indleveret MA 1176, 1178 og 1179 1997.  
BEMÆRKNINGER: Mønstret er forbillede for et ornament.

---

(21) MA 1178 1997

(54) Ornament til trægulve

(51) - Cl. 25-01

(55)



(71) ANSØGER(E):

**Karsten Lundager Jensen**, Bråskovvej 40; 8783 Hornsyld, DK

(72) FREMBRINGER(E):

Ansøgeren

(22) ANSØGNINGSDATO:

19 nov 1997

(66) BEMÆRKNINGER:

Ansøger har samme dag indleveret MA 1176, 1177 og 1179 1997.

BEMÆRKNINGER:

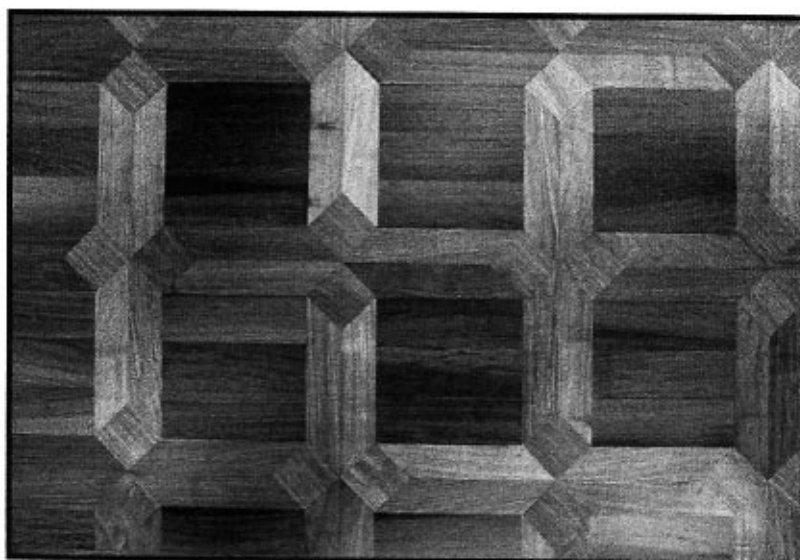
Mønstret er forbillede for et ornament.

(21) MA 1179 1997

(54) Ornament til trægulve

(51) - Cl. 25-01

(55)



(71) ANSØGER(E):

**Karsten Lundager Jensen**, Bråskovvej 40; 8783 Hornsyld, DK

(72) FREMBRINGER(E):

Ansøgeren

(22) ANSØGNINGSDATO:

19 nov 1997

(66) BEMÆRKNINGER:

Ansøger har samme dag indleveret MA 1176-1178 1997.

BEMÆRKNINGER:

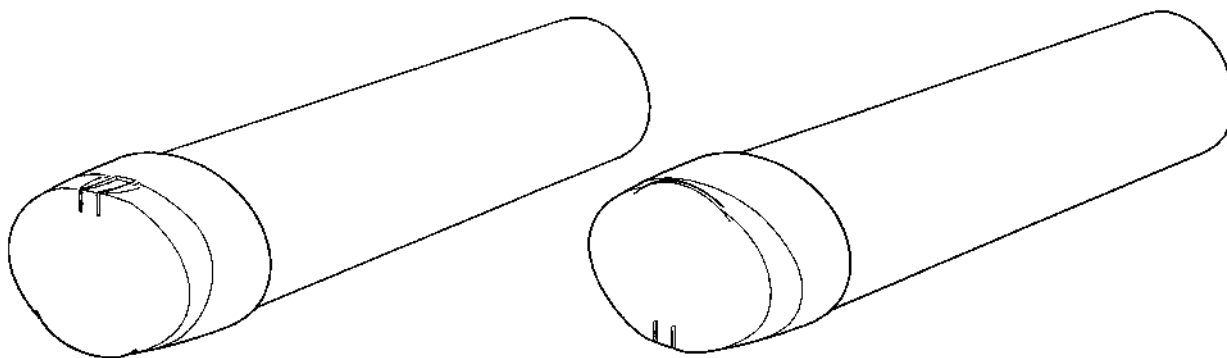
Mønstret er forbillede for et ornament.

(21) MA 1180 1997

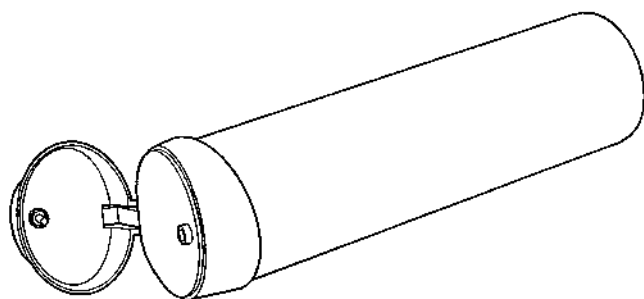
(54) 1) En tube  
2) hætte dertil

(51) - Cl. 09-05

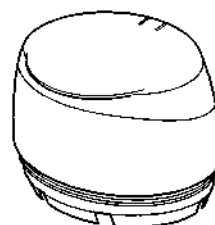
(55)



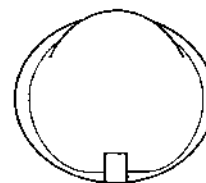
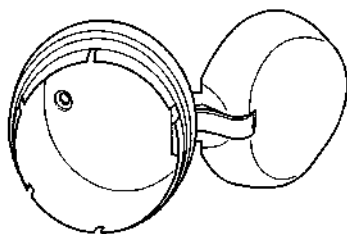
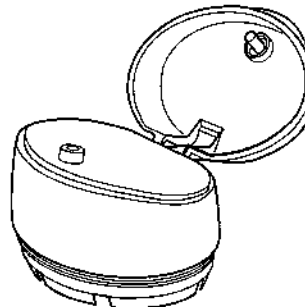
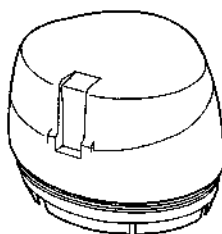
Løbenr. 1



Løbenr. 1



Løbenr. 2



Løbenr. 2

(71) ANSØGER(E):

(74) FULDMÆGTIG:

(72) FREMBRINGER(E):

(30) PRIORITET:

(22) ANSØGNINGSDATO:

(66) BEMÆRKNINGER:

**Norden Pac Development AB**, Box 845; 39128 Kalmar, SE

Albihn West AB, Box 142, Göteborg

Martina Landhed, 4A, Iveley Road; Clapham; London SW4 0EW, GB

22 maj 1997 Sverige 97-1197

19 nov 1997

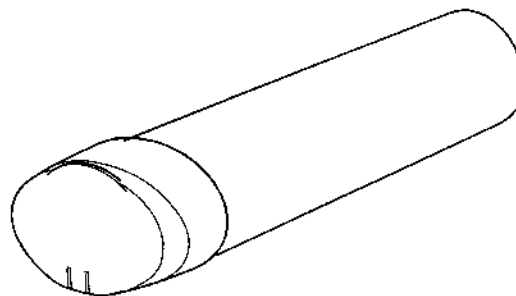
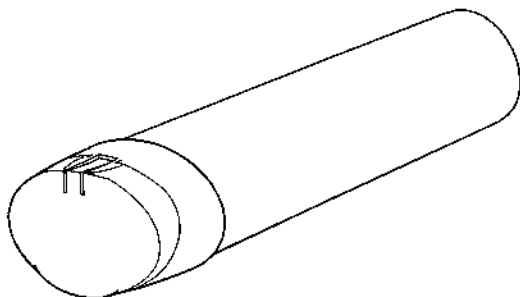
Ans. har samme dag indleveret MA 1181 1997

(21) MA 1181 1997

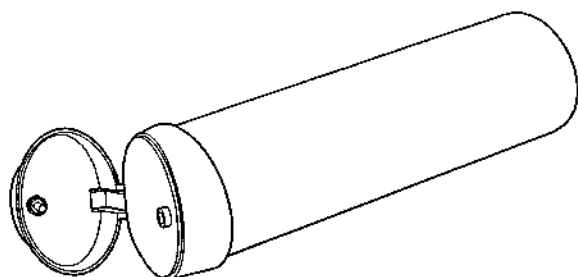
(54) 1) En tube  
2) hætte dertil

(51) - Cl. 09-05

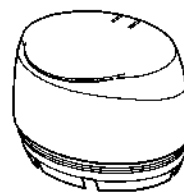
(55)



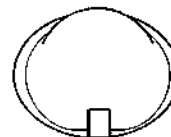
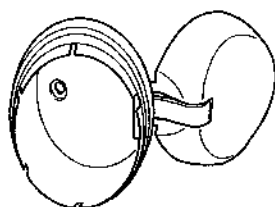
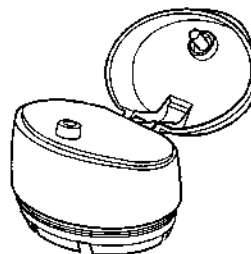
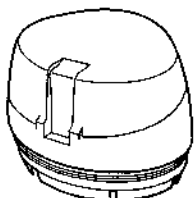
Løbenr. 1



Løbenr. 1



Løbenr. 2



Løbenr. 2

(71) ANSØGER(E):

(74) FULDMÆGTIG:

(72) FREMBRINGER(E):

(30) PRIORITET:

(22) ANSØGNINGSDATO:

(66) BEMÆRKNINGER:

**Norden Pac Development AB**, Box 845; 391 28 Kalmar, SE

Albihn West AB, Box 142, Göteborg

Martina Landhed, 4A, Iveley Road; Clapham; London SW4 0EW, GB

22 maj 1997 Sverige 97-1196

19 nov 1997

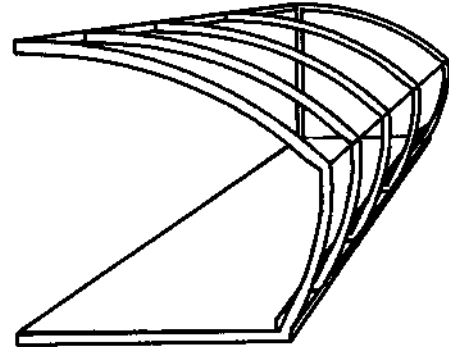
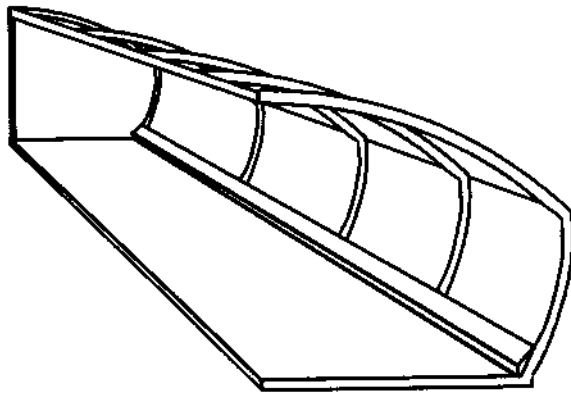
Ans. har samme dag indleveret MA 1180 1997

(21) MA 1189 1997

(54) En carport

(51) - Cl. 25-03

(55)



(71) ANSØGER(E):

**Hillerød Metaltrykkeri ApS**, Blyvækkervej 9; 3400 Hillerød, DK

(72) FREMBRINGER(E):

Per Sommer, Blytækkervej 19; 3400 Hillerød, DK

(22) ANSØGNINGSDATO:

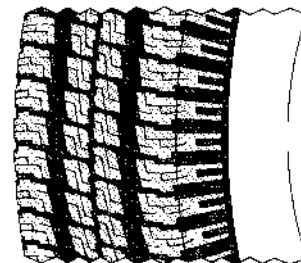
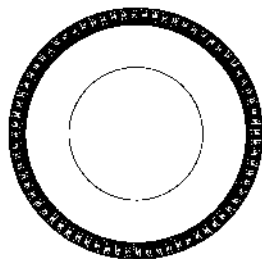
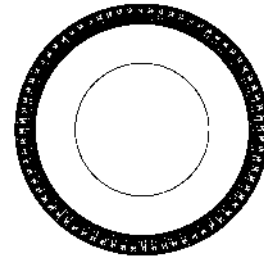
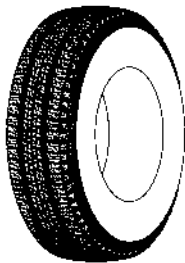
24 nov 1997

(21) MA 1209 1997

(54) Et dæk til køretøjer

(51) - Cl. 12-15

(55)



Detailafbildning

(71) ANSØGER(E):

**The Goodyear Tire & Rubber Company**, 1144, East Market Street; Akron; Ohio 44316-0001, US

(74) FULDMÆGTIG:

Budde, Schou &amp; Co. A/S, Vestergade 31, København K

(72) FREMBRINGER(E):

Stephanie Carol Brown, 515 Piccadilly Circle; Akron; Ohio 44319, US

Billy Joe Ratliff, Jr., 3844 Talent Drive; Akron; Ohio 44319, US

Michael Alois Kolowski, 2993 Sunnybrook Road; Mogadore; Ohio 44260, US

(30) PRIORITET:

02 jul 1997 USA 29/073.087

(22) ANSØGNINGSDATO:

01 dec 1997

(66) BEMÆRKNINGER:

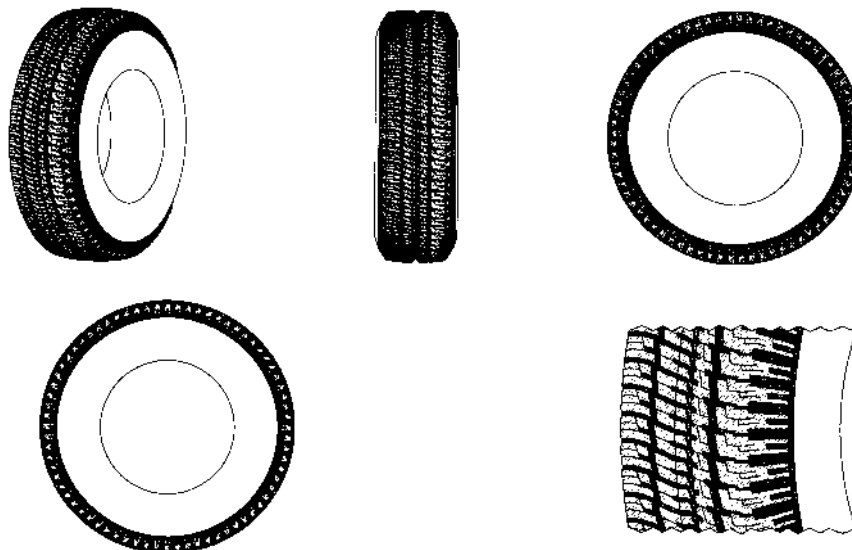
Ansøger har samme dag indleveret MA 1210 og 1211 1997

(21) MA 1210 1997

(54) Et dæk til køretøjer

(51) - Cl. 12-15

(55)



Detailafbildning

(71) ANSØGER(E):

**The Goodyear Tire & Rubber Company**, 1144, East Market Street; Akron; Ohio 44316-0001, US

(74) FULDMÆGTIG:

Budde, Schou &amp; Co. A/S, Vestergade 31, København K

(72) FREMBRINGER(E):

Stephanie Carol Brown, 515 Piccadilly Circle; Akron, Ohio 44319, US

Billy Joe Ratliff, Jr., 3844 Talent Drive; Akron; Ohio 44319, US

Michael Alois Kolowski, 2993 Sunnybrook Road; Mogadore; Ohio 44260, US

(30) PRIORITET:

02 jul 1997 USA 29/073.086

(22) ANSØGNINGSDATO:

01 dec 1997

(66) BEMÆRKNINGER:

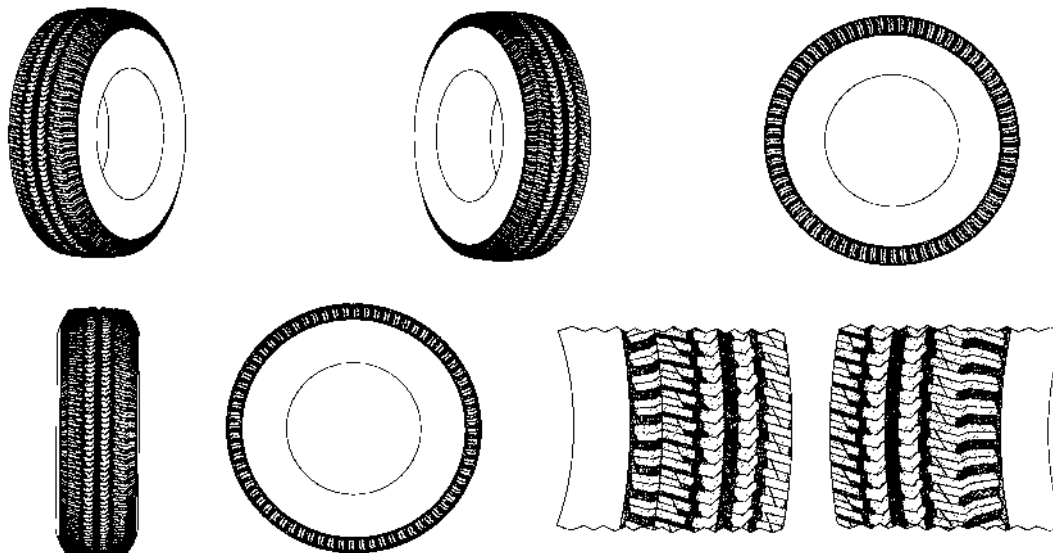
Ansøger har samme dag indleveret MA 1209 og 1211 1997

(21) MA 1211 1997

(54) Et dæk til køretøjer

(51) - Cl. 12-15

(55)



Detailafbildning

(71) ANSØGER(E):

**The Goodyear Tire & Rubber Company**, 1144, East Market Street; Akron; Ohio 44316-0001, US

(74) FULDMÆGTIG:

Budde, Schou &amp; Co. A/S, Vestergade 31, København K

(72) FREMBRINGER(E):

Stephanie Carol Brown, 515 Piccadilly Circle; Akron; Ohio 44319, US

Billy Joe Ratliff, Jr., 3844 Talent Drive; Akron; Ohio 44319, US

Michael Alois Kolowski, 2993 Sunnybrook Road; Mogadore; Ohio 44260, US

Paul Bryan Maxwell, 214 Lindsey; Monroe Falls; Ohio 44262, US

(30) PRIORITET:

02 jul 1997 USA 29/073.085

(22) ANSØGNINGSDATO:

01 dec 1997

(66) BEMÆRKNINGER:

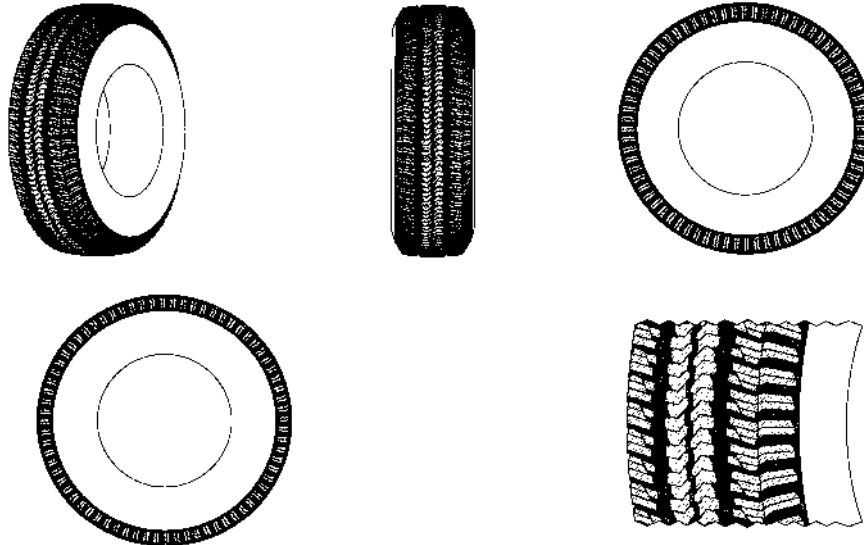
Ansøger har samme dag indleveret MA 1209 og 1210 1997

(21) MA 1212 1997

(54) Et dæk til køretøjer

(51) - Cl. 12-15

(55)



Detailafbildning

(71) ANSØGER(E):

**The Goodyear Tire & Rubber Company**, 1144, East Market Street; Akron; Ohio 44316-0001, US

(74) FULDMÆGTIG:

Budde, Schou &amp; Co. A/S, Vestergade 31, København K

(72) FREMBRINGER(E):

Stephanie Carol Brown, 515 Piccadilly Circle; Akron; Ohio 44319, US

Billy Joe Ratliff, Jr., 3844 Talent Drive; Akron; Ohio 44319, US

Michael Alois Kolowski, 2993 Sunnybrook Road; Mogadore; Ohio 44260, US

Paul Bryan Maxwell, 214 Lindsay; Monroe Falls; Ohio 44262, US

(30) PRIORITET:

11 jul 1997 USA 29/075.490

(22) ANSØGNINGSDATO:

01 dec 1997

(21) MA 1216 1997

(54) En olielampe

(51) - Cl. 26-01

(55)



(71) ANSØGER(E):

**Poulsen & Nielsen A/S**, St. Havelsevej 223; 3310 Ølsted, DK

(72) FREMBRINGER(E):

Klaus Poulsen, St. Havelsevej 223; 3310 Ølsted, DK

(22) ANSØGNINGSDATO:

02 dec 1997

(66) BEMÆRKNINGER:

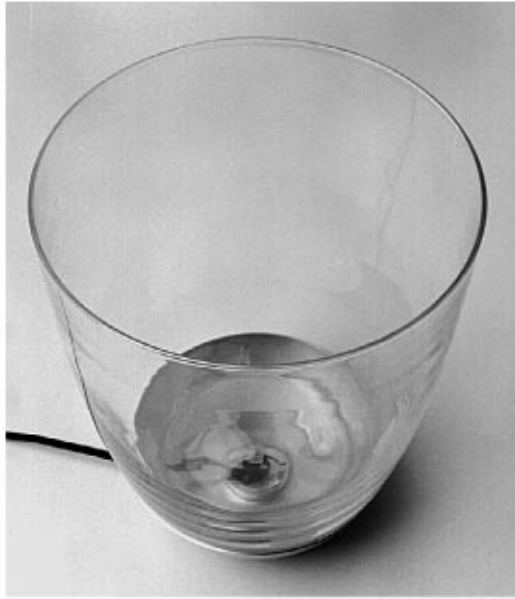
Ansøger har samme dag indleveret MA 1218 1997.

(21) MA 1223 1997

(54) En bowle til tændstikker

(51) - Cl. 07-06

(55)



(71) ANSØGER(E):

(74) FULDMÆGTIG:

(72) FREMBRINGER(E):

(22) ANSØGNINGSDATO:

**House of Prince A/S**, Tobaksvejen 4; 2860 Søborg, DK

Hofman-Bang &amp; Boutard, Lehmann &amp; Ree A/S, Hans Bekkevolds Allé 7, Hellerup

Helle Damkjær, 18, Rue de la Perle; 75003 Paris, FR

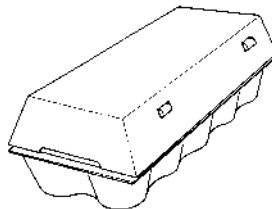
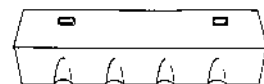
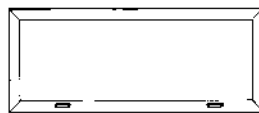
01 okt 1997

(21) MA 1252 1997

(54) En æggebakke

(51) - Cl. 09-03

(55)



(71) ANSØGER(E):

(74) FULDMÆGTIG:

(72) FREMBRINGER(E):

(30) PRIORITET:

(22) ANSØGNINGSDATO:

(66) BEMÆRKNINGER:

**Leonardus Martinus Gerardus Wulms**, Leukerstraat 63; 6004 GA Weert, NL  
Plougmann, Vingtoft & Partners A/S, Sankt Annæ Plads 11; Postboks 3007, København K

Ansøgeren

24 mar 1997 WIPO\*\* DM/039 611

24 sep 1997

Ansøger har samme dag indleveret MA 0981 1997.

(21) **MA 1270 1997**(54) **En indendørslampe**

(51) - Cl. 26-05

(55)



(71) ANSØGER(E): **Jan Hanqvist Hansen**, Bjerggade 13; 6200 Aabenraa, DK  
(72) FREMBRINGER(E): Ansøgeren  
(22) ANSØGNINGSDATO: 30 apr 1997  
(66) BEMÆRKNINGER: Ansøger har samme dag indleveret MA 0459 1997.

---

## Offentligt tilgængelige mønsteransøgninger

Akterne i nedenstående ansøgninger er tilgængelige for enhver, jfr. mønsterlovens § 19.

### Klasse 1 - Næringsmidler

(21)MA 1043 1997 (54)En skive toastbrød  
 (71) ANSØGER(E): BARILLA ALIMENTARE S. p. A, Via Mantova, 166; 43100 PARMA, IT  
 (30) PRIORITET: 07 apr 1997 Italien MI970000193  
 (22) ANSØGNINGSDATO: 07 okt 1997

### Klasse 6 - Møbler og andre boligudstysartikler

MA 0816 1997 Se Cl. 20  
 (21)MA 1246 1997 (54)Et demonstrationsmøbel og kundeskanke  
 (71) ANSØGER(E): Force Forsman & Bodenfors AB, Drottninggatan 45; SE-411 07 Göteborg, SE  
 (30) PRIORITET: 26 jun 1997 Sverige 97 1467  
 (22) ANSØGNINGSDATO: 19 dec 1997

(21)MA 1247 1997 (54)En demonstrationsmøbel og kundeskanke  
 (71) ANSØGER(E): Force Forsman & Bodenfors AB, Drottninggatan 45; SE-411 07 Göteborg, SE  
 (30) PRIORITET: 26 jun 1997 Sverige 97 1468  
 (22) ANSØGNINGSDATO: 19 dec 1997

(21)MA 1248 1997 (54)Et demonstrationsmøbel og kundeskanke  
 (71) ANSØGER(E): Force Forsman & Bodenfors AB, Drottninggatan 45; SE-411 07 Göteborg, SE  
 (30) PRIORITET: 26 jun 1997 Sverige 97 1469  
 (22) ANSØGNINGSDATO: 19 dec 1997

(21)MA 1253 1997 (54)En siddestøtte til et badekar  
 (71) ANSØGER(E): RFSU REHAB AB, P. O. Box 12128; S-102 24 Stockholm, SE  
 (30) PRIORITET: 19 jun 1997 Sverige 97-1436  
 (22) ANSØGNINGSDATO: 19 dec 1997

### Klasse 7 - Husholdningsartikler (ikke indeholdt i andre klasser)

(21)MA 0361 1997 (54)En papirkurv  
 (71) ANSØGER(E): Morten Kjærulff-Schmidt, Kompagnistræde 23 II; 1208 København K, DK Susse Fischer, St. Kongens-  
 gade 75 B; 1264 København K, DK  
 (22) ANSØGNINGSDATO: 19 dec 1997

(21)MA 1245 1997 (54)1) En skål med låg 2) skål dertil 3) låg dertil 4) del til låg, alt til et sæt  
 (71) ANSØGER(E): Dart Industries Inc., 14901 S. Orange Blossom Trail; Orlando, FL 32837, US  
 (30) PRIORITET: 18 jun 1997 USA 29/072,079  
 (22) ANSØGNINGSDATO: 18 dec 1997

(21)MA 1256 1997 (54)En flacon med prop  
 (71) ANSØGER(E): Dart Industries Inc., 14901 S. Orange Blossom Trail; Orlando, FL 32837, US  
 (30) PRIORITET: 27 jun 1997 USA 29/073,228  
 (22) ANSØGNINGSDATO: 23 dec 1997

### Klasse 8 - Værktøj og isenkramvarer

(21)MA 1214 1997 (54)En støtteindretning til hule plader  
 (71) ANSØGER(E): Teräspeikko OY, PL104; FIN-15101 Lahti, FI  
 (30) PRIORITET: 13 jun 1997 Finland 457/97  
 (22) ANSØGNINGSDATO: 02 dec 1997

### Klasse 9 - Emballage og beholdere til transport eller håndtering af varer

MA 0361 1997 Se Cl. 7  
 (21)MA 0642 1997 (54)1) En tandpastabeholder 2) del dertil  
 (71) ANSØGER(E): Henkel Kommanditgesellschaft auf Aktien, 40191 Düsseldorf, DE  
 (30) PRIORITET: 18 mar 1997 WIPO\*\* DM/039 558  
 (22) ANSØGNINGSDATO: 17 jun 1997

(21)MA 0981 1997 (54)En æggebakke  
 (71) ANSØGER(E): Leonardus Martinus Gerardus Wulms, Leuckerstraat 63; 6004 GA Weert, NL  
 (30) PRIORITET: 24 mar 1997 WIPO\*\* DM/039 611  
 (22) ANSØGNINGSDATO: 24 sep 1997

(21)MA 1233 1997 (54)En emballage til samlet forsendelse af filmrulle og fotografier  
 (71) ANSØGER(E): Klaus Krause, Fichtestr. 16; D-41469 Neuss, DE Rolf Röttgen, Walter-Kolb-Str. 19; D-40764 Langen-  
 feld, DE  
 (30) PRIORITET: 12 jun 1997 Tyskland M 97 05 505.0  
 (22) ANSØGNINGSDATO: 12 dec 1997

(21)MA 1234 1997 (54)En emballage til samlet forsendelse af filmrulle og fotografier  
 (71) ANSØGER(E): Klaus Krause, Fichtestr. 16; D-41469 Neuss, DE Rolf Röttgen, Walter-Kolb-Str. 19; D-40764 Langenfeld, DE  
 (30) PRIORITET: 12 jun 1997 Tyskland M 97 05 505.0  
 (22) ANSØGNINGSDATO: 12 dec 1997

(21)MA 1249 1997 (54)En beholder til imprægnerede klude  
 (71) ANSØGER(E): Johnson & Johnson Limited, Foundation Park; Roxborough Way; Maidenhead; Berkshire, SL6 3UG, GB  
 (30) PRIORITET: 27 jun 1997 Storbritannien 2066978  
 (22) ANSØGNINGSDATO: 19 dec 1997

(21)MA 1252 1997 (54)En æggebakke  
 (71) ANSØGER(E): Leonardus Martinus Gerardus Wulms, Leukerstraat 63; 6004 GA Weert, NL  
 (30) PRIORITET: 24 mar 1997 WIPO\*\* DM/039 611  
 (22) ANSØGNINGSDATO: 24 sep 1997

MA 1256 1997 Se Cl. 7

#### Klasse 20 - Udstyr til salg og reklame, skilte

(21)MA 0816 1997 (54)En opbevaringsbox til udstillingsbrug (54)En opbevaringsbox især til CD'ere  
 (71) ANSØGER(E): Jokarjo AB, Box 283; S-532 24 Skara, SE  
 (30) PRIORITET: 12 feb 1997 Sverige 970321  
 (22) ANSØGNINGSDATO: 11 aug 1997

MA 1246 1997 Se Cl. 6  
 MA 1247 1997 Se Cl. 6  
 MA 1248 1997 Se Cl. 6

#### Klasse 23 - Udstyr til distribution af væsker og luftarter, sanitets-, opvarmnings-, ventilations- og luftkonditioneringsudstyr, fast brændsel

MA 1253 1997 Se Cl. 6

#### Klasse 24 - Medicinal- og laboratorieudstyr

(21)MA 0548 1997 (54)Et apparat til behandling af blod  
 (71) ANSØGER(E): Bristol-Myers Squibb Company, a corporation of the State of Delaware, 345 Park Avenue; New York; N. Y. 10154, US  
 (22) ANSØGNINGSDATO: 11 aug 1997

(21)MA 0722 1997 (54)Et kirurgisk rømmeværktøj  
 (71) ANSØGER(E): ASTRA AKTIEBOLAG, S-151 85 Södertälje, SE  
 (30) PRIORITET: 22 jan 1997 Sverige 97-0142  
 (22) ANSØGNINGSDATO: 17 jul 1997

#### Klasse 25 - Bygninger og byggelementer

(21)MA 1232 1997 (54)Et gitter til en tagventilator  
 (71) ANSØGER(E): Johannes Klöber, Theodor-Storm-Str. 4; D-58256 Ennepetal, DE  
 (30) PRIORITET: 23 jun 1997 Tyskland 97 05 721.5  
 (22) ANSØGNINGSDATO: 12 dec 1997

#### Klasse 26 - Belysningsapparatur

(21)MA 0459 1997 (54)En indendørslampe  
 (71) ANSØGER(E): Jan Hanqvist Hansen, Bjerggade 13; 6200 Aabenraa, DK  
 (22) ANSØGNINGSDATO: 12 dec 1997

(21)MA 1270 1997 (54)En indendørslampe  
 (71) ANSØGER(E): Jan Hanqvist Hansen, Bjerggade 13; 6200 Aabenraa, DK  
 (22) ANSØGNINGSDATO: 12 dec 1997

#### Klasse 28 - Farmaceutiske og kosmetiske artikler og produkter, toiletartikler og -apparater

(21)MA 1057 1997 (54)En ramme til en barbermaskine  
 (71) ANSØGER(E): THE GILLETTE COMPANY, Prudential Tower Building; Boston; MA 02199, US  
 (30) PRIORITET: 15 apr 1997 USA 29/068126  
 (22) ANSØGNINGSDATO: 10 okt 1997

#### Klasse 30 - Artikler og udstyr til pleje og behandling af dyr

(21)MA 1242 1997 (54)En anordning til rensning af mundhulen, især tungen  
 (71) ANSØGER(E): Olav Mølster, N-6901 Florø, NO  
 (30) PRIORITET: 18 jun 1997 USA 29/072,464  
 (22) ANSØGNINGSDATO: 17 dec 1997

## Registrerede mønstre

(21) Ansøgningsnummer	(44) Bekendtgjort i Reg. Tid. nr	(11) Registreringsnummer	(15) Registreringsdato	(18) Registreringen er gyldig til
MA 0217 1997	19/9703 okt 1997	MR 1045 1997	23 dec 1997	19 feb 2002
MA 0280 1997	19/9703 okt 1997	MR 1046 1997	23 dec 1997	10 mar 2002
MA 0283 1997	19/9703 okt 1997	MR 1047 1997	23 dec 1997	11 mar 2002
MA 0290 1997	19/9703 okt 1997	MR 1048 1997	23 dec 1997	12 mar 2002
MA 0314 1997	19/9703 okt 1997	MR 1049 1997	23 dec 1997	18 mar 2002
MA 0332 1997	19/9703 okt 1997	MR 1050 1997	23 dec 1997	21 mar 2002
MA 0341 1997	19/9703 okt 1997	MR 1051 1997	23 dec 1997	25 mar 2002
MA 0351 1997	19/9703 okt 1997	MR 1052 1997	23 dec 1997	01 apr 2002
MA 0354 1997	19/9703 okt 1997	MR 1053 1997	23 dec 1997	04 apr 2002
MA 0368 1997	19/9703 okt 1997	MR 1054 1997	23 dec 1997	07 apr 2002
MA 0447 1997	19/9703 okt 1997	MR 1055 1997	23 dec 1997	28 apr 2002
MA 0463 1997	19/9703 okt 1997	MR 1056 1997	23 dec 1997	30 apr 2002
MA 0471 1997	19/9703 okt 1997	MR 1057 1997	23 dec 1997	01 maj 2002
MA 0497 1997	19/9703 okt 1997	MR 1015 1997	23 dec 1997	14 maj 2002
MA 0498 1997	19/9703 okt 1997	MR 1016 1997	23 dec 1997	14 maj 2002
MA 0499 1997	19/9703 okt 1997	MR 1017 1997	23 dec 1997	14 maj 2002
MA 0500 1997	19/9703 okt 1997	MR 1018 1997	23 dec 1997	14 maj 2002
MA 0501 1997	19/9703 okt 1997	MR 1019 1997	23 dec 1997	14 maj 2002
MA 0502 1997	19/9703 okt 1997	MR 1020 1997	23 dec 1997	14 maj 2002
MA 0503 1997	19/9703 okt 1997	MR 1021 1997	23 dec 1997	14 maj 2002
MA 0504 1997	19/9703 okt 1997	MR 1022 1997	23 dec 1997	14 maj 2002
MA 0505 1997	19/9703 okt 1997	MR 1023 1997	23 dec 1997	14 maj 2002
MA 0506 1997	19/9703 okt 1997	MR 1024 1997	23 dec 1997	14 maj 2002
MA 0507 1997	19/9703 okt 1997	MR 1025 1997	23 dec 1997	14 maj 2002
MA 0508 1997	19/9703 okt 1997	MR 1026 1997	23 dec 1997	14 maj 2002
MA 0509 1997	19/9703 okt 1997	MR 1027 1997	23 dec 1997	14 maj 2002
MA 0510 1997	19/9703 okt 1997	MR 1028 1997	23 dec 1997	14 maj 2002
MA 0511 1997	19/9703 okt 1997	MR 1029 1997	23 dec 1997	14 maj 2002
MA 0512 1997	19/9703 okt 1997	MR 1030 1997	23 dec 1997	14 maj 2002
MA 0513 1997	19/9703 okt 1997	MR 1031 1997	23 dec 1997	14 maj 2002
MA 0514 1997	19/9703 okt 1997	MR 1032 1997	23 dec 1997	14 maj 2002
MA 0515 1997	19/9703 okt 1997	MR 1033 1997	23 dec 1997	14 maj 2002
MA 0516 1997	19/9703 okt 1997	MR 1034 1997	23 dec 1997	14 maj 2002
MA 0517 1997	19/9703 okt 1997	MR 1035 1997	23 dec 1997	14 maj 2002
MA 0518 1997	19/9703 okt 1997	MR 1036 1997	23 dec 1997	14 maj 2002
MA 0557 1997	19/9703 okt 1997	MR 1037 1997	23 dec 1997	28 maj 2002
MA 0558 1997	19/9703 okt 1997	MR 1038 1997	23 dec 1997	28 maj 2002
MA 0579 1997	19/9703 okt 1997	MR 1039 1997	23 dec 1997	03 jun 2002
MA 0600 1997	19/9703 okt 1997	MR 1040 1997	23 dec 1997	06 jun 2002
MA 0603 1997	19/9703 okt 1997	MR 1041 1997	23 dec 1997	23 maj 2002
MA 0616 1997	19/9703 okt 1997	MR 1042 1997	23 dec 1997	11 jun 2002
MA 0622 1997	19/9703 okt 1997	MR 1043 1997	23 dec 1997	11 jun 2002
MA 0823 1997	19/9703 okt 1997	MR 1044 1997	23 dec 1997	13 aug 2002

---

## Henlagte, afslåede eller tilbagetagne mønsteransøgninger

Henlagte, afslåede eller tilbagetagne mønsteransøgninger, som er offentligt tilgængelige.

(21) Ansøgningsnummer

MA 0198 1997

MA 0598 1997

MA 1074 1997

(44) Bekendtgjort i tidende nr.

(43) Offentliggjort i tidende nr.

11/970

14/970

23/970

---

## Ændringer

Ændringer vedrørende retten til mønstret, mønsterhavers navn, bopæl, fuldm. m. v.

### Overdragelser:

(11)MR 0590 1989

til: (71)S. C. Johnson Commercial Markets, Inc., 8310 16th Street; Sturtevant; Wisconsin, US

### Adresseændring:

(11)MR 0530 1990

til: (71) Junghans Uhren GmbH, Geisshaldenstr. 49; 78713 Schramberg, DE

(11)MR 0866 1993

til: (71)S. T. DUPONT, 92 Boulevard du Montparnasse; 75014 Paris, FR

(11)MR 0867 1993

til: (71)S. T. DUPONT, 92 Boulevard du Montparnasse; 75014 Paris, FR

(11)MR 0868 1993

til: (71)S. T. DUPONT, 92 Boulevard du Montparnasse; 75014 Paris, FR

(11)MR 0869 1993

til: (71)S. T. DUPONT, 92 Boulevard du Montparnasse; 75014 Paris, FR

### Ændring af fuldmægtigoplysninger:

(11)MR 1290 1995

til: Ansøger er ikke længere repræsenteret ved en fuldmægtig.

---

## Fornyelse af mønsterregistreringer

Fornyelser af registreringer foretaget i medfør af lov om mønstre nr. 218 af 27. maj 1970.

(11) Registreringsnummer	(18) Gyldig til
MR 0803 1989	10 dec 2002
MR 0838 1989	14 jan 2003
MR 1150 1989	14 jan 2003
MR 0188 1990	10 mar 2003
MR 0250 1990	22 dec 2002
MR 0582 1990	08 mar 2003
MR 0614 1990	14 dec 2002
MR 0575 1993	15 jan 2003
MR 0863 1993	07 jan 2003
MR 0876 1993	11 jan 2003
MR 0980 1993	13 jan 2003
MR 0991 1993	18 jan 2003
MR 0997 1993	21 jan 2003
MR 1007 1993	26 jan 2003
MR 1008 1993	26 jan 2003
MR 1010 1993	28 jan 2003
MR 1014 1993	01 feb 2003
MR 1046 1993	05 feb 2003
MR 1047 1993	05 feb 2003
MR 1058 1993	19 feb 2003
MR 1060 1993	23 feb 2003
MR 0094 1994	08 jan 2003
MR 0162 1994	08 feb 2003
MR 1014 1997	28 nov 2000

## Udslettelser af registreringer

Udslettelser af registreringer foretaget i medfør af lov om mønstre nr. 218 af 27. maj 1970.

(11) Registreringsnummer.

(11) MR 0680 1983  
(11) MR 0681 1983  
(11) MR 0689 1983  
(11) MR 0736 1983  
(11) MR 0737 1983  
(11) MR 0738 1983  
(11) MR 0739 1983  
(11) MR 0740 1983  
(11) MR 0741 1983  
(11) MR 0742 1983  
(11) MR 0743 1983  
(11) MR 0744 1983  
(11) MR 0895 1983  
(11) MR 0899 1983  
(11) MR 0482 1984  
(11) MR 0759 1984  
(11) MR 0760 1984  
(11) MR 0942 1984  
(11) MR 0231 1988  
(11) MR 0148 1989  
(11) MR 0149 1989  
(11) MR 0532 1989  
(11) MR 0533 1989  
(11) MR 0887 1989  
(11) MR 0888 1989  
(11) MR 1010 1989  
(11) MR 1079 1989  
(11) MR 0277 1990  
(11) MR 0245 1992  
(11) MR 0232 1993  
(11) MR 0240 1993  
(11) MR 0241 1993  
(11) MR 0264 1993  
(11) MR 0265 1993  
(11) MR 0266 1993  
(11) MR 0267 1993  
(11) MR 0268 1993  
(11) MR 0269 1993  
(11) MR 0270 1993  
(11) MR 0271 1993  
(11) MR 0274 1993  
(11) MR 0275 1993  
(11) MR 0332 1993  
(11) MR 0333 1993  
(11) MR 0334 1993  
(11) MR 0335 1993  
(11) MR 0336 1993  
(11) MR 0337 1993  
(11) MR 0338 1993  
(11) MR 0339 1993  
(11) MR 0340 1993  
(11) MR 0341 1993  
(11) MR 0342 1993  
(11) MR 0343 1993  
(11) MR 0358 1993  
(11) MR 0360 1993  
(11) MR 0361 1993  
(11) MR 0362 1993  
(11) MR 0374 1993  
(11) MR 0423 1993  
(11) MR 0424 1993  
(11) MR 0489 1993  
(11) MR 0490 1993  
(11) MR 0491 1993  
(11) MR 0492 1993  
(11) MR 0493 1993  
(11) MR 0566 1993  
(11) MR 0819 1993  
(11) MR 0820 1993  
(11) MR 0821 1993  
(11) MR 0888 1993  
(11) MR 1016 1993

Hvis \* = udslettelsen er foretaget på begæring fra mønsterhaveren.

(11) MR 1018 1993  
(11) MR 1019 1993  
(11) MR 1020 1993

# Patentdirektoratet udgiver

## Dansk Mønsterregister 1996

Indeholder en alfabetisk fortegnelse over indehavere af mønstre registreret i 1996 samt henvisning til det nummer og år hvori registreringen er bekendtgjort i Dansk Mønstertidende.

Publikationen omfatter desuden et klasseregister, som henviser til mønsterregistreringsnummeret.

Årsregistret udkom februar 1997 og koster **200,00 kroner**.

## Dansk Varemærkeregister 1996

Indeholder en alfabetisk fortegnelse over indehavere af vare- og fællesmærker registreret i 1996

samt henvisning til det nummer og år hvori registreringen er bekendtgjort i Dansk Varemærketidende.

Årsregistret udkom marts 1997 og koster **200,00 kroner**.

## Varemærkesærtidende over §13 afslag i 1996

Er gengivet med figurmærker og indeholder en alfabetisk fortegnelse over varemærker, der i 1996 er nægtet registrering under henvisning til varemærkelovens §13 om manglende særpræg. Afslagsbegrundelsen er anført. Publikationen udkom marts 1997 og koster **100,00 kroner**.

## Varemærkesærtidende over indsigelsesafgørelser i 1996

Indeholder et resume af de afgørelser, der er truffet i indsigelsessager i 1996 i henhold til Varemærkeloven og Fællesmærkeloven af 6. juni 1991.

Publikationen udkom primo april 1997 og koster **200,00 kroner**.

## Dansk Patentregister 1996

Indeholder alfabetisk navneregister, klasseregister samt nummerliste over danske patenter udstedt i 1996. Registret udkom februar 1997. Årsregistret koster **400,00 kroner**.

Ovenstående kan bestilles ved at sende eller faxe kopi af nedenstående kupon til: Patentdirektoratet, Helgeshøj Alle 81, 2630 Taastrup. **Telefax: 43 50 80 01**.

De er også velkommen til bestille publikationerne telefonisk. De kan ringe til Patentdirektoratets RePro-afdeling, **Tlf.: 43 50 85 40**, Martin Winther Petersen.

## Bestillingskupon

### Jeg bestiller herved:

\_\_\_ stk. Dansk Mønsterregister 1996

\_\_\_ stk. Dansk Varemærkeregister 1996

\_\_\_ stk. Særtidende § 13 afslag 1996

\_\_\_ stk. Indsigelsessærtidende. Afgørelser for 1996

\_\_\_ stk. Dansk Patentregister 1996

Firma: \_\_\_\_\_

Navn: \_\_\_\_\_

Adresse: \_\_\_\_\_

# INID-koder

## Internationally agreed Numbers for the Identification of Data (INID)

- (11) Serial number of the registration
- (15) Date of the registration
- (17) Expected duration of the registration/renewal
- (18) Expected expiration date of the registration/renewal
- (21) Serial number of the application
- (22) Date of filing of the application
- (23) Exhibition priority data
- (24) Date from which the industrial design right has effect
- (29) Indication of the form in which the industrial design is filed
- (30) Data relating to priority under the Paris Convention
- (43) Date of publication of the industrial design before examination
- (44) Date of publication of the industrial design after examination
- (45) Date of publication of the registered industrial design
- (46) Date of expiration of deferment
- (51) Class and subclass of the Locarno Classification
- (54) Designation of article(s) or product(s) covered by the industrial design or title of the industrial design
- (55) Reproduction of the industrial design (e.g., drawing, photograph) and explanations relating to the reproduction
- (57) Description of characteristic features of the industrial design including indication of colors
- (58) Date of recording of any kind of amendment in the Register
- (62) Serial number(s) and, if available, filing date(s) of application(s), registration(s) or document(s) related by division
- (66) Serial number(s) of application(s) concerning design(s) which is(are) variant(s) of the present one
- (71) Name(s) and address(es) of the applicant
- (72) Name(s) of the creator(s)
- (73) Name(s) and address(es) of the owner(s)
- (74) Name(s) and address(es) of the representative(s)

## Domestic Codes for the Identification of Data

- (DL) Data concerning license
- (DP) Data concerning pawning

## Internationalt vedtagne Numre til Identifikation af Data (INID)

- Registreringsnummer
- Registreringsdato
- Forventet registreringsperiode/fornyelsesperiode
- Forventet udløbsdato for registrering/fornyelse
- Ansøgningsnummer
- Ansøgningsdato
- Udstillingsprioritetsoplysninger
- Indleveringsdato
  
- Model indleveret
  
- Konventionsprioritetsoplysninger
  
- Dato for offentlig tilgængelighed
  
- Bekendtgørelsesdato for ansøgningen
  
- Bekendtgørelsesdato for registreringen
  
- Udsættelsesdato
  
- Klasser
- Vareangivelse
  
- Mønstret
  
- Beskrivelse herunder farver
  
- Dato for tilførsel/udslettelse
  
- Nummer på hovedansøgning eller udskilt ansøgning
  
- Beslægtede ansøgninger
  
- Ansøgners navn og -adresse
  
- Frembringers navn og -adresse
- Indehavernavn og -adresse
  
- Fuldmægtignavn og -adresse

## Interne koder til identifikation af data

- Licensoplysninger
- Pantoplysninger

# Prisliste

1. januar 1998

Patenter

Supplerende beskyttelsescertifikater

Brugsmodeller

Mønstre (design)

Chips (halvledertopografier)

Vare- og fællesmærker

Kommunevåbener og -segl

Publikationer

Erhvervsservice

Kopiservice

Kurser og foredrag

Prisliste vedr. internationale ansøgninger (PCT) og europæiske patentansøgninger (EPK) samt vedr. ansøgninger om international varemærkeregistrering og EU-varemærkeregistrering kan fås ved henvendelse til direktoratet.

Erhvervsministeriet

**Patentdirektoratet**

Helgeshøj Allé 81  
2630 Taastrup  
Telefon 43 50 80 00  
Telefax 43 50 80 01  
Telex 16046 DPO DK  
Postgiro 8 989923



E-mail: [Patentdirektoratet@dkpto.dk](mailto:Patentdirektoratet@dkpto.dk)  
Web: [Http://www.dkpto.dk](http://www.dkpto.dk)

# Patenter

kr.

<b>1. Ansøgningsgebyr</b>	
a. Grundgebyr .....	3000,00
b. Tillægsgebyr for hvert patentkrav ud over 10 .....	300,00
c. Tillægsgebyr for nyhedsundersøgelse og patentbarhedsvurdering på grundlag af engelsksproget patentansøgning .....	1500,00
<b>2. Gebyrer for nyhedsundersøgelse af international type (PL §9)</b>	
I Når den svenske patentmyndighed er nyhedsundersøgende:	
a. Grundgebyr .....	5300,00
b. Tillægsgebyr for hvert krav ud over 10 .....	115,00
c. Ekspeditionsgebyr .....	500,00
II Når Den Europæiske Patentmyndighed er nyhedsundersøgende	
a. Grundgebyr .....	11390,00
b. Ekspeditionsgebyr .....	500,00
<b>3. Gebyr for senere indlevering af dansk oversættelse af international ansøgning</b> .....	1100,00
<b>4. Genoptagelsesgebyr</b> .....	700,00
<b>5. Patentmeddelelsesgebyr</b>	
a. Grundgebyr .....	2850,00
b. Tillægsgebyr for hver side ud over 35 sider .....	80,00
c. Tillægsgebyr for hvert patentkrav, for hvilket der ikke er betalt ansøgningsgebyr .....	300,00
<b>6. Gebyr for publicering af oversættelser af europæiske patentskrifter</b>	
a. Grundgebyr .....	2850,00
b. Tillægsgebyr for hver side ud over 35 sider .....	80,00
<b>7. Gebyr for publicering af ændrede patentskrifter</b>	
a. Grundgebyr .....	2850,00
b. Tillægsgebyr for hver side ud over 35 sider .....	80,00
<b>8. Genoprettelsesgebyr</b> .....	3000,00
<b>9. Årsgebyrer</b>	
1. gebyrår .....	500,00
2. gebyrår .....	500,00
3. gebyrår .....	500,00
4. gebyrår .....	1000,00
5. gebyrår .....	1150,00
6. gebyrår .....	1300,00
7. gebyrår .....	1500,00
8. gebyrår .....	1700,00
9. gebyrår .....	1900,00
10. gebyrår .....	2150,00
11. gebyrår .....	2400,00
12. gebyrår .....	2650,00
13. gebyrår .....	2900,00
14. gebyrår .....	3150,00
15. gebyrår .....	3400,00
16. gebyrår .....	3650,00
17. gebyrår .....	3900,00
18. gebyrår .....	4200,00
19. gebyrår .....	4500,00
20. gebyrår .....	4800,00

Årsgebyrer, der betales senere end forfaldsdag, forhøjes med 20%. Gebyret skal være betalt inden 6 måneder efter forfaldsdagen.

<b>10. Gebyr for fremsættelse af indsigelse</b> .....	2000,00
<b>11. Gebyr for administrativ omprøvning</b> .....	7000,00
<b>12. Klagegebyr</b> .....	8000,00

Ovennævnte priser skal ikke tillægges moms

# Supplerende beskyttelsescertifikater

kr.

<b>1. Ansøgningsgebyr</b> .....	3000,00
<b>2. Genoptagelsesgebyr</b> .....	600,00
<b>3. Genoprettelsesgebyr</b> .....	3000,00
<b>4. Årsgebyr pr. påbegyndt gebyrår</b> .....	4800,00

Årsgebyrer, der betales senere end forfaldsdag, forhøjes med 20%. Gebyret skal være betalt inden 6 måneder efter forfaldsdagen.

<b>5. Gebyr for administrativ omprøvning</b> .....	1500,00
--	---------

Der skal betales et gebyr på 7000 kr. for eventuel omprøvning af grundpatentet

<b>6. Klagegebyr</b> .....	4000,00
----------------------------	---------

Ovennævnte priser skal ikke tillægges moms

# Brugsmodeller

kr.

<b>1. Ansøgningsgebyr</b> .....	2000,00
<b>2. Gebyr for senere indlevering af dansk oversættelse af international ansøgning</b> .....	1100,00
<b>3. Genoptagelsesgebyr</b> .....	400,00
<b>4. Fornyelsesgebyrer</b>	
For 1. periode .....	2000,00
For 2. periode .....	3000,00

Fornyelsesgebyrer, der betales efter udløbet af den pågældende registreringsperiode, forhøjes med 20%.

<b>5. Gebyr for prøvning før eller efter registrering</b>	
a. Grundgebyr .....	4000,00
b. Tillægsgebyr for prøvning før registrering på grundlag af engelsksproget brugsmodelansøgning .....	1000,00
<b>6. Gebyr for behandling af anmodning om udslettelse</b> .....	2000,00
<b>7. Gebyr for bekendtgørelse af ændret registrering og publicering af ændret formulering</b> .....	1100,00
<b>8. Klagegebyr</b> .....	5000,00

Ovennævnte priser skal ikke tillægges moms

# Chips (halvledertopografier)

kr.

<b>1. Ansøgningsgebyr</b> .....	1500,00
<b>2. Gebyr for behandling af anmodning om overførelse af ansøgning om registrering</b> .....	1000,00
<b>3. Klagegebyr</b> .....	4000,00

Ovennævnte priser skal ikke tillægges moms

## Mønstre (design)

1. Ansøgningsgebyr	kr. 1300,00
<b>Tillægsgebyrer:</b>	
a. Ved samregistrering for hvert mønster ud over det første	800,00
b. For bekendtgørelse af hver afbildning ud over den første	400,00
2. Genoptagelsesgebyr	200,00
3. Fornyelsesgebyr	2200,00
<b>Tillægsgebyr ved fornyelse:</b>	
Ved samregistrering for hvert mønster ud over det første	1100,00
Fornyelsesgebyrer inkl. tillægsgebyr, der betales efter udløbet af den pågældende registreringsperiode, forhøjes med 20%.	
4. Klagegebyr	4000,00
Ovennævnte priser skal ikke tillægges moms	

## Vare- og fællesmærker

1. Ansøgningsgebyr	kr.
a. Grundgebyr	2700,00
b. Tillægsgebyr for hver klasse ud over 3	600,00
Der er i alt 42 klasser	
2. Gebyr for videreførelse af international varemærke-registrering som dansk vare- eller fællesmærke-ansøgning	1500,00
3. Fornyelsesgebyr	
a. Grundgebyr	2800,00
b. Tillægsgebyr for hver klasse ud over 3	600,00
Fornyelsesgebyrer inkl. tillægsgebyr, der betales efter udløbet af den pågældende registreringsperiode, forhøjes med 20%.	
4. Gebyr for anmodning om deling af en ansøgning eller en registrering	
For hver udskilt ansøgning eller registrering	2000,00
5. Gebyr for fremsættelse af indsigelse	2000,00
6. Gebyr for administrativ ophævelse	2500,00
7. Klagegebyr	4000,00
8. Gebyr for overvågning af dansk varemærkerettighed	
Årligt gebyr	1400,00
Ovennævnte priser skal ikke tillægges moms	

## Kommunevåbener og -segl

1. Ansøgningsgebyr	kr. 2000,00
Ovennævnte pris skal ikke tillægges moms	

## Publikationer

1. Årsabonnement	kr.
a. Dansk Patenttidende	1000,00
b. Patentskrifter	
- på papir	8000,00
- på CD-ROM (ESPACE-DK)	5000,00
c. Dansk Patentregister	400,00
d. Sammendrag af almindeligt tilgængelige danske patentansøgninger	
- Alle sektioner	8000,00
- sektion A	1600,00
- sektion B	1600,00
- sektion C07 + C12	1600,00
- sektion C, resten	900,00
- sektion D	500,00
- sektion E	900,00
- sektion F	900,00
- sektion G	900,00
- sektion H	900,00
e. Oversættelser af EP-skrifter	8000,00
f. Dansk Brugsmodeltidende	600,00
g. Brugsmodelskrifter	8000,00
h. Dansk Varemærketidende	1000,00
i. Dansk Varemærkerregister	200,00
j. Varemærke-særtidende med §13-afslag	100,00
k. Varemærkeindsigelsestidende	200,00
l. Nye danske varemærkeansøgninger, ugeliste	450,00
m. Dansk Mønstertidende	600,00
n. Dansk Mønsterregister	200,00
o. Patenthåndbog, ved tegning af abonnement	500,00
- løblade hertil, pr side	10,00
p. Brugsmodelhåndbog, ved tegning af abonnement	500,00
- løblade hertil, pr. side	10,00
q. Ankenævnskendelser	
- alle kendelser	4200,00
- kendelser/patent- og brugsmodelområdet	2000,00
- kendelser/vare- og fællesmærkeområdet	2000,00
- kendelser/mønster- og chipsområdet	400,00

Abonnementer tillægges porto

2. Løssalg	
a. Dansk Patenttidende	40,00
b. Dansk Patentregister	400,00
c. Sammendrag af alm. tilgængelige patentansøgninger	30,00
d. Dansk Varemærketidende	40,00
e. Dansk Varemærkerregister	200,00
f. Varemærke-særtidende med § 13-afslag	100,00
g. Varemærkeindsigelsestidende	200,00
h. Varemærkeindsigelsestidende, udk. 1995	300,00
i. Dansk Mønstertidende	40,00
j. Dansk Mønsterregister	200,00
k. Dansk Brugsmodeltidende	40,00
l. Sammendrag af alm. tilgængelige brugsmodel-ansøgninger	30,00
m. Fremlæggelses- og patentskrifter på CD-ROM (ESPACE-DK)	
- 1993-1997, pr. årgang	5000,00
- 1990-1992, pr. årgang	2000,00

Ovennævnte priser skal ikke tillægges moms

Fremlæggelses-, patent- og brugsmodelskrifter samt oversættelser af EP-skrifter leveres til gældende kopipris

3. Love og bekendtgørelser	
vedr. industriel ejendomsret	12,00-33,00
4. Gennemførelsesforskrifter til EPK i dansk oversættelse	200,00
5. Landekoderegister	100,00
6. Andre publikationer	
a. Varemærkeklassifikation	
- alfabetisk liste	500,00
- klassedelt liste	400,00
b. Mønsterklassifikation	35,00
- ændringer og tilføjelser hertil	15,00
c. Registreringspraksis, varemærker	185,00
- tillæg hertil	65,00
d. "Fra væsen til virksomhed" Danske patenter gennem 100 år (fås på dansk og engelsk), inkl. moms	195,00

Ovennævnte priser tillægges moms, hvis andet ikke er angivet

# Erhvervsservice

kr.

1. **Timepris\*** ..... 750,00
2. **Løbende overvågninger**
  - a. Konkurrentovervågning  
Første søgning inkl. oprettelse af søgeprofil og levering af op til 40 nyeste referencer ..... 2000,00  
Overvågningskørsel pr. gang efter tilbud
  - b. Overvågning af ansøgninger  
Overvågning af dansk patent-, brugsmodeleller varemærkeansøgning sammensættes af:  
Årligt gebyr ..... 350,00  
Gebyr pr. meddelelse ..... 350,00
  - c. Øvrige overvågninger beregnes efter timepris  
Hertil skal lægges evt. online-udgifter
3. **Navneundersøgelser\***
  - a. International undersøgelse af patentrettigheder i 1-2 navne inkl. op til 40 referencer ..... 2000,00  
Yderligere referencer, pr. reference ..... 16,00  
Yderligere navne, pr. navn ..... 700,00
  - b. Undersøgelse af patent- og brugsmodelelrettigheder med gyldighed for Danmark i 1-2 navne ..... 1500,00  
Yderligere navne, pr. navn ..... 350,00
  - c. Øvrige navneundersøgelser beregnes efter timepris  
Hertil skal lægges evt. online-udgifter
4. **Patentfamilieundersøgelser og statusundersøgelser\***
  - a. Patentfamilieundersøgelse ..... 800,00
  - b. Patentfamilieundersøgelse inkl. status ..... 1600,00
  - c. Tillæg for statusoplysninger, der knytter sig til tidligere udførte patentfamilieundersøgelser ..... 1600,00
  - d. Statusundersøgelse af udenlandske rettigheder  
Første nummer ..... 700 00  
Pr. følgende nummer ..... 350,00
  - e. Statusundersøgelse af danske rettigheder, pr. nummer .. 350,00
  - f. Øvrige undersøgelser beregnes efter timepris  
Hertil skal lægges evt. online-udgifter
5. **Kollisionsundersøgelser af varemærker, inkl. 3 klasser\*** ..... 2100,00  
Yderligere klasser, pr. 10 klasser ..... 500,00
6. **Skanning af varemærker\***
  - a. Første klasse ..... 500,00
  - b. Yderligere klasser, pr. klasse ..... 200,00
  - c. Skanning af alle 42 klasser ..... 3000,00
7. **LOGO-skanning\*, inkl. op til 25 referencer** ..... 1800,00  
Yderligere referencer, pr. 25 referencer ..... 500,00
8. **Varemærkedatabase\***
  - a. Første klasse ..... 6000,00
  - b. Yderligere klasser, pr. klasse ..... 3000,00
9. **Skanning af varemærker ansøgt eller registreret i udlandet\***
  - a. Første klasse for 1-2 lande ..... 1000,00
  - b. Følgende lande, pr. land ..... 500,00
  - c. Følgende klasser, pr. klasse ..... 200,00
10. **Gebyr for levering pr. telefax** ..... 75,00

\* Hastelevering kan aftales mod pristillæg.

Ovennævnte priser tillægges moms

# Kopiservice

kr.

1. **Fotokopier af patent- og brugsmodelelpublicationer og af danske ansøgninger**
  - a. Ekspeditionsgebyr ..... 30,00
  - b. Kopipris, pr. side ..... 3,25  
Dog minimum 30 kr. pr. publikation (svarende til 9 sider)
2. **Fotokopier, taget på læsesalen**  
Ved kontant betaling, pr. side, inkl. moms ..... 3,00
3. **Udenlandske patentpublicationer, der ikke findes i egne samlinger**
  - I Ved hjemtagning fra udlandet
    - a. Pris for hjemtagning ..... 100,00
    - b. Pris pr. publikation ..... 100,00Hjemtagning af sagsakter fra USA og patentpublicationer og sagsakter fra Sydafrika: Pris efter aftale.
  - II Ved levering af tilsvarende publikation fra egne samlinger
    - a. Identifikation ..... 100,00
    - b. Kopipris (3,25 kr pr. side)
4. **Engelsksprogede sammendrag, der ikke findes i egne samlinger, pr. sammendrag** ..... 50,00
5. **Tidsskriftsartikler o.l., der ikke findes i egne samlinger**
  - a. Pris for hjemtagning ..... 100,00
  - b. Pris pr. artikel ..... 100,00
6. **Aktindsigt i europæiske patenter og patentansøgninger**
  - a. Ekspeditionsgebyr (inkl. EPO-gebyr) ..... 315,00
  - b. Kopier
    - ved tilsendelse, pr. side ..... 3,25
    - ved afhentning, pr. side ..... 2,50
    - ved afhentning og kontant betaling pr. side inkl. moms ... 3,00

Ovennævnte priser tillægges moms, hvis andet ikke er angivet

7. **Bekræftet kopi af en patent-, brugsmodelel-, mønster- eller varemærkeansøgning** ..... 300,00  
Hertil skal lægges kopiprisen
8. **Bekræftet udskrift af patent-, certifikat-, brugsmodelel-, topografi-, mønster- eller varemærkesagsregistret** ..... 300,00
9. **Udskrift af patent-, certifikat-, brugsmodelel-, topografi-, mønster- eller varemærkesagsregistret** ..... 50,00
10. **Udskrift af registret over kommunevåbener og -segl** ... 200,00

Ovennævnte priser skal ikke tillægges moms

11. **Leveringsgebyrer**
  - a. Levering pr. telefax ..... 75,00
  - b. Ekspreslevering pr. telefax ..... 275,00
  - c. Ekspreslevering pr. post ..... 200,00Hertil lægges porto

Ovennævnte priser tillægges moms

# Kurser og foredrag

kr.

1. **Kurser**  
Priser på åbne og virksomhedsinterne kurser fås ved direkte henvendelse til KursusCentret
2. **Foredrag\***
  - Første time ..... 2000,00
  - Følgende timer, pr. time ..... 1500,00

\* Særpriser afhængig af deltagerantal og forberedelsestid

Ovennævnte priser skal ikke tillægges moms

# Patentdirektoratet

Helgeshøj Allé 81  
DK-2630 Taastrup

# B



Returneres ved varig adresseændring

Erhvervsministeriet

## Patentdirektoratet

Helgeshøj Allé 81  
DK-2630 Taastrup



Telefon (+45) 43 50 80 00  
Telefax (+45) 43 50 80 01  
Telex 16046 DPO DK  
Giro 8 989923

ISSN 0903-8809