

Dansk Mønster Tidende



Indholdsfortegnelse

Bekendtgørelse af mønsteransøgninger	814
Omtryk	–
Offentligt tilgængelige mønsteransøgninger	854
Registrerede mønstre	858
Henlagte, afslåede eller tilbagetagne mønsteransøgninger	859
Ændringer	860
Fornyelse af mønsterregistreringer	861
Udslettelse af mønsterregistreringer	862
Rettelser	–
Andre meddelelser	863

Abonnementsprisen for årgangen er 600,- kr. Abonnement tegnes i Patentdirektoratet, Helgeshøj Allé 81, 2630 Tåstrup, tlf. 43 50 8540 eller 43 50 85 35. Gironr. 4 02 05 53. Prisen for et enkelt nummer er 40 kr. For forsendelse tillægges porto.

Ansvarlig for redaktion: Niels Ravn
Trykt hos Svalgaard Grafik a.s., Ballerup

ISSN 0903-8825

Bekendtgørelse af mønsteransøgninger

Indsigelser mod registreringen skal fremsættes skriftligt i 2 eksemplarer til registreringsmyndigheden inden 2 måneder fra bekendtgørelsesdagen, jfr. lov om mønstre nr 218 af 27. maj 1970, § 18, stk. 2.

Er det bekendtgjort, at model af mønstret er indleveret, kan denne ses i direktoratet.

Hvis afbildningen er udført i farver, er dette angivet.

Er mønstret forbillede for et ornament, er dette angivet.

(21) MA 0985 1996

(54) Et ventilationsspjæld

(51) - Cl. 23-04

(55)



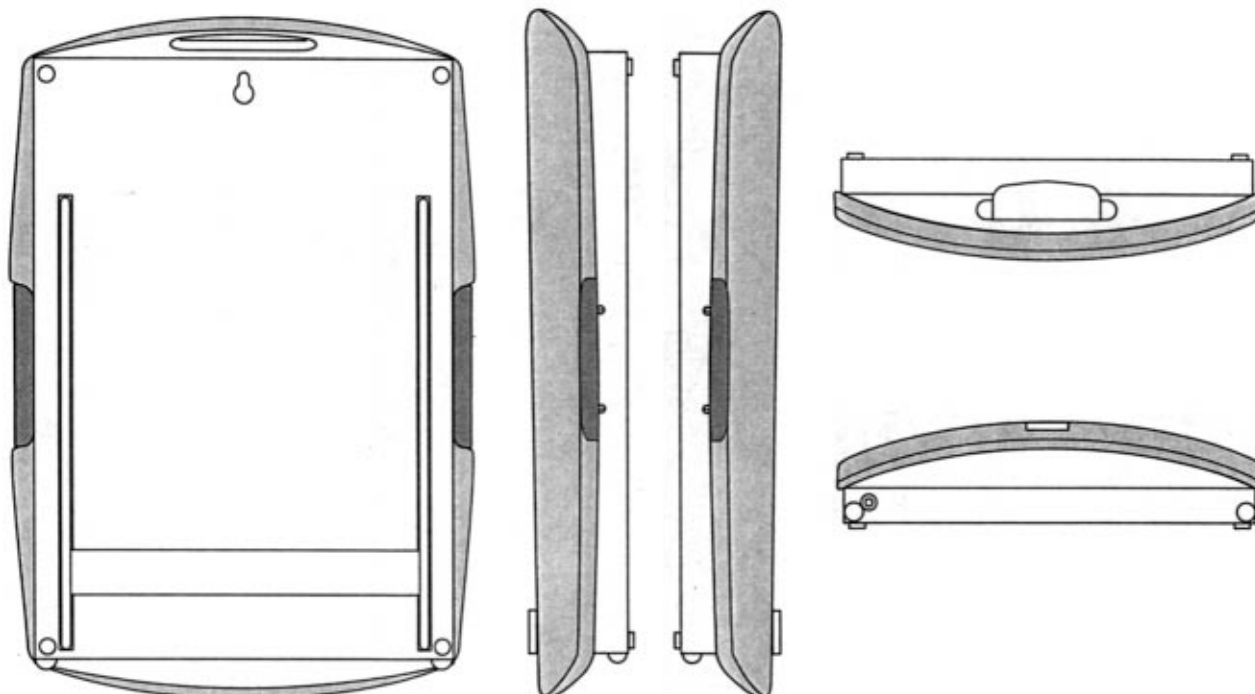
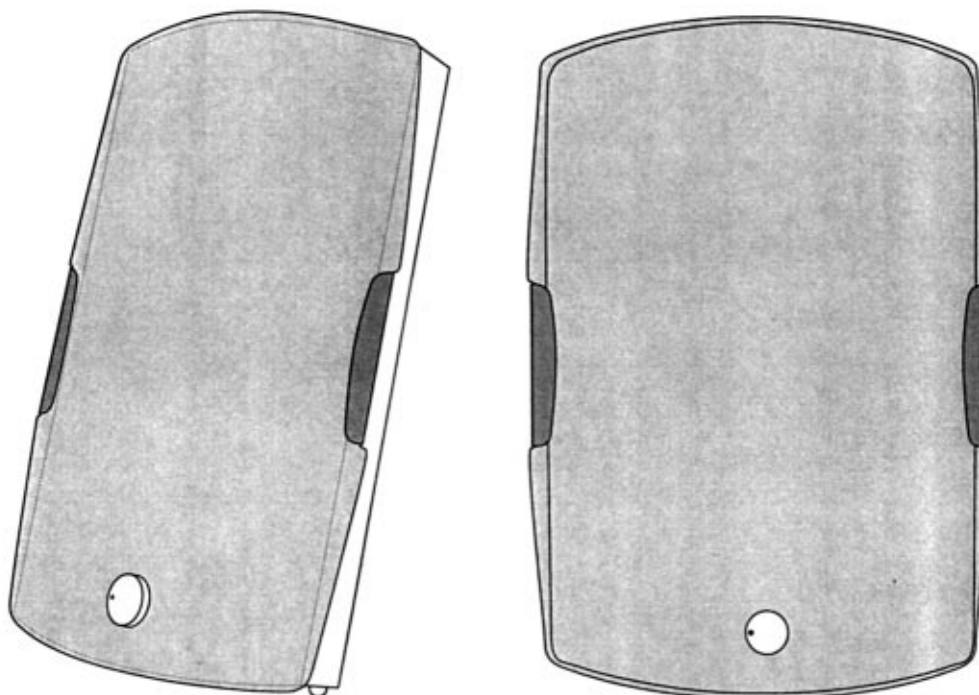
(71) ANSØGER(E): **Turbovent A/S**, Nordvestvej 3; 9600 Aars, DK
(72) FREMBRINGER(E): Preben Stæhr, Nordvestvej 3; 9600 Aars, DK
(22) ANSØGNINGSDATO: 15 okt 1996

(21) MA 0252 1997

(54) Et lysbehandlingsanlæg

(51) - Cl. 24-01 ;28-03

(55)



(71) ANSØGER(E):

PHILIPS ELECTRONICS N. V., Groenewoudseweg 1; NL-5621 BA Eindhoven, NL

(74) FULDMÆGTIG:

Internationalt Patent-Bureau, Høje Taastrup Boulevard 23, Taastrup

(72) FREMBRINGER(E):

Kari Ernst Ruokonen, Volsintie 380A; FI-02400 Kirkkonummi, FI

(30) PRIORITET:

05 sep 1996 Finland 594/96

(22) ANSØGNINGSDATO:

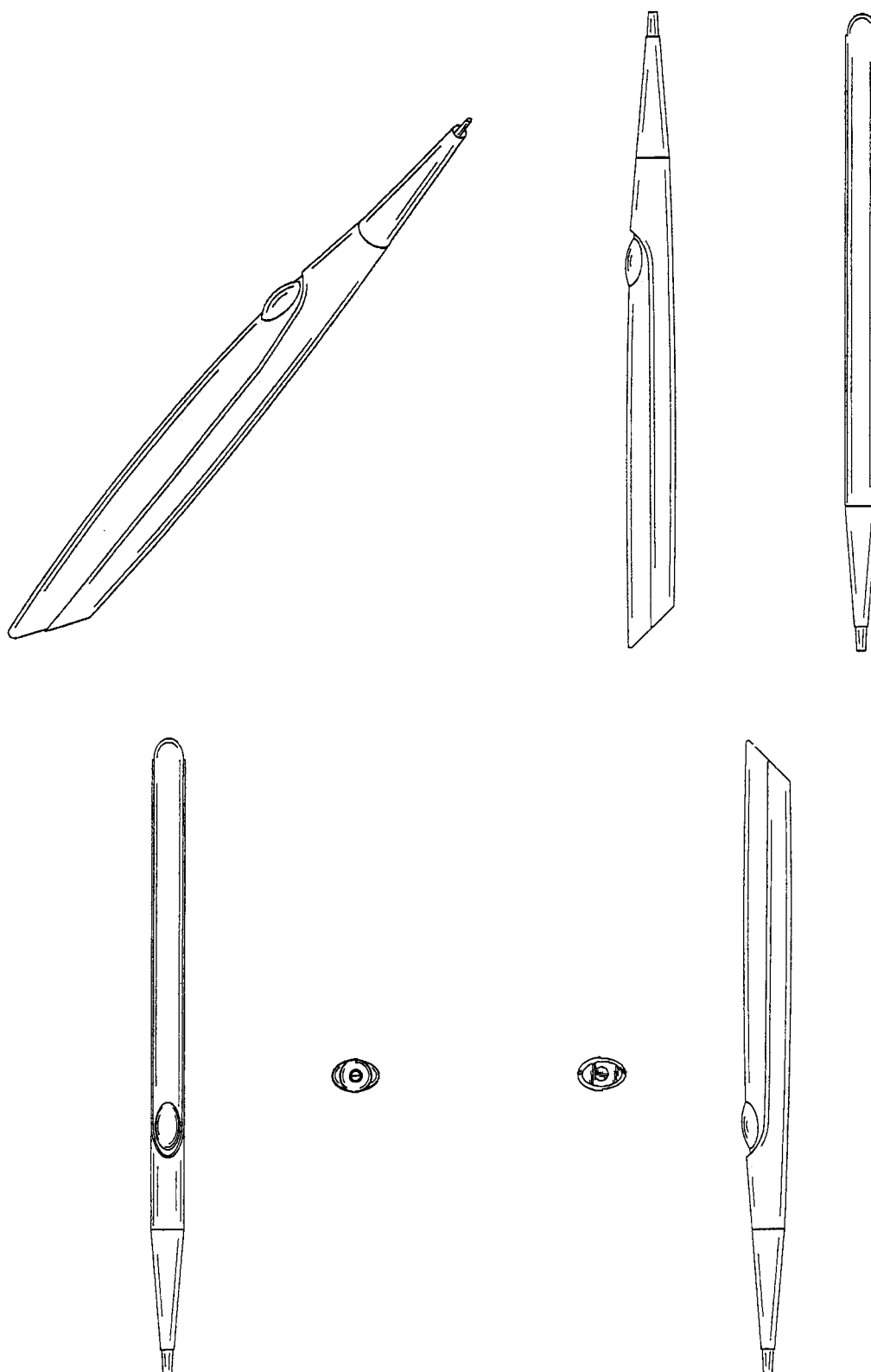
03 mar 1997

(21) MA 0255 1997

(54) Et kirurgisk instrument

(51) - Cl. 24-02

(55)



(71) ANSØGER(E):

Bristol-Myers Squibb Company, a corporation of the State of Delaware,
345 Park Avenue; New York; N. Y. 10154, US

(74) FULDMÆGTIG:

Chas. Hude A/S, H. C. Andersens Boulevard 33, København V

(72) FREMBRINGER(E):

Steve McGugan, Kalkbrænderihavnsgade 22; 2100 København Ø, DK

(22) ANSØGNINGSDATO:

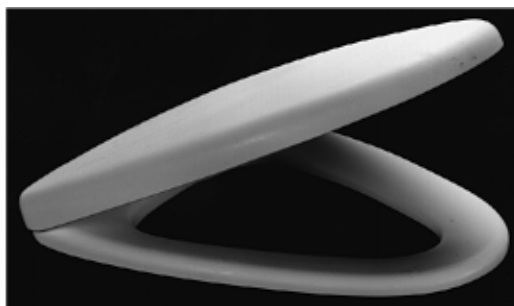
04 mar 1997

(21) MA 0308 1997

(54) 1) Et toiletsæde 2-3 dele dertil

(51) - Cl. 23-02

(55)

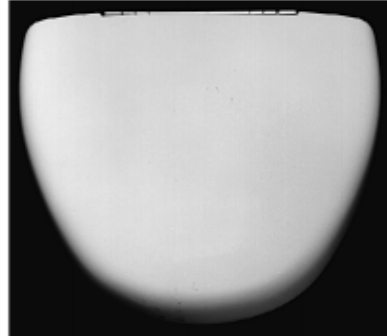
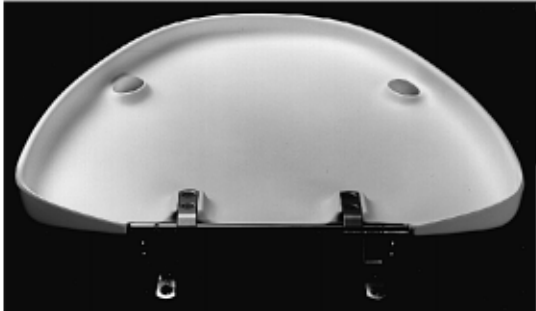
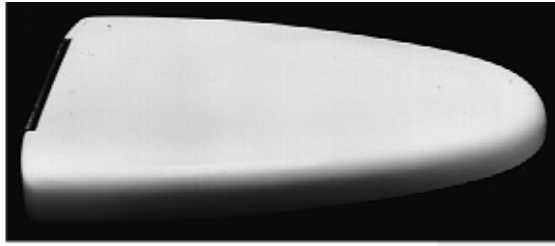


Løbenr. 1



Løbenr. 2

(55)



Løbenr. 3

(71) ANSØGER(E):

PRESSALIT A/S, Skanderborgvej 96; 8680 Ry, DK

(74) FULDMÆGTIG:

Chas. Hude A/S, H. C. Andersens Boulevard 33, København V

(72) FREMBRINGER(E):

Jörg Ratzlaff, Inselstrasse 1; D-72202 Nagold, DE

Thomas Gerlach, Inselstrasse 1; D-72202 Nagold, DE

(22) ANSØGNINGSDATO:

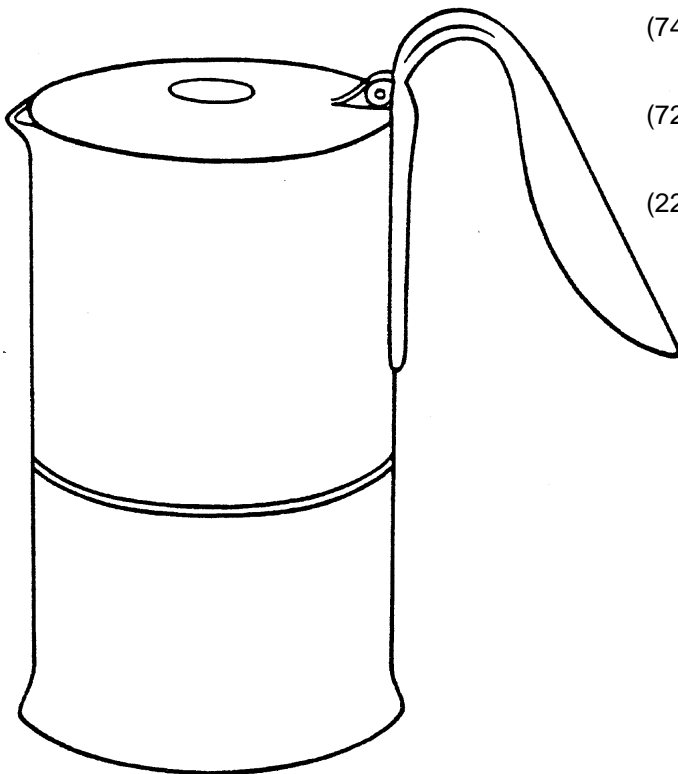
17 mar 1997

(21) MA 0420 1997

(54) Et espressoapparat

(51) - Cl. 07-02

(55)



(71) ANSØGER(E):

PI-Design AG, Kantonstrasse; 6234 Triengen, CH

(74) FULDMÆGTIG:

Giersing & Stelling Patentbureau A/S, Teglpørtten 3, Birkerød

(72) FREMBRINGER(E):

Carsten Jørgensen, Dattenbergrain 31; CH-6010 kriens, CH

(22) ANSØGNINGSDATO:

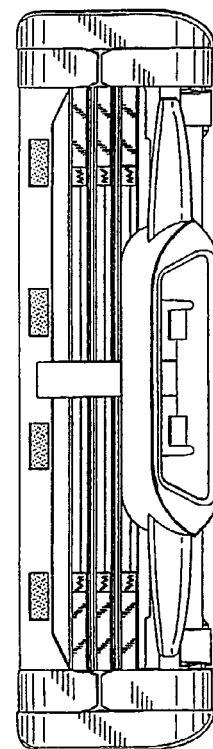
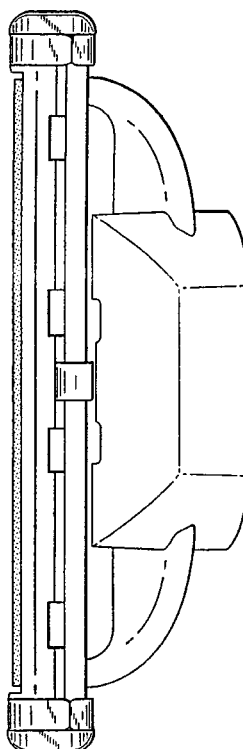
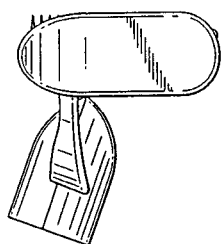
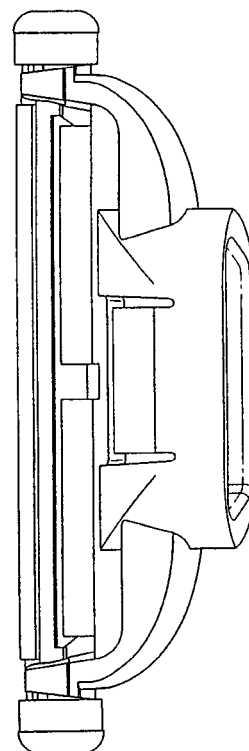
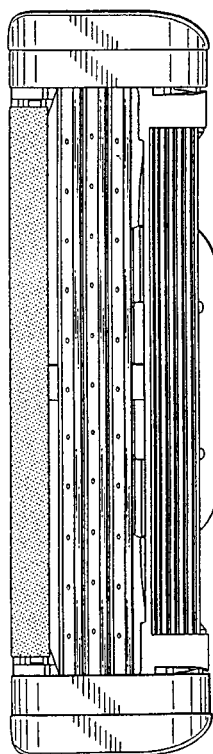
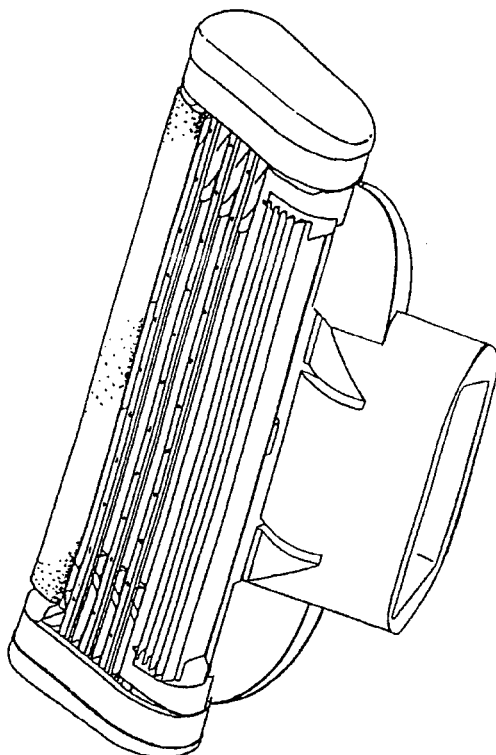
21 apr 1997

(21) MA 0388 1997

(54) Et hoved til en barbermaskine

(51) - Cl. 28-03

(55)



(71) ANSØGER(E):
 (74) FULDMÆGTIG:

(72) FREMBRINGER(E):
 (22) ANSØGNINGSDATO:
 (66) BEMÆRKNINGER:

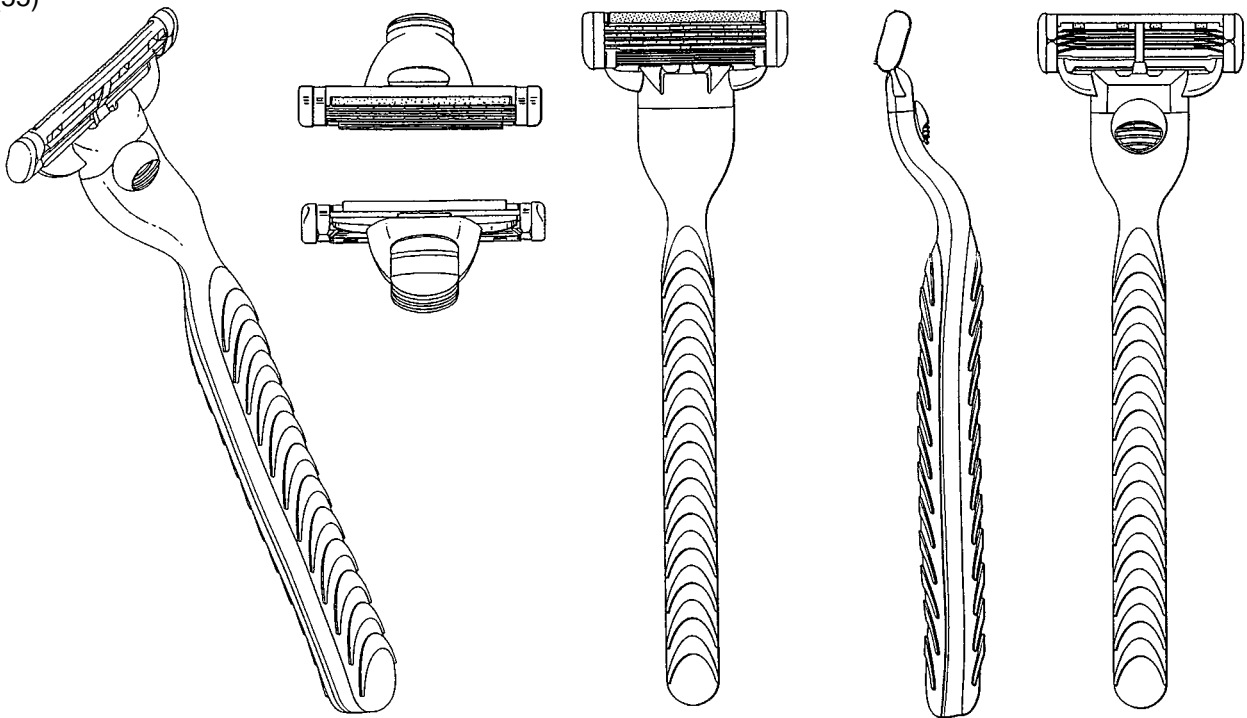
THE GILLETTE COMPANY, Prudential Tower Building; Boston; MA 02199, US
 Hofman-Bang & Boutard, Lehmann & Ree A/S, Hans Bekkevolds Allé 7, Hellerup
 Michael John Gray, 20 Windward Way; Duxbury; MA, 02322, US
 10 apr 1997
 Ansøger har samme dag indleveret MA 0389 1997, MA 0390 1997 og MA 0391 1997.

(21) MA 0389 1997

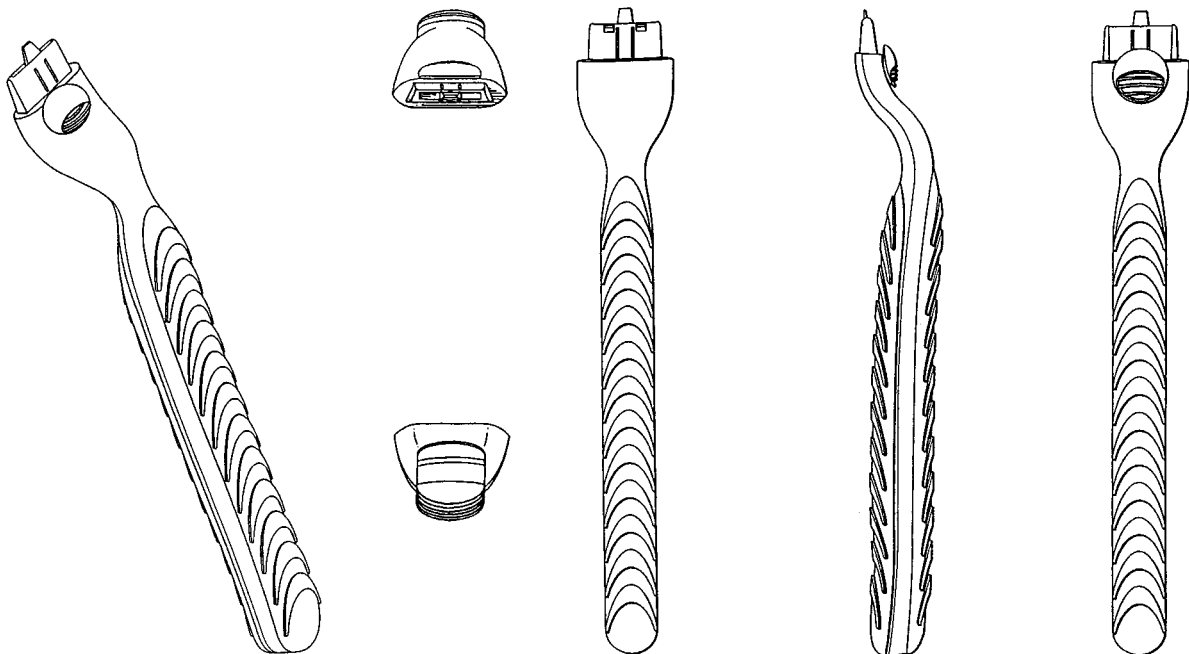
(54) 1) En barbermaskine 2) et håndtag dertil

(51) - Cl. 28-03

(55)



Løbenr. 1



Løbenr. 2

(71) ANSØGER(E):
(74) FULDMÆGTIG:**THE GILLETTE COMPANY**, Prudential Tower Building; Boston; MA 02199, US
Hofman-Bang & Boutard, Lehmann & Ree A/S, Hans Bekkevolds Allé 7, Hellerup(72) FREMBRINGER(E):
(22) ANSØGNINGSDATO:
(66) BEMÆRKNINGER:Michael John Gray, 20 Windward Way; Duxbury; MA, 02322, US
10 apr 1997

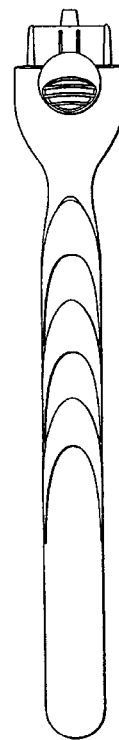
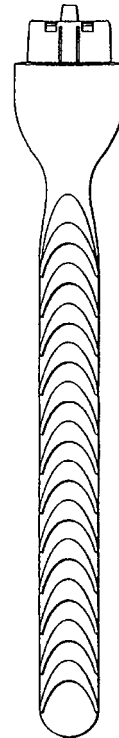
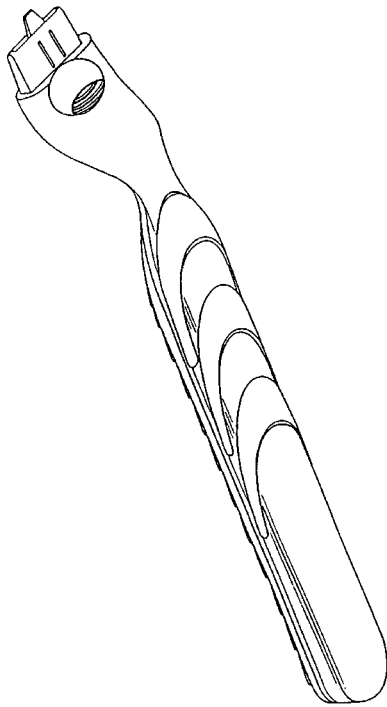
Ansøger har samme dag indleveret MA 0388 1997, MA 0390 1997 og MA 0391 1997.

(21) MA 0390 1997

(54) Et håndtag til en barbermaskine

(51) - Cl. 28-03

(55)



(71) ANSØGER(E):
 (74) FULDMÆGTIG:

(72) FREMBRINGER(E):
 (22) ANSØGNINGSDATO:
 (66) BEMÆRKNINGER:

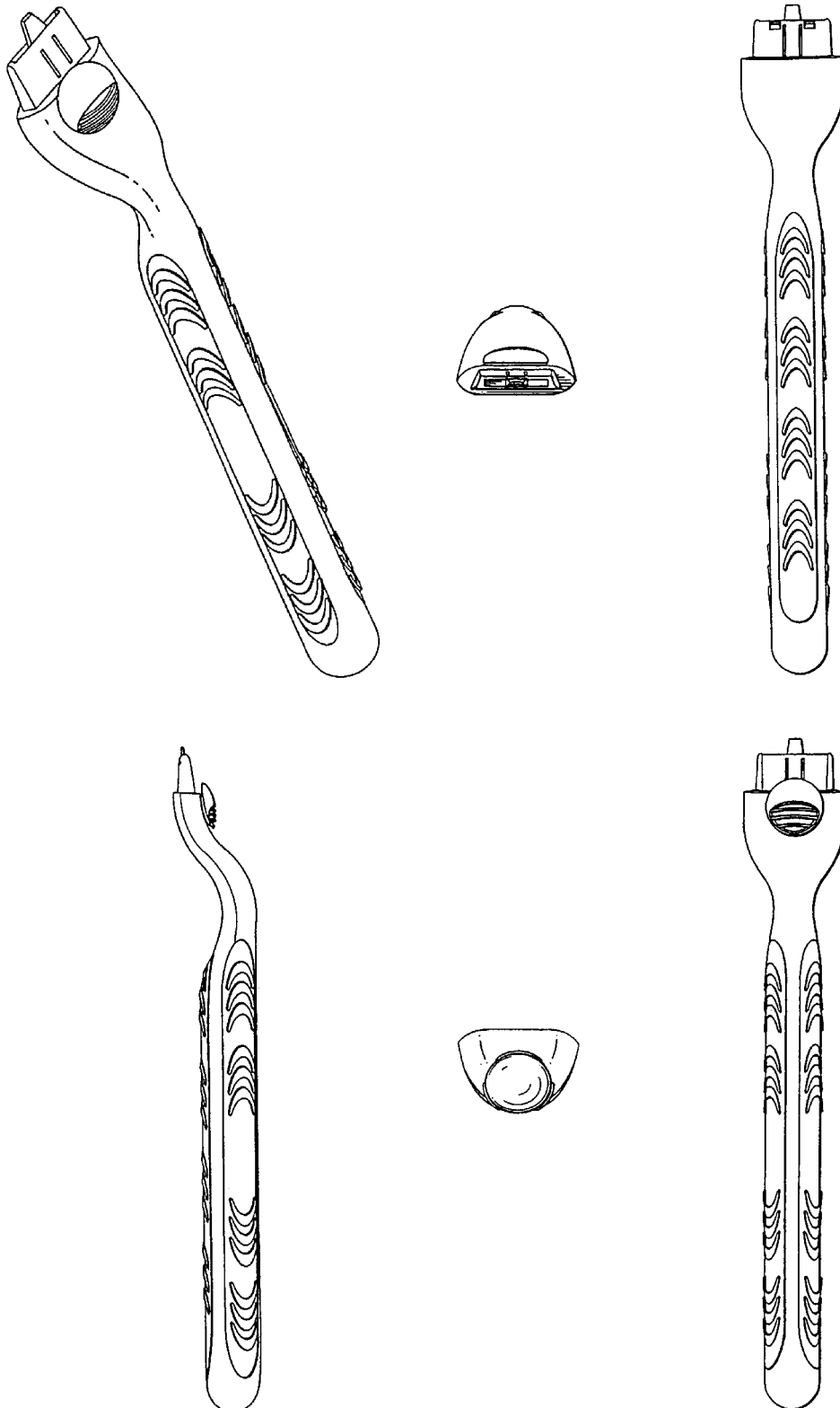
THE GILLETTE COMPANY, Prudential Tower Building; Boston; MA 02199, US
 Hofman-Bang & Boutard, Lehmann & Ree A/S, Hans Bekkevolds Allé 7, Hellerup
 Michael John Gray, 20 Windward Way; Duxbury; MA, 02322, US
 10 apr 1997
 Ansøger har samme dag indleveret MA 0388 1997, MA 0389 1997 og MA 0391 1997.

(21) MA 0391 1997

(54) Et håndtag til en barbermaskine

(51) - Cl. 28-03

(55)



(71) ANSØGER(E):
 (74) FULDMÆGTIG:

(72) FREMBRINGER(E):
 (22) ANSØGNINGSDATO:
 (66) BEMÆRKNINGER:

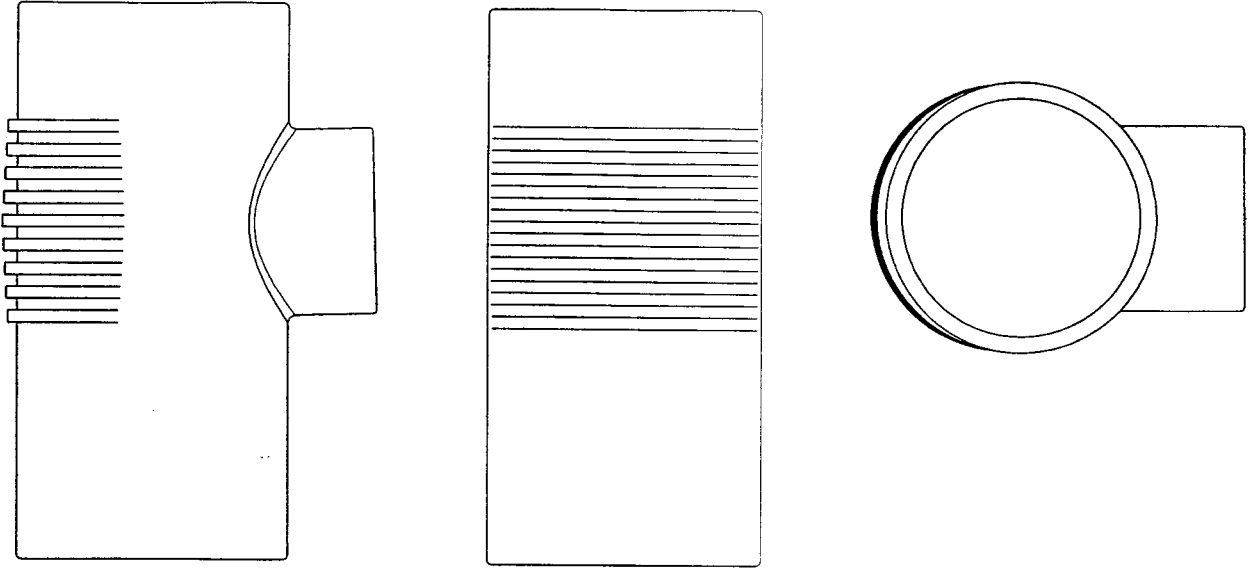
THE GILLETTE COMPANY, Prudential Tower Building; Boston; MA 02199, US
 Hofman-Bang & Boutard, Lehmann & Ree A/S, Hans Bekkevolds Allé 7, Hellerup
 Michael John Gray, 20 Windward Way; Duxbury; MA, 02322, US
 10 apr 1997
 Ansøger har samme dag indleveret MA 0388 1997, MA 0389 1997 og MA 0390 1997.

(21) MA 0396 1997

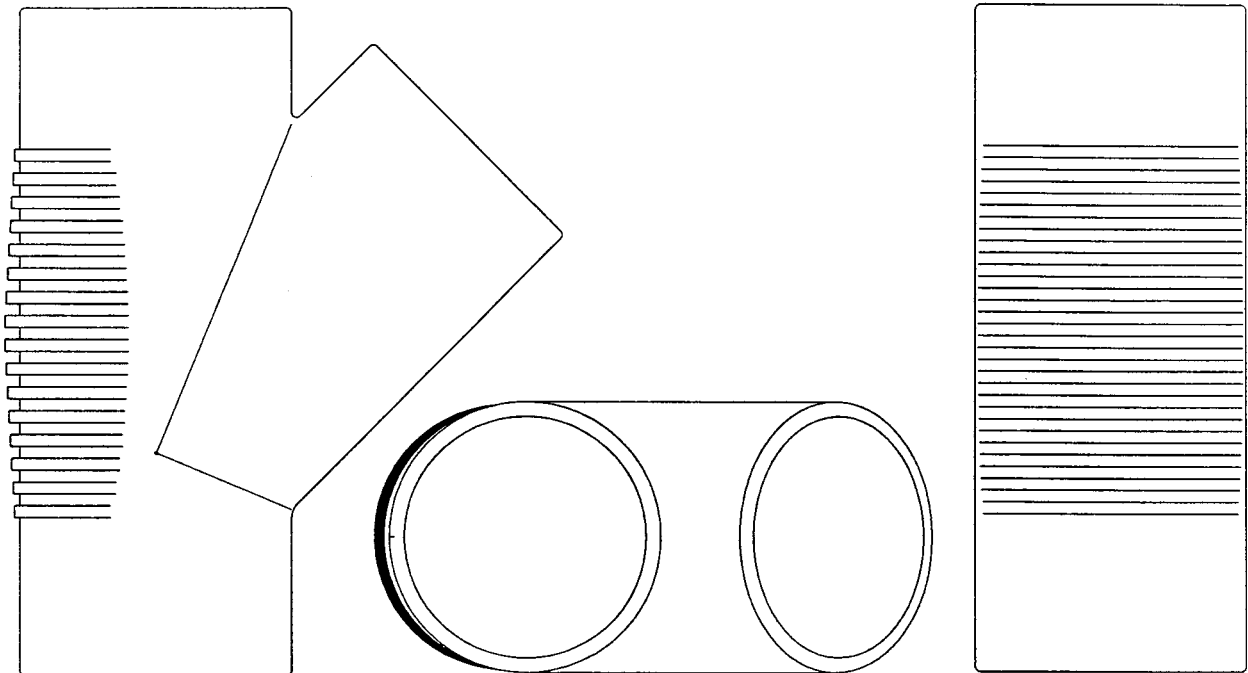
(54) 1-3) Rørelementer til brug i et ledningssystem til distribuering af et fluidum

(51) - Cl. 23-01

(55)

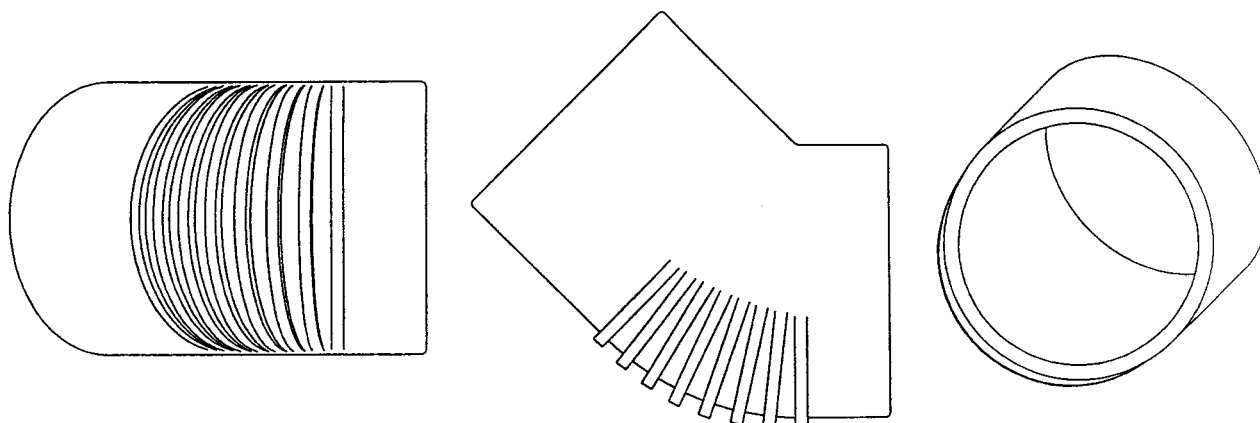


Løbenr. 1



Løbenr. 2

(55)



Løbenr. 3

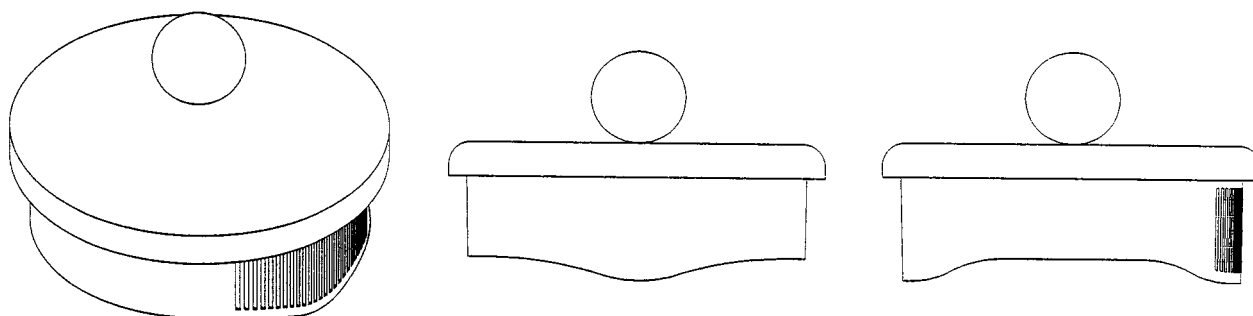
(71) ANSØGER(E): **GEBERIT TECHNIK AG**, Schachenstr. 77; 8645 Jona, CH
 (74) FULDMÆGTIG: Plougmann, Vingtoft & Partners A/S, Sankt Annæ Plads 11; Postboks 3007, København K
 (72) FREMBRINGER(E): Maarten Röst, Meienhofstrasse 38; CH-8645 Jona, CH
 (22) ANSØGNINGSDATO: 14 apr 1997

(21) MA 0434 1997

(54) Et låg til ikke elektriske kaffemaskiner

(51) - Cl. 07-02

(55)



(71) ANSØGER(E): **PI-Design AG**, Kantonsstrasse; 6234 Triengen, CH
 (74) FULDMÆGTIG: Giersing & Stelling Patentbureau A/S, Teglpøtten 3, Birkerød
 (72) FREMBRINGER(E): Carsten Jørgensen, Dattenbergrain 31; CH-6010 Kriens, CH
 (22) ANSØGNINGSDATO: 23 apr 1997
 (66) BEMÆRKNINGER: Ansøger har samme dag indleveret MA 0435-0438 1997.

(21) MA 0433 1997

(54) En påhængsvogn til køretøjer

(51) - Cl. 12-10

(55)



(71) ANSØGER(E):

Ole Bjerre, Ireneholmsvej 23; 9380 Vestbjerg, DK

(72) FREMBRINGER(E):

Ansøgeren

(22) ANSØGNINGSDATO:

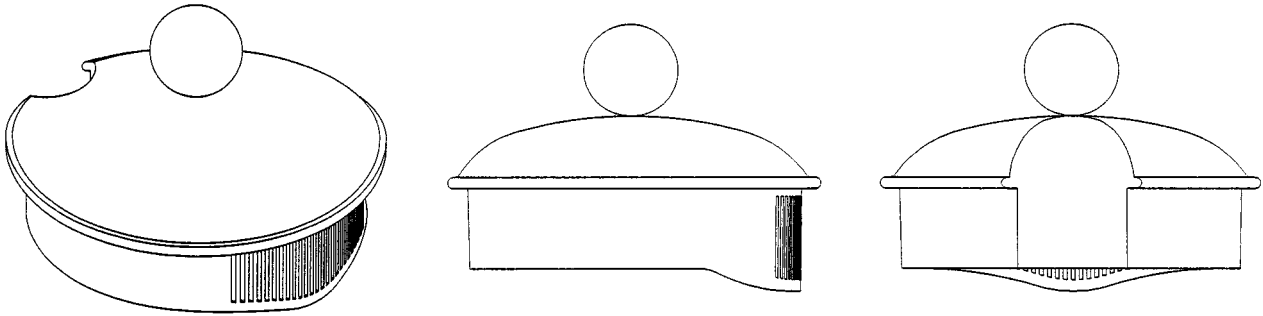
23 apr 1997

(21) MA 0435 1997

(54) Et låg til ikke elektriske kaffemaskiner

(51) - Cl. 07-02

(55)



(71) ANSØGER(E):

PI-Design AG, Kantonsstrasse; 6234 Triengen, CH

(74) FULDMÆGTIG:

Giersing & Stelling Patentbureau A/S, Teglpporten 3, Birkerød

(72) FREMBRINGER(E):

Carsten Jørgensen, Dattenbergrain 31; CH-6010 Kriens, CH

(22) ANSØGNINGSDATO:

23 apr 1997

(66) BEMÆRKNINGER:

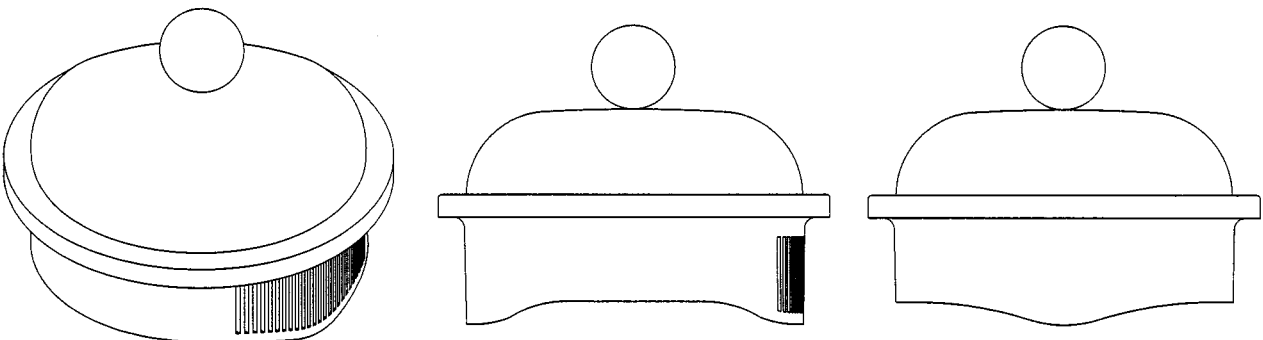
Ansøger har samme dag indleveret MA 0434, MA 0436-0438 1997.

(21) MA 0436 1997

(54) Et låg til ikke elektriske kaffemaskiner

(51) - Cl. 07-02

(55)



(71) ANSØGER(E):

PI-Design AG, Kantonsstrasse; 6234 Triengen, CH

(74) FULDMÆGTIG:

Giersing & Stelling Patentbureau A/S, Teglpporten 3, Birkerød

(72) FREMBRINGER(E):

Carsten Jørgensen, Dattenbergrain 31; CH-6010 Kriens, CH

(22) ANSØGNINGSDATO:

23 apr 1997

(66) BEMÆRKNINGER:

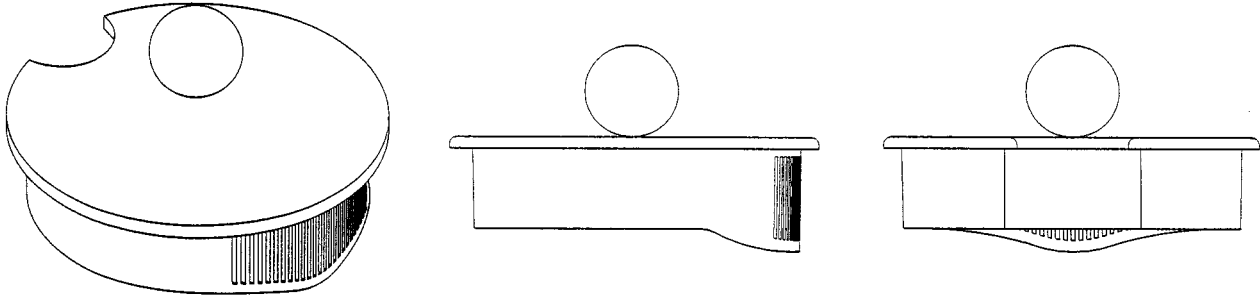
Ansøger har samme dag indleveret MA 0434-0435 1997, MA 0437-0438 1997.

(21) MA 0437 1997

(54) Et låg til ikke elektriske kaffemaskiner

(51) - Cl. 07-02

(55)



(71) ANSØGER(E):

PI-Design AG, Kantonsstrasse; 6234 Triengen, CH

(74) FULDMÆGTIG:

Giersing & Stelling Patentbureau A/S, Teglporten 3, Birkerød

(72) FREMBRINGER(E):

Carsten Jørgensen, Dattenberggrain 31; CH-6010 Kriens, CH

(22) ANSØGNINGSDATO:

23 apr 1997

(66) BEMÆRKNINGER:

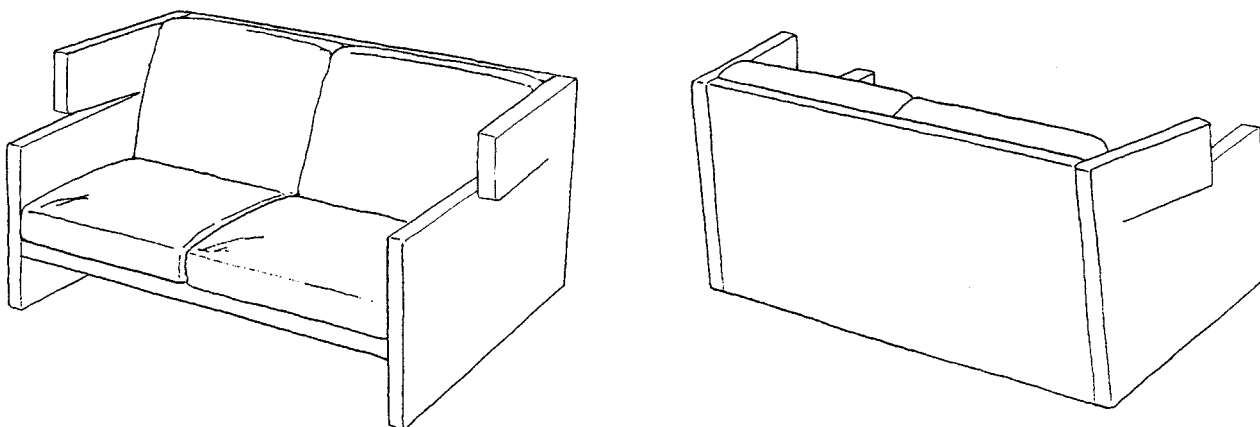
Ansøger har samme dag indleveret MA 0434-0436 1997, MA 0438 1997.

(21) MA 0469 1997

(54) En sofa

(51) - Cl. 06-01

(55)



(71) ANSØGER(E):

Jens Juul Eilersen, 19 Domaine Musichouse; Cidex 151, Vignefranguet;
06330 Roquefort L/P, FR

(74) FULDMÆGTIG:

Larsen & Birkeholm A/S Skandinavisk Patentbureau, Banegårdspladsen 1;
Postboks 362, København V

(72) FREMBRINGER(E):

Ansøgeren

(22) ANSØGNINGSDATO:

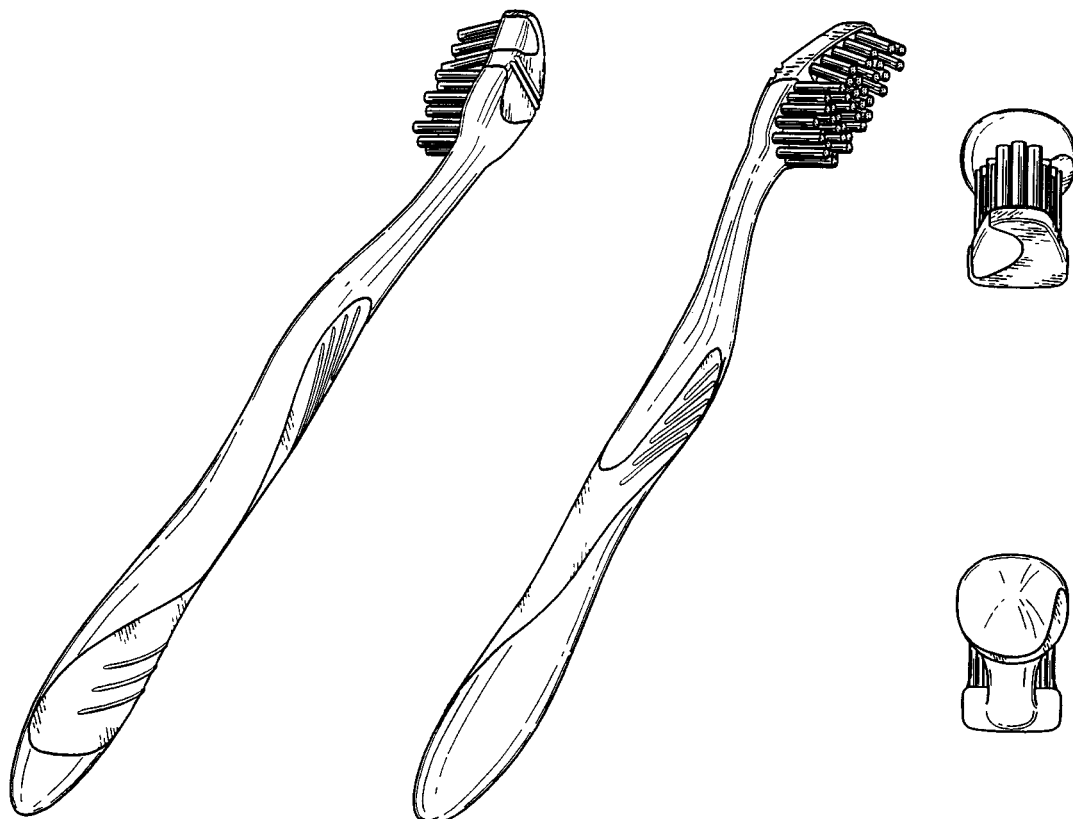
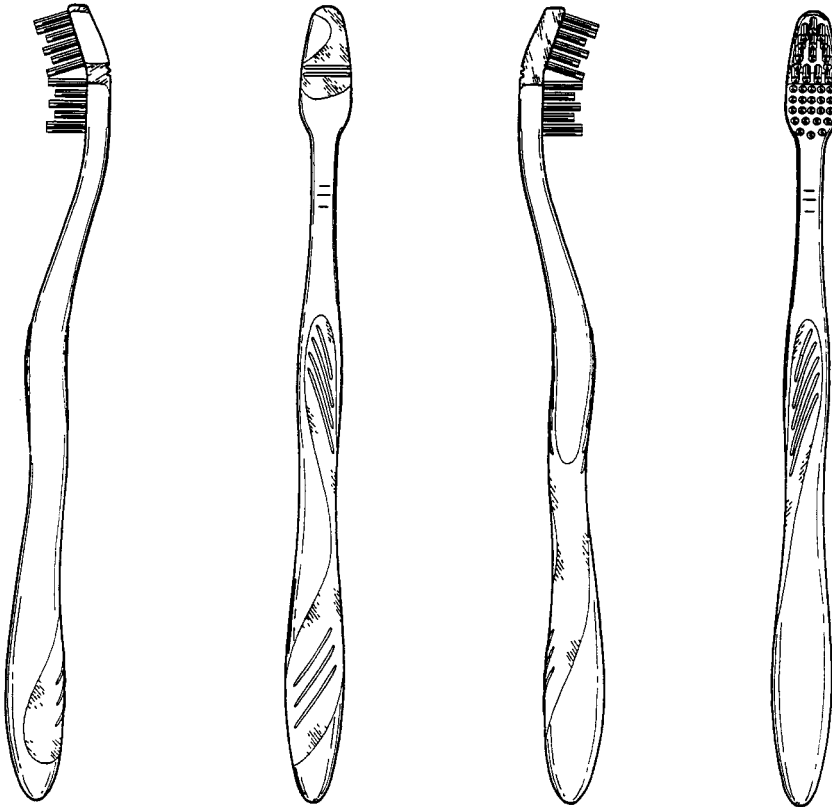
01 maj 1997

(21) MA 0439 1997

(54) 1) En tandbørste 2) skaft dertil

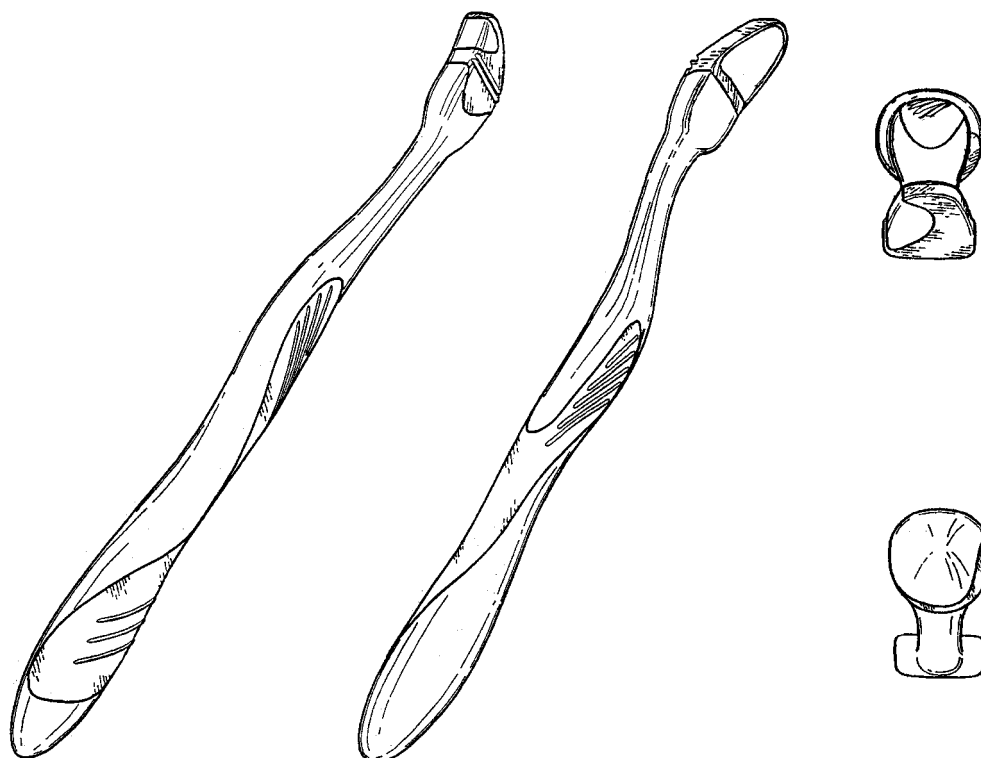
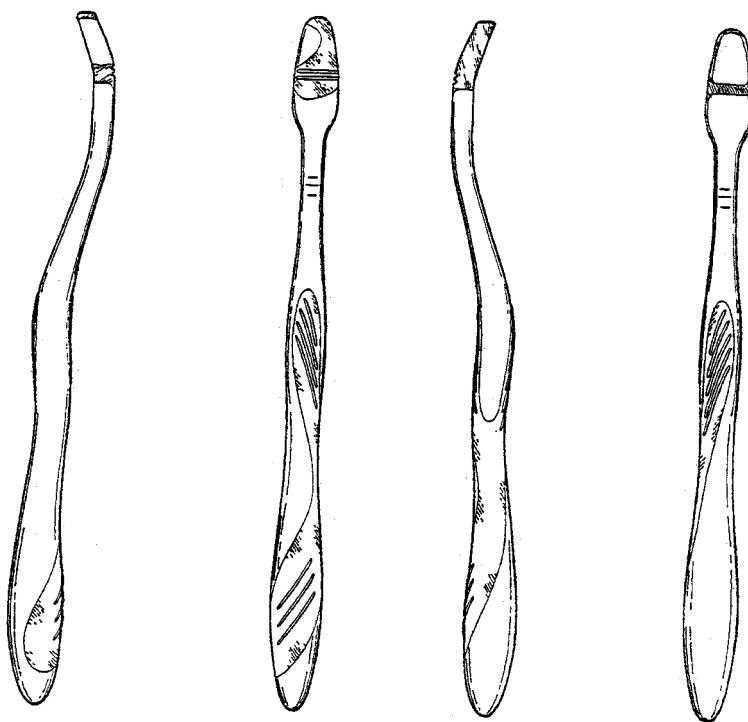
(51) - Cl. 04-02

(55)



Løbenr. 1

(55)



Løbenr. 2

(71) ANSØGER(E):

Colgate-Palmolive Company; a corporation of the state of Delaware, 300, Park Avenue; New York; N. Y. 10022, US

(74) FULDMÆGTIG:

Chas. Hude A/S, H. C. Andersens Boulevard 33, København V

(72) FREMBRINGER(E):

Douglas J. Holbein, 45 Diverty Road; West Trenton; New Jersey 08628, US
Kenneth Gerald Waguespack, 46 Princess Drive; North Brunswick; New Jersey 08902, US

(30) PRIORITET:

24 okt 1996 USA 29/061.489

(22) ANSØGNINGSDATO:

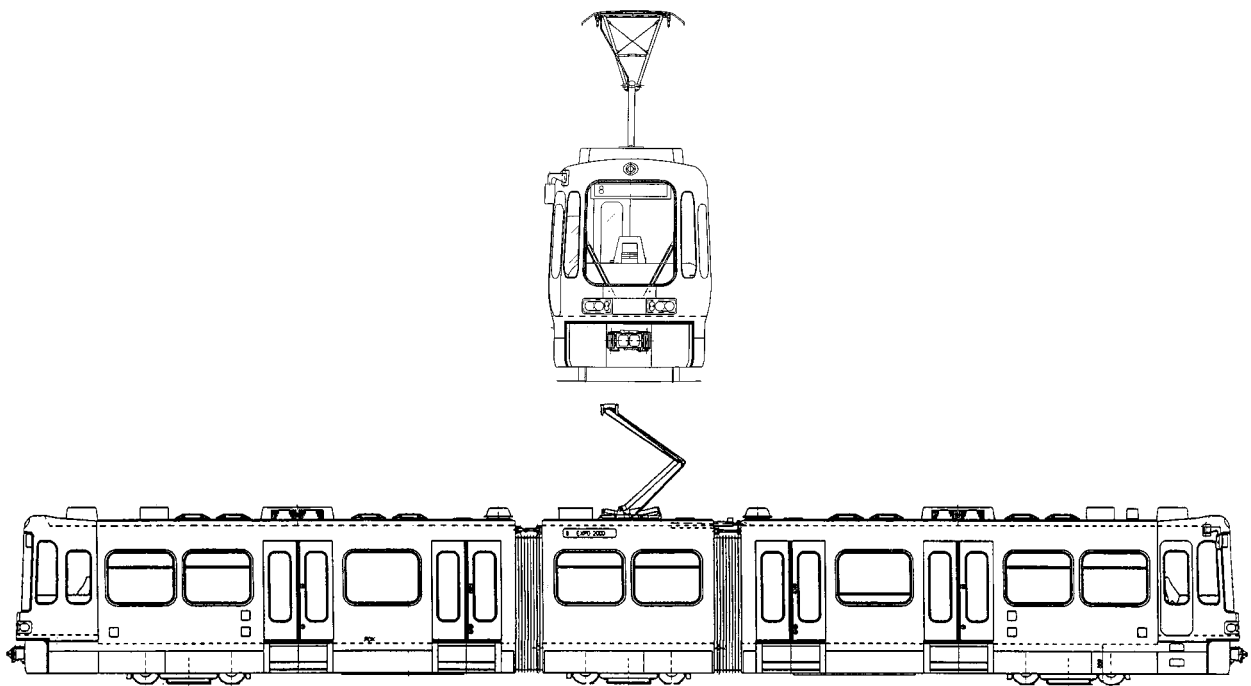
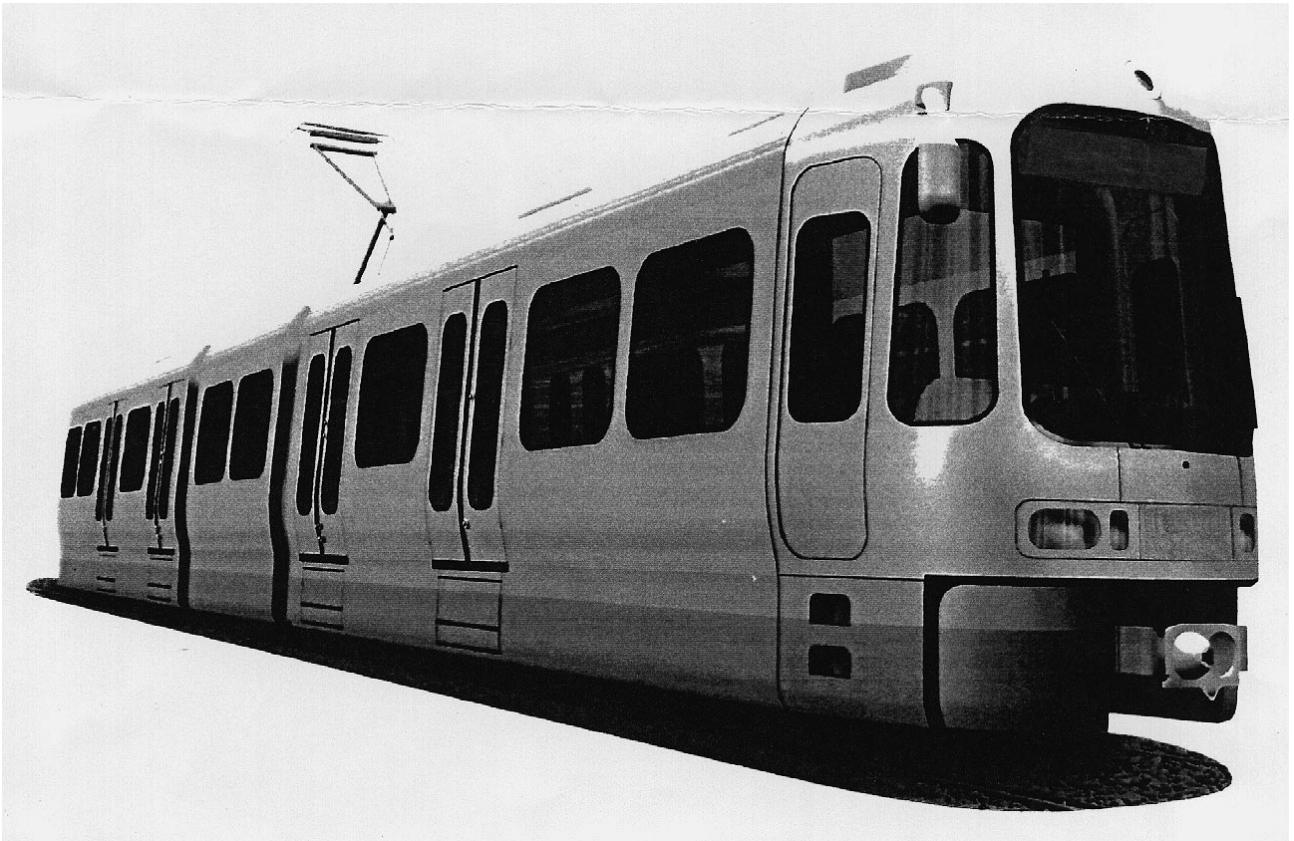
24 apr 1997

(21) MA 0486 1997

(54) 1) Et skinnekøretøj 2) del dertil

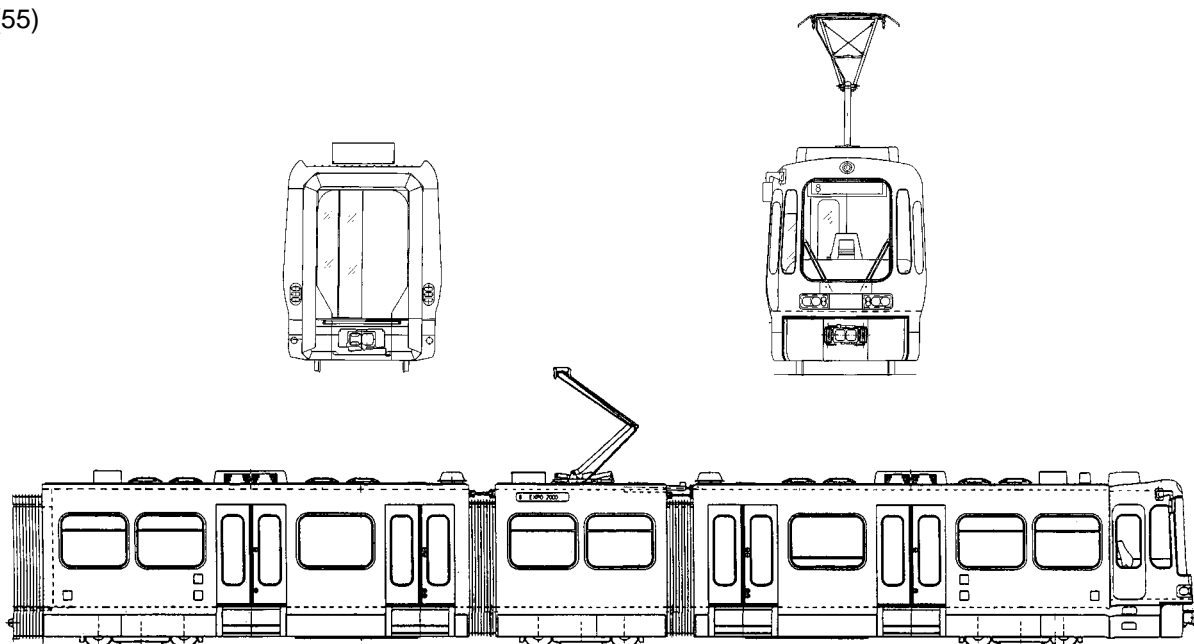
(51) - Cl. 12-03

(55)



Løbenr. 1

(55)



Løbenr. 2

- (71) ANSØGER(E): **üstra Hannoversche Verkehrsbetriebe AG**, Am Hohen Ufer 6; DE-30159 Hannover, DE
 (74) FULDMÆGTIG: K. Skøtt-Jensen, Patentingeniør A/S, Lemmingvej 225, Hasselager
 (72) FREMBRINGER(E): Jasper Morrison, 5 Old Street; 4th Floor, Block B; London EC1V 9HL, GB
 (30) PRIORITET: 09 nov 1996 Tyskland M 96 09 679.9
 (22) ANSØGNINGSDATO: 07 maj 1997

(21) MA 0526 1997

(54) En brændeovn med kogekammer

(51) - Cl. 23-03

(55)



- (71) ANSØGER(E): **Olsberg Hermann Everken GmbH**, Hüttenstrasse 38; D-59939 Olsberg, DE
 (74) FULDMÆGTIG: Budde, Schou & Co. A/S, Vestergade 31, København K
 (72) FREMBRINGER(E): Reinhard Schmidt, Olsberger Strasse 44; D-59939 Olsberg, DE
 (30) PRIORITET: 15 mar 1997 Tyskland M 9702556.9
 (22) ANSØGNINGSDATO: 20 maj 1997
 (66) BEMÆRKNINGER: Ansøger har samme dag indleveret MA 0527 og 0528 1997

(21) MA 0520 1997

(55)

(54) 1) En forskærm 2) venstre sideskærm 3) højre sideskærm 4) motorhjelmskærm 5) bagklap 6) fordør 7) bagdør, alle delene til en bil

(51) - Cl. 12-16



Løbenr. 1



Løbenr. 2

(55)



Løbenr. 2

Løbenr. 3

(55)



Løbenr. 4



Løbenr. 5

(55)



Løbenr. 6



Løbenr. 7

(71) ANSØGER(E):
(74) FULDMÆGTIG:

Fiat Auto S. p. A., Corso G. Agnelli 200; 10135 Torino, IT
Hofman-Bang & Boutard, Lehmann & Ree A/S, Hans Bekkevolds Allé 7, Hellerup

(72) FREMBRINGER(E):

Carlo Maria Fugazza, Via S. Carlo, 138 - RHO (Milano), IT

(30) PRIORITET:

22 nov 1996 Italien TO96O000262

(22) ANSØGNINGSDATO:

15 maj 1997

(21) MA 0527 1997

(54) En brændeovn med bagekammer

(51) - Cl. 23-03

(55)



(71) ANSØGER(E):

**Olsberg Hermann
Everken GmbH**, Hüt-
tenstrasse 38; D-59939
Olsberg, DE

(74) FULDMÆGTIG:

Budde, Schou & Co.
A/S, Vestergade 31,
København K

(72) FREMBRINGER(E):

Reinhard Schmidt, Ols-
berger Strasse 44; D-
59939 Olsberg, DE

(30) PRIORITET:

15 mar 1997 Tyskland
M 9702556.9

(22) ANSØGNINGSDATO:

20 maj 1997

(66) BEMÆRKNINGER:

Ansøger har samme
dag indleveret MA 0528
og 0527 1997

(21) MA 0528 1997

(54) En brændeovn med bage- og kogekammer (51) - Cl. 23-03

(55)



(71) ANSØGER(E):

**Olsberg Hermann
Everken GmbH**, Hüt-
tenstrasse 38; D-59939
Olsberg, DE

(74) FULDMÆGTIG:

Budde, Schou & Co.
A/S, Vestergade 31,
København K

(72) FREMBRINGER(E):

Reinhard Schmidt, Ols-
berger Strasse 44; D-
59939 Olsberg, DE

(30) PRIORITET:

15 mar 1997 Tyskland
M 9702556.9

(22) ANSØGNINGSDATO:

20 maj 1997

(66) BEMÆRKNINGER:

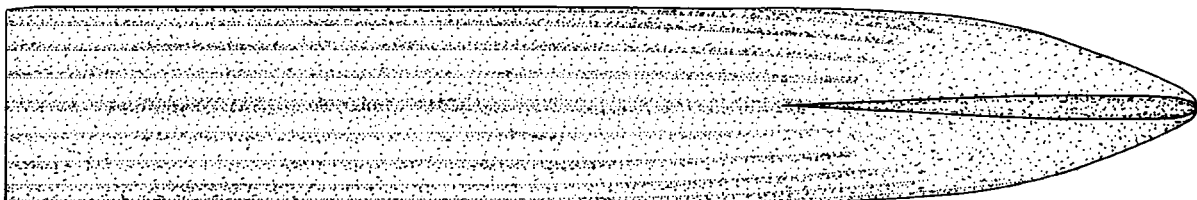
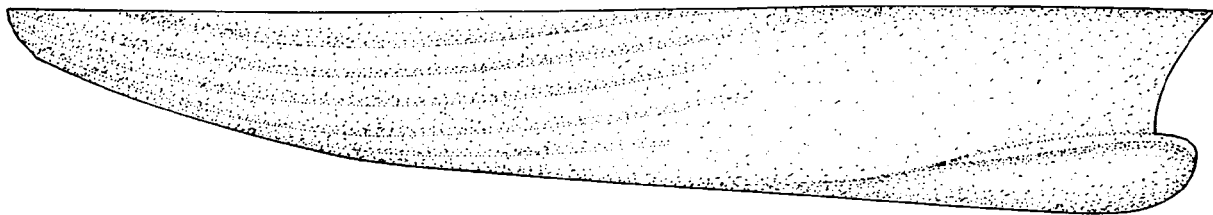
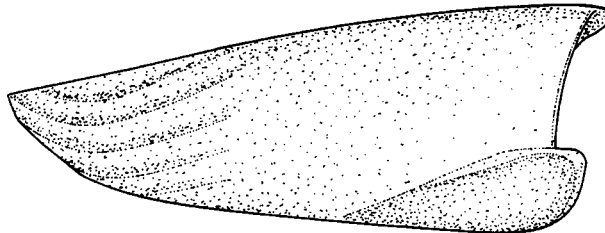
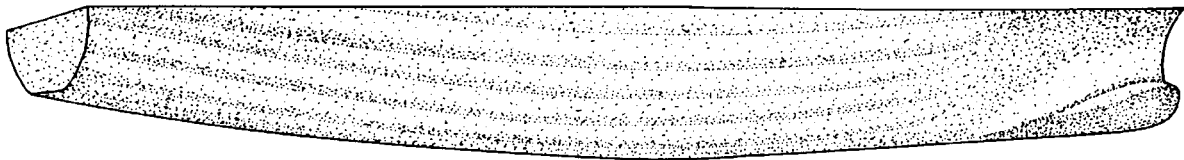
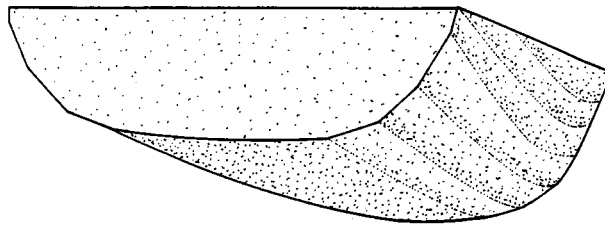
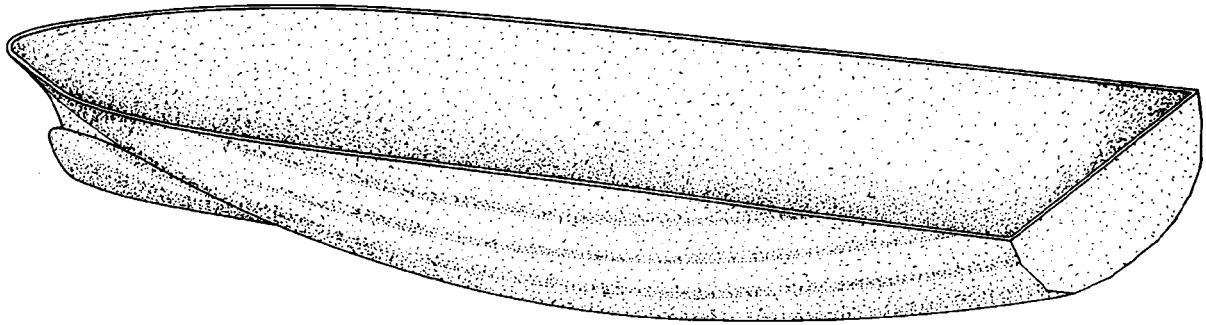
Ansøger har samme
dag indleveret MA 0526
og 0527 1997

(21) MA 0532 1997

(54) Et båds krog

(51) - Cl. 12-06

(55)



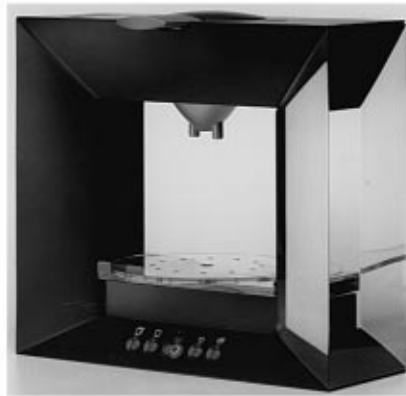
(71) ANSØGER(E): **Aktiebolaget Volvo Penta**, S-405 08 Göteborg, SE
(74) FULDMÆGTIG: H. ALBIHNS PATENTBYRÅ AB, Box 3137, Stockholm
(72) FREMBRINGER(E): Ocke Mannerfelt, Trebackavägen 12; S-182 65 Djürsholm, SE
(30) PRIORITET: 22 nov 1996 Sverige 96-2487
(22) ANSØGNINGS DATO: 21 maj 1997

(21) MA 0540 1997

(54) En kaffemaskine

(51) - Cl. 07-02

(55)



(71) ANSØGER(E):

(74) FULDMÆGTIG:

(72) FREMBRINGER(E):

(30) PRIORITET:

(22) ANSØGNINGSDATO:

(66) BEMÆRKNINGER:

Sara Lee / DE N. V., Vleutensevaart 100; 3532 AD Utrecht, NL

Chas. Hude A/S, H. C. Andersens Boulevard 33, København V

Johannes Raymundus Alferink, Statenweg 53B; 3039 HC Rotterdam, NL

27 nov 1996 WIPO** DM/038357

23 maj 1997

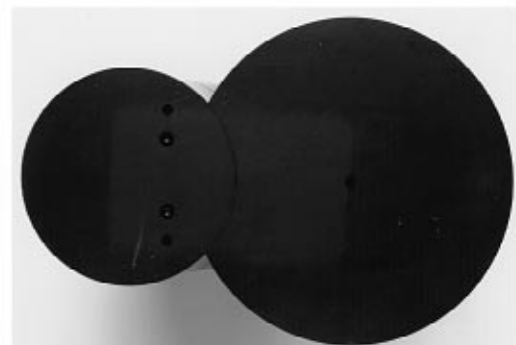
Ansøger har samme dag indleveret MA 0541 1997

(21) MA 0541 1997

(54) En kaffemaskine

(51) - Cl. 07-02

(55)



(71) ANSØGER(E):

(74) FULDMÆGTIG:

(72) FREMBRINGER(E):

(30) PRIORITET:

(22) ANSØGNINGS DATO:

(66) BEMÆRKNINGER:

Sara Lee / DE N. V., Vleutensevaart 100; 3532 AD Utrecht, NL

Chas. Hude A/S, H. C. Andersens Boulevard 33, København V

Johannes Raymundes Alferink, Statenweg 53B; 3039 HC Rotterdam, NL

27 nov 1996 Holland DM/038357

23 maj 1997

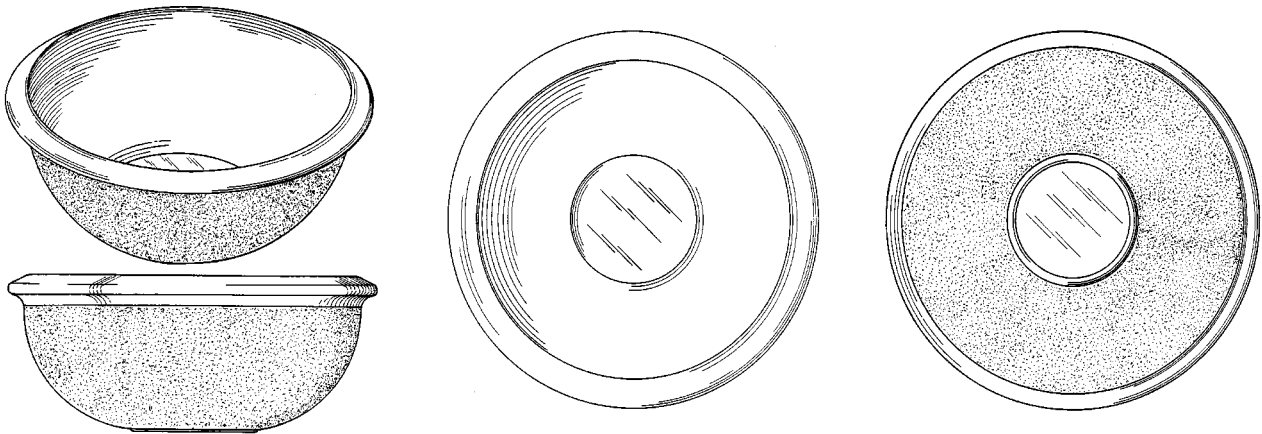
Ansøger har samme dag indleveret MA 0540 1997

(21) MA 0546 1997

(54) En beholder

(51) - Cl. 09-01

(55)



(71) ANSØGER(E):

S. C. Johnson & Son, Inc. a corporation of the State of Wisconsin, 1525, Howe Street; Racine, Wisconsin 53403, US

(74) FULDMÆGTIG:

Chas. Hude A/S, H. C. Andersens Boulevard 33, København V

(72) FREMBRINGER(E):

Brian T. Davis, 303 Meadowview Court, Apt. 7; Waterford; Wisconsin 53185, US

(30) PRIORITET:

Scott M. Reynaert, 3253 Roosevelt; Dearborn; Michigan 48124, US

(22) ANSØGNINGSDATO:

27 nov 1996 USA 29/063,127

(66) BEMÆRKNINGER:

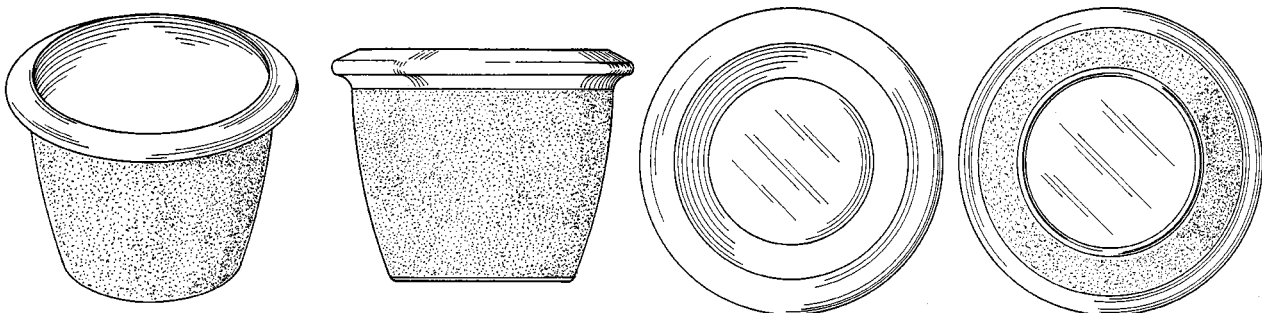
26 maj 1997
Ansøger har samme dag indleveret MA 0547 1997.

(21) MA 0547 1997

(54) En beholder

(51) - Cl. 09-01

(55)



(71) ANSØGER(E):

S. C. Johnson & Son, inc. a corporation of the State of Wisconsin, 1525, Howe Street; Racine, Wisconsin 53403, US

(74) FULDMÆGTIG:

Chas. Hude A/S, H. C. Andersens Boulevard 33, København V

(72) FREMBRINGER(E):

Brian T. Davis, 303 Meadowview Court, Apt. 7; Waterford; Wisconsin 53185, US

(30) PRIORITET:

Scott M. Reynaert, 3253 Roosevelt; Dearborn; Michigan 48124, US

(22) ANSØGNINGSDATO:

27 nov 1996 USA 29/063,147

(66) BEMÆRKNINGER:

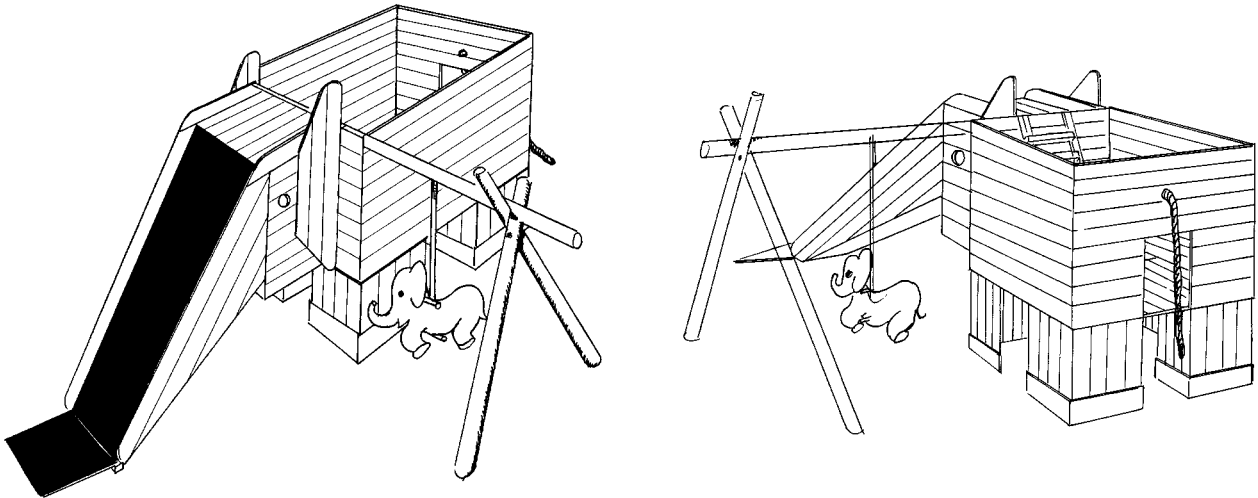
26 maj 1997
Ansøger har samme dag indleveret MA 0546 1997.

(21) MA 0574 1997

(54) Et lejeredskab

(51) - Cl. 21-01

(55)



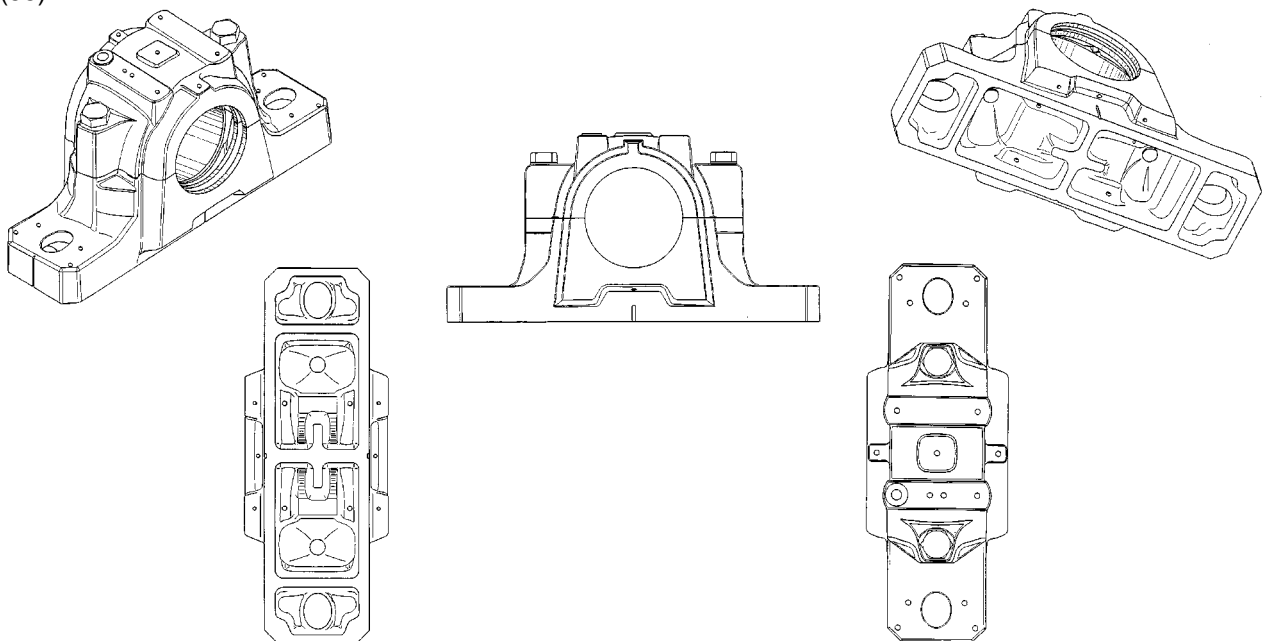
(71) ANSØGER(E): **Erik Skovbjerg Jensen**, Enghavevej 1; 4300 Holbæk, DK
 (72) FREMBRINGER(E): Ansøgeren
 (22) ANSØGNINGSDATO: 03 jun 1997
 (66) BEMÆRKNINGER: Ansøger har samme dag indleveret MA 0608 og 0609 1997.

(21) MA 0594 1997

(54) Et lejehus til motorer til maskiner

(51) - Cl. 15-01

(55)



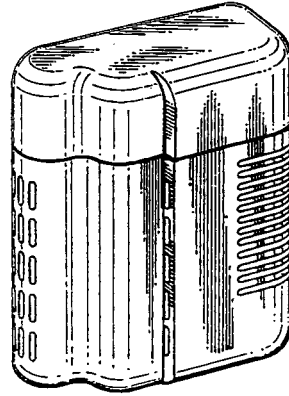
(71) ANSØGER(E): **SKF MEKAN AB**, Box 89; 641 21 Katrineholm, SE
 (74) FULDMÆGTIG: Budde, Schou & Co. A/S, Vestergade 31, København K
 (72) FREMBRINGER(E): Sture Östling, Rennavägen 24; 641 25 Katrineholm, SE
 (30) PRIORITET: 06 dec 1996 Sverige 962585
 (22) ANSØGNINGSDATO: 04 jun 1997

(21) MA 0584 1997

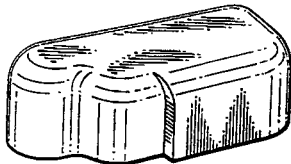
(54) 1) Et lommeetui til rygeartikler 2-3) dele dertil

(51) - Cl. 27-06

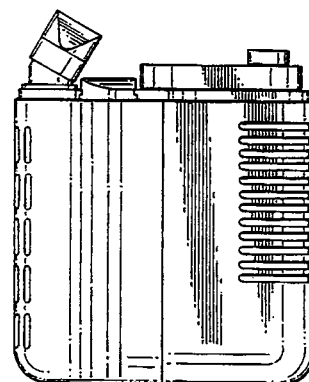
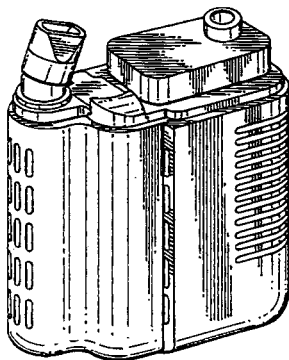
(55)



Løbenr. 1

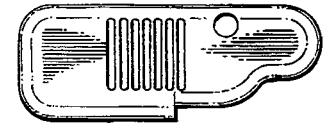
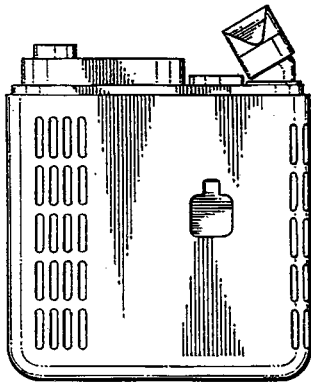


Løbenr. 2



Løbenr. 3

(55)



Løbenr. 3

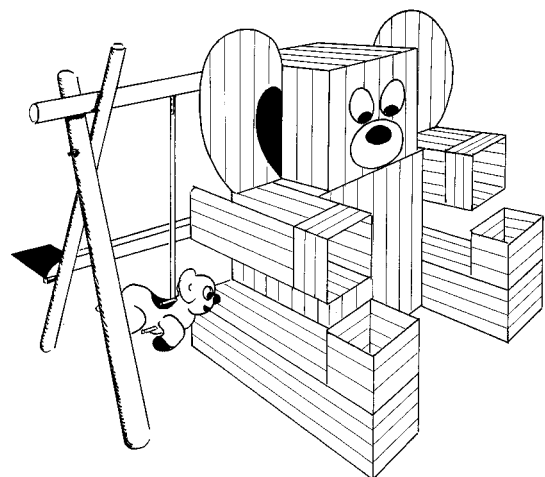
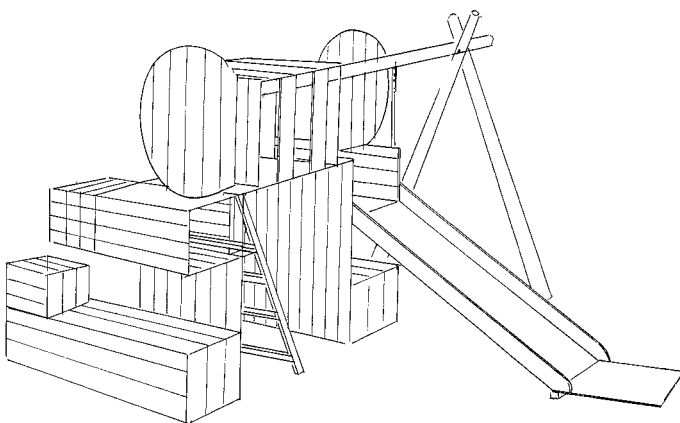
- (71) ANSØGER(E): **1149235 Ontario Inc.**, 40 King Street West; Suite 6200; Toronto, Ontario M5H 3Z7, CA
 (74) FULDMÆGTIG: Budde, Schou & Co. A/S, Vestergade 31, København K
 (72) FREMBRINGER(E): Larry Bowen, Rural Route No. 2; Orangeville, Ontario L9W 2Y9, CA
 Stanislav M. Snidr, 4155 Sharonton Court; Mississauga, Ontario L5L 1Y0, CA
 Wayne B. Keefe, 6951 Harris Road; Mississauga, Ontario L5N 3Z5, CA
 (30) PRIORITET: 04 dec 1996 Canada 1996-2769
 (22) ANSØGNINGSDATO: 03 jun 1997

(21) MA 0608 1997

(54) Et lejeredskab

(51) - Cl. 21-01

(55)



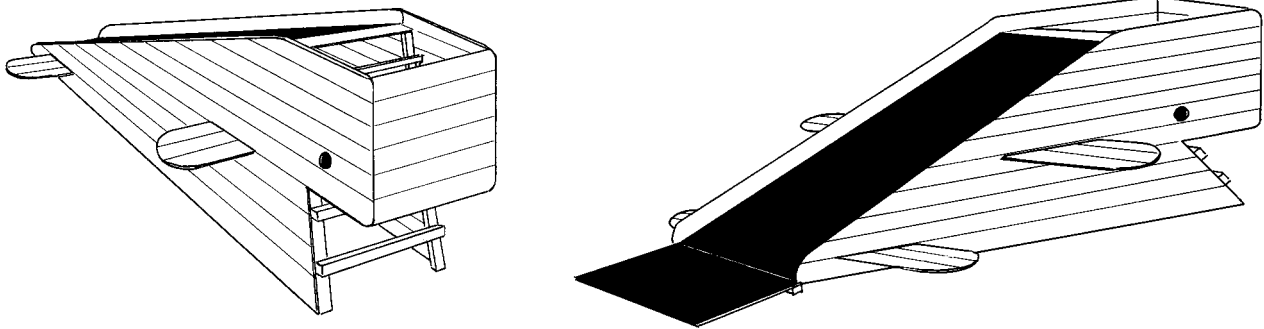
- (71) ANSØGER(E): **Erik Skovbjerg Jensen**, Enghavevej 1; 4300 Holbæk, DK
 (72) FREMBRINGER(E): Ansøgeren
 (22) ANSØGNINGSDATO: 03 jun 1997
 (66) BEMÆRKNINGER: Ansøger har samme dag indleveret MA 0574 og 0609 1997

(21) MA 0609 1997

(54) Et legeredskab

(51) - Cl. 21-01

(55)



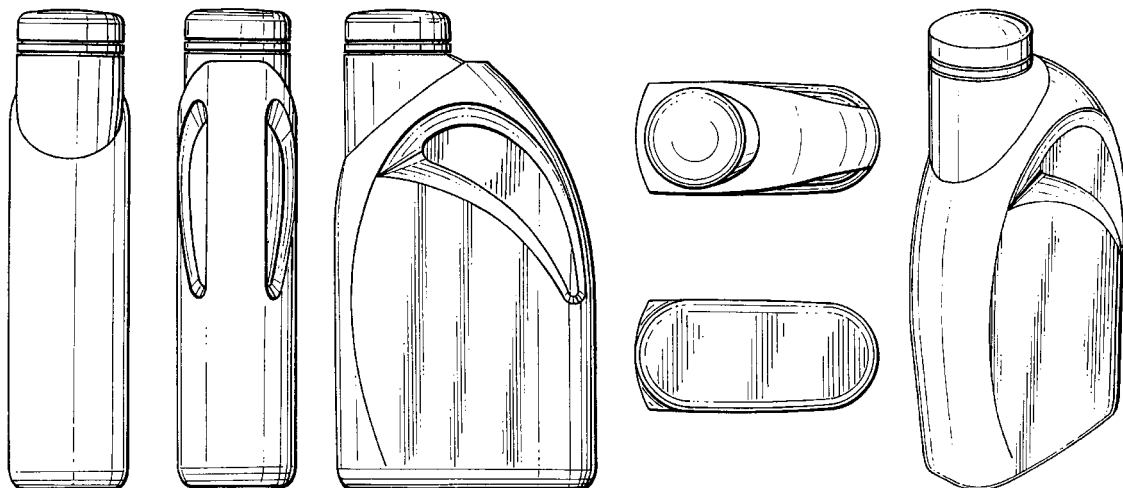
(71) ANSØGER(E): **Erik Skovbjerg Jensen**, Enghavevej 1; 4300 Holbæk, DK
 (72) FREMBRINGER(E): Ansøgeren
 (22) ANSØGNINGSDATO: 03 jun 1997
 (66) BEMÆRKNINGER: Ansøger har samme dag indleveret MA 0574 og 0608 1997

(21) MA 0620 1997

(54) En dunk

(51) - Cl. 09-02

(55)



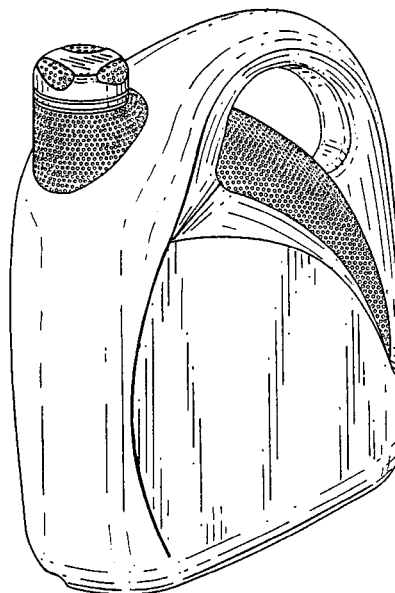
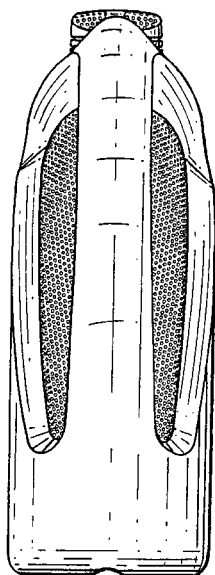
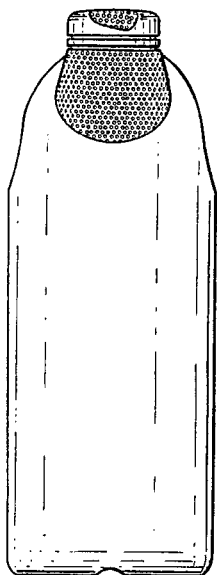
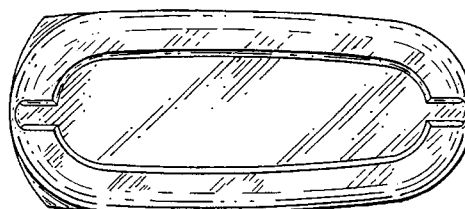
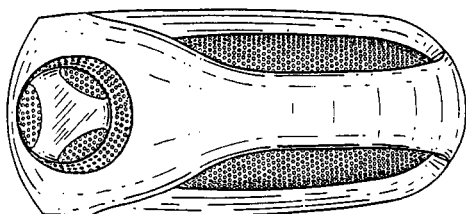
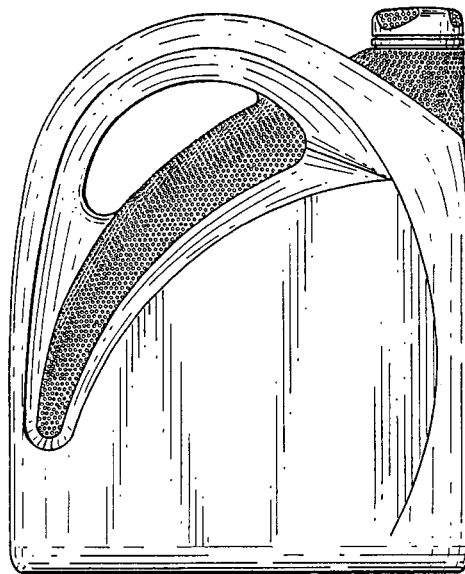
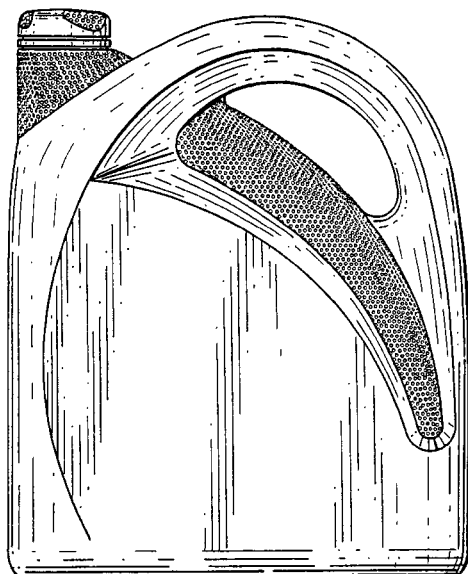
(71) ANSØGER(E): **BP Oil International Limited**, Britannic House; 1 Finsbury Circus; London EC2M 7BA, GB
 (74) FULDMÆGTIG: Hofman-Bang & Boutard, Lehmann & Ree A/S, Hans Bekkevolds Allé 7, Hellerup
 (72) FREMBRINGER(E): Varavut Dhamrongrat, 99/1 Soi Tedsaban 31; T. Paknam, A Munag; Samutprakan 10270, TH
 (30) PRIORITET: 11 dec 1996Storbritannien 2061678
 (22) ANSØGNINGSDATO: 11 jun 1997
 (66) BEMÆRKNINGER: Ansøgen har samme dag indleveret MA 0619 1997, MA 0621 1997

(21) MA 0618 1997

(54) En dunk

(51) - Cl. 09-02

(55)



(71) ANSØGER(E):

BP Oil International Limited, Britannic House; 1 Finsbury Circus; London EC2M 7BA, GB

(74) FULDMÆGTIG:

Hofman-Bang & Boutard, Lehmann & Ree A/S, Hans Bekkevolds Allé 7, Hellerup

(72) FREMBRINGER(E):

Varavut Dhamrongrat, 99/1 Soi Tedsaban 31; T. Paknam, A Munag Samutprakan 10270, TH

(30) PRIORITET:

28 maj 1997Storbritannien 2066123

(22) ANSØGNINGSDATO:

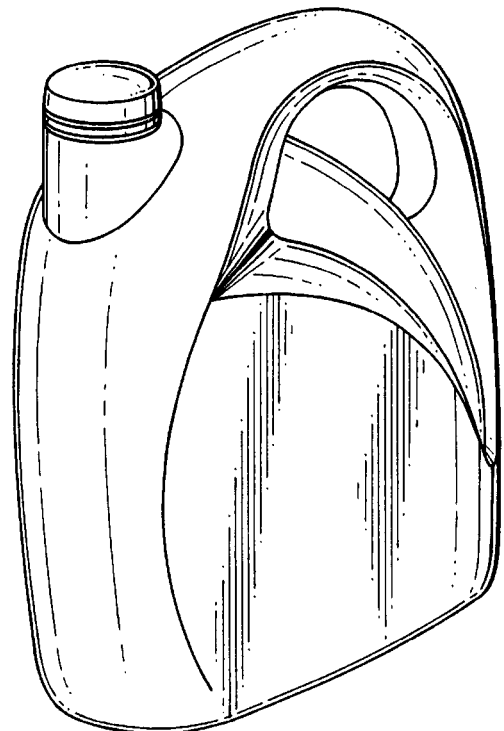
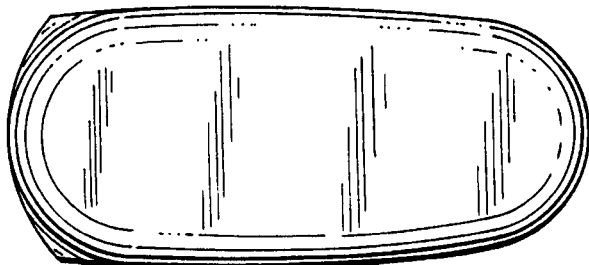
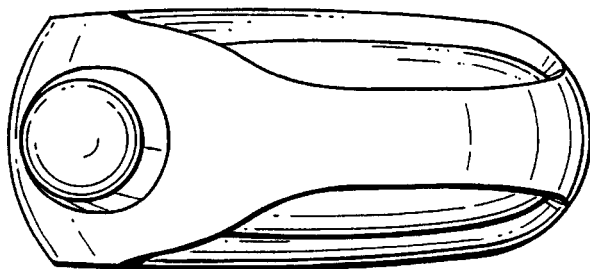
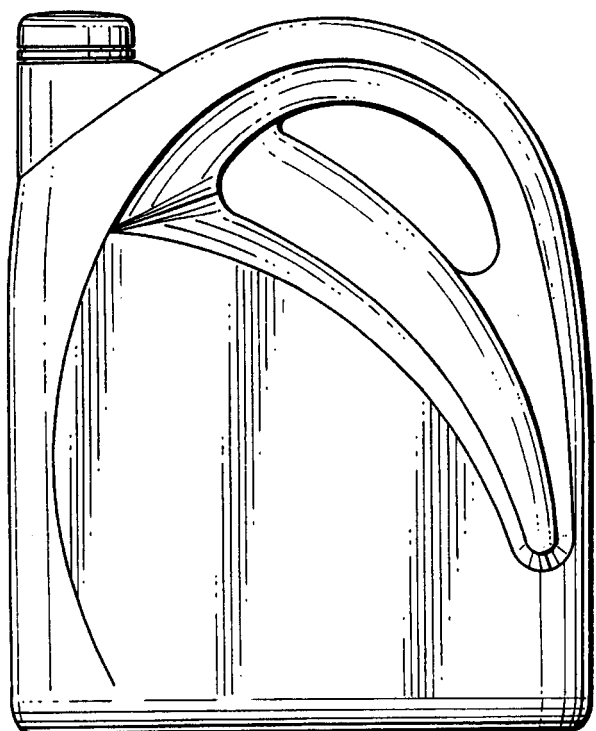
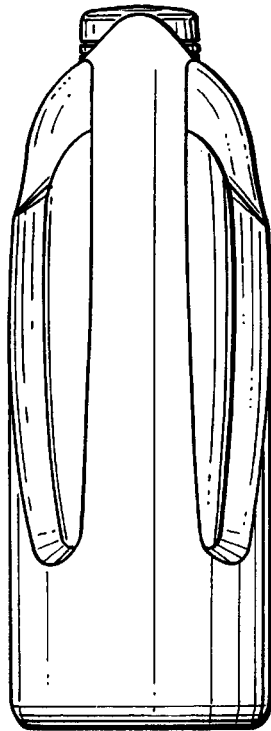
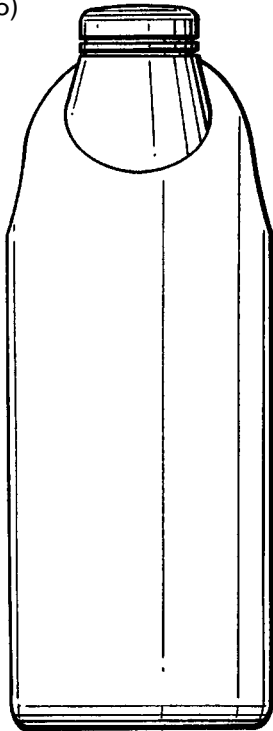
11 jun 1997

(21) MA 0619 1997

(54) En dunk

(51) - Cl. 09-02

(55)



(71) ANSØGER(E):

BP Oil International Limited, Britannic House, 1 Finsbury Circus; London EC2M 7BA, GB

(74) FULDMÆGTIG:

Hofman-Bang & Boutard, Lehmann & Ree A/S, Hans Bekkevolds Allé 7, Hellerup

(72) FREMBRINGER(E):

Varavut Dhamrongrat, 99/1 Soi Tedsaban 31; T. Paknam, A Munag; Samutprakan 10270, TH

(30) PRIORITET:

11 dec 1996Storbritannien 2061679

(22) ANSØGNINGSDATO:

11 jun 1997

(66) BEMÆRKNINGER:

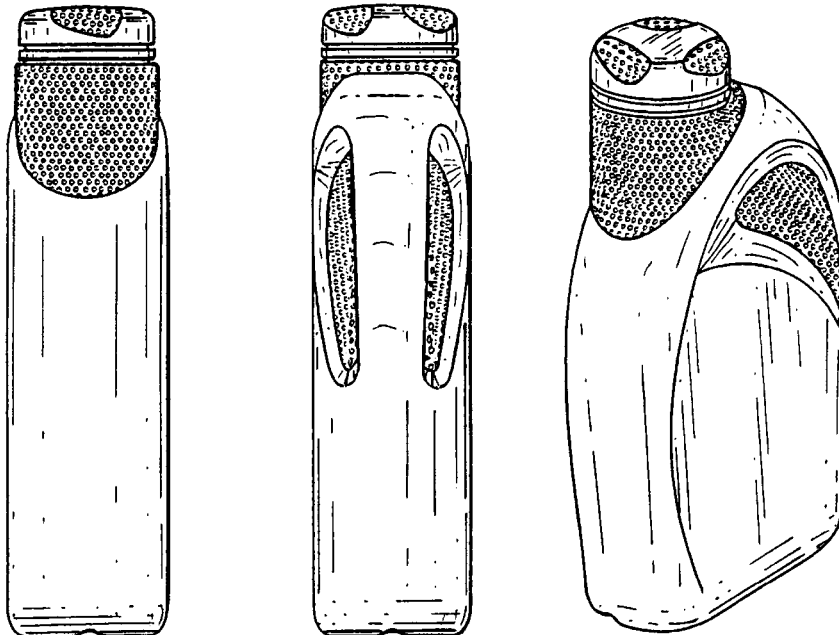
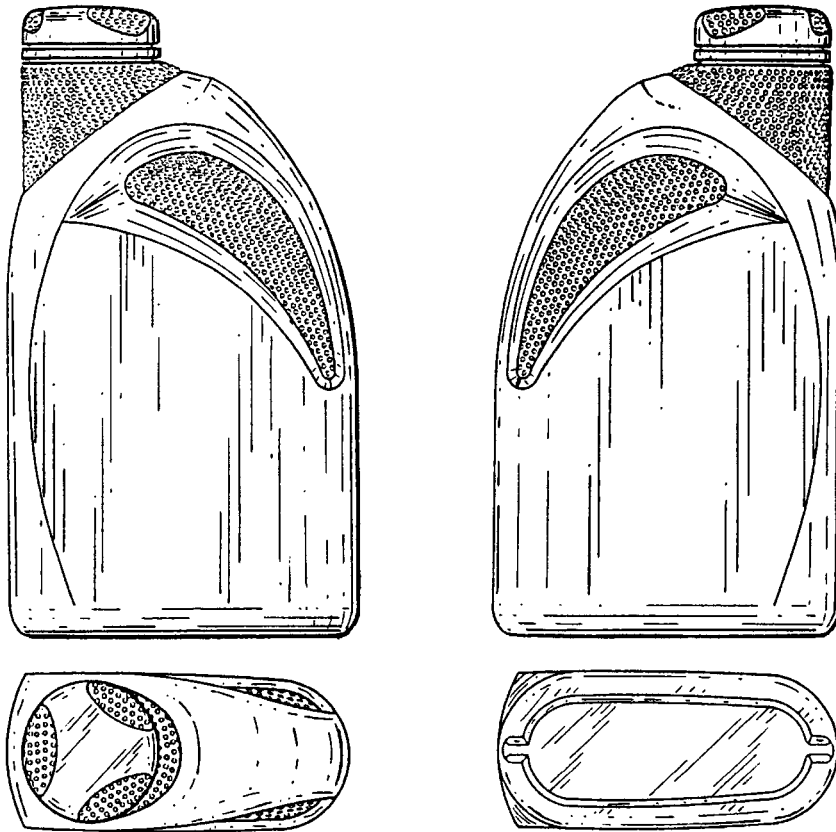
Ansøgeren har samme dag indleveret MA 0620, 0621 1997

(21) MA 0621 1997

(54) En dunk

(51) - Cl. 09-02

(55)



(71) ANSØGER(E):

BP Oil International Limited, Britannic House; 1 Finsbury Circus; London EC2M 7BA, GB

(74) FULDMÆGTIG:

Hofman-Bang & Boutard, Lehmann & Ree A/S, Hans Bekkevolds Allé 7, Hellerup

(72) FREMBRINGER(E):

Varavut Dhamrongrat, 99/1 Soi Tedsaban 31; T. Paknam, a Munag; Samutprakan 10270, TH

(30) PRIORITET:

11 dec 1996Storbritannien 2061678

(22) ANSØGNINGSDATO:

11 jun 1997

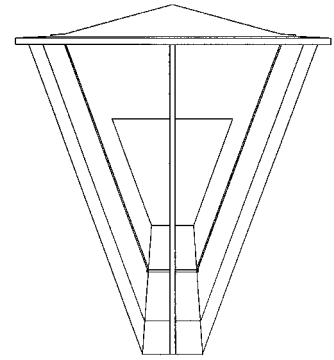
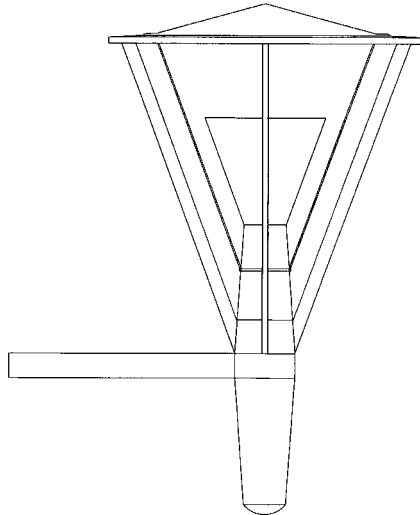
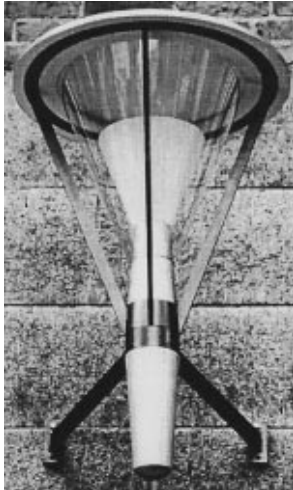
(66) BEMÆRKNINGER:

Ansøger har samme dag indleveret MA 0619 1997, MA 0620 1997

(21) MA 0626 1997

(54) 1) En udendørslampe 2) lampehoved dertil (51) - Cl. 26-03

(55)



Løbenr. 2

Løbenr. 1

(71) ANSØGER(E):

Københavns Kommune; Stadsarkitektens Direktorat, Njalsgade 15; 2300 København S, DK

(74) FULDMÆGTIG:

Patentingeniør N. H. Gregersen - Aarhus Patentkontor, Skanderborgvej 40, Århus C

(72) FREMBRINGER(E):

Torben Christensen, Fasanvænget 316; 2980 Kokkedal, DK

Anne Katrine Götzsche Frederiksen, Istedgade 74, 4. sal; 1650 København V, DK

Jackie Peter Larsen, Studiestræde 25 A; 1455 København K, DK

Kurt Sinnerup, Henrik Ibsens Vej 10; 2000 Frederiksberg, DK

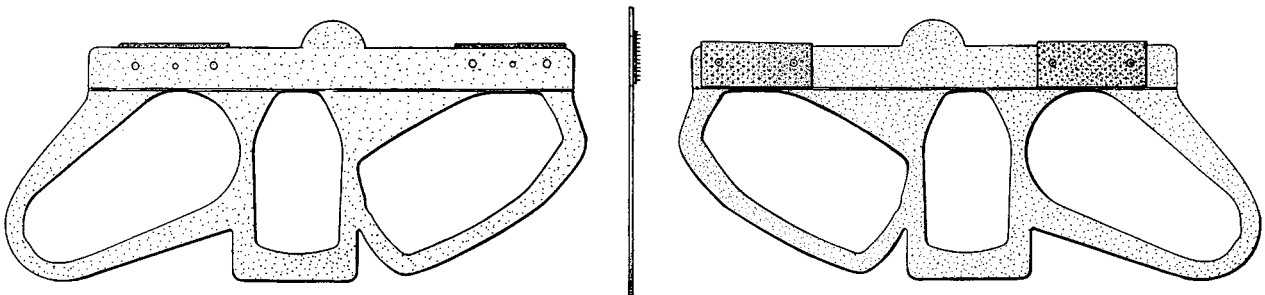
(22) ANSØGNINGSDATO:

13 jun 1997

(21) MA 0684 1997

(54) En holder til montering i biler til fastholdelse af småting (51) - Cl. 08-08

(55)



(71) ANSØGER(E):

Shell Internationale Research Maatschappij B. V., Carel van Bylandtlaan 30; NL-2596 HR The Hague, NL

(74) FULDMÆGTIG:

Budde, Schou & Co. A/S, Vestergade 31, København K

(72) FREMBRINGER(E):

Gérard Guerin, 27, Avenue du Bois; F-92190 Meudon, FR

(30) PRIORITET:

22 apr 1997Storbritannien 2065072

(22) ANSØGNINGSDATO:

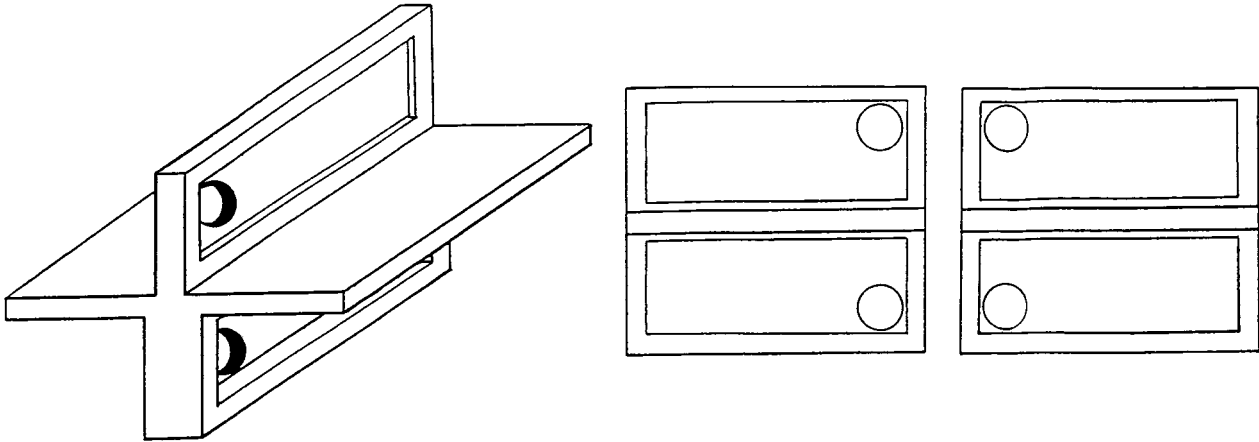
02 jul 1997

(21) MA 0701 1997

(54) En indretning til gulvbrædder

(51) - Cl. 25-01

(55)



(71) ANSØGER(E):

Arne Thuresson Byggmaterial AB, Box 59; 163 91 Spånga, SE

(74) FULDMÆGTIG:

Plougmann, Vingtoft & Partners A/S, Sankt Annæ Plads 11; Postboks 3007, København K

(72) FREMBRINGER(E):

Jan Thuresson, Furuvägen 6; 172 33 Sundbyberg, SE
Pär Thuresson, Saturnusvägen 7A; 175 69 Järfälla, SE

(30) PRIORITET:

22 jan 1997 Sverige SE 97-0169

(22) ANSØGNINGSDATO:

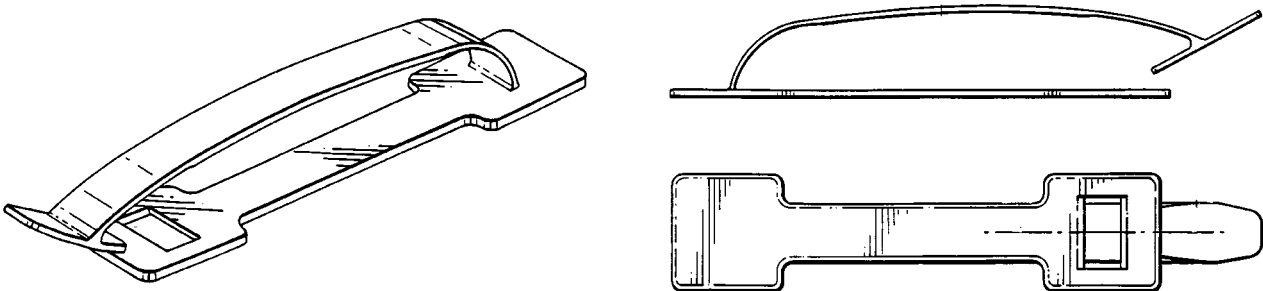
10 jul 1997

(21) MA 0735 1997

(54) Et bærehåndtag

(51) - Cl. 09-99

(55)



(71) ANSØGER(E):

Item Products (NPD) Limited, 101 Park Street; Luton, Bedfordshire LU1 3HG, GB

(74) FULDMÆGTIG:

Budde, Schou & Co. A/S, Vestergade 31, København K

(72) FREMBRINGER(E):

Gerald Maurice Taylor, 86 George Street; Maulden, Bes MK45 2DD, GB

(30) PRIORITET:

25 jan 1997 Storbritannien 2062703

(22) ANSØGNINGSDATO:

22 jul 1997

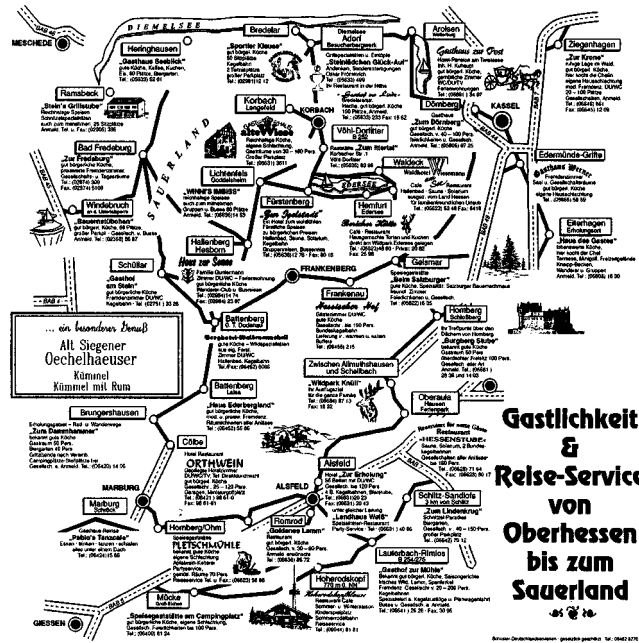
(21) MA 0858 1997

(54) Ornament til rejseservietter
(54) Ornament til dækkeservietter

(51) - Cl. 05-06

(51) - Cl. 06-13

(55)



(71) ANSØGER(E):

(74) FULDMÆGTIG:

(72) FREMBRINGER(E):

(22) ANSØGNINGSDATO:

(55) BEMÆRKNINGER:

Horst Schuster, Daubhausstrasse 15; 35075 Gladenbach-Runzhausen, DE
K. Skøtt-Jensen, Patentingeniør A/S, Lemmingvej 225, Hasselager

Ansøgeren

25 aug 1997

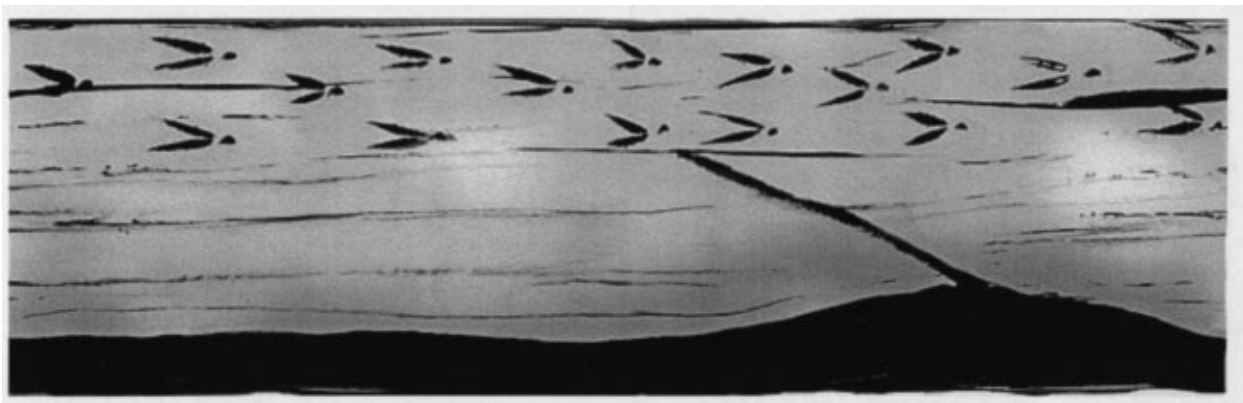
Mønstret er forbillede for et ornament.

(21) MA 0866 1997

(54) Ornament til havekrukker

(51) - Cl. 11-02

(55)



(71) ANSØGER(E):

(74) FULDMÆGTIG:

(72) FREMBRINGER(E):

(22) ANSØGNINGSDATO:

(66) BEMÆRKNINGER:

(55) BEMÆRKNINGER:

Geok Lian Henriksen, c/o Kiki Design A/S; Ryevej 4, Postbox 20; 4060 Kirke Saby, DK

Patentingeniør N. H. Gregersen - Aarhus Patentkontor, Skanderborgvej 40, Århus C

Ansøgeren

27 aug 1997

Ansøger har samme dag indleveret MA 0867 og 868 1997

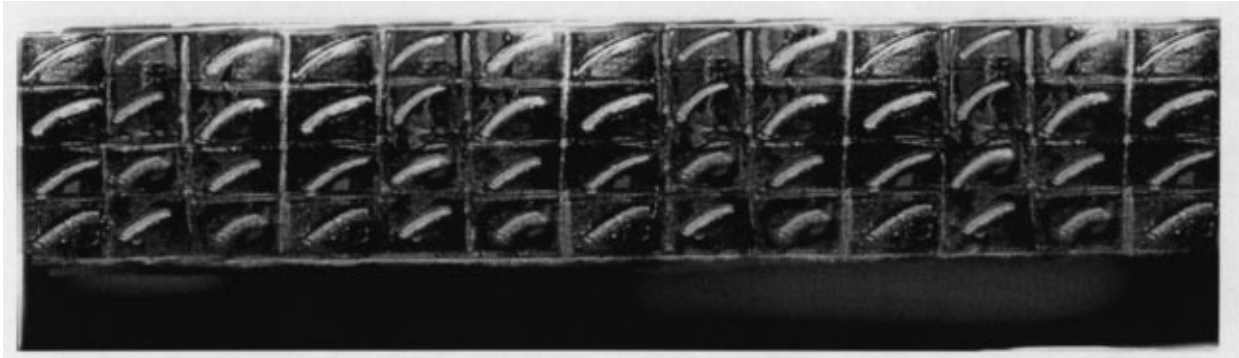
Mønstret er forbillede for et ornament.

(21) MA 0867 1997

(54) Ornament til havekrukker

(51) - Cl. 11-02

(55)



(71) ANSØGER(E):

Geok Lian Henriksen, c/o Kiki Design A/S; yevej 4, Postbox 20; 4060 Kirke Såby, DK

(74) FULDMÆGTIG:

Patentingenør N. H. Gregersen - Aarhus Patentkontor, Skanderborgvej 40, Århus C

(72) FREMBRINGER(E):

Ansøgeren

(22) ANSØGNINGSDATO:

27 aug 1997

(66) BEMÆRKNINGER:

Ansøger har samme dag indleveret MA 0866 og 0868 1997

(55) BEMÆRKNINGER:

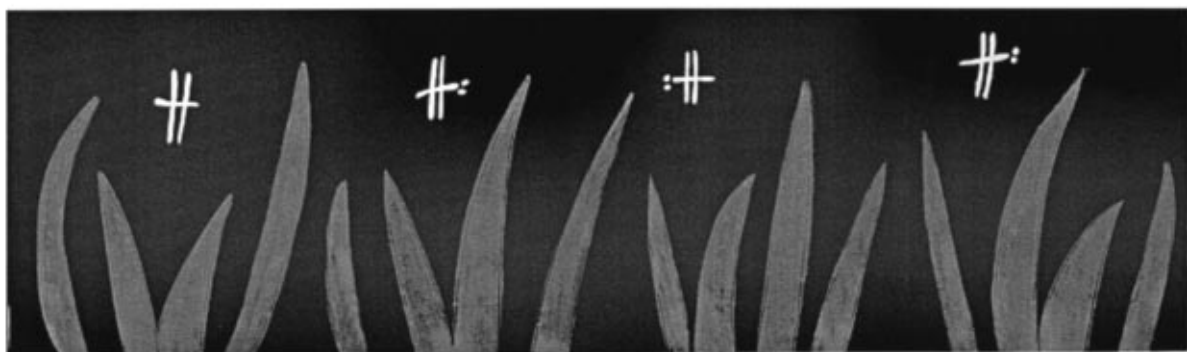
Mønstret er forbillede for et ornament.

(21) MA 0868 1997

(54) Ornament til havekrukker

(51) - Cl. 11-02

(55)



(71) ANSØGER(E):

Geok Lian Henriksen, c/o Kiki Design A/S; Ryevej 4, Postbox 20; 4060 Kirke Såby, DK

(74) FULDMÆGTIG:

Patentingenør N. H. Gregersen - Aarhus Patentkontor, Skanderborgvej 40, Århus C

(72) FREMBRINGER(E):

Ansøgeren

(22) ANSØGNINGSDATO:

27 aug 1997

(66) BEMÆRKNINGER:

Ansøger har samme dag indleveret MA 0866 og 867 1997

(55) BEMÆRKNINGER:

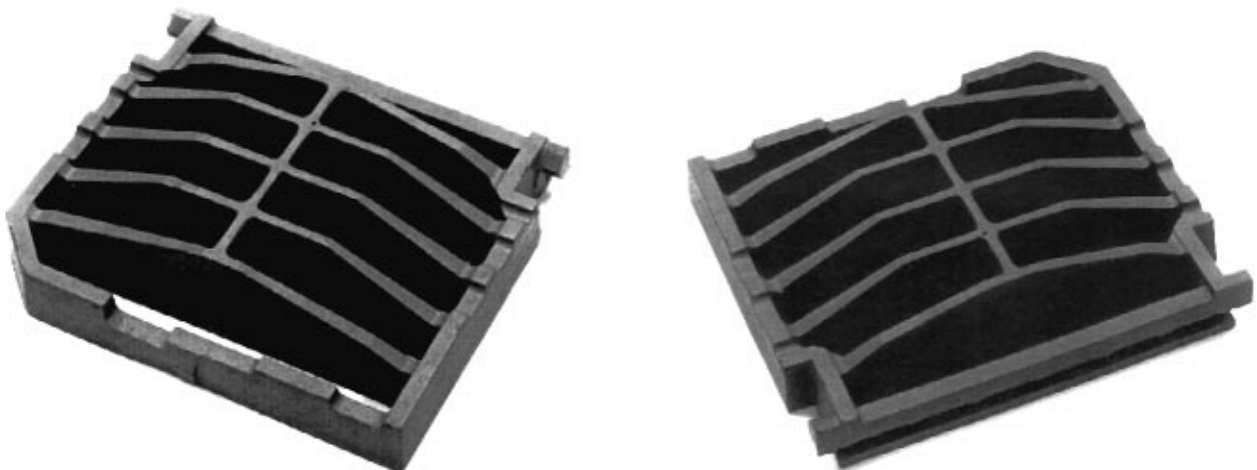
Mønstret er forbillede for et ornament.

(21) MA 0909 1997

(54) En afløbsrist

(51) - Cl. 25-02

(55)



(71) ANSØGER(E):

(74) FULDMÆGTIG:

(72) FREMBRINGER(E):

(30) PRIORITET:

(22) ANSØGNINGSDATO:

(66) BEMÆRKNINGER:

Furnes-Hamjern NCC AS, N-2310 Stange, NO

Hofman-Bang & Boutard, Lehmann & Ree A/S, Hans Bekkevolds Allé 7, Hellerup

Gorm Grøndahl, Kr. Bakkesvej 21 B; N-2300 Hamar, NO

Johan Refsahl, N-2332 Åsvang, NO

04 mar 1997 Norge 970143

04 sep 1997

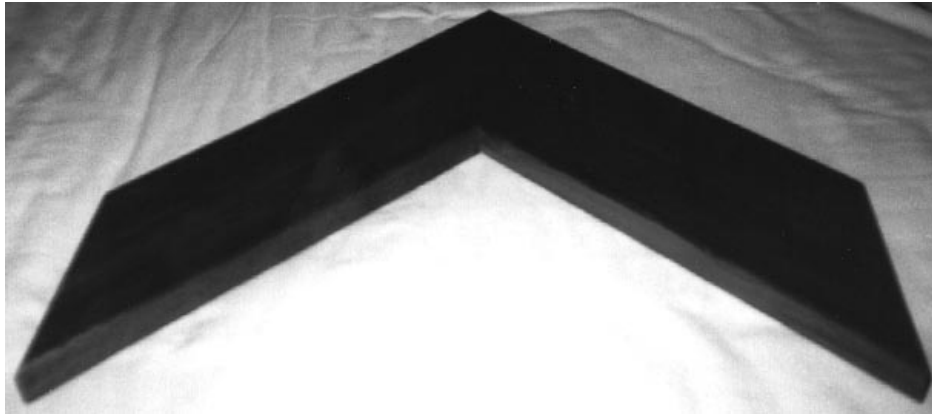
Ansøger har samme dag indleveret MA 0910 1997

(21) MA 0895 1997

(54) En bundplade til en CD-reol

(51) - Cl. 06-04

(55)



(71) ANSØGER(E):

Børge Jensen Dahl, Nøddevej 48; 9310 Vodskov, DK

(72) FREMBRINGER(E):

Ansøgeren

(22) ANSØGNINGSDATO:

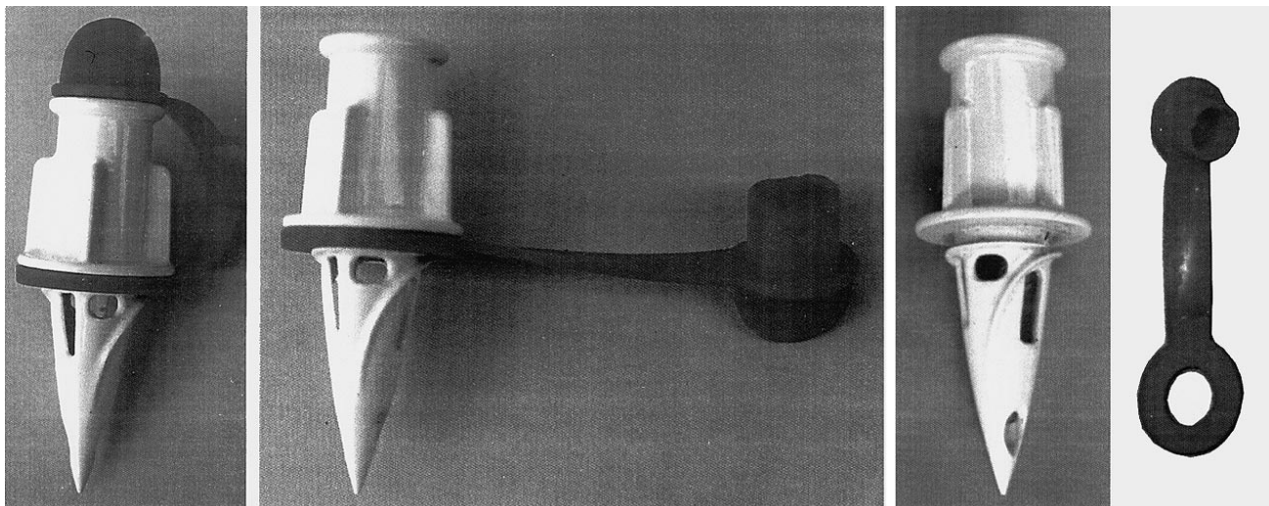
02 sep 1997

(21) MA 0900 1997

(54) 1) En monterbar hælde/drikketud
2) dele dertil

(51) - Cl. 09-07

(55)



Løbenr. 1

Løbenr. 2

Løbenr. 3

(71) ANSØGER(E):

Rikard Hendriksen, 23 Eaton Mansion; UK-London S. W.1, GB

(74) FULDMÆGTIG:

Liselotte Kristensen, 408 Marina, Vedbæk

(72) FREMBRINGER(E):

Ansøgeren

(22) ANSØGNINGSDATO:

03 sep 1997

Offentligt tilgængelige mønsteransøgninger

Akterne i nedenstående ansøgninger er tilgængelige for enhver, jfr. mønsterlovens § 19.

Klasse 2 - Beklædningsgenstande og sy- og besætningsartikler til beklædning

(21)MA 0313 1997 (54)En par strømper med tæer
(71) ANSØGER(E): Thyge Lange Jørgensen, Agervangen 4; 9210 Aalborg S. Ø, DK
(22) ANSØGNINGSDATO: 02 sep 1997

Klasse 3 - Varer til rejsebrug, etuier, parasoller og varer til personlig brug (ikke indeholdt i andre klasser)

(21)MA 0959 1997 (54)En rejsehætte til tandbørste
(71) ANSØGER(E): SmithKline Beecham Corporation, One Franklin Plaza; Philadelphia, PA 19103, US
(30) PRIORITET: 24 mar 1997 USA US 29/069,076
(22) ANSØGNINGSDATO: 18 sep 1997

Klasse 4 - Børstenbindervarer

(21)MA 0985 1997 (54)1) En tandbørste, 2) en del dertil
(71) ANSØGER(E): Stafford-Miller Limited, Broadwater Road; Welwyn Garden City; Herts AL7 3SP, GB
(30) PRIORITET: 25 mar 1997 Storbritannien 2064478
(22) ANSØGNINGSDATO: 25 sep 1997

Klasse 5 - Tekstilmetervarer, folier eller ark af kunstige eller naturlige materialer

(21)MA 0996 1997 (54)Ornament til papirprodukter
(71) ANSØGER(E): FORT JAMES CORPORATION, P. O. Box 2218; Richmond, Virginia 23217, US
(30) PRIORITET: 31 mar 1997 USA 29/068,834
(22) ANSØGNINGSDATO: 29 sep 1997

Klasse 6 - Møbler og andre boligudstørsartikler

(21)MA 0312 1997 (54)En billedramme
(71) ANSØGER(E): Rosenmeier inc., Segelckesvej 5 st. ; 2000 Frederiksberg, DK
(22) ANSØGNINGSDATO: 29 sep 1997

(21)MA 0934 1997 (54)Et vendbart sæde
(71) ANSØGER(E): Ewert Marcusson, Krokvägen 21; S-830 30 Lit, SE
(30) PRIORITET: 18 mar 1997 Sverige 970627
(22) ANSØGNINGSDATO: 11 sep 1997

(21)MA 0950 1997 (54)En fodskammel
(71) ANSØGER(E): Jørgen Kristian Gram, Højbjergkrogen 15; 2460 Birkerød, DK
(22) ANSØGNINGSDATO: 11 sep 1997

(21)MA 0979 1997 (54)Et bord
(71) ANSØGER(E): Inredningsdesign Erik Carlsson AB, Kärsta; S-705 98 Glanshammar/Lillkyrka, SE
(30) PRIORITET: 26 mar 1997 Sverige 97-0724
(22) ANSØGNINGSDATO: 24 sep 1997

(21)MA 0989 1997 (54)En bøjle
(71) ANSØGER(E): zero einkaufs- und verwaltungs GmbH, Hemelinger Strasse 16-18; 28205 Bremen, DE
(30) PRIORITET: 01 apr 1997 WIPO** GB/RE/PPO08664
(22) ANSØGNINGSDATO: 26 sep 1997

Klasse 7 - Husholdningsartikler (ikke indeholdt i andre klasser)

(21)MA 0966 1997 (54)Et komfur
(71) ANSØGER(E): Voss-Atlas Husholdningsapparater A/S, 7000 Fredericia, DK
(22) ANSØGNINGSDATO: 26 sep 1997

(21)MA 0967 1997 (54)Et komfur
(71) ANSØGER(E): Voss-Atlas Husholdningsapparater A/S, 7000 Fredericia, DK
(22) ANSØGNINGSDATO: 26 sep 1997

(21)MA 0968 1997 (54)Et komfur
(71) ANSØGER(E): Voss-Atlas Husholdningsapparater A/S, 7000 Fredericia, DK
(22) ANSØGNINGSDATO: 26 sep 1997

(21)MA 0969 1997 (54)Et komfur
(71) ANSØGER(E): Voss-Atlas Husholdningsapparater A/S, 7000 Fredericia, DK
(22) ANSØGNINGSDATO: 26 sep 1997

- (21)MA 0970 1997 (54)Et komfur
 (71) ANSØGER(E): Voss-Atlas Husholdningsapparater A/S, 7000 Fredericia, DK
 (22) ANSØGNINGSDATO: 26 sep 1997
- (21)MA 0971 1997 (54)Et komfur
 (71) ANSØGER(E): Voss-Atlas Husholdningsapparater A/S, 7000 Fredericia, DK
 (22) ANSØGNINGSDATO: 26 sep 1997
- (21)MA 0972 1997 (54)Et komfur
 (71) ANSØGER(E): Voss-Atlas Husholdningsapparater A/S, 7000 Fredericia, DK
 (22) ANSØGNINGSDATO: 26 sep 1997
- (21)MA 0982 1997 (54)En beholder
 (71) ANSØGER(E): Dart Industries Inc., 14901 S. Orange Blossom Trail; Orlando, FL 32837, US
 (30) PRIORITET: 26 mar 1997 USA 29/068,799
 (22) ANSØGNINGSDATO: 25 sep 1997

Klasse 8 - Værktøj og isenkramvarer

- (21)MA 0949 1997 (54)En lås til maskinelement
 (71) ANSØGER(E): Lars Ireblad, Svärmarevägen 86; S-194 53 Upplands Väsby, SE
 (30) PRIORITET: 18 mar 1997 Sverige 970655
 (22) ANSØGNINGSDATO: 16 sep 1997

Klasse 9 - Emballage og beholdere til transport eller håndtering af varer

- (21)MA 0930 1997 (54)En flaske
 (71) ANSØGER(E): Mrs. Pascale Prion Ullmo, Calle Teodora Lamadrid 28; 08022 Barcelona, ES
 (30) PRIORITET: 19 mar 1997 Spanien 139.694
 (22) ANSØGNINGSDATO: 10 sep 1997
- (21)MA 0947 1997 (54)Bakke til transport og opbevaring af varer
 (71) ANSØGER(E): Dyno Industrier ASA, Boks 779; N-0106 Oslo, NO
 (30) PRIORITET: 17 mar 1997 Norge 970173
 (22) ANSØGNINGSDATO: 16 sep 1997
- (21)MA 0948 1997 (54)Flaskebakke
 (71) ANSØGER(E): Dyno Industrier ASA, Boks 779; N-0106 Oslo, NO
 (30) PRIORITET: 21 mar 1997 Norge 970190
 (22) ANSØGNINGSDATO: 16 sep 1997
- (21)MA 0960 1997 (54)Indkøbskurv
 (71) ANSØGER(E): Handy Marketing ANS, Gråtenveien 30; 1315 Nesøya, NO
 (30) PRIORITET: 21 mar 1997 Norge 970188
 (22) ANSØGNINGSDATO: 18 sep 1997
- (21)MA 0961 1997 (54)Indkøbskurv
 (71) ANSØGER(E): Handy Marketing ANS, Gråtenvn. 30; 1315 Nesøya, NO
 (30) PRIORITET: 21 mar 1997 Norge 970189
 (22) ANSØGNINGSDATO: 18 sep 1997
- (21)MA 0963 1997 (54)En beholder
 (71) ANSØGER(E): Unilever N. V., Weena 455; 3013 AL Rotterdam, NL
 (30) PRIORITET: 21 mar 1997 WIPO** DM/A/003643
 (22) ANSØGNINGSDATO: 19 sep 1997
- (21)MA 0964 1997 (54)En dunk
 (71) ANSØGER(E): Ryttylän Muovi Oy, Merimiestie; 12310 Ryttylä, FI
 (30) PRIORITET: 21 mar 1997 Finland 215/97
 (22) ANSØGNINGSDATO: 19 sep 1997

Klasse 10 - Ure og andre måleinstrumenter, instrumenter til kontrol og signalgivning

- (21)MA 0374 1997 (54)En radar konsol
 (71) ANSØGER(E): Hollandse Signaalapparaten B. V., Zuidelijke Havenweg 40; 7554 RR Hengelo, NL
 (30) PRIORITET: 11 okt 1996Beneluxlandene 72405-02
 (22) ANSØGNINGSDATO: 08 apr 1997
- (21)MA 0776 1997 (54)En frontplade til varmeregulator
 (71) ANSØGER(E): Joh. Vaillant GmbH u. Co., D-42859 Remscheid, DE
 (30) PRIORITET: 17 mar 1997 Tyskland 9702739.1
 (22) ANSØGNINGSDATO: 29 jul 1997

Klasse 12 - Transportmidler og hejseapparater

- (21)MA 0940 1997 (54)En del til et cykelsæde
 (71) ANSØGER(E): Harrodon Holdings Limited, C/- BDO Barrett & Sinclair; BDO House, Kumul Highway; Vanuatu, AU
 (30) PRIORITET: 14 mar 1997 Australien 818/1997
 (22) ANSØGNINGSDATO: 12 sep 1997
- (21)MA 0944 1997 (54)En stol til brusebad
 (71) ANSØGER(E): Lopital Nederland B. V., Nijverheidsweg 17; 5061 KK Oisterwijk, NL
 (30) PRIORITET: 17 mar 1997 Beneluxlandene 28164-00
 (22) ANSØGNINGSDATO: 15 sep 1997
- (21)MA 0983 1997 (54)1) En forkofanger 2) forskærm 3) lille bagklap 4) sidedør 5) højre sideskærm 6) venstresideskærm
 (71) ANSØGER(E): FIAT AUTO S. p. A., Corso Giovanni Agnelli No. 200; 10135 Torino, IT
 (30) PRIORITET: 25 mar 1997 Italien TO97O000070
 (22) ANSØGNINGSDATO: 25 sep 1997

Klasse 14 - Udstyr til optagelse og gengivelse af data, telekommunikationsudstyr

- (21)MA 0813 1997 (54)En mobiltelefon
 (71) ANSØGER(E): Philips Electronics N. V., Groenewoudseweg 1; NL-5621 BA Eindhoven, NL
 (30) PRIORITET: 19 feb 1997 WIPO** DMA/003.600
 (22) ANSØGNINGSDATO: 08 aug 1997
- (21)MA 0918 1997 (54)1) Et kommunikationsapparat 2) En antenne 3) En antenne 4) Et PC kort, alt til et sæt
 (71) ANSØGER(E): Telefonaktiebolaget L M Ericsson, S-126 25 Stockholm, SE
 (30) PRIORITET: 12 mar 1997 Sverige 97-0609
 (22) ANSØGNINGSDATO: 08 sep 1997
- (21)MA 0923 1997 (54)En mobiltelefon
 (71) ANSØGER(E): Siemens Aktiengesellschaft, Wittelsbacherplatz 2; D-80333 München, DE
 (30) PRIORITET: 12 mar 1997 Tyskland M9702620.4
 (22) ANSØGNINGSDATO: 09 sep 1997

Klasse 21 - Varer til spil, leg og sport, telte

- (21)MA 0071 1997 (54)1) En børnemurerske 2) børnemurstensform
 (71) ANSØGER(E): KREA A/S, Skejby Nordlansvej 303; 8200 Århus N, DK
 (22) ANSØGNINGSDATO: 09 sep 1997

Klasse 23 - Udstyr til distribution af væsker og luftarter, sanitets-, opvarmnings-, ventilations- og luftkonditioneringsudstyr, fast brændsel

- (21)MA 0308 1997 (54)1) Et toiletsæde 2-3) dele dertil
 (71) ANSØGER(E): PRESSALIT A/S, Skanderborgvej 96; 8680 Ry, DK
 (22) ANSØGNINGSDATO: 09 sep 1997
- (21)MA 0526 1997 (54)En brændeovn med kogekammer
 (71) ANSØGER(E): Olsberg Hermann Everken GmbH, Hüttenstrasse 38; D-59939 Olsberg, DE
 (30) PRIORITET: 15 mar 1997 Tyskland M 9702556.9
 (22) ANSØGNINGSDATO: 20 maj 1997
- (21)MA 0527 1997 (54)En brændeovn med bagekammer
 (71) ANSØGER(E): Olsberg Hermann Everken GmbH, Hüttenstrasse 38; D-59939 Olsberg, DE
 (30) PRIORITET: 15 mar 1997 Tyskland M 9702556.9
 (22) ANSØGNINGSDATO: 20 maj 1997
- (21)MA 0528 1997 (54)En brændeovn med bage- og kogekammer
 (71) ANSØGER(E): Olsberg Hermann Everken GmbH, Hüttenstrasse 38; D-59939 Olsberg, DE
 (30) PRIORITET: 15 mar 1997 Tyskland M 9702556.9
 (22) ANSØGNINGSDATO: 20 maj 1997
- (21)MA 0575 1997 (54)Et armatur til badekar
 (71) ANSØGER(E): Friedrich Grohe Aktiengesellschaft, Hauptstrasse 137; D-58675 Hemer, DE
 (30) PRIORITET: 05 dec 1996 Tyskland M9610460.0
 (22) ANSØGNINGSDATO: 03 jun 1997
- (21)MA 0843 1997 (54)Et ildsted til indmuring.
 (71) ANSØGER(E): Jøtul ASA, Langøyvn. 21; N-1678 Kråkerøy, NO
 (30) PRIORITET: 18 mar 1997 Norge D970178
 (22) ANSØGNINGSDATO: 15 aug 1997
- (21)MA 0916 1997 (54)En ventilationshætte
 (71) ANSØGER(E): LINDAB A/S, Langkaer 20; 6100 Haderslev, DK
 (30) PRIORITET: 18 mar 1997 Sverige 97-0650
 (22) ANSØGNINGSDATO: 08 sep 1997

(21)MA 0917 1997 (54)En ventilationshætte
(71) ANSØGER(E): LINDAB A/S, Langkaer 20; 6100 Haderslev, DK
(30) PRIORITET: 18 mar 1997 Sverige 97-0651
(22) ANSØGNINGSDATO: 08 sep 1997

(21)MA 0922 1997 (54)En doseringsindretning
(71) ANSØGER(E): Unilever N. V., Weena 455; 3013 AL Rotterdam, NL
(30) PRIORITET: 14 mar 1997 Storbritannien 2064148
(22) ANSØGNINGSDATO: 08 sep 1997

(21)MA 0955 1997 (54)En bruseindretning
(71) ANSØGER(E): Nils Larsson, Dalavägen 50; S-421 68 Västra Frölunda, SE
(30) PRIORITET: 19 mar 1997 Sverige 970677
(22) ANSØGNINGSDATO: 18 sep 1997

Klasse 25 - Bygninger og byggelementer

(21)MA 0962 1997 (54)Ornament til brønddæksel
(71) ANSØGER(E): Furnes-Hamjern NCC AS, 2310 Stange, NO
(30) PRIORITET: 20 mar 1997 Norge 970181
(22) ANSØGNINGSDATO: 19 sep 1997

Klasse 26 - Belysningsapparatur

(21)MA 0670 1997 (54)Et lys
(71) ANSØGER(E): Karl Jaspers Kerzenfabrik, Eggertstrasse 24; D-33100 Paderborn, DE
(30) PRIORITET: 18 mar 1997 Tyskland M 97 02 695.6
(22) ANSØGNINGSDATO: 26 jun 1997

Klasse 28 - Farmaceutiske og kosmetiske artikler og produkter, toiletartikler og -apparater

(21)MA 0990 1997 (54)En klemme til fastgørelse af parykker
(71) ANSØGER(E): Aderans Co., Ltd., 6-3, Shinjuku 1-chome; Shinjuku-ku; Tokyo, JP
(30) PRIORITET: 27 mar 1997 Japan H09-8474
(22) ANSØGNINGSDATO: 26 sep 1997

(21)MA 0991 1997 (54)En klemme til fastgørelse af parykker
(71) ANSØGER(E): Aderans Co., Ltd., 6-3, Shinjuku 1-chome; Shinjuku-ku; Tokyo, JP
(30) PRIORITET: 27 mar 1997 Japan H09-8470
(22) ANSØGNINGSDATO: 26 sep 1997

Registrerede mønstre

(21) Ansøgningsnummer	(44) Bekendtgjort i Reg. Tid. nr	(11) Registreringsnummer	(15) Registreringsdato	(18) Registreringen er gyldig til
MA 0734 1995	13/9704 jul 1997	MR 0766 1997	02 okt 1997	09 aug 2000
MA 0768 1996	13/9704 jul 1997	MR 0767 1997	02 okt 1997	09 aug 2000
MA 0769 1996	13/9704 jul 1997	MR 0768 1997	02 okt 1997	09 aug 2001
MA 1038 1996	13/9704 jul 1997	MR 0759 1997	02 okt 1997	31 okt 2001
MA 1050 1996	13/9704 jul 1997	MR 0760 1997	02 okt 1997	04 nov 2001
MA 1069 1996	13/9704 jul 1997	MR 0761 1997	02 okt 1997	08 nov 2001
MA 1118 1996	13/9704 jul 1997	MR 0762 1997	02 okt 1997	19 nov 2001
MA 1241 1996	13/9704 jul 1997	MR 0763 1997	02 okt 1997	20 dec 2001
MA 1258 1996	13/9704 jul 1997	MR 0764 1997	02 okt 1997	23 dec 2001
MA 1259 1996	13/9704 jul 1997	MR 0765 1997	02 okt 1997	23 dec 2001
MA 0013 1997	13/9704 jul 1997	MR 0769 1997	02 okt 1997	08 jan 2002
MA 0041 1997	13/9704 jul 1997	MR 0770 1997	02 okt 1997	14 jan 2002
MA 0049 1997	13/9704 jul 1997	MR 0771 1997	02 okt 1997	17 jan 2002
MA 0192 1997	13/9704 jul 1997	MR 0772 1997	02 okt 1997	14 feb 2002
MA 0291 1997	13/9704 jul 1997	MR 0773 1997	02 okt 1997	12 mar 2002
MA 0292 1997	13/9704 jul 1997	MR 0774 1997	02 okt 1997	12 mar 2002
MA 0295 1997	13/9704 jul 1997	MR 0775 1997	02 okt 1997	12 mar 2002
MA 0309 1997	13/9704 jul 1997	MR 0776 1997	02 okt 1997	17 mar 2002
MA 0310 1997	13/9704 jul 1997	MR 0777 1997	02 okt 1997	17 mar 2002
MA 0317 1997	13/9704 jul 1997	MR 0778 1997	02 okt 1997	18 mar 2002
MA 0322 1997	13/9704 jul 1997	MR 0779 1997	02 okt 1997	20 mar 2002
MA 0326 1997	13/9704 jul 1997	MR 0780 1997	02 okt 1997	21 mar 2002
MA 0334 1997	13/9704 jul 1997	MR 0781 1997	02 okt 1997	25 mar 2002
MA 0339 1997	13/9704 jul 1997	MR 0782 1997	02 okt 1997	25 mar 2002
MA 0340 1997	13/9704 jul 1997	MR 0783 1997	02 okt 1997	25 mar 2002
MA 0349 1997	13/9704 jul 1997	MR 0784 1997	02 okt 1997	01 apr 2002
MA 0350 1997	13/9704 jul 1997	MR 0785 1997	02 okt 1997	01 apr 2002
MA 0364 1997	13/9704 jul 1997	MR 0786 1997	02 okt 1997	07 apr 2002
MA 0369 1997	13/9704 jul 1997	MR 0787 1997	02 okt 1997	07 apr 2002
MA 0398 1997	13/9704 jul 1997	MR 0788 1997	02 okt 1997	15 apr 2002
MA 0415 1997	13/9704 jul 1997	MR 0789 1997	02 okt 1997	17 apr 2002
MA 0440 1997	13/9704 jul 1997	MR 0790 1997	02 okt 1997	24 apr 2002
MA 0442 1997	13/9704 jul 1997	MR 0750 1997	02 okt 1997	24 apr 2002
MA 0446 1997	13/9704 jul 1997	MR 0751 1997	02 okt 1997	28 apr 2002
MA 0452 1997	13/9704 jul 1997	MR 0752 1997	02 okt 1997	29 apr 2002
MA 0456 1997	13/9704 jul 1997	MR 0753 1997	02 okt 1997	30 apr 2002
MA 0470 1997	13/9704 jul 1997	MR 0754 1997	02 okt 1997	01 maj 2002
MA 0475 1997	13/9704 jul 1997	MR 0755 1997	02 okt 1997	05 maj 2002
MA 0480 1997	13/9704 jul 1997	MR 0756 1997	02 okt 1997	06 maj 2002
MA 0493 1997	13/9704 jul 1997	MR 0757 1997	02 okt 1997	02 maj 2002
MA 0494 1997	13/9704 jul 1997	MR 0758 1997	02 okt 1997	02 maj 2002

Henlagte, afslåede eller tilbagetagne mønsteransøgninger

Henlagte, afslåede eller tilbagetagne mønsteransøgninger, som er offentligt tilgængelige.

(21) Ansøgningsnummer	(44) Bekendtgjort i tidende nr.	(43) Offentliggjort i tidend
MA 1125 1994	14/9521 jul 1995	
MA 0717 1995	22/9517 nov 1995	
MA 0719 1995	22/9517 nov 1995	
MA 0720 1995	22/9517 nov 1995	
MA 0721 1995	22/9517 nov 1995	
MA 0722 1995	22/9517 nov 1995	
MA 0723 1995	22/9517 nov 1995	
MA 0950 1996		10/970
MA 0688 1997		16/970

Ændringer

Ændringer vedrørende retten til mønstret, mønsterhavers navn, bopæl, fuldm. m. v.
Overdragelser:

(11)MR 1883 1990

til: (71) dvt sorttech a/s, A. C. Hansensvej 7; 3600 Frederikssund, DK

(11)MR 0102 1995

til: (71) dvt sorttech a/s, A. C. Hansensvej 7; 3600 Frederikssund, DK

(11)MR 0058 1995

til: (71) dvt sorttech a/s, A. C. Hansensvej 7; 3600 Frederikssund, DK

(11)MR 0689 1995

til: (71) Alfa Laval Agri AB, Farm Center; P. O. Box 39; S-147 21 Tumba, SE

(11)MR 0692 1995

til: (71) Alfa Laval Agri AB, Farm Center; P. O. Box 39; S-147 21 Tumba, SE

Adresseændring:

(11)MR 1405 1991

til: (71)Peter Ole Bottos;, Veksø Stationsvej 1; 3670 Veksø, DK

(11)MR 0684 1993

til: (71)Peter Ole Bottos, Veksø Stationsvej 1; 3670 Veksø, DK

(11)MR 0672 1993

til: (71) S. T. Dupont, 92 Boulevard du Montparnasse; 75014 Paris, FR

Ændring af fuldmægtigoplysninger:

(11)MR 1048 1989

til: (74)Hofman-Bang & Boutard, Lehmann & Ree A/S, Hellerup

(11)MR 1050 1989

til: (74)Hofman-Bang & Boutard, Lehmann & Ree A/S, Hellerup

(11)MR 0428 1993

til: (74)dansk presenning, Rødovre

(11)MR 0647 1994

til: (74)Plougmann, Vingtoft & Partners A/S, København K

Begrænsninger:

(11)MR 1220 1989

til: (51) Cl. 21-01

(54)1) Et legetøjsfly 3) hjulaggregat dertil 4) motor dertil 5) vinge dertil

Fornyelse af mønsterregistreringer

Fornyelser af registreringer foretaget i medfør af lov om mønstre nr. 218 af 27. maj 1970.

(11) Registreringsnummer	(18) Gyldig til
MR 0221 1988	23 sep 2002
MR 0377 1988	25 sep 2002
MR 0460 1989	30 sep 2002
MR 0462 1989	30 sep 2002
MR 0478 1989	19 okt 2002
MR 0479 1989	19 okt 2002
MR 0480 1989	19 okt 2002
MR 0705 1989	31 jul 2002
MR 0742 1989	02 dec 2002
MR 0743 1989	02 dec 2002
MR 0985 1989	30 sep 2002
MR 0986 1989	01 okt 2002
* MR 1048 1989	16 okt 2002
* MR 1050 1989	16 okt 2002
MR 1120 1989	25 nov 2002
MR 1121 1989	25 nov 2002
MR 1206 1989	14 jul 2002
MR 1215 1989	01 okt 2002
* MR 1220 1989	02 dec 2002
MR 1265 1989	18 nov 2002
MR 0240 1990	05 okt 2002
MR 0418 1990	16 dec 2002
MR 0532 1990	28 dec 2002
MR 0612 1990	02 dec 2002
MR 0378 1991	02 dec 2002
MR 0562 1993	09 okt 2002
MR 0570 1993	21 sep 2002
MR 0582 1993	08 sep 2002
MR 0596 1993	14 sep 2002
MR 0604 1993	15 sep 2002
MR 0613 1993	22 sep 2002
MR 0630 1993	29 sep 2002
MR 0638 1993	02 okt 2002
MR 0651 1993	13 okt 2002
MR 0652 1993	14 okt 2002
MR 0662 1993	21 okt 2002
MR 0671 1993	26 okt 2002
MR 0675 1993	30 okt 2002
* MR 0684 1993	16 okt 2002
MR 0697 1993	12 nov 2002
MR 0698 1993	12 nov 2002
MR 0699 1993	12 nov 2002
MR 0700 1993	12 nov 2002
MR 0711 1993	20 nov 2002
MR 0712 1993	20 nov 2002
MR 0731 1993	04 sep 2002
MR 0740 1993	21 sep 2002
MR 0749 1993	22 okt 2002
MR 0780 1993	15 sep 2002
MR 0795 1993	05 nov 2002
MR 0799 1993	24 nov 2002
MR 0800 1993	24 nov 2002
MR 0801 1993	24 nov 2002
MR 0838 1993	09 nov 2002
MR 0886 1993	24 nov 2002
MR 0905 1993	24 nov 2002
MR 0955 1993	23 okt 2002
MR 0962 1993	24 nov 2002
MR 1096 1993	24 nov 2002
MR 1219 1993	28 dec 2002

Udslettelser af registreringer

Udslettelser af registreringer foretaget i medfør af lov om mønstre nr. 218 af 27. maj 1970.

(11) Registreringsnummer.

(11) MR 0070 1983	(11) MR 0636 1993
(11) MR 0357 1983	(11) MR 0637 1993
(11) MR 0394 1983	* (11) MR 0704 1993
(11) MR 0402 1983	(11) MR 0974 1993
(11) MR 0403 1983	* (11) MR 1101 1993
(11) MR 0404 1983	
(11) MR 0405 1983	
(11) MR 0406 1983	
(11) MR 0407 1983	
(11) MR 0420 1983	
(11) MR 0464 1983	
(11) MR 0469 1983	
(11) MR 0499 1983	
(11) MR 0524 1983	
(11) MR 0575 1983	
(11) MR 0436 1984	
(11) MR 0089 1988	
(11) MR 0242 1988	
(11) MR 0391 1988	
(11) MR 0069 1989	
(11) MR 0329 1989	
(11) MR 0417 1989	
(11) MR 0604 1989	
(11) MR 0674 1989	
(11) MR 0847 1989	
(11) MR 0991 1989	
(11) MR 0992 1989	
(11) MR 0850 1992	
(11) MR 1005 1992	
(11) MR 1006 1992	
(11) MR 1072 1992	
(11) MR 1073 1992	
(11) MR 1149 1992	
(11) MR 1150 1992	
(11) MR 1151 1992	
(11) MR 1153 1992	
(11) MR 1172 1992	
(11) MR 1173 1992	
(11) MR 1174 1992	
(11) MR 1175 1992	
(11) MR 1176 1992	
(11) MR 1177 1992	
(11) MR 1178 1992	
(11) MR 1179 1992	
(11) MR 1180 1992	
(11) MR 1181 1992	
(11) MR 1197 1992	
(11) MR 1200 1992	
(11) MR 1215 1992	
(11) MR 1216 1992	
(11) MR 1242 1992	
(11) MR 1243 1992	
(11) MR 0016 1993	
(11) MR 0060 1993	
(11) MR 0094 1993	
(11) MR 0095 1993	
(11) MR 0097 1993	
(11) MR 0100 1993	
(11) MR 0101 1993	
(11) MR 0118 1993	
(11) MR 0166 1993	
(11) MR 0167 1993	
(11) MR 0171 1993	
(11) MR 0214 1993	
(11) MR 0215 1993	
(11) MR 0216 1993	
(11) MR 0255 1993	
(11) MR 0290 1993	
(11) MR 0413 1993	
(11) MR 0455 1993	
(11) MR 0456 1993	
(11) MR 0458 1993	

Hvis * = udslettelsen er foretaget på begæring fra mønsterhaveren.

Patentdirektoratet udgiver

Dansk Mønsterregister 1996

Indeholder en alfabetisk fortegnelse over indehavere af mønstre registreret i 1996 samt henvisning til det nummer og år hvori registreringen er bekendtgjort i Dansk Mønstertidende.

Publikationen omfatter desuden et klasseregister, som henviser til mønsterregistreringsnummeret.

Årsregistret udkom februar 1997 og koster **200,00 kroner**.

Dansk Varemærkeregister 1996

Indeholder en alfabetisk fortegnelse over indehavere af vare- og fællesmærker registreret i 1996

samt henvisning til det nummer og år hvori registreringen er bekendtgjort i Dansk Varemærketidende.

Årsregistret udkom marts 1997 og koster **200,00 kroner**.

Varemærkesærtidende over §13 afslag i 1996

Er gengivet med figurmærker og indeholder en alfabetisk fortegnelse over varemærker, der i 1996 er nægtet registrering under henvisning til varemærkelovens §13 om manglende særpræg. Afslagsbegrundelsen er anført. Publikationen udkom marts 1997 og koster **100,00 kroner**.

Varemærkesærtidende over indsigelsesafgørelser i 1996

Indeholder et resume af de afgørelser, der er truffet i indsigelsessager i 1996 i henhold til Varemærkeloven og Fællesmærkeloven af 6. juni 1991.

Publikationen udkom primo april 1997 og koster **200,00 kroner**.

Dansk Patentregister 1996

Indeholder alfabetisk navneregister, klasseregister samt nummerliste over danske patenter udstedt i 1996. Registret udkom februar 1997. Årsregistret koster **400,00 kroner**.

Ovenstående kan bestilles ved at sende eller faxe kopi af nedenstående kupon til: Patentdirektoratet, Helgeshøj Alle 81, 2630 Taastrup. **Telefax: 43 50 80 01**.

De er også velkommen til bestille publikationerne telefonisk. De kan ringe til Patentdirektoratets RePro-afdeling, **Tlf.: 43 50 85 40**, Martin Winther Petersen.

Bestillingskupon

Jeg bestiller herved:

___ stk. Dansk Mønsterregister 1996

___ stk. Dansk Varemærkeregister 1996

___ stk. Særtidende § 13 afslag 1996

___ stk. Indsigelsessærtidende. Afgørelser for 1996

___ stk. Dansk Patentregister 1996

Firma: _____

Navn: _____

Adresse: _____

Prisliste

1. januar 1998

Patenter

Supplerende beskyttelsescertifikater

Brugsmodeller

Mønstre (design)

Chips (halvledertopografier)

Vare- og fællesmærker

Kommunevåbener og -segl

Publikationer

Erhvervsservice*

Kopiservice*

Kurser og foredrag

* Priser vedrørende erhvervsservice og kopiservice skal betragtes som vejledende, idet de endnu ikke er endelig fastlagt

Prisliste vedr. internationale ansøgninger (PCT) og europæiske patentansøgninger (EPK) samt vedr. ansøgninger om international varemærkeregistrering og EU-varemærkeregistrering kan fås ved henvendelse til direktoratet.

Erhvervsministeriet

Patentdirektoratet

Helgeshøj Allé 81
2630 Taastrup
Telefon 43 50 80 00
Telefax 43 50 80 01
Telex 16046 DPO DK
Postgiro 8 989923



E-mail: Patentdirektoratet@dkpto.dk
Web: [Http://www.dkpto.dk](http://www.dkpto.dk)

Patenter

	kr.
1. Ansøgningsgebyr	
a. Grundgebyr	3000,00
b. Tillægsgebyr for hvert patentkrav ud over 10	300,00
c. Tillægsgebyr for nyhedsundersøgelse og patentbarhedsvurdering på grundlag af engelsksproget patentansøgning	1500,00
2. Gebyrer for nyhedsundersøgelse af international type (PL §9)	
I Når den svenske patentmyndighed er nyhedsundersøgende:	
a. Grundgebyr	5300,00
b. Tillægsgebyr for hvert krav ud over 10	115,00
c. Ekspeditionsgebyr	500,00
II Når Den Europæiske Patentmyndighed er nyhedsundersøgende	
a. Grundgebyr	11390,00
b. Ekspeditionsgebyr	500,00
3. Gebyr for senere indlevering af dansk oversættelse af international ansøgning	1100,00
4. Genoptagelsesgebyr	700,00
5. Patentmeddelelsesgebyr	
a. Grundgebyr	2850,00
b. Tillægsgebyr for hver side ud over 35 sider	80,00
c. Tillægsgebyr for hvert patentkrav, for hvilket der ikke er betalt ansøgningsgebyr	300,00
6. Gebyr for publicering af oversættelser af europæiske patentskrifter	
a. Grundgebyr	2850,00
b. Tillægsgebyr for hver side ud over 35 sider	80,00
7. Gebyr for publicering af ændrede patentskrifter	
a. Grundgebyr	2850,00
b. Tillægsgebyr for hver side ud over 35 sider	80,00
8. Genoprettelsesgebyr	3000,00
9. Årsgebyrer	
1. gebyrår	500,00
2. gebyrår	500,00
3. gebyrår	500,00
4. gebyrår	1000,00
5. gebyrår	1150,00
6. gebyrår	1300,00
7. gebyrår	1500,00
8. gebyrår	1700,00
9. gebyrår	1900,00
10. gebyrår	2150,00
11. gebyrår	2400,00
12. gebyrår	2650,00
13. gebyrår	2900,00
14. gebyrår	3150,00
15. gebyrår	3400,00
16. gebyrår	3650,00
17. gebyrår	3900,00
18. gebyrår	4200,00
19. gebyrår	4500,00
20. gebyrår	4800,00
Årsgebyrer, der betales senere end forfaldsdag, forhøjes med 20%. Gebyret skal være betalt inden 6 måneder efter forfaldsdagen.	
10. Gebyr for fremsættelse af indsigelse	2000,00
11. Gebyr for administrativ omprøvning	7000,00
12. Klagegebyr	8000,00

Ovennævnte priser skal ikke tillægges moms

Supplerende beskyttelsescertifikater

	kr.
1. Ansøgningsgebyr	3000,00
2. Genoptagelsesgebyr	600,00
3. Genoprettelsesgebyr	3000,00
4. Årsgebyr pr. påbegyndt gebyrår	4800,00

Årsgebyrer, der betales senere end forfaldsdag, forhøjes med 20%. Gebyret skal være betalt inden 6 måneder efter forfaldsdagen.

5. Gebyr for administrativ omprøvning	1500,00
--	---------

Der skal betales et gebyr på 7000 kr. for eventuel omprøvning af grundpatentet

6. Klagegebyr	4000,00
----------------------------	---------

Ovennævnte priser skal ikke tillægges moms

Brugsmodeller

	kr.
1. Ansøgningsgebyr	2000,00
2. Gebyr for senere indlevering af dansk oversættelse af international ansøgning	1100,00
3. Genoptagelsesgebyr	400,00
4. Fornylsesgebyrer	
For 1. periode	2000,00
For 2. periode	3000,00

Fornylsesgebyrer, der betales efter udløbet af den pågældende registreringsperiode, forhøjes med 20%.

5. Gebyr for prøvning før eller efter registrering	
a. Grundgebyr	4000,00
b. Tillægsgebyr for prøvning før registrering på grundlag af engelsksproget brugsmodelansøgning	1000,00
6. Gebyr for behandling af anmodning om udslettelse ...	2000,00
7. Gebyr for bekendtgørelse af ændret registrering og publicering af ændret formulering	1100,00
8. Klagegebyr	5000,00

Ovennævnte priser skal ikke tillægges moms

Chips (halvledertopografier)

	kr.
1. Ansøgningsgebyr	1500,00
2. Gebyr for behandling af anmodning om overførelse af ansøgning om registrering	1000,00
3. Klagegebyr	4000,00

Ovennævnte priser skal ikke tillægges moms

Mønstre (design)

1. **Ansøgningsgebyr** kr. 1300,00

Tillægsgebyrer:

- a. Ved samregistrering for hvert mønster ud over det første 800,00
- b. For bekendtgørelse af hver afbildning ud over den første 400,00

2. **Genoptagelsesgebyr** 200,00

3. **Fornyelsesgebyr** 2200,00

Tillægsgebyr ved fornyelse:

Ved samregistrering for hvert mønster ud over det første . 1100,00

Fornyelsesgebyrer inkl. tillægsgebyr, der betales efter udløbet af den pågældende registreringsperiode, forhøjes med 20%.

4. **Klagegebyr** 4000,00

Ovennævnte priser skal ikke tillægges moms

Vare- og fællesmærker

1. **Ansøgningsgebyr** kr. 2700,00

- a. Grundgebyr 2700,00
- b. Tillægsgebyr for hver klasse ud over 3 600,00
- Der er i alt 42 klasser

2. **Gebyr for videreførelse af international varemærke-registrering som dansk vare- eller fællesmærke-ansøgning** 1500,00

3. Fornyelsesgebyr

- a. Grundgebyr 2800,00
- b. Tillægsgebyr for hver klasse ud over 3 600,00

Fornyelsesgebyrer inkl. tillægsgebyr, der betales efter udløbet af den pågældende registreringsperiode, forhøjes med 20%.

4. **Gebyr for anmodning om deling af en ansøgning eller en registrering**
For hver udskilt ansøgning eller registrering 2000,00

5. **Gebyr for fremsættelse af indsigelse** 2000,00

6. **Gebyr for administrativ ophævelse** 2500,00

7. **Klagegebyr** 4000,00

8. **Gebyr for overvågning af dansk varemærkerettighed**
Årligt gebyr 1400,00

Ovennævnte priser skal ikke tillægges moms

Kommunevåbener og -segl

1. **Ansøgningsgebyr** kr. 2000,00

Ovennævnte pris skal ikke tillægges moms

Publikationer

1. **Årsabonnement** kr.

- a. Dansk Patenttidende 1000,00
- b. Patentskrifter
- på papir 8000,00
- på CD-ROM (ESPACE-DK) 5000,00
- c. Dansk Patentregister 400,00
- d. Sammendrag af almindeligt tilgængelige danske patentansøgninger
- Alle sektioner 8000,00
- sektion A 1600,00
- sektion B 1600,00
- sektion C07 + C12 1600,00
- sektion C, resten 900,00
- sektion D 500,00
- sektion E 900,00
- sektion F 900,00
- sektion G 900,00
- sektion H 900,00
- e. Oversættelser af EP-skrifter 8000,00
- f. Dansk Brugsmodeltidende 600,00
- g. Brugsmodelskrifter 8000,00
- h. Dansk Varemærketidende 1000,00
- i. Dansk Varemærkerregister 200,00
- j. Varemærke-særtidende med §13-afslag 100,00
- k. Varemærkeindsigelsestidende 200,00
- l. Nye danske varemærkeansøgninger, ugeliste 450,00
- m. Dansk Mønstertidende 600,00
- n. Dansk Mønsterregister 200,00
- o. Patenthåndbog, ved tegning af abonnement 500,00
- løbblade hertil, pr. side 10,00
- p. Brugsmodelhåndbog, ved tegning af abonnement 500,00
- løbblade hertil, pr. side 10,00
- q. Ankenævnskendelser
- alle kendelser 4200,00
- kendelser/patent- og brugsmodelområdet 2000,00
- kendelser/vare- og fællesmærkeområdet 2000,00
- kendelser/mønster- og chipsområdet 400,00

Abonnementer tillægges porto

2. Løssalg

- a. Dansk Patenttidende 40,00
- b. Dansk Patentregister 400,00
- c. Sammendrag af alm. tilgængelige patentansøgninger 30,00
- d. Dansk Varemærketidende 40,00
- e. Dansk Varemærkerregister 200,00
- f. Varemærke-særtidende med § 13-afslag 100,00
- g. Varemærkeindsigelsestidende 200,00
- h. Varemærkeindsigelsestidende, udk. 1995 300,00
- i. Dansk Mønstertidende 40,00
- j. Dansk Mønsterregister 200,00
- k. Dansk Brugsmodeltidende 40,00
- l. Sammendrag af alm. tilgængelige brugsmodel-ansøgninger 30,00
- m. Fremlæggelses- og patentskrifter på CD-ROM (ESPACE-DK)
- 1993-1996, pr. årgang 5000,00
- 1990-1992, pr. årgang 2000,00

Ovennævnte priser skal ikke tillægges moms

Fremlæggelses-, patent- og brugsmodelskrifter samt oversættelser af EP-skrifter leveres til gældende kopipris

3. **Love og bekendtgørelser**
vedr. industriel ejendomsret 12,00-33,00

4. **Gennemførelsesforskrifter til EPK i dansk oversættelse** 200,00

5. **Landekoderegister** 100,00

6. Andre publikationer

- a. Varemærkeklassifikation
- alfabetisk liste 500,00
- klassedelt liste 400,00
- b. Mønsterklassifikation 35,00
- ændringer og tilføjelser hertil 15,00
- c. Registreringspraksis, varemærker 185,00
- tillæg hertil 65,00
- d. "Fra væsen til virksomhed" Danske patenter gennem 100 år (fås på dansk og engelsk), inkl. moms 195,00

Ovennævnte priser tillægges moms, hvis andet ikke er angivet

Erhvervsservice

kr.

- 1. Timepris*** 750,00
- 2. Løbende overvågninger**
 - a. Teknikovervågning**
Første søgning inkl. oprettelse af søgeprofil og levering af op til 25 nyeste referencer med publikationsforsider 3000,00
Overvågningskørsel pr. gang efter tilbud
 - b. Konkurrentovervågning**
Første søgning inkl. oprettelse af søgeprofil og levering af op til 40 nyeste referencer 2000,00
Overvågningskørsel pr. gang efter tilbud
 - c. Overvågning af ansøgninger**
Overvågning af dansk patent-, brugsmodel- eller varemærkeansøgning sammensættes af:
Årligt gebyr 350,00
Gebyr pr. meddelelse 350,00
 - d. Øvrige overvågninger** beregnes efter timepris
Hertil skal lægges evt. online-udgifter
- 3. Navneundersøgelser***
 - a. International undersøgelse af patentrettigheder i**
1-2 navne inkl. op til 40 referencer 2000,00
Yderligere referencer, pr. reference 16,00
Yderligere navne, pr. navn 700,00
 - b. Undersøgelse af patent- og brugsmodelrettigheder med gyldighed for Danmark i 1-2 navne** 1500,00
Yderligere navne, pr. navn 350,00
 - c. Øvrige navneundersøgelser** beregnes efter timepris
Hertil skal lægges evt. online-udgifter
- 4. Patentfamilieundersøgelser og statusundersøgelser***
 - a. Patentfamilieundersøgelse** 800,00
 - b. Patentfamilieundersøgelse inkl. status** 1600,00
 - c. Tillæg for statusoplysninger, der knytter sig til tidligere udførte patentfamilieundersøgelser** 1600,00
 - d. Statusundersøgelse af udenlandske rettigheder**
Første nummer 700,00
Pr. følgende nummer 350,00
 - e. Statusundersøgelse af danske rettigheder, pr. nummer** .. 350,00
 - f. Øvrige undersøgelser** beregnes efter timepris
Hertil skal lægges evt. online-udgifter
- 5. Kollisionsundersøgelser af varemærker, inkl. 3 klasser*** 2100,00
Yderligere klasser, pr. 10 klasser 500,00
- 6. Skanning af varemærker***
 - a. Første klasse** 500,00
 - b. Yderligere klasser, pr. klasse** 200,00
 - c. Skanning af alle 42 klasser** 3000,00
- 7. LOGO-skanning***, inkl. op til 25 referencer 1800,00
Yderligere referencer, pr. 25 referencer 500,00
- 8. Klassesøgninger vedr. varemærker***, pr. klasse 3000,00
- 9. Skanning af varemærker ansøgt eller registreret i udlandet***
 - a. Første klasse for 1-2 lande** 1000,00
 - b. Følgende lande, pr. land** 500,00
 - c. Følgende klasser, pr. klasse** 200,00
- 10. Gebyr for levering pr. telefax** 75,00

* Hastelevering kan aftales mod pristillæg.

Ovennævnte priser tillægges moms

Kopiservice

kr.

- 1. Fotokopier af patent- og brugsmodelpublikationer og af danske ansøgninger**
 - a. Ekspeditionsgebyr** 30,00
 - b. Kopipris, pr. side** 3,25
Dog minimum 30 kr. pr. publikation (svarende til 9 sider)
- 2. Fotokopier, taget på læsesalen**
Ved kontant betaling, pr. side, inkl. moms 3,00
- 3. Udenlandske patentpublikationer, der ikke findes i egne samlinger**
 - I Ved hjemtagning fra udlandet**
 - a. Pris for hjemtagning** 100,00
 - b. Pris pr. publikation** 100,00Hjemtagning af sagsakter fra USA og patentpublikationer og sagsakter fra Sydafrika: Pris efter aftale.
 - II Ved levering af tilsvarende publikation fra egne samlinger**
 - a. Identifikation** 100,00
 - b. Kopipris (3,25 kr. pr. side)**
- 4. Engelsksprogede sammendrag, der ikke findes i egne samlinger, pr. sammendrag** 50,00
- 5. Tidsskriftsartikler o.l., der ikke findes i egne samlinger**
 - a. Pris for hjemtagning** 100,00
 - b. Pris pr. artikel** 100,00
- 6. Aktindsigt i europæiske patenter og patentansøgninger**
 - a. Ekspeditionsgebyr (inkl. EPO-gebyr)** 315,00
 - b. Kopier**
 - ved tilsendelse, pr. side 3,25
 - ved afhentning, pr. side 2,50
 - ved afhentning og kontant betaling pr. side inkl. moms ... 3,00

Ovennævnte priser tillægges moms, hvis andet ikke er angivet

- 7. Bekræftet kopi af en patent-, brugsmodel-, mønster- eller varemærkeansøgning** 300,00
Hertil skal lægges kopiprisen
- 8. Bekræftet udskrift af patent-, certifikat-, brugsmodel-, topografi-, mønster- eller varemærkesagsregistret** 300,00
- 9. Udskrift af patent-, certifikat-, brugsmodel-, topografi-, mønster- eller varemærkesagsregistret** 50,00
- 10. Udskrift af registret over kommunevåbener og -segl.** ... 200,00

Ovennævnte priser skal ikke tillægges moms

- 11. Leveringsgebyrer**
 - a. Levering pr. telefax** 75,00
 - b. Ekspreslevering pr. telefax** 275,00
 - c. Ekspreslevering pr. post** 200,00Hertil lægges porto

Ovennævnte priser tillægges moms

Kurser og foredrag

kr.

- 1. Kurser**
Priser på åbne og virksomhedsinterne kurser fås ved direkte henvendelse til KursusCentret
- 2. Foredrag***
 - Første time** 2000,00
 - Følgende timer, pr. time** 1500,00

* Særpriser afhængig af deltagerantal og forberedelsestid

Ovennævnte priser skal ikke tillægges moms

INID-koder

Internationally agreed Numbers for the Identification of Data (INID)

- (11) Serial number of the registration
- (15) Date of the registration
- (17) Expected duration of the registration/renewal
- (18) Expected expiration date of the registration/renewal
- (21) Serial number of the application
- (22) Date of filing of the application
- (23) Exhibition priority data
- (24) Date from which the industrial design right has effect
- (29) Indication of the form in which the industrial design is filed
- (30) Data relating to priority under the Paris Convention
- (43) Date of publication of the industrial design before examination
- (44) Date of publication of the industrial design after examination
- (45) Date of publication of the registered industrial design
- (46) Date of expiration of deferment
- (51) Class and subclass of the Locarno Classification
- (54) Designation of article(s) or product(s) covered by the industrial design or title of the industrial design
- (55) Reproduction of the industrial design (e.g., drawing, photograph) and explanations relating to the reproduction
- (57) Description of characteristic features of the industrial design including indication of colors
- (58) Date of recording of any kind of amendment in the Register
- (62) Serial number(s) and, if available, filing date(s) of application(s), registration(s) or document(s) related by division
- (66) Serial number(s) of application(s) concerning design(s) which is(are) variant(s) of the present one
- (71) Name(s) and address(es) of the applicant
- (72) Name(s) of the creator(s)
- (73) Name(s) and address(es) of the owner(s)
- (74) Name(s) and address(es) of the representative(s)

Domestic Codes for the Identification of Data

- (DL) Data concerning license
- (DP) Data concerning pawning

Internationalt vedtagne Numre til Identifikation af Data (INID)

- Registreringsnummer
- Registreringsdato
- Forventet registreringsperiode/fornyelsesperiode
- Forventet udløbsdato for registrering/fornyelse
- Ansøgningsnummer
- Ansøgningsdato
- Udstillingsprioritetsoplysninger
- Indleveringsdato

- Model indleveret

- Konventionsprioritetsoplysninger

- Dato for offentlig tilgængelighed

- Bekendtgørelsesdato for ansøgningen

- Bekendtgørelsesdato for registreringen

- Udsættelsesdato

- Klasser
- Vareangivelse

- Mønstret

- Beskrivelse herunder farver

- Dato for tilførsel/udslettelse

- Nummer på hovedansøgning eller udskilt ansøgning

- Beslægtede ansøgninger

- Ansøgners navn og -adresse

- Frembringers navn og -adresse
- Indehavernavn og -adresse

- Fuldmægtignavn og -adresse

Interne koder til identifikation af data

- Licensoplysninger
- Pantoplysninger

Patentdirektoratet

Helgeshøj Allé 81
DK-2630 Taastrup

B



Returneres ved varig adresseændring

Erhvervsministeriet

Patentdirektoratet

Helgeshøj Allé 81
DK-2630 Taastrup



Telefon (+45) 43 50 80 00
Telefax (+45) 43 50 80 01
Telex 16046 DPO DK
Giro 8 989923

ISSN 0903-8809