

# Dansk Mønster Tidende



## Indholdsfortegnelse

Bekendtgørelse af mønsteransøgninger .....	62
Omtryk .....	–
Offentligt tilgængelige mønsteransøgninger .....	110
Registrerede mønstre .....	113
Henlagte, afslåede eller tilbagetagne mønsteransøgninger .....	114
Ændringer .....	115
Fornyelse af mønsterregistreringer.....	116
Udslettelse af mønsterregistreringer.....	117
Rettelser.....	–
Andre meddelelser.....	–

Abonnementsprisen for årgangen er 600,- kr. Abonnement tegnes i Erhvervsservice, Patentdirektoratet, Helgeshøj Allé 81, 2630 Tåstrup, tlf 43 50 80 00, Gironr. 4 02 05 53. Prisen for et enkelt nummer er 40 kr. For forsendelse tillægges porto.

Ansvarlig for redaktion: Niels Ravn  
Trykt hos Svalgaard Grafik a.s., Ballerup

ISSN 0903-8825

## Bekendtgørelse af mønsteransøgninger

Indsigelser mod registreringen skal fremsættes skriftligt i 2 eksemplarer til registreringsmyndigheden inden 2 måneder fra bekendtgørelsesdagen, jfr. lov om mønstre nr 218 af 27. maj 1970, § 18, stk. 2.

Er det bekendtgjort, at model af mønstret er indleveret, kan denne ses i direktoratet.

Hvis afbildningen er udført i farver, er dette angivet.

Er mønstret forbillede for et ornament, er dette angivet.

---

(21) MA 0600 1996

(54) En slipseholder

(51) - Cl. 02-07

(55)



(71) ANSØGER(E):

(74) FULDMÆGTIG:

(72) FREMBRINGER(E):

(22) ANSØGNINGSDATO:

**KreaDan v/Lars Skjøth**, Ny Adelgade 5; 1104 København K, DK

Chas. Hude A/S, H. C. Andersens Boulevard 33, København V

Lars Skjøth, Ny Adelgade 5; 1104 København K, DK

18 jun 1996

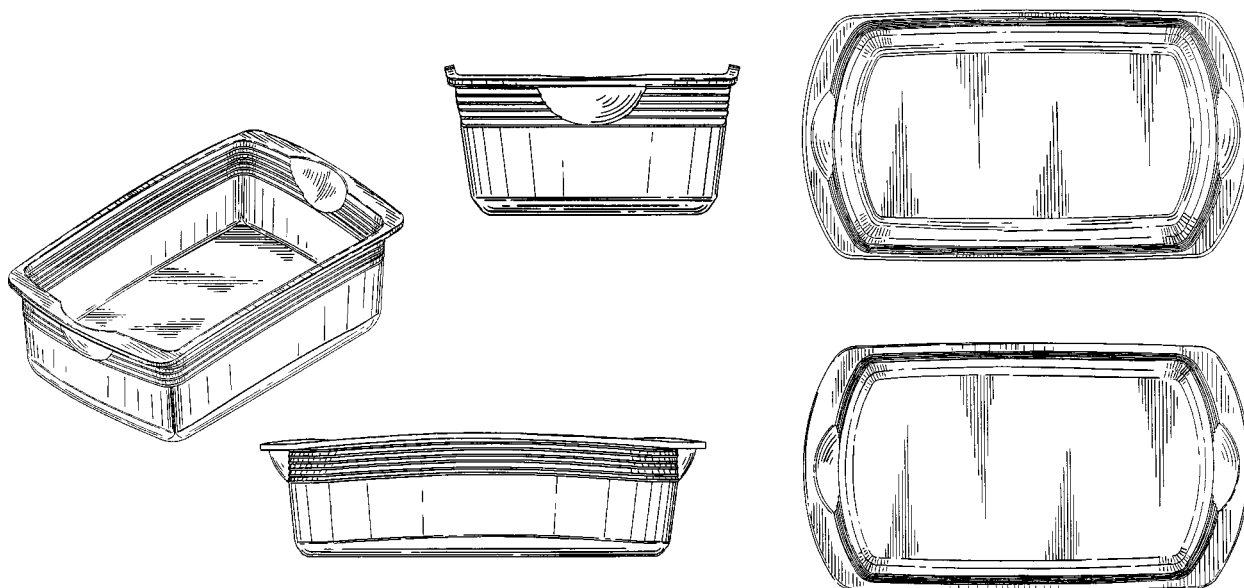
---

(21) MA 0312 1996

(54) Et fad

(51) - Cl. 07-01

(55)



(71) ANSØGER(E):

(74) FULDMÆGTIG:

(72) FREMBRINGER(E):

(30) PRIORITET:

(22) ANSØGNINGSDATO:

(66) BEMÆRKNINGER:

**Dart Industries Inc.**, 1717 Deerfield Road; Deerfield, IL 60015, US

Hofman-Bang &amp; Boutard, Lehmann &amp; Ree A/S, Hans Bekkevolds Allé 7, Hellerup

Ian Ferris, 4 Kelsey Avenue, Finchampstead, Berkshire RG 11 4TZ, GB

28 sep 1995 USA 29/043,927

27 mar 1996

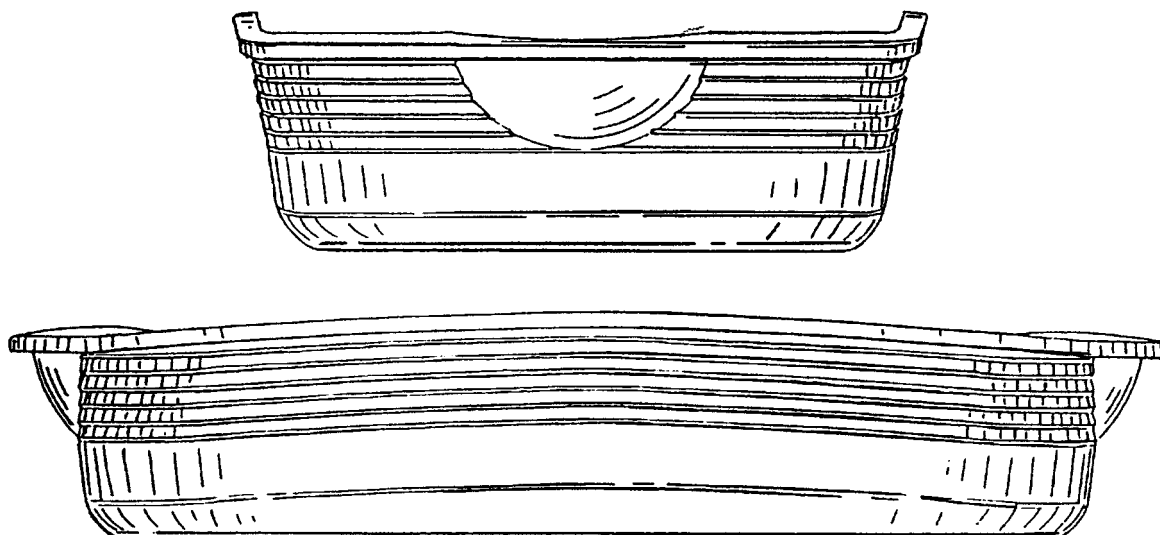
Ansøger har samme dag indleveret MA 0309 - 0311, 0313, 314 og 0549 1996.

(21) MA 0549 1996

(54) Et fad

(51) - Cl. 07-01

(55)



(71) ANSØGER(E):

(74) FULDMÆGTIG:

(72) FREMBRINGER(E):

(30) PRIORITET:

(22) ANSØGNINGSDATO:

(66) BEMÆRKNINGER:

**Dart Industries Inc.**, 1717 Deerfield Road; Deerfield, IL 60015, US

Hofman-Bang &amp; Boutard, Lehmann &amp; Ree A/S, Hans Bekkevolds Allé 7, Hellerup

Ian Ferris, 4 Kelsey Avenue; Finchampstead; Berkshire RG 11 4TZ, GB

28 sep 1995 USA 29/043,927

31 maj 1996

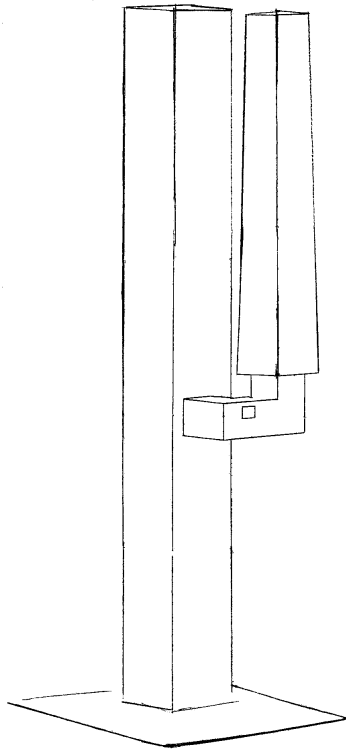
Ansøger har samme dag indleveret MA 0309-0314 1996.

(21) MA 0399 1996

(54) En ovn

(51) - Cl. 23-03

(55)



(71) ANSØGER(E):

**Stig Vindeløv**, Fugløjvej 8; Boddum;  
7760 Hurup Thy, DK

(72) FREMBRINGER(E):

Ansøgeren

(22) ANSØGNINGSDATO:

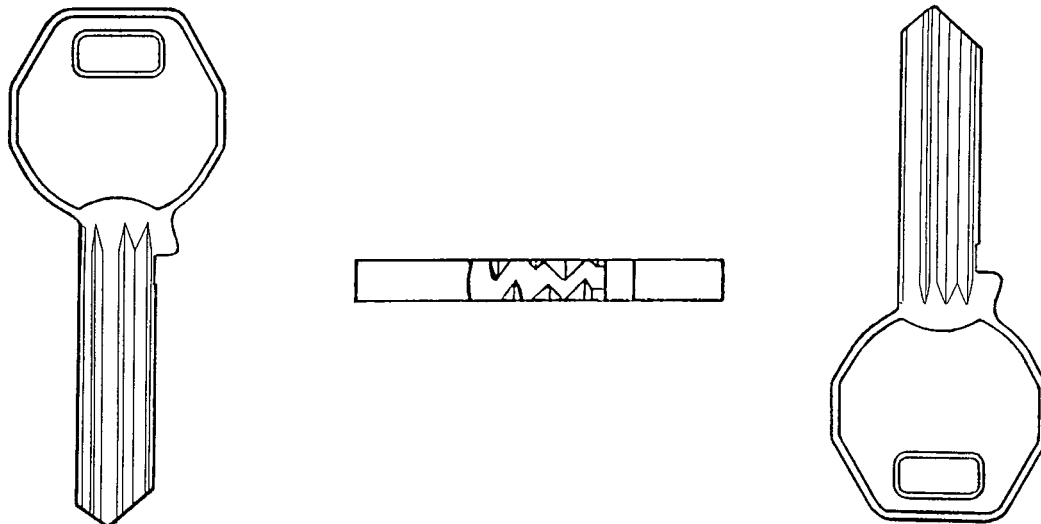
22 apr 1996

(21) MA 0554 1996

(54) Et nøgleemne

(51) - Cl. 08-07

(55)



(71) ANSØGER(E):

**ABAX PROTEKT AB**, Box 1223; S-141 25 Huddinge, SE

(74) FULDMÆGTIG:

Internationalt Patent-Bureau, Høje Taastrup Boulevard 23, Taastrup

(72) FREMBRINGER(E):

Heinz LUEF, Weingasse 10; A-3133 Traismauer, AT

(22) ANSØGNINGSDATO:

04 jun 1996

(66) BEMÆRKNINGER:

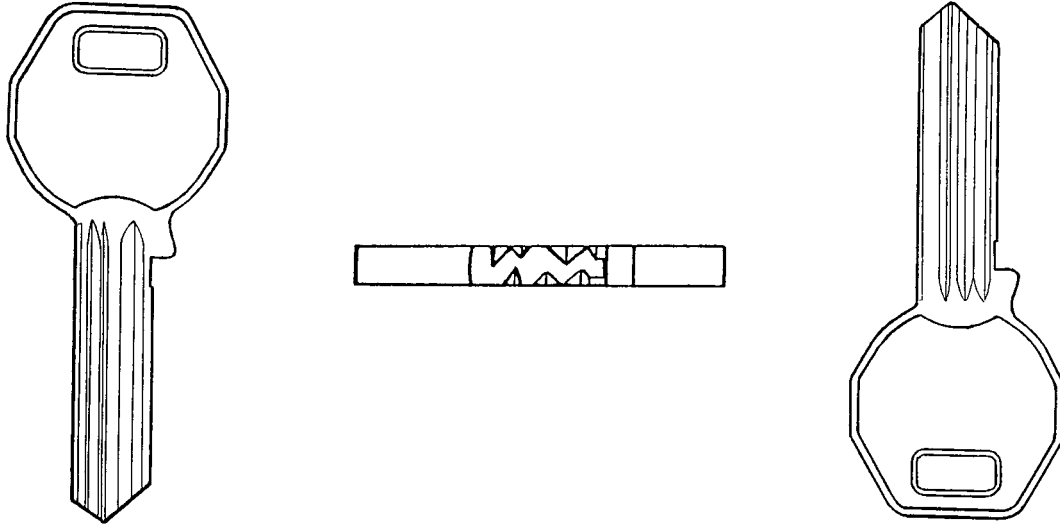
Ansøger har samme dag indleveret MA 1212-1226 1996.

(21) MA 1212 1996

(54) Et nøgleemne

(51) - Cl. 08-07

(55)



(71) ANSØGER(E):

(74) FULDMÆGTIG:

(72) FREMBRINGER(E):

(22) ANSØGNINGSDATO:

(66) BEMÆRKNINGER:

**ABAX PROTEKT AB**, Box 1223; S-141 25 Huddinge, SE

Internationalt Patent-Bureau, Høje Taastrup Boulevard 23, Taastrup

Heinz Luef, Weingasse 10; A-3133 TRAISMAUER, AT

17 dec 1996

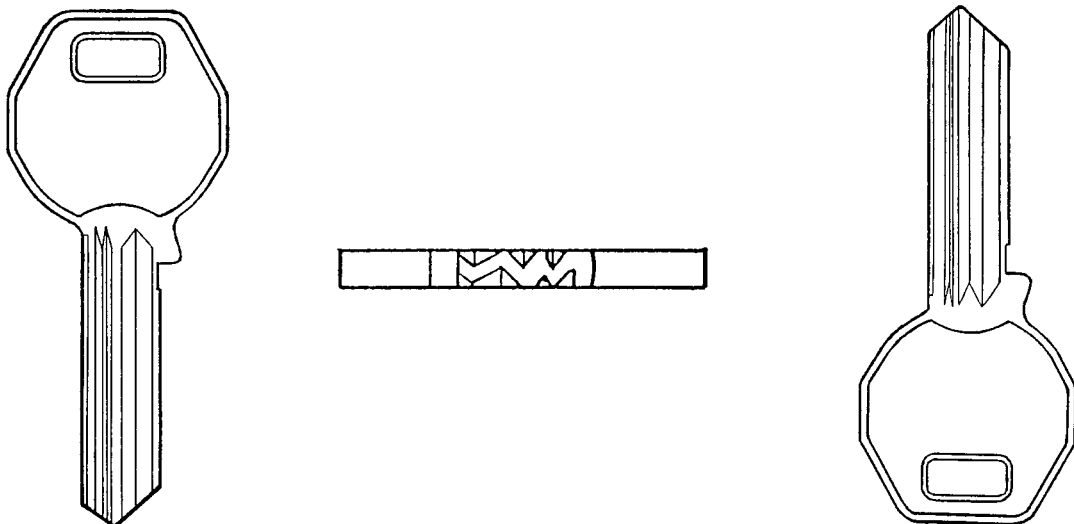
Ansøger har samme dag indleveret MA 0554, 1213-1226 1996.

(21) MA 1213 1996

(54) Et nøgleemne

(51) - Cl. 08-07

(55)



(71) ANSØGER(E):

(74) FULDMÆGTIG:

(72) FREMBRINGER(E):

(22) ANSØGNINGSDATO:

(66) BEMÆRKNINGER:

**ABAX PROTEKT AB**, Box 1223; S-141 25 Huddinge, SE

Internationalt Patent-Bureau, Høje Taastrup Boulevard 23, Taastrup

Heinz Luef, Weingasse 10; A-3133 TRAISMAUER, AT

17 dec 1996

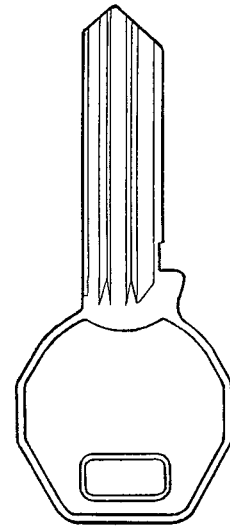
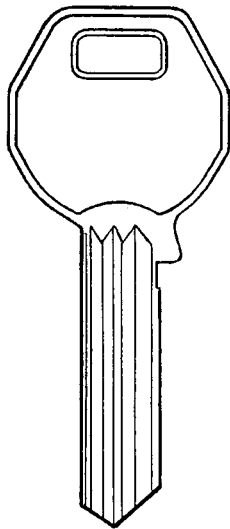
Ansøger har samme dag indleveret MA 0554, 1212, 1214-1226 1996.

(21) MA 1214 1996

(54) Et nøgleemne

(51) - Cl. 08-07

(55)



(71) ANSØGER(E):

(74) FULDMÆGTIG:

(72) FREMBRINGER(E):

(22) ANSØGNINGSDATO:

(66) BEMÆRKNINGER:

**ABAX PROTEKT AB**, Box 1223; S-141 25 HUDDINGE, SE

Internationalt Patent-Bureau, Høje Taastrup Boulevard 23, Taastrup

Heinz Luef, Weingasse 10; A-3133 TRAISMAUER, AT

17 dec 1996

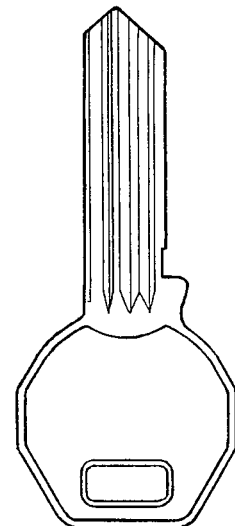
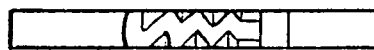
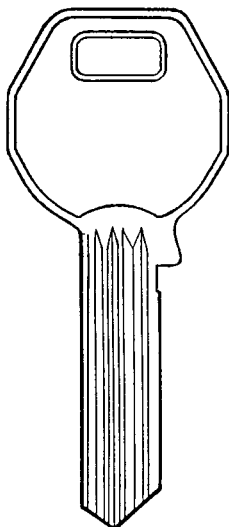
Ansøger har samme dag indleveret MA 0554, 1212, 1213, 1215-1226 1996.

(21) MA 1215 1996

(54) Et nøgleemne

(51) - Cl. 08-07

(55)



(71) ANSØGER(E):

(74) FULDMÆGTIG:

(72) FREMBRINGER(E):

(22) ANSØGNINGSDATO:

(66) BEMÆRKNINGER:

**ABAX PROTEKT AB**, Box 1223; S-141 25 HUDDINGE, SE

Internationalt Patent-Bureau, Høje Taastrup Boulevard 23, Taastrup

Heinz Luef, Weingasse 10; A-3133 TRAISMAUER, AT

17 dec 1996

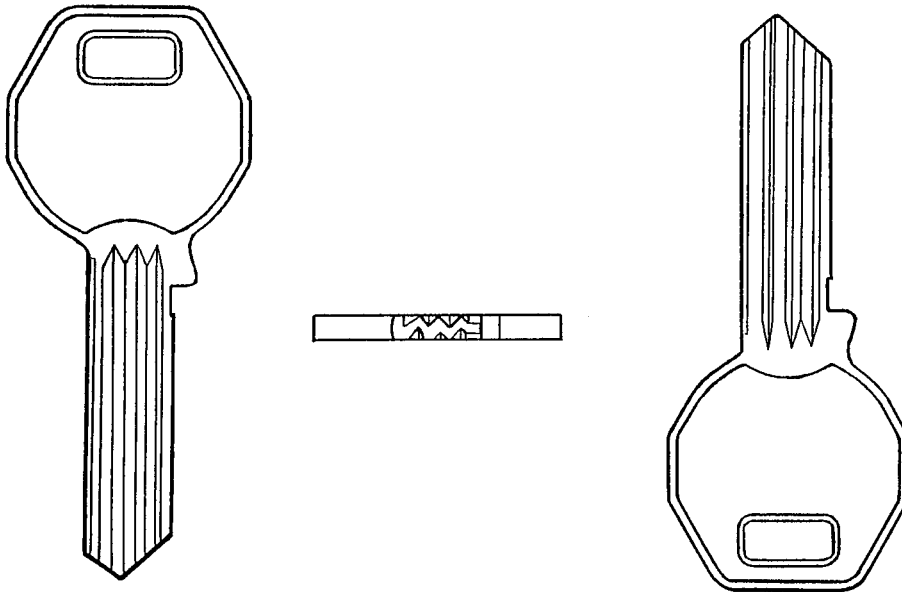
Ansøger har samme dag indleveret MA 0554, 1212-1214 og 1216-1226 1996.

(21) MA 1216 1996

(54) Et nøgleemne

(51) - Cl. 08-07

(55)



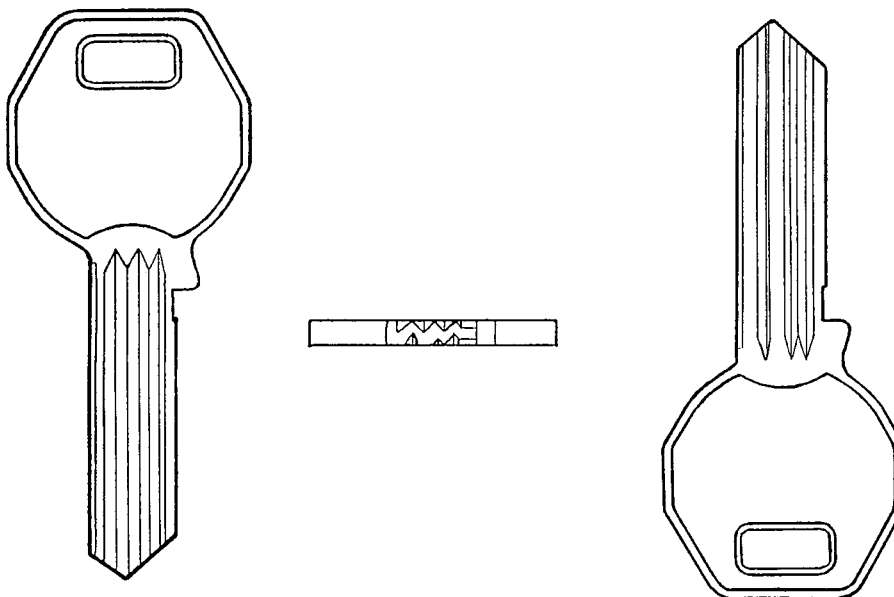
(71) ANSØGER(E): **ABAX PROTEKT AB**, Box 1223; S-141 25 HUDDINGE, SE  
 (74) FULDMÆGTIG: Internationalt Patent-Bureau, Høje Taastrup Boulevard 23, Taastrup  
 (72) FREMBRINGER(E): Heinz Luef, Weingasse 10; A-3133 TRAISMAUER, AT  
 (22) ANSØGNINGSDATO: 17 dec 1996  
 (66) BEMÆRKNINGER: Ansøger har samme dag indleveret MA 0554, 1212-1215 og 1217-1226 1996.

(21) MA 1217 1996

(54) Et nøgleemne

(51) - Cl. 08-07

(55)



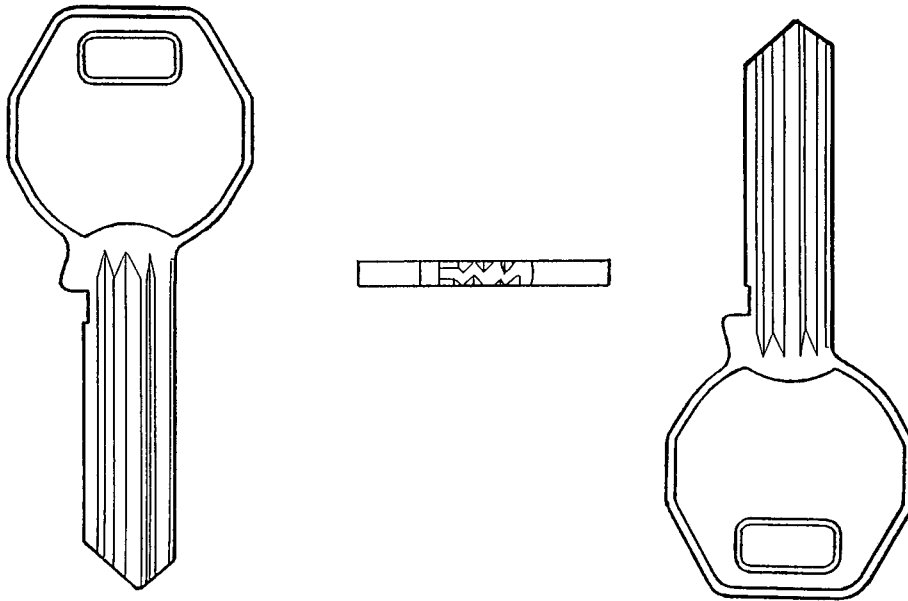
(71) ANSØGER(E): **ABAX PROTEKT AB**, Box 1223; S-141 25 HUDDINGE, SE  
 (74) FULDMÆGTIG: Internationalt Patent-Bureau, Høje Taastrup Boulevard 23, Taastrup  
 (72) FREMBRINGER(E): Heinz Luef, Weingasse 10; A-3133 TRAISMAUER, AT  
 (22) ANSØGNINGSDATO: 17 dec 1996  
 (66) BEMÆRKNINGER: Ansøger har samme dag indlveret MA 0554, 1212-1216 og 1218-1226 1996.

(21) MA 1218 1996

(54) Et nøgleemne

(51) - Cl. 08-07

(55)



(71) ANSØGER(E):

**ABAX PROTEKT AB**, Box 1223; S-141 25 HUDDINGE, SE

(74) FULDMÆGTIG:

Internationalt Patent-Bureau, Høje Taastrup Boulevard 23, Taastrup

(72) FREMBRINGER(E):

Heinz Luef, Weingasse 10; A-3133 TRAISMAUER, AT

(22) ANSØGNINGSDATO:

17 dec 1996

(66) BEMÆRKNINGER:

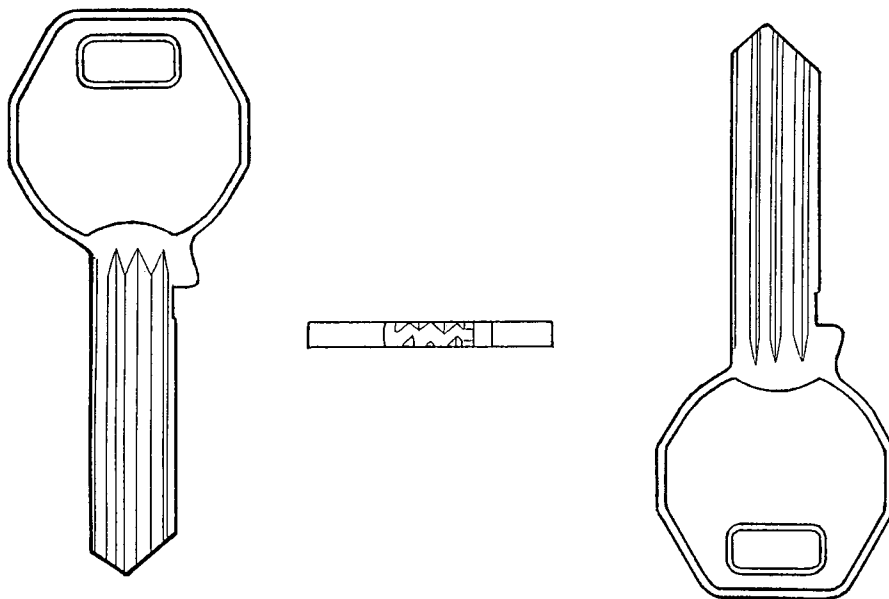
Ansøger har samme dag indleveret MA 0554, 1212-1217 og 1219-1226 1996.

(21) MA 1219 1996

(54) Et nøgleemne

(51) - Cl. 08-07

(55)



(71) ANSØGER(E):

**ABAX PROTEKT AB**, Box 1223; S-141 25 HUDDINGE, SE

(74) FULDMÆGTIG:

Internationalt Patent-Bureau, Høje Taastrup Boulevard 23, Taastrup

(72) FREMBRINGER(E):

Hans Luef, Weingasse 10; A-3133 TRAISMAUER, AT

(22) ANSØGNINGSDATO:

17 dec 1996

(66) BEMÆRKNINGER:

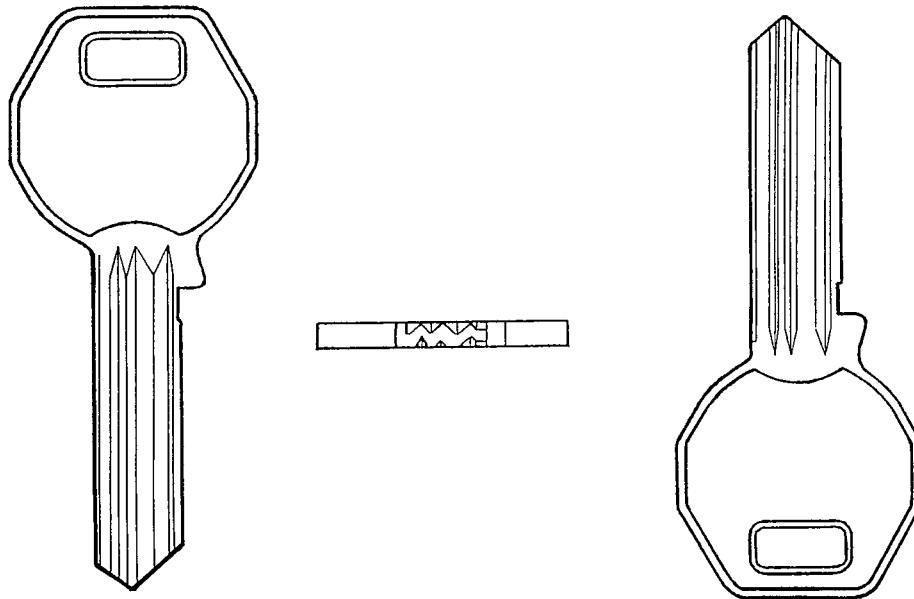
Ansøger har samme dag indleveret MA 0554, 1212-1218 og 1220-1226 1996.

(21) MA 1220 1996

(54) Et nøgleemne

(51) - Cl. 08-07

(55)



(71) ANSØGER(E):

**ABAX PROTEKT AB**, Box 1223; S-141 25 HUDDINGE, SE

(74) FULDMÆGTIG:

Internationalt Patent-Bureau, Høje Taastrup Boulevard 23, Taastrup

(72) FREMBRINGER(E):

Heinz Luef, Weingasse 10; A-3133 TRAISMAUER, AT

(22) ANSØGNINGSDATO:

17 dec 1996

(66) BEMÆRKNINGER:

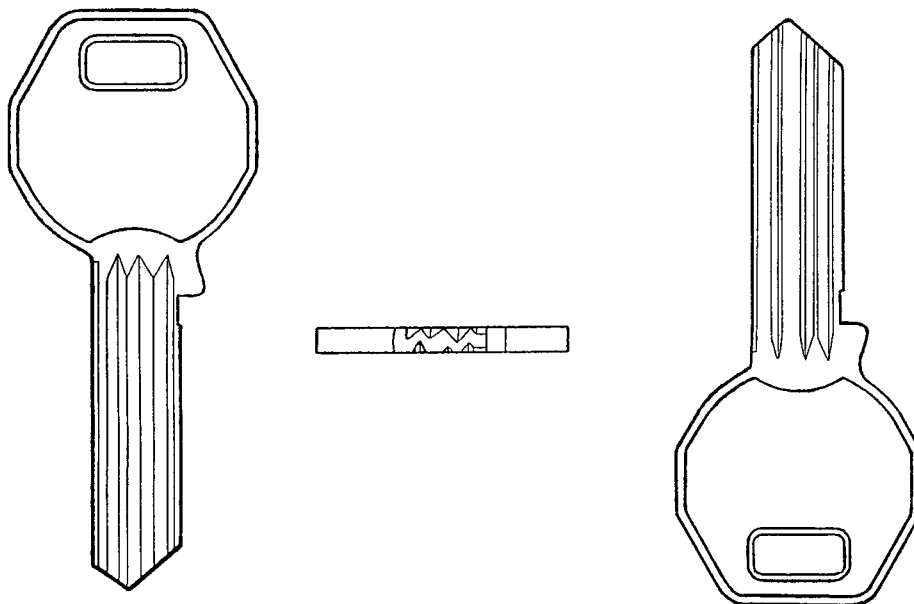
Ansøger har samme dag indleveret MA 0554, 1212-1219 og 1221-1226 1996.

(21) MA 1221 1996

(54) Et nøgleemne

(51) - Cl. 08-07

(55)



(71) ANSØGER(E):

**ABAX PROTEKT AB**, Box 1223; S-141 25 HUDDINGE, SE

(74) FULDMÆGTIG:

Internationalt Patent-Bureau, Høje Taastrup Boulevard 23, Taastrup

(72) FREMBRINGER(E):

Henrik Luef, Weingasse 10; A-3133 TRAISMAUER, AT

(22) ANSØGNINGSDATO:

17 dec 1996

(66) BEMÆRKNINGER:

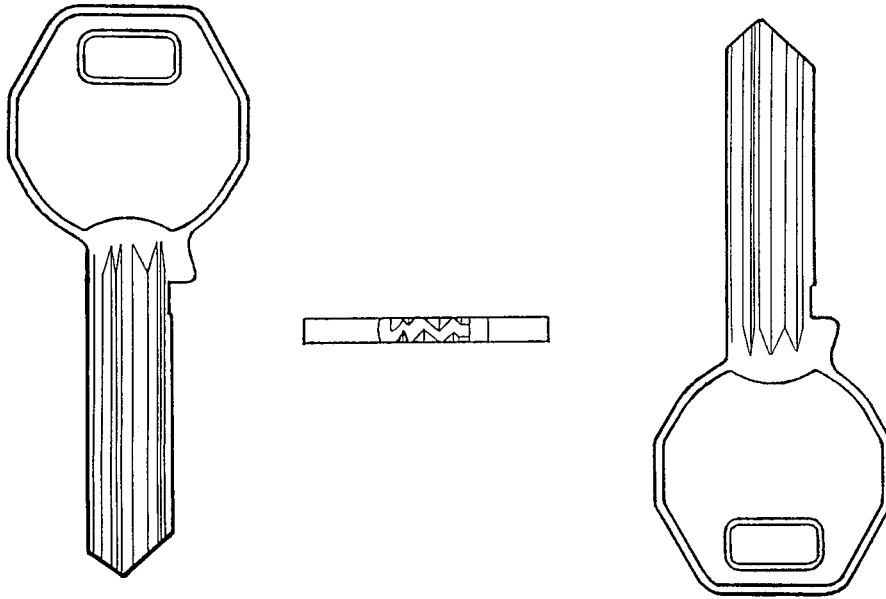
Ansøger har samme dag indleveret MA 0554, 1212-1220 og 1222-1226 1996.

(21) MA 1222 1996

(54) Et nøgleemne

(51) - Cl. 08-07

(55)



(71) ANSØGER(E):

**ABAX PROTEKT AB**, Box 1223; S-141 25 HUDDINGE, SE

(74) FULDMÆGTIG:

Internationalt Patent-Bureau, Høje Taastrup Boulevard 23, Taastrup

(72) FREMBRINGER(E):

Heinz Luef, Weingasse 10; A-3133 TRAISMAUER, AT

(22) ANSØGNINGSDATO:

17 dec 1996

(66) BEMÆRKNINGER:

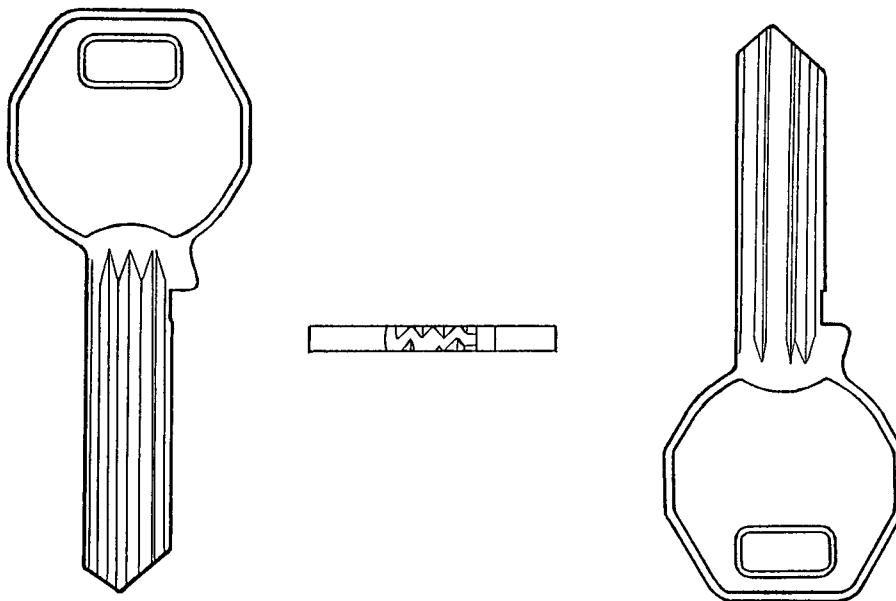
Ansøger har samme dag indleveret MA 0554, 1212-1221 og 1223-1226 1996.

(21) MA 1223 1996

(54) Et nøgleemne

(51) - Cl. 08-07

(55)



(71) ANSØGER(E):

**ABAX PROTEKT AB**, Weingasse 10; A-3133 TRAISMAUER, SE

(74) FULDMÆGTIG:

Internationalt Patent-Bureau, Høje Taastrup Boulevard 23, Taastrup

(72) FREMBRINGER(E):

Heinz Luef, Weingasse 10; A-3133 TRAISMAUER, AT

(22) ANSØGNINGSDATO:

17 dec 1996

(66) BEMÆRKNINGER:

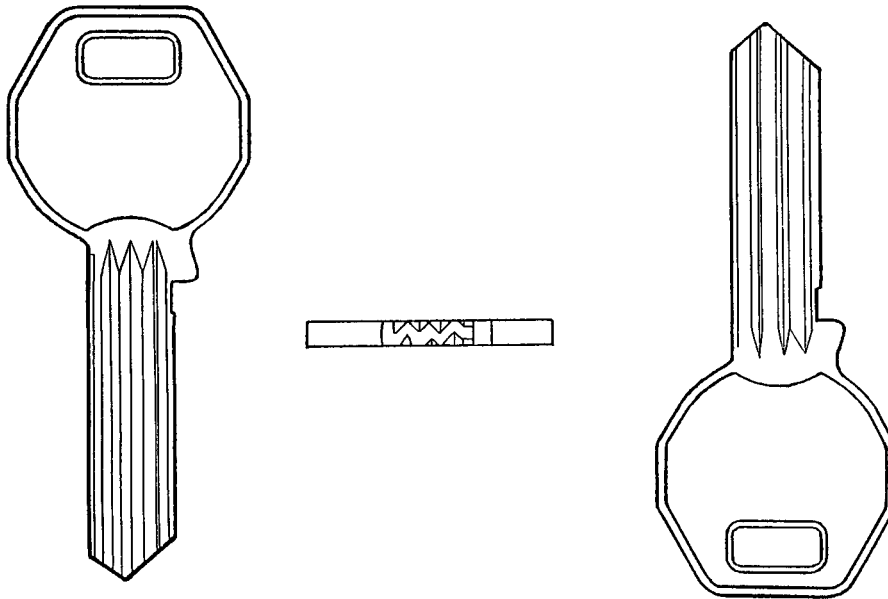
Ansøger har samme dag indleveret MA 0554, 1212-1222 og 1224-1226 1996.

(21) MA 1224 1996

(54) Et nøgleemne

(51) - Cl. 08-07

(55)



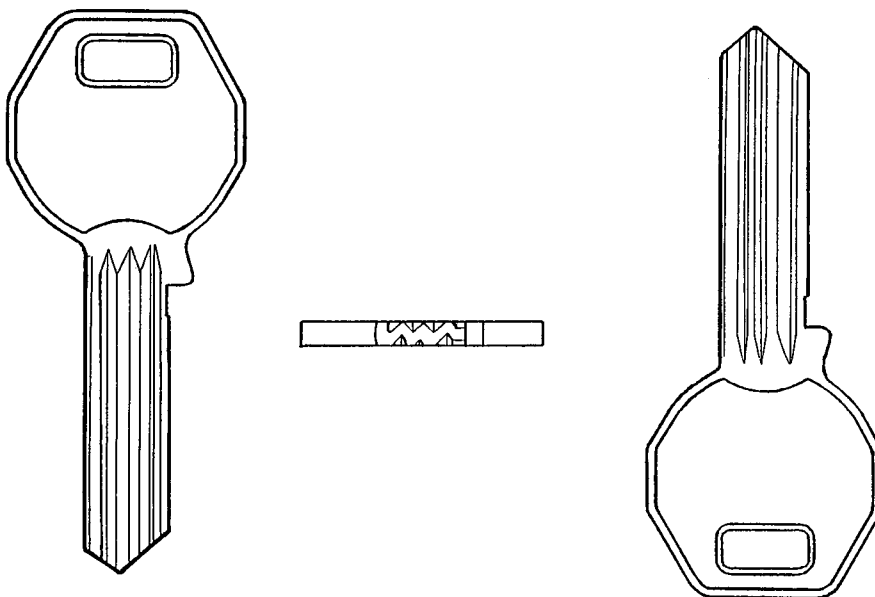
(71) ANSØGER(E): **ABAX PROTEKT AB**, Box 1223; S-141 25 HUDDINGE, SE  
 (74) FULDMÆGTIG: Internationalt Patent-Bureau, Høje Taastrup Boulevard 23, Taastrup  
 (72) FREMBRINGER(E): Heinz Luef, Weingasse 10; A-3133 TRAISMAUER, AT  
 (22) ANSØGNINGSDATO: 17 dec 1996  
 (66) BEMÆRKNINGER: Ansøger har samme dag indleveret MA 0554, 1212-1223, 1225 og 1226 1996.

(21) MA 1225 1996

(54) Et nøgleemne

(51) - Cl. 08-07

(55)



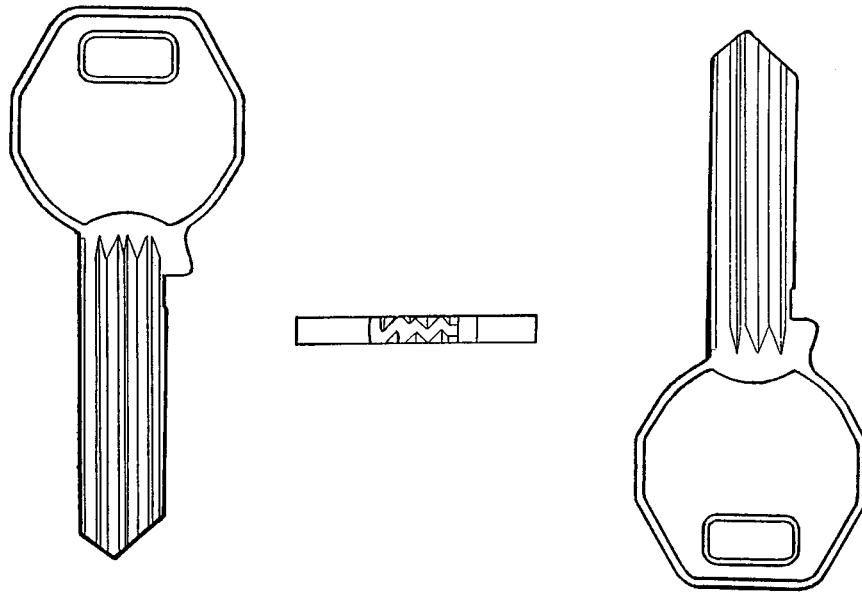
(71) ANSØGER(E): **ABAX PROTEKT AB**, Box 1223; S-141 25 HUDDINGE, SE  
 (74) FULDMÆGTIG: Internationalt Patent-Bureau, Høje Taastrup Boulevard 23, Taastrup  
 (72) FREMBRINGER(E): Heinz Luef, Weingasse 10; A-3133 TRAISMAUER, AT  
 (22) ANSØGNINGSDATO: 17 dec 1996  
 (66) BEMÆRKNINGER: Ansøger har samme dag indleveret MA 0554, 1212-1224 og 1226 1996.

(21) MA 1226 1996

(54) Et nøgleemne

(51) - Cl. 08-07

(55)



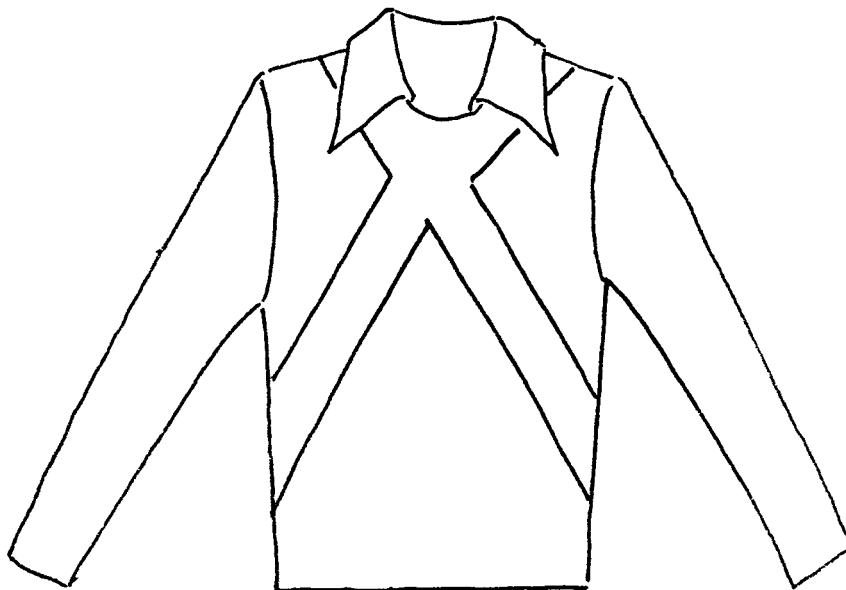
(71) ANSØGER(E): **ABAX PROTEKT**, Box 1223; S-141 25 HUDDINGE, SE  
 (74) FULDMÆGTIG: Internationalt Patent-Bureau, Høje Taastrup Boulevard 23, Taastrup  
 (72) FREMBRINGER(E): Heinz Luef, Weingasse 10; A-3133 TRAISMAUER, AT  
 (22) ANSØGNINGSDATO: 17 dec 1996  
 (66) BEMÆRKNINGER: Ansøger har samme dag indleveret MA 0554 og 1212-1225 1996.

(21) MA 0631 1996

(54) Tøj

(51) - Cl. 02-02

(55)



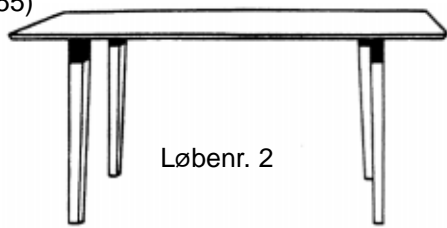
(71) ANSØGER(E): **Vladimir Jankovich**, Bjergegade 14, F; 3000 Helsingør, DK  
 (72) FREMBRINGER(E): Ansøgeren  
 (22) ANSØGNINGSDATO: 27 jun 1996  
 (66) BEMÆRKNINGER: Ansøger har samme dag indleveret MA 0632-96.  
 BEMÆRKNINGER: Mønstret er forbillede for et ornament.

(21) MA 0447 1996

(54) 1) Et spisebord  
2-4) dele dertil

(51) - Cl. 06-03

(55)



Løbenr. 2

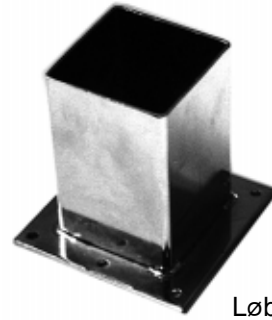
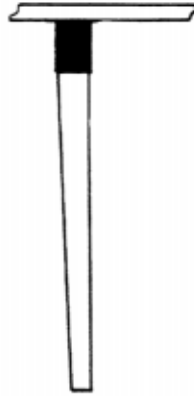


Løbenr. 3

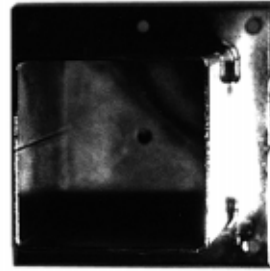


Løbenr. 1

Detailafbildning



Løbenr. 4



(71) ANSØGER(E):

**Peter Lyng Viborg**, H. C. Andersens Boulevard 38; 1553 København V, DK

(72) FREMBRINGER(E):

Ansøgeren

(22) ANSØGNINGSDATO:

30 apr 1996

(29) BEMÆRKNINGER:

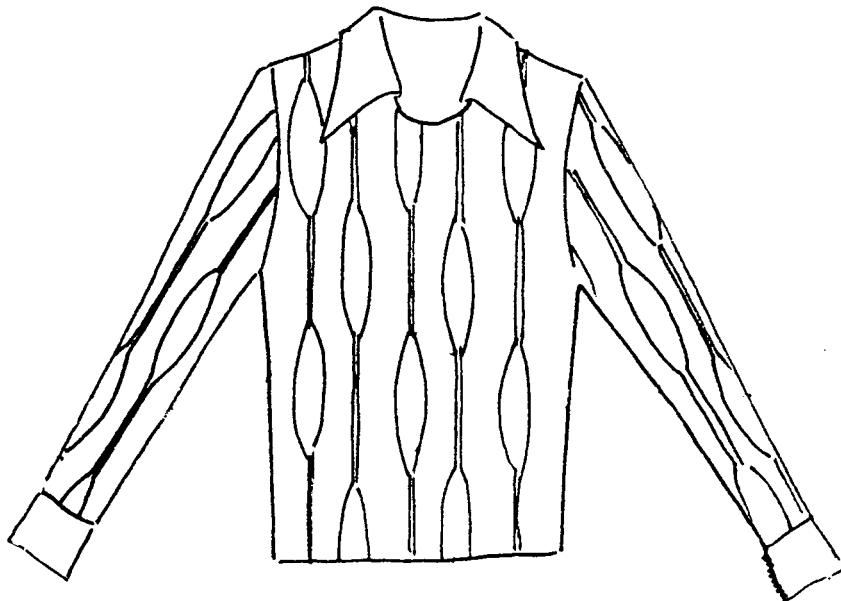
Der er i forbindelse med ansøgningen indleveret 1 model.

(21) MA 0632 1996

(54) Tøj

(51) - Cl. 02-02

(55)



(71) ANSØGER(E):

**Vladimir Jankovich**, Bjerregade 14, F; 3000 Helsingør, DK

(72) FREMBRINGER(E):

Ansøgeren

(22) ANSØGNINGSDATO:

27 jun 1996

(66) BEMÆRKNINGER:

Ansøger har samme dag indleveret MA 0631-96

BEMÆRKNINGER:

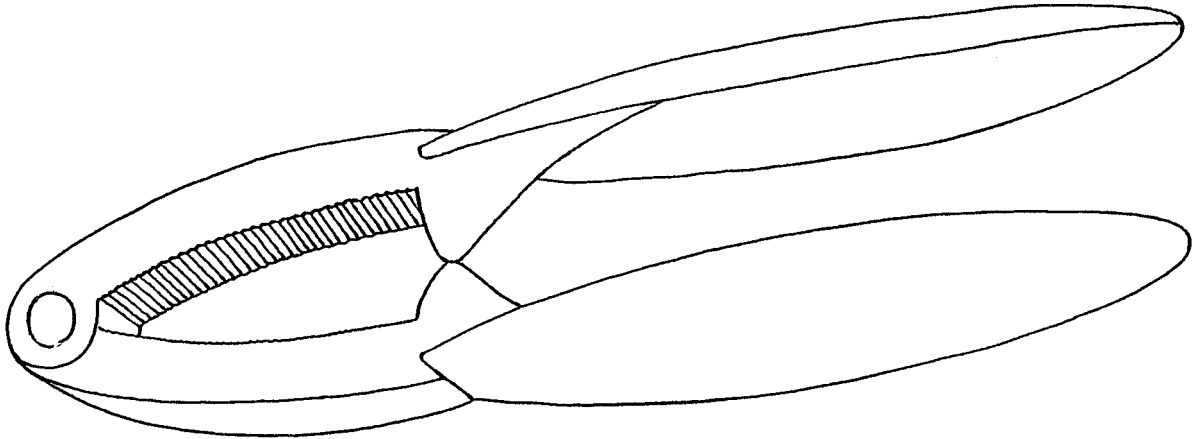
Mønstret er forbillede for et ornament.

(21) MA 0672 1996

(54) En nøddeknækker

(51) - Cl. 07-06

(55)



(71) ANSØGER(E):

**PI-Design AG**, Kantonsstrasse; 6234 Triengen, CH

(74) FULDMÆGTIG:

Giersing &amp; Stelling Patentbureau A/S, Teglporten 3, Birkerød

(72) FREMBRINGER(E):

Carsten Jørgensen, Dattenbergrain 31; CH-6010 Kriens, CH

(22) ANSØGNINGSDATO:

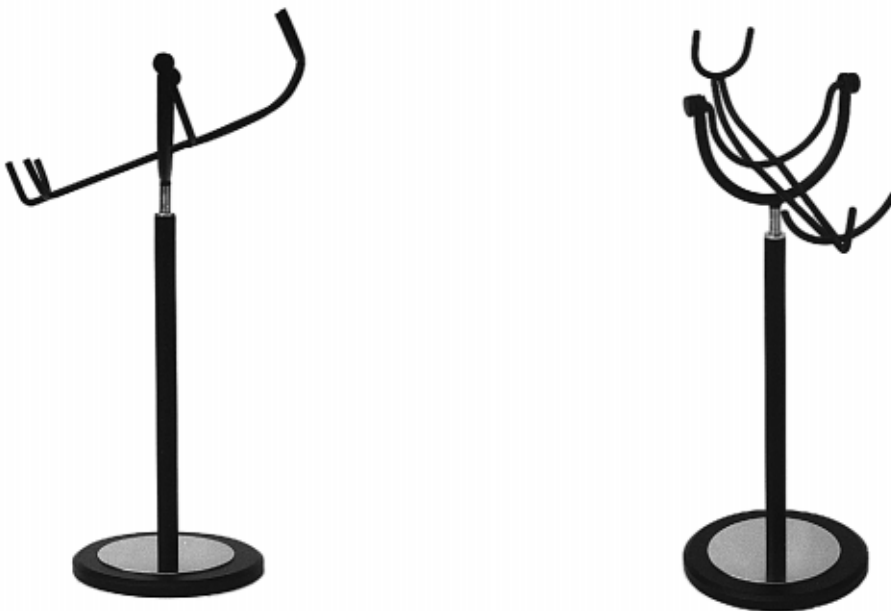
11 jul 1996

(21) MA 0737 1996

(54) En vinholder

(51) - Cl. 07-07

(55)



(71) ANSØGER(E):

**Anders Peter Løvenwald**, Novembervej 37 2TV; 2730 Herlev, DK

(72) FREMBRINGER(E):

Ansøgeren

(22) ANSØGNINGSDATO:

01 aug 1996

(21) MA 0805 1996

(54) En udtræksstol

(51) - Cl. 06-01

(55)



(71) ANSØGER(E):

(74) FULDMÆGTIG:

(72) FREMBRINGER(E):

(30) PRIORITET:

(22) ANSØGNINGSDATO:

**Herman Hultgren**, Snöborg 40; S-780 51 Dala-Järna, SE

Budde, Schou &amp; Co. A/S, Vestergade 31, København K

Ansøgeren

26 feb 1996 Sverige 96-0437

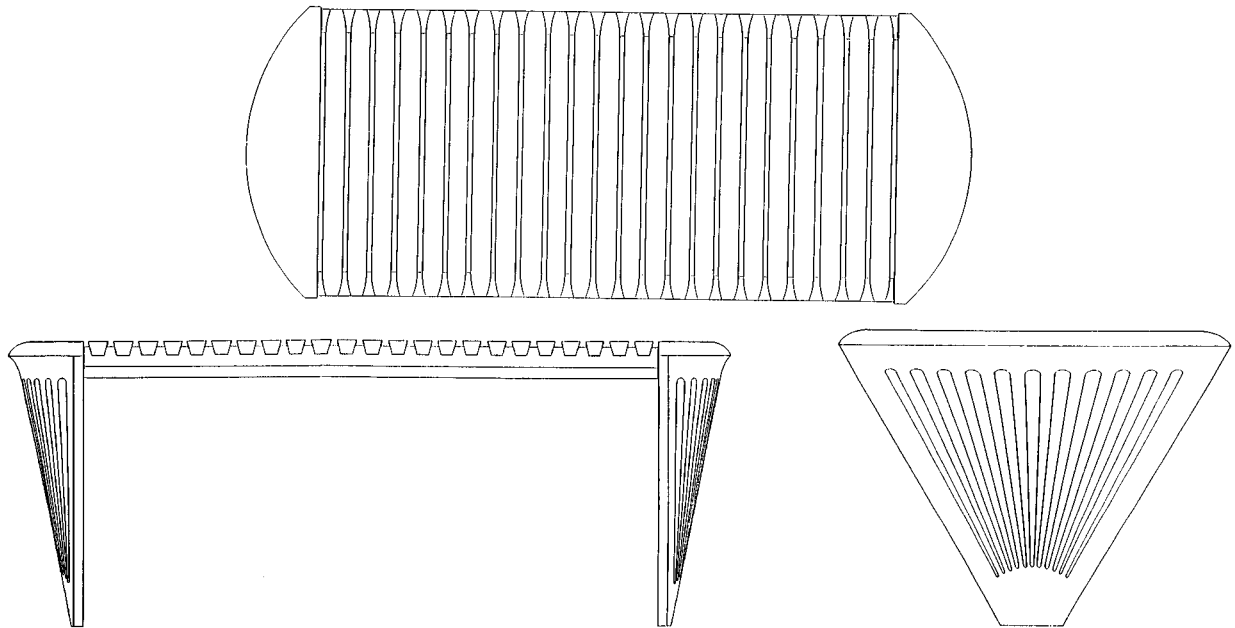
26 aug 1996

(21) MA 0846 1996

(54) En bænk

(51) - Cl. 06-01

(55)



(71) ANSØGER(E):

**GHform ApS**, Kastanievej 8; 4300 Holbæk, DK

(72) FREMBRINGER(E):

Nanna Ditzel, Klareboderne 4; 1115 København K, DK

(22) ANSØGNINGSDATO:

10 sep 1996

(21) MA 0864 1996

(54) 1) Et tv-bord  
2) multibeslag dertil

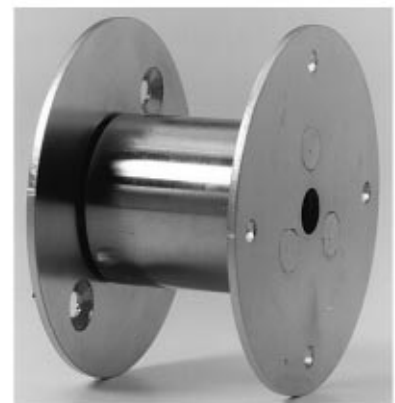
(51) - Cl. 06-03

(51) - Cl. 08-09

(55)



Løbenr. 1



Løbenr. 2

(71) ANSØGER(E):

**A/S HAMMEL MØBELFABRIK**, Vadstedvej 212; 8450 HAMMEL, DK

(72) FREMBRINGER(E):

Verner Kristensen, Kløervej 3; 8450 Hammel, DK

Torben Quist, Fyrrevej 21; 8680 Ry, DK

Kurt Andreassen, Solskrænten 26; 8881 Thorsø, DK

Lone Sterner Nordam, Præstehaven 48; 8210 Århus V, DK

(22) ANSØGNINGSDATO:

13 sep 1996

(66) BEMÆRKNINGER:

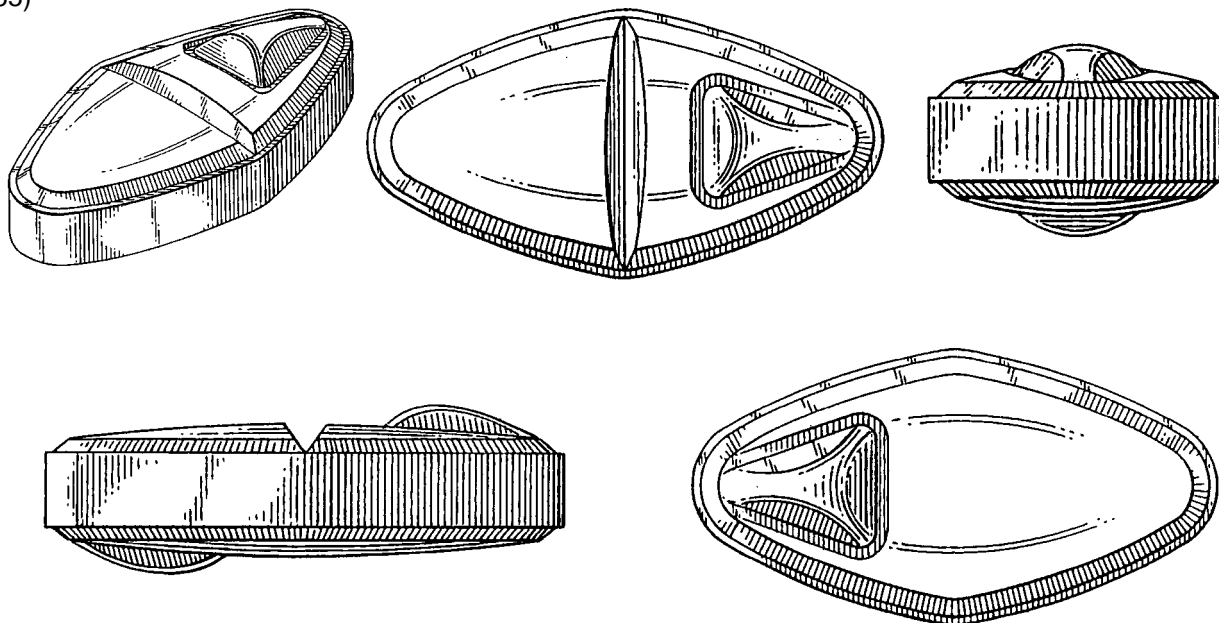
Ansøger har samme dag indleveret MA 0868 1996.

(21) MA 0880 1996

(54) En tablet

(51) - Cl. 28-01

(55)



(71) ANSØGER(E):

**SMITHKLINE BEECHAM CORPORATION**, One Franklin Plaza; Philadelphia; Pennsylvania 19103, US

(74) FULDMÆGTIG:

Hofman-Bang &amp; Boutard, Lehmann &amp; Ree A/S, Hans Bekkevolds Allé 7, Hellerup

(72) FREMBRINGER(E):

John Michael Jushchyshyn, 126 Hilldale Road; Lansdowne; PA 19050, US  
Ricky Holland, 1906 Harrison Court; Norristown; PA 19403, US

(22) ANSØGNINGSDATO:

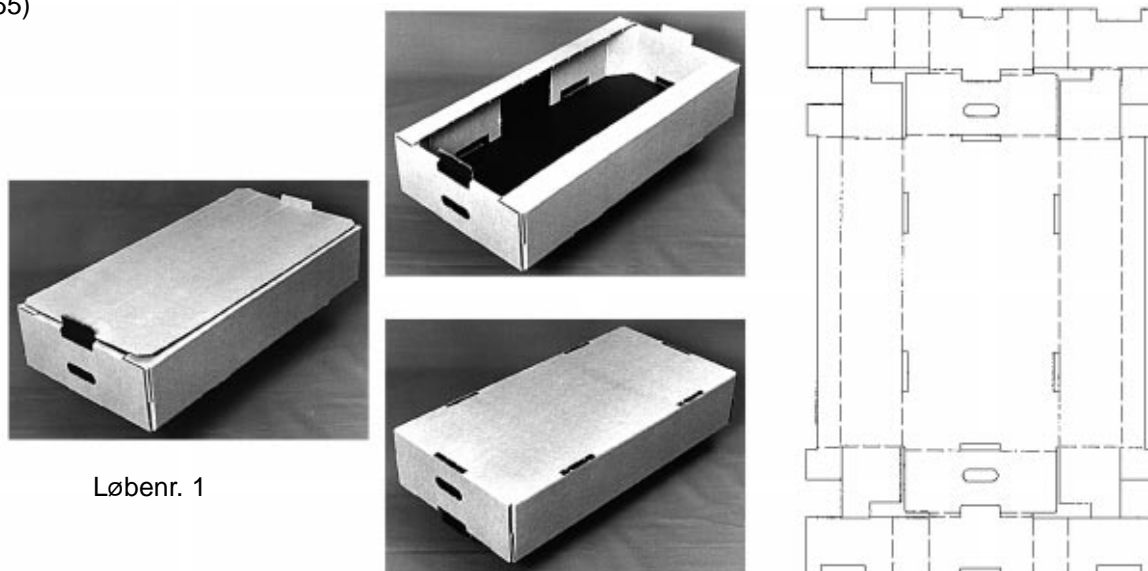
18 sep 1996

(21) MA 0905 1996

(54) 1) En emballagekasse med låg  
2) emballagekasse uden låg, samt emne dertil

(51) - Cl. 09-03

(55)



Løbenr. 1

Løbenr. 2

(71) ANSØGER(E):

**Kroken i Mo Aktiebolag**, PL 46; S-662 91 ÅMÅL, SE

(74) FULDMÆGTIG:

Hynell Patienttjänst AB, Patron Carls väg 2; HAGFORS/UDDEHOLM, Hagfors/uddeh

(72) FREMBRINGER(E):

Christer Elander, Söderbodane 11; S-662 93 ÅMÅL, SE  
Hans Karlsson, Kroken Movik; S-662 91 ÅMÅL, SE

(30) PRIORITET:

03 apr 1996 Sverige 96-0784

(22) ANSØGNINGSDATO:

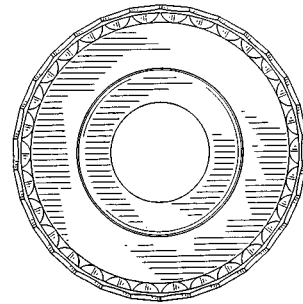
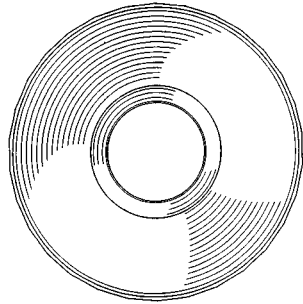
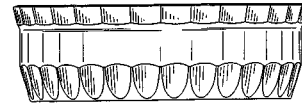
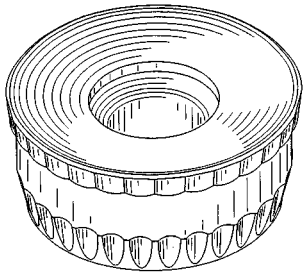
26 sep 1996

(21) MA 0912 1996

(54) En skæreindretning til en fræser

(51) - Cl. 08-01 , -03

(55)



(71) ANSØGER(E):

**Iscar Ltd.**, P. O. Box 11; Migdal Tefen 24959, IL

(74) FULDMÆGTIG:

Hofman-Bang &amp; Boutard, Lehmann &amp; Ree A/S, Hans Bekkevolds Allé 7, Hellerup

(72) FREMBRINGER(E):

Amir Satran, 6 Moran St. ; Kfar Vradim 24960, IL  
Carol Smilovici, 22/11 Hadekel St. ; Acre 24404, IL

(30) PRIORITET:

29 mar 1996 Israel 26083

(22) ANSØGNINGSDATO:

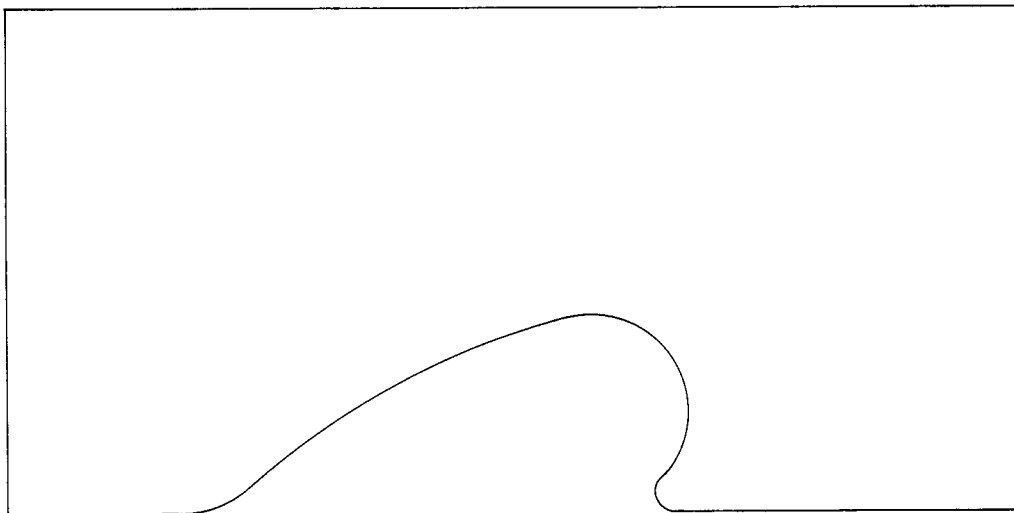
27 sep 1996

(21) MA 0920 1996

(54) En bordplade til EDB-bord

(51) - Cl. 06-03

(55)



(71) ANSØGER(E):

**Cabale-CC & Co.**, Lundholmvej 7; 7500 Holstebro, DK

(72) FREMBRINGER(E):

Lise Isbrand, Ewaldsvej 47; 8600 Silkeborg, DK  
Hans Isbrand, Ewaldsvej 47; 8600 Silkeborg, DK

(22) ANSØGNINGSDATO:

01 okt 1996

(21) MA 0959 1996

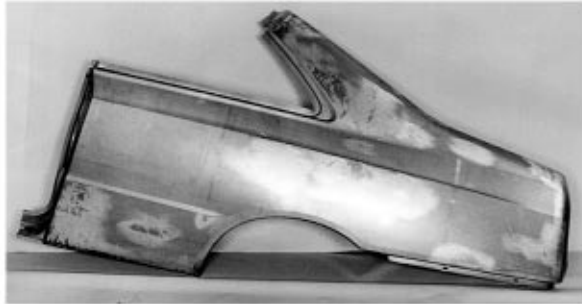
- (54) 1) En bil  
2) venstre bagskærm  
3) højre bagskærm  
4) sidedør  
5) bagklap  
6) fælg, alle delene til bilen

(51) - Cl. 12-08 , -16

(55)



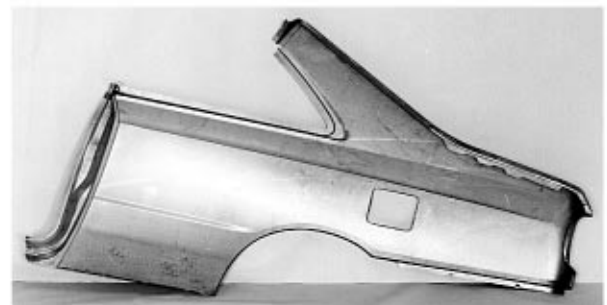
Løbenr.1



Løbenr. 2



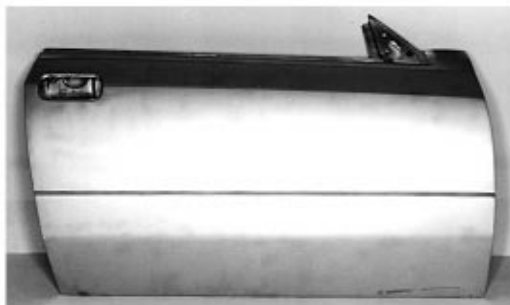
Løbenr. 2



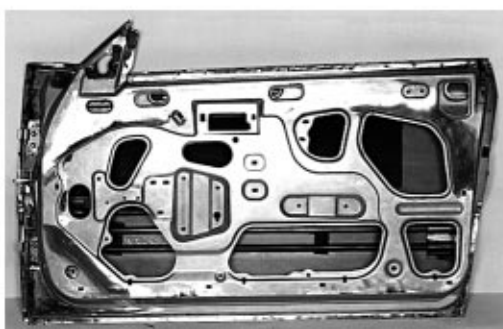
Løbenr. 3



Løbenr. 3



Løbenr. 4



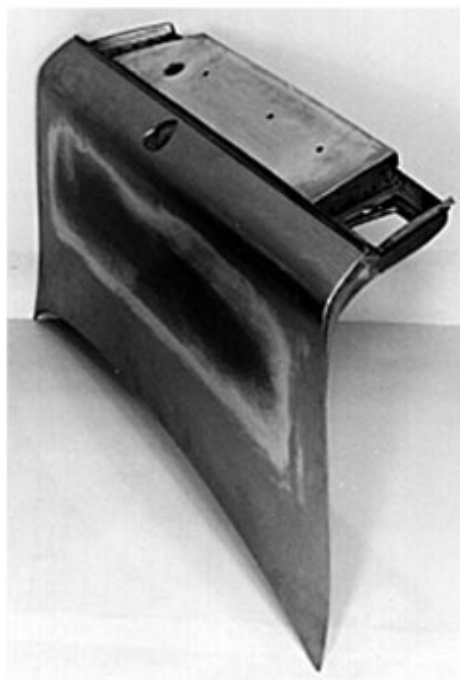
Løbenr. 4



Løbenr. 5



Løbenr. 5





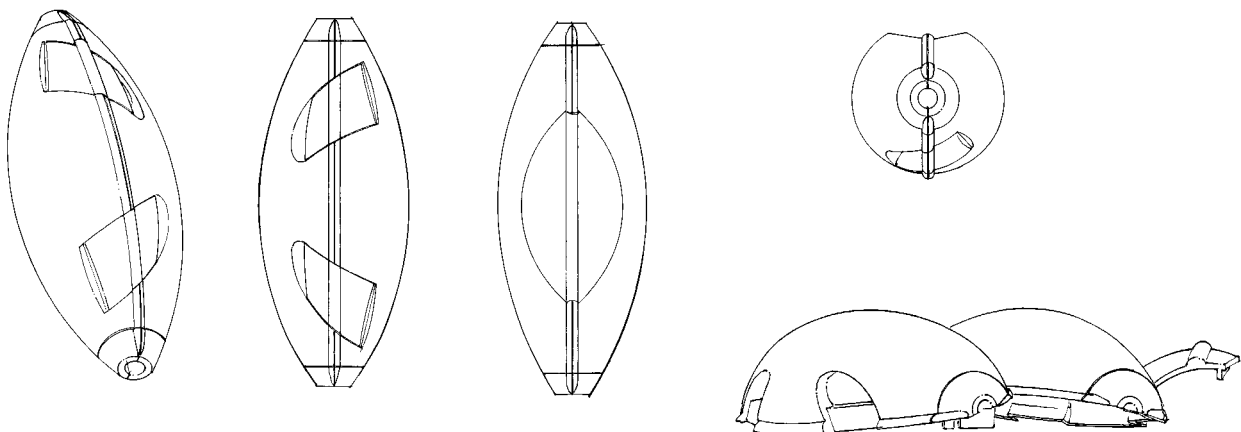
Løbenr. 6

(71) ANSØGER(E): **FIAT AUTO S. p. A.**, Corso Giovanni Agnelli No. 200; I-10135 Torino, IT  
 (74) FULDMÆGTIG: Hofman-Bang & Boutard, Lehmann & Ree A/S, Hans Bekkevolds Allé 7, Hellerup  
 (72) FREMBRINGER(E): Giancarlo Ussei, Viale Cavalieri d'Italia, 3 -; Pinerolo (Torino), IT  
 (30) PRIORITET: 12 apr 1996 Italien TO960000080  
 (22) ANSØGNINGSDATO: 09 okt 1996

(21) MA 0987 1996

(54) En sikkerhedskappe til elektriske forbindelser (51) - Cl. 13-03

(55)



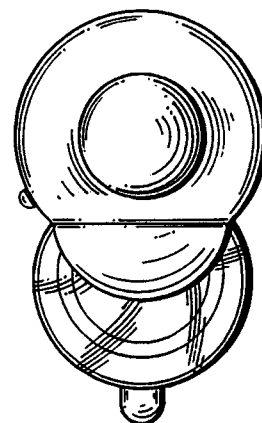
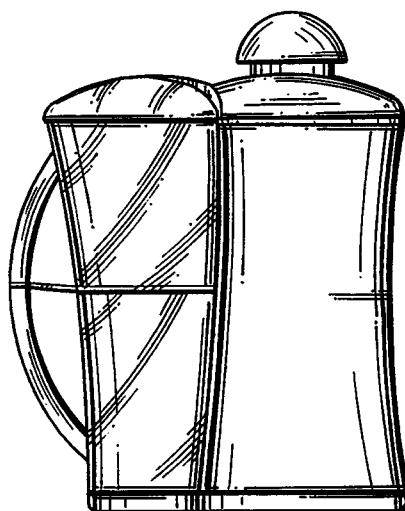
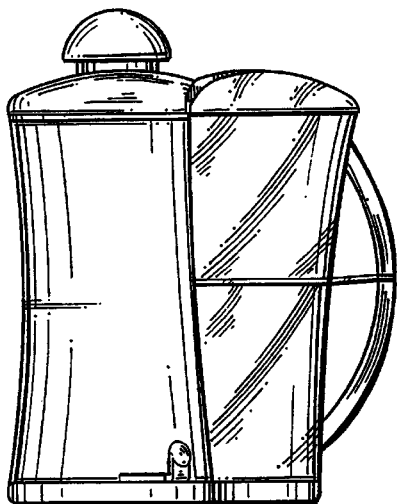
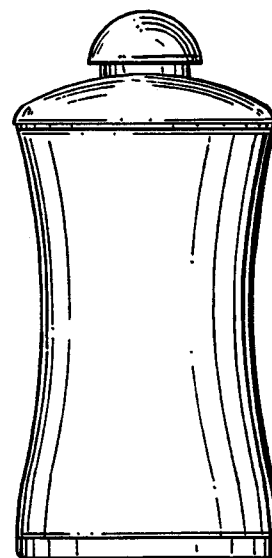
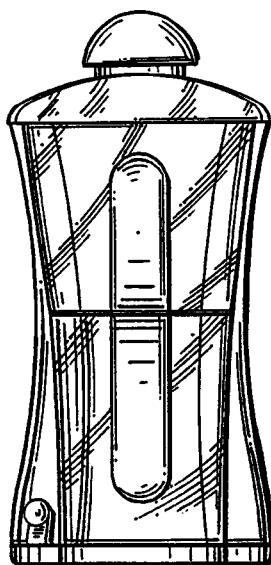
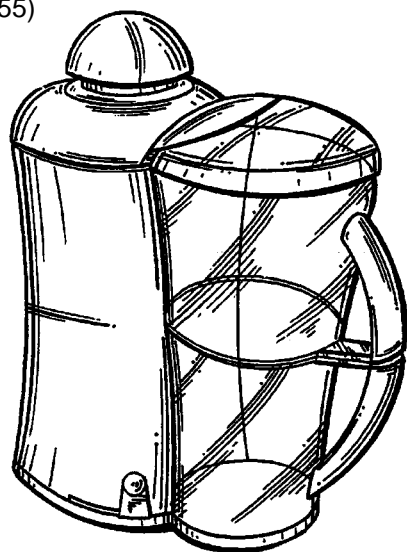
(71) ANSØGER(E): **JO-EL A/S**, Ørbækvej 280; 5220 Odense SØ, DK  
 (74) FULDMÆGTIG: Hofman-Bang & Boutard, Lehmann & Ree A/S, Hans Bekkevolds Allé 7, Hellerup  
 (72) FREMBRINGER(E): John Landerholm, Mejlgade 46B; 8000 Århus C, DK  
 Peter Lund, Mejlgade 46B; 8000 Århus C, DK  
 (22) ANSØGNINGSDATO: 15 okt 1996

(21) MA 0967 1996

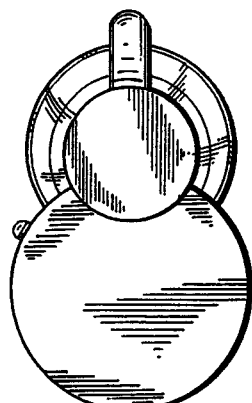
(54) 1) En saftpreser  
2-3) dele dertil

(51) - Cl. 07-04

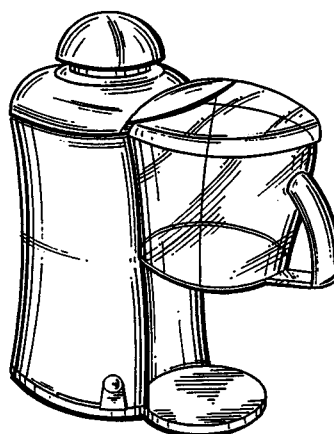
(55)



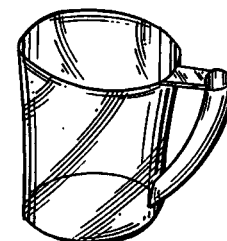
Løbenr. 1



Løbenr. 1



Løbenr. 2



Løbenr. 3

(71) ANSØGER(E):  
(74) FULDMÆGTIG:**Moulinex S. A.**, 76-78 Avenue des Champs Elysées; F-75008 Paris, FR  
Larsen & Birkeholm A/S Skandinavisk Patentbureau, Banegårdspladsen 1;  
Postboks 362, København V(72) FREMBRINGER(E):  
(22) ANSØGNINGSDATO:  
(66) BEMÆRKNINGER:Philippe Saltet, 20, Place Saint-Christophe; F-78117 Chateaufort, FR  
10 okt 1996

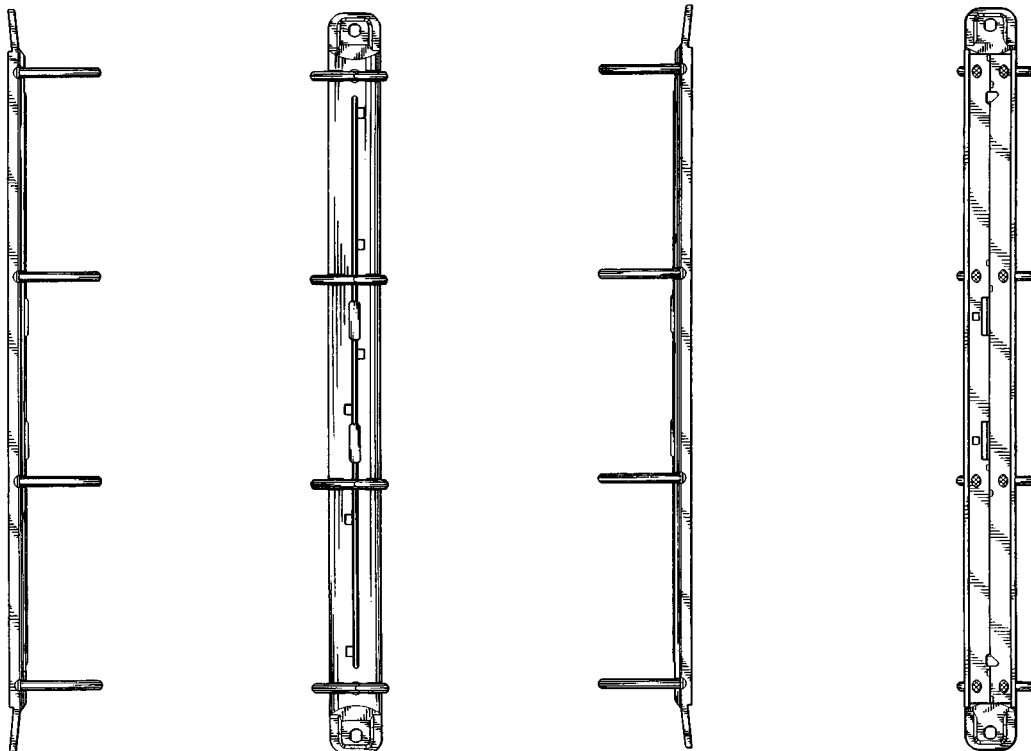
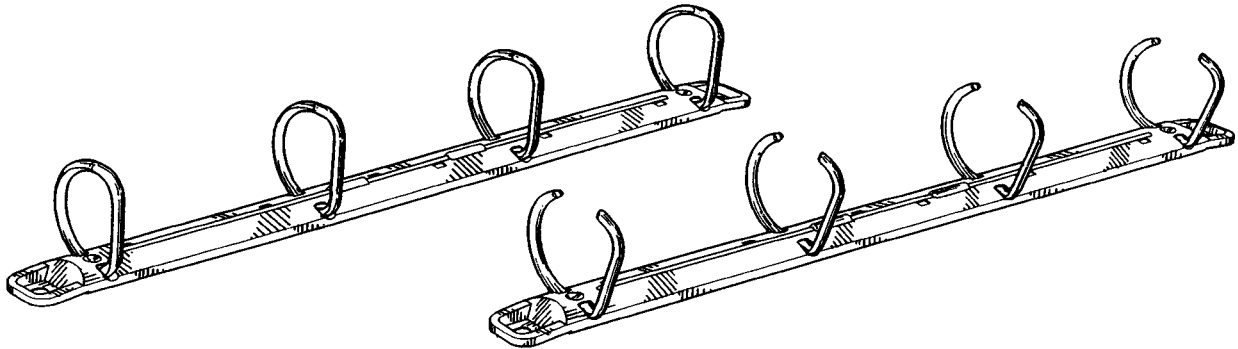
Ansøger har samme dag indleveret MA 0968 1996.

(21) MA 0972 1996

(54) En lukkeindretning til ringbind

(51) - Cl. 19-04

(55)



(71) ANSØGER(E):

**LECO STATIONERY MANUFACTURING COMPANY LIMITED**, Koon Wah  
Mirrors Factory (3rd) Industrial Building; 16/F., 5-9 Ka Hing Road; Kwai  
Chung, New Territories, HK

(74) FULDMÆGTIG:

Hofman-Bang & Boutard, Lehmann & Ree A/S, Hans Bekkevolds Allé 7, Hel-  
lerup

(72) FREMBRINGER(E):

Chan Keung, Room 207, Block 1, Wood Village Processing Factory Dormito-  
ry; Hu Xin Road; An Huai Province, CN

(30) PRIORITET:

23 jul 1996Storbritannien 2057878

(22) ANSØGNINGSDATO:

11 okt 1996

(66) BEMÆRKNINGER:

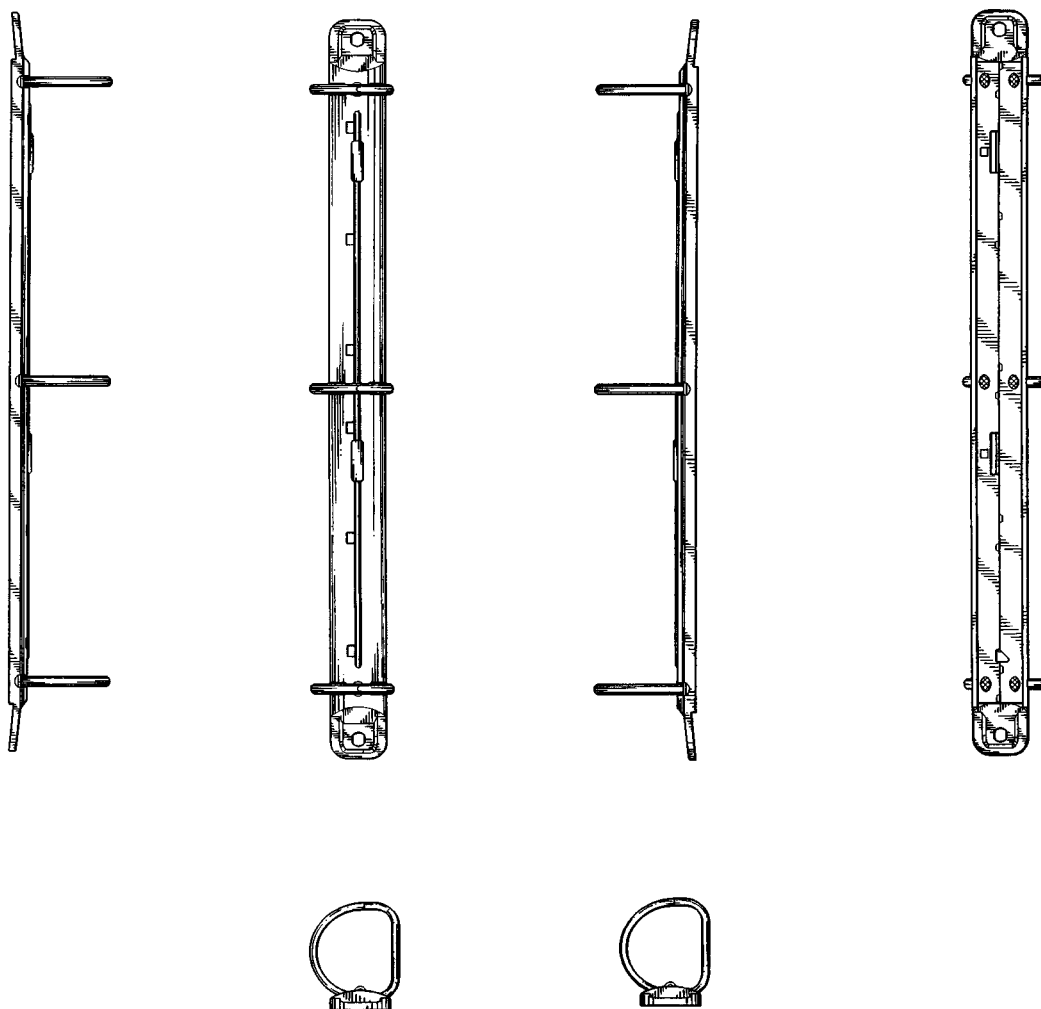
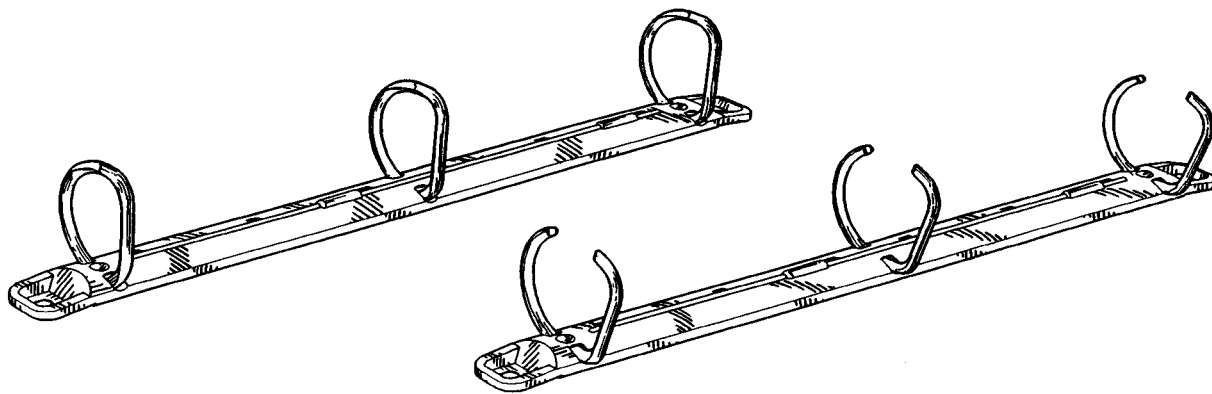
Ansøger har samme dag indleveret MA 0973-0976 1996

(21) MA 0973 1996

(54) En lukkeindretning til ringbind

(51) - Cl. 19-04

(55)



(71) ANSØGER(E):

**LECO STATIONERY MANUFACTURING COMPANY LIMITED**, Koon Wah  
Mirrors Factory (3rd) Industrial Building; 16/F., 5-9 Ka Hing Road; Kwai  
Chung, New Territories, HK

(74) FULDMÆGTIG:

Hofman-Bang & Boutard, Lehmann & Ree A/S, Hans Bekkevolds Allé 7, Hel-  
lerup

(72) FREMBRINGER(E):

Chan Keung, Room 207, Block 1, Wood Village Processing Factory Dormito-  
ry; Hu Xin Road; An Huai Province, CN

(30) PRIORITET:

23 jul 1996Storbritannien 2057877

(22) ANSØGNINGSDATO:

11 okt 1996

(66) BEMÆRKNINGER:

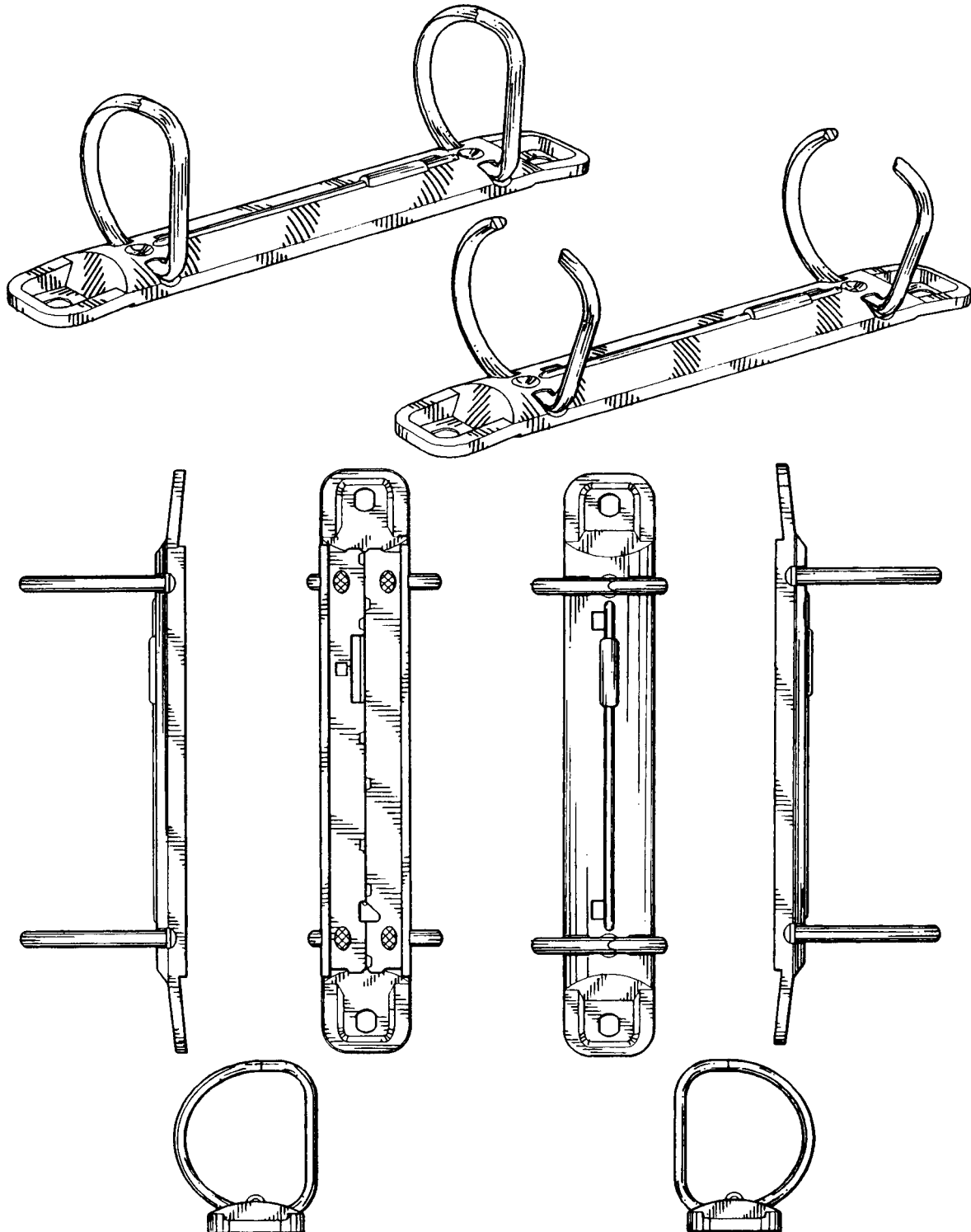
Ansøger har samme dag indleveret MA 0972 og 0974-0976 1996

(21) MA 0974 1996

(54) En lukkeindretning til ringbind

(51) - Cl. 19-04

(55)



(71) ANSØGER(E):

**LECO STATIONERY MANUFACTURING COMPANY LIMITED**, Koon Wah Mirrors Factory (3rd) Industrial Building, 16/F., 5-9 Ka Hing Road; Kwai Chung; New Territories, HK

(74) FULDMÆGTIG:

Hofman-Bang & Boutard, Lehmann & Ree A/S, Hans Bekkevolds Allé 7, Hellerup

(72) FREMBRINGER(E):

Chan Keung, Room 207, Block 1, Wood Village Processing Factory Dormitory; Hu Xin Road; An Huai Province, CN

(30) PRIORITET:

23 jul 1996 Storbritannien 2057876

(22) ANSØGNINGS DATO:

11 okt 1996

(66) BEMÆRKNINGER:

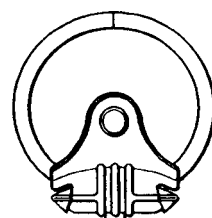
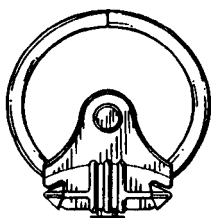
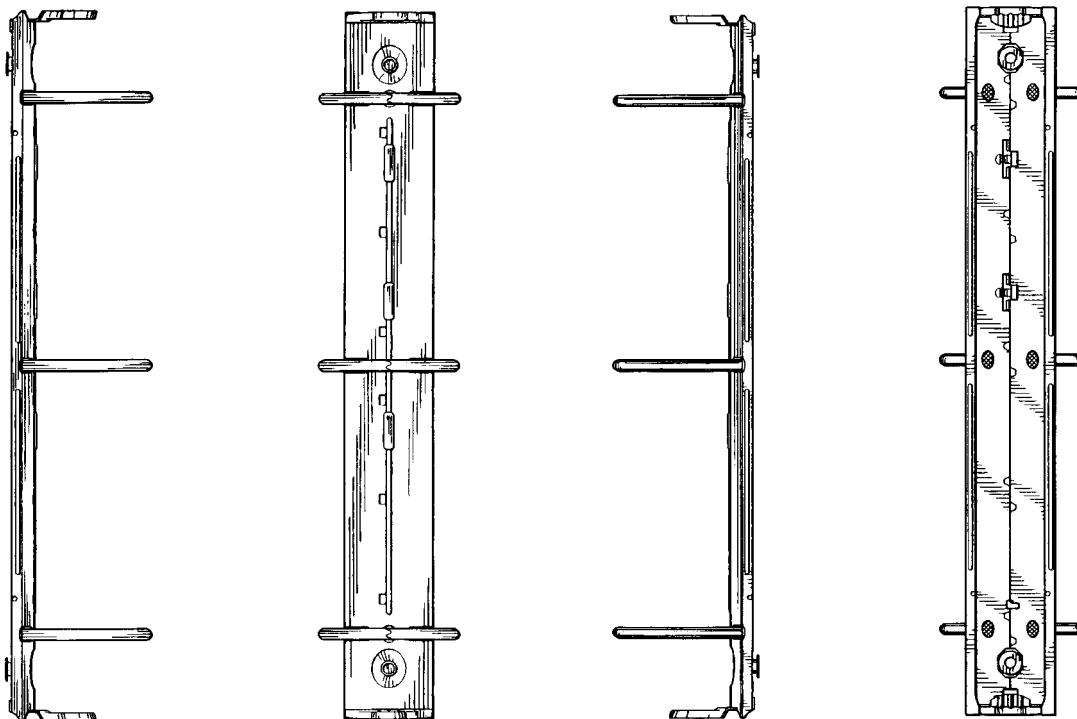
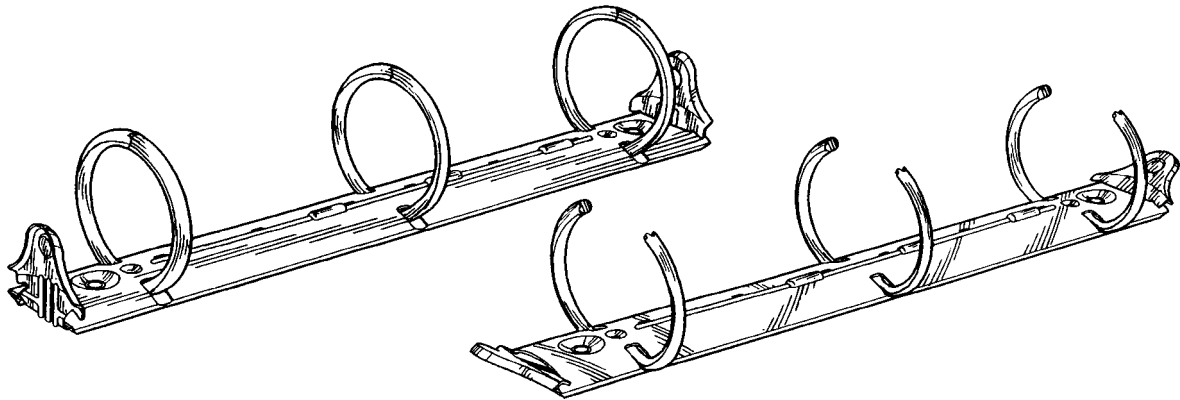
Ansøger har samme dag indleveret MA 0972, 0973, 0975 og 0976 1996

(21) MA 0975 1996

(54) En lukkeindretning til ringbind

(51) - Cl. 19-04

(55)



(71) ANSØGER(E):

**LECO STATIONERY MANUFACTURING COMPANY LIMITED**, Koon Wah  
Mirrors Factory (3rd) Industrial Building, 16/F., 5-9 Ka Hing Road; Kwai  
Chung; New Territories, HK

(74) FULDMÆGTIG:

Hofman-Bang & Boutard, Lehmann & Ree A/S, Hans Bekkevolds Allé 7, Hel-  
lerup

(72) FREMBRINGER(E):

Chan Keung, Room 207, Block 1, Wood Village Processing Factory Dormito-  
ry; Hu Xin Road; An Huai Province, CN

(30) PRIORITET:

23 jul 1996Storbritannien 2057875

(22) ANSØGNINGSDATO:

11 okt 1996

(66) BEMÆRKNINGER:

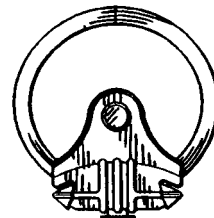
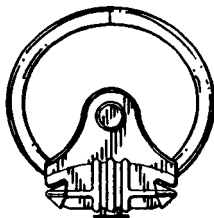
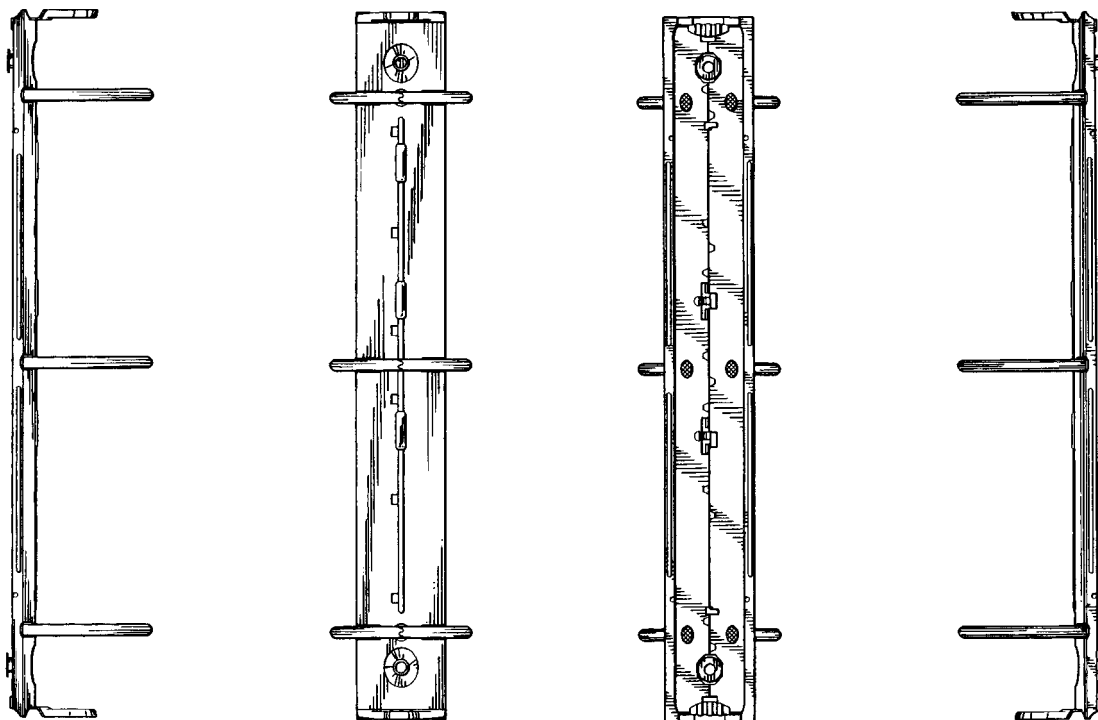
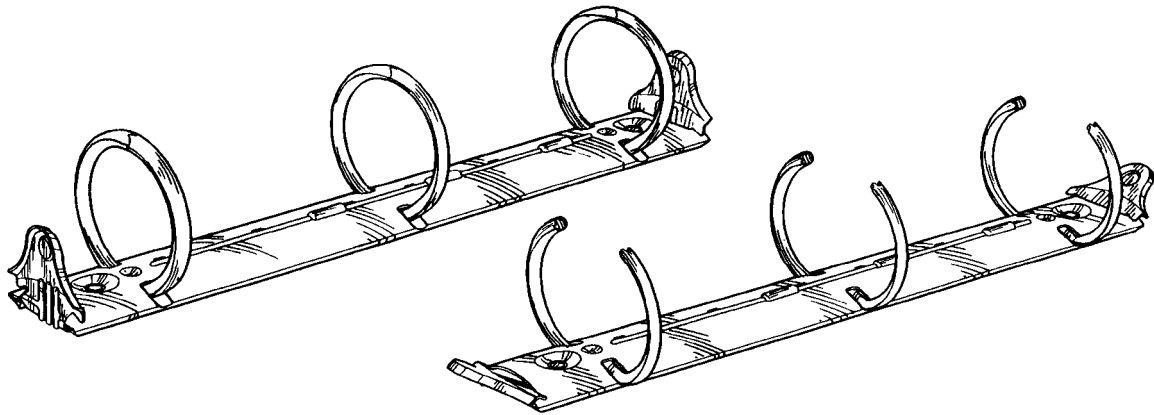
Ansøger har samme dag indleveret MA 0972-0974 og 0976 1996

(21) MA 0976 1996

(54) En lukkeindretning til ringbind

(51) - Cl. 19-04

(55)



(71) ANSØGER(E):

**LECO STATIONERY MANUFACTURING COMPANY LIMITED**, Koon Wah Mirrors Factory (3rd) Industrial Building, 16/F., 5-9 Ka Hing Road; Kwai Chung; New Territories, HK

(74) FULDMÆGTIG:

Hofman-Bang & Boutard, Lehmann & Ree A/S, Hans Bekkevolds Allé 7, Hellerup

(72) FREMBRINGER(E):

Chan Keung, Room 207, Block 1, Wood Village Processing Factory Dormitory; Hu Xin Road; An Huai Province, CN

(30) PRIORITET:

23 jul 1996Storbritannien 2057874

(22) ANSØGNINGSDATO:

11 okt 1996

(66) BEMÆRKNINGER:

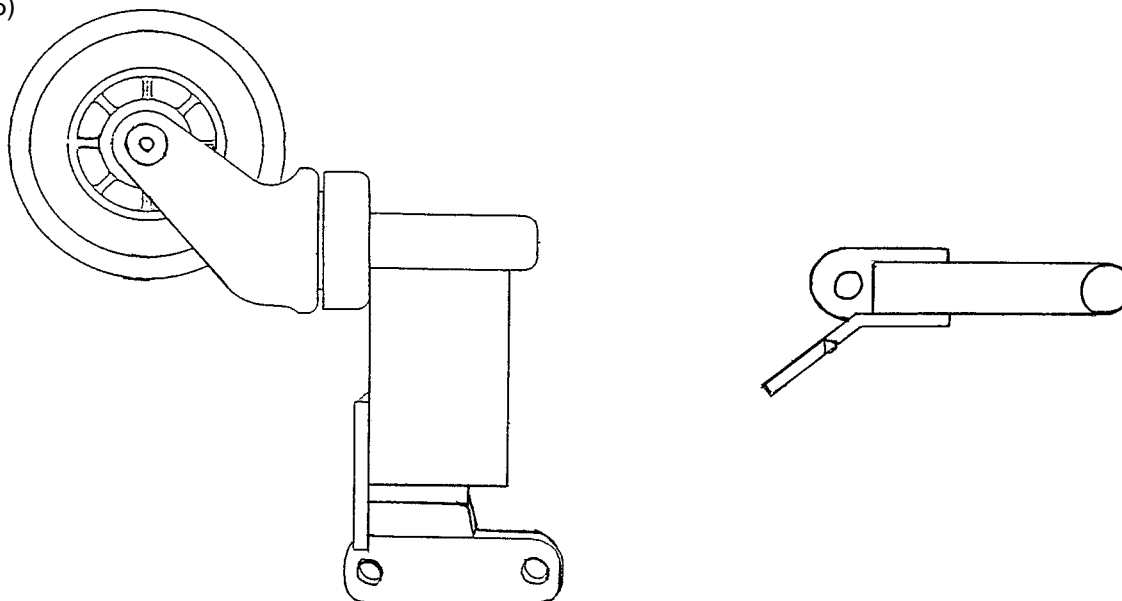
Ansøger har samme dag indleveret MA 0972-0975 1996

(21) MA 0980 1996

(54) En støttehjulsforlænger

(51) - Cl. 06-01

(55)



(71) ANSØGER(E):

(74) FULDMÆGTIG:

(72) FREMBRINGER(E):

(30) PRIORITET:

(22) ANSØGNINGSDATO:

(66) BEMÆRKNINGER:

**Mercado Medic AB**, Box 1074; S-181 22 Lidingö, SE

Plougmann, Vingtoft &amp; Partners A/S, Sankt Annæ Plads 11; Postboks 3007, København K

Stephan du Rées, Södra Kungsvägen 210A; S-181 62 Lidingö, SE

11 apr 1996 Sverige SE 96-0823

11 okt 1996

Ansøger har samme dag indleveret MA 0981 1996.

(21) MA 0981 1996

(54) Et understel til stol

(51) - Cl. 06-01

(55)



(71) ANSØGER(E):

(74) FULDMÆGTIG:

(72) FREMBRINGER(E):

(30) PRIORITET:

(22) ANSØGNINGSDATO:

(66) BEMÆRKNINGER:

**Mercado Medic AB**, Box 1074; S-181 22 Lidingö, SE

Plougmann, Vingtoft &amp; Partners A/S, Sankt Annæ Plads 11; Postboks 3007, København K

Stephan du Rées, Södra Kungsvägen 210A; S-181 62 Lidingö, SE

11 apr 1996 Sverige SE 96-0822

11 okt 1996

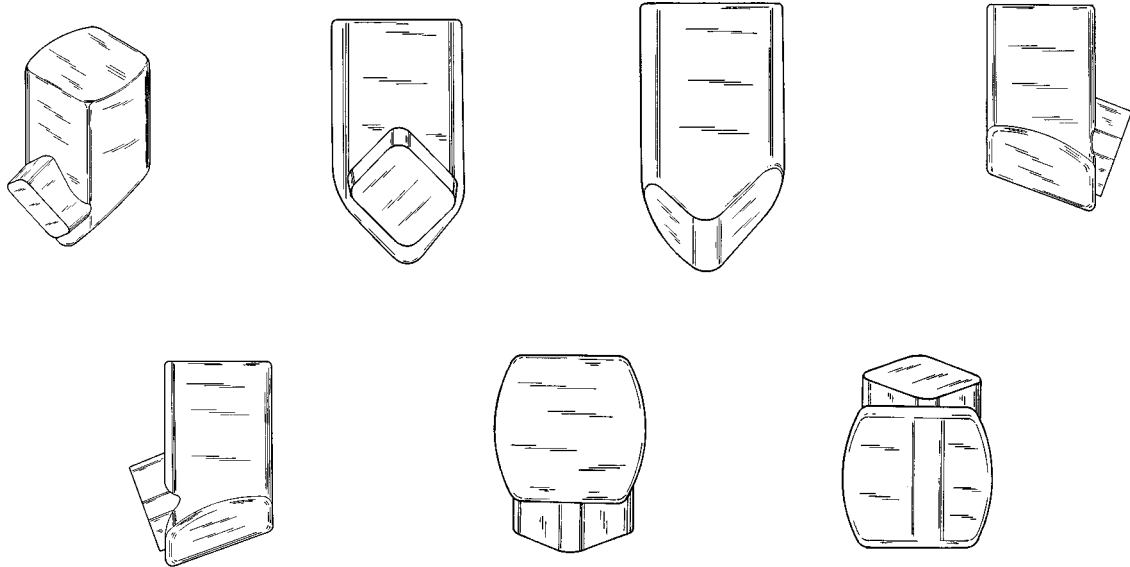
Ansøger har samme dag indleveret MA 0980 1996.

(21) MA 0984 1996

(54) Et elektrisk desinfektionsapparat

(51) - Cl. 24-01

(55)



(71) ANSØGER(E):

**S. C. Johnson & Son, Inc., a corporation of the State of Wisconsin**, 1525, Howe Street; Racine; Wisconsin 53403, US

(74) FULDMÆGTIG:

Chas. Hude A/S, H. C. Andersens Boulevard 33, København V

(72) FREMBRINGER(E):

John J. Gatzemeyer, 2841 Northbridge Drive; Racine; Wisconsin 53404, US

Scott W. Demarest, 7607 West River Road; Caledonia; Wisconsin 53108, US

(30) PRIORITET:

16 apr 1996 USA 29/053,096

(22) ANSØGNINGSDATO:

14 okt 1996

(21) MA 1018 1996

(54) Et kalenderlys

(51) - Cl. 26-04

(55)



(71) ANSØGER(E):

**Diana Lys A/S**, Kærtevej 2; Hald; 7840 Højslev, DK

(74) FULDMÆGTIG:

Patentingeniør N. H. Gregersen - Aarhus Patentkontor, Skanderborgvej 40, Århus C

(72) FREMBRINGER(E):

Geert Olesen, Kærtevej 2; Hald; 7840 Højslev, DK

(22) ANSØGNINGSDATO:

24 okt 1996

(66) BEMÆRKNINGER:

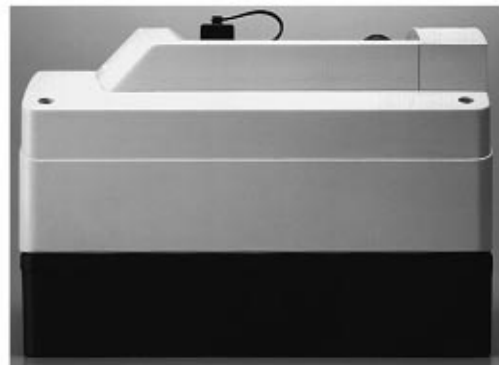
Ansøger har samme dag indleveret MA 1017 1996.

(21) MA 0988 1996

(54) En gasmåler

(51) - Cl. 10-04

(55)



(71) ANSØGER(E):

**Schlumberger Industries S. A.**, 50 avenue Jean-Jaures; 92120 Montrouge, FR

(74) FULDMÆGTIG:

Hofman-Bang &amp; Boutard, Lehmann &amp; Ree A/S, Hans Bekkevolds Allé 7, Hellerup

(72) FREMBRINGER(E):

Tim Lloyd, 21 Flamingo Close; Wokingham; Berkshire RG41 3SJ, GB

(30) PRIORITET:

15 apr 1996 Frankrig 96 2271

(22) ANSØGNINGSDATO:

15 okt 1996

(57) BEMÆRKNINGER:

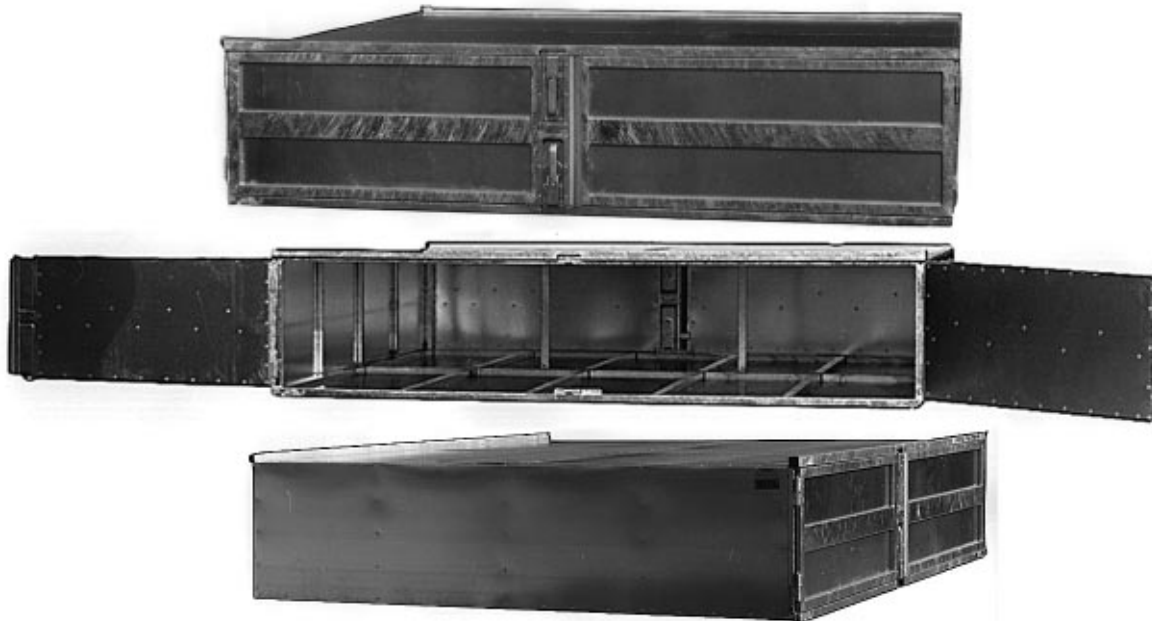
Mønstret er udført i farver.

(21) MA 0990 1996

(54) Et pallestativ

(51) - Cl. 09-08

(55)



(71) ANSØGER(E):

**Dantank A/S**, Terndrupvej 67; 9460 Brovst, DK

(72) FREMBRINGER(E):

Knud Arne Røge, Tingskovvej 7; 9460 Brovst, DK

(22) ANSØGNINGSDATO:

16 okt 1996

(21) MA 1117 1996

(54) En ventilhætteholder

(51) - Cl. 23-01

(55)



(71) ANSØGER(E):

**Egon Herluf Nielsen**, Marie Bregendahlsvej 7; 4700 Næstved, DK

(72) FREMBRINGER(E):

Ansøgeren

(22) ANSØGNINGSDATO:

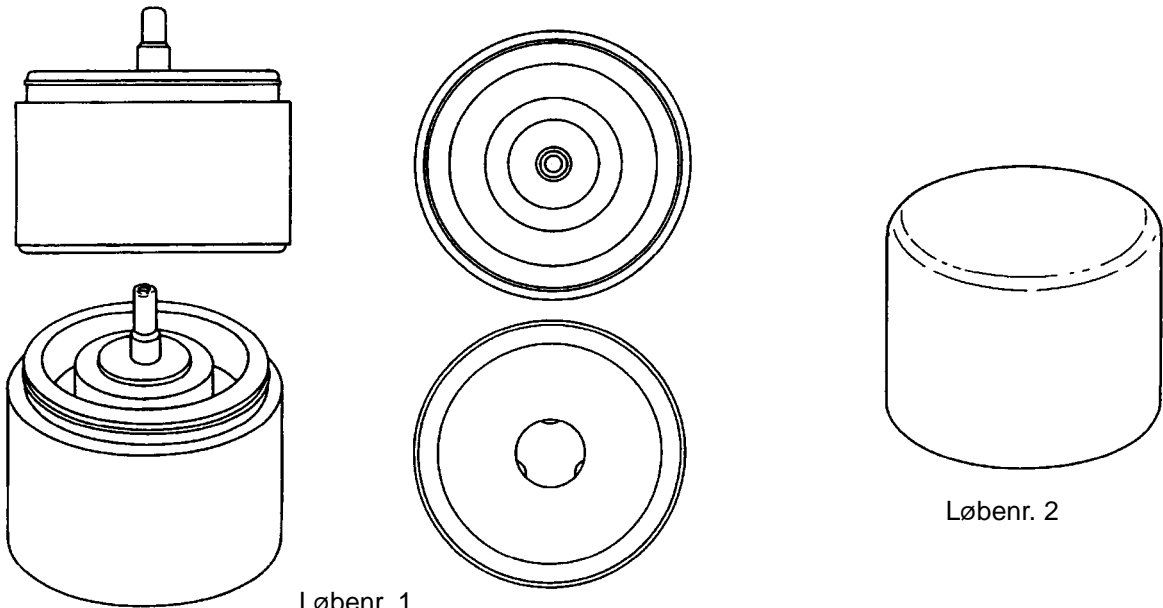
19 nov 1996

(21) MA 0995 1996

(54) 1) En spraydåse  
2) hætte dertil

(51) - Cl. 09-01

(55)



Løbenr. 1

Løbenr. 2

(71) ANSØGER(E):

(74) FULDMÆGTIG:

(72) FREMBRINGER(E):

(30) PRIORITET:

(22) ANSØGNINGSDATO:

(66) BEMÆRKNINGER:

**L' OREAL, société anonyme**, 14, rue Royale; F-75008 Paris, FR  
Hofman-Bang & Boutard, Lehmann & Ree A/S, Hans Bekkevolds Allé 7, Hellerup

Vincent de LAFORCADE, 3 Allée des Bleuets; 78120 RAMBOUILLET, FR

19 apr 1996 WIPO\*\* DM/036202

17 okt 1996

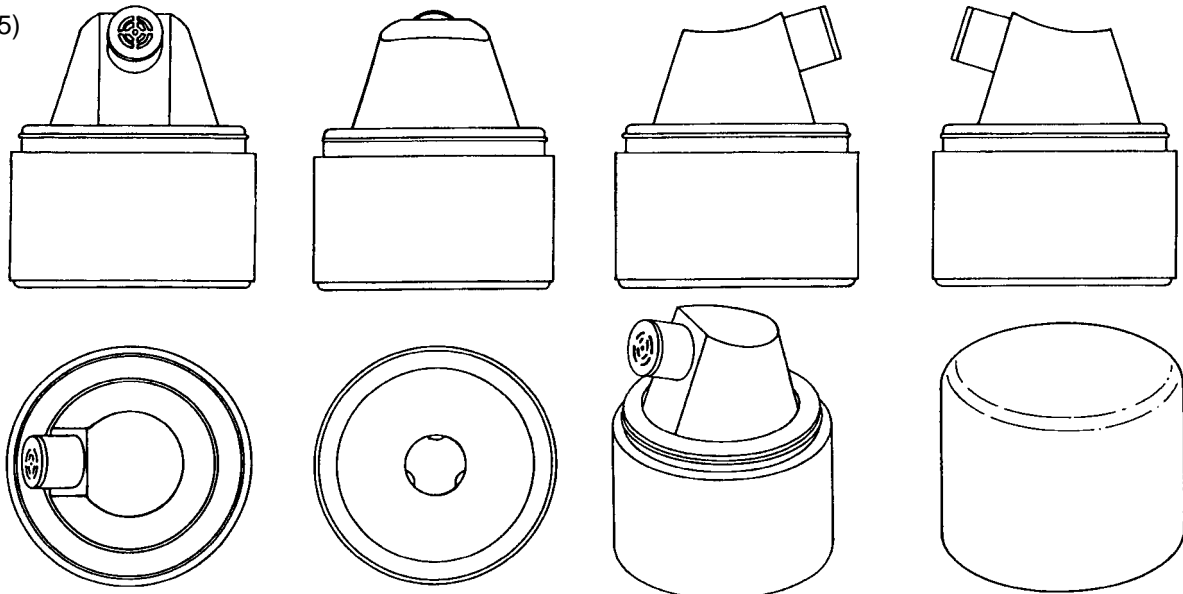
Ansøger har samme dag indleveret MA 0996-0998 1996.

(21) MA 0996 1996

(54) 1) En spraydåse  
2) hætte dertil

(51) - Cl. 09-01

(55)



Løbenr. 1

Løbenr. 2

(71) ANSØGER(E):

(74) FULDMÆGTIG:

(72) FREMBRINGER(E):

(30) PRIORITET:

(22) ANSØGNINGSDATO:

(66) BEMÆRKNINGER:

**L' OREAL, société anonyme**, 14, rue Royale; F-75008 Paris, FR  
Hofman-Bang & Boutard, Lehmann & Ree A/S, Hans Bekkevolds Allé 7, Hellerup

Vincent de LAFORCADE, 3 Allée des Bleuets; 78120 RAMBOUILLET, FR

19 apr 1996 WIPO\*\* DM/036202

17 okt 1996

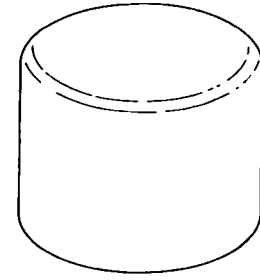
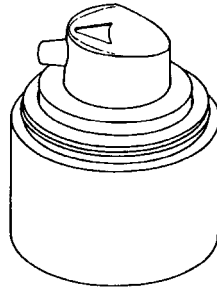
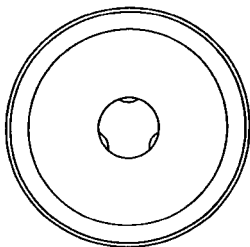
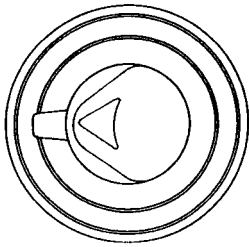
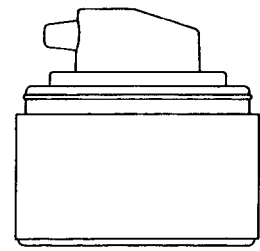
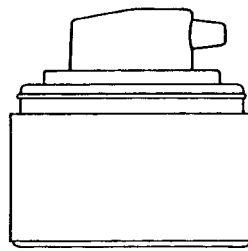
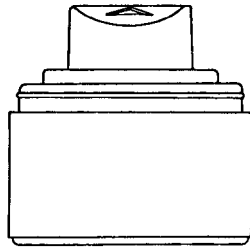
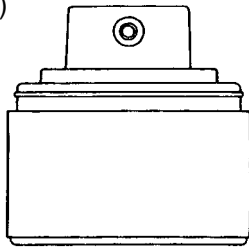
Ansøger har samme dag indleveret 0995, 0994-0998 1996.6

(21) MA 0997 1996

(54) 1) En spraydåse  
2) hætte dertil

(51) - Cl. 09-01

(55)



Løbenr. 1

Løbenr. 2

(71) ANSØGER(E):

(74) FULDMÆGTIG:

(72) FREMBRINGER(E):

(30) PRIORITET:

(22) ANSØGNINGSDATO:

(66) BEMÆRKNINGER:

**L' OREAL, société anonyme**, 14, rue Royale; F-75008 Paris, FR  
Hofman-Bang & Boutard, Lehmann & Ree A/S, Hans Bekkevolds Allé 7, Hellerup

Vincent de LAFORCADE, 3 Allée des Bleuets; 78120 RAMBOUILLET, FR

19 apr 1996 WIPO\*\* DM/036202

17 okt 1996

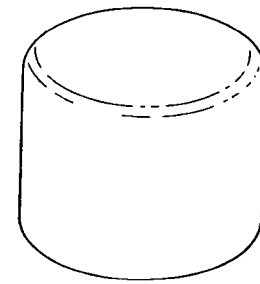
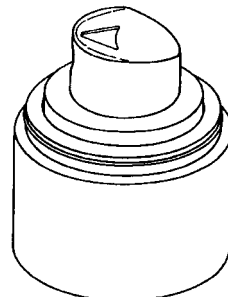
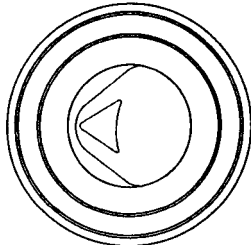
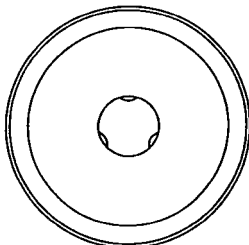
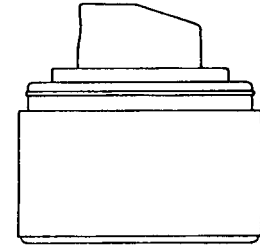
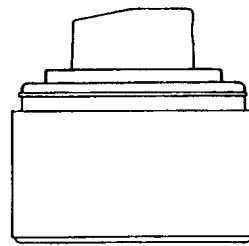
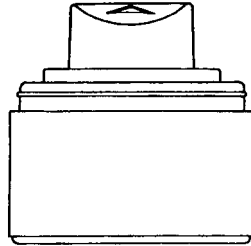
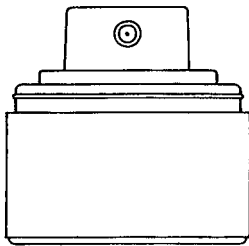
Ansøger har samme dag indleveret 0995, 0996 og 0998 1996.

(21) MA 0998 1996

(54) 1) En spraydåse  
2) hætte dertil

(51) - Cl. 09-01

(55)



Løbenr. 1

Løbenr. 2

(71) ANSØGER(E):

(74) FULDMÆGTIG:

(72) FREMBRINGER(E):

(30) PRIORITET:

(22) ANSØGNINGSDATO:

(66) BEMÆRKNINGER:

**L' OREAL, société anonyme**, 14, rue Royale; F-75008 Paris, FR  
Hofman-Bang & Boutard, Lehmann & Ree A/S, Hans Bekkevolds Allé 7, Hellerup

Vincent de LAFORCADE, 3 Allée des Bleuets; 78120 RAMBOUILLET, FR

19 apr 1996 WIPO\*\* DM/036202

17 okt 1996

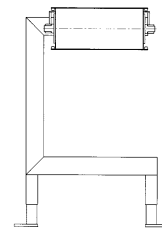
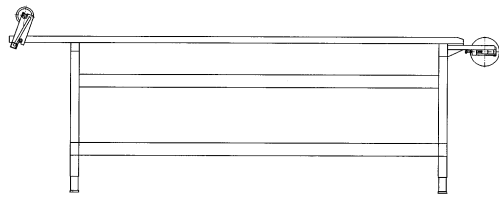
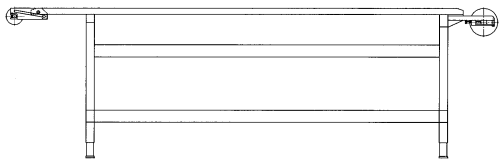
Ansøger har samme dag indleveret 0995-0997 1996.

(21) MA 1046 1996

(54) Et transportbånd

(51) - Cl. 12-05

(55)



(71) ANSØGER(E):

**Hauerslev Maskinfabrik v/ Jørgen Hauerslev**, Sønderbyvej 4; Agtrup; 6091 Bjert, DK

(72) FREMBRINGER(E):

Jørgen Hauerslev, Dalbygade 60; 6000 Kolding, DK

(22) ANSØGNINGSDATO:

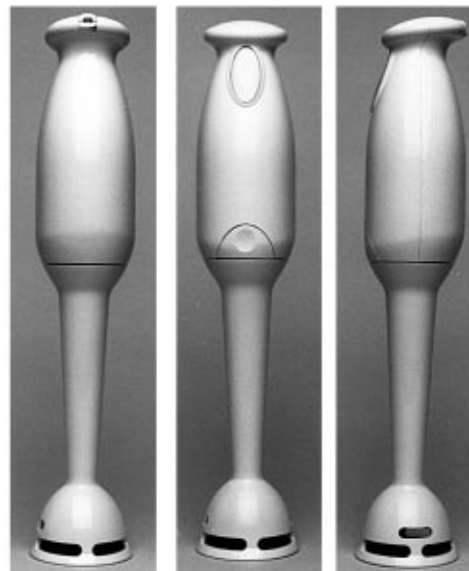
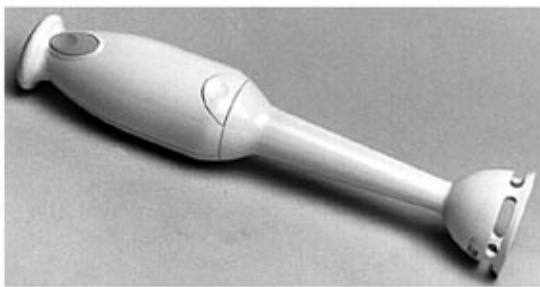
01 nov 1996

(21) MA 1101 1996

(54) En stavblender

(51) - Cl. 07-04 ;31

(55)



(71) ANSØGER(E):

**Moulinex S. A.**, 76-78 Avenue de Champs Elysées; F-75008 Paris, FR

(74) FULDMÆGTIG:

Larsen &amp; Birkeholm A/S Skandinavisk Patentbureau, Banegårdspladsen 1; Postboks 362, København V

(72) FREMBRINGER(E):

Bruno Leverrier, Les Morelles, F-53110 Lassay les Chateaux, FR

(30) PRIORITET:

31 maj 1996 Frankrig 96/3274

(22) ANSØGNINGSDATO:

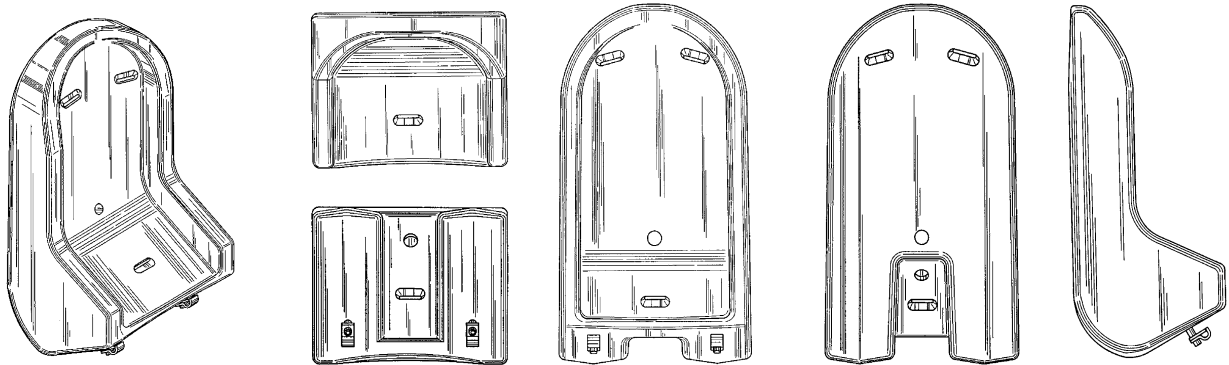
15 nov 1996

(21) MA 1122 1996

(54) Et barnesæde

(51) - Cl. 06-01

(55)



(71) ANSØGER(E):

**Smart Products, Inc.**, 307-K West Tremont Avenue; Charlotte, North Carolina 28203, US

(74) FULDMÆGTIG:

Patentbureauet Magnus Jensens Eff., Frederiksborgvej 15, Farum

(72) FREMBRINGER(E):

Gary M. Wood, 6922 Troika Court; Charlotte, North Carolina 28277, US

(30) PRIORITET:

21 maj 1996 USA 29/954,759

(22) ANSØGNINGSDATO:

19 nov 1996

(21) MA 1152 1996

(54) Et filterhus

(51) - Cl. 23-01

(55)



(71) ANSØGER(E):

**BRITA Wasser-Filter-Systeme GmbH**, Heinrich-Hertz-Str. 4; D-65232 Taunusstein, DE

(74) FULDMÆGTIG:

Internationalt Patent-Bureau, Høje Taastrup Boulevard 23, Taastrup

(72) FREMBRINGER(E):

Uwe Bairischer, Waldstrasse 4; D-65232 Taunusstein-Wehen, DE

Hans Thyge Raunkjaer, Fredensgade 26; 8000 Århus, DK

(30) PRIORITET:

28 maj 1996 WIPO\*\* DM/036512

(22) ANSØGNINGSDATO:

25 nov 1996

(21) MA 1153 1996

(54) En elastisk busk

(51) - Cl. 02-01

(55)

(71) ANSØGER(E):  
(74) FULDMÆGTIG:**Müller Elastics GmbH**, In Den Wiesen 5; 51674 Wiehl, DE  
Hofman-Bang & Boutard, Lehmann & Ree A/S, Hans Bekkevolds Allé 7, Hellerup

(72) FREMBRINGER(E):

Peter Müller, Arbinger Str. 15; 83209 Prien a. Chiemsee, DE

(30) PRIORITET:

07 aug 1996 Tyskland M9606605.9

(22) ANSØGNINGSDATO:

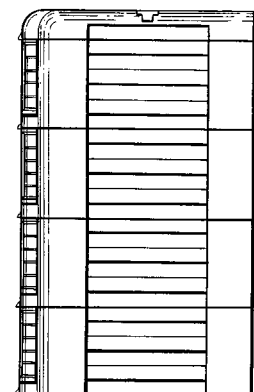
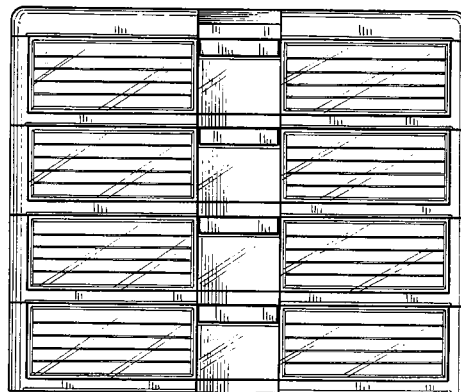
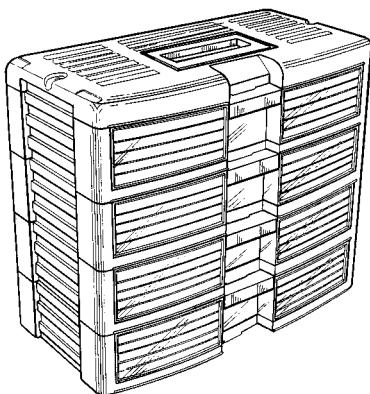
25 nov 1996

(21) MA 1154 1996

(54) En kommode

(51) - Cl. 06-04

(55)

(71) ANSØGER(E):  
(74) FULDMÆGTIG:**Terry Store - Age S. p. A.**, Via Rembrandt, 27; 20147 Milano, IT  
Plougmann, Vingtoft & Partners A/S, Sankt Annæ Plads 11; Postboks 3007, København K

(72) FREMBRINGER(E):

Ottavio Di Blasi, Vi Procaccini, 47; 20154 Milano, IT

(30) PRIORITET:

28 maj 1996 Italien IT MI96O000324

(22) ANSØGNINGSDATO:

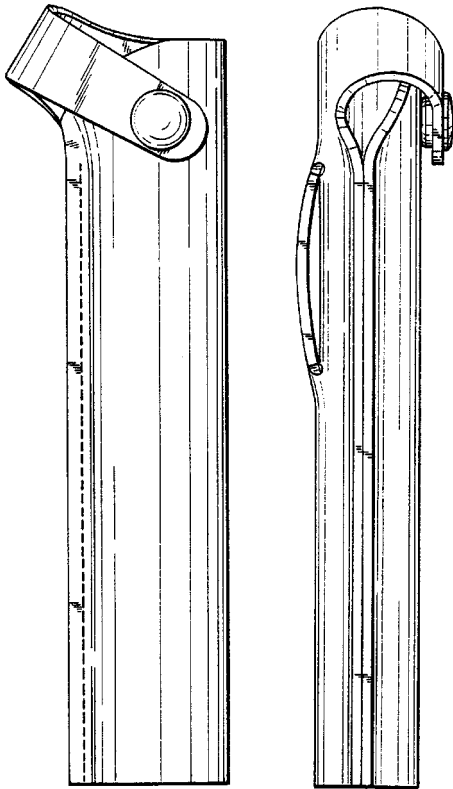
25 nov 1996

(21) MA 1160 1996

(54) Et hylster til et riffelmundstykke

(51) - Cl. 22-01

(55)



(71) ANSØGER(E):

**Jan Reidar**, Kinn; N-5520 Sveio, NO  
Giersing & Stelling  
Patentbureau A/S,  
Teglporten 3, Birke-  
rød

(74) FULDMÆGTIG:

(72) FREMBRINGER(E):

Ansøgeren  
02 aug 1996 Norge  
960545

(30) PRIORITET:

(22) ANSØGNINGSDATO:

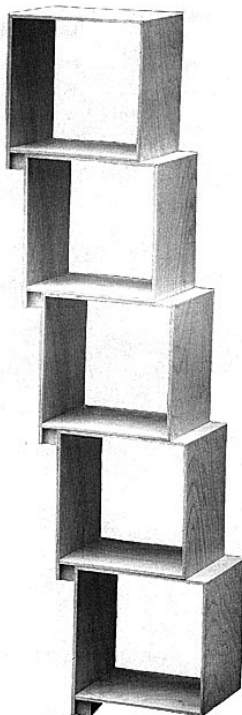
27 nov 1996

(21) MA 1166 1996

(54) Et modul-reol til bøger

(51) - Cl. 06-04

(55)



(71) ANSØGER(E):

**Carlo Volf**, Hes-  
sensgade 22, 3. TV.  
; 2300 København  
S, DK

(72) FREMBRINGER(E):

Ansøgeren  
02 dec 1996

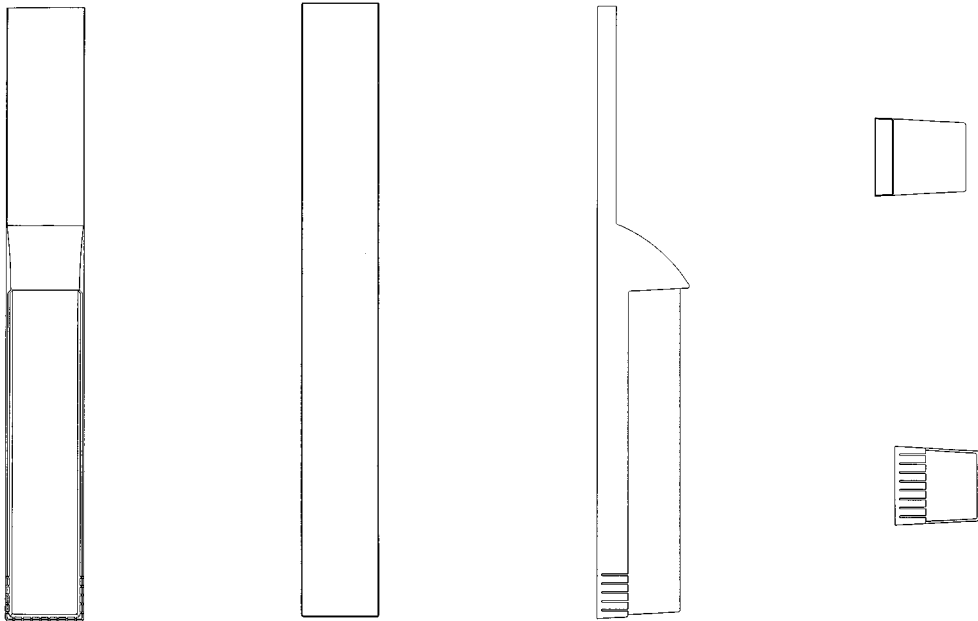
(22) ANSØGNINGSDATO:

(21) MA 1176 1996

(54) Et antennehus

(51) - Cl. 14-03

(55)



(71) ANSØGER(E):

(74) FULDMÆGTIG:

(72) FREMBRINGER(E):

(30) PRIORITET:

(22) ANSØGNINGSDATO:

**Comviq GSM AB**, Västertorpsvägen 135; 129 23 Hägersten, SE

Chas. Hude A/S, H. C. Andersens Boulevard 33, København V

Jörgen Pudeck, Fatburs Kvarngatan 24; 118 64 Stockholm, SE

04 jun 1996 Sverige 96-1273

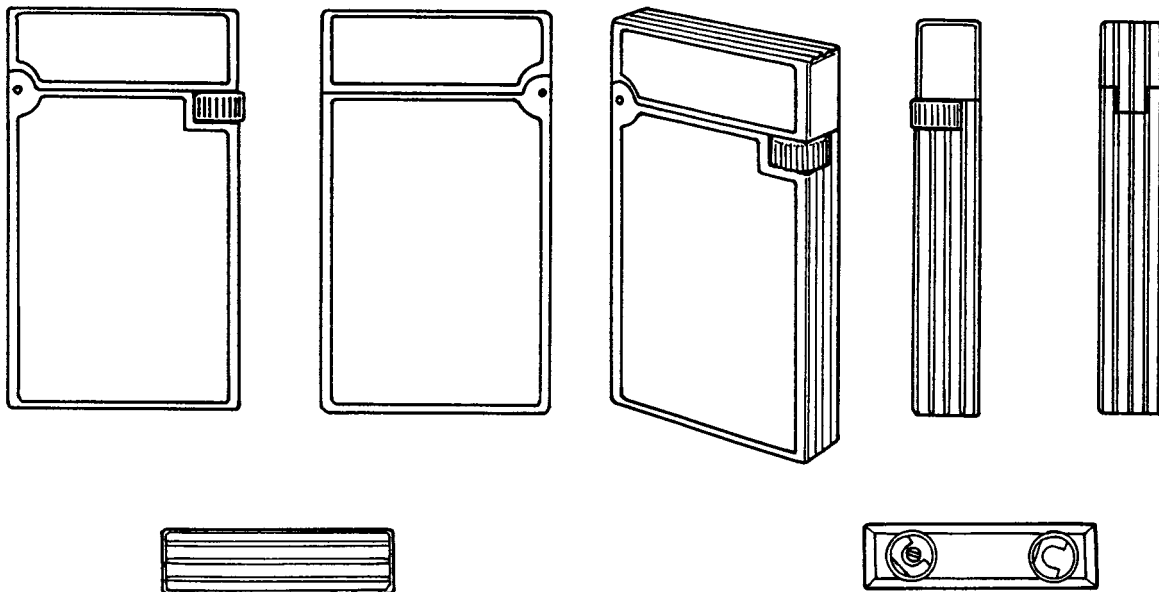
03 dec 1996

(21) MA 1182 1996

(54) En lighter

(51) - Cl. 27-05

(55)



(71) ANSØGER(E):

(74) FULDMÆGTIG:

(72) FREMBRINGER(E):

(30) PRIORITET:

(22) ANSØGNINGSDATO:

**S. T. Dupont**, 92, boulevard du Montparnasse; F-75014 Paris, FR

Budde, Schou &amp; Co. A/S, Vestergade 31, København K

Philippe Compte, 104, rue de la Folie Méricourt; F-75011 Paris, FR

05 jun 1996 Frankrig 96 3312

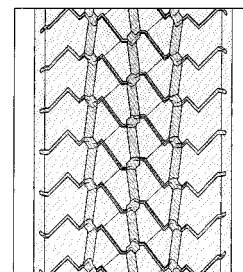
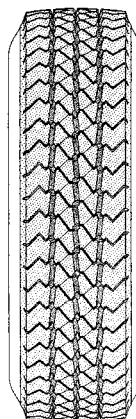
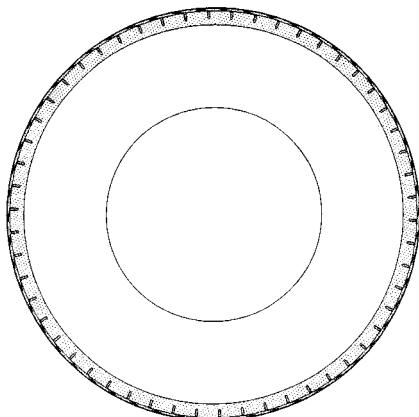
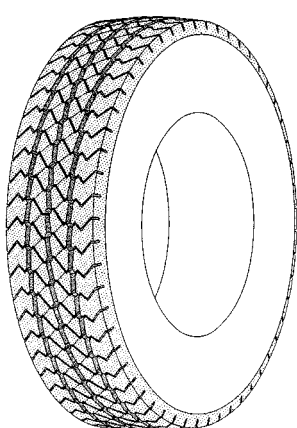
04 dec 1996

(21) MA 1183 1996

(54) En dæk til køretøjer

(51) - Cl. 12-15

(55)



Detailafbildning

(71) ANSØGER(E):

**The Goodyear Tire & Rubber Company**, 1144, East Market Street; Akron; Ohio 44316-0001, US

(74) FULDMÆGTIG:

Budde, Schou &amp; Co. A/S, Vestergade 31, København K

(72) FREMBRINGER(E):

Jean-Michel Gillard, 1-3, Rue Comte d'Autel; L-7515 Mersch, LU  
Georges Gaston Feider, 18, Rue de Reimberg; L-8606 Bettborn, LU  
Jean-Claude Alie, 113B, Chemin de Musy; B-6650 Bastogne, BE

(30) PRIORITET:

11 jun 1996 USA 29/055.692

(22) ANSØGNINGSDATO:

04 dec 1996

(66) BEMÆRKNINGER:

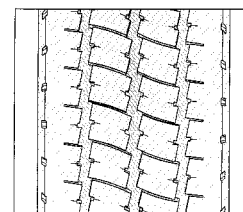
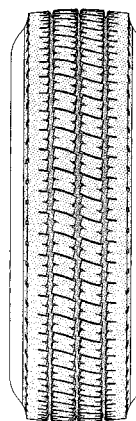
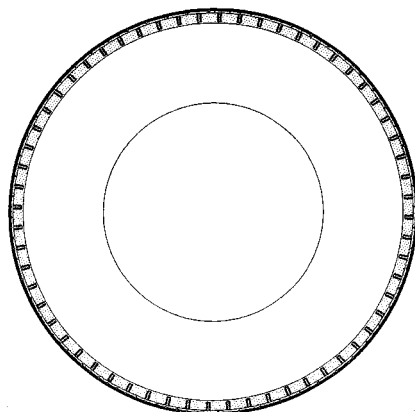
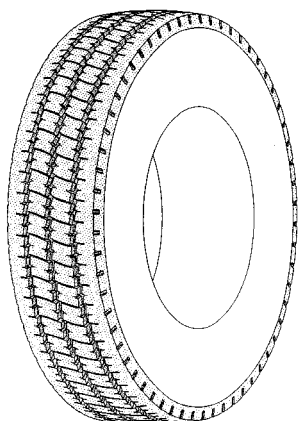
Ansøger har samme dag indleveret MA 1184 1996

(21) MA 1184 1996

(54) Et dæk til køretøjer

(51) - Cl. 12-15

(55)



Detailafbildning

(71) ANSØGER(E):

**The Goodyear Tire & Rubber Company**, 1144, East Market Street; Akron; Ohio 44316-0001, US

(74) FULDMÆGTIG:

Budde, Schou &amp; Co. A/S, Vestergade 31, København K

(72) FREMBRINGER(E):

Jean-Michel Gillard, 1-3, Rue Comte d'Autel; L-7515 Mersch, LU  
Georges Gaston Feider, 18, Rue de Reimberg; L-8606 Bettborn, LU  
Jean-Claude Alie, 113B, Chemin de Musy; B-6650 Bastogne, BE

(30) PRIORITET:

11 jun 1996 USA 29/055.700

(22) ANSØGNINGSDATO:

04 dec 1996

(66) BEMÆRKNINGER:

Ansøger har samme dag indleveret MA 1183 1996

(21) MA 1193 1996

(54) En CD-holder

(51) - Cl. 06-04

(55)



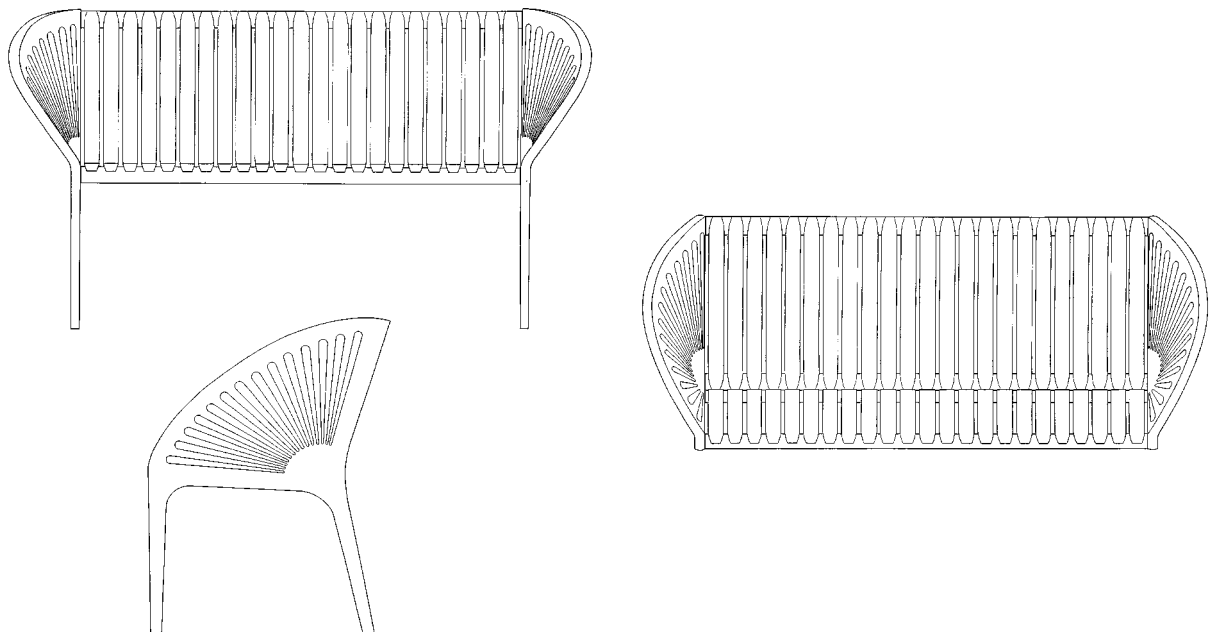
(71) ANSØGER(E): **Leif Robert Nielsen**, Parkvej 7 3TV; 4000 Roskilde, DK  
(72) FREMBRINGER(E): Ansøgeren  
(22) ANSØGNINGSDATO: 09 dec 1996

(21) MA 1195 1996

(54) En bænk

(51) - Cl. 06-01

(55)



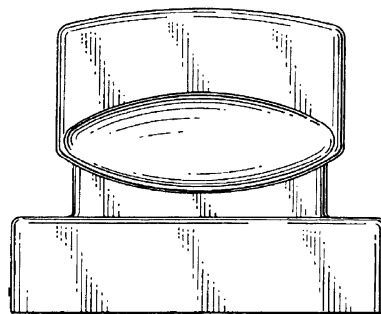
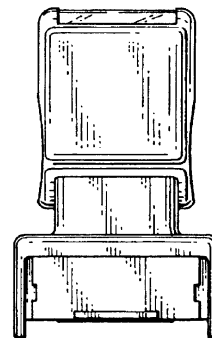
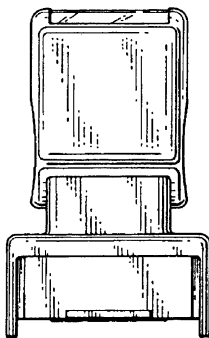
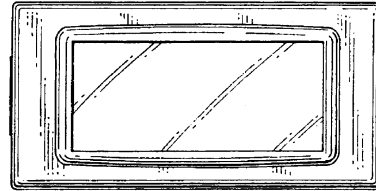
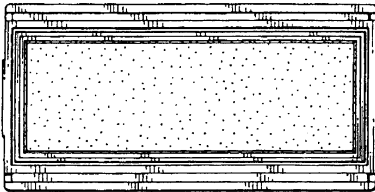
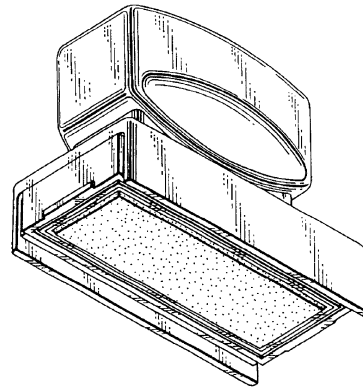
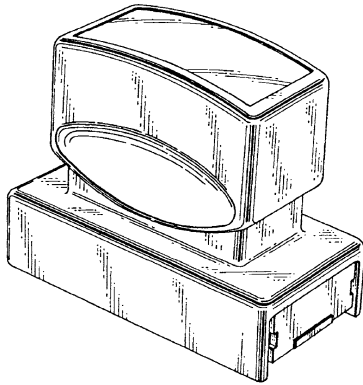
(71) ANSØGER(E): **GHform ApS**, Kastanievej 8; 4300 Holbæk, DK  
(72) FREMBRINGER(E): Nanna Ditzel, Klareboderne 4; 1115 København K, DK  
(22) ANSØGNINGSDATO: 10 sep 1996

(21) MA 1196 1996

(54) Et stempel

(51) - Cl. 19-02

(55)



(71) ANSØGER(E):

**SCHACHIHATA INC.**, 69, Amatsuka-cho 4-chome; Nishi-ku; Nagoya-shi, Aichi-ken, JP

(74) FULDMÆGTIG:

Hofman-Bang &amp; Boutard, Lehmann &amp; Ree A/S, Hans Bekkevolds Allé 7, Hellerup

(72) FREMBRINGER(E):

Dan Harden, 965, Elsinore Palo Alto CA 94303, US

(30) PRIORITET:

25 jul 1996 USA 29/057,479

(22) ANSØGNINGSDATO:

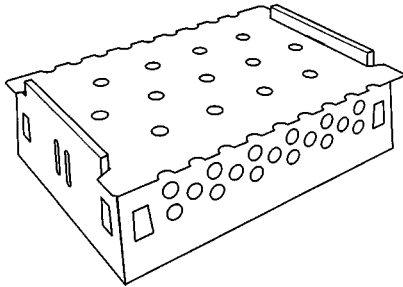
10 dec 1996

(21) MA 1197 1996

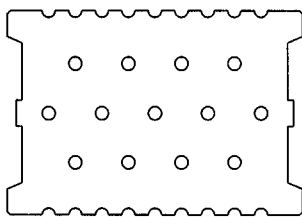
(54) 1) En transportkasse  
2) låg dertil  
3) del dertil

(51) - Cl. 09-03

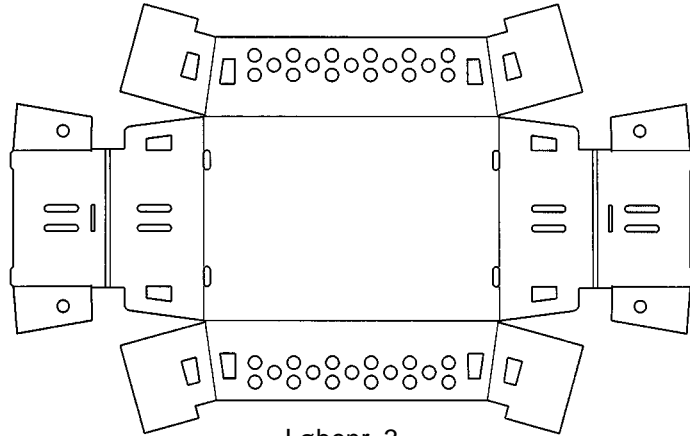
(55)



Løbenr. 1



Løbenr. 2



Løbenr. 3

(71) ANSØGER(E):

**NEOPAC A/S**, Mirabellevej 16; 8900 Randers, DK

(72) FREMBRINGER(E):

Jan Vraa Pedersen, Platanvej 30, ST. TH. ; 8900 Randers, DK

(22) ANSØGNINGS DATO:

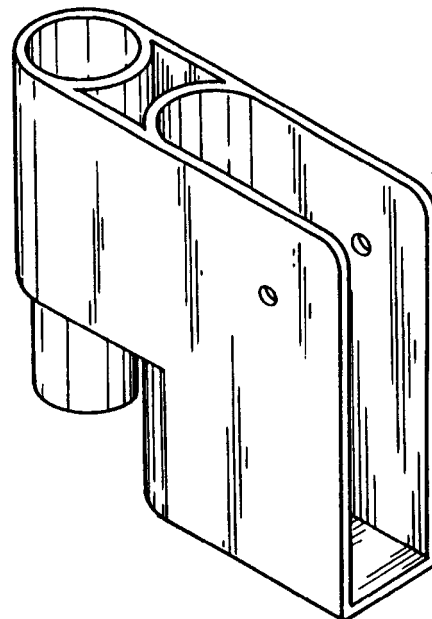
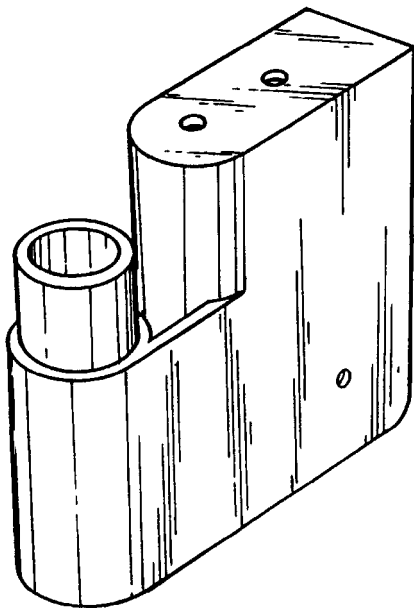
10 dec 1996

(21) MA 1207 1996

(54) Et koblingsbeslag til pladeformede  
elementer.

(51) - Cl. 08-09

(55)



(71) ANSØGER(E):

**STIGA AB**, Boks 1006; S-573 28 TRANÅS, SE

(74) FULDMÆGTIG:

Hofman-Bang &amp; Boutard, Lehmann &amp; Ree A/S, Hans Bekkevolds Allé 7, Hellerup

(72) FREMBRINGER(E):

Jan KLASSON, Hagadalsgatan 23; S-573 40 TRANÅS, SE

(30) PRIORITET:

17 jun 1996 Sverige 96 1364

(22) ANSØGNINGS DATO:

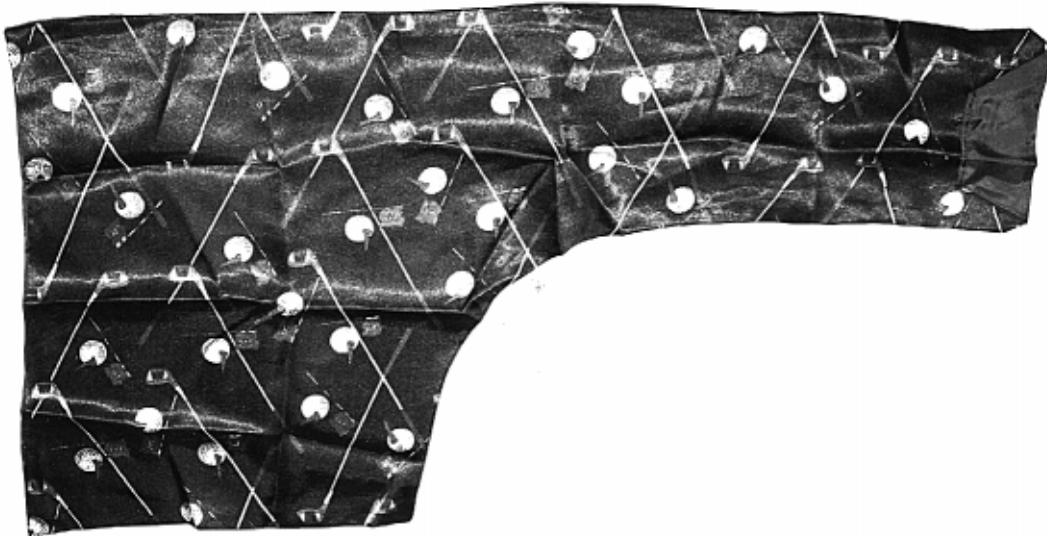
12 dec 1996

(21) MA 1208 1996

(54) Et tørklæde

(51) - Cl. 02-05

(55)



(71) ANSØGER(E):

**Katrine Dueholm Andersen**, Nordre Fasanvej 130A, 2 TV; 2000 Frederiksberg, DK**Ida Catrine Mohr**, Ordrupvej 98A, 2 TH; 2920 Charlottenlund, DK

(72) FREMBRINGER(E):

Ansøgeren

(22) ANSØGNINGSDATO:

13 dec 1996

(21) MA 1229 1996

(54) En tandbørste

(51) - Cl. 04-02

(55)



(71) ANSØGER(E):

**Braun Aktiengesellschaft**, D-60326

Frankfurt, DE

(74) FULDMÆGTIG:

Giersing &amp; Stelling

Patentbureau A/S,

Teglporten 3, Birke-

rød

(72) FREMBRINGER(E):

Peter Hartwein, D-

61476 Kronberg, DE

(30) PRIORITET:

21 jun 1996

Tysk land M

9615299.6

(22) ANSØGNINGSDATO:

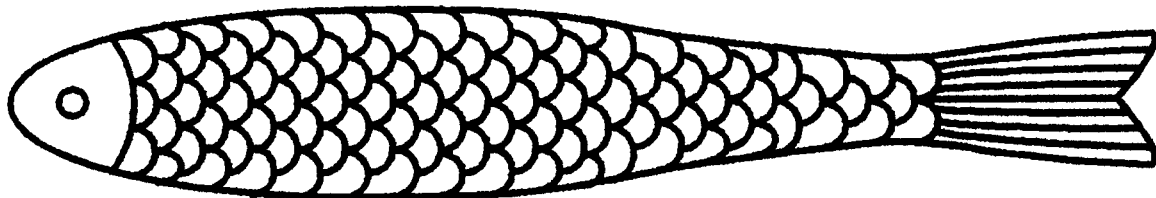
18 dec 1996

(21) MA 1185 1996

(54) En fiske pincet til spisebestik

(51) - Cl. 07-03

(55)



(71) ANSØGER(E): **Anne Birgitte Lind**, Carolinevej 12; 2900 Hellerup, DK  
(72) FREMBRINGER(E): Ansøgeren  
(22) ANSØGNINGSDATO: 04 dec 1996

(21) MA 1238 1996

(54) En stol

(51) - Cl. 06-01

(55)



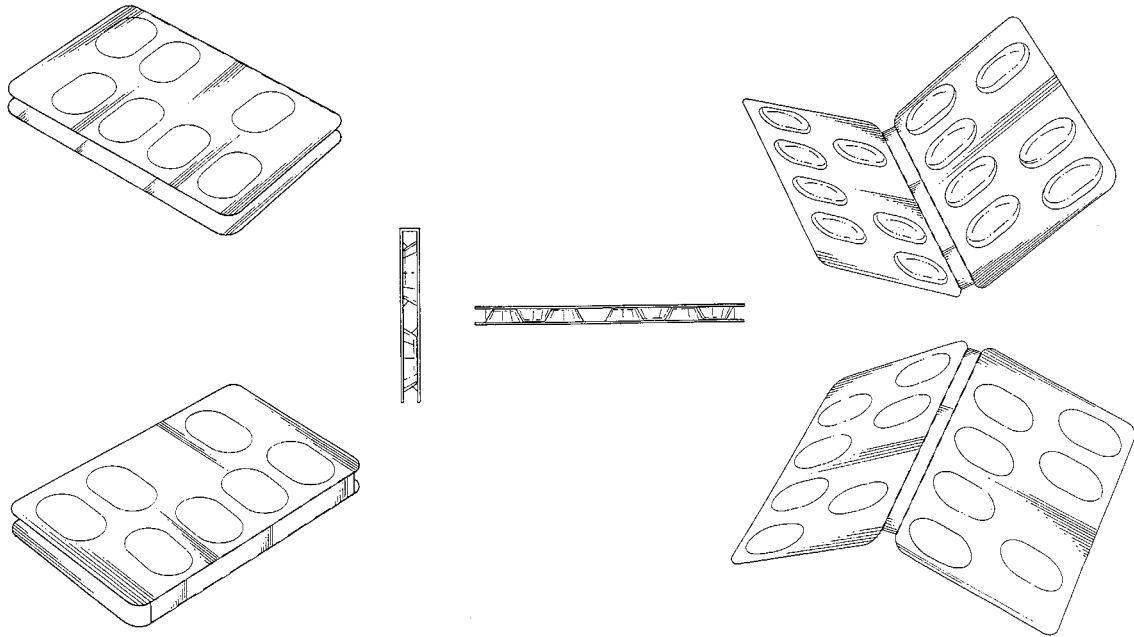
(71) ANSØGER(E): **Lars Madsen**, Kirke-  
gårdsvej 21; 2300  
København S, DK  
(72) FREMBRINGER(E): Ansøgeren  
(22) ANSØGNINGSDATO: 20 dec 1996

(21) MA 1250 1996

(54) En blisterpakning

(51) - Cl. 09-03

(55)



(71) ANSØGER(E):

**ASTRA AKTIEBOLAG**, S-151 85 Södertälje, SE

(74) FULDMÆGTIG:

Astra Aktiebolag, Patentafdelningen, Södertälje

(72) FREMBRINGER(E):

Christian Assargren, Tranebergsstrand 5; S-161 32 Bromma, SE

Claes Friberg, Pusshagen 43; S-136 53 Haninge, SE

(30) PRIORITET:

01 jul 1996 Sverige 96-1470

(22) ANSØGNINGSDATO:

23 dec 1996

(66) BEMÆRKNINGER:

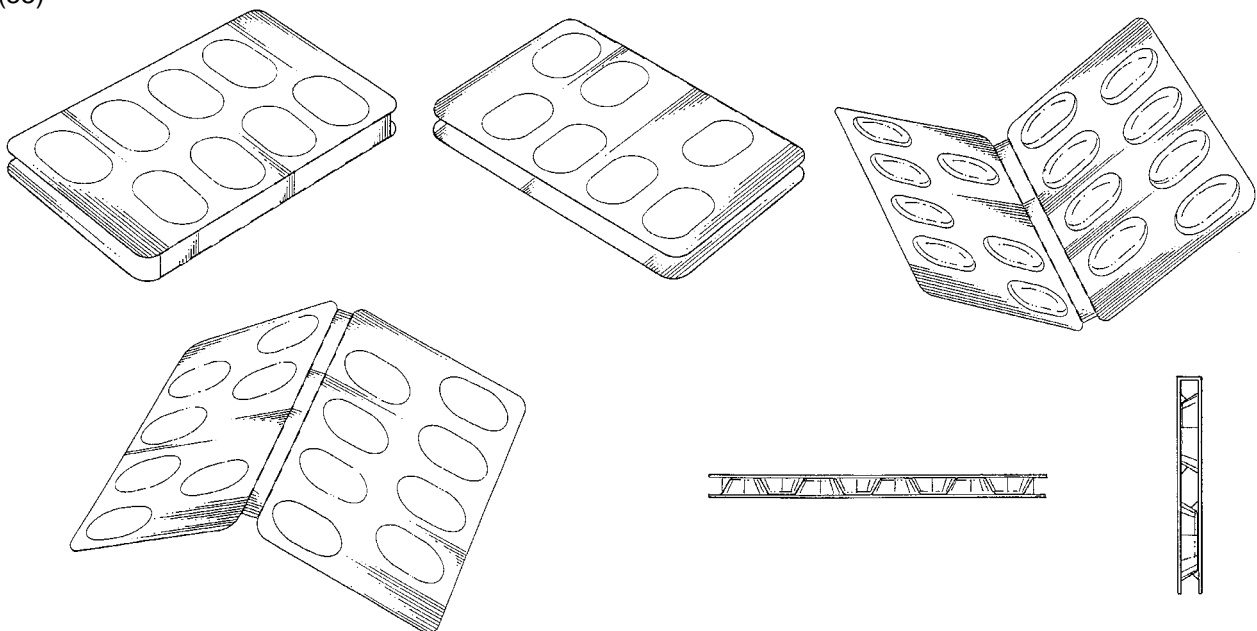
Ansøger har samme dag indleveret MA 1251-1257 1996.

(21) MA 1251 1996

(54) En blisterpakning

(51) - Cl. 09-03

(55)



(71) ANSØGER(E):

**ASTRA AKTIEBOLAG**, S-151 85 Södertälje, SE

(74) FULDMÆGTIG:

Astra Aktiebolag, Patentafdelningen, Södertälje

(72) FREMBRINGER(E):

Christian Assargren, Tranebergsstrand 5; S-161 32 Bromma, SE

Claes Friberg, Pusshagen 43; S-136 53 Haninge, SE

(30) PRIORITET:

01 jul 1996 Sverige 96-1471

(22) ANSØGNINGSDATO:

23 dec 1996

(66) BEMÆRKNINGER:

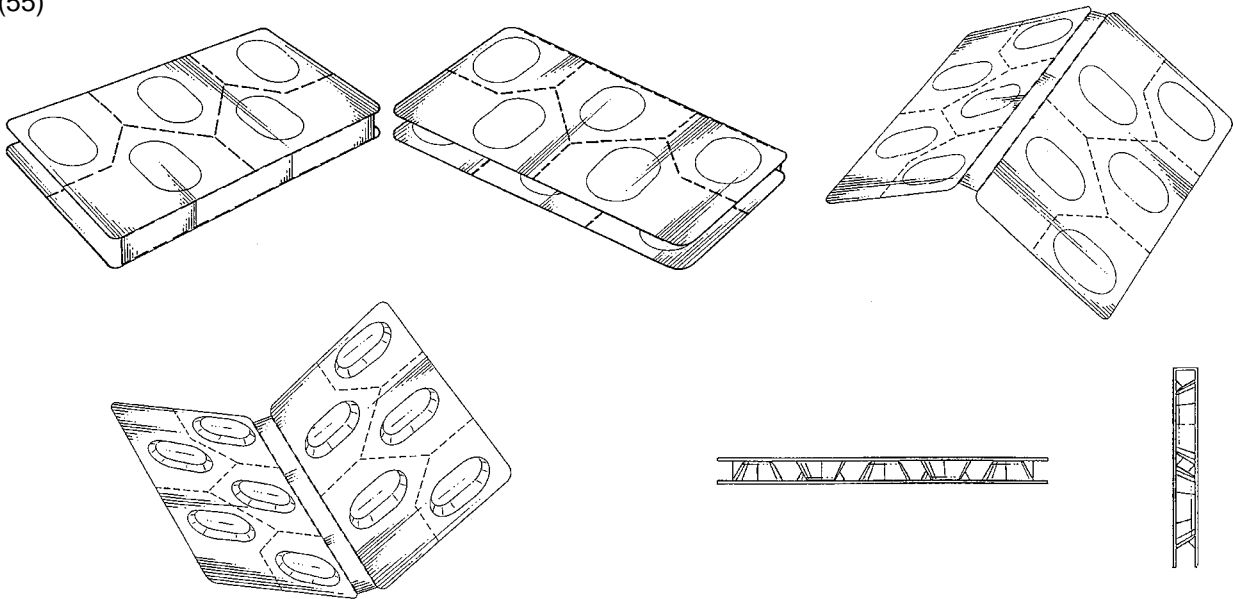
Ansøger har samme dag indleveret MA 1250, 1252-1257 1996.

(21) MA 1252 1996

(54) En blisterpakning

(51) - Cl. 09-03

(55)



(71) ANSØGER(E):

**ASTRA AKTIEBOLAG**, S-151 85 Södertälje, SE

(74) FULDMÆGTIG:

Astra Aktiebolag, Patentafdelningen, Södertälje

(72) FREMBRINGER(E):

Christian Assargren, Tranebergsstrand 5; S-161 32 Bromma, SE

Claes Friberg, Pusshagen 43; S-136 53 Haninge, SE

(30) PRIORITET:

01 jul 1996 Sverige 96-1472

(22) ANSØGNINGSDATO:

23 dec 1996

(66) BEMÆRKNINGER:

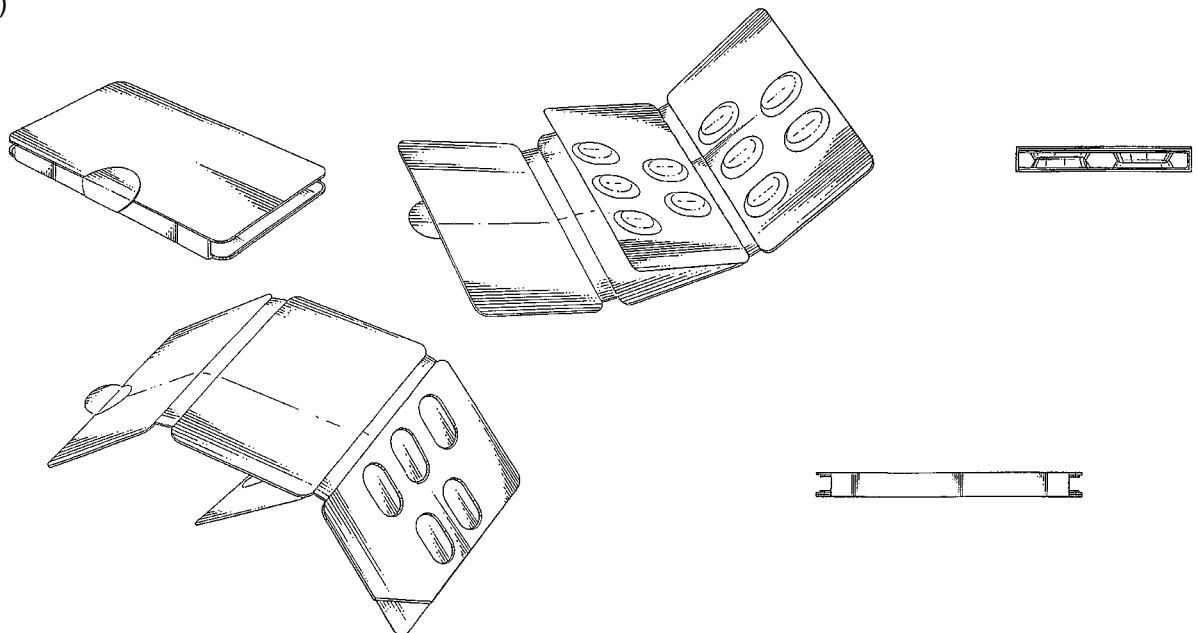
Ansøger har samme dag indleveret MA 1250, 1251 og 1253-1257 1996.

(21) MA 1253 1996

(54) En blisterpakning

(51) - Cl. 09-03

(55)



(71) ANSØGER(E):

**ASTRA AKTIEBOLAG**, S-151 85 Södertälje, SE

(74) FULDMÆGTIG:

Astra Aktiebolag, Patentafdelningen, Södertälje

(72) FREMBRINGER(E):

Christian Assargren, Tranebergsstrand 5; S-161 32 Bromma, SE

Claes Friberg, Pusshagen 43; S-136 53 Haninge, SE

(30) PRIORITET:

01 jul 1996 Sverige 96-1473

(22) ANSØGNINGSDATO:

23 dec 1996

(66) BEMÆRKNINGER:

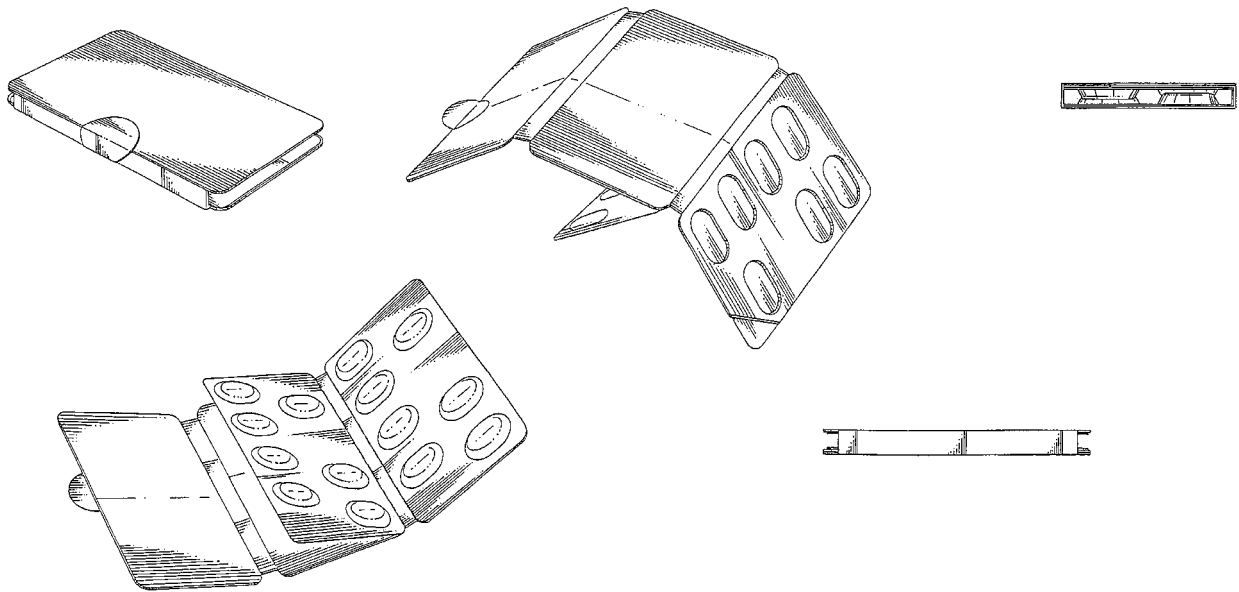
Ansøger har samme dag indleveret MA 1250-1252 og 1254-1257 1996.

(21) MA 1254 1996

(54) En blisterpakning

(51) - Cl. 09-03

(55)



(71) ANSØGER(E):

**ASTRA AKTIEBOLAG**, S-151 85 Södertälje, SE

(74) FULDMÆGTIG:

Astra Aktiebolag, Patentafdelningen, Södertälje

(72) FREMBRINGER(E):

Christian Assargren, Tranebergsstrand 5; S-161 32 Bromma, SE

Claes Friberg, Pusshagen 43; S-136 53 Haninge, SE

(30) PRIORITET:

01 jul 1996 Sverige 96-1475

(22) ANSØGNINGSDATO:

23 dec 1996

(66) BEMÆRKNINGER:

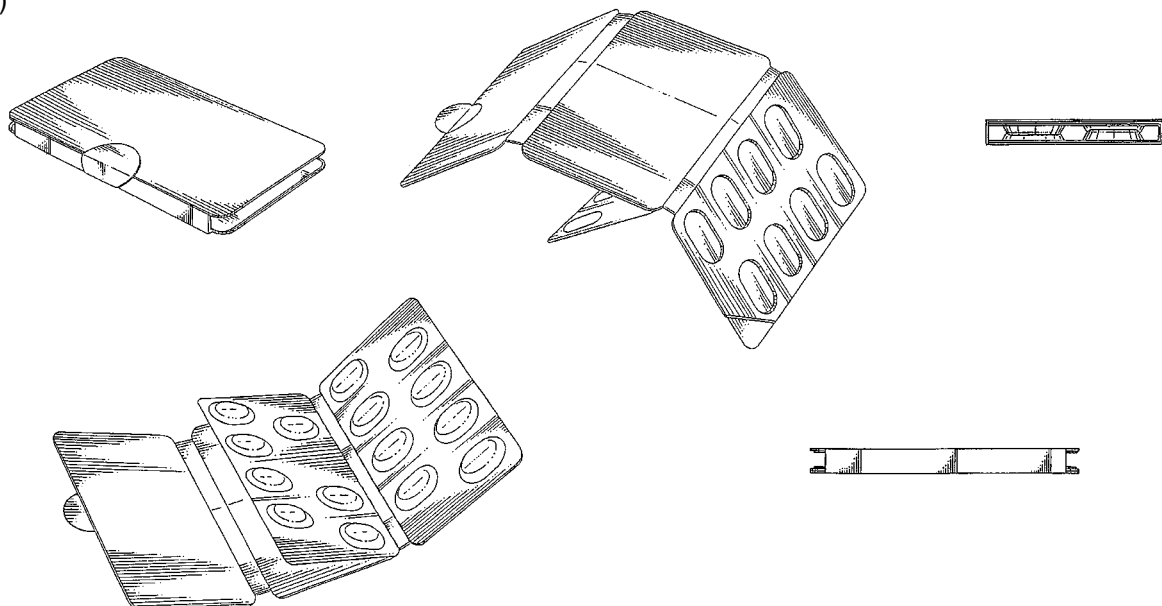
Ansøger har samme dag indleveret MA 1250-1253 og 1255-1257 1996.

(21) MA 1255 1996

(54) En blisterpakning

(51) - Cl. 09-03

(55)



(71) ANSØGER(E):

**ASTRA AKTIEBOLAG**, S-151 85 Södertälje, SE

(74) FULDMÆGTIG:

Astra Aktiebolag, Patentafdelningen, Södertälje

(72) FREMBRINGER(E):

Christian Assargren, Tranebergsstrand 5; S-161 32 Bromma, SE

Claes Friberg, Pusshagen 43; S-136 53 Haninge, SE

(30) PRIORITET:

01 jul 1996 Sverige 96-1475

(22) ANSØGNINGSDATO:

23 dec 1996

(66) BEMÆRKNINGER:

Ansøger har samme dag indleveret MA 1250-1254, 1256 og 1257 1996.

(21) **MA 1206 1996**(54) **En parklampe**

(51) - Cl. 26-03

(55)



(71) ANSØGER(E):

**TEKFA A/S**, Århusvej

201; 8464 Galten, DK

(72) FREMBRINGER(E):

Erik Borup Andersen,

Rugbjergvej 110;

8260 Viby J, DK

(22) ANSØGNINGSDATO:

12 dec 1996

---

## Offentligt tilgængelige mønsteransøgninger

Akterne i nedenstående ansøgninger er tilgængelige for enhver, jfr. mønsterlovens § 19.

### Klasse 2 - Beklædningsgenstande og sy- og besætningsartikler til beklædning

(21)MA 0600 1996 (54)En slipseholder  
(71) ANSØGER(E): KreaDan v/Lars Skjøth, Ny Adelgade 5; 1104 København K, DK  
(22) ANSØGNINGSDATO: 12 dec 1996

(21)MA 0631 1996 (54)Tøj.  
(71) ANSØGER(E): Vladimir Jankovich, Bjergegade 14, F; 3000 Helsingør, DK  
(22) ANSØGNINGSDATO: 12 dec 1996

(21)MA 0632 1996 (54)Tøj.  
(71) ANSØGER(E): Vladimir Jankovich, Bjergegade 14, F; 3000 Helsingør, DK  
(22) ANSØGNINGSDATO: 12 dec 1996

### Klasse 4 - Børstenbinderevarer

(21)MA 1227 1996 (54)En moppeholder  
(71) ANSØGER(E): Gipeco AB, Kabelvägen 8; 553 02 Jönköping, SE  
(30) PRIORITET: 17 jun 1996 Sverige 96-1363  
(22) ANSØGNINGSDATO: 17 dec 1996

(21)MA 1229 1996 (54)En tandbørste  
(71) ANSØGER(E): Braun Aktiengesellschaft, D-60326 Frankfurt, DE  
(30) PRIORITET: 21 jun 1996 Tyskland M 9615299.6  
(22) ANSØGNINGSDATO: 18 dec 1996

### Klasse 6 - Møbler og andre boligudstørsartikler

(21)MA 0641 1996 (54)En reol/hylde  
(71) ANSØGER(E): Klas Wilzén, Glimmingegade 17; S-216 19 Malmö, SE  
(22) ANSØGNINGSDATO: 18 dec 1996

(21)MA 1066 1996 (54)1) En skuffe til kontorbrug 2-11) dele dertil  
(71) ANSØGER(E): Robert Thoma GmbH, Rotho - Kunststoffwerke; Wiesentalstrasse 29; D-79115 Freiburg, DE  
(30) PRIORITET: 01 jul 1996 WIPO\*\* DM/036.840  
(22) ANSØGNINGSDATO: 07 nov 1996

### Klasse 7 - Husholdningsartikler (ikke indeholdt i andre klasser)

(21)MA 1260 1996 (54)En gastænder  
(71) ANSØGER(E): Bic Corporation, 500 Bic Drive; Milford, CT 06460, US  
(30) PRIORITET: 23 apr 1996 USA 29/053.487  
(22) ANSØGNINGSDATO: 17 okt 1996

(21)MA 1261 1996 (54)En gastænder  
(71) ANSØGER(E): Bic Corporation, 500 Bic Drive; Milford; CT 06460, US  
(30) PRIORITET: 23 apr 1996 USA 29/053.487  
(22) ANSØGNINGSDATO: 17 okt 1996

(21)MA 1262 1996 (54)En gastænder  
(71) ANSØGER(E): Bic Corporation, 500 Bic Drive, Milford; CT 06460, US  
(30) PRIORITET: 23 apr 1996 USA 29/053.487  
(22) ANSØGNINGSDATO: 17 okt 1996

### Klasse 8 - Værktøj og isenkramvarer

(21)MA 1190 1996 (54)En beskyttelsesring til dæk  
(71) ANSØGER(E): Kaj Staffan Samuelsson, Nils Holgerssons väg 7; S-224 66 Lund, SE  
(30) PRIORITET: 14 jun 1996 Sverige 96-1350  
(22) ANSØGNINGSDATO: 06 dec 1996

(21)MA 1207 1996 (54)Et koblingsbeslag til pladeformede elementer.  
(71) ANSØGER(E): STIGA AB, Boks 1006; S-573 28 TRANÅS, SE  
(30) PRIORITET: 17 jun 1996 Sverige 96 1364  
(22) ANSØGNINGSDATO: 12 dec 1996

### Klasse 9 - Emballage og beholdere til transport eller håndtering af varer

(21)MA 1234 1996 (54)En ventilbeskytter og løftehåndtag til en gasbeholder  
(71) ANSØGER(E): AGA Aktiebolag, s-181 81 Lidingö, SE  
(30) PRIORITET: 28 jun 1996 Sverige 96-1456  
(22) ANSØGNINGSDATO: 19 dec 1996

(21)MA 1250 1996 (54)En blisterpakning  
 (71) ANSØGER(E): ASTRA AKTIEBOLAG, S-151 85 Södertälje, SE  
 (30) PRIORITET: 01 jul 1996 Sverige 96-1470  
 (22) ANSØGNINGSDATO: 23 dec 1996

(21)MA 1251 1996 (54)En blisterpakning  
 (71) ANSØGER(E): ASTRA AKTIEBOLAG, S-151 85 Södertälje, SE  
 (30) PRIORITET: 01 jul 1996 Sverige 96-1471  
 (22) ANSØGNINGSDATO: 23 dec 1996

(21)MA 1252 1996 (54)En blisterpakning  
 (71) ANSØGER(E): ASTRA AKTIEBOLAG, S-151 85 Södertälje, SE  
 (30) PRIORITET: 01 jul 1996 Sverige 96-1472  
 (22) ANSØGNINGSDATO: 23 dec 1996

(21)MA 1253 1996 (54)En blisterpakning  
 (71) ANSØGER(E): ASTRA AKTIEBOLAG, S-151 85 Södertälje, SE  
 (30) PRIORITET: 01 jul 1996 Sverige 96-1473  
 (22) ANSØGNINGSDATO: 23 dec 1996

(21)MA 1254 1996 (54)En blisterpakning  
 (71) ANSØGER(E): ASTRA AKTIEBOLAG, S-151 85 Södertälje, SE  
 (30) PRIORITET: 01 jul 1996 Sverige 96-1475  
 (22) ANSØGNINGSDATO: 23 dec 1996

(21)MA 1255 1996 (54)En blisterpakning  
 (71) ANSØGER(E): ASTRA AKTIEBOLAG, S-151 85 Södertälje, SE  
 (30) PRIORITET: 01 jul 1996 Sverige 96-1475  
 (22) ANSØGNINGSDATO: 23 dec 1996

(21)MA 1257 1996 (54)En blisterpakning  
 (71) ANSØGER(E): ASTRA AKTIEBOLAG, S-151 85 Södertälje, SE  
 (30) PRIORITET: 01 jul 1996 Sverige 96-1480  
 (22) ANSØGNINGSDATO: 23 dec 1996

#### Klasse 10 - Ure og andre måleinstrumenter, instrumenter til kontrol og signalgivning

(21)MA 0988 1996 (54)En gasmåler  
 (71) ANSØGER(E): Schlumberger Industries S. A., 50 avenue Jean-Jaures; 92120 Montrouge, FR  
 (30) PRIORITET: 15 apr 1996 Frankrig 96 2271  
 (22) ANSØGNINGSDATO: 15 okt 1996

#### Klasse 12 - Transportmidler og hejseapparater

(21)MA 1233 1996 (54)En combi-lift  
 (71) ANSØGER(E): Jens Albæk, Årøsunvej 40; 6100 Haderslev, DK  
 (22) ANSØGNINGSDATO: 15 okt 1996

(21)MA 1237 1996 (54)Et hjælpemiddel til badning af handicappede  
 (71) ANSØGER(E): Coopers Healthcare PLC, Wormley; Godalming; Surrey GU8 5SY, GB  
 (30) PRIORITET: 26 jun 1996 Storbritannien 2057269  
 (22) ANSØGNINGSDATO: 20 dec 1996

#### Klasse 15 - Maskiner (ikke indeholdt i andre klasser)

(21)MA 1192 1996 (54)En slipemaskine til betongulv  
 (71) ANSØGER(E): Frode Andreassen, Kjærveien 26; N-3155 Asgardstrand, NO  
 (30) PRIORITET: 19 jun 1996 Norge 960432  
 (22) ANSØGNINGSDATO: 09 dec 1996

(21)MA 1249 1996 (54)En støvsuger  
 (71) ANSØGER(E): PHILIPS ELECTRONICS N. V., Groenewoudseweg 1; NL-5621 BA Eindhoven, NL  
 (30) PRIORITET: 28 jun 1996 WIPO\*\* DMA/003369  
 (22) ANSØGNINGSDATO: 23 dec 1996

#### Klasse 19 - Papirhandlervarer og kontorartikler, materiale til brug for kunstnere og til undervisning

(21)MA 0594 1996 (54)En skabelon  
 (71) ANSØGER(E): Jane von Rathshach, Sortdam Dossering 5/5; 2200 København N, DK  
 (22) ANSØGNINGSDATO: 23 dec 1996

(21)MA 0595 1996 (54)En skabelon  
 (71) ANSØGER(E): Jane von Rathshach, Sortdam Dossering 5/5; 2200 København N, DK  
 (22) ANSØGNINGSDATO: 23 dec 1996

**Klasse 23 - Udstyr til distribution af væsker og luftarter, sanitets-, opvarmnings-, ventilations- og luftkonditioneringsudstyr, fast brændsel**

(21) MA 1245 1996 (54) Et afløbsdæksel  
(71) ANSØGER(E): Geberit Technik AG, Schachenstr. 77; 8645 Jona, CH  
(30) PRIORITET: 15 apr 1996 WIPO\*\* WO 036142  
(22) ANSØGNINGSDATO: 19 jul 1996

**Klasse 25 - Bygninger og byggelementer**

(21) MA 0643 1996 (54) En belægningssten/flise  
(71) ANSØGER(E): Maria Petri, Søndervang 2; 8444 Balle, DK  
(22) ANSØGNINGSDATO: 19 jul 1996

(21) MA 0707 1996 (54) Et belægningselement  
(71) ANSØGER(E): Maria Petri, Søndervang 2; 8444 Balle, DK  
(22) ANSØGNINGSDATO: 19 jul 1996

(21) MA 0708 1996 (54) Et belægningselement  
(71) ANSØGER(E): Maria Petri, Søndervang 2; 8444 Balle, DK  
(22) ANSØGNINGSDATO: 19 jul 1996

(21) MA 0709 1996 (54) Et belægningselement.  
(71) ANSØGER(E): Maria Petri, Søndervang 2; 8444 Balle, DK  
(22) ANSØGNINGSDATO: 19 jul 1996

(21) MA 0710 1996 (54) Et belægningselement.  
(71) ANSØGER(E): Maria Petri, Søndervang 2; 8444 Balle, DK  
(22) ANSØGNINGSDATO: 19 jul 1996

(21) MA 0916 1996 (54) En brosten  
(71) ANSØGER(E): Fiege 6 Bertoli GmH & Co. KG, Düsseldorfer Strasse 85; 41541 Dormagen, DE  
(30) PRIORITET: 01 apr 1996 Tyskland M9603172.7  
01 jul 1996 Tyskland m9605615.0  
(22) ANSØGNINGSDATO: 30 sep 1996

(21) MA 1239 1996 (54) 1) En profileret trekantet bæreprøfil til en stolpe 2) en profileret trekantet dækprofil til en stolpe  
(71) ANSØGER(E): Signex AS, Fossveien 24A; 0551 Oslo, NO  
(30) PRIORITET: 25 jun 1996 Norge D960454  
(22) ANSØGNINGSDATO: 20 dec 1996

(21) MA 1240 1996 (54) 1) En profileret rund bæreprøfil til en stolpe 2) en profileret rund dækprofil til en stolpe  
(71) ANSØGER(E): Signex AS, Fossveien 24A; 0551 Oslo, NO  
(30) PRIORITET: 25 jun 1996 Norge D960455  
(22) ANSØGNINGSDATO: 20 dec 1996

## Registrerede mønstre

(21) Ansøgningsnummer	(44) Bekendtgjort i Reg. Tid. nr	(11) Registreringsnummer	(15) Registreringsdato	(18) Registreringen er gyldig til
MA 0775 1995	19/9604 okt 1996	MR 1175 1996	23 dec 1996	22 aug 2000
MA 0087 1996	19/9604 okt 1996	MR 1143 1996	23 dec 1996	19 jan 2001
MA 0126 1996	19/9604 okt 1996	MR 1144 1996	23 dec 1996	30 jan 2001
MA 0338 1996	19/9604 okt 1996	MR 1145 1996	23 dec 1996	03 apr 2001
MA 0339 1996	19/9604 okt 1996	MR 1146 1996	23 dec 1996	09 apr 2001
MA 0361 1996	19/9604 okt 1996	MR 1147 1996	23 dec 1996	15 apr 2001
MA 0389 1996	19/9604 okt 1996	MR 1148 1996	23 dec 1996	19 apr 2001
MA 0412 1996	19/9604 okt 1996	MR 1149 1996	23 dec 1996	22 apr 2001
MA 0442 1996	19/9604 okt 1996	MR 1150 1996	23 dec 1996	29 apr 2001
MA 0450 1996	19/9604 okt 1996	MR 1151 1996	23 dec 1996	30 apr 2001
MA 0553 1996	19/9604 okt 1996	MR 1152 1996	23 dec 1996	04 jun 2001
MA 0565 1996	19/9604 okt 1996	MR 1153 1996	23 dec 1996	07 jun 2001
MA 0571 1996	19/9604 okt 1996	MR 1154 1996	23 dec 1996	10 jun 2001
MA 0573 1996	19/9604 okt 1996	MR 1155 1996	23 dec 1996	10 jun 2001
MA 0586 1996	19/9604 okt 1996	MR 1156 1996	23 dec 1996	14 jun 2001
MA 0611 1996	19/9604 okt 1996	MR 1157 1996	23 dec 1996	21 jun 2001
MA 0633 1996	19/9604 okt 1996	MR 1158 1996	23 dec 1996	27 jun 2001
MA 0635 1996	01/9703 jan 1997	MR 1142 1996	23 dec 1996	27 jun 2001
MA 0639 1996	19/9604 okt 1996	MR 1159 1996	23 dec 1996	27 jun 2001
MA 0640 1996	19/9604 okt 1996	MR 1160 1996	23 dec 1996	27 jun 2001
MA 0644 1996	19/9604 okt 1996	MR 1161 1996	23 dec 1996	03 jul 2001
MA 0649 1996	19/9604 okt 1996	MR 1162 1996	23 dec 1996	04 jul 2001
MA 0655 1996	19/9604 okt 1996	MR 1163 1996	23 dec 1996	04 jul 2001
MA 0656 1996	19/9604 okt 1996	MR 1164 1996	23 dec 1996	04 jul 2001
MA 0659 1996	19/9604 okt 1996	MR 1165 1996	23 dec 1996	05 jul 2001
MA 0667 1996	19/9604 okt 1996	MR 1166 1996	23 dec 1996	09 jul 2001
MA 0680 1996	19/9604 okt 1996	MR 1167 1996	23 dec 1996	12 jul 2001
MA 0681 1996	19/9604 okt 1996	MR 1168 1996	23 dec 1996	15 jul 2001
MA 0694 1996	19/9604 okt 1996	MR 1169 1996	23 dec 1996	16 jul 2001
MA 0695 1996	19/9604 okt 1996	MR 1170 1996	23 dec 1996	16 jul 2001
MA 0699 1996	19/9604 okt 1996	MR 1171 1996	23 dec 1996	17 jul 2001
MA 0719 1996	19/9604 okt 1996	MR 1172 1996	23 dec 1996	25 jul 2001
MA 0748 1996	19/9604 okt 1996	MR 1173 1996	23 dec 1996	05 aug 2001
MA 0757 1996	19/9604 okt 1996	MR 1174 1996	23 dec 1996	08 aug 2001
MA 0776 1996	19/9604 okt 1996	MR 1176 1996	23 dec 1996	15 aug 2001
MA 0779 1996	19/9604 okt 1996	MR 1177 1996	23 dec 1996	04 jul 2001
MA 0780 1996	19/9604 okt 1996	MR 1178 1996	23 dec 1996	04 jul 2001
MA 0781 1996	19/9604 okt 1996	MR 1179 1996	23 dec 1996	04 jul 2001
MA 0782 1996	19/9604 okt 1996	MR 1180 1996	23 dec 1996	04 jul 2001
MA 0783 1996	19/9604 okt 1996	MR 1181 1996	23 dec 1996	04 jul 2001
MA 0784 1996	19/9604 okt 1996	MR 1182 1996	23 dec 1996	04 jul 2001
MA 0785 1996	19/9604 okt 1996	MR 1183 1996	23 dec 1996	04 jul 2001
MA 0786 1996	19/9604 okt 1996	MR 1184 1996	23 dec 1996	04 jul 2001
MA 0790 1996	19/9604 okt 1996	MR 1185 1996	23 dec 1996	20 aug 2001

## Henlagte, afslåede eller tilbagetagne mønsteransøgninger

Henlagte, afslåede eller tilbagetagne mønsteransøgninger, som er offentligt tilgængelige.

(21) Ansøgningsnummer  
MA 0045 1996  
MA 0127 1996

(44) Bekendtgjort i tidende nr.

(43) Offentliggjort i tidende  
22/960  
17/960

---

## Ændringer

Ændringer vedrørende retten til mønstret, mønsterhavers navn, bopæl, fuldm. m. v.

### Overdragelser:

(11)MR 0890 1993

til: (71)Jürgen Schwab, Geschäftsführer der Hepla GmbH; Ludwig-Erhard-Strasse 2; D-34576 Homberg/Efze, DE

(71)Günter Gross, Ammerseestrasse 8b; D-W-8900 Augsburg, DE

(11)MR 0774 1994

til: (71)Thermopack A/S, Krog Skolevej 3; 7190 Billund, DK

(11)MR 0763 1994

til: (71)Thermopack A/S, Krog Skolevej 3; 7190 Billund, DK

(11)MR 0779 1994

til: (71)Thermopack A/S, Krog Skolevej 3; 7190 Billund, DK

### Navneændring:

(11)MR 0054 1994

til: (71)Bates Emballage A/S, Stigsborgvej 36; 9400 Nørresundby, DK

### Adresseændring:

(11)MR 0067 1992

til: (71)Asger Bay Christiansen, c/o asger bc LYS k/s; Ny Kongensgade 21; 1557 København V, DK

(11)MR 0457 1993

til: (71)Bent Poulsen, JBP Produktion; Bjørstrupvej 17; 3230 Græsted, DK

### Ændring af fuldmægtigoplysninger:

(11)MR 0385 1992

til: (74)Budde, Schou & Co. A/S, København K

(11)MR 1158 1992

til: (74)Larsen & Birkeholm A/S Skandinavisk Patentbureau, København V

(11)MR 0006 1993

til: (74)Larsen & Birkeholm A/S Skandinavisk Patentbureau, København V

(11)MR 0487 1993

til: (74)PATRADE A/S, Århus C

(11)MR 0094 1994

til: (74)Budde, Schou & Co. A/S, København K

## Fornyelse af mønsterregistreringer

Fornyelser af registreringer foretaget i medfør af lov om mønstre nr. 218 af 27. maj 1970.

(11) Registrerings- nummer	(18) Gyldig til
MR 0037 1988	22 dec 2001
MR 0038 1988	22 dec 2001
MR 0502 1989	30 jan 2002
MR 0508 1989	23 feb 2002
MR 0667 1989	12 jan 2002
MR 0848 1989	27 feb 2002
MR 1112 1992	22 jan 2002
* MR 1158 1992	10 jan 2002
MR 1198 1992	20 dec 2001
MR 0002 1993	03 jan 2002
MR 0003 1993	03 jan 1997
* MR 0006 1993	15 jan 2002
MR 0442 1993	30 dec 2001
MR 0443 1993	30 dec 2001

Hvis \* = se under rubrikken "ændringer".

## Udslettelser af registreringer

Udslettelser af registreringer foretaget i medfør af lov om mønstre nr. 218 af 27. maj 1970.

(11) Registreringsnummer.

(11) MR 0579 1982  
(11) MR 0598 1982  
(11) MR 0601 1982  
(11) MR 0679 1982  
(11) MR 0680 1982  
(11) MR 0734 1982  
(11) MR 0786 1982  
(11) MR 0810 1982  
(11) MR 0866 1982  
(11) MR 0005 1983  
(11) MR 0086 1983  
(11) MR 0276 1983  
(11) MR 0326 1983  
(11) MR 0451 1983  
(11) MR 0234 1987  
(11) MR 0258 1987  
(11) MR 0311 1987  
(11) MR 0360 1987  
(11) MR 0361 1987  
(11) MR 0590 1987  
(11) MR 0591 1987  
(11) MR 0356 1988  
(11) MR 0006 1989  
(11) MR 0007 1989  
(11) MR 0276 1992  
(11) MR 0428 1992  
(11) MR 0430 1992  
(11) MR 0431 1992  
(11) MR 0432 1992  
(11) MR 0473 1992  
(11) MR 0513 1992  
(11) MR 0519 1992  
(11) MR 0520 1992  
(11) MR 0521 1992  
(11) MR 0522 1992  
(11) MR 0527 1992  
(11) MR 0529 1992  
(11) MR 0583 1992  
(11) MR 0584 1992  
(11) MR 0598 1992  
(11) MR 0612 1992  
(11) MR 0613 1992  
(11) MR 0614 1992  
(11) MR 0615 1992  
(11) MR 0616 1992  
(11) MR 0617 1992  
(11) MR 0619 1992  
(11) MR 0620 1992  
(11) MR 0622 1992  
(11) MR 0652 1992  
(11) MR 0653 1992  
(11) MR 0654 1992  
(11) MR 0657 1992  
(11) MR 0663 1992  
(11) MR 0664 1992  
(11) MR 0665 1992  
(11) MR 0699 1992  
(11) MR 0704 1992  
(11) MR 0755 1992  
(11) MR 0756 1992  
(11) MR 0986 1992  
(11) MR 1022 1992  
(11) MR 1023 1992  
(11) MR 0073 1993  
(11) MR 0228 1994

# Prisliste

Pr. 1. januar 1997

Patenter

Supplerende beskyttelsescertifikater

Brugsmodeller

Mønstre (design)

Chips (halvledertopografier)

Vare- og fællesmærker

Kommunevåbener og -segl

Publikationer

Erhvervsservice

Kopiservice

Kurser og foredrag

Prisliste vedr. internationale ansøgninger (PCT) og europæiske patentansøgninger (EPK) samt vedr. ansøgninger om international varemærkeregistrering og EU-varemærkeregistrering kan fås ved henvendelse til direktoratet.

Erhvervsministeriet

**Patentdirektoratet**

Helgeshøj Allé 81  
2630 Taastrup  
Telefon 43 50 80 00  
Telefax 43 50 80 01  
Postgiro 8 98 99 23



# Patenter

	kr.
<b>1. Ansøgningsgebyr</b>	
a. Grundgebyr .....	3000,00
b. Tillægsgebyr for hvert patentkrav ud over 10 .....	300,00
c. Tillægsgebyr for nyhedsundersøgelse og patentbarhedsvurdering på grundlag af engelsksproget patentansøgning .....	1500,00
<b>2. Gebyrer for nyhedsundersøgelse af international type (PL §9)</b>	
I Når den svenske patentmyndighed er nyhedsundersøgende:	
a. Grundgebyr .....	5500,00
b. Tillægsgebyr for hvert krav ud over 10 .....	115,00
c. Ekspeditionsgebyr .....	500,00
II Når Den Europæiske Patentmyndighed er nyhedsundersøgende:	
a. Grundgebyr * .....	11390,00
b. Ekspeditionsgebyr .....	500,00
<b>3. Gebyr for senere indlevering af dansk oversættelse af international ansøgning</b> .....	1100,00
<b>4. Genoptagelsesgebyr</b> .....	700,00
<b>5. Patentmeddelelsesgebyr</b>	
a. Grundgebyr .....	2850,00
b. Tillægsgebyr for hver side ud over 35 sider .....	80,00
c. Tillægsgebyr for hvert patentkrav, for hvilket der ikke er betalt ansøgningsgebyr .....	300,00
<b>6. Gebyr for publicering af oversættelser af europæiske patentskrifter</b>	
a. Grundgebyr .....	2850,00
b. Tillægsgebyr for hver side ud over 35 sider .....	80,00
<b>7. Gebyr for publicering af ændrede patentskrifter</b>	
a. Grundgebyr .....	2850,00
b. Tillægsgebyr for hver side ud over 35 sider .....	80,00
<b>8. Genoprettelsesgebyr</b> .....	3000,00
<b>9. Årsgebyrer</b>	
1. gebyrår .....	500,00
2. gebyrår .....	500,00
3. gebyrår .....	500,00
4. gebyrår .....	1000,00
5. gebyrår .....	1150,00
6. gebyrår .....	1300,00
7. gebyrår .....	1500,00
8. gebyrår .....	1700,00
9. gebyrår .....	1900,00
10. gebyrår .....	2150,00
11. gebyrår .....	2400,00
12. gebyrår .....	2650,00
13. gebyrår .....	2900,00
14. gebyrår .....	3150,00
15. gebyrår .....	3400,00
16. gebyrår .....	3650,00
17. gebyrår .....	3900,00
18. gebyrår .....	4200,00
19. gebyrår .....	4500,00
20. gebyrår .....	4800,00

Årsgebyrer, der betales senere end forfaldsdag, forhøjes med 20%.  
Gebyret skal være betalt inden 6 måneder efter forfaldsdagen.

<b>10. Gebyr for fremsættelse af indsigelse</b> .....	2000,00
<b>11. Gebyr for administrativ omprøvning</b> .....	7000,00
<b>12. Klagegebyr</b> .....	8000,00

Ovennævnte priser skal ikke tillægges moms

\* Grundgebyr til og med 2. januar 1997: ..... 11490,00

# Supplerende beskyttelsescertifikater

	kr.
<b>1. Ansøgningsgebyr</b> .....	3000,00
<b>2. Genoptagelsesgebyr</b> .....	600,00
<b>3. Genoprettelsesgebyr</b> .....	3000,00
<b>4. Årsgebyr pr. påbegyndt gebyrår</b> .....	4800,00

Årsgebyrer, der betales senere end forfaldsdag, forhøjes med 20%.  
Gebyret skal være betalt inden 6 måneder efter forfaldsdagen.

<b>5. Gebyr for administrativ omprøvning</b> .....	1500,00
--	---------

Der skal betales et gebyr på 7000 kr. for eventuel omprøvning af grundpatentet

<b>6. Klagegebyr</b> .....	4000,00
----------------------------	---------

Ovennævnte priser skal ikke tillægges moms

# Brugsmodeller

	kr.
<b>1. Ansøgningsgebyr</b> .....	2000,00
<b>2. Gebyr for senere indlevering af dansk oversættelse af international ansøgning</b> .....	1100,00
<b>3. Genoptagelsesgebyr</b> .....	400,00
<b>4. Fornyelsesgebyrer</b>	
For 1. periode .....	2000,00
For 2. periode .....	3000,00

Fornyelsesgebyrer, der betales efter udløbet af den pågældende registreringsperiode, forhøjes med 20%.

<b>5. Gebyr for prøvning før eller efter registrering</b>	
a. Grundgebyr .....	4000,00
b. Tillægsgebyr for prøvning før registrering på grundlag af engelsksproget brugsmodelansøgning. ....	1000,00
<b>6. Gebyr for behandling af anmodning om udsløttelse</b> .....	2000,00
<b>7. Gebyr for bekendtgørelse af ændret registrering og publicering af ændret formulering</b> .....	1100,00
<b>8. Klagegebyr</b> .....	5000,00

Ovennævnte priser skal ikke tillægges moms

# Chips (halvledertopografier)

	kr.
<b>1. Ansøgningsgebyr</b> .....	1500,00
<b>2. Gebyr for behandling af anmodning om overførelse af ansøgning om registrering</b> .....	1000,00
<b>3. Klagegebyr</b> .....	4000,00

Ovennævnte priser skal ikke tillægges moms

## Mønstre (design)

1. Ansøgningsgebyr	kr. 1300,00
<b>Tillægsgebyrer:</b>	
a. Ved samregistrering for hvert mønster ud over det første	800,00
b. For bekendtgørelse af hver afbildning ud over den første	400,00
2. Genoptagelsesgebyr	200,00
3. Fornyelsesgebyr	2200,00
<b>Tillægsgebyr ved fornyelse:</b>	
Ved samregistrering for hvert mønster ud over det første	1100,00
Fornyelsesgebyrer inkl. tillægsgebyr, der betales efter udløbet af den pågældende registreringsperiode, forhøjes med 20%.	
4. Klagegebyr	4000,00

Ovennævnte priser skal ikke tillægges moms

## Vare- og fællesmærker

1. Ansøgningsgebyr	kr. 2800,00
a. Grundgebyr	2800,00
b. Tillægsgebyr for hver klasse ud over 3	600,00
Der er i alt 42 klasser	
2. Gebyr for videreførelse af international varemærkeregistrering som dansk vare- eller fællesmærkeansøgning	1500,00
3. Fornyelsesgebyr	2900,00
a. Grundgebyr	2900,00
b. Tillægsgebyr for hver klasse ud over 3	600,00
Fornyelsesgebyrer inkl. tillægsgebyr, der betales efter udløbet af den pågældende registreringsperiode, forhøjes med 20%.	
4. Gebyr for anmodning om deling af en ansøgning eller en registrering for hver udskilt ansøgning eller registrering	2000,00
5. Gebyr for fremsættelse af indsigelse	2000,00
6. Gebyr for administrativ ophævelse	2500,00
7. Klagegebyr	4000,00

Ovennævnte priser skal ikke tillægges moms

## Kommunevåbener og -segl

1. Ansøgningsgebyr	kr. 2000,00
--------------------	-------------

Ovennævnte pris skal ikke tillægges moms

## Publikationer

1. Årsabonnement	kr. 1000,00
a. Dansk Patenttidende	1000,00
b. Patentskrifter	
– på papir	8000,00
– på CD-ROM (ESPACE-DK)	5000,00
c. Dansk Patentregister	400,00
d. Sammendrag af almindeligt tilgængelige danske patentansøgninger	
– Alle sektioner	8000,00
– sektion A	1600,00
– sektion B	1600,00
– sektion C07 + C12	1600,00
– sektion C, resten	900,00
– sektion D	500,00
– sektion E	900,00
– sektion F	900,00
– sektion G	900,00
– sektion H	900,00
e. Oversættelser af EP-skrifter	8000,00
f. Dansk Brugsmodeltidende	600,00
g. Brugsmodelskrifter	8000,00
h. Dansk Varemærketidende	1000,00
i. Dansk Varemærkerregister	200,00
j. Varemærke-særtidende med §13-afslag	100,00
k. Varemærkeindsigelsestidende	200,00
l. Nye danske varemærkeansøgninger, ugeliste	450,00
m. Dansk Mønstertidende	600,00
n. Dansk Mønsterregister	200,00
o. Patenthåndbog, ved tegning af abonnement	500,00
– løblade hertil, pr. side	10,00
p. Brugsmodelhåndbog, ved tegning af abonnement	500,00
– løblade hertil, pr. side	10,00
q. Ankenævnskendelser	
– alle kendelser	4200,00
– kendelser/patent- og brugsmodelområdet	2000,00
– kendelser/vare- og fællesmærkeområdet	2000,00
– kendelser/mønster og chipsområdet	400,00

Abonnementer tillægges porto

2. Løssalg	
a. Dansk Patenttidende	40,00
b. Dansk Patentregister	400,00
c. Sammendrag af alm. tilgængelige patentansøgninger	30,00
d. Dansk Varemærketidende	40,00
e. Dansk Varemærkerregister	200,00
f. Varemærke-særtidende med §13-afslag	100,00
g. Varemærkeindsigelsestidende	200,00
h. Varemærkeindsigelsestidende, udk. 1995	300,00
i. Dansk Mønstertidende	40,00
j. Dansk Mønsterregister	200,00
k. Dansk Brugsmodeltidende	40,00
l. Sammendrag af alm. tilgængelige brugsmodelansøgninger	30,00
m. Fremlæggelses- og patentskrifter på CD-ROM (ESPACE-DK)	
– 1993-1995, pr. årgang	5000,00
– 1990-1992, pr. årgang	2000,00

Ovennævnte priser skal ikke tillægges moms

Fremlæggelses-, patent- og brugsmodelskrifter samt oversættelser af EP-skrifter leveres til gældende kopipris

3. Love og bekendtgørelser	12,00-33,00
vedr. industriel ejendomsret	
4. Gennemførelsesforskrifter til EPK i dansk oversættelse	200,00
5. Landekoderegister	100,00
6. Andre publikationer	
a. Varemærkeklassifikation	
– alfabetisk liste	500,00
– klassesdelt liste	400,00
b. Mønsterklassifikation	35,00
– ændringer og tilføjelser hertil	15,00
c. Registreringspraksis, varemærker	185,00
– tillæg hertil	65,00
d. "Fra væsen til virksomhed", Danske patenter gennem 100 år (fås på dansk og engelsk), inkl. moms	195,00

Ovennævnte priser tillægges moms, hvis andet ikke er angivet

# Erhvervsservice

1. Timepris*	kr. 750,00
<b>2. Løbende overvågninger</b>	
a. Teknikovervågning	
Første søgning inkl. oprettelse af søgeprofil og levering af op til 25 nyeste referencer med publikationsforsider ..	3000,00
Overvågningskørsel pr. gang efter tilbud	
b. Konkurrentovervågning	
Første søgning inkl. oprettelse af søgeprofil og levering af op til 40 nyeste referencer ..	2000,00
Overvågningskørsel pr. gang efter tilbud	
c. Overvågning af ansøgninger	
Overvågning af dansk patent-, brugsmodel- eller varemærkeansøgning sammensættes af:	
Årligt gebyr ..	350,00
Gebyr pr. meddelelse ..	350,00
d. Øvrige overvågninger beregnes efter timepris	
Hertil skal lægges evt. online-udgifter	
<b>3. Navneundersøgelser*</b>	
a. International undersøgelse af patentrettigheder i 1-2 navne inkl. op til 40 referencer ..	2000,00
Yderligere referencer, pr. reference ..	16,00
Yderligere navne, pr. navn ..	700,00
b. Undersøgelse af patent- og brugsmodelrettigheder med gyldighed for Danmark i 1-2 navne ..	1500,00
Yderligere navne, pr. navn ..	350,00
c. Øvrige navneundersøgelser beregnes efter timepris	
Hertil skal lægges evt. online-udgifter	
<b>4. Patentfamilieundersøgelser og statusundersøgelser*</b>	
a. Patentfamilieundersøgelse ..	800,00
b. Patentfamilieundersøgelse, inkl. status ..	1600,00
c. Tillæg for statusoplysninger, der knytter sig til tidligere udførte patentfamilieundersøgelser ..	1600,00
d. Statusundersøgelse af udenlandske rettigheder	
Første nummer ..	700,00
Pr. følgende nummer ..	350,00
e. Statusundersøgelse af danske rettigheder, pr. nummer ..	350,00
f. Øvrige undersøgelser beregnes efter timepris	
Hertil skal lægges evt. online-udgifter	
<b>5. Kollisionsundersøgelser af varemærker, inkl. 3 klasser*</b>	2100,00
Yderligere klasser, pr. 10 klasser ..	500,00
<b>6. Skanning af varemærker*</b>	
a. Første klasse ..	500,00
b. Yderligere klasser, pr. klasse ..	200,00
c. Skanning af alle 42 klasser ..	3000,00
<b>7. LOGO-skanning*</b> inkl. op til 25 referencer ..	1800,00
Yderligere referencer, pr. 25 referencer ..	500,00
<b>8. Klasesøgninger vedr. varemærker*</b> , pr. klasse ..	3000,00
<b>9. Skanning af varemærker ansøgt eller registreret i udlandet*</b>	
a. Første klasse for 1-2 lande ..	1000,00
b. Følgende lande, pr. land ..	500,00
c. Følgende klasser, pr. klasse ..	200,00
<b>10. Gebyr for levering pr. telefax</b> ..	75,00

\* Hastelevering kan aftales mod pristillæg.

Ovennævnte priser tillægges moms

# Kopiservice

1. Fotokopier af patent- og brugsmodelpublikationer og af danske ansøgninger	kr.
a. Ekspeditionsgebyr ..	30,00
b. Kopipris, pr. side ..	3,25
Dog minimum 30 kr. pr. publikation (svarende til 9 sider)	
<b>2. Fotokopier, taget på læsesalen</b>	
ved kontant betaling, pr. side, inkl. moms ..	3,00
<b>3. Udenlandske patentpublikationer, der ikke findes i egne samlinger</b>	
I ved hjemtagning fra udlandet:	
a. Pris for hjemtagning ..	100,00
b. Pris pr. publikation ..	100,00
Hjemtagning af sagsakter fra USA og patentpublikationer og sagsakter fra Sydafrika: Pris efter aftale.	
II ved levering af tilsvarende publikation fra egne samlinger	
a. Identifikation ..	100,00
b. Kopipris (3,25 kr. pr. side)	
<b>4. Engelsksprogede sammendrag, der ikke findes i egne samlinger</b> , pr. sammendrag ..	50,00
<b>5. Tidsskriftsartikler o.l., der ikke findes i egne samlinger</b>	
a. Pris for hjemtagning ..	100,00
b. Pris pr. artikel ..	100,00
<b>6. Aktindsigt i europæiske patenter og patentansøgninger</b>	
a. Ekspeditionsgebyr (inkl. EPO-gebyr) ..	315,00
b. Kopier	
- ved tilsendelse, pr. side ..	3,25
- ved afhentning, pr. side ..	2,50
- ved afhentning og kontant betaling, pr. side inkl. moms ..	3,00

Ovennævnte priser tillægges moms, hvis andet ikke er angivet

<b>7. Bekræftet kopi af en patent-, brugsmodel-, mønster- eller varemærkeansøgning</b> ..	300,00
Hertil skal lægges kopiprisen	
<b>8. Bekræftet udskrift af patent-, certifikat-, brugsmodel-, topografi-, mønster- eller varemærkesagsregistret</b> ..	300,00
<b>9. Udskrift af patent-, certifikat-, brugsmodel-, topografi-, mønster- eller varemærkesagsregistret</b> ..	50,00
<b>10. Udskrift af registret over kommunevåbener og -segl</b> ..	200,00

Ovennævnte priser skal ikke tillægges moms

<b>11. Leveringsgebyrer</b>	
a. Levering pr. telefax ..	75,00
b. Ekspreslevering pr. telefax ..	275,00
c. Ekspreslevering pr. post ..	200,00
Hertil lægges porto	

Ovennævnte priser tillægges moms

# Kurser og foredrag

1. Kurser	kr.
Priser på kurser fås ved direkte henvendelse til KursusCentret	
Priser på kurser tillægges moms	
<b>2. Foredrag</b>	
Første time* ..	2000,00
Følgende timer, pr. time* ..	1500,00

\* Særpriser afhængig af deltagerantal og forberedelsestid

Ovennævnte priser skal ikke tillægges moms

# INID-koder

## Internationally agreed Numbers for the Identification of Data (INID)

- (11) Serial number of the registration
- (15) Date of the registration
- (17) Expected duration of the registration/renewal
- (18) Expected expiration date of the registration/renewal
- (21) Serial number of the application
- (22) Date of filing of the application
- (23) Exhibition priority data
- (24) Date from which the industrial design right has effect
- (29) Indication of the form in which the industrial design is filed
- (30) Data relating to priority under the Paris Convention
- (43) Date of publication of the industrial design before examination
- (44) Date of publication of the industrial design after examination
- (45) Date of publication of the registered industrial design
- (46) Date of expiration of deferment
- (51) Class and subclass of the Locarno Classification
- (54) Designation of article(s) or product(s) covered by the industrial design or title of the industrial design
- (55) Reproduction of the industrial design (e.g., drawing, photograph) and explanations relating to the reproduction
- (57) Description of characteristic features of the industrial design including indication of colors
- (58) Date of recording of any kind of amendment in the Register
- (62) Serial number(s) and, if available, filing date(s) of application(s), registration(s) or document(s) related by division
- (66) Serial number(s) of application(s) concerning design(s) which is(are) variant(s) of the present one
- (71) Name(s) and address(es) of the applicant
- (72) Name(s) of the creator(s)
- (73) Name(s) and address(es) of the owner(s)
- (74) Name(s) and address(es) of the representative(s)

## Domestic Codes for the Identification of Data

- (DL) Data concerning license
- (DP) Data concerning pawning

## Internationalt vedtagne Numre til Identifikation af Data (INID)

- Registreringsnummer
- Registreringsdato
- Forventet registreringsperiode/fornyelsesperiode
- Forventet udløbsdato for registrering/fornyelse
- Ansøgningsnummer
- Ansøgningsdato
- Udstillingsprioritetsoplysninger
- Indleveringsdato
  
- Model indleveret
  
- Konventionsprioritetsoplysninger
  
- Dato for offentlig tilgængelighed
  
- Bekendtgørelsesdato for ansøgningen
  
- Bekendtgørelsesdato for registreringen
  
- Udsættelsesdato
  
- Klasser
- Vareangivelse
  
- Mønstret
  
- Beskrivelse herunder farver
  
- Dato for tilførsel/udslettelse
  
- Nummer på hovedansøgning eller udskilt ansøgning
  
- Beslægtede ansøgninger
  
- Ansøgnernavn og -adresse
  
- Frembringers navn og -adresse
- Indehavernavn og -adresse
  
- Fuldmægtignavn og -adresse

## Interne koder til identifikation af data

- Licensoplysninger
- Pantoplysninger

# Patentdirektoratet

Helgeshøj Allé 81  
DK-2630 Taastrup

# B



Returneres ved varig adresseændring

Erhvervsministeriet

## Patentdirektoratet

Helgeshøj Allé 81  
DK-2630 Taastrup



Telefon (+45) 43 50 80 00  
Telefax (+45) 43 50 80 01  
Telex 16046 DPO DK  
Giro 8 989923

ISSN 0903-8809