



Patent- og
Varemærkestyrelsen
Erhvervsministeriet

Dansk Mønster Tidende

Indholdsfortegnelse

Bekendtgørelse af mønsteransøgninger	819
Offentligt tilgængelige mønsteransøgninger	835
Registrerede mønstre	836
Henlagte, afslåede eller tilbagetagne mønsteransøgninger	837
Ændringer	838
Fornyelse af mønsterregistreringer	839
Udslettelse af mønsterregistreringer	840

Abonnementsprisen for årgangen er 1.000,- kr. Abonnementer tillægges porto. Abonnement tegnes i Patent- og Varemærkestyrelsen, Helgeshøj Allé 81, 2630 Tåstrup, tlf. 43 50 85 35, Gironr. 4 02 05 53, hvor enkelte numre sælges for en pris af 40 kr.

Ansvarlig for redaktion: Niels Ravn
Trykt hos Patent- og Varemærkestyrelsen

ISSN 0903-8825

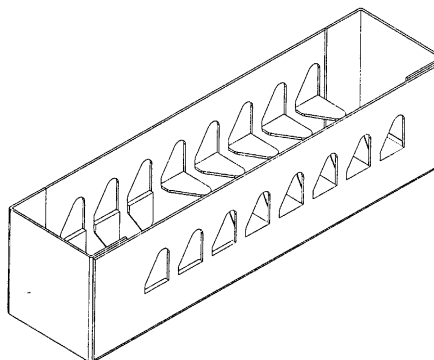
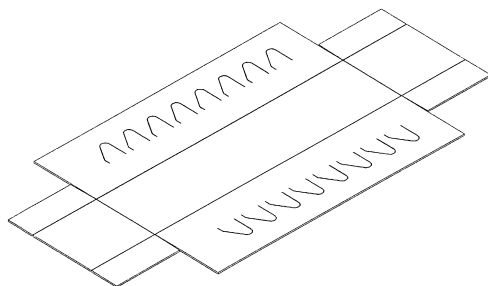
Bekendtgørelse af Mønsteransøgninger

Indsigelser mod registreringen skal fremsættes skriftligt i 2 eksemplarer til registreringsmyndigheden inden 2 måneder fra bekendtgørelsesdagen, jfr. lov om mønstre nr 218 af 27. maj 1970, § 18, stk. 2.
 Er det bekendtgjort, at model af mønstret er indleveret, ken dette ses i direktoratet.
 Hvis afbildningen er udført i farver, er dette angivet.
 Er mønstret forbillede for et ornament, er dette angivet.

(21) MA 2001 00156

(54) En æskekartonnage

(51)-Cl.09 03



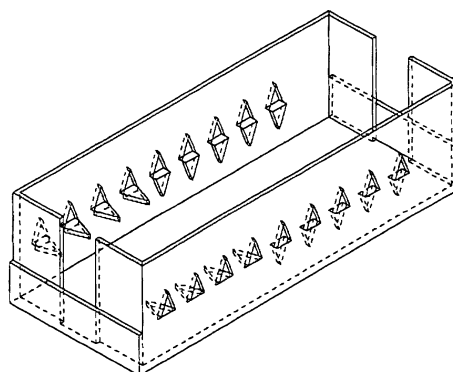
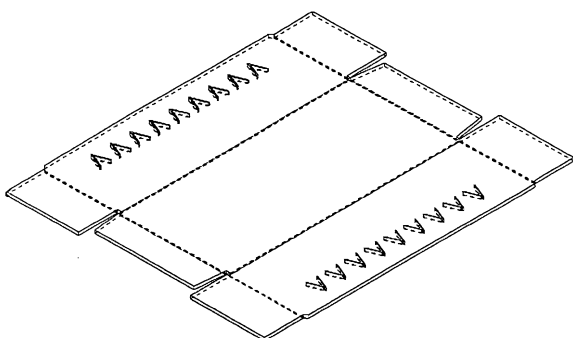
(71)ANSØGER(E):
 (74)FULDMÆGTIG:
 (72)FREMBRINGER(E):
 (22)ANSØGNINGSDATO:

Nor-Reg AS, P.O. Box 1128, Flattum, N-3501 Hønefoss, Norge
 H. Siebmanns Götalands Patentbyrå AB, Box 154, S-561 22 Huskvarna, Sverige
 Per Anders Berge, Ringåsen nr 1, N-3512 Hønefoss, Norge
 2001-02-08

(21) MA 2001 00157

(54) En æskekartonnage

(51)-Cl.09 03



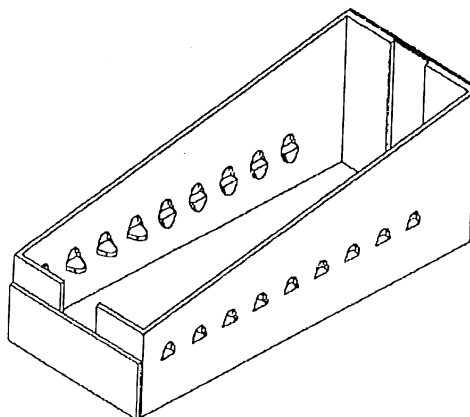
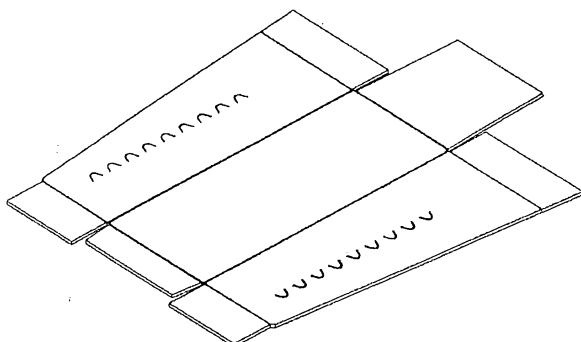
(71)ANSØGER(E):
 (74)FULDMÆGTIG:
 (72)FREMBRINGER(E):
 (22)ANSØGNINGSDATO:
 (66)BEMÆRKNINGER

Nor-Reg AS, P.O. Box 1128, Flattum, N-3501 Hønefoss, Norge
 H. Siebmanns Götalands Patentbyrå AB, Box 154, S-561 22 Huskvarna, Sverige
 Per Anders Berge, Ringåsen nr 1, N-3512 Hønefoss, Norge
 2000-10-04
 Ansøger har samme dag indleveret MA 2000 01076;MA 2001 00158

(21) MA 2001 00158

(54) En æskekartonnage

(51)-Cl.09 03



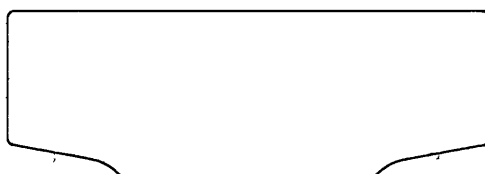
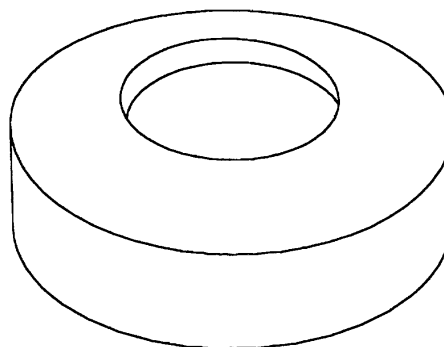
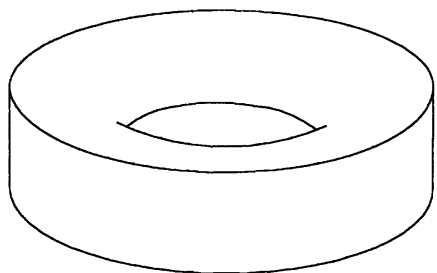
(71)ANSØGER(E):
 (74)FULDMÆGTIG:
 (72)FREMBRINGER(E):
 (22)ANSØGNINGSDATO:
 (66)BEMÆRKNINGER

Nor-Reg AS, P.O. Box 1128, Flattum, N-3501 Hønefoss, Norge
 H. Siebmanns Götalands Patentbyrå AB, Box 154, S-561 22 Huskvarna, Sverige
 Per Anders Berge, Ringåsen nr 1, N-3512 Hønefoss, Norge
 2000-10-04
 Ansøger har samme dag indleveret MA 2000 01076;MA 2001 00157

(21) MA 2001 00191

(54) En lysestage

(51)-Cl.26 01



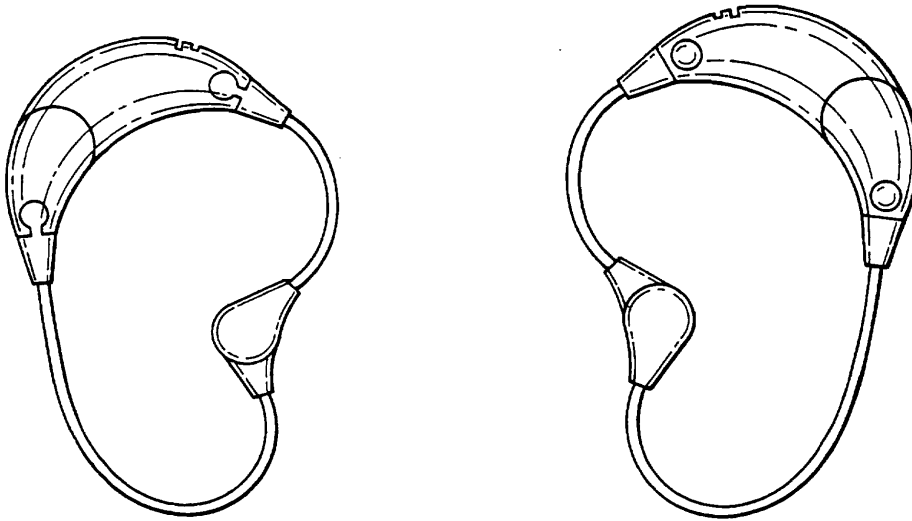
(71)ANSØGER(E):
 (74)FULDMÆGTIG:
 (72)FREMBRINGER(E):
 (22)ANSØGNINGSDATO:

Pi-Design AG, Kantonstrasse, CH-6234 Triengen, Schweiz
 Giersing & Stelling Patentbureau A/S, Teglpøtten 3, 3460 Birkerød, Danmark
 Jørgen Bodum, St. Niklausenstrasse 23, 6005 St. Niklausen/Luzern, Schweiz
 2001-02-15

(21) MA 2001 00304

(54) Et høreapparat

(51)-Cl.24 99



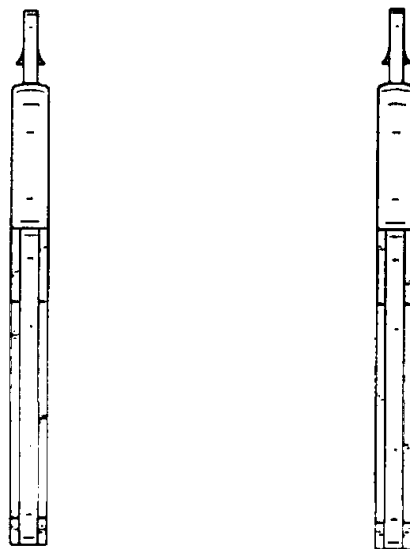
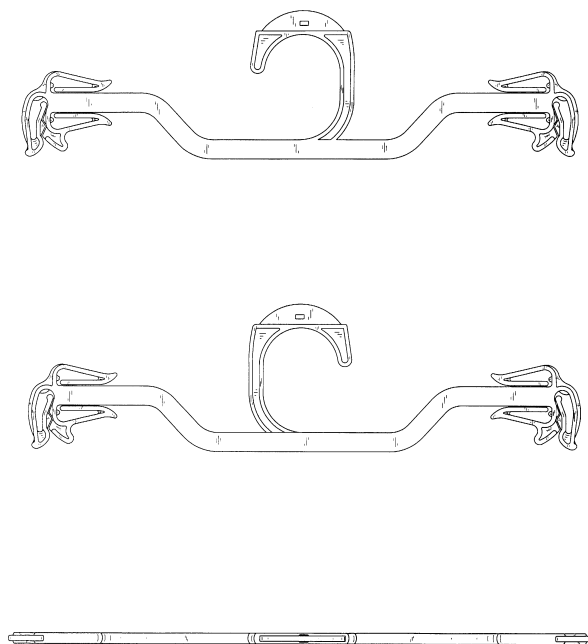
(71)ANSØGER(E):
(74)FULDMÆGTIG:
(72)FREMBRINGER(E):
(30)PRIORITET:
(22)ANSØGNINGSDATO:
(66)BEMÆRKNINGER

Siemens Audiologische Technik GmbH, Gebbertstrasse 125, 91058 Erlangen, Tyskland
Giersing & Stelling Patentbureau A/S, Teglporten 3, 3460 Birkerød, Danmark
Andre Schelbach, Parkweg 27, D-32756 Detmold, Tyskland
2000-09-29 DE 4009530.0
2001-03-20
Ansøger har samme dag indleveret MA 2001 00305;MA 2001 00306;MA 2001 00307;
MA 2001 00308;MA 2001 00309

(21) MA 2001 00325

(54) En bøjle

(51)-Cl.06 08



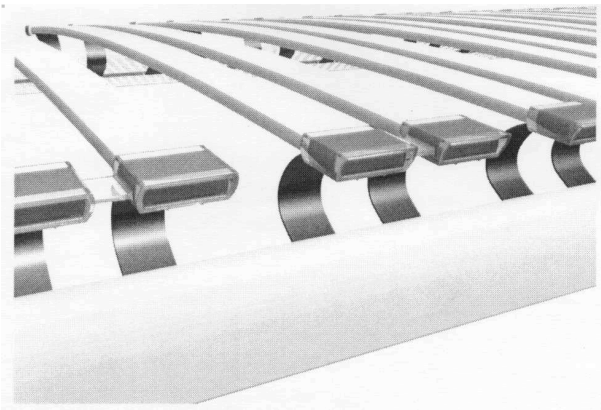
(71)ANSØGER(E):
(74)FULDMÆGTIG:
(72)FREMBRINGER(E):
(22)ANSØGNINGSDATO:
(66)BEMÆRKNINGER

Spotless Plastics Pty. Ltd., 20-26 Sullivan Street, Moorabbin, Victoria, Australien
Hofman-Bang Zacco A/S, Hans Bekkevolds Allé 7, 2900 Hellerup, Danmark
Stanley F. Gouldson, 10 Harbour Point Drive, Northport, New York 11768, USA
2001-03-23
Ansøger har samme dag indleveret MA 2001 00698;MA 2001 00699

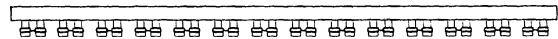
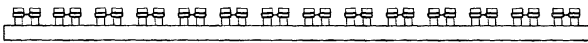
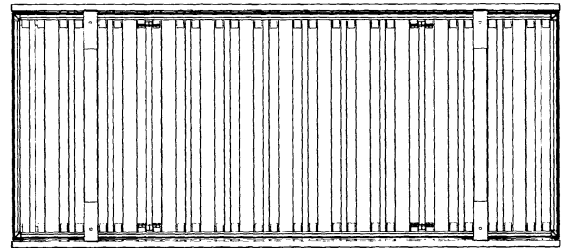
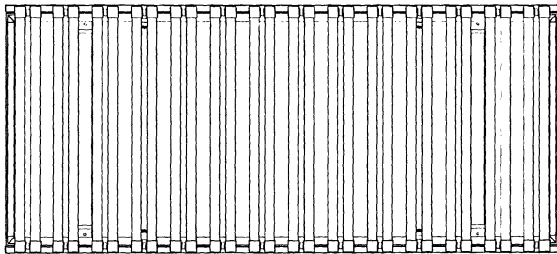
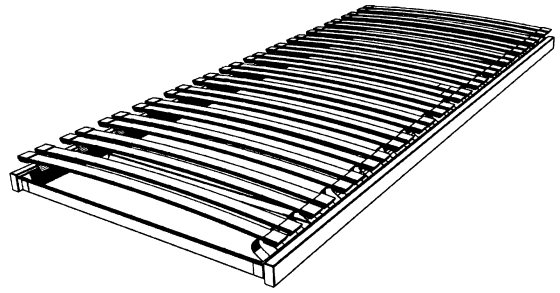
(21) MA 2001 00411

(54) En lamelsegebund

(51)-Cl.06 06



Detail afbildning



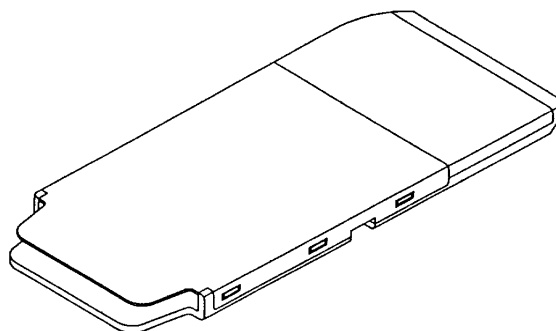
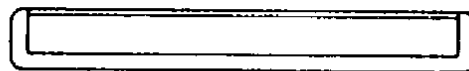
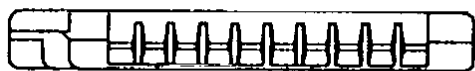
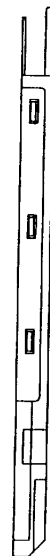
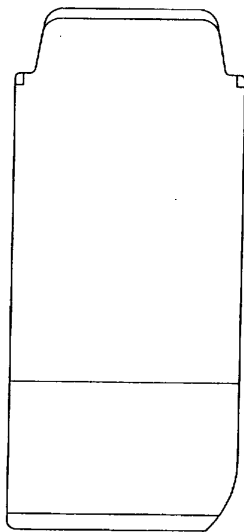
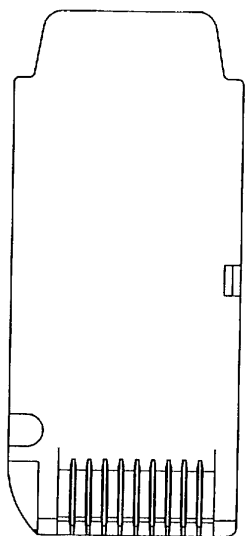
(71)ANSØGER(E):
 (74)FULDMÆGTIG:
 (72)FREMBRINGER(E):
 (30)PRIORITET:
 (22)ANSØGNINGSDATO:

D. li Florin Baeriswyl, Seestrasse 104, CH-8703 Erlenbach, Schweiz
 Larsen & Birkeholm A/S, Skandinavisk Patentbureau, Banegårdspladsen 1, 1570 København V, Danmark
 Florin Baeriswyl, Seestrasse 104, CH-8703 Erlenbach, Schweiz
 2000-10-13 CH 127356
 2001-04-11

(21) MA 2001 00475

(54) En patron til registreringsmedie

(51)-Cl.09 01



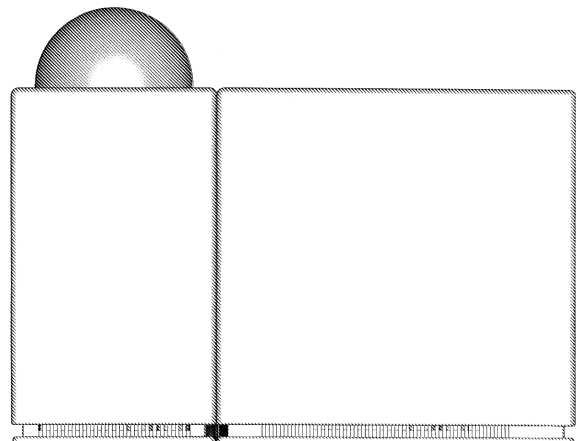
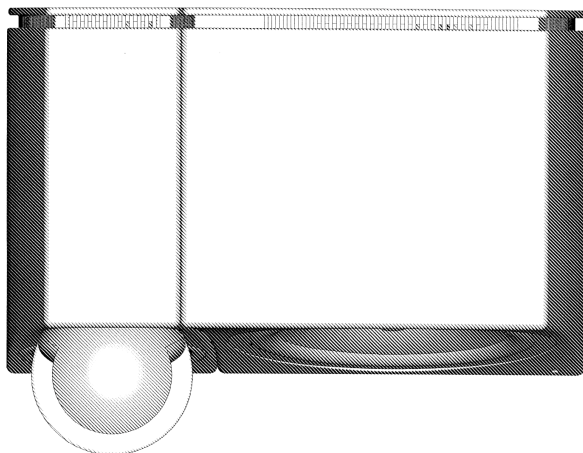
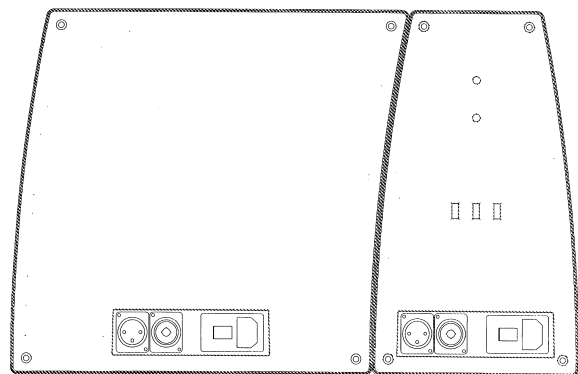
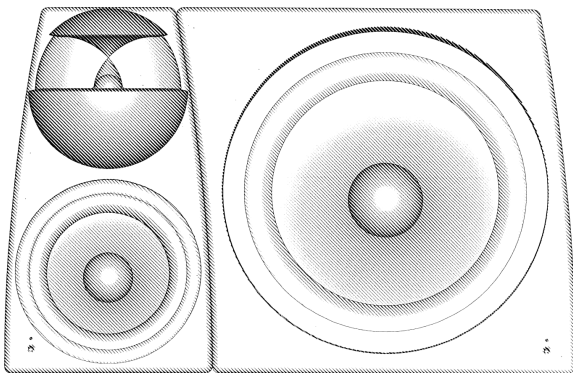
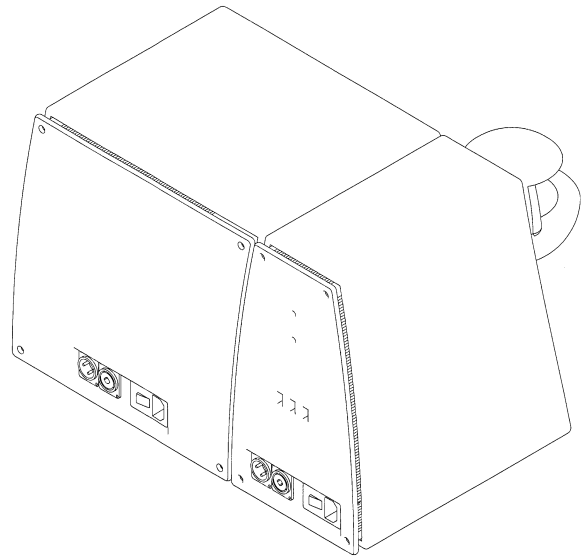
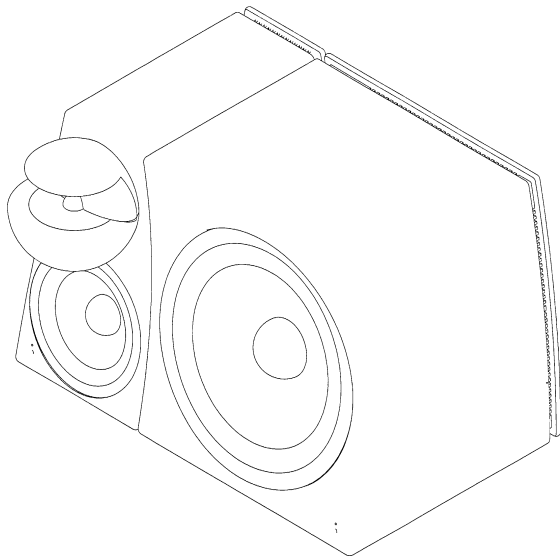
(71)ANSØGER(E):
(74)FULDMÆGTIG:
(72)FREMBRINGER(E):
(30)PRIORITET:
(22)ANSØGNINGS DATO:

SONY KABUSHIKI KAISHA, 7-35, Kitashinagawa 6-chome, Shinagawa-ku, Tokyo 141, Japan
Patentbureauet, Magnus Jensens Eff., Frederiksborgvej 15, 3520 Farum, Danmark
Akira Kadonaga, 7-35, Kitashinagawa 6-chome, Shinagawa-ku, Tokyo, Japan
2000-11-10 JP 2000-036052
2001-05-01

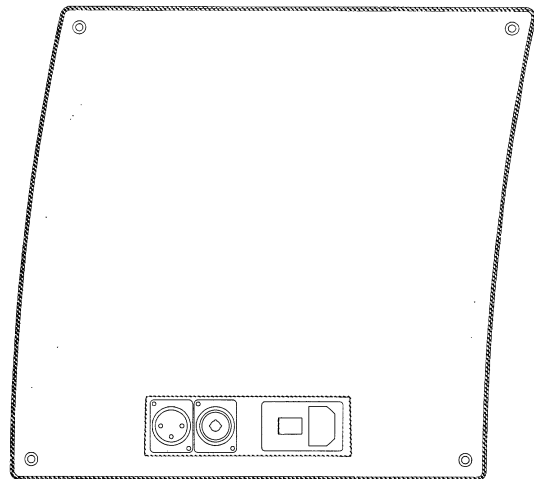
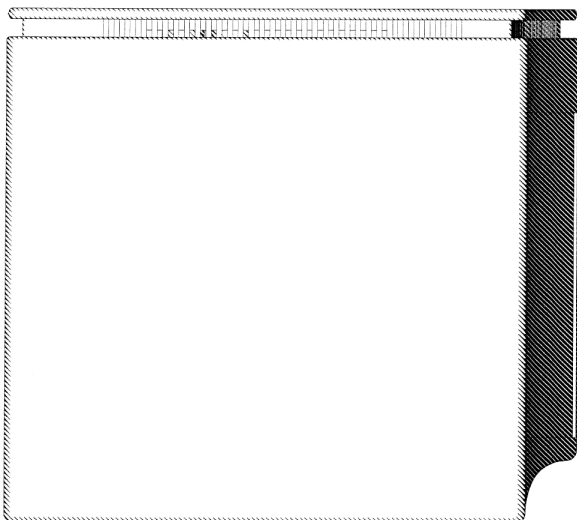
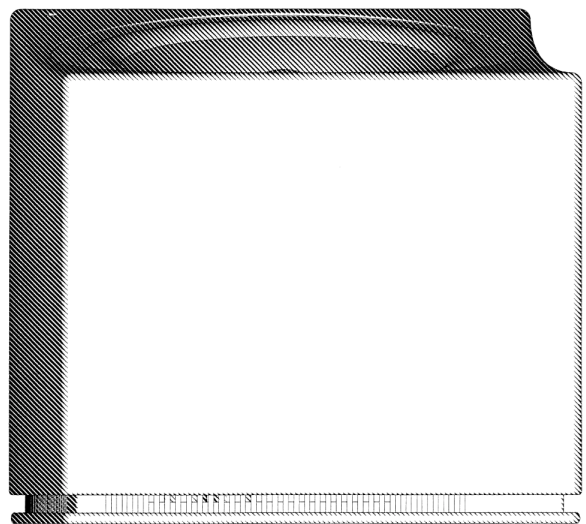
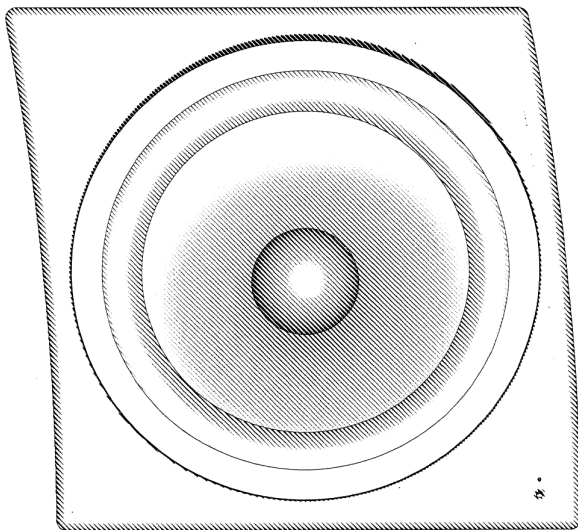
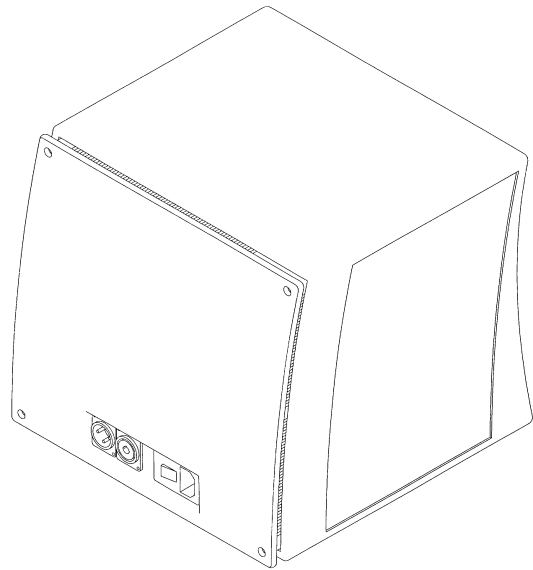
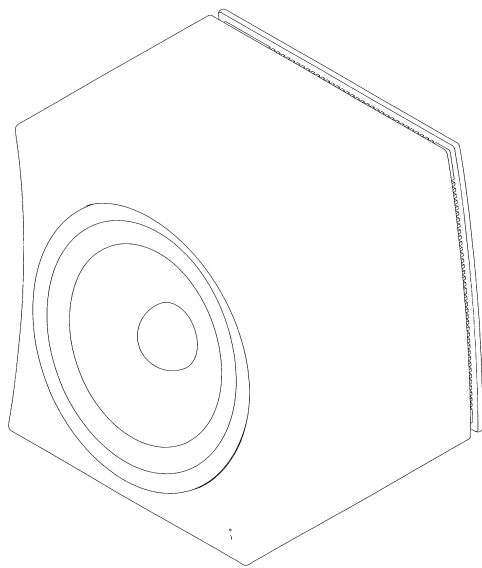
(21) MA 2001 00604

(54) 1) En højttaler 2-3) dele dertil

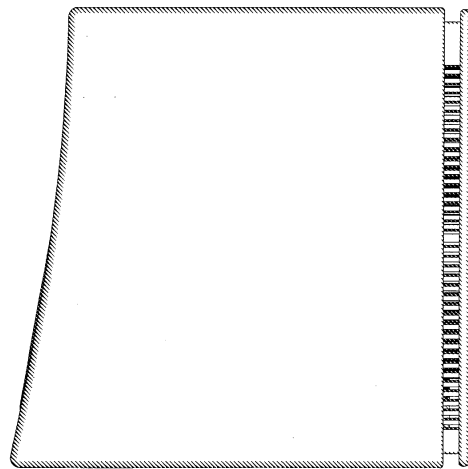
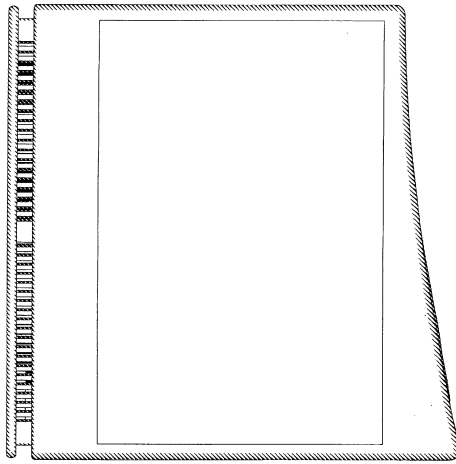
(51)-Cl.14 01



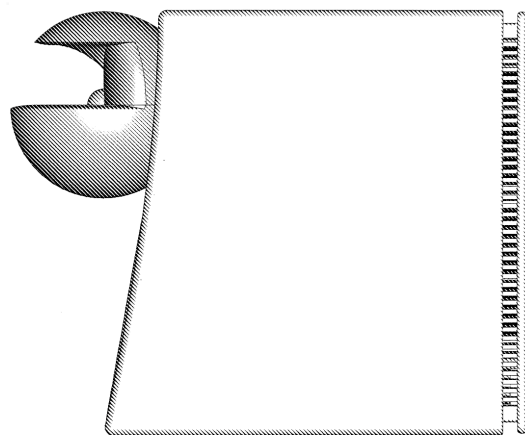
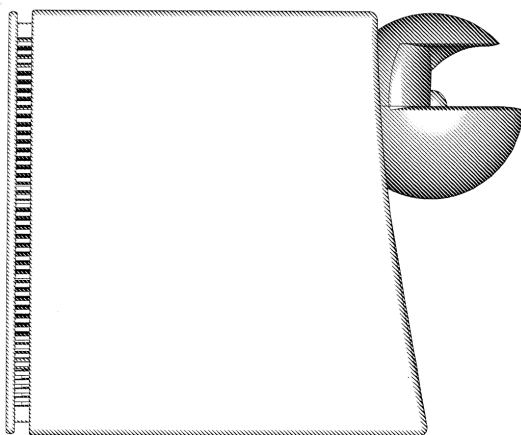
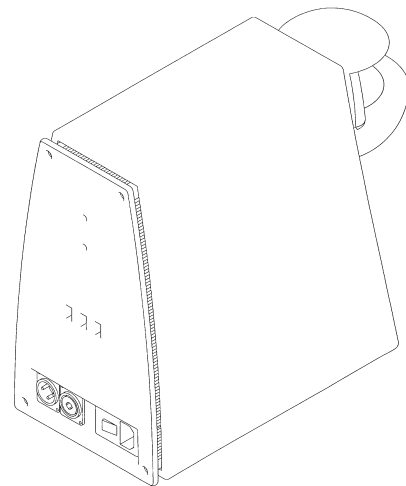
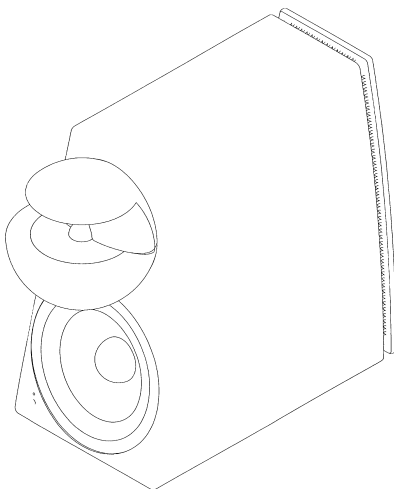
Løbenr. 1



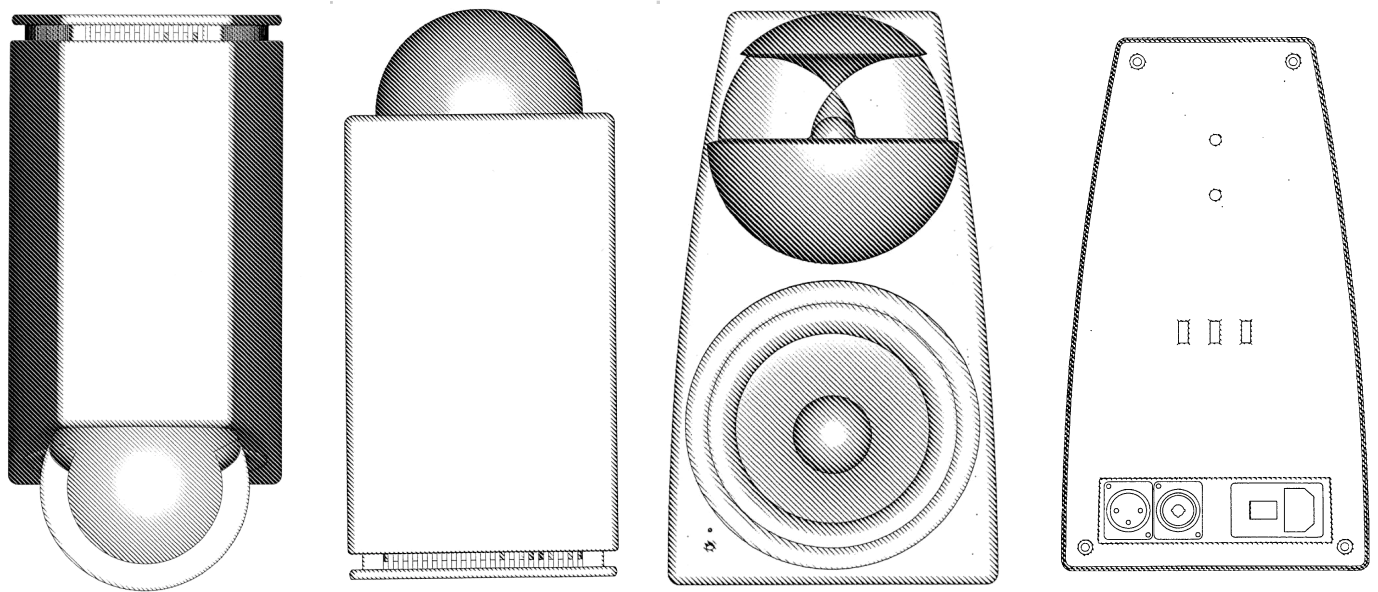
Løbenr. 2



Løbenr. 2



Løbenr. 3



Løbenr. 3

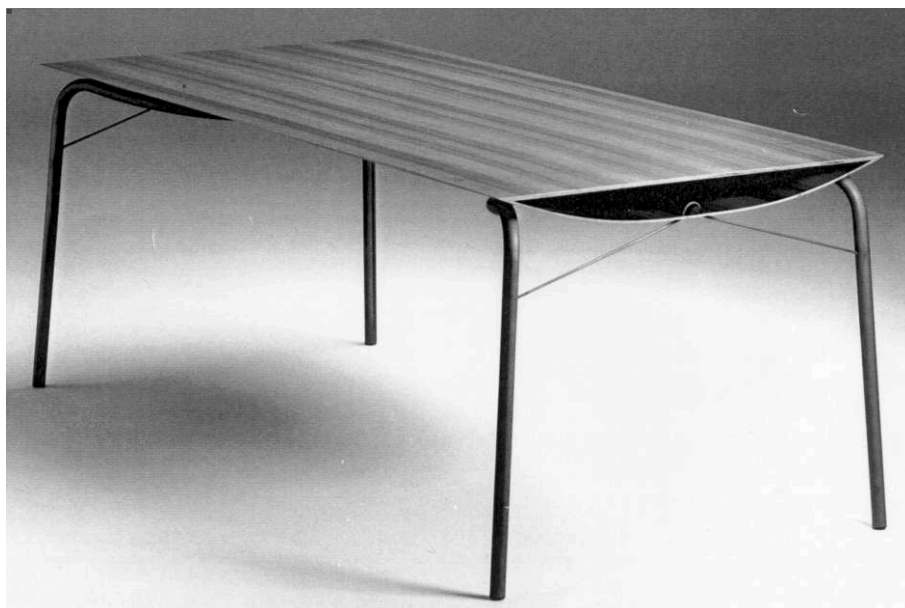
(71)ANSØGER(E):
 (74)FULDMÆGTIG:
 (72)FREMBRINGER(E):
 (22)ANSØGNINGSDATO:

Bang & Olufsen A/S, Peter Bangsvej 15, 7600 Struer, Danmark
 Sandel, Løje & Wallberg, Frederiksgade 7, 1265 København K, Danmark
 David Lewis, St. Kongensgade 110c, 1264 København K, Danmark
 2001-06-18

(21) MA 2001 00606

(54) Et bord

(51)-Cl.06 03



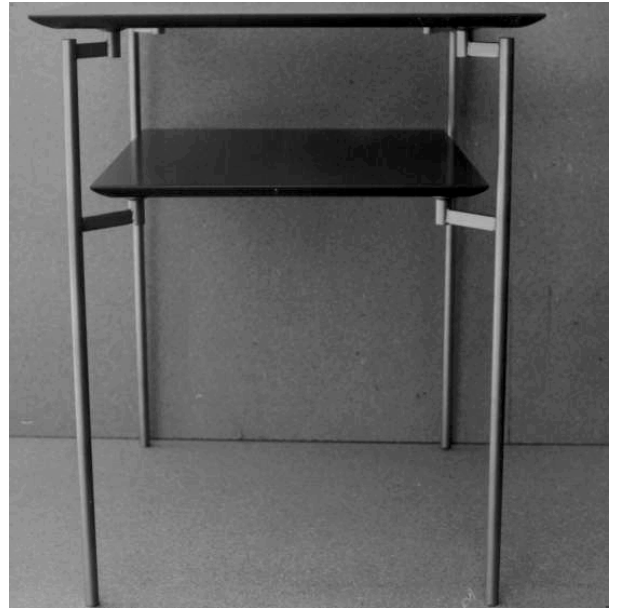
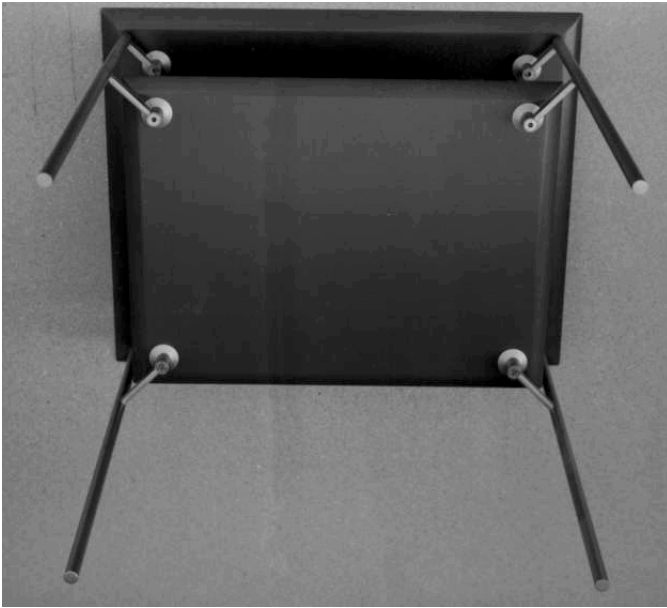
(71)ANSØGER(E):
 (72)FREMBRINGER(E):
 (22)ANSØGNINGSDATO:

Nils-Ole Zib, Vallebovej 5, 4654 Fakse Ladeplads, Danmark
 Nils-Ole Zib, Vallebovej 5, 4654 Fakse Ladeplads, Danmark
 2001-06-19

(21) MA 2001 00641

(54) Et bord

(51)-Cl.06 03



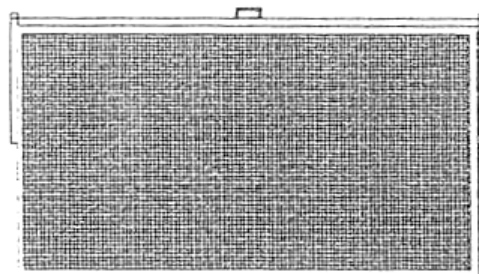
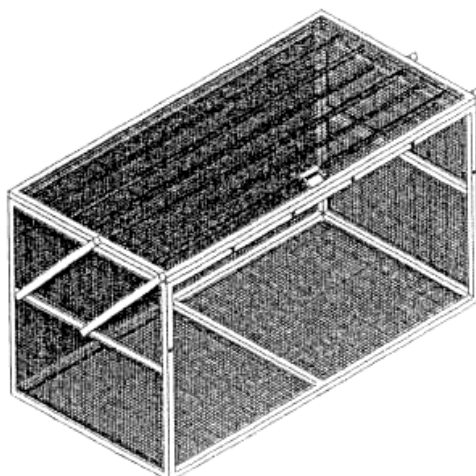
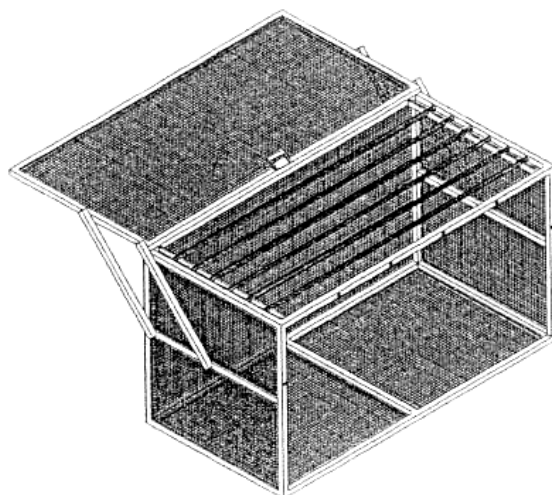
(71)ANSØGER(E):
(72)FREMBRINGER(E):
(22)ANSØGNINGSDATO:

Preben Lund Bruhn, Hollands Alle 9, 2300 København S, Danmark
Preben Lund Bruhn, Hollands Alle 9, 2300 København S, Danmark
2001-07-03

(21) MA 2001 00648

(54) Et garderobermøbel

(51)-Cl.06 04



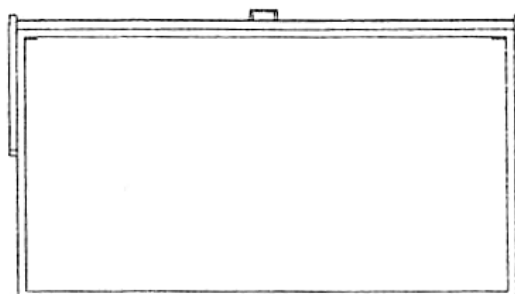
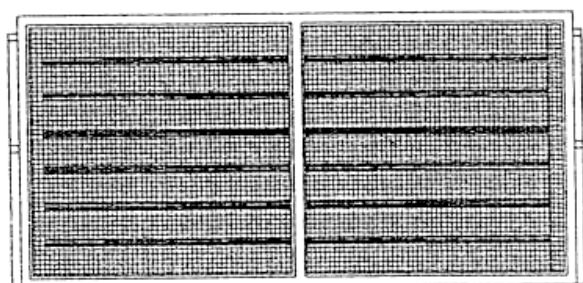
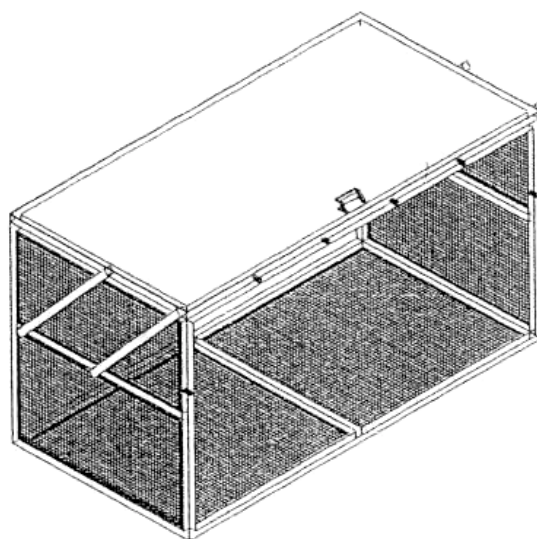
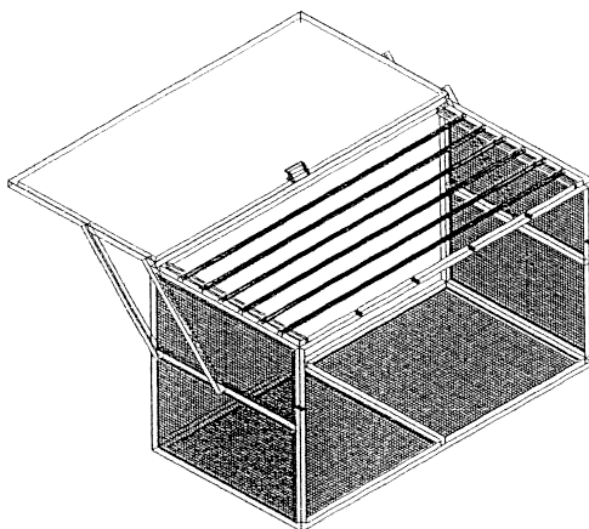
(71)ANSØGER(E):
(74)FULDMÆGTIG:
(72)FREMBRINGER(E):
(30)PRIORITET:
(22)ANSØGNINGSDATO:
(66)BEMÆRKNINGER

Lai Chai Goh, 605A Macpherson Road, Citimac Industrial Complex, 07-07 Singapore 368441, Singapore
Internationalt Patent-Bureau, Høje Taastrup Boulevard 23, 2630 Taastrup, Danmark
Lai Chai Goh, 605A Macpherson Road, Citimac Industrial Complex, 07-07 Singapore 368441, Singapore
2001-01-17 SG D2001/48//C
2001-07-04
Ansøger har samme dag indleveret MA 2001 00649;MA 2001 00650

(21) MA 2001 00649

(54) Et garderobermøbel

(51)-Cl.06 04



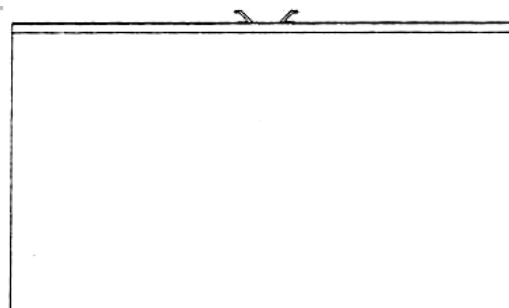
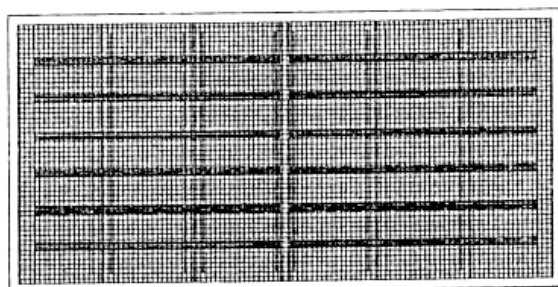
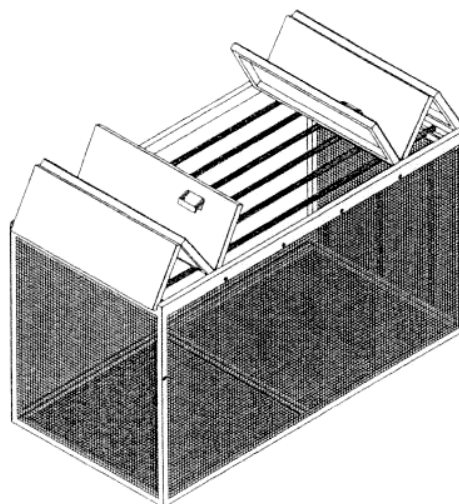
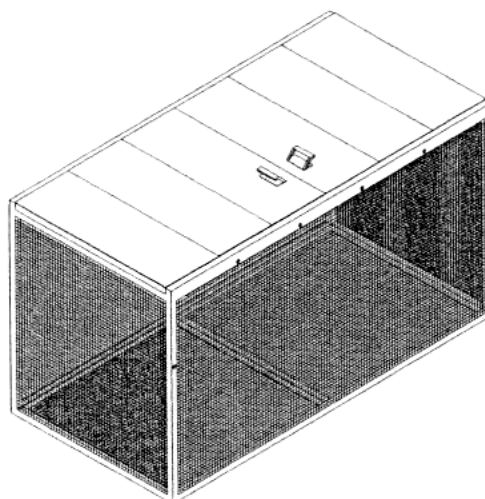
(71)ANSØGER(E):
(74)FULDMÆGTIG:
(72)FREMBRINGER(E):
(30)PRIORITET:
(22)ANSØGNINGSDATO:
(66)BEMÆRKNINGER

Lai Chai Goh, 605A Macpherson Road, Citimac Industrial Complex, 07-07 Singapore 368441, Singapore
Internationalt Patent-Bureau, Høje Taastrup Boulevard 23, 2630 Taastrup, Danmark
Lai Chai Goh, 605A Macpherson Road, Citimac Industrial Complex, 07-07 Singapore 368441, Singapore
2001-01-17 SG D2001/49/Z
2001-07-04
Ansøger har samme dag indleveret MA 2001 00648;MA 2001 00650

(21) MA 2001 00650

(54) Et garderobermøbel

(51)-Cl.06 04



(71)ANSØGER(E):
(74)FULDMÆGTIG:
(72)FREMBRINGER(E):
(30)PRIORITET:
(22)ANSØGNINGSDATO:
(66)BEMÆRKNINGER

Lai Chai Goh, 605A Macpherson Road, Citimac Industrial Complex, 07-07 Singapore 368441, Singapore
Internationalt Patent-Bureau, Høje Taastrup Boulevard 23, 2630 Taastrup, Danmark
Lai Chai Goh, 605A Macpherson Road, Citimac Industrial Complex, 07-07 Singapore 368441, Singapore
2001-01-17 SG D2001/50/H
2001-07-04
Ansøger har samme dag indleveret MA 2001 00648;MA 2001 00649

(21) MA 2001 00651

(54) En tandbørste

(51)-Cl.04 02

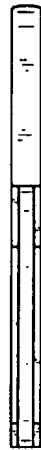
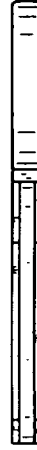
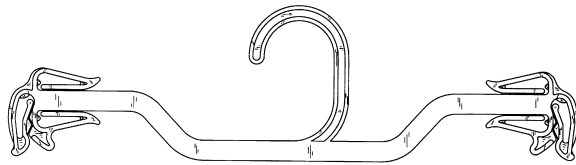
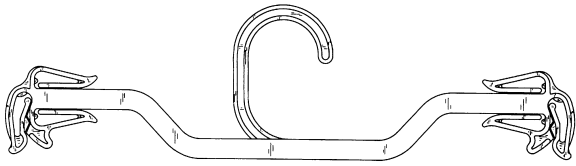


(71)ANSØGER(E): Braun GmbH, Frankfurter Strasse 145, D-61476 Kronberg, Tyskland
(74)FULDMÆGTIG: Giersing & Stelling Patentbureau A/S, Teglporten 3, 3460 Birkerød, Danmark
(72)FREMBRINGER(E): Till Winkler, Am Aufstieg 5, D-61476 Kronberg, Tyskland ; Duy Phong Vu, Werrasstrasse 24, D-60486 Frankfurt/
M, Tyskland
(30)PRIORITET: 2001-01-17 DE 4 01 00 392.2
(22)ANSØGNINGSDATO: 2001-07-05

(21) MA 2001 00698

(54) En bøjle.

(51)-Cl.06 08



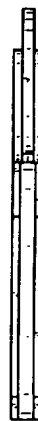
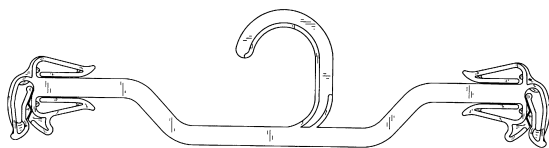
(71)ANSØGER(E):
 (74)FULDMÆGTIG:
 (72)FREMBRINGER(E):
 (22)ANSØGNINGSDATO:
 (66)BEMÆRKNINGER

Spotless Plastics Pty. Ltd., 20-26 Sullivan Street, Moorabbin, Victoria, Australien
 Hofman-Bang Zacco A/S, Hans Bekkevolds Allé 7, 2900 Hellerup, Danmark
 Stanley F. Gouldson, 10 Harbour Point Drive, Northport, New York 11768, USA
 2001-03-23
 Ansøger har samme dag indleveret MA 2001 00325;MA 2001 00699

(21) MA 2001 00699

(54) En bøjle.

(51)-Cl.06 08



(71)ANSØGER(E):
 (74)FULDMÆGTIG:
 (72)FREMBRINGER(E):
 (22)ANSØGNINGSDATO:
 (66)BEMÆRKNINGER

Spotless Plastics Pty. Ltd., 20-26 Sullivan Street, Moorabbin, Victoria, Australien
 Hofman-Bang Zacco A/S, Hans Bekkevolds Allé 7, 2900 Hellerup, Danmark
 Stanley F. Gouldson, 10 Harbour Point Drive, Northport, New York 11768, USA
 2001-03-23
 Ansøger har samme dag indleveret MA 2001 00325;MA 2001 00698

Offentligt tilgængelige mønsteransøgninger

Akterne i nedenstående ansøgninger er tilgængelige for enhver, jfr. mønsterlovens § 19.

Klasse 1

(21)MA 2001 00696
(71)ANSØGER(E):
(30)PRIORITET:
(22)ANSØGNINGSDATO:

Næringsmidler

(54)1-9 Chokolade produkter
Luijckx B.V., DE Ambachten 4, 4881 XZ Zundert, Holland
2001-01-26 WO DM/054771
2001-07-25

Registrerede mønstre

(11) Ansøgningsnummer	(44) Bekendtgjort i Reg. Tid. nr.	(11) Registreringsnummer	(15) Registreringsdato	(18) Registreringen er gyldig til
MA 2000 00308		MR 2001 00692	20010726	20050317
MA 2000 00614		MR 2001 00693	20010726	20050607
MA 2000 00796		MR 2001 00721	20010801	20050801
MA 2000 00797		MR 2001 00722	20010801	20050801
MA 2000 00802		MR 2001 00723	20010801	20050801
MA 2000 00836		MR 2001 00724	20010801	20050810
MA 2000 00837		MR 2001 00725	20010801	20050810
MA 2000 00839		MR 2001 00726	20010801	20050810
MA 2000 00928		MR 2001 00694	20010726	20050831
MA 2000 01179		MR 2001 00695	20010726	20051104
MA 2000 01180		MR 2001 00696	20010726	20051104
MA 2000 01181		MR 2001 00697	20010726	20051104
MA 2000 01182		MR 2001 00698	20010726	20051104
MA 2000 01189		MR 2001 00699	20010726	20051108
MA 2000 01195		MR 2001 00727	20010801	20051109
MA 2000 01204		MR 2001 00700	20010726	20051110
MA 2000 01206		MR 2001 00701	20010726	20051114
MA 2000 01224		MR 2001 00728	20010801	20051117
MA 2000 01225		MR 2001 00729	20010801	20051117
MA 2000 01373		MR 2001 00702	20010726	20051214
MA 2001 00028		MR 2001 00752	20010801	20060108
MA 2001 00102		MR 2001 00730	20010801	20060124
MA 2001 00115		MR 2001 00703	20010726	20060131
MA 2001 00116		MR 2001 00704	20010726	20060131
MA 2001 00117		MR 2001 00705	20010726	20060131
MA 2001 00118		MR 2001 00706	20010726	20060131
MA 2001 00119		MR 2001 00707	20010726	20060131
MA 2001 00124		MR 2001 00731	20010801	20060201
MA 2001 00125		MR 2001 00708	20010726	20060201
MA 2001 00140		MR 2001 00709	20010726	20060205
MA 2001 00142		MR 2001 00732	20010801	20060206
MA 2001 00144		MR 2001 00710	20010726	20060206
MA 2001 00210		MR 2001 00711	20010726	20060220
MA 2001 00218		MR 2001 00712	20010726	20060221
MA 2001 00235		MR 2001 00713	20010726	20060223
MA 2001 00277		MR 2001 00714	20010726	20060313
MA 2001 00279		MR 2001 00715	20010726	20060313
MA 2001 00280		MR 2001 00716	20010726	20060313
MA 2001 00288		MR 2001 00717	20010726	20060314
MA 2001 00289		MR 2001 00718	20010726	20060314
MA 2001 00339		MR 2001 00719	20010726	20060328
MA 2001 00343		MR 2001 00720	20010726	20060331
MA 2001 00348		MR 2001 00733	20010801	20060402
MA 2001 00349		MR 2001 00734	20010801	20060402
MA 2001 00365		MR 2001 00735	20010801	20060405
MA 2001 00366		MR 2001 00736	20010801	20060405
MA 2001 00367		MR 2001 00737	20010801	20060405
MA 2001 00368		MR 2001 00738	20010801	20060405
MA 2001 00374		MR 2001 00739	20010801	20060406
MA 2001 00389		MR 2001 00740	20010801	20060409
MA 2001 00390		MR 2001 00741	20010801	20060409
MA 2001 00391		MR 2001 00742	20010801	20060409
MA 2001 00392		MR 2001 00743	20010801	20060409
MA 2001 00393		MR 2001 00744	20010801	20060409
MA 2001 00394		MR 2001 00745	20010801	20060409
MA 2001 00395		MR 2001 00746	20010801	20060409
MA 2001 00396		MR 2001 00747	20010801	20060409
MA 2001 00403		MR 2001 00748	20010801	20060410
MA 2001 00404		MR 2001 00749	20010801	20060410
MA 2001 00405		MR 2001 00750	20010801	20060410
MA 2001 00477		MR 2001 00751	20010801	20051109

Henlagte, afslåede eller tilbagetagne mønsteransøgninger

Henlagte, afslåede eller tilbagetagne mønsteransøgninger, som er offentligt tilgængelige

(21) Ansøgningsnummer	(44) Bekendtgjort i Tidende nr.	(43) Offentliggjort i tidende
(21) MA 2000 01413	(44)	(43)

Ændringer

Ændringer vedrørende retten til mønstret, mønsterhavers navn, bopæl, fuldm. m. v.

(11) MR 1998 00854

Til: (71) Trip Trap Denmark A/S, Havnevej 17, 9560 Hadsund, Danmark

(11) MR 1998 00855

Til: (71) Trip Trap Denmark A/S, Havnevej 17, 9560 Hadsund, Danmark

(11) MR 2000 00868

Til: (71) Healthway Products Co. Inc. (Illinois Corporation), 6500 Badgley Road, East Syracuse, New York 13057, USA

(11) MR 2000 00869

Til: (71) Healthway Products Co. Inc. (Illinois Corporation), 6500 Badgley Road, East Syracuse, New York 13057, USA

Fornyelse af mønsterregistreringer

Fornyelse af registreringer foretaget i medfør af lov om mønstre nr. 218 af 27. maj 1970

(11) Registreringsnummer	(18) Gyldig til
MR 1992 00759	20060730
MR 1997 00608	20060421
MR 1993 00902	20061017
MR 1992 00798	20061021
MR 1992 00797	20061021
MR 1997 00607	20060409
MR 1997 00161	20060317
MR 1997 00162	20060317
MR 1992 00726	20060830
MR 1996 01136	20060209
MR 1996 01137	20060213
MR 1997 00152	20060213
MR 1997 00153	20060213
MR 1997 00401	20060228
MR 1997 00402	20060228
MR 1997 00403	20060228
MR 1997 00404	20060228
MR 1997 00140	20051024
MR 1992 00775	20060909
MR 1992 00776	20060909

Udslettelser af registreringer

Udslettelser af registreringer foretaget i medfør af lov om mønstre nr. 218 af 27. maj 1970

(11)MR 1992 00391



**Patent- og
Varemærkestyrelsen**

Erhvervsministeriet

Helgeshøj Allé 81
2630 Taastrup

Tlf. 4350 8000

Fax 4350 8001

E-post pvs@dkpto.dk

www.dkpto.dk

Pr. 1. februar 2001

Patenter

Supplerende beskyttelsescertifikater

Brugsmodeller

Chips (halvledertopografier)

Mønstre (design)

Vare- og fællesmærker

Skorstensmærker og kontorflag

Kommunevåbener og -segl

Publikationer

Erhvervsservice

Kopiservice

Kurser og foredrag

Prisliste vedrørende internationale ansøgninger (PCT) og europæiske patentansøgninger (EPK) samt vedrørende ansøgninger om international varemærkereгистраering og EU-varemærkereгистраering kan fås ved henvendelse til Patent- og Varemærkestyrelsen.

**E
T
S
I
L
S
I
S
R
I
S
P**

(12-1-02/01) Is/PR Udgivet 18. dec. 2000

Patenter

	kr.
1. Ansøgningsgebyr	
a. Grundgebyr	3000,00
b. Tillægsgebyr for hvert patentkrav ud over 10	300,00
2. Gebyrer for nyhedsundersøgelse af international type (PL §9)	
I Når den svenske patentmyndighed er nyhedsundersøgende:	
a. Grundgebyr	7090,00
b. Tillægsgebyr for hvert krav ud over 10	115,00
c. Ekspeditionsgebyr	500,00
II Når Den Europæiske Patentmyndighed er nyhedsundersøgende:	
a. Grundgebyr	
1. For en prioritetsgivende ansøgning	7090,00
2. I alle andre tilfælde	11120,00
b. Ekspeditionsgebyr	500,00
3. Gebyr for senere indlevering af dansk oversættelse af international ansøgning	1100,00
4. Genoptagelsesgebyr	700,00
5. Patentmeddelelsesgebyr	
a. Grundgebyr	2850,00
b. Tillægsgebyr for hver side ud over 35 sider	80,00
c. Tillægsgebyr for hvert patentkrav, for hvilket der ikke er betalt ansøgningsgebyr	300,00
6. Gebyr for publicering af oversættelser af europæiske patentskrifter	
a. Grundgebyr	1700,00
b. Tillægsgebyr for hver side ud over 35 sider	80,00
7. Gebyr for publicering af ændrede danske patentskrifter	
a. Grundgebyr	2850,00
b. Tillægsgebyr for hver side ud over 35 sider	80,00
8. Gebyr for publicering af ændrede oversættelser af europæiske patentskrifter	
a. Grundgebyr	1700,00
b. Tillægsgebyr for hver side ud over 35 sider	80,00
9. Genoprettelsesgebyr	3000,00
10. Årsgebyrer	
1. gebyrår	500,00
2. gebyrår	500,00
3. gebyrår	500,00
4. gebyrår	1100,00
5. gebyrår	1250,00
6. gebyrår	1400,00
7. gebyrår	1600,00
8. gebyrår	1800,00
9. gebyrår	2050,00
10. gebyrår	2300,00
11. gebyrår	2550,00
12. gebyrår	2800,00
13. gebyrår	3050,00
14. gebyrår	3300,00
15. gebyrår	3600,00
16. gebyrår	3900,00
17. gebyrår	4200,00
18. gebyrår	4500,00
19. gebyrår	4800,00
20. gebyrår	5100,00

Årsgebyrer, der betales senere end forfaldsdag, forhøjes med 20%.
Gebyret skal være betalt inden 6 måneder efter forfaldsdagen.

11. Gebyr for fremsættelse af indsigelse	2500,00
12. Gebyr for administrativ omprøvning	7000,00
13. Klagegebyr	8000,00

Ovennævnte priser skal ikke tillægges moms

Supplerende beskyttelsescertifikater

1. Ansøgningsgebyr	3000,00
2. Genoptagelsesgebyr	600,00
3. Genoprettelsesgebyr	3000,00
4. Årsgebyr pr. påbegyndt gebyrår	5100,00

Årsgebyrer, der betales senere end forfaldsdag, forhøjes med 20%.
Gebyret skal være betalt inden 6 måneder efter forfaldsdagen.

5. Gebyr for administrativ omprøvning	1500,00
----------------------------------------------------	---------

Der skal betales et gebyr på 7000 kr. for eventuel omprøvning af grundpatentet

6. Klagegebyr	4000,00
----------------------------	---------

Ovennævnte priser skal ikke tillægges moms

Brugsmodeller

	kr.
1. Ansøgningsgebyr	2000,00
2. Gebyr for senere indlevering af dansk oversættelse af international ansøgning	1100,00
3. Genoptagelsesgebyr	400,00
4. Fornylsesgebyrer	
For 1. periode	2000,00
For 2. periode	3000,00

Fornylsesgebyrer, der betales efter udløbet af den pågældende registreringsperiode, forhøjes med 20%.

5. Gebyr for prøvning før eller efter registrering	4000,00
6. Gebyr for behandling af anmodning om udslettelse	2000,00
7. Gebyr for bekendtgørelse af ændret registrering og publicering af ændret formulering	1100,00
8. Klagegebyr	5000,00

Ovennævnte priser skal ikke tillægges moms

Chips (halvledertopografier)

	kr.
1. Ansøgningsgebyr	1500,00
2. Gebyr for behandling af anmodning af overførelse af ansøgning om registrering	1000,00
3. Klagegebyr	4000,00

Ovennævnte priser skal ikke tillægges moms

Mønstre (design)

1. Ansøgningsgebyr	1300,00	kr.
Tillægsgebyrer:		
a. Ved samregistrering for hvert mønster ud over det første	800,00	
b. For bekendtgørelse af hver afbildning ud over den første	400,00	
2. Genoptagelsesgebyr	200,00	
3. Fornylsesgebyr	2200,00	
Tillægsgebyr ved fornyelse:		
Ved samregistrering for hvert mønster ud over det første	1100,00	
Fornylsesgebyrer inkl. tillægsgebyr, der betales efter udløbet af den pågældende registreringsperiode, forhøjes med 20%.		
4. Klagegebyr	4000,00	
Ovennævnte priser skal ikke tillægges moms		

Vare- og fællesmærker

1. Ansøgningsgebyr		kr.
a. Grundgebyr	2350,00	
b. Tillægsgebyr for hver klasse ud over 3	600,00	
Der er i alt 42 klasser		
2. Gebyr for videreførelse af Madrid-Protokol-registrering som dansk vare- eller fællesmærke-ansøgning	1500,00	
3. Fornylsesgebyr		
a. Grundgebyr	2350,00	
b. Tillægsgebyr for hver klasse ud over 3	600,00	
Fornylsesgebyrer inkl. tillægsgebyr, der betales efter udløbet af den pågældende registreringsperiode, forhøjes med 20%.		
4. Gebyr for anmodning om deling af en ansøgning eller en registrering for hver udskilt ansøgning eller registrering	2000,00	
5. Gebyr for fremsættelse af indsigelse	2500,00	
6. Gebyr for administrativ ophævelse	2500,00	
7. Klagegebyr	4000,00	
8. Gebyr for underretning til indehaver af varemærkerettighed Årligt gebyr	1000,00	
Ovennævnte priser skal ikke tillægges moms		

Skorstensmærker og kontorflag

1. Ansøgningsgebyr	2000,00	kr.
Ovennævnte pris skal ikke tillægges moms		

Kommunevåbener og -segl

1. Ansøgningsgebyr	2000,00	kr.
Ovennævnte pris skal ikke tillægges moms		

Publikationer

1. Årsabonnement		kr.
a. Dansk Patenttidende	1000,00	
b. Patentskrifter		
– på papir	8000,00	
– på CD-ROM (SPACE-DK)	5000,00	
c. Dansk Patentregister	400,00	
d. Sammendrag af almindeligt tilgængelige danske patentansøgninger		
– Alle sektioner	8000,00	
– sektion A	1600,00	
– sektion B	1600,00	
– sektion C07 + C12	1600,00	
– sektion C, resten	900,00	
– sektion D	500,00	
– sektion E	900,00	
– sektion F	900,00	
– sektion G	900,00	
– sektion H	900,00	
e. Oversættelser af EP-skrifter	8000,00	
f. Dansk Brugsmodeltidende	600,00	
g. Brugsmodelskrifter	8000,00	
h. Dansk Varemærketidende	1000,00	
i. Dansk Varemærkeregister	200,00	
j. Varemærke-særtidende med §13-afslag	100,00	
k. Varemærkeindsigelsestidende	200,00	
l. Nye danske varemærkeansøgninger, ugeliste	450,00	
m. Dansk Mønstertidende	600,00	
n. Dansk Mønstregister	200,00	
o. Patenthåndbog, ved tegning af abonnement	500,00	
– løbblade hertil, pr. side	10,00	
p. Brugsmodelhåndbog, ved tegning af abonnement	500,00	
– løbblade hertil, pr. side	10,00	
q. Ankenævnskendelser		
– alle kendelser	4200,00	
– kendelser/patent- og brugsmodelområdet	2000,00	
– kendelser/vare- og fællesmærkeområdet	2000,00	
– kendelser/mønster- og chipsområdet	400,00	

Abonnementer tillægges porto

2. Løssalg		
a. Dansk Patenttidende	40,00	
b. Dansk Patentregister	400,00	
c. Sammendrag af alm. tilgængelige patentansøgninger	30,00	
d. Dansk Varemærketidende	40,00	
e. Dansk Varemærkeregister	200,00	
f. Varemærke-særtidende med §13-afslag	100,00	
g. Varemærkeindsigelsestidende	200,00	
h. Varemærkeindsigelsestidende, udk. 1995	300,00	
i. Dansk Mønstertidende	40,00	
j. Dansk Mønstregister	200,00	
k. Dansk Brugsmodeltidende	40,00	
l. Sammendrag af alm. tilgængelige brugsmodelansøgninger	30,00	
m. Fremlæggelses- og patentskrifter på CD-ROM (SPACE-DK)		
– 1993-2000, pr. årgang	5000,00	
– 1990-1992, pr. årgang	2000,00	

Ovennævnte priser skal ikke tillægges moms

Fremlæggelses-, patent- og brugsmodelskrifter samt oversættelser af EP-skrifter leveres til gældende kopipris

3. Love og bekendtgørelser vedr. industriel ejendomsret	12,00-33,00
4. Andre publikationer	
a. Varemærkeklassifikation	
– alfabetisk liste	500,00
– klassedelt liste	400,00
b. Mønstreklassifikation	35,00
– ændringer og tilføjelser hertil	15,00
5. "Fra væsen til virksomhed", Danske patenter gennem 100 år (fås på dansk og engelsk), inkl. moms	195,00

Ovennævnte priser tillægges moms, hvis andet ikke er angivet

Erhvervsservice

	kr.
1. Timepris*	900,00
2. Løbende overvågninger	
a. Overvågning af ansøgninger Overvågning af dansk patent-, brugsmode-, mønster- eller varemærkeansøgning sammensættes af: Pris pr. år	1500,00
Pris pr. meddelelse	375,00
b. Øvrige overvågninger beregnes efter timepris Hertil skal lægges evt. online-udgifter	
3. Navneundersøgelser*	
a. International undersøgelse af patentrettigheder i 1-2 navne inkl. op til 40 referencer	2500,00
Yderligere referencer, pr. reference	16,00
Yderligere navne, pr. navn	750,00
b. Undersøgelse af patent- og brugsmode-, mønsterrettigheder med gyldighed for Danmark i 1-2 navne	1800,00
Yderligere navne, pr. navn	375,00
c. Øvrige navneundersøgelser beregnes efter timepris Hertil skal lægges evt. online-udgifter	
4. Patentfamilieundersøgelser og statusundersøgelser*	
a. Patentfamilieundersøgelse	1000,00
b. Patentfamilieundersøgelse, inkl. status	2000,00
c. Statusundersøgelse af udenlandske rettigheder Første nummer	750,00
Pr. følgende nummer	375,00
d. Statusundersøgelse af danske rettigheder, pr. nummer	375,00
e. Øvrige undersøgelser beregnes efter timepris Hertil skal lægges evt. online-udgifter	
5. Kollisionsundersøgelser af varemærker, inkl. 3 klasser*	
Yderligere klasser, pr. 10 klasser	500,00
6. Skanning af varemærker*	
a. Første klasse	500,00
b. Yderligere klasser, pr. klasse	200,00
c. Skanning af alle 42 klasser	3000,00
7. LOGO-skanning* , inkl. op til 25 referencer	2100,00
Yderligere referencer, pr. 25 referencer	500,00
8. Varemærkedatabase*	
a. Første klasse	3000,00
b. Yderligere klasser - op til 4, pr. klasse	1500,00
9. Skanning af varemærker ansøgt eller registreret i udlandet*	
a. Første klasse for 1-2 lande	1000,00
b. Følgende lande, pr. land	500,00
c. Følgende klasser, pr. klasse	200,00
10. Pris for levering pr. telefax	75,00

* Hastelevering kan aftales mod pristillæg.

Ovennævnte priser tillægges moms

Kopiservice

	kr.
1. Fotokopier af patent- og brugsmode-, mønster- eller varemærkepublikationer	
a. Pris pr. publikation indtil 200 sider	50,00
b. Publikationer ud over 200 sider: pris efter aftale	
2. Fotokopier, taget på læsesalen ved kontant betaling, pr. side, inkl. moms	3,00
3. Udenlandske patentpublikationer, der ikke findes i egne samlinger	
I ved hjemtagning fra udlandet:	
a. Pris for hjemtagning	100,00
b. Pris pr. publikation	100,00
Hjemtagning af sagsakter fra USA og patentpublikationer og sagsakter fra Sydafrika: Pris efter aftale.	
II ved levering af tilsvarende publikation fra egne samlinger:	
a. Identifikation	100,00
b. Kopipris (se pkt. 1)	
4. Engelsksprogede sammendrag, der ikke findes i egne samlinger, pr. sammendrag	
	50,00
5. Tidsskriftsartikler o.l., der ikke findes i egne samlinger	
a. Pris for hjemtagning	100,00
b. Pris pr. artikel	100,00
6. Aktindsigt i europæiske patenter og patentansøgninger	
a. Ekspedition (inkl. EPO-gebyr)	315,00
b. Kopier	
- ved tilsendelse, pr. side	3,25
- ved afhentning, pr. side	2,50
- ved afhentning og kontant betaling, pr. side inkl. moms	3,00
7. Databaseudskrift vedr. en varemærkeretlighed	50,00
Ovennævnte priser tillægges moms, hvis andet ikke er angivet	
8. Bekræftet kopi af en patent-, brugsmode-, mønster- eller varemærkeansøgning	300,00
Hertil skal lægges kopiprisen (3,25 kr. pr. side)	
9. Bekræftet udskrift af patent-, certifikat-, brugsmode-, topografi-, mønster- eller varemærkesagsregistret	300,00
10. Bekræftet udskrift af registret over kommunevåbener og -segl eller registret over skorstensmærker og kontorflag ..	200,00
11. Udskrift af patent-, certifikat-, brugsmode-, topografi-, mønster- eller varemærkesagsregistret, registret over kommunevåbener og -segl eller registret over skorstensmærker og kontorflag	50,00
Ovennævnte priser skal ikke tillægges moms	
12. Priser for levering	
a. Levering pr. telefax	75,00
b. Ekspreslevering pr. telefax	275,00
c. Ekspreslevering pr. post	200,00
Hertil lægges porto	
Ovennævnte priser tillægges moms	

Kurser og foredrag

	kr.
1. Kurser	
Priser på åbne og virksomhedsinterne kurser fås ved direkte henvendelse til KursusCentret	
2. Foredrag*	
Første time	2000,00
Følgende timer, pr. time	1500,00
* Særpriser afhængig af deltagerantal og forberedelsestid	
Ovennævnte priser tillægges moms	

INID-koder

Internationally agreed Numbers for the Identification of Data (INID)

- (11) Serial number of the registration
- (15) Date of the registration
- (17) Expected duration of the registration/
renewal
- (18) Expected expiration date of the registra-
tion/renewal
- (21) Serial number of the application
- (22) Date of filing of the application
- (23) Exhibition priority data
- (24) Date from which the industrial design
right has effect
- (29) Indication of the form in which the
industrial design is filed
- (30) Data relating to priority under the Paris
Convention
- (43) Date of publication of the industrial
design before examination
- (44) Date of publication of the industrial
design after examination
- (45) Date of publication of the registered
industrial design
- (46) Date of expiration of deferment
- (51) Class and subclass of the Locarno
Classification
- (54) Designation of article(s) or product(s)
covered by the industrial design or title
of the industrial design
- (55) Reproduction of the industrial design
(e.g., drawing, photograph) and explana-
tions relating to the reproduction
- (57) Description of characteristic features of
the industrial design including indication
of colors
- (58) Date of recording of any kind of
amendment in the Register
- (62) Serial number(s) and, if available, filing
date(s) of application(s), registration(s)
or document(s) related by division
- (66) Serial number(s) of application(s)
concerning design(s) which is(are)
variant(s) of the present one
- (71) Name(s) and address(es) of the
applicant
- (72) Name(s) of the creator(s)
- (73) Name(s) and address(es) of the
owner(s)
- (74) Name(s) and address(es) of the
representative(s)

Domestic Codes for the Identification of Data

- (DL) Data concerning license
- (DP) Data concerning pawning

Internationalt vedtagne Numre til Identifikation af Data (INID)

- Registreringsnummer
- Registreringsdato
- Forventet registreringsperiode/fornyelses-
periode
- Forventet udløbsdato for registrering/forny-
else
- Ansøgningsnummer
- Ansøgningsdato
- Udstillingsprioritetsoplysninger
- Indleveringsdato

- Model indleveret

- Konventionsprioritetsoplysninger

- Dato for offentlig tilgængelighed

- Bekendtgørelsesdato for ansøgningen

- Bekendtgørelsesdato for registreringen

- Udsættelsesdato

- Klasser
- Vareangivelse

- Mønstret

- Beskrivelse herunder farver

- Dato for tilførsel/udslettelse

- Nummer på hovedansøgning eller udskilt
ansøgning

- Beslægtede ansøgninger

- Ansøgners navn og -adresse

- Frembringers navn og -adresse
- Indehavernavn og -adresse

- Fuldmægtignavn og -adresse

Interne koder til identifikation af data

- Licensoplysninger
- Pantoplysninger

