



Patent- og
Varemærkestyrelsen
Erhvervsministeriet

Dansk Mønster Tidende

Indholdsfortegnelse

Bekendtgørelse af mønsteransøgninger	793
Offentligt tilgængelige mønsteransøgninger	811
Ændringer	812
Fornyelse af mønsterregistreringer	813
Prisliste	814

Abonnementsprisen for årgangen er 1.000,- kr. Abonnementer tillægges porto. Abonnement tegnes i Patent- og Varemærkestyrelsen, Helgeshøj Allé 81, 2630 Tåstrup, tlf. 43 50 85 35, Gironr. 4 02 05 53, hvor enkelte numre sælges for en pris af 40 kr.

Ansvarlig for redaktion: Niels Ravn
Trykt hos Patent- og Varemærkestyrelsen

ISSN 0903-8825

Bekendtgørelse af Mønsteransøgninger

Indsigelser mod registreringen skal fremsættes skriftligt i 2 eksemplarer til registreringsmyndigheden inden 2 måneder fra bekendtgørelsesdagen, jfr. lov om mønstre nr 218 af 27. maj 1970, § 18, stk. 2.
 Er det bekendtgjort, at model af mønstret er indleveret, kan dette ses i direktoratet.
 Hvis afbildningen er udført i farver, er dette angivet.
 Er mønstret forbillede for et ornament, er dette angivet.

(21) MA 2001 00130

(54) 1) En poseholder 2-3) dele dertil

(51)-CI.07 07



Løbenr. 1



Løbenr. 2



Løbenr. 3

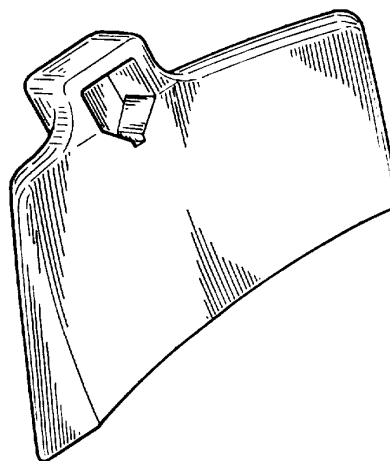
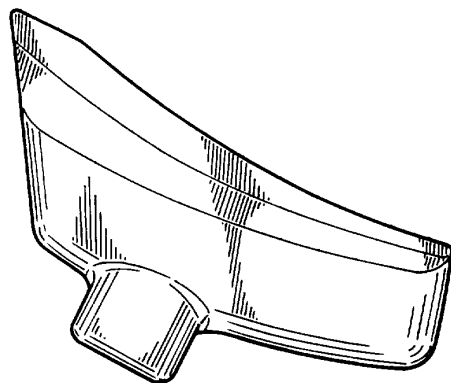
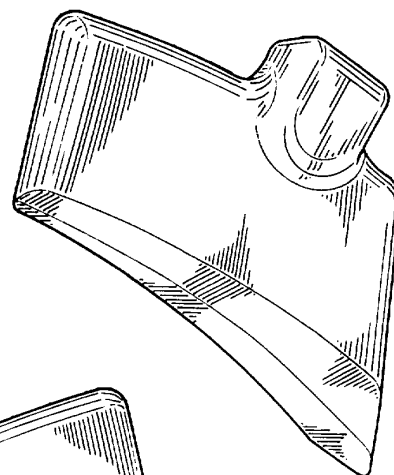
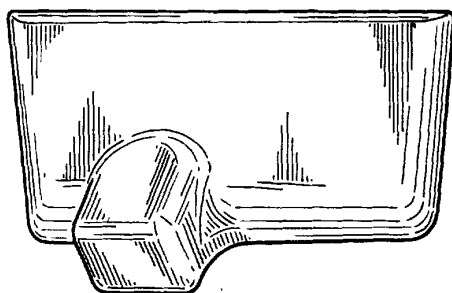
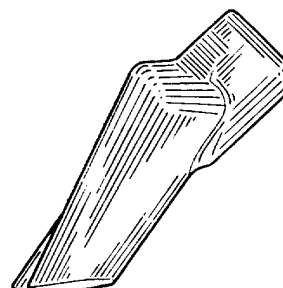
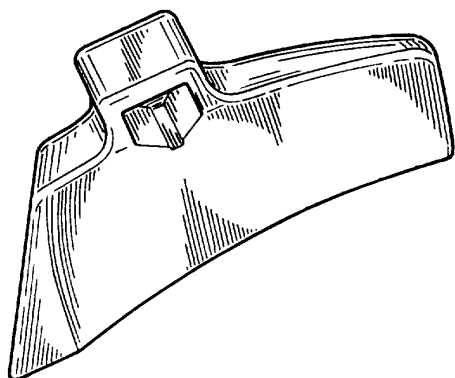
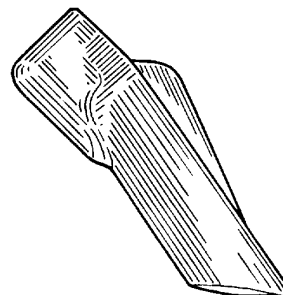
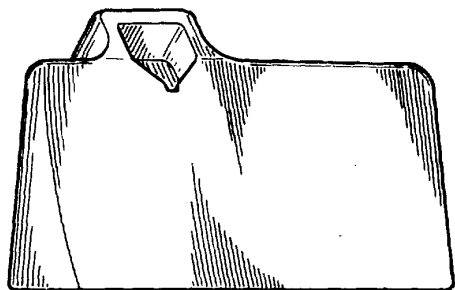
(71)ANSØGER(E):
 (74)FULDMÆGTIG:
 (72)FREMBRINGER(E):
 (22)ANSØGNINGSDATO:

PLH arkitekter as, Dampfærgevej 10, Pakhus 12, 2100 København Ø, Danmark
 Chas. Hude A/S, H.C. Andersens Boulevard 33, 1553 København V, Danmark
 Henning Sparre Solfeldt, Pile Allé 2A, Nødebo, 3480 Fredensborg, Danmark
 2001-02-01

(21) MA 2001 00136

(54) Et blad til en blandemaskine

(51)-Cl.15 04;15 99



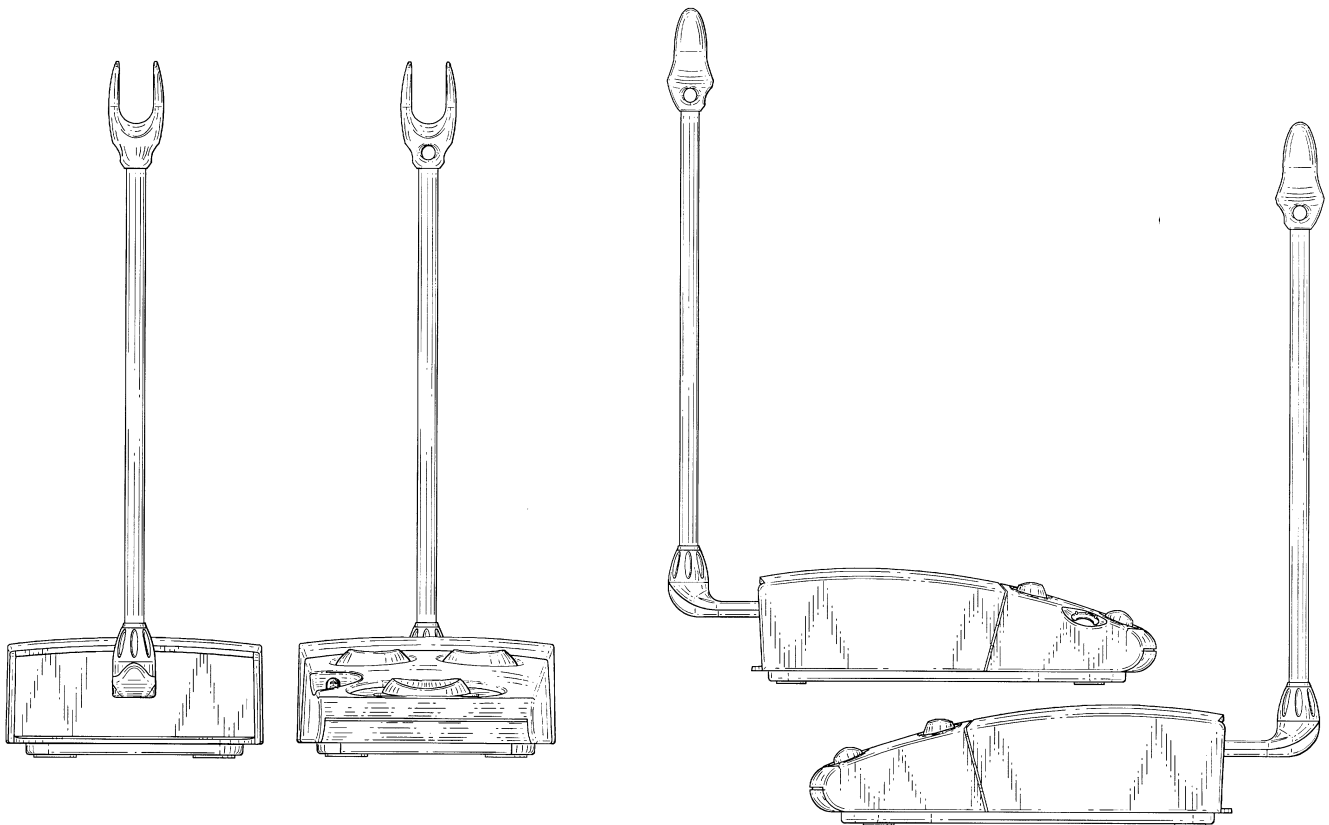
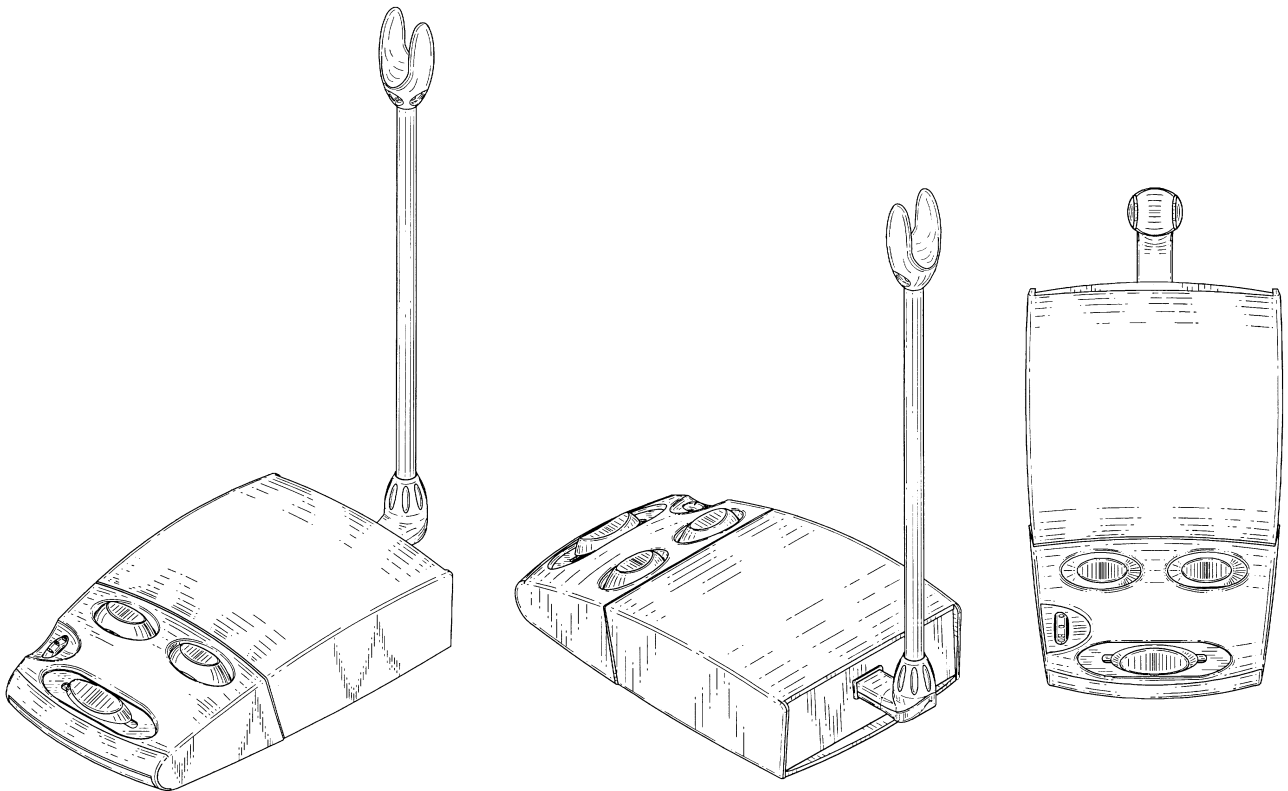
(71)ANSØGER(E):
(74)FULDMÆGTIG:
(72)FREMBRINGER(E):
(22)ANSØGNINGSDATO:

SKAKO A/S, Bygmestervej 2, 5600 Fåborg, Danmark
Hofman-Bang Zacco A/S, Hans Bekkevolds Allé 7, 2900 Hellerup, Danmark
Niels Nielsen, Louisevænget 7, 5270 Odense N, Danmark
2001-02-02

(21) MA 2001 00254

(54) En forstærker til hovedtelefonsæt

(51)-Cl.14 03



(71)ANSØGER(E):

GN Netcom, Inc., a corporation of the State of Delaware, 77 Northeastern Blvd., Nashua, New Hampshire 03062, USA

(74)FULDMÆGTIG:

Chas. Hude A/S, H.C. Andersens Boulevard 33, 1553 København V, Danmark

(72)FREMBRINGER(E):

Klaus Rath, Smakkegårdsvej 131A, 2820 Gentofte, Danmark

(30)PRIORITET:

2000-09-05 US 29/129,023

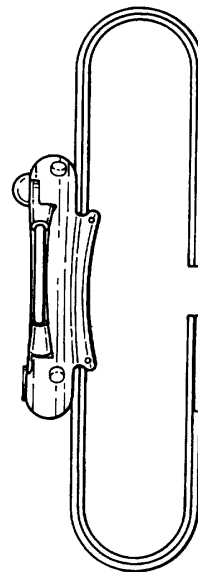
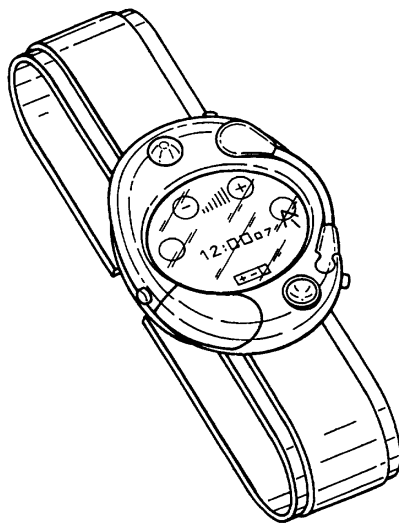
(22)ANSØGNINGSDATO:

2001-03-01

(21) MA 2001 00305

(54) En fjernbetjening til høreapparat

(51)-Cl.24 99



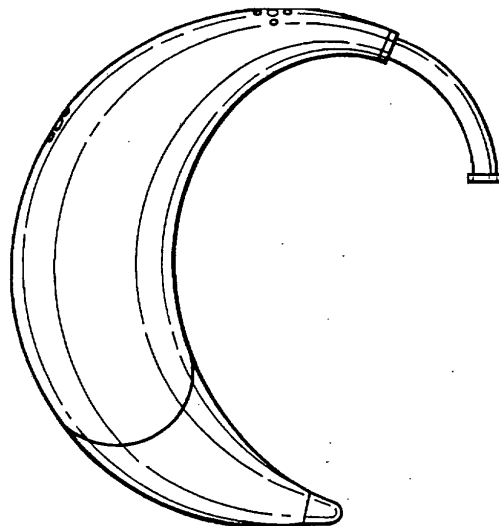
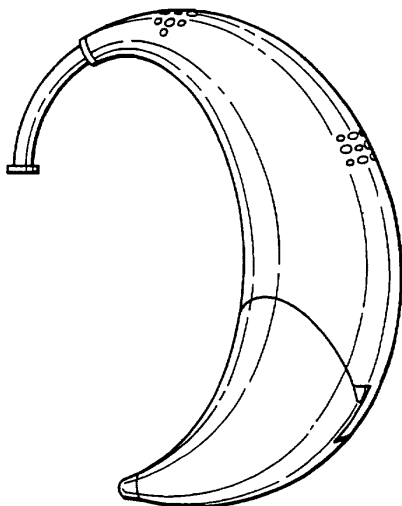
(71)ANSØGER(E):
 (74)FULDMÆGTIG:
 (72)FREMBRINGER(E):
 (30)PRIORITET:
 (22)ANSØGNINGSDATO:
 (66)BEMÆRKNINGER

Siemens Audiologische Technik GmbH, Gebbertstrasse 125, 91058 Erlangen, Tyskland
 Giersing & Stelling Patentbureau A/S, Teglpøtten 3, 3460 Birkerød, Danmark
 Andre Schelbach, Parkweg 27, D-32756 Detmold, Tyskland
 2000-09-29 DE 40009532.7
 2001-03-20
 Ansøger har samme dag indleveret MA 2001 00304;MA 2001 00306;MA 2001 00307;MA 2001 00308;
 MA 2001 00309

(21) MA 2001 00307

(54) Et høreapparat

(51)-Cl.24 99



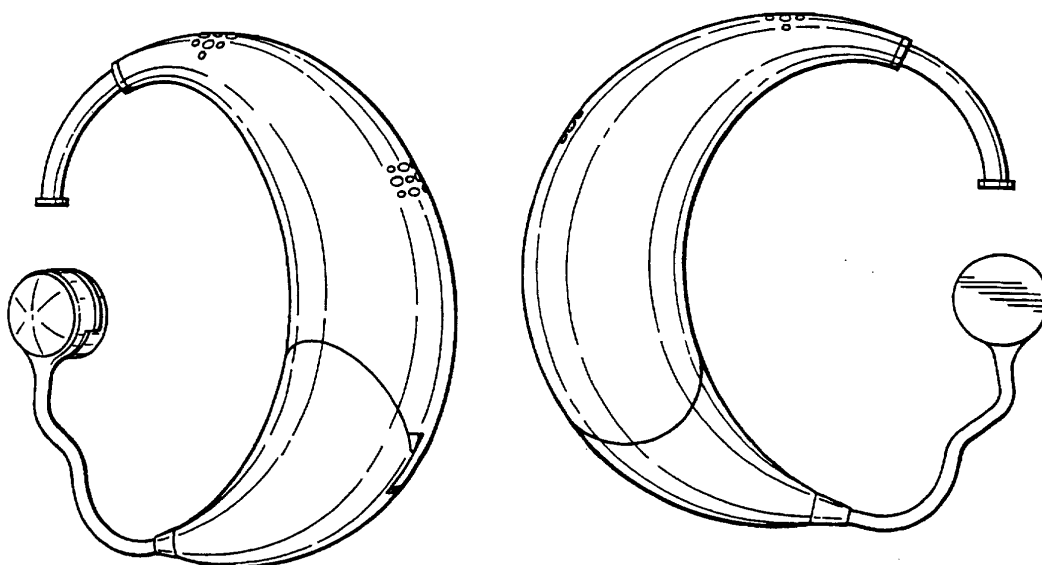
(71)ANSØGER(E):
 (74)FULDMÆGTIG:
 (72)FREMBRINGER(E):
 (30)PRIORITET:
 (22)ANSØGNINGSDATO:
 (66)BEMÆRKNINGER

Siemens Audiologische Technik GmbH, Gebbertstrasse 125, 91058 Erlangen, Tyskland
 Giersing & Stelling Patentbureau A/S, Teglpøtten 3, 3460 Birkerød, Danmark
 Andre Schelbach, Parkweg 27, D-32756 Detmold, Tyskland
 2000-09-29 DE 40009530.0
 2001-03-20
 Ansøger har samme dag indleveret MA 2001 00304;MA 2001 00305;MA 2001 00306;MA 2001 00308;
 MA 2001 00309

(21) MA 2001 00308

(54) Et høreapparat

(51)-Cl.24.99



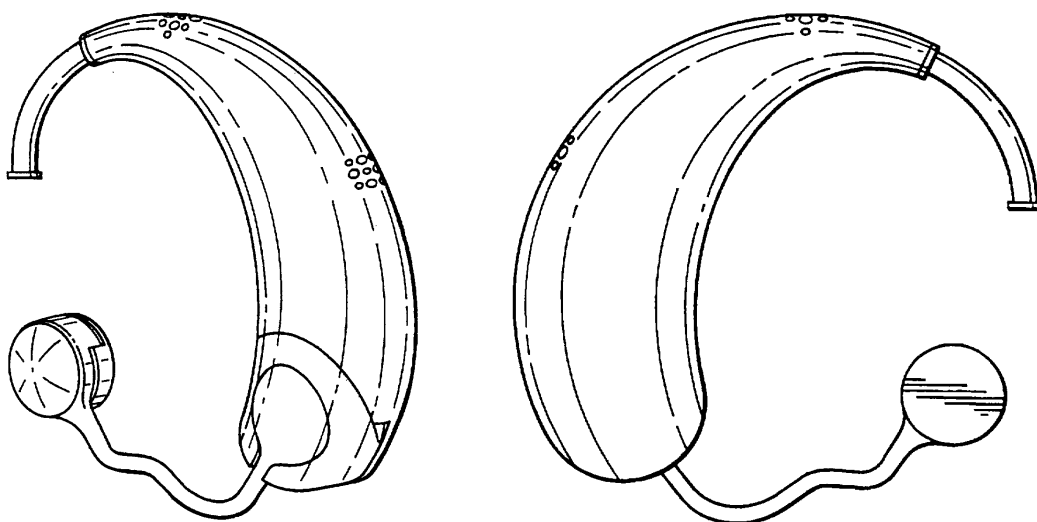
(71)ANSØGER(E):
 (74)FULDMÆGTIG:
 (72)FREMBRINGER(E):
 (30)PRIORITET:
 (22)ANSØGNINGSDATO:
 (66)BEMÆRKNINGER

Siemens Audiologische Technik GmbH, Gebbertstrasse 125, 91058 Erlangen, Tyskland
 Giersing & Stelling Patentbureau A/S, Teglporten 3, 3460 Birkerød, Danmark
 Andre Schelbach, Parkweg 27, D-32756 Detmold, Tyskland
 2000-09-29 DE 4009530.0
 2001-03-20
 Ansøger har samme dag indleveret MA 2001 00304;MA 2001 00305;MA 2001 00306;MA 2001 00307;
 MA 2001 00309

(21) MA 2001 00309

(54) Et høreapparat

(51)-Cl.24.99



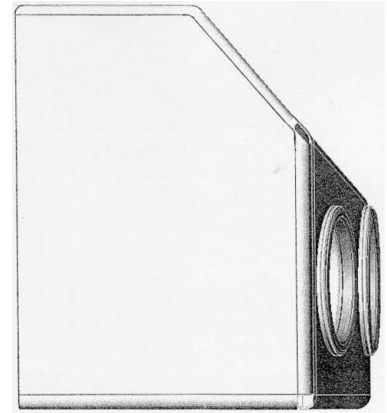
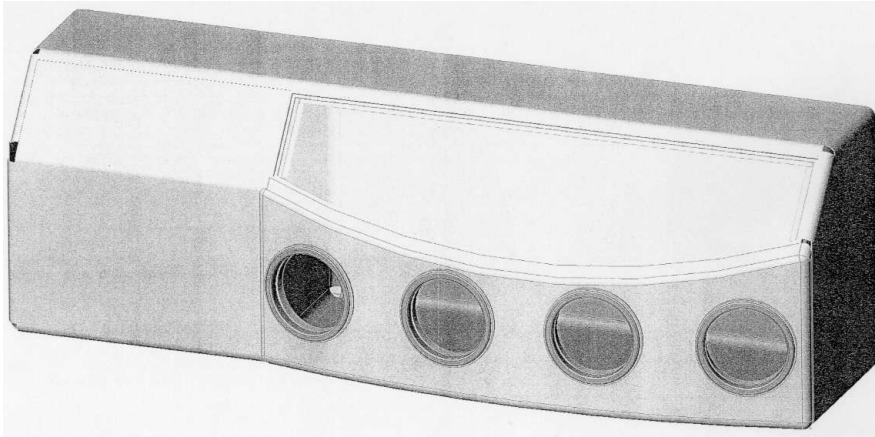
(71)ANSØGER(E):
 (74)FULDMÆGTIG:
 (72)FREMBRINGER(E):
 (30)PRIORITET:
 (22)ANSØGNINGSDATO:
 (66)BEMÆRKNINGER

Siemens Audiologische Technik GmbH, Gebbertstrasse 125, 91058 Erlangen, Tyskland
 Giersing & Stelling Patentbureau A/S, Teglporten 3, 3460 Birkerød, Danmark
 Andre Schelbach, Parkweg 27, D-32756 Detmold, Tyskland
 2000-09-29 DE 4009530.0
 2001-03-20
 Ansøger har samme dag indleveret MA 2001 00304;MA 2001 00305;MA 2001 00306;MA 2001 00307;
 MA 2001 00308

(21) MA 2001 00320

(54) En gasbænk til laboratoriebrug

(51)-Cl.24 01



(71)ANSØGER(E):
 (74)FULDMÆGTIG:
 (72)FREMBRINGER(E):

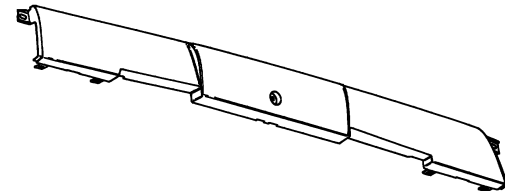
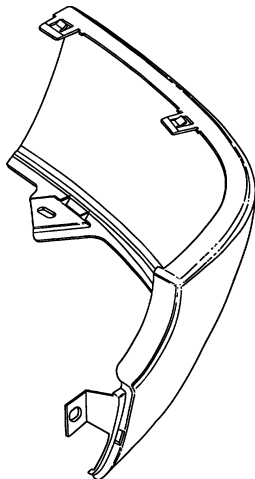
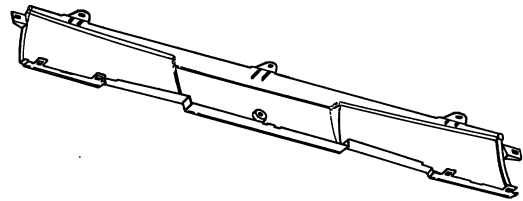
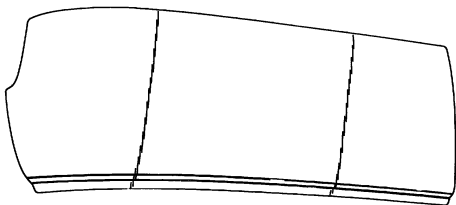
Vitrox ApS, c/o Forskerparken, Gustav Wieds Vej 10, 8000 Århus C, Danmark
 Plougmann, Vingtoft & Partners A/S, Sankt Annæ Plads 11, 1250 København K, Danmark
 Jan Alexander Villadsen, Eskimovej 3, 8200 Århus N, Danmark; Peter Mosborg Petersen, Nordlysvej 17, 8200
 Århus N, Danmark; Hugo Dines Schmidt, Skolebakken 5, 1.th., 8000 Århus C, Danmark; Jacob Leth-Espensen,
 Odensegade 31, 3.tv., 8000 Århus C, Danmark
 2001-03-21

(22)ANSØGNINGSDATO:

(21) MA 2001 00417

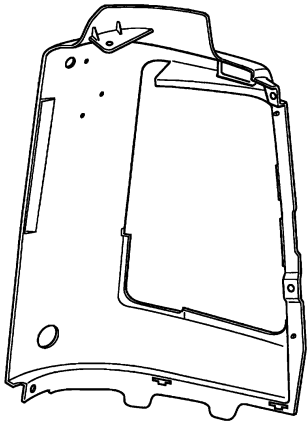
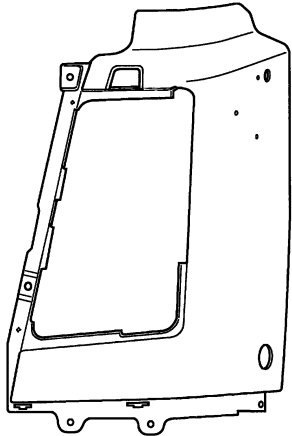
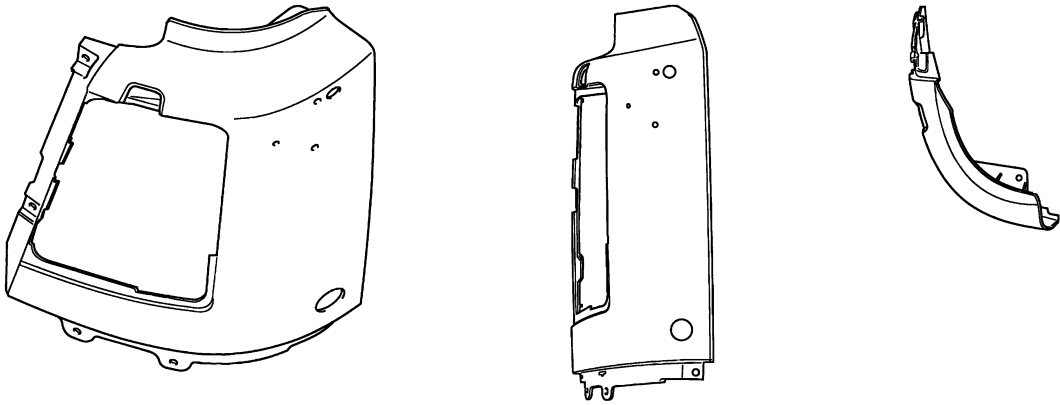
(54) 1-2) Kofangere 3) lygteindsats 4-6) kølergrill
7) forlygteglas 8) blinklys 9) sidespejl 10) solskærm

(51)-Cl.12 08

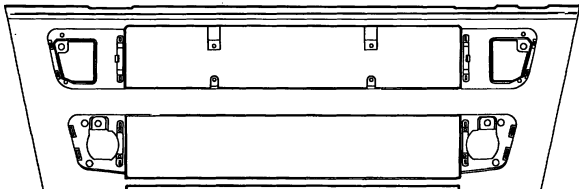
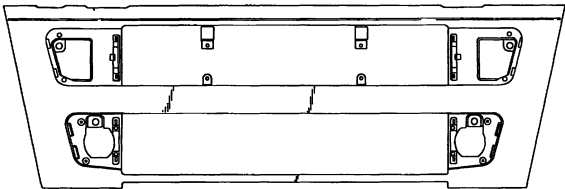


Løbenr. 1

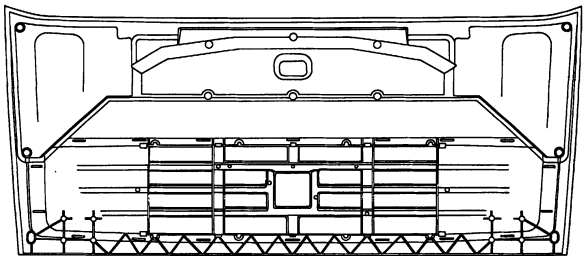
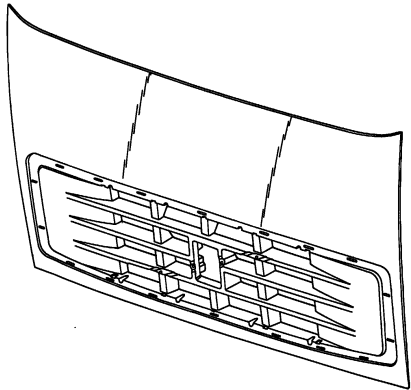
Løbenr. 2



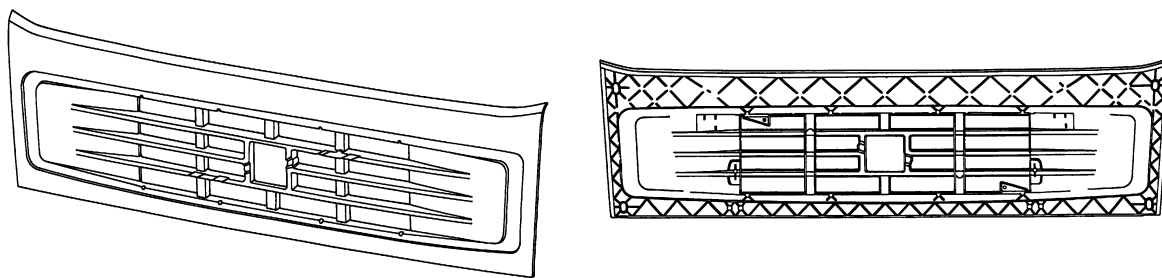
Løbenr. 3



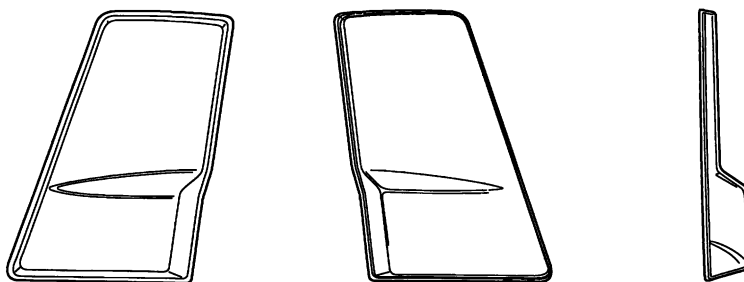
Løbenr. 4



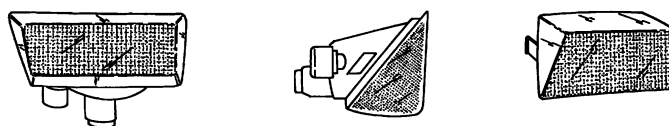
Løbenr. 5



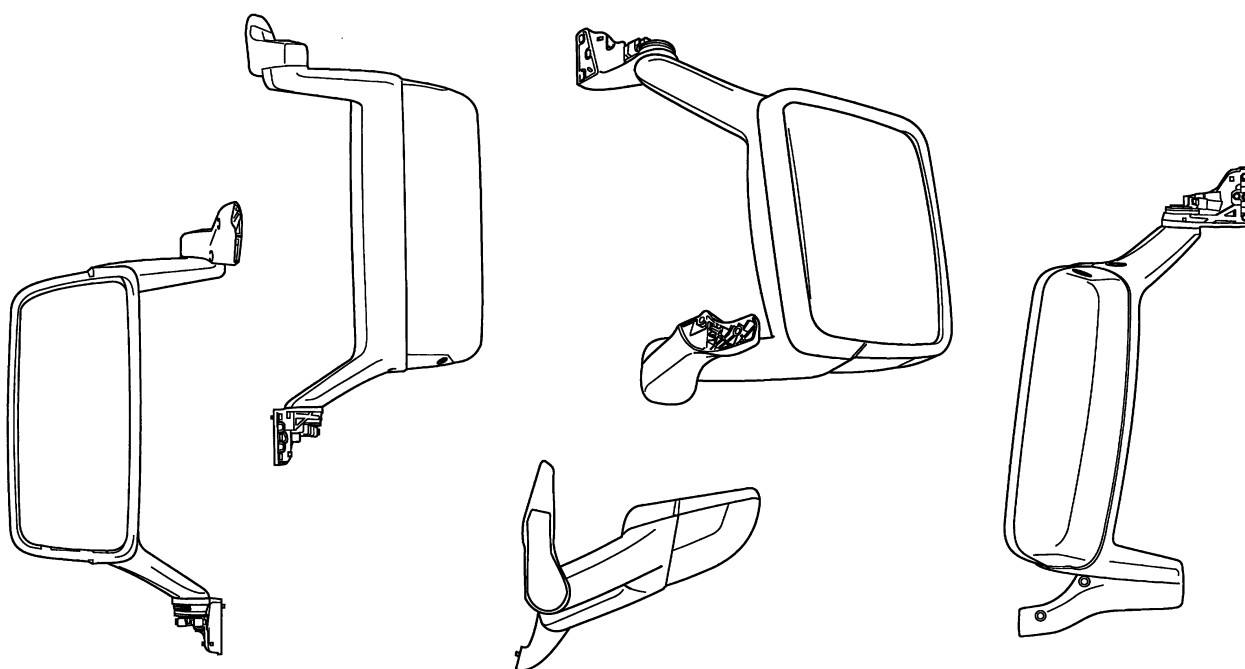
Løbenr. 6



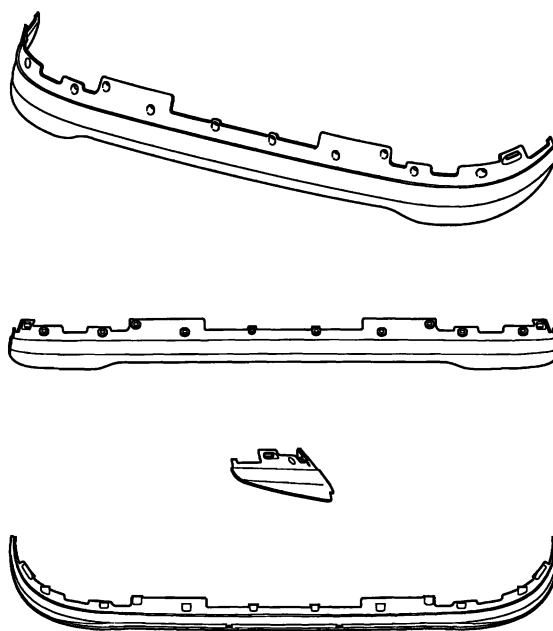
Løbenr. 7



Løbenr. 8



Løbenr. 9



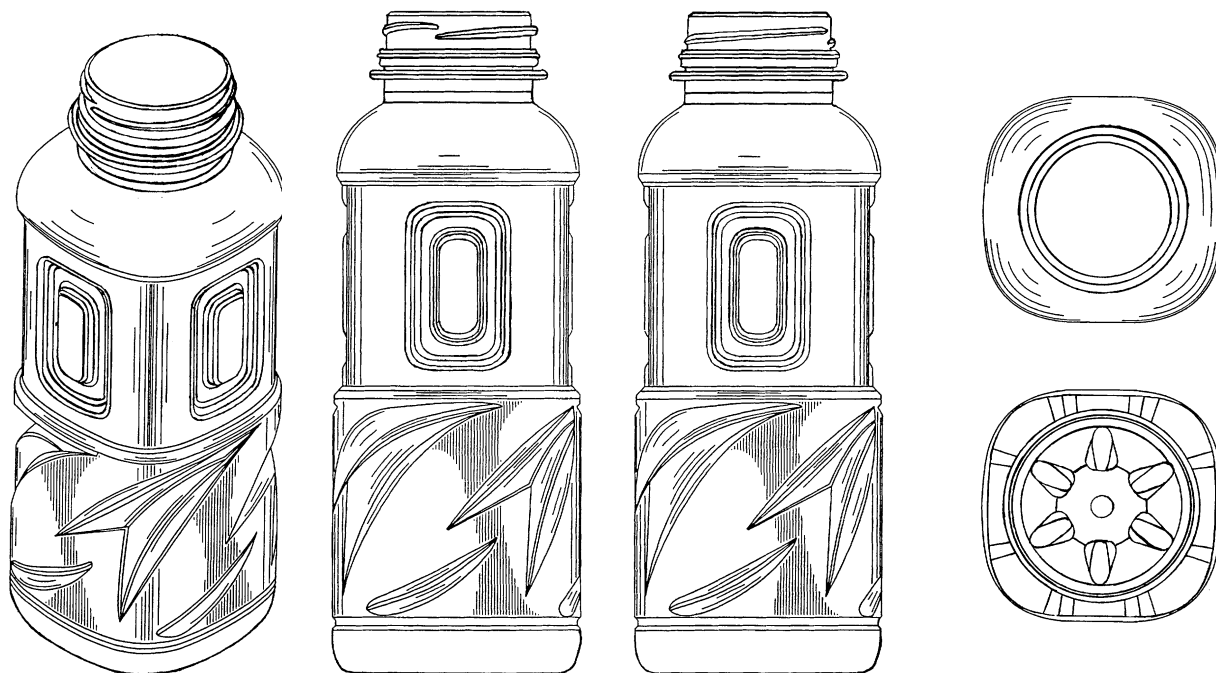
Løbenr. 10

(71)ANSØGER(E): Volvo Lastvagnar AB, SE-405 08 Göteborg, Sverige
 (74)FULDMÆGTIG: Albihns Stockholm AB, Box 5581, 114 85 STOCKHOLM, Sverige
 (72)FREMBRINGER(E): Rikard orell, Häradsdomarevägen 130, S-412 44 Hisingsbacka, Sverige ; Katarina Borg, Sveгатan 24, S-413 14 Göteborg, Sverige ; Jonas Tuveson, Walleriusgatan 4, S-412 58 Göteborg, Sverige ; Ingrid Nilsson, Klimatgatan 13, S-418 40 Göteborg, Sverige ; Pontus Norrlund, Alfhemsgatan 5, S-413 90 Göteborg, Sverige
 (30)PRIORITET: 2000-10-12 SE 00-1904
 (22)ANSØGNINGSDATO: 2001-04-12

(21) MA 2001 00486

(54) En flaske

(51)-Cl.09 01

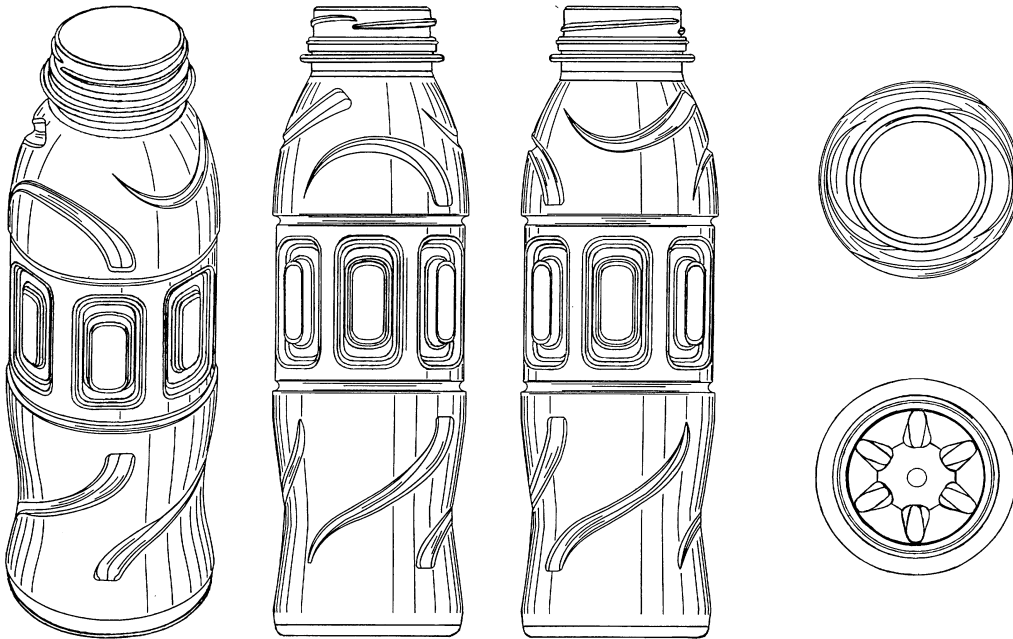


(71)ANSØGER(E): The Coca-Cola Company, a corporation of the State of Delaware, One Coca-Cola Plaza N.W., Atlanta, Georgia 30313, USA
 (74)FULDMÆGTIG: Budde, Schou & Ostenfeld A/S, Vester Søgade 10, 1601 København V, Danmark
 (72)FREMBRINGER(E): Richard Patterson, 223 Third St., Sausalito, California 94965, USA
 (30)PRIORITET: 2000-11-17 US 29/132,904
 (22)ANSØGNINGSDATO: 2001-05-03
 (66)BEMÆRKNINGER: Ansøger har samme dag indleveret MA 2001 00487

(21) MA 2001 00487

(54) En flaske

(51)-Cl.09 01



(71)ANSØGER(E):

The Coca-Cola Company, a corporation of the State of Delaware, One Coca-Cola Plaza N.W., Atlanta, Georgia 30313, USA

(74)FULDMÆGTIG:

Budde, Schou & Ostenfeld A/S, Vester Søgade 10, 1601 København V, Danmark

(72)FREMBRINGER(E):

Richard Patterson, 223 Third St., Sausalito, California 94965, USA

(30)PRIORITET:

2000-11-17 US 29/132,910

(22)ANSØGNINGSDATO:

2001-05-03

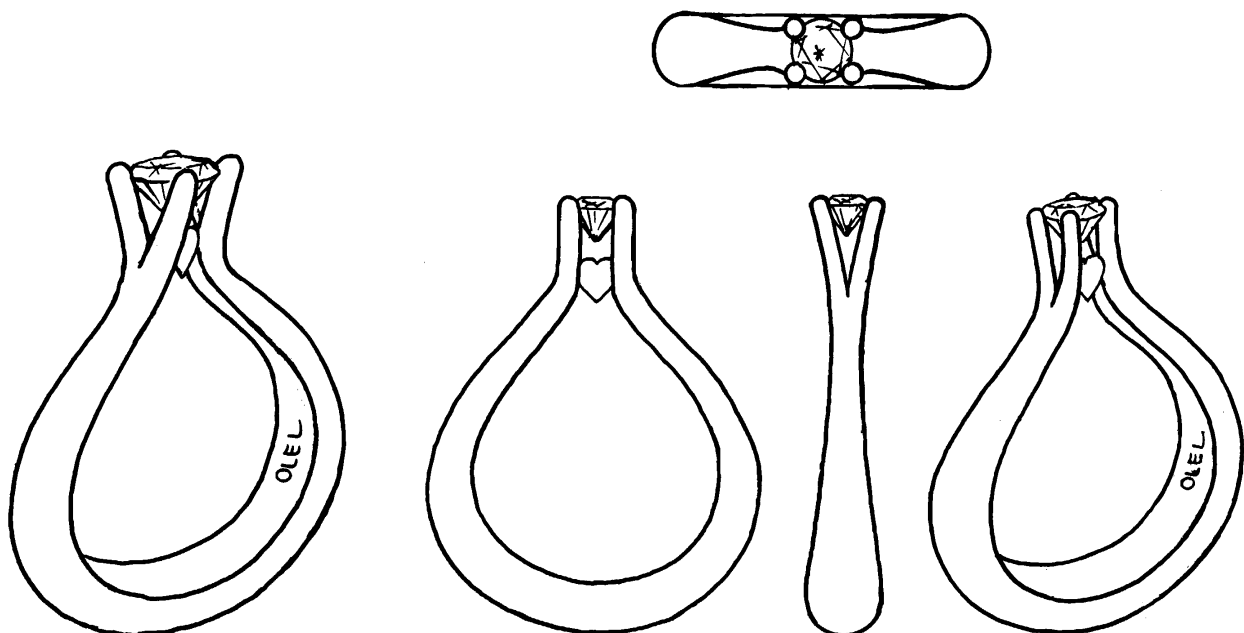
(66)BEMÆRKNINGER

Ansøger har samme dag indleveret MA 2001 00486

(21) MA 2001 00496

(54) En fingerring

(51)-Cl.11 01



(71)ANSØGER(E):

Ole Lynggaard, Hellerupvej 6, 2900 Hellerup, Danmark

(72)FREMBRINGER(E):

Ole Lynggaard, Hellerupvej 6, 2900 Hellerup, Danmark

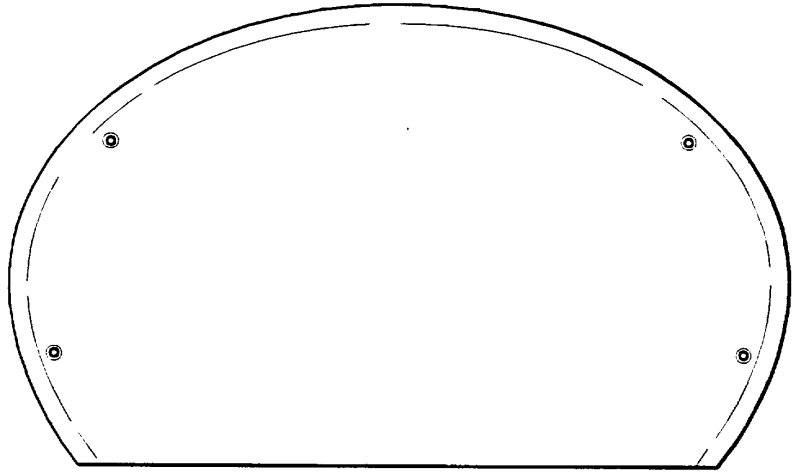
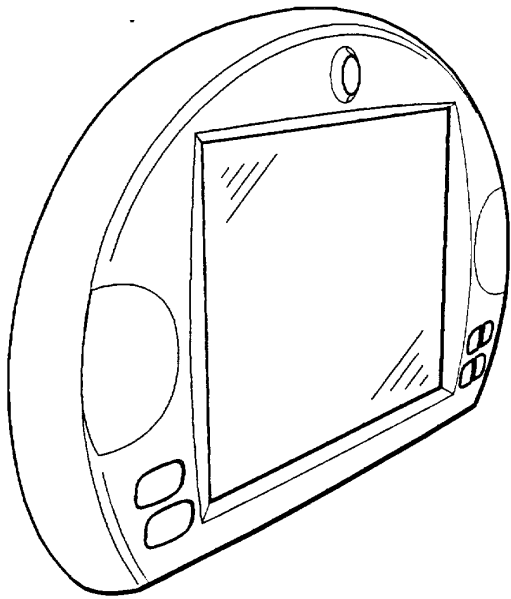
(22)ANSØGNINGSDATO:

2001-05-08

(21) MA 2001 00569

(54) En terminal

(51)-Cl.14 02



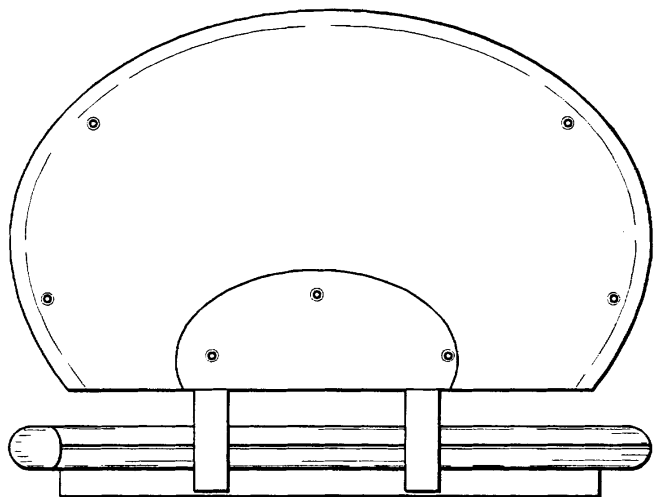
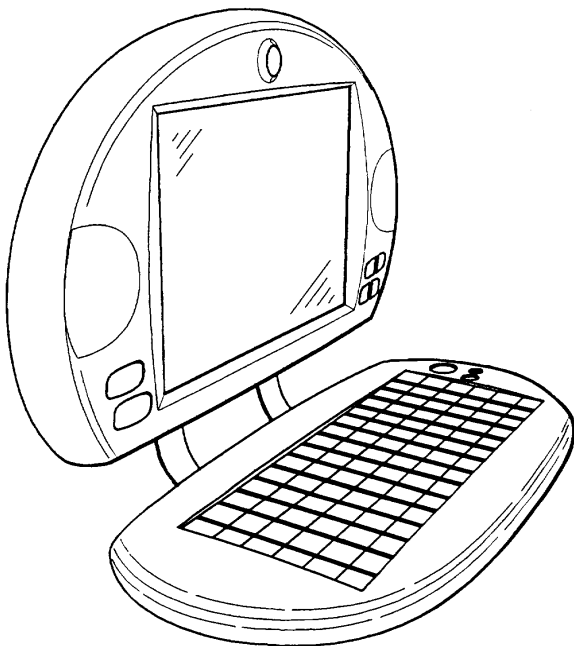
(71)ANSØGER(E):
 (74)FULDMÆGTIG:
 (72)FREMBRINGER(E):
 (30)PRIORITET:
 (22)ANSØGNINGSDATO:
 (66)BEMÆRKNINGER

SIEMENS AKTIENGESELLSCHAFT, Wittelsbacherplatz 2, D-80333 München, Tyskland
 Giersing & Stelling Patentbureau A/S, Teglporten 3, 3460 Birkerød, Danmark
 Christian Leffler, Sonnenstr. 7, 90763 Fürth, Tyskland
 2001-01-16 DE 40100415.5
 2001-05-30
 Ansøger har samme dag indleveret MA 2001 00570;MA 2001 00571;MA 2001 00572

(21) MA 2001 00570

(54) En terminal med tastatur

(51)-Cl.14 02



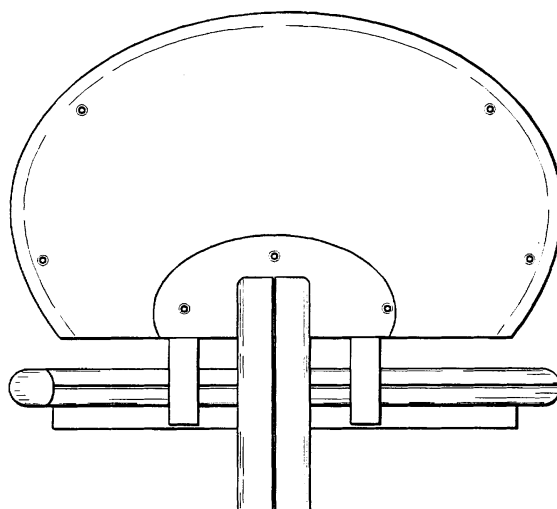
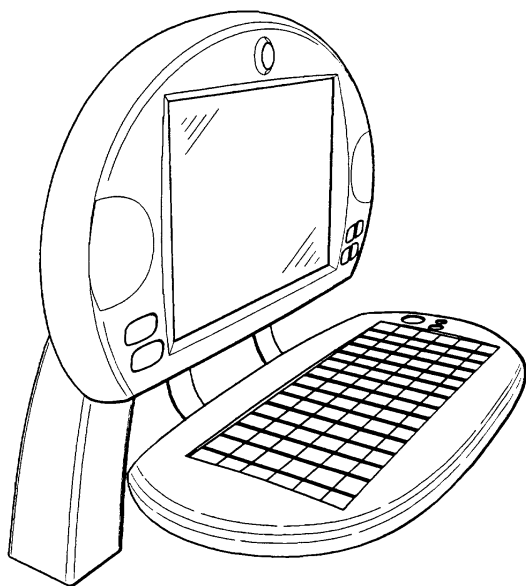
(71)ANSØGER(E):
 (74)FULDMÆGTIG:
 (72)FREMBRINGER(E):
 (30)PRIORITET:
 (22)ANSØGNINGSDATO:
 (66)BEMÆRKNINGER

SIEMENS AKTIENGESELLSCHAFT, Wittelsbacherplatz 2, D-80333 München, Tyskland
 Giersing & Stelling Patentbureau A/S, Teglporten 3, 3460 Birkerød, Danmark
 Christian Leffler, Sonnenstr. 7, 90763 Fürth, Tyskland
 2001-01-16 DE 40100415.5
 2001-05-30
 Ansøger har samme dag indleveret MA 2001 00569;MA 2001 00571;MA 2001 00572

(21) MA 2001 00571

(54) En terminal på sokkel med tastatur

(51)-Cl.14 02



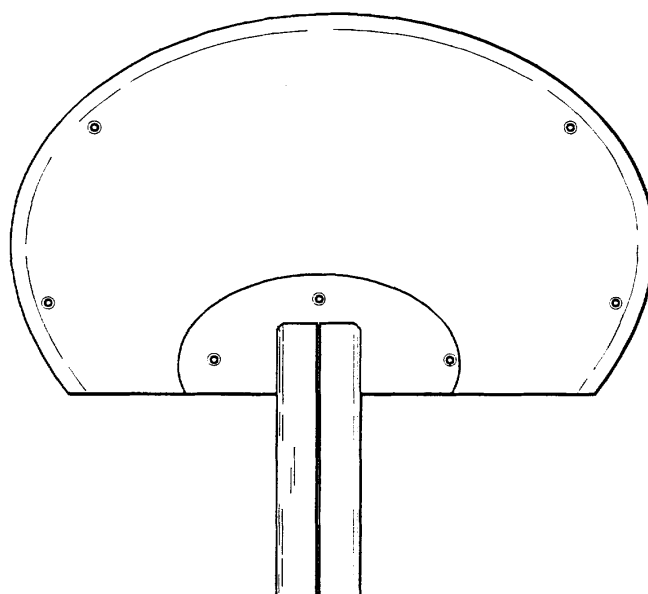
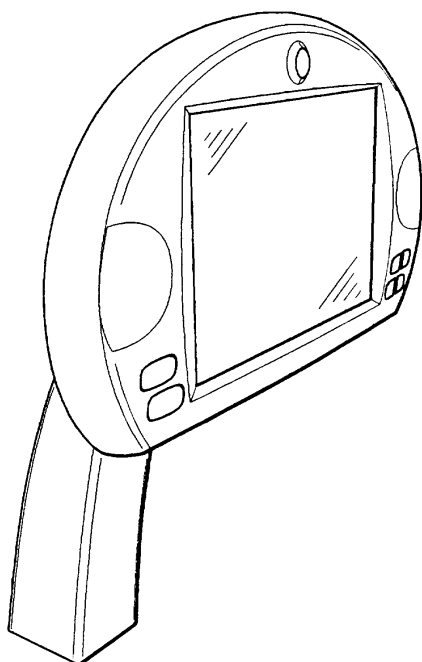
(71)ANSØGER(E):
 (74)FULDMÆGTIG:
 (72)FREMBRINGER(E):
 (30)PRIORITET:
 (22)ANSØGNINGSDATO:
 (66)BEMÆRKNINGER

SIEMENS AKTIENGESELLSCHAFT, Wittelsbacherplatz 2, D-80333 München, Tyskland
 Giersing & Stelling Patentbureau A/S, Teglporten 3, 3460 Birkerød, Danmark
 Christian Leffler, Sonnenstr. 7, 90763 Fürth, Tyskland
 2001-01-16 DE 401000415.5
 2001-05-30
 Ansøger har samme dag indleveret MA 2001 00569;MA 2001 00570;MA 2001 00572

(21) MA 2001 00572

(54) En terminal på sokkel

(51)-Cl.14 02



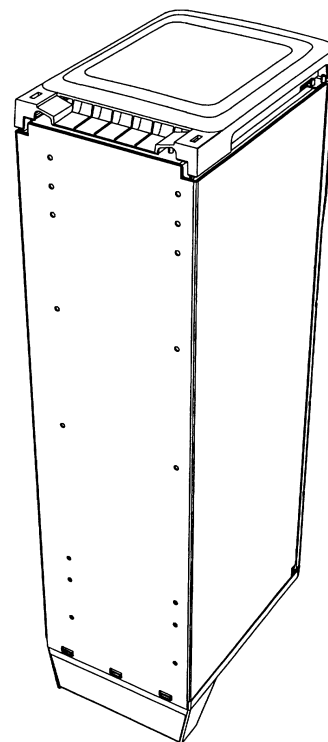
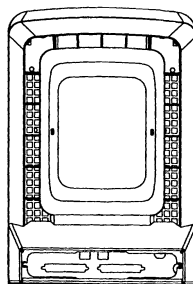
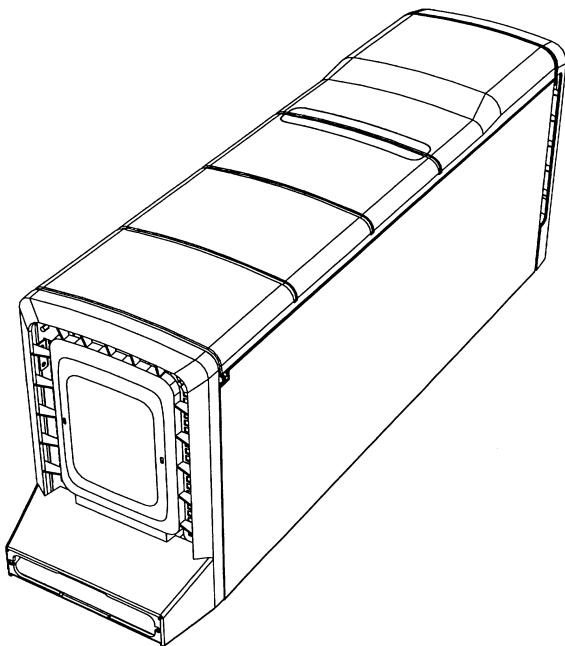
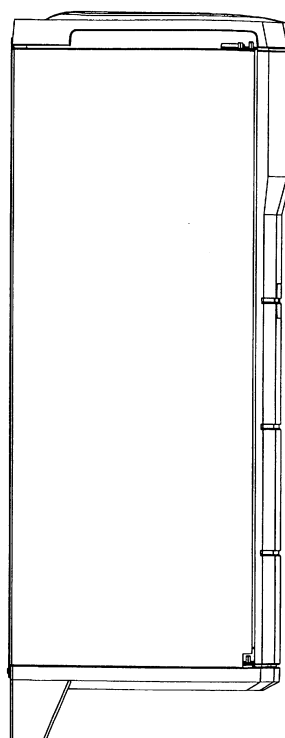
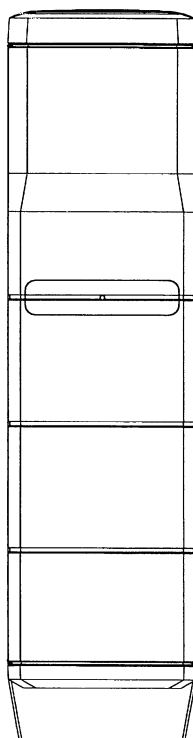
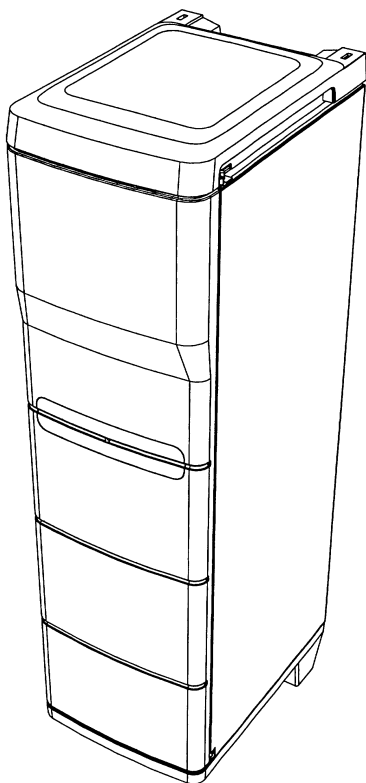
(71)ANSØGER(E):
 (74)FULDMÆGTIG:
 (72)FREMBRINGER(E):
 (30)PRIORITET:
 (22)ANSØGNINGSDATO:
 (66)BEMÆRKNINGER

SIEMENS AKTIENGESELLSCHAFT, Wittelsbacherplatz 2, D-80333 München, Tyskland
 Giersing & Stelling Patentbureau A/S, Teglporten 3, 3460 Birkerød, Danmark
 Christian Leffler, Sonnenstr. 7, 90763 Fürth, Tyskland
 2001-01-16 DE 401000415.5
 2001-05-30
 Ansøger har samme dag indleveret MA 2001 00569;MA 2001 00570;MA 2001 00571

(21) MA 2001 00601

(54) En transceiverbasestation til mobilnet.

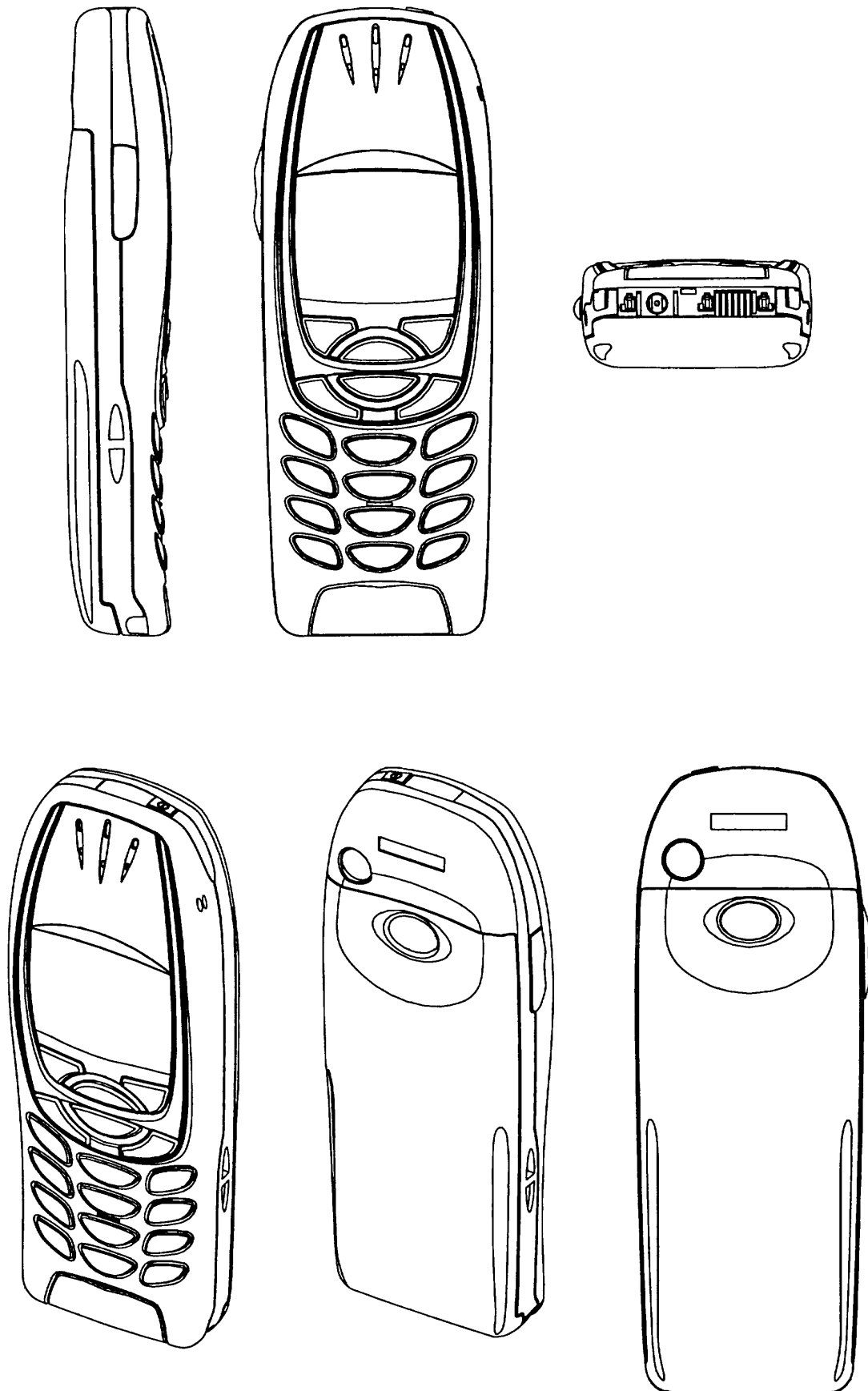
(51)-Cl.14 03



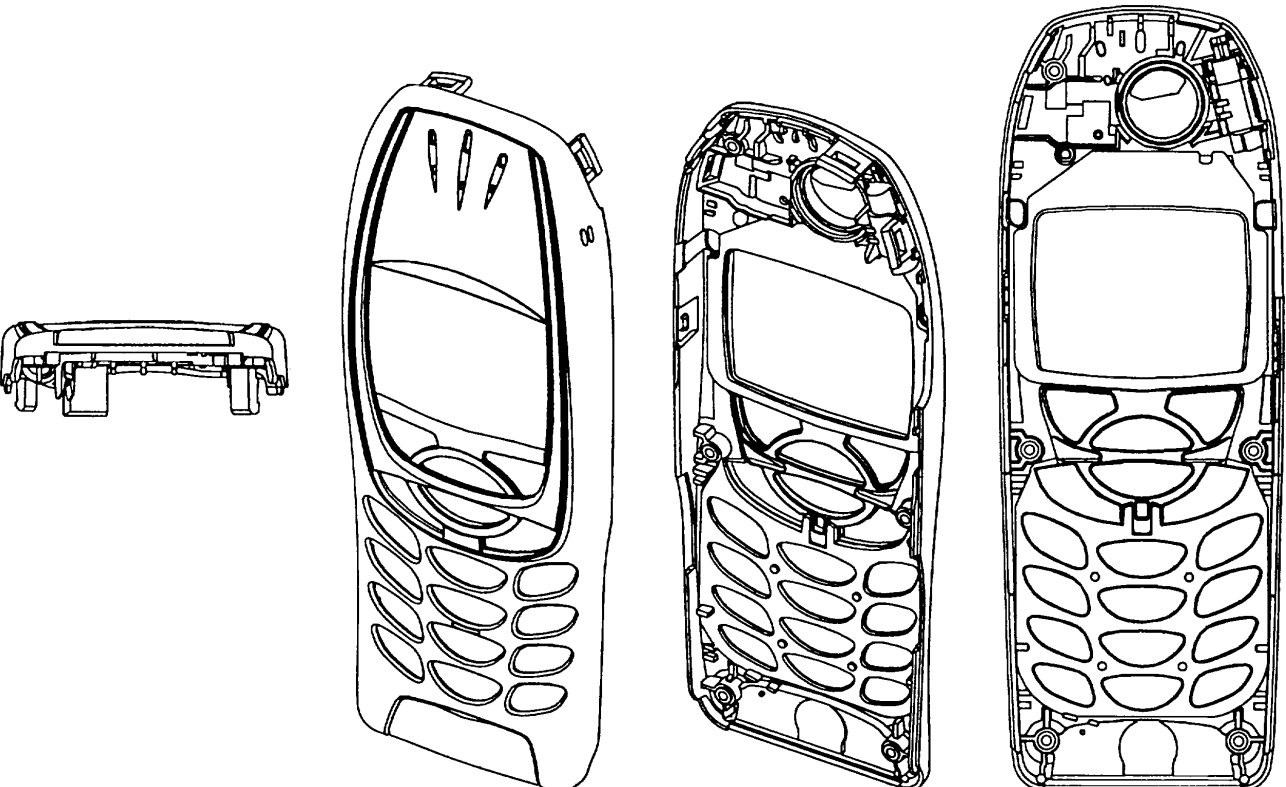
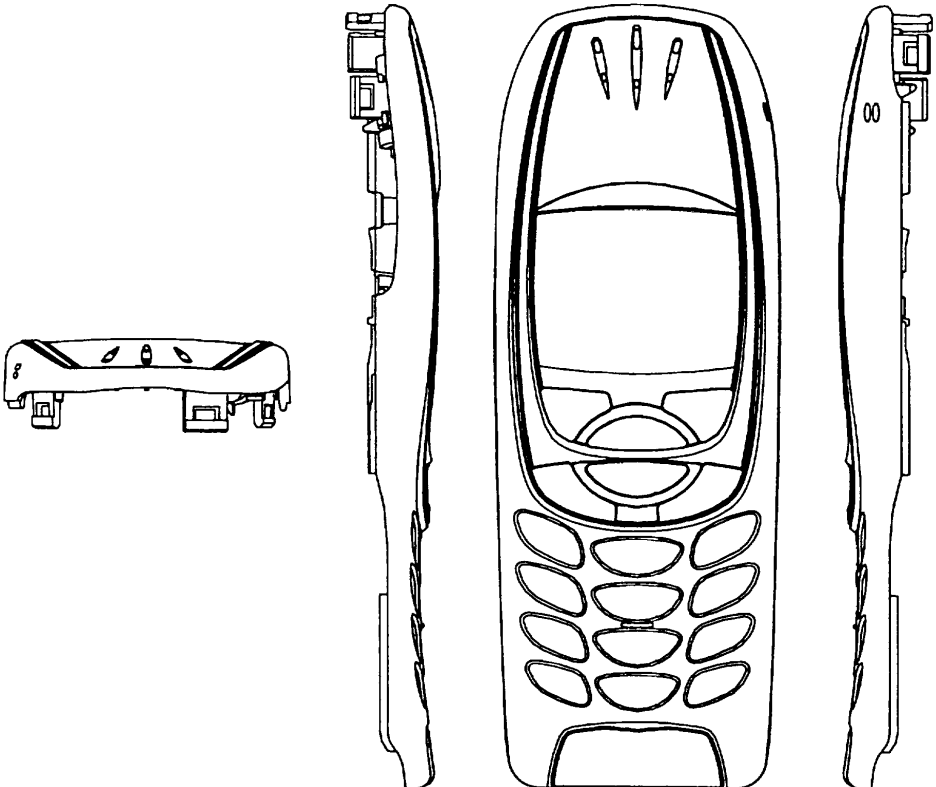
(71)ANSØGER(E):
(74)FULDMÆGTIG:
(72)FREMBRINGER(E):
(30)PRIORITET:
(22)ANSØGNINGS DATO:

Nokia Corporation, Keilalahdentie 4, 02150 Espoo, Finland
Internationalt Patent-Bureau, Høje Taastrup Boulevard 23, 2630 Taastrup, Danmark
Richard Smith, 8 Park Crescent, Twickenham, London TW2 6NT, Storbritannien
2001-05-17 FI M20010335
2001-06-15

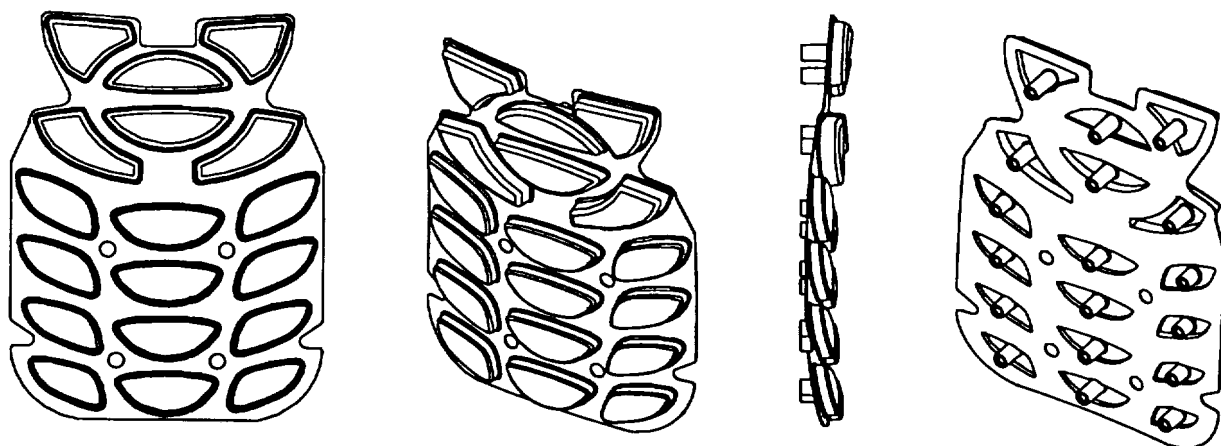
(21) MA 2001 00608

(54) 1) Et telefonhåndsat 2) forsidedel dertil 3) tastatur dertil; (51)-Cl.14 03;21 01
1) Et telefonhåndsat til legetøj

Løbenr. 1



Løbenr. 2



Løbenr. 3

(71)ANSØGER(E):

(74)FULDMÆGTIG:

(72)FREMBRINGER(E):

(30)PRIORITET:

(22)ANSØGNINGS DATO:

Nokia Mobile Phones Ltd, Keilalahdentie 4, FIN-02150 Espoo, Finland

Internationalt Patent-Bureau, Høje Taastrup Boulevard 23, 2630 Taastrup, Danmark

Hanna Vuolteenaho, Store Kongensgade 46, 2, 1264 København K, Danmark; Jeffrey Higashi, 1099 Capitol Dr.
301, San Pedro, Ca 90731, USA

2001-03-02 FI M20010142

2001-06-19

Offentligt tilgængelige mønsteransøgninger

Akterne i nedenstående ansøgninger er tilgængelige for enhver, jfr. mønsterlovens § 19.

Klasse 9

Emballage og beholdere til transport eller håndtering af varer

(21)MA 2001 00687

(71)ANSØGER(E):

(30)PRIORITET:

(22)ANSØGNINGSDATO:

(54)En flaske

Watson Enterprises (Bahamas) Limited, PO Box CB-12751, Nassau, New Providence, Bahamaøerne, Bahamas

2001-01-23 GB 2098962

2001-07-20

Klasse 20

Udstyr til salg og reklame, skilte

(21)MA 2001 00685

(71)ANSØGER(E):

(30)PRIORITET:

(22)ANSØGNINGSDATO:

(54)Skilte

Øyvind Kristiansen, Bjørnhaugen 29, N-7500 Stjørnal, Norge

2001-01-22 NO 20010048

2001-07-20

Ændringer

Ændringer vedrørende retten til mønstret, mønsterhavers navn, bopæl, fuldm. m. v.

(11) MR 1997 00452

Til: (71) Bongrain S.A., 42 rue Rieussec, F-78220 Viroflay, Frankrig

(11) MR 1993 00444

Til: (71) LK A/S, Industriparken 32, 2750 Ballerup, Danmark

(11) MR 1997 00452

Til: (71) Bongrain S.A., 42 rue Rieussec, F-78220 Viroflay, Frankrig

(11) MR 1997 00175

Til: (71) Nor-Reg AS, P.O. Box 1128, Flattum, N-3501 Hønefoss, Norge

Fornyelse af mønsterregistreringer

Fornyelse af registreringer foretaget i medfør af lov om mønstre nr. 218 af 27. maj 1970

(11) Registreringsnummer	(18) Gyldig til
MR 1997 00397	20060119
MR 1997 00379	20060119
MR 1992 00477	
MR 1995 00979	
MR 1993 00444	
MR 1993 00031	
MR 1996 01174	20060208



**Patent- og
Varemærkestyrelsen**

Erhvervsministeriet

Helgeshøj Allé 81
2630 Taastrup

Tlf. 4350 8000

Fax 4350 8001

E-post pvs@dkpto.dk

www.dkpto.dk

Pr. 1. februar 2001

Patenter

Supplerende beskyttelsescertifikater

Brugsmodeller

Chips (halvledertopografier)

Mønstre (design)

Vare- og fællesmærker

Skorstensmærker og kontorflag

Kommunevåbener og -segl

Publikationer

Erhvervsservice

Kopiservice

Kurser og foredrag

Prisliste vedrørende internationale ansøgninger (PCT) og europæiske patentansøgninger (EPK) samt vedrørende ansøgninger om international varemærkereгистраering og EU-varemærkereгистраering kan fås ved henvendelse til Patent- og Varemærkestyrelsen.

**E
T
S
I
L
S
I
S
R
I
S
P**

(12-1-02/01) IsPR Udgivet 18. dec. 2000

Patenter

	kr.
1. Ansøgningsgebyr	
a. Grundgebyr	3000,00
b. Tillægsgebyr for hvert patentkrav ud over 10	300,00
2. Gebyrer for nyhedsundersøgelse af international type (PL §9)	
I Når den svenske patentmyndighed er nyhedsundersøgende:	
a. Grundgebyr	7090,00
b. Tillægsgebyr for hvert krav ud over 10	115,00
c. Ekspeditionsgebyr	500,00
II Når Den Europæiske Patentmyndighed er nyhedsundersøgende:	
a. Grundgebyr	
1. For en prioritetsgivende ansøgning	7090,00
2. I alle andre tilfælde	11120,00
b. Ekspeditionsgebyr	500,00
3. Gebyr for senere indlevering af dansk oversættelse af international ansøgning	1100,00
4. Genoptagelsesgebyr	700,00
5. Patentmeddelelsesgebyr	
a. Grundgebyr	2850,00
b. Tillægsgebyr for hver side ud over 35 sider	80,00
c. Tillægsgebyr for hvert patentkrav, for hvilket der ikke er betalt ansøgningsgebyr	300,00
6. Gebyr for publicering af oversættelser af europæiske patentskrifter	
a. Grundgebyr	1700,00
b. Tillægsgebyr for hver side ud over 35 sider	80,00
7. Gebyr for publicering af ændrede danske patentskrifter	
a. Grundgebyr	2850,00
b. Tillægsgebyr for hver side ud over 35 sider	80,00
8. Gebyr for publicering af ændrede oversættelser af europæiske patentskrifter	
a. Grundgebyr	1700,00
b. Tillægsgebyr for hver side ud over 35 sider	80,00
9. Genoprettelsesgebyr	3000,00
10. Årsgebyrer	
1. gebyrår	500,00
2. gebyrår	500,00
3. gebyrår	500,00
4. gebyrår	1100,00
5. gebyrår	1250,00
6. gebyrår	1400,00
7. gebyrår	1600,00
8. gebyrår	1800,00
9. gebyrår	2050,00
10. gebyrår	2300,00
11. gebyrår	2550,00
12. gebyrår	2800,00
13. gebyrår	3050,00
14. gebyrår	3300,00
15. gebyrår	3600,00
16. gebyrår	3900,00
17. gebyrår	4200,00
18. gebyrår	4500,00
19. gebyrår	4800,00
20. gebyrår	5100,00

Årsgebyrer, der betales senere end forfaldsdag, forhøjes med 20%.
Gebyret skal være betalt inden 6 måneder efter forfaldsdagen.

11. Gebyr for fremsættelse af indsigelse	2500,00
12. Gebyr for administrativ omprøvning	7000,00
13. Klagegebyr	8000,00

Ovennævnte priser skal ikke tillægges moms

Supplerende beskyttelsescertifikater

1. Ansøgningsgebyr	3000,00
2. Genoptagelsesgebyr	600,00
3. Genoprettelsesgebyr	3000,00
4. Årsgebyr pr. påbegyndt gebyrår	5100,00

Årsgebyrer, der betales senere end forfaldsdag, forhøjes med 20%.
Gebyret skal være betalt inden 6 måneder efter forfaldsdagen.

5. Gebyr for administrativ omprøvning	1500,00
6. Klagegebyr	4000,00

Ovennævnte priser skal ikke tillægges moms

Brugsmodeller

	kr.
1. Ansøgningsgebyr	2000,00
2. Gebyr for senere indlevering af dansk oversættelse af international ansøgning	1100,00
3. Genoptagelsesgebyr	400,00
4. Fornyelsesgebyrer	
For 1. periode	2000,00
For 2. periode	3000,00
5. Gebyr for prøvning før eller efter registrering	4000,00
6. Gebyr for behandling af anmodning om udsettelse	2000,00
7. Gebyr for bekendtgørelse af ændret registrering og publicering af ændret formulering	1100,00
8. Klagegebyr	5000,00

Fornyelsesgebyrer, der betales efter udløbet af den pågældende registreringsperiode, forhøjes med 20%.

Ovennævnte priser skal ikke tillægges moms

Chips (halvledertopografier)

	kr.
1. Ansøgningsgebyr	1500,00
2. Gebyr for behandling af anmodning af overførelse af ansøgning om registrering	1000,00
3. Klagegebyr	4000,00

Ovennævnte priser skal ikke tillægges moms

Mønstre (design)

	kr.
1. Ansøgningsgebyr	1300,00
Tillægsgebyrer:	
a. Ved samregistrering for hvert mønster ud over det første	800,00
b. For bekendtgørelse af hver afbildning ud over den første	400,00
2. Genoptagelsesgebyr	200,00
3. Fornylsesgebyr	2200,00
Tillægsgebyr ved fornyelse:	
Ved samregistrering for hvert mønster ud over det første	1100,00
Fornylsesgebyrer inkl. tillægsgebyr, der betales efter udløbet af den pågældende registreringsperiode, forhøjes med 20%.	
4. Klagegebyr	4000,00
Ovennævnte priser skal ikke tillægges moms	

Vare- og fællesmærker

	kr.
1. Ansøgningsgebyr	
a. Grundgebyr	2350,00
b. Tillægsgebyr for hver klasse ud over 3	600,00
Der er i alt 42 klasser	
2. Gebyr for videreførelse af Madrid-Protokol-registrering som dansk vare- eller fællesmærke-ansøgning	1500,00
3. Fornylsesgebyr	
a. Grundgebyr	2350,00
b. Tillægsgebyr for hver klasse ud over 3	600,00
Fornylsesgebyrer inkl. tillægsgebyr, der betales efter udløbet af den pågældende registreringsperiode, forhøjes med 20%.	
4. Gebyr for anmodning om deling af en ansøgning eller en registrering for hver udskilt ansøgning eller registrering	2000,00
5. Gebyr for fremsættelse af indsigelse	2500,00
6. Gebyr for administrativ ophævelse	2500,00
7. Klagegebyr	4000,00
8. Gebyr for underretning til indehaver af varemærkerettighed Årligt gebyr	1000,00
Ovennævnte priser skal ikke tillægges moms	

Skorstensmærker og kontorflag

	kr.
1. Ansøgningsgebyr	2000,00
Ovennævnte pris skal ikke tillægges moms	

Kommunevåbener og -segl

	kr.
1. Ansøgningsgebyr	2000,00
Ovennævnte pris skal ikke tillægges moms	

Publikationer

	kr.
1. Årsabonnement	
a. Dansk Patenttidende	1000,00
b. Patentskrifter	
– på papir	8000,00
– på CD-ROM (SPACE-DK)	5000,00
c. Dansk Patentregister	400,00
d. Sammendrag af almindeligt tilgængelige danske patentansøgninger	
– Alle sektioner	8000,00
– sektion A	1600,00
– sektion B	1600,00
– sektion C07 + C12	1600,00
– sektion C, resten	900,00
– sektion D	500,00
– sektion E	900,00
– sektion F	900,00
– sektion G	900,00
– sektion H	900,00
e. Oversættelser af EP-skrifter	8000,00
f. Dansk Brugsmodeltidende	600,00
g. Brugsmodelskrifter	8000,00
h. Dansk Varemærketidende	1000,00
i. Dansk Varemærkeregister	200,00
j. Varemærke-særtidende med §13-afslag	100,00
k. Varemærkeindsigelsestidende	200,00
l. Nye danske varemærkeansøgninger, ugeliste	450,00
m. Dansk Mønstertidende	600,00
n. Dansk Mønsterregister	200,00
o. Patenthåndbog, ved tegning af abonnement	500,00
– løbsblade hertil, pr. side	10,00
p. Brugsmodelhåndbog, ved tegning af abonnement	500,00
– løbsblade hertil, pr. side	10,00
q. Ankenævnskendelser	
– alle kendelser	4200,00
– kendelser/patent- og brugsmodelområdet	2000,00
– kendelser/vare- og fællesmærkeområdet	2000,00
– kendelser/mønster- og chipsområdet	400,00

Abonnementer tillægges porto

2. Løssalg	
a. Dansk Patenttidende	40,00
b. Dansk Patentregister	400,00
c. Sammendrag af alm. tilgængelige patentansøgninger	30,00
d. Dansk Varemærketidende	40,00
e. Dansk Varemærkeregister	200,00
f. Varemærke-særtidende med §13-afslag	100,00
g. Varemærkeindsigelsestidende	200,00
h. Varemærkeindsigelsestidende, udk. 1995	300,00
i. Dansk Mønstertidende	40,00
j. Dansk Mønsterregister	200,00
k. Dansk Brugsmodeltidende	40,00
l. Sammendrag af alm. tilgængelige brugsmodelansøgninger	30,00
m. Fremlæggelses- og patentskrifter på CD-ROM (SPACE-DK)	
– 1993-2000, pr. årgang	5000,00
– 1990-1992, pr. årgang	2000,00

Ovennævnte priser skal ikke tillægges moms

Fremlæggelses-, patent- og brugsmodelskrifter samt oversættelser af EP-skrifter leveres til gældende kopipris

3. Love og bekendtgørelser vedr. industriel ejendomsret	12,00-33,00
4. Andre publikationer	
a. Varemærkeklassifikation	
– alfabetisk liste	500,00
– klassedelt liste	400,00
b. Mønsterklassifikation	35,00
– ændringer og tilføjelser hertil	15,00
5. "Fra væsen til virksomhed", Danske patenter gennem 100 år (fås på dansk og engelsk), inkl. moms	195,00

Ovennævnte priser tillægges moms, hvis andet ikke er angivet

Erhvervsservice

	kr.
1. Timepris*	900,00
2. Løbende overvågninger	
a. Overvågning af ansøgninger Overvågning af dansk patent-, brugsmode-, mønster- eller varemærkeansøgning sammensættes af: Pris pr. år	1500,00
Pris pr. meddelelse	375,00
b. Øvrige overvågninger beregnes efter timepris Hertil skal lægges evt. online-udgifter	
3. Navneundersøgelser*	
a. International undersøgelse af patentrettigheder i 1-2 navne inkl. op til 40 referencer	2500,00
Yderligere referencer, pr. reference	16,00
Yderligere navne, pr. navn	750,00
b. Undersøgelse af patent- og brugsmode-rettigheder med gyldighed for Danmark i 1-2 navne	1800,00
Yderligere navne, pr. navn	375,00
c. Øvrige navneundersøgelser beregnes efter timepris Hertil skal lægges evt. online-udgifter	
4. Patentfamilieundersøgelser og statusundersøgelser*	
a. Patentfamilieundersøgelse	1000,00
b. Patentfamilieundersøgelse, inkl. status	2000,00
c. Statusundersøgelse af udenlandske rettigheder Første nummer	750,00
Pr. følgende nummer	375,00
d. Statusundersøgelse af danske rettigheder, pr. nummer	375,00
e. Øvrige undersøgelser beregnes efter timepris Hertil skal lægges evt. online-udgifter	
5. Kollisionsundersøgelser af varemærker, inkl. 3 klasser*	2400,00
Yderligere klasser, pr. 10 klasser	500,00
6. Skanning af varemærker*	
a. Første klasse	500,00
b. Yderligere klasser, pr. klasse	200,00
c. Skanning af alle 42 klasser	3000,00
7. LOGO-skanning* , inkl. op til 25 referencer	2100,00
Yderligere referencer, pr. 25 referencer	500,00
8. Varemærkedatabase*	
a. Første klasse	3000,00
b. Yderligere klasser - op til 4, pr. klasse	1500,00
9. Skanning af varemærker ansøgt eller registreret i udlandet*	
a. Første klasse for 1-2 lande	1000,00
b. Følgende lande, pr. land	500,00
c. Følgende klasser, pr. klasse	200,00
10. Pris for levering pr. telefax	75,00

* Hastelevering kan aftales mod pristillæg.

Ovennævnte priser tillægges moms

Kopiservice

	kr.
1. Fotokopier af patent- og brugsmodepublikationer	
a. Pris pr. publikation indtil 200 sider	50,00
b. Publikationer ud over 200 sider: pris efter aftale	
2. Fotokopier, taget på læsesalen ved kontant betaling, pr. side, inkl. moms	3,00
3. Udenlandske patentpublikationer, der ikke findes i egne samlinger	
I ved hjemtagning fra udlandet:	
a. Pris for hjemtagning	100,00
b. Pris pr. publikation	100,00
Hjemtagning af sagsakter fra USA og patentpublikationer og sagsakter fra Sydafrika: Pris efter aftale.	
II ved levering af tilsvarende publikation fra egne samlinger:	
a. Identifikation	100,00
b. Kopipris (se pkt. 1)	
4. Engelsksprogede sammendrag, der ikke findes i egne samlinger , pr. sammendrag	50,00
5. Tidsskriftsartikler o.l., der ikke findes i egne samlinger	
a. Pris for hjemtagning	100,00
b. Pris pr. artikel	100,00
6. Aktindsigt i europæiske patenter og patentansøgninger	
a. Ekspedition (inkl. EPO-gebyr)	315,00
b. Kopier	
- ved tilsendelse, pr. side	3,25
- ved afhentning, pr. side	2,50
- ved afhentning og kontant betaling, pr. side inkl. moms	3,00
7. Databaseudskrift vedr. en varemærkeretlighed	50,00
Ovennævnte priser tillægges moms, hvis andet ikke er angivet	
8. Bekræftet kopi af en patent-, brugsmode-, mønster- eller varemærkeansøgning	300,00
Hertil skal lægges kopiprisen (3,25 kr. pr. side)	
9. Bekræftet udskrift af patent-, certifikat-, brugsmode-, topografi-, mønster- eller varemærkesagsregistret	300,00
10. Bekræftet udskrift af registret over kommunevåbener og -segl eller registret over skorstensmærker og kontorflag ..	200,00
11. Udskrift af patent-, certifikat-, brugsmode-, topografi-, mønster- eller varemærkesagsregistret, registret over kommunevåbener og -segl eller registret over skorstensmærker og kontorflag	50,00
Ovennævnte priser skal ikke tillægges moms	
12. Priser for levering	
a. Levering pr. telefax	75,00
b. Ekspreslevering pr. telefax	275,00
c. Ekspreslevering pr. post	200,00
Hertil lægges porto	
Ovennævnte priser tillægges moms	

Kurser og foredrag

	kr.
1. Kurser	
Priser på åbne og virksomhedsinterne kurser fås ved direkte henvendelse til KursusCentret	
2. Foredrag*	
Første time	2000,00
Følgende timer, pr. time	1500,00

* Særpriser afhængig af deltagerantal og forberedelsestid

Ovennævnte priser tillægges moms

INID-koder

Internationally agreed Numbers for the Identification of Data (INID)

- (11) Serial number of the registration
- (15) Date of the registration
- (17) Expected duration of the registration/renewal
- (18) Expected expiration date of the registration/renewal
- (21) Serial number of the application
- (22) Date of filing of the application
- (23) Exhibition priority data
- (24) Date from which the industrial design right has effect
- (29) Indication of the form in which the industrial design is filed
- (30) Data relating to priority under the Paris Convention
- (43) Date of publication of the industrial design before examination
- (44) Date of publication of the industrial design after examination
- (45) Date of publication of the registered industrial design
- (46) Date of expiration of deferment
- (51) Class and subclass of the Locarno Classification
- (54) Designation of article(s) or product(s) covered by the industrial design or title of the industrial design
- (55) Reproduction of the industrial design (e.g., drawing, photograph) and explanations relating to the reproduction
- (57) Description of characteristic features of the industrial design including indication of colors
- (58) Date of recording of any kind of amendment in the Register
- (62) Serial number(s) and, if available, filing date(s) of application(s), registration(s) or document(s) related by division
- (66) Serial number(s) of application(s) concerning design(s) which is(are) variant(s) of the present one
- (71) Name(s) and address(es) of the applicant
- (72) Name(s) of the creator(s)
- (73) Name(s) and address(es) of the owner(s)
- (74) Name(s) and address(es) of the representative(s)

Domestic Codes for the Identification of Data

- (DL) Data concerning license
- (DP) Data concerning pawning

Internationalt vedtagne Numre til Identifikation af Data (INID)

- Registreringsnummer
- Registreringsdato
- Forventet registreringsperiode/fornyelsesperiode
- Forventet udløbsdato for registrering/fornyelse
- Ansøgningsnummer
- Ansøgningsdato
- Udstillingsprioritetsoplysninger
- Indleveringsdato
- Model indleveret
- Konventionsprioritetsoplysninger
- Dato for offentlig tilgængelighed
- Bekendtgørelsesdato for ansøgningen
- Bekendtgørelsesdato for registreringen
- Udsættelsesdato
- Klasser
- Vareangivelse
- Mønstret
- Beskrivelse herunder farver
- Dato for tilførsel/udslettelse
- Nummer på hovedansøgning eller udskilt ansøgning
- Beslægtede ansøgninger
- Ansøgners navn og -adresse
- Frembringers navn og -adresse
- Indehavernavn og -adresse
- Fuldmægtignavn og -adresse

Interne koder til identifikation af data

- Licensoplysninger
- Pantoplysninger