



Patent- og  
Varemærkestyrelsen  
Erhvervsministeriet

# Dansk Mønster Tidende

## Indholdsfortegnelse

Bekendtgørelse af mønsteransøgninger .....	665
Fornyelse af mønsterregistreringer .....	675
Udslettelse af mønsterregistreringer .....	676
Prisliste .....	677

Abonnementsprisen for årgangen er 1.000,- kr. Abonnementer tillægges porto. Abonnement tegnes i Patent- og Varemærkestyrelsen, Helgeshøj Allé 81, 2630 Tåstrup, tlf. 43 50 85 35, Gironr. 4 02 05 53, hvor enkelte numre sælges for en pris af 40 kr.

Ansvarlig for redaktion: Niels Ravn  
Trykt hos Patent- og Varemærkestyrelsen

ISSN 0903-8825

## Bekendtgørelse af Mønsteransøgninger

Indsigelser mod registreringen skal fremsættes skriftligt i 2 eksemplarer til registreringsmyndigheden inden

2 måneder fra bekendtgørelsesdagen, jfr. lov om mønstre nr 218 af 27. maj 1970, § 18, stk. 2.

Er det bekendtgjort, at model af mønstret er indleveret, ken dette ses i direktoratet.

Hvis afbildningen er udført i farver, er dette angivet.

Er mønstret forbillede for et ornament, er dette angivet.

(21) MA 2000 00460

(54) En kommode

(51)-Cl.06 04



(71)ANSØGER(E):

(74)FULDMÆGTIG:

(72)FREMBRINGER(E):

(30)PRIORITET:

(22)ANSØGNINGSDATO:

(66)BEMÆRKNINGER

DURAVIT AG, 36, Werderstrasse, D-78 132 HORNBERG, Tyskland

Chas. Hude A/S, H.C. Andersens Boulevard 33, 1553 København V, Danmark

Philippe Starck, 27 rue Pierre Poli, 92130 Issy-les-Molineaux, Frankrig

1999-10-20 DE 499 09 956.7

2000-04-17

Ansøger har samme dag indleveret MA 2001 00375;MA 2001 00376;MA 2001 00377

(21) MA 2000 01141

(54) 1) Et sikkerhedsgitter 2-8) dele dertil

(51)-Cl.08 07;08 09;25 02



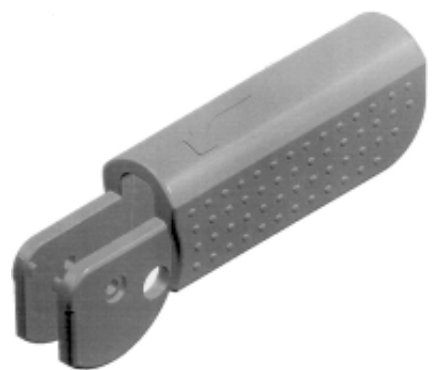
Løbenr. 1



Løbenr. 2



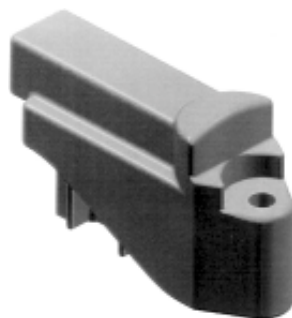
Løbenr. 3



Løbenr. 4



Løbenr. 5



Løbenr. 6



Løbenr. 7



Løbenr. 8

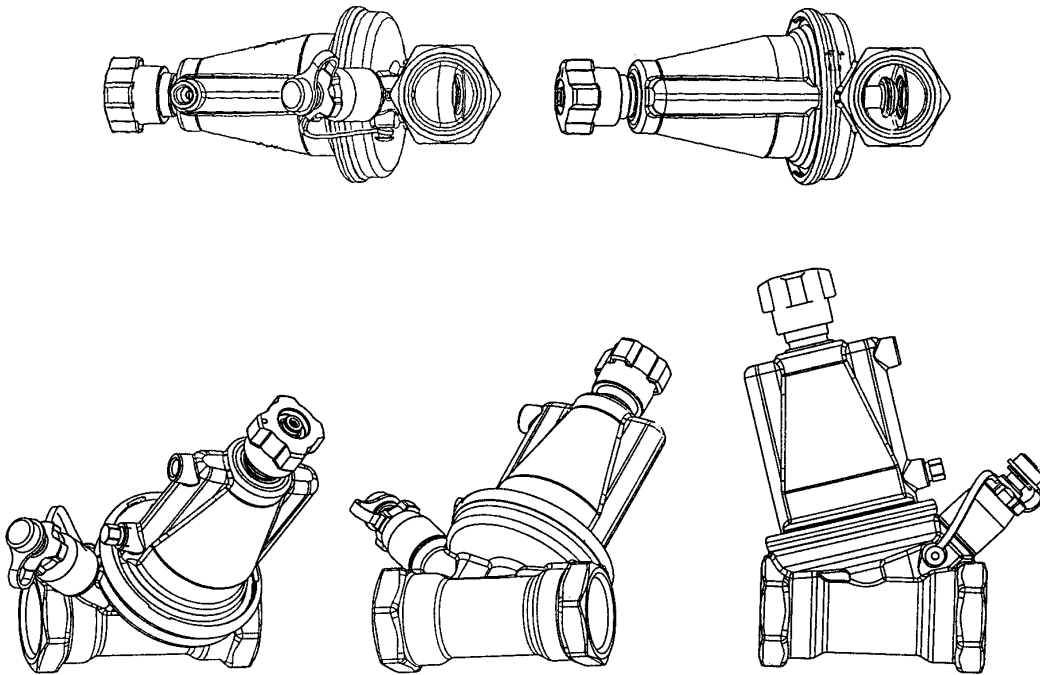
(71)ANSØGER(E):  
(72)FREMBRINGER(E):  
(22)ANSØGNINGSDATO:

Baby Dan A/S, Niels Bohrsvej 14, 8670 Låsby, Danmark  
Finn Andersen, Niels Bohrsvej 14, 8670 Låsby, Danmark  
2000-10-25

(21) MA 2000 01155

(54) En trykreguleringsventil

(51)-Cl.10 05;23 01



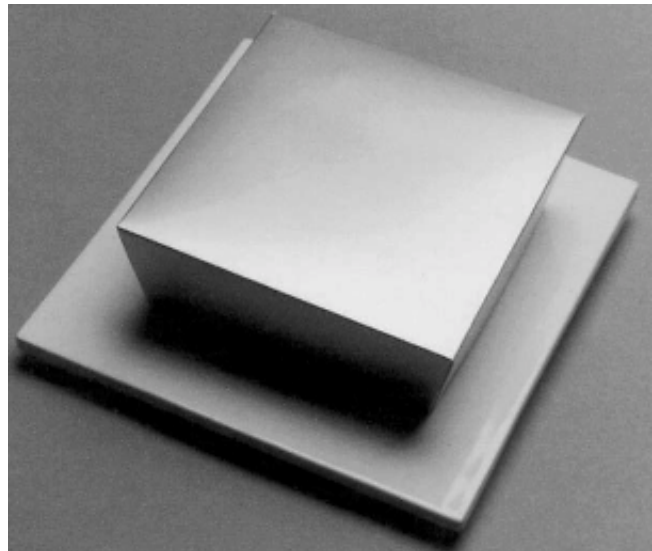
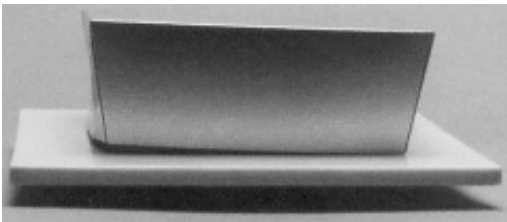
(71)ANSØGER(E):  
 (74)FULDMÆGTIG:  
 (72)FREMBRINGER(E):  
 (30)PRIORITET:  
 (22)ANSØGNINGSDATO:

Tour & Andersson Hydraulics AB, S-524 80 Ljung, Sverige  
 H. Siebmanns, Gotapatent AB, Box 154, S-561 22 Huskvarna, Sverige  
 Anders Engelbrektsson, Vinkegatan 10, S-524 32 Herrljunga, Sverige  
 2000-06-05 NO 20000383  
 2000-10-28

(21) MA 2000 01298

(54) En emballage, f.eks. til smør

(51)-Cl.09 03



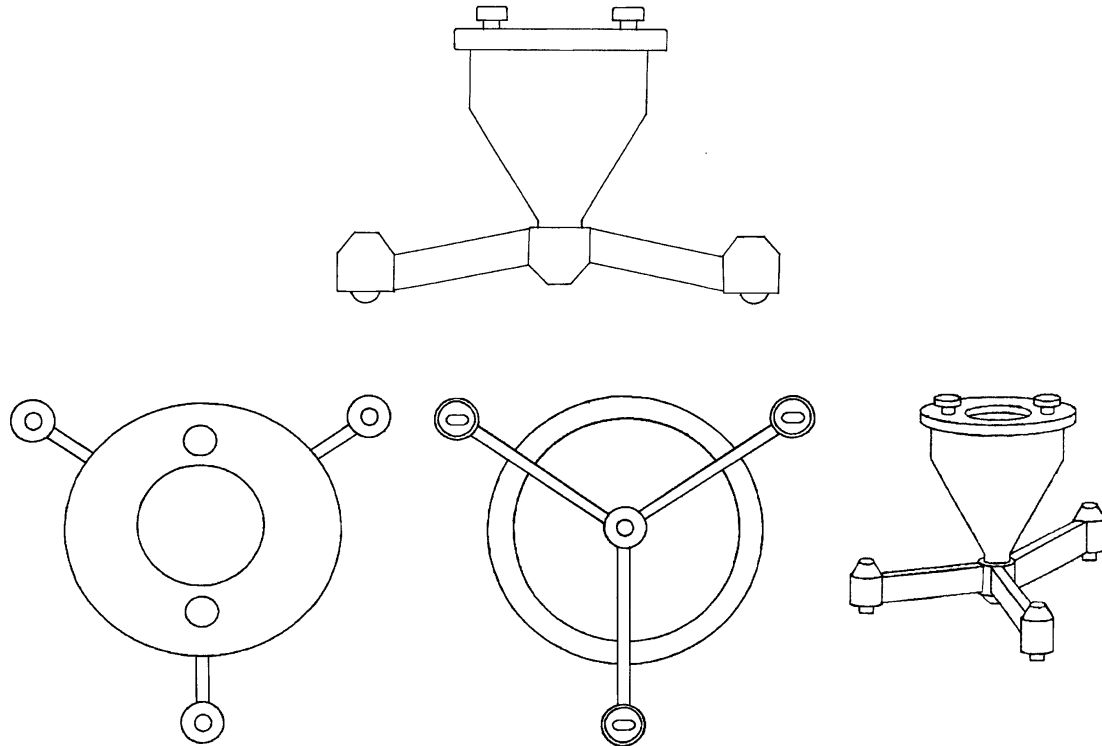
(71)ANSØGER(E):  
 (72)FREMBRINGER(E):  
 (22)ANSØGNINGSDATO:  
 (29)BEMÆRKNINGER  
 (66)BEMÆRKNINGER

Søren Rasmussen, C.F. Richsvej 122, 2.tv, 2000 Frederiksberg, Danmark  
 Søren Rasmussen, C.F. Richsvej 122, 2.tv, 2000 Frederiksberg, Danmark  
 2000-11-28  
 Model  
 Ansøger har samme dag indleveret MA 2000 01295;MA 2000 01296;MA 2000 01297;MA 2000 01299;  
 MA 2000 01300

(21) MA 2000 01374

(54) Kombineret juletræsod og parasolfod

(51)-Cl.03 03;06 99



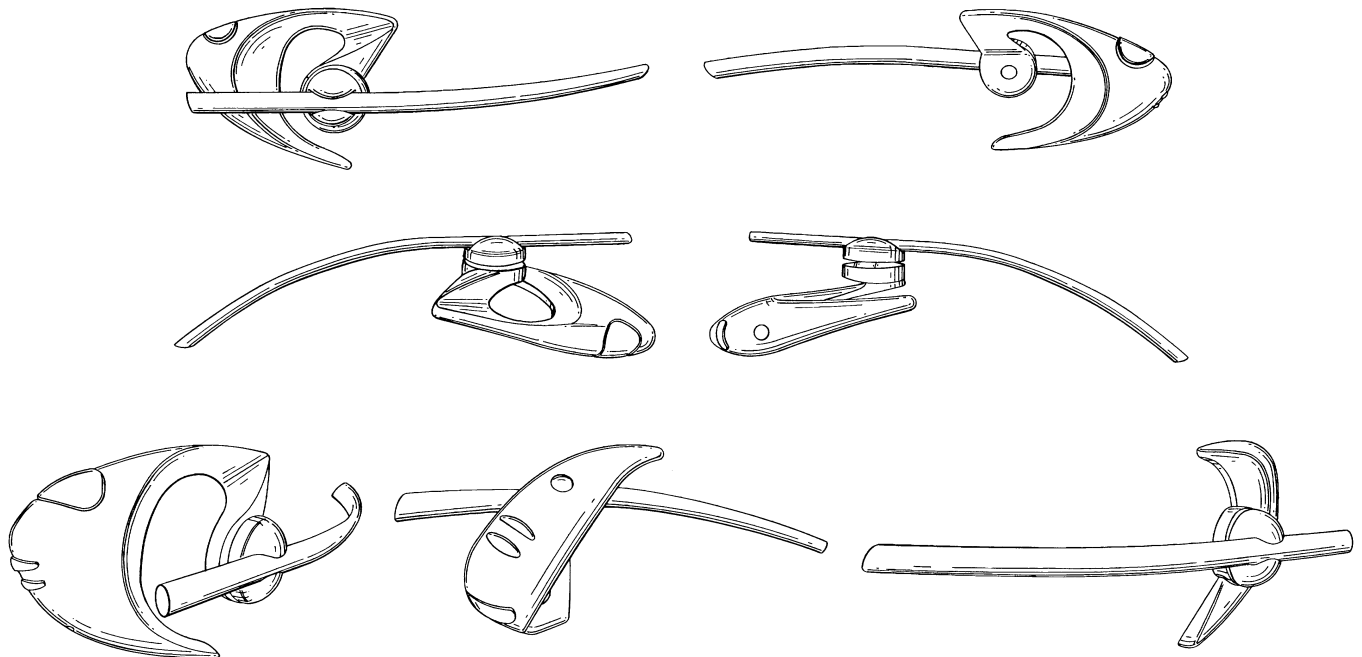
(71)ANSØGER(E):  
 (72)FREMBRINGER(E):  
 (22)ANSØGNINGSDATO:

Henning Lyng, Lyngsbækvej 6, 8900 Randers, Danmark  
 Henning Lyng, Lyngsbækvej 6, 8900 Randers, Danmark  
 2000-12-15

(21) MA 2000 01402

(54) Et hovedtelefonsæt

(51)-Cl.14 03



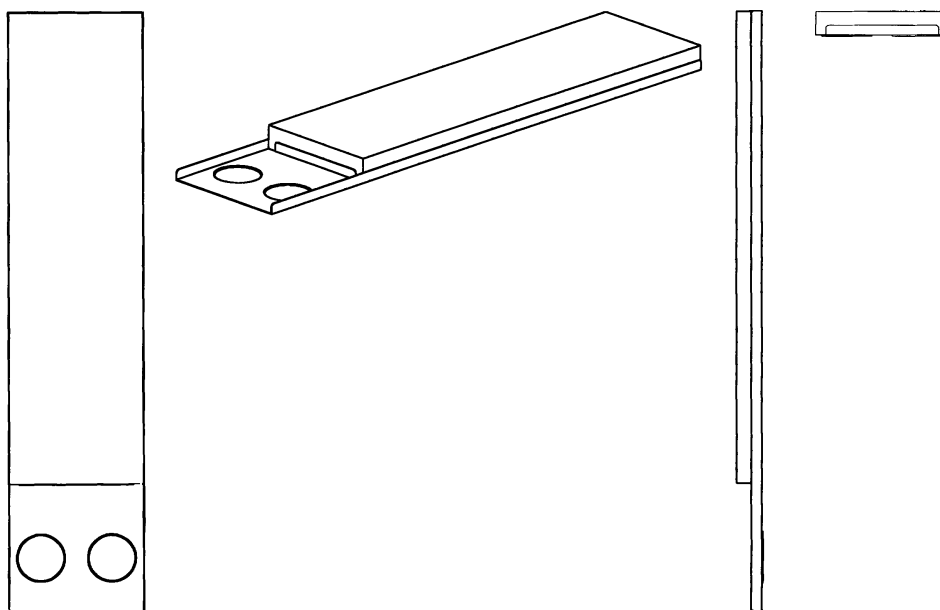
(71)ANSØGER(E):  
 (74)FULDMÆGTIG:  
 (72)FREMBRINGER(E):  
 (30)PRIORITET:  
 (22)ANSØGNINGSDATO:

Knowles Electronics, LLC., , a corporation of the State of Delaware, 1151 Maplewood Drive, Itasca, IL 60143, USA  
 Chas. Hude A/S, H.C. Andersens Boulevard 33, 1553 København V, Danmark  
 Peter Mayne, 68 Ambler Road, London N4 2BR, Storbritannien ; Markus Hohl, 10a Brooklands Park, London SE2 9BL, Storbritannien  
 2000-06-26 GB 2093709  
 2000-12-22

(21) MA 2001 00048

(54) Et armlæn til en sofa

(51)-Cl.06 06



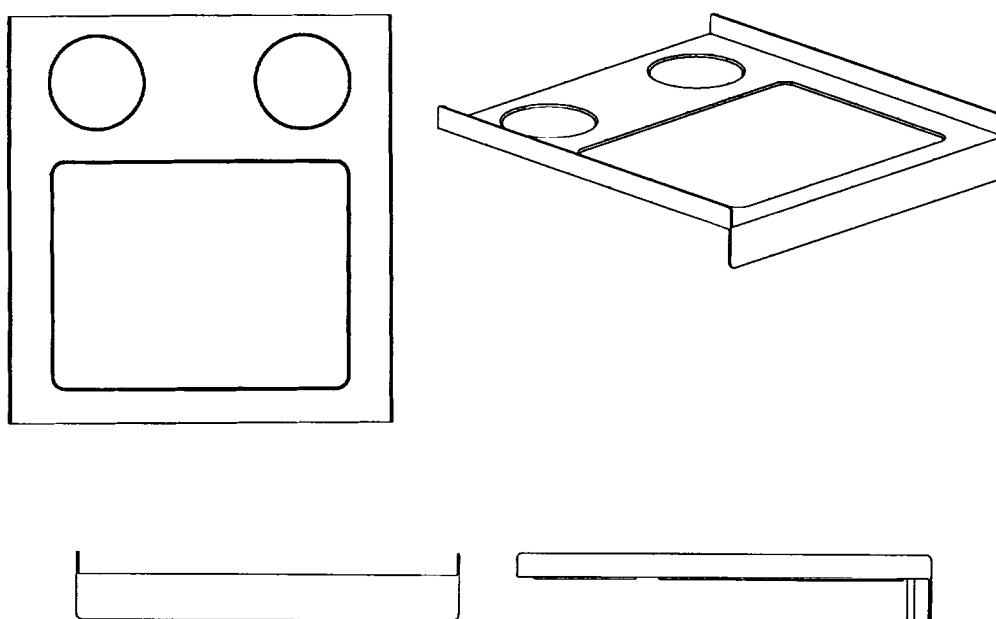
(71)ANSØGER(E):  
(72)FREMBRINGER(E):  
(22)ANSØGNINGSDATO:  
(66)BEMÆRKNINGER

Innovation Randers A/S, Blommevej 38, 8900 Randers, Danmark  
Peter Henriksen, Elverdalsvej 41, 8270 Højbjerg, Danmark  
2001-01-12  
Ansøger har samme dag indleveret MA 2001 00049;MA 2001 00050;MA 2001 00051

(21) MA 2001 00049

(54) Et bord til en sofa eller seng

(51)-Cl.06 03



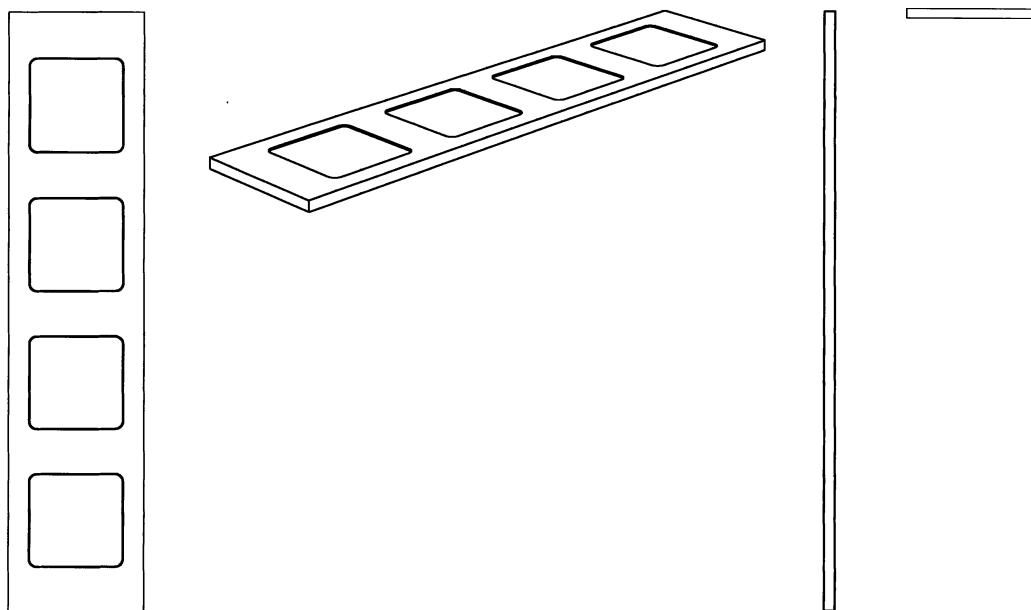
(71)ANSØGER(E):  
(72)FREMBRINGER(E):  
(22)ANSØGNINGSDATO:  
(66)BEMÆRKNINGER

Innovation Randers A/S, Blommevej 38, 8900 Randers, Danmark  
Peter Henriksen, Elverdalsvej 41, 8270 Højbjerg, Danmark  
2001-01-12  
Ansøger har samme dag indleveret MA 2001 00048;MA 2001 00050;MA 2001 00051

(21) MA 2001 00050

(54) Kombineret armelæn og bord til en sofa eller seng

(51)-Cl.06 06



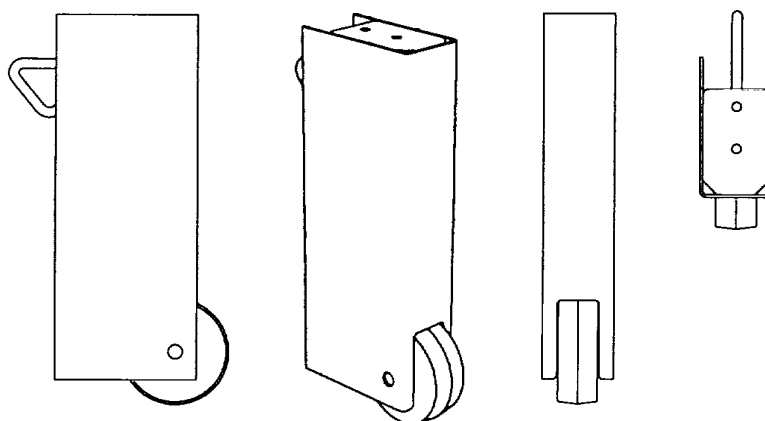
(71)ANSØGER(E):  
 (72)FREMBRINGER(E):  
 (22)ANSØGNINGSDATO:  
 (66)BEMÆRKNINGER

Innovation Randers A/S, Blommevej 38, 8900 Randers, Danmark  
 Peter Henriksen, Elverdalsvej 41, 8270 Højbjerg, Danmark  
 2001-01-12  
 Ansøger har samme dag indleveret MA 2001 00048;MA 2001 00049;MA 2001 00051

(21) MA 2001 00051

(54) Et ben til en sofa

(51)-Cl.06 06



(71)ANSØGER(E):  
 (72)FREMBRINGER(E):  
 (22)ANSØGNINGSDATO:  
 (66)BEMÆRKNINGER

Innovation Randers A/S, Blommevej 38, 8900 Randers, Danmark  
 Peter Henriksen, Elverdalsvej 41, 8270 Højbjerg, Danmark  
 2001-01-12  
 Ansøger har samme dag indleveret MA 2001 00048;MA 2001 00049;MA 2001 00050

(21) MA 2001 00375

(54) En kommode

(51)-Cl.06 04



(71)ANSØGER(E):  
(74)FULDMÆGTIG:  
(72)FREMBRINGER(E):  
(30)PRIORITET:  
(22)ANSØGNINGSDATO:  
(66)BEMÆRKNINGER

DURAVIT AG, 36, Werderstrasse, D-78 132 HORNBERG, Tyskland  
Chas. Hude A/S, H.C. Andersens Boulevard 33, 1553 København V, Danmark  
Philippe Starck, 27 rue Pierre Poli, 92130 Issy-les Moulineaux, Frankrig  
1999-10-20 DE 499 09 956.7  
2000-04-17  
Ansøger har samme dag indleveret MA 2000 00460;MA 2001 00376;MA 2001 00377

(21) MA 2001 00376

(54) En kommode

(51)-Cl.06 04



(71)ANSØGER(E):  
(74)FULDMÆGTIG:  
(72)FREMBRINGER(E):  
(30)PRIORITET:  
(22)ANSØGNINGSDATO:  
(66)BEMÆRKNINGER

DURAVIT AG, 36, Werderstrasse, D-78 132 HORNBERG, Tyskland  
Chas. Hude A/S, H.C. Andersens Boulevard 33, 1553 København V, Danmark  
Philippe Starck, 27 rue Pierre Poli, 92130 Issy-les Moulineaux, Frankrig  
1999-10-20 DE 499 09 956.7  
2000-04-17  
Ansøger har samme dag indleveret MA 2000 00460;MA 2001 00375;MA 2001 00377

(21) MA 2001 00377

(54) En kommode

(51)-Cl.06 04



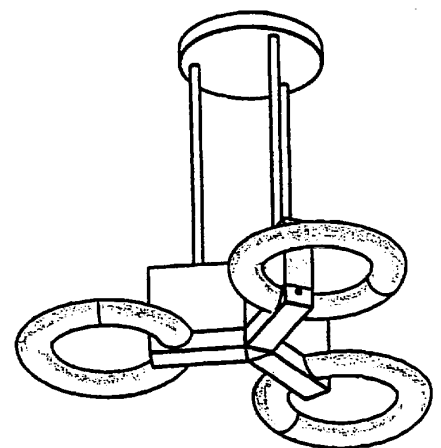
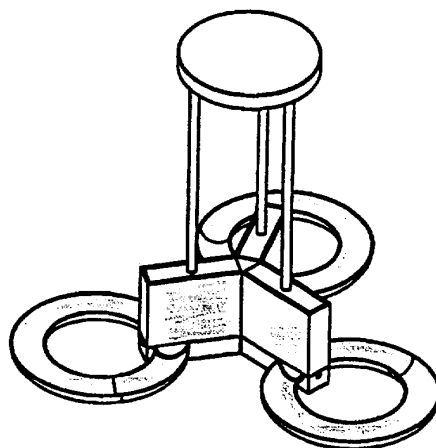
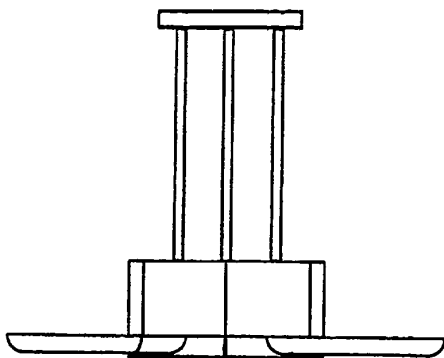
(71)ANSØGER(E):  
 (74)FULDMÆGTIG:  
 (72)FREMBRINGER(E):  
 (30)PRIORITET:  
 (22)ANSØGNINGSDATO:  
 (66)BEMÆRKNINGER

DURAVIT AG, 36, Werderstrasse, D-78 132 HORNBERG, Tyskland  
 Chas. Hude A/S, H.C. Andersens Boulevard 33, 1553 København V, Danmark  
 Philippe Starck, 27 rue Pierre Poli, 92130 Issy-les Moulineaux, Frankrig  
 1999-10-20 DE 499 09 956.7  
 2000-04-17  
 Ansøger har samme dag indleveret MA 2000 00460;MA 2001 00375;MA 2001 00376

(21) MA 2001 00451

(54) Et loftarmatur

(51)-Cl.26 05



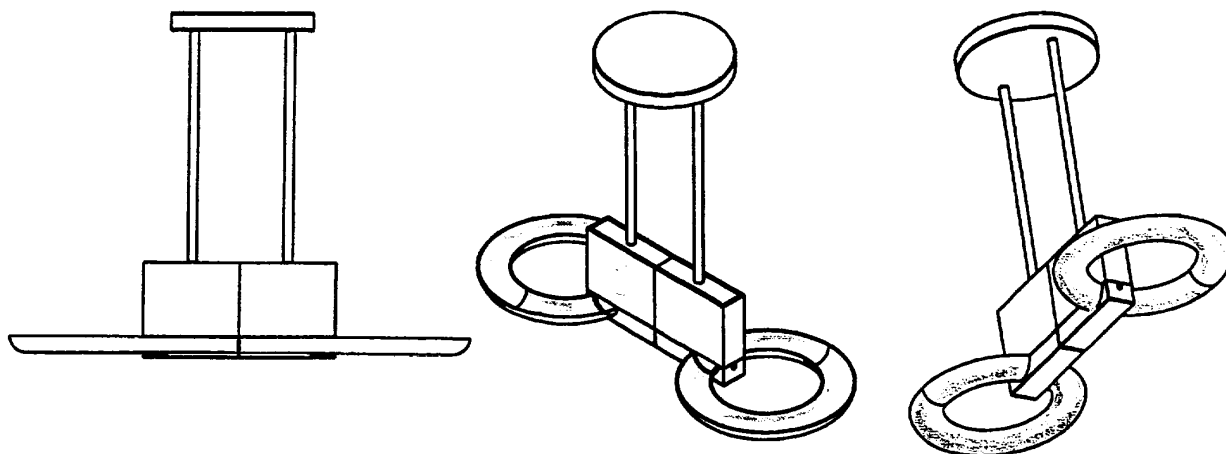
(71)ANSØGER(E):  
 (74)FULDMÆGTIG:  
 (72)FREMBRINGER(E):  
 (22)ANSØGNINGSDATO:  
 (66)BEMÆRKNINGER

Louis Poulsen Lighting A/S, Nyhavn 11, 1001 København K, Danmark  
 Sandel, Løje & Wallberg, Frederiksgade 7, 1265 København K, Danmark  
 Bo Seedorff, Amaliegade 37B, 1265 København K, Danmark; Merete Christensen, Amaliegade 37B, 1256 København K, Danmark  
 2001-04-25  
 Ansøger har samme dag indleveret MA 2001 00452;MA 2001 00453;MA 2001 00454

(21) MA 2001 00452

(54) Et loftarmatur

(51)-Cl.26 05



(71)ANSØGER(E):  
 (74)FULDMÆGTIG:  
 (72)FREMBRINGER(E):

Louis Poulsen Lighting A/S, Nyhavn 11, 1001 København K, Danmark  
 Sandel, Løje & Wallberg, Frederiksgade 7, 1265 København K, Danmark  
 Merete Christensen, Amaliegade 37B, 1256 København K, Danmark; Bo Seedorff, Amaliegade 37B, 1265 København K, Danmark

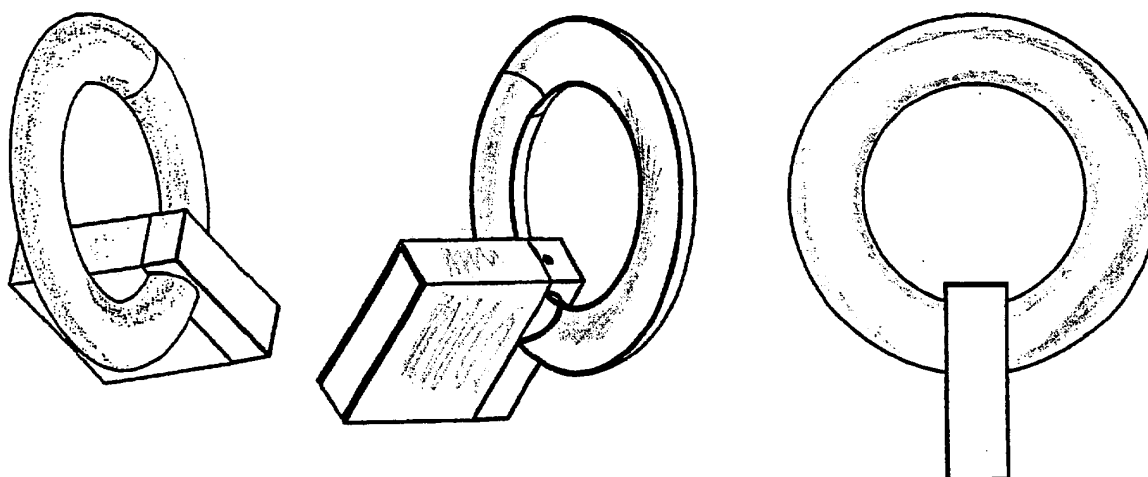
(22)ANSØGNINGSDATO:  
 (66)BEMÆRKNINGER

2001-04-25  
 Ansøger har samme dag indleveret MA 2001 00451;MA 2001 00453;MA 2001 00454

(21) MA 2001 00453

(54) En væglampe

(51)-Cl.26 05



(71)ANSØGER(E):  
 (74)FULDMÆGTIG:  
 (72)FREMBRINGER(E):

Louis Poulsen Lighting A/S, Nyhavn 11, 1001 København K, Danmark  
 Sandel, Løje & Wallberg, Frederiksgade 7, 1265 København K, Danmark  
 Merete Christensen, Amaliegade 37B, 1256 København K, Danmark; Bo Seedorff, Amaliegade 37B, 1265 København K, Danmark

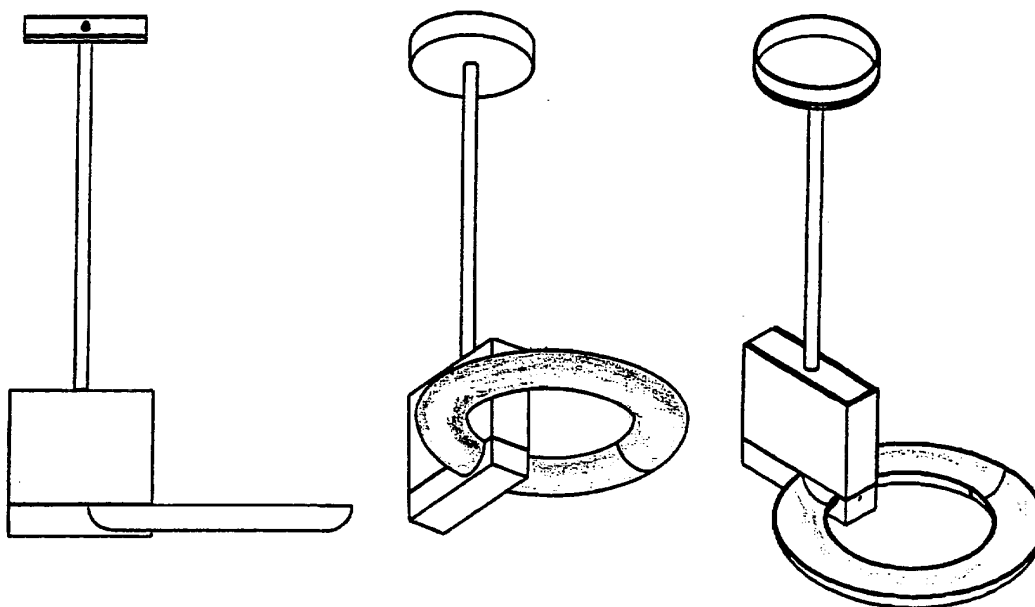
(22)ANSØGNINGSDATO:  
 (66)BEMÆRKNINGER

2001-04-25  
 Ansøger har samme dag indleveret MA 2001 00451;MA 2001 00452;MA 2001 00454

(21) MA 2001 00454

(54) Et loftsarmatur

(51)-Cl.26 05



(71)ANSØGER(E):  
 (74)FULDMÆGTIG:  
 (72)FREMBRINGER(E):

Louis Poulsen Lighting A/S, Nyhavn 11, 1001 København K, Danmark  
 Sandel, Løje & Wallberg, Frederiksgade 7, 1265 København K, Danmark  
 Merete Christensen, Amaliegade 37B, 1256 København K, Danmark; Bo Seedorff, Amaliegade 37B, 1265 København K, Danmark

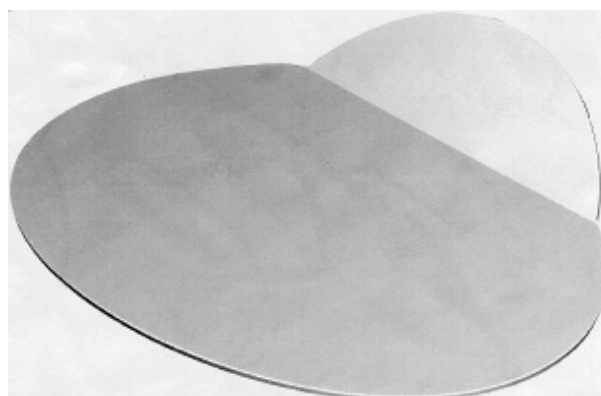
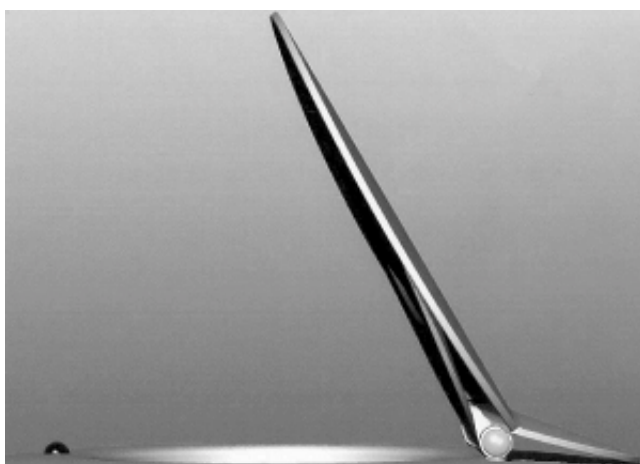
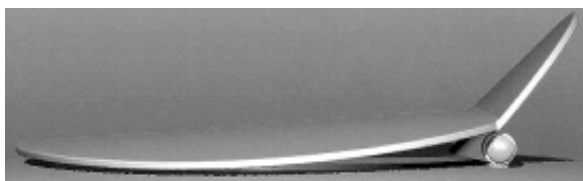
(22)ANSØGNINGSDATO:  
 (66)BEMÆRKNINGER

2001-04-25  
 Ansøger har samme dag indleveret MA 2001 00451;MA 2001 00452;MA 2001 00453

(21) MA 2001 00522

(54) Et låg til affaldsskab

(51)-Cl.09 09



(71)ANSØGER(E):  
 (72)FREMBRINGER(E):  
 (22)ANSØGNINGSDATO:

B-M-Vamdrup v/Johannes Steensen Madsen, Danmarksgade 7, 6580 Vamdrup, Danmark  
 Thorkil Munk-Hansen, Birkehøjvej 5, Strib, 5500 Middelfart, Danmark  
 2001-05-16

## Fornyelse af mønsterregistreringer

Fornyelse af registreringer foretaget i medfør af lov om mønstre nr. 218 af 27. maj 1970

(11) Registreringsnummer

(18) Gyldig til

MR 1996 00691	20050813
MR 1996 01172	20060125
MR 1992 00676	20060625
MR 1997 00284	20051213
MR 1996 01061	20051214
MR 1996 01066	20051226
MR 1996 01067	20051226

## Udslettelser af registreringer

Udslettelser af registreringer foretaget i medfør af lov om mønstre nr. 218 af 27. maj 1970

(11)MR 1996 00478



**Patent- og  
Varemærkestyrelsen**

Erhvervsministeriet

Helgeshøj Allé 81  
2630 Taastrup

Tlf. 4350 8000

Fax 4350 8001

E-post [pvs@dkpto.dk](mailto:pvs@dkpto.dk)

[www.dkpto.dk](http://www.dkpto.dk)

Pr. 1. februar 2001

Patenter

Supplerende beskyttelsescertifikater

Brugsmodeller

Chips (halvledertopografier)

Mønstre (design)

Vare- og fællesmærker

Skorstensmærker og kontorflag

Kommunevåbener og -segl

Publikationer

Erhvervsservice

Kopiservice

Kurser og foredrag

Prisliste vedrørende internationale ansøgninger (PCT) og europæiske patentansøgninger (EPK) samt vedrørende ansøgninger om international varemærkeregistriering og EU-varemærkeregistriering kan fås ved henvendelse til Patent- og Varemærkestyrelsen.

**E  
T  
S  
I  
L  
S  
I  
S  
R  
I  
S  
P**

(12-1-02/01) Is/PR Udgivet 18. dec. 2000

## Patenter

	kr.
<b>1. Ansøgningsgebyr</b>	
a. Grundgebyr .....	3000,00
b. Tillægsgebyr for hvert patentkrav ud over 10 .....	300,00
<b>2. Gebyrer for nyhedsundersøgelse af international type (PL §9)</b>	
I Når den svenske patentmyndighed er nyhedsundersøgende:	
a. Grundgebyr .....	7090,00
b. Tillægsgebyr for hvert krav ud over 10 .....	115,00
c. Ekspeditionsgebyr .....	500,00
II Når Den Europæiske Patentmyndighed er nyhedsundersøgende:	
a. Grundgebyr	
1. For en prioritetsgivende ansøgning .....	7090,00
2. I alle andre tilfælde .....	11120,00
b. Ekspeditionsgebyr .....	500,00
<b>3. Gebyr for senere indlevering af dansk oversættelse af international ansøgning</b> .....	1100,00
<b>4. Genoptagelsesgebyr</b> .....	700,00
<b>5. Patentmeddelelsesgebyr</b>	
a. Grundgebyr .....	2850,00
b. Tillægsgebyr for hver side ud over 35 sider .....	80,00
c. Tillægsgebyr for hvert patentkrav, for hvilket der ikke er betalt ansøgningsgebyr .....	300,00
<b>6. Gebyr for publicering af oversættelser af europæiske patentskrifter</b>	
a. Grundgebyr .....	1700,00
b. Tillægsgebyr for hver side ud over 35 sider .....	80,00
<b>7. Gebyr for publicering af ændrede danske patentskrifter</b>	
a. Grundgebyr .....	2850,00
b. Tillægsgebyr for hver side ud over 35 sider .....	80,00
<b>8. Gebyr for publicering af ændrede oversættelser af europæiske patentskrifter</b>	
a. Grundgebyr .....	1700,00
b. Tillægsgebyr for hver side ud over 35 sider .....	80,00
<b>9. Genoprettelsesgebyr</b> .....	3000,00
<b>10. Årsgebyrer</b>	
1. gebyrår .....	500,00
2. gebyrår .....	500,00
3. gebyrår .....	500,00
4. gebyrår .....	1100,00
5. gebyrår .....	1250,00
6. gebyrår .....	1400,00
7. gebyrår .....	1600,00
8. gebyrår .....	1800,00
9. gebyrår .....	2050,00
10. gebyrår .....	2300,00
11. gebyrår .....	2550,00
12. gebyrår .....	2800,00
13. gebyrår .....	3050,00
14. gebyrår .....	3300,00
15. gebyrår .....	3600,00
16. gebyrår .....	3900,00
17. gebyrår .....	4200,00
18. gebyrår .....	4500,00
19. gebyrår .....	4800,00
20. gebyrår .....	5100,00
Årsgebyrer, der betales senere end forfaldsdag, forhøjes med 20%. Gebyret skal være betalt inden 6 måneder efter forfaldsdagen.	
<b>11. Gebyr for fremsættelse af indsigelse</b> .....	2500,00
<b>12. Gebyr for administrativ omprøvning</b> .....	7000,00
<b>13. Klagegebyr</b> .....	8000,00

Ovennævnte priser skal ikke tillægges moms

## Supplerende beskyttelsescertifikater

	kr.
<b>1. Ansøgningsgebyr</b> .....	3000,00
<b>2. Genoptagelsesgebyr</b> .....	600,00
<b>3. Genoprettelsesgebyr</b> .....	3000,00
<b>4. Årsgebyr pr. påbegyndt gebyrår</b> .....	5100,00

Årsgebyrer, der betales senere end forfaldsdag, forhøjes med 20%. Gebyret skal være betalt inden 6 måneder efter forfaldsdagen.

<b>5. Gebyr for administrativ omprøvning</b> .....	1500,00
--	---------

Der skal betales et gebyr på 7000 kr. for eventuel omprøvning af grundpatentet

<b>6. Klagegebyr</b> .....	4000,00
----------------------------	---------

Ovennævnte priser skal ikke tillægges moms

## Brugsmodeller

	kr.
<b>1. Ansøgningsgebyr</b> .....	2000,00
<b>2. Gebyr for senere indlevering af dansk oversættelse af international ansøgning</b> .....	1100,00
<b>3. Genoptagelsesgebyr</b> .....	400,00
<b>4. Fornylsesgebyrer</b>	
For 1. periode .....	2000,00
For 2. periode .....	3000,00

Fornylsesgebyrer, der betales efter udløbet af den pågældende registreringsperiode, forhøjes med 20%.

<b>5. Gebyr for prøvning før eller efter registrering</b> .....	4000,00
---	---------

<b>6. Gebyr for behandling af anmodning om udslettelse</b> .....	2000,00
--	---------

<b>7. Gebyr for bekendtgørelse af ændret registrering og publicering af ændret formulering</b> .....	1100,00
--	---------

<b>8. Klagegebyr</b> .....	5000,00
----------------------------	---------

Ovennævnte priser skal ikke tillægges moms

## Chips (halvledertopografier)

	kr.
<b>1. Ansøgningsgebyr</b> .....	1500,00
<b>2. Gebyr for behandling af anmodning af overførelse af ansøgning om registrering</b> .....	1000,00
<b>3. Klagegebyr</b> .....	4000,00

Ovennævnte priser skal ikke tillægges moms

## Mønstre (design)

	kr.
<b>1. Ansøgningsgebyr</b> .....	1300,00
<b>Tillægsgebyrer:</b>	
a. Ved samregistrering for hvert mønster ud over det første .....	800,00
b. For bekendtgørelse af hver afbildning ud over den første .....	400,00
<b>2. Genoptagelsesgebyr</b> .....	200,00
<b>3. Fornylsesgebyr</b> .....	2200,00
<b>Tillægsgebyr ved fornyelse:</b>	
Ved samregistrering for hvert mønster ud over det første .....	1100,00
Fornylsesgebyrer inkl. tillægsgebyr, der betales efter udløbet af den pågældende registreringsperiode, forhøjes med 20%.	
<b>4. Klagegebyr</b> .....	4000,00
Ovennævnte priser skal ikke tillægges moms	

## Vare- og fællesmærker

	kr.
<b>1. Ansøgningsgebyr</b>	
a. Grundgebyr .....	2350,00
b. Tillægsgebyr for hver klasse ud over 3 .....	600,00
Der er i alt 42 klasser	
<b>2. Gebyr for videreførelse af Madrid-Protokol-registrering som dansk vare- eller fællesmærke-ansøgning</b> .....	1500,00
<b>3. Fornylsesgebyr</b>	
a. Grundgebyr .....	2350,00
b. Tillægsgebyr for hver klasse ud over 3 .....	600,00
Fornylsesgebyrer inkl. tillægsgebyr, der betales efter udløbet af den pågældende registreringsperiode, forhøjes med 20%.	
<b>4. Gebyr for anmodning om deling af en ansøgning eller en registrering</b> for hver udskilt ansøgning eller registrering .....	2000,00
<b>5. Gebyr for fremsættelse af indsigelse</b> .....	2500,00
<b>6. Gebyr for administrativ ophævelse</b> .....	2500,00
<b>7. Klagegebyr</b> .....	4000,00
<b>8. Gebyr for underretning til indehaver af varemærkeret</b> Årligt gebyr .....	1000,00
Ovennævnte priser skal ikke tillægges moms	

## Skorstensmærker og kontorflag

	kr.
<b>1. Ansøgningsgebyr</b> .....	2000,00
Ovennævnte pris skal ikke tillægges moms	

## Kommunevåbener og -segl

	kr.
<b>1. Ansøgningsgebyr</b> .....	2000,00
Ovennævnte pris skal ikke tillægges moms	

## Publikationer

	kr.
<b>1. Årsabonnement</b>	
a. Dansk Patenttidende .....	1000,00
b. Patentskrifter	
– på papir .....	8000,00
– på CD-ROM (SPACE-DK) .....	5000,00
c. Dansk Patentregister .....	400,00
d. Sammendrag af almindeligt tilgængelige danske patentansøgninger	
– Alle sektioner .....	8000,00
– sektion A .....	1600,00
– sektion B .....	1600,00
– sektion C07 + C12 .....	1600,00
– sektion C, resten .....	900,00
– sektion D .....	500,00
– sektion E .....	900,00
– sektion F .....	900,00
– sektion G .....	900,00
– sektion H .....	900,00
e. Oversættelser af EP-skrifter .....	8000,00
f. Dansk Brugsmodeltidende .....	600,00
g. Brugsmodelskrifter .....	8000,00
h. Dansk Varemærketidende .....	1000,00
i. Dansk Varemærkeregister .....	200,00
j. Varemærke-særtidende med §13-afslag .....	100,00
k. Varemærkeindsigelsestidende .....	200,00
l. Nye danske varemærkeansøgninger, ugeliste .....	450,00
m. Dansk Mønstertidende .....	600,00
n. Dansk Mønstregister .....	200,00
o. Patenthåndbog, ved tegning af abonnement .....	500,00
– løbblade hertil, pr. side .....	10,00
p. Brugsmodelhåndbog, ved tegning af abonnement .....	500,00
– løbblade hertil, pr. side .....	10,00
q. Ankenævnskendelser	
– alle kendelser .....	4200,00
– kendelser/patent- og brugsmodelområdet .....	2000,00
– kendelser/vare- og fællesmærkeområdet .....	2000,00
– kendelser/mønster- og chipsområdet .....	400,00

Abonnementer tillægges porto

<b>2. Løssalg</b>	
a. Dansk Patenttidende .....	40,00
b. Dansk Patentregister .....	400,00
c. Sammendrag af alm. tilgængelige patentansøgninger .....	30,00
d. Dansk Varemærketidende .....	40,00
e. Dansk Varemærkeregister .....	200,00
f. Varemærke-særtidende med §13-afslag .....	100,00
g. Varemærkeindsigelsestidende .....	200,00
h. Varemærkeindsigelsestidende, udk. 1995 .....	300,00
i. Dansk Mønstertidende .....	40,00
j. Dansk Mønstregister .....	200,00
k. Dansk Brugsmodeltidende .....	40,00
l. Sammendrag af alm. tilgængelige brugsmodelansøgninger .....	30,00
m. Fremlæggelses- og patentskrifter på CD-ROM (SPACE-DK)	
– 1993-2000, pr. årgang .....	5000,00
– 1990-1992, pr. årgang .....	2000,00

Ovennævnte priser skal ikke tillægges moms

Fremlæggelses-, patent- og brugsmodelskrifter samt oversættelser af EP-skrifter leveres til gældende kopipris

<b>3. Love og bekendtgørelser</b> vedr. industriel ejendomsret .....	12,00-33,00
<b>4. Andre publikationer</b>	
a. Varemærkeklassifikation	
– alfabetisk liste .....	500,00
– klassedelt liste .....	400,00
b. Mønstreklassifikation .....	35,00
– ændringer og tilføjelser hertil .....	15,00
<b>5. "Fra væsen til virksomhed", Danske patenter gennem 100 år</b> (fås på dansk og engelsk), inkl. moms .....	195,00

Ovennævnte priser tillægges moms, hvis andet ikke er angivet

## Erhvervsservice

1. Timepris*	kr. 900,00
<b>2. Løbende overvågninger</b>	
a. Overvågning af ansøgninger Overvågning af dansk patent-, brugsmode-, mønster- eller varemærkeansøgning sammensættes af: Pris pr. år ..... 1500,00 Pris pr. meddelelse ..... 375,00	
b. Øvrige overvågninger beregnes efter timepris Hertil skal lægges evt. online-udgifter	
<b>3. Navneundersøgelser*</b>	
a. International undersøgelse af patentrettigheder i 1-2 navne inkl. op til 40 referencer ..... 2500,00 Yderligere referencer, pr. reference ..... 16,00 Yderligere navne, pr. navn ..... 750,00	
b. Undersøgelse af patent- og brugsmode-, mønsterrettigheder med gyldighed for Danmark i 1-2 navne ..... 1800,00 Yderligere navne, pr. navn ..... 375,00	
c. Øvrige navneundersøgelser beregnes efter timepris Hertil skal lægges evt. online-udgifter	
<b>4. Patentfamilieundersøgelser og statusundersøgelser*</b>	
a. Patentfamilieundersøgelse ..... 1000,00	
b. Patentfamilieundersøgelse, inkl. status ..... 2000,00	
c. Statusundersøgelse af udenlandske rettigheder Første nummer ..... 750,00 Pr. følgende nummer ..... 375,00	
d. Statusundersøgelse af danske rettigheder, pr. nummer ..... 375,00	
e. Øvrige undersøgelser beregnes efter timepris Hertil skal lægges evt. online-udgifter	
<b>5. Kollisionsundersøgelser af varemærker, inkl. 3 klasser*</b>	
Yderligere klasser, pr. 10 klasser ..... 500,00	2400,00
<b>6. Skanning af varemærker*</b>	
a. Første klasse ..... 500,00	
b. Yderligere klasser, pr. klasse ..... 200,00	
c. Skanning af alle 42 klasser ..... 3000,00	
<b>7. LOGO-skanning*</b> , inkl. op til 25 referencer ..... 2100,00 Yderligere referencer, pr. 25 referencer ..... 500,00	
<b>8. Varemærkedatabase*</b>	
a. Første klasse ..... 3000,00	
b. Yderligere klasser - op til 4, pr. klasse ..... 1500,00	
<b>9. Skanning af varemærker ansøgt eller registreret i udlandet*</b>	
a. Første klasse for 1-2 lande ..... 1000,00	
b. Følgende lande, pr. land ..... 500,00	
c. Følgende klasser, pr. klasse ..... 200,00	
<b>10. Pris for levering pr. telefax</b> ..... 75,00	

\* Hastelevering kan aftales mod pristillæg.

Ovennævnte priser tillægges moms

## Kopiservice

1. Fotokopier af patent- og brugsmode-, mønsterpublikationer	kr. 50,00
a. Pris pr. publikation indtil 200 sider .....	50,00
b. Publikationer ud over 200 sider: pris efter aftale	
<b>2. Fotokopier, taget på læsesalen</b>	
ved kontant betaling, pr. side, inkl. moms .....	3,00
<b>3. Udenlandske patentpublikationer, der ikke findes i egne samlinger</b>	
I ved hjemtagning fra udlandet:	
a. Pris for hjemtagning .....	100,00
b. Pris pr. publikation .....	100,00
Hjemtagning af sagsakter fra USA og patentpublikationer og sagsakter fra Sydafrika: Pris efter aftale.	
II ved levering af tilsvarende publikation fra egne samlinger:	
a. Identifikation .....	100,00
b. Kopipris (se pkt. 1)	
<b>4. Engelsksprogede sammendrag, der ikke findes i egne samlinger, pr. sammendrag</b> .....	
50,00	
<b>5. Tidsskriftsartikler o.l., der ikke findes i egne samlinger</b>	
a. Pris for hjemtagning .....	100,00
b. Pris pr. artikel .....	100,00
<b>6. Aktindsigt i europæiske patenter og patentansøgninger</b>	
a. Ekspedition (inkl. EPO-gebyr) .....	315,00
b. Kopier	
- ved tilsendelse, pr. side .....	3,25
- ved afhentning, pr. side .....	2,50
- ved afhentning og kontant betaling, pr. side inkl. moms .....	3,00
<b>7. Databaseudskrift vedr. en varemærkeretlighed</b> .....	50,00
Ovennævnte priser tillægges moms, hvis andet ikke er angivet	
<b>8. Bekræftet kopi af en patent-, brugsmode-, mønster- eller varemærkeansøgning</b> .....	
300,00	
Hertil skal lægges kopiprisen (3,25 kr. pr. side)	
<b>9. Bekræftet udskrift af patent-, certifikat-, brugsmode-, topografi-, mønster- eller varemærkesagsregistret</b> .....	
300,00	
<b>10. Bekræftet udskrift af registret over kommunevåbener og -segl eller registret over skorstensmærker og kontorflag</b> ..	
200,00	
<b>11. Udskrift af patent-, certifikat-, brugsmode-, topografi-, mønster- eller varemærkesagsregistret, registret over kommunevåbener og -segl eller registret over skorstensmærker og kontorflag</b> .....	
50,00	
Ovennævnte priser skal ikke tillægges moms	
<b>12. Priser for levering</b>	
a. Levering pr. telefax .....	75,00
b. Ekspreslevering pr. telefax .....	275,00
c. Ekspreslevering pr. post .....	200,00
Hertil lægges porto	
Ovennævnte priser tillægges moms	

## Kurser og foredrag

1. Kurser	kr.
Priser på åbne og virksomhedsinterne kurser fås ved direkte henvendelse til KursusCentret	
<b>2. Foredrag*</b>	
Første time .....	2000,00
Følgende timer, pr. time .....	1500,00
* Særpriser afhængig af deltagerantal og forberedelsestid	
Ovennævnte priser tillægges moms	

# INID-koder

## Internationally agreed Numbers for the Identification of Data (INID)

- (11) Serial number of the registration
- (15) Date of the registration
- (17) Expected duration of the registration/renewal
- (18) Expected expiration date of the registration/renewal
- (21) Serial number of the application
- (22) Date of filing of the application
- (23) Exhibition priority data
- (24) Date from which the industrial design right has effect
- (29) Indication of the form in which the industrial design is filed
- (30) Data relating to priority under the Paris Convention
- (43) Date of publication of the industrial design before examination
- (44) Date of publication of the industrial design after examination
- (45) Date of publication of the registered industrial design
- (46) Date of expiration of deferment
- (51) Class and subclass of the Locarno Classification
- (54) Designation of article(s) or product(s) covered by the industrial design or title of the industrial design
- (55) Reproduction of the industrial design (e.g., drawing, photograph) and explanations relating to the reproduction
- (57) Description of characteristic features of the industrial design including indication of colors
- (58) Date of recording of any kind of amendment in the Register
- (62) Serial number(s) and, if available, filing date(s) of application(s), registration(s) or document(s) related by division
- (66) Serial number(s) of application(s) concerning design(s) which is(are) variant(s) of the present one
- (71) Name(s) and address(es) of the applicant
- (72) Name(s) of the creator(s)
- (73) Name(s) and address(es) of the owner(s)
- (74) Name(s) and address(es) of the representative(s)

## Domestic Codes for the Identification of Data

- (DL) Data concerning license
- (DP) Data concerning pawning

## Internationalt vedtagne Numre til Identifikation af Data (INID)

- Registreringsnummer
- Registreringsdato
- Forventet registreringsperiode/fornyelsesperiode
- Forventet udløbsdato for registrering/fornyelse
- Ansøgningsnummer
- Ansøgningsdato
- Udstillingsprioritetsoplysninger
- Indleveringsdato
- Model indleveret
- Konventionsprioritetsoplysninger
- Dato for offentlig tilgængelighed
- Bekendtgørelsesdato for ansøgningen
- Bekendtgørelsesdato for registreringen
- Udsættelsesdato
- Klasser
- Vareangivelse
- Mønstret
- Beskrivelse herunder farver
- Dato for tilførsel/udslettelse
- Nummer på hovedansøgning eller udskilt ansøgning
- Beslægtede ansøgninger
- Ansøgningsnavn og -adresse
- Frembringers navn og -adresse
- Indehavernavn og -adresse
- Fuldmægtignavn og -adresse

## Interne koder til identifikation af data

- Licensoplysninger
- Pantoplysninger