



Patent- og
Varemærkestyrelsen
Erhvervsministeriet

Dansk Mønster Tidende

Indholdsfortegnelse

Bekendtgørelse af mønsteransøgninger	593
Offentligt tilgængelige mønsteransøgninger	613
Registrerede mønstre	614
Ændringer	615
Fornyelse af mønsterregistreringer	616
Udslettelse af mønsterregistreringer	617
Prisliste	618

Abonnementsprisen for årgangen er 1.000,- kr. Abonnementer tillægges porto. Abonnement tegnes i Patent- og Varemærkestyrelsen, Helgeshøj Allé 81, 2630 Tåstrup, tlf. 43 50 85 35, Gironr. 4 02 05 53, hvor enkelte numre sælges for en pris af 40 kr.

Ansvarlig for redaktion: Niels Ravn
Trykt hos Patent- og Varemærkestyrelsen

ISSN 0903-8825

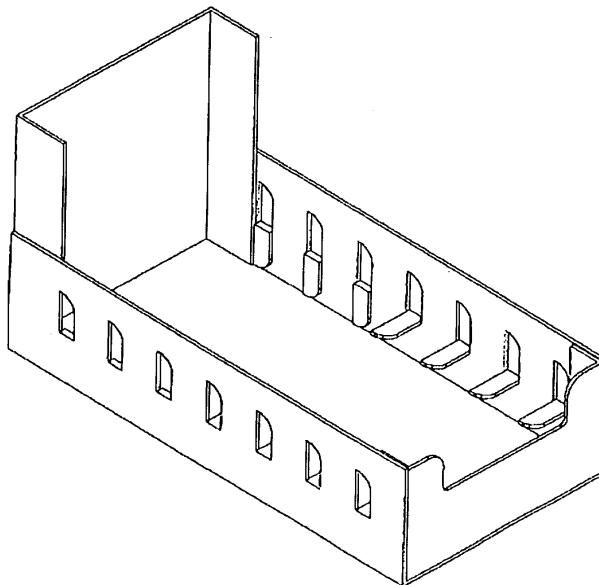
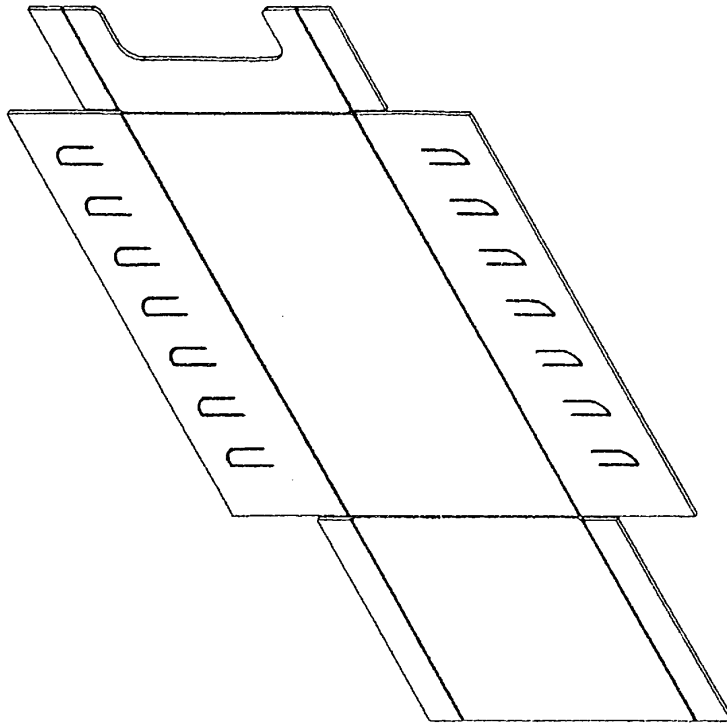
Bekendtgørelse af Mønsteransøgninger

Indsigelser mod registreringen skal fremsættes skriftligt i 2 eksemplarer til registreringsmyndigheden inden 2 måneder fra bekendtgørelsesdagen, jfr. lov om mønstre nr 218 af 27. maj 1970, § 18, stk. 2.
Er det bekendtgjort, at model af mønstret er indleveret, ken dette ses i direktoratet.
Hvis afbildningen er udført i farver, er dette angivet.
Er mønstret forbillede for et ornament, er dette angivet.

(21) MA 2000 01076

(54) En æskekartonnage

(51)-Cl.09 03



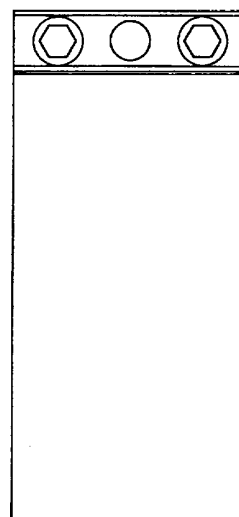
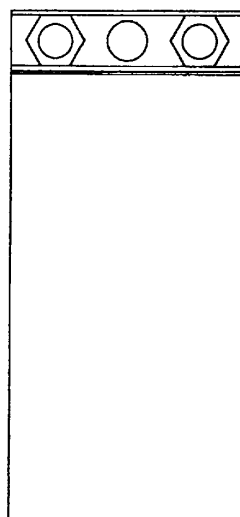
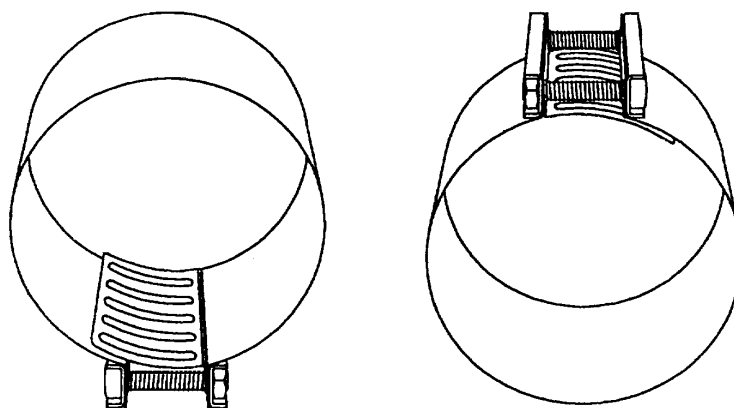
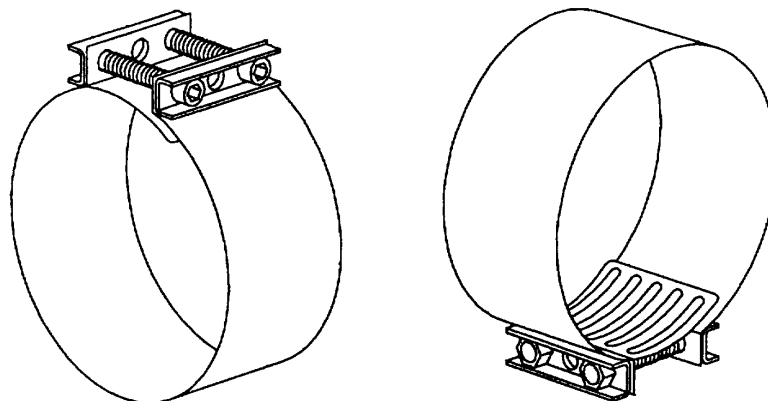
(71)ANSØGER(E):
(74)FULDMÆGTIG:
(72)FREMBRINGER(E):
(22)ANSØGNINGSDATO:
(66)BEMÆRKNINGER

Nor-Reg AS, P.O. Box 1128, Flattum, N-3501 Hønefoss, Norge
H. Siebmans, Gotapatent AB, Box 154, S-561 22 Huskvarna, Sverige
Per Anders Berge, Ringåsen nr 1, N-3512 Hønefoss, Norge
2000-10-04
Ansøger har samme dag indleveret MA 2001 00157;MA 2001 00158

(21) MA 2000 01103

(54) En tætningsring til en rørkobling

(51)-Cl.23 01



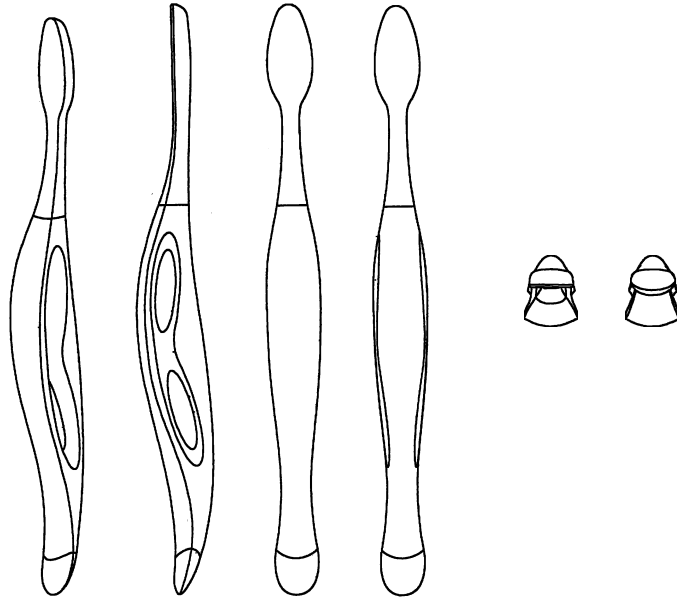
(71)ANSØGER(E):
(74)FULDMÆGTIG:
(72)FREMBRINGER(E):
(22)ANSØGNINGSDATO:

Gustavsbergs Rørsystem AB, Box 400, S-137 29 Gustavsberg, Sverige
Albihns Stockholm AB, Box 5581, 114 85 STOCKHOLM, Sverige
Olav Röd, Utsiktsgränd 1, S-141 31 Huddinge, Sverige
2000-10-16

(21) MA 2000 01144

(54) Et skaft til tandbørste

(51)-Cl.04 02



(71)ANSØGER(E):

Colgate-Palmolive Company, a corporation of the State of Delaware, 300, Park Avenue, New York, N.Y. 10022, USA

(74)FULDMÆGTIG:

Chas. Hude A/S, H.C. Andersens Boulevard 33, 1553 København V, Danmark

(72)FREMBRINGER(E):

Robert Moskovich, 20 Jensen Street, New Brunswick, New Jersey 08816, USA ; Kyoungun Ahn, 151 East 26th, Street 2D, New York, NY 10010, USA ; Eric Chan, 401 East 84th Street, Apt. 7A, New York, NY 10028, USA ; Eyal Eliav, 72 Barrow Street #6-I, New York, New York 10014, USA

(30)PRIORITET:

2000-04-27 US 29 / 122,432

(22)ANSØGNINGSDATO:

2000-10-26

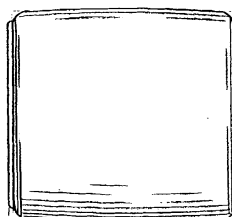
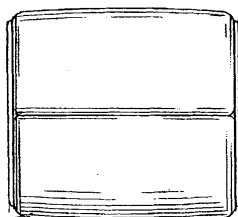
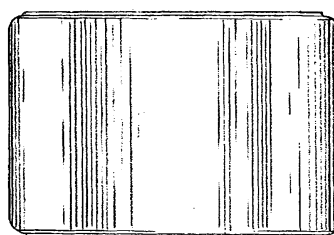
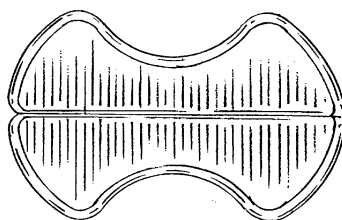
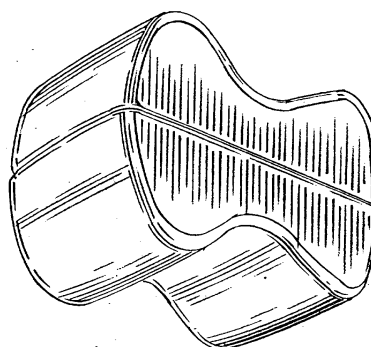
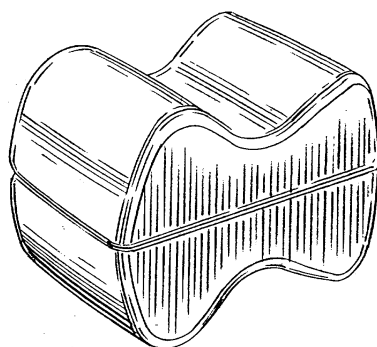
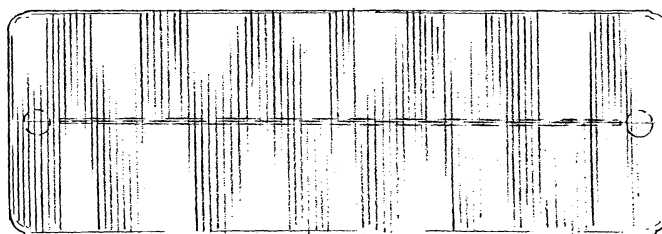
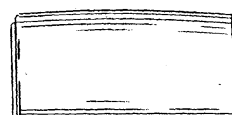
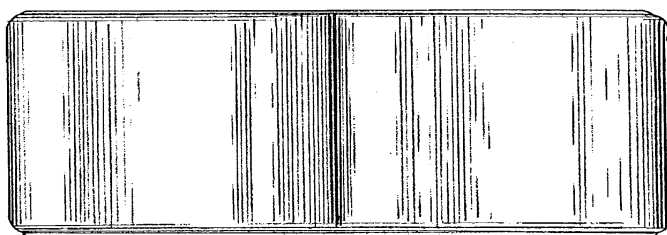
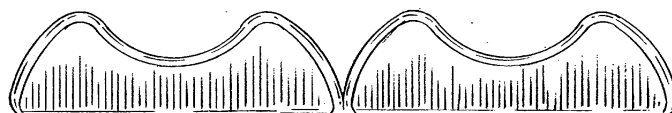
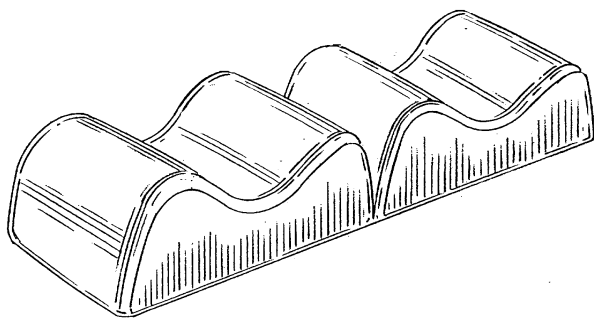
(66)BEMÆRKNINGER

Ansøger har samme dag indleveret MA 2001 00292

(21) MA 2000 01344

(54) En benstøttepude

(51)-Cl.06 09



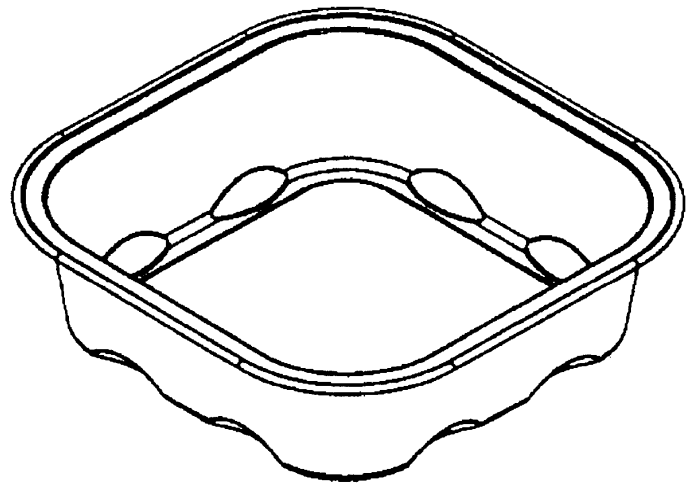
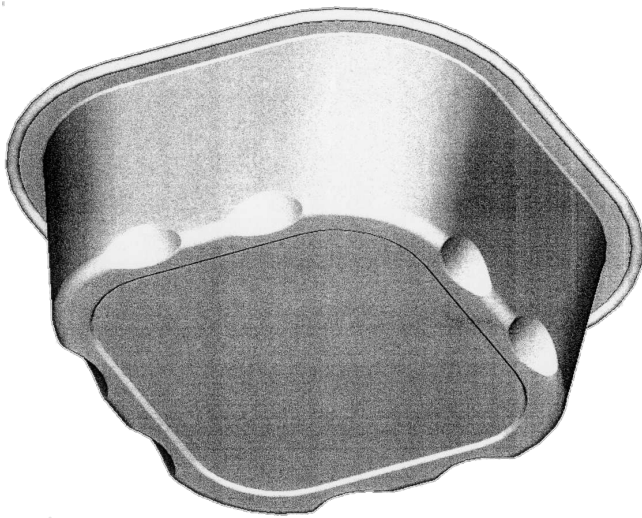
(71)ANSØGER(E):
 (74)FULDMÆGTIG:
 (72)FREMBRINGER(E):
 (22)ANSØGNINGSDATO:

Dan-Foam A/S, Holmelund 43, 5560 Årup, Danmark
 Plougmann, Vingtoft & Partners A/S, Sankt Annæ Plads 11, 1250 København K, Danmark
 Gerda Wassilefsky, Kragssmindevej 10, 5220 Odense SØ, Danmark
 2000-12-07

(21) MA 2001 00166

(54) En emballage til fødevarer

(51)-Cl.09 03

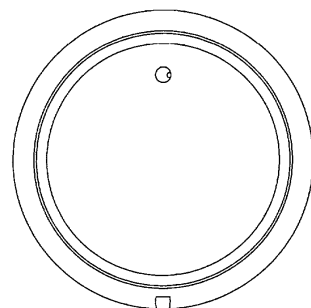
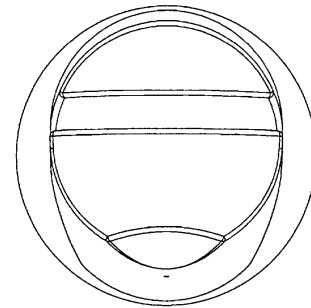
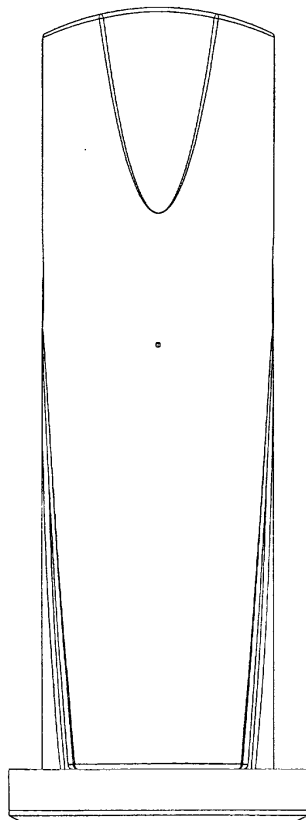
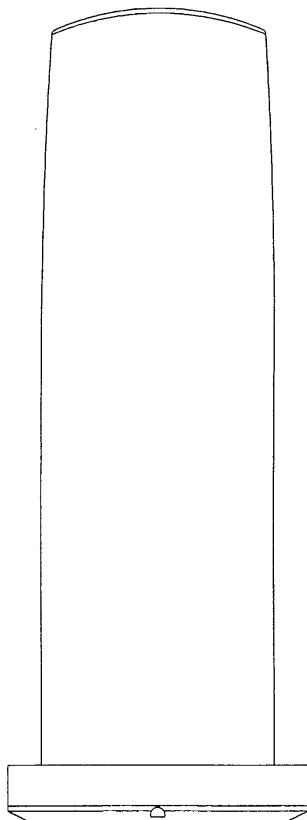
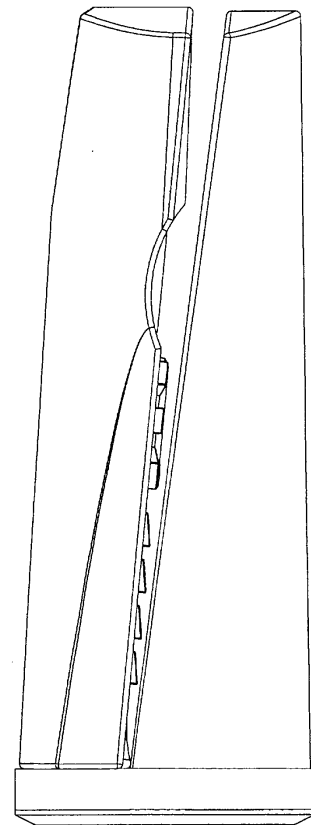
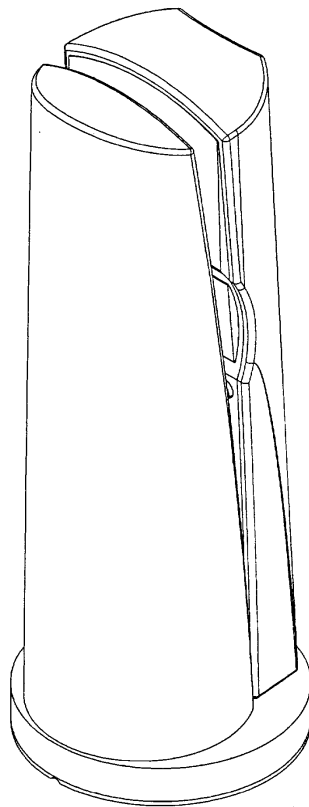
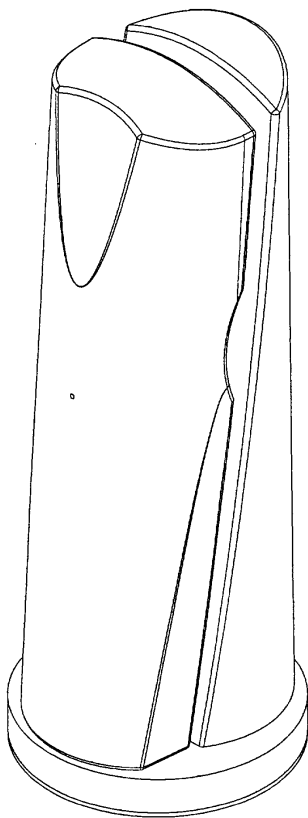


(71)ANSØGER(E):
(74)FULDMÆGTIG:
(72)FREMBRINGER(E):
(30)PRIORITET:
(22)ANSØGNINGSDATO:

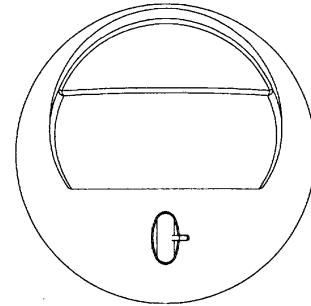
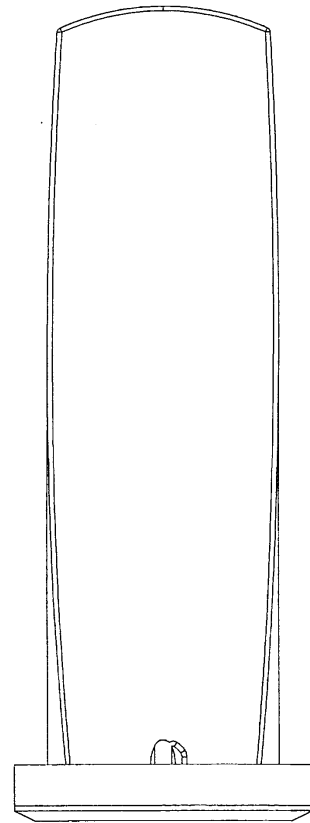
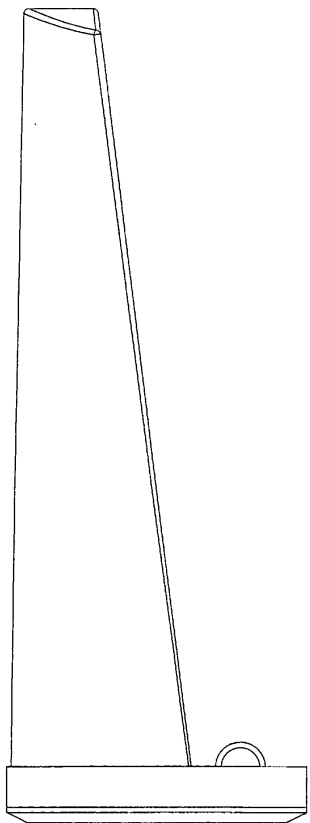
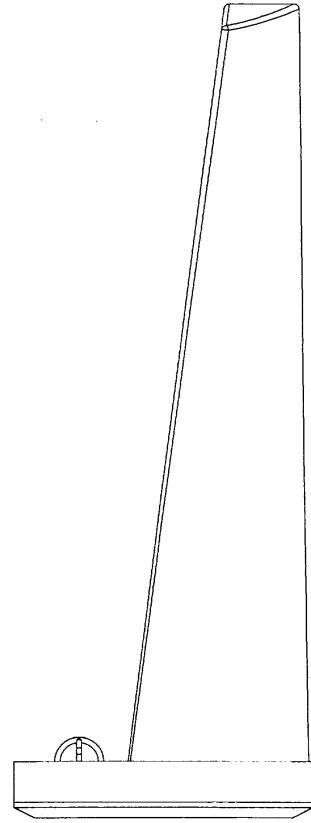
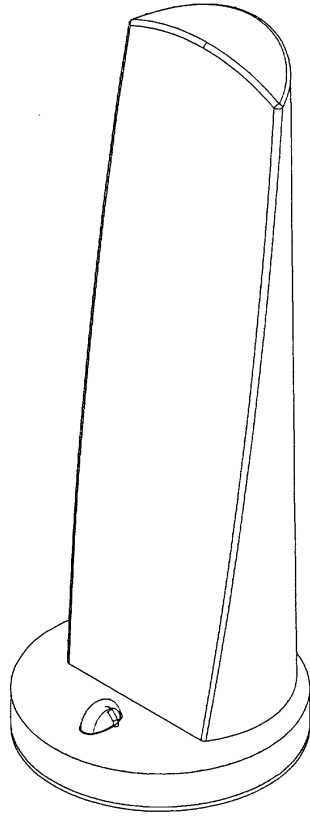
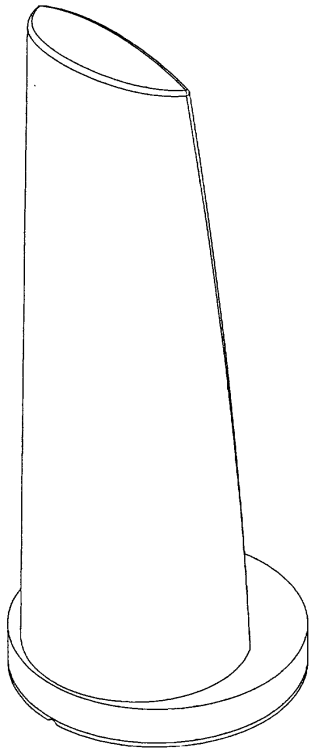
Lawson Mardon Picopac B.V., Finsestraat 1, 7202 CA Zutphen, Holland
Hofman-Bang Zacco A/S, Hans Bekkevolds Allé 7, 2900 Hellerup, Danmark
Jan Johannes Middelbrink, Mozartstraat 193, NL-7391 XH Twello, Holland
2000-08-09 WO DM/053929
2001-02-09

(21) MA 2001 00257

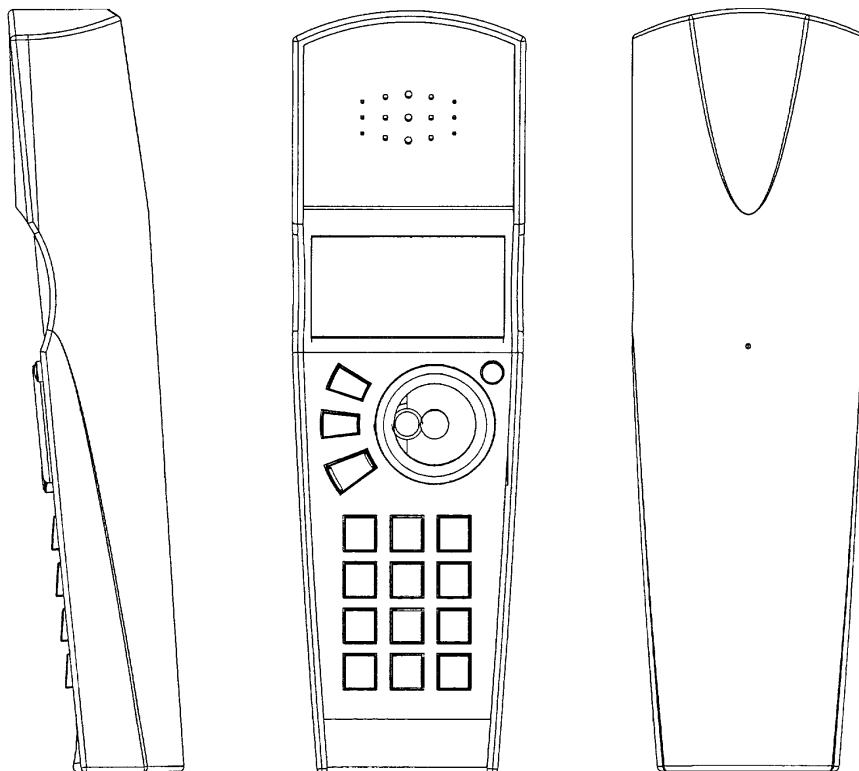
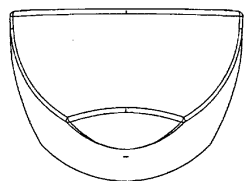
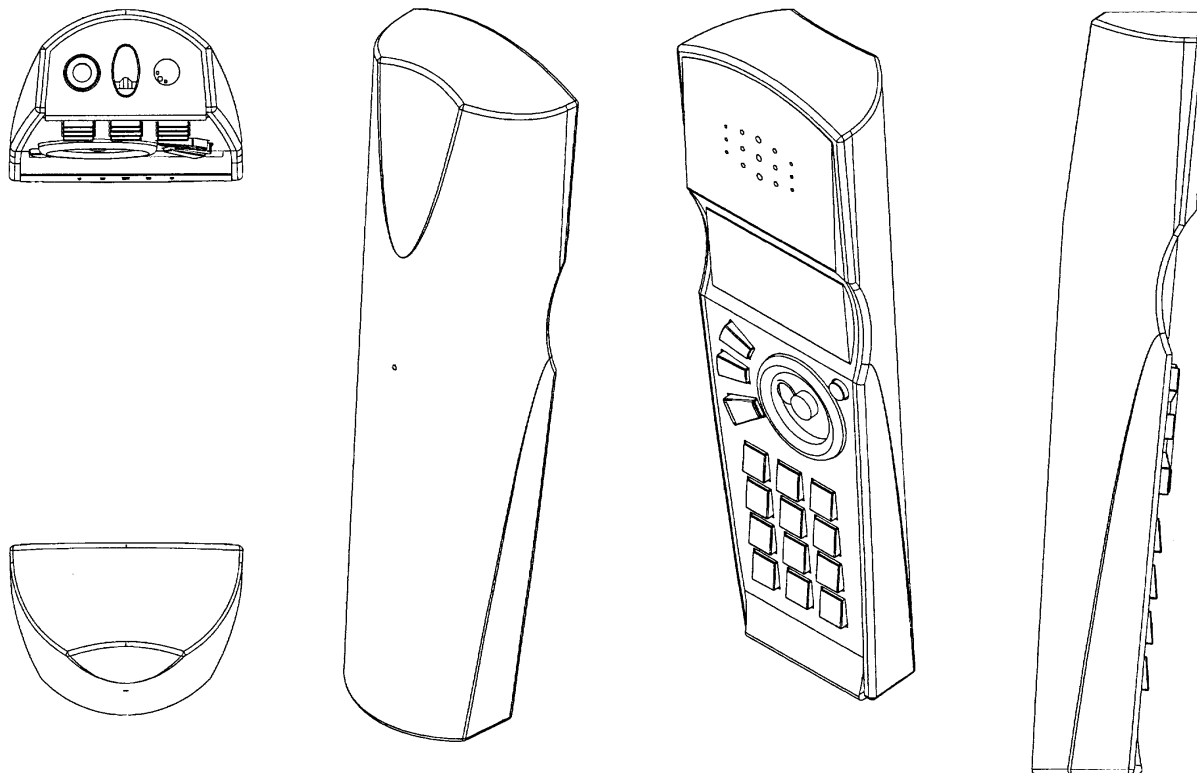
(54) 1) En basisstation med telefon 2) basisstation dertil 3) telefon dertil (51)-Cl.14 03



Løbenr. 1



Løbenr. 2



Løbenr. 3

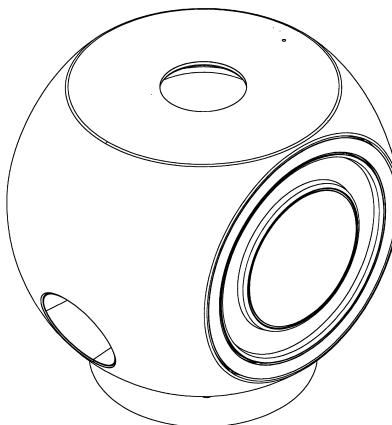
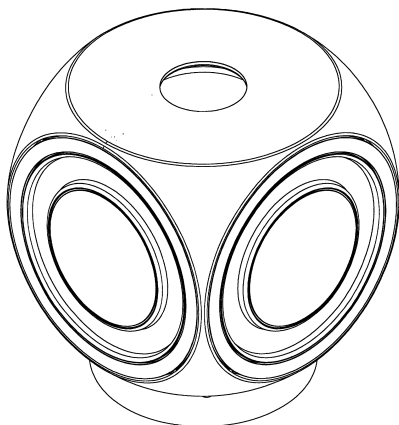
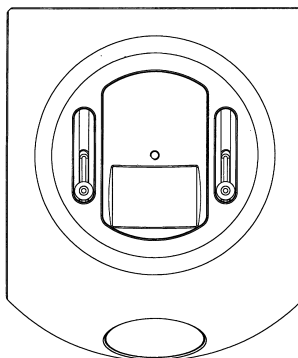
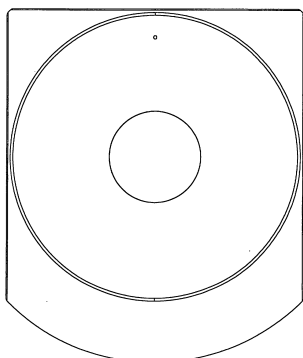
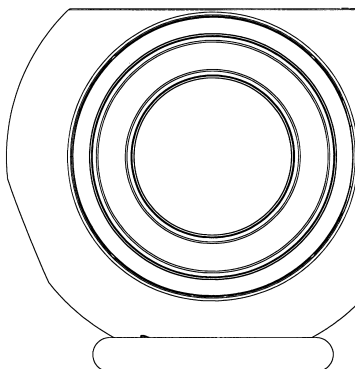
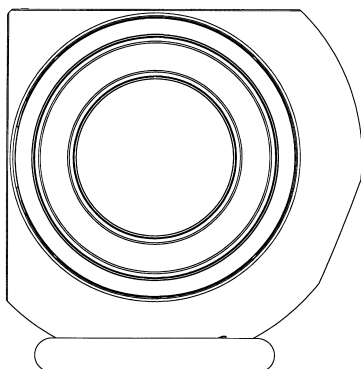
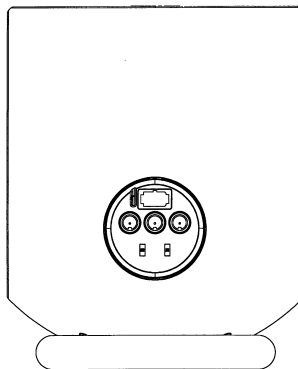
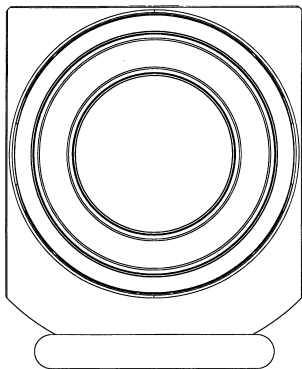
(71)ANSØGER(E):
(74)FULDMÆGTIG:
(72)FREMBRINGER(E):
(22)ANSØGNINGS DATO:
(66)BEMÆRKNINGER

Bang & Olufsen A/S, Peter Bangsvej 15, 7600 Struer, Danmark
Sandel, Løje & Wallberg, Frederiksgade 7, 1265 København K, Danmark
Henrik Sørig Thomsen, Vestergade 43, 8000 Århus C, Danmark
2001-03-02
Ansøger har samme dag indleveret MA 2001 00258

(21) MA 2001 00258

(54) En højttaler

(51)-Cl.14 01



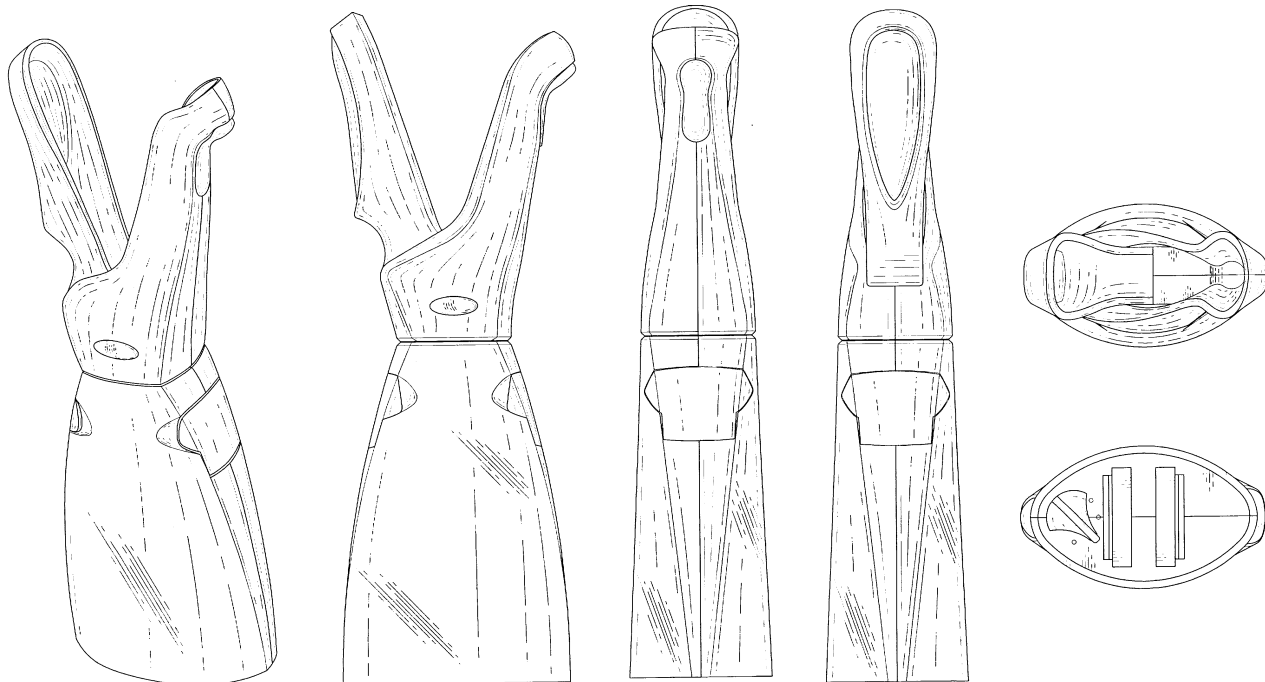
(71)ANSØGER(E):
 (74)FULDMÆGTIG:
 (72)FREMBRINGER(E):
 (22)ANSØGNINGSDATO:
 (66)BEMÆRKNINGER

Bang & Olufsen A/S, Peter Bangsvej 15, 7600 Struer, Danmark
 Sandel, Løje & Wallberg, Frederiksgade 7, 1265 København K, Danmark
 David Lewis, Store Kongensgade 110C, 1264 København K, Danmark
 2001-03-02
 Ansøger har samme dag indleveret MA 2001 00257

(21) MA 2001 00266

(54) En krydderikvævn

(51)-Cl.07 06



(71)ANSØGER(E):
 (74)FULDMÆGTIG:
 (72)FREMBRINGER(E):

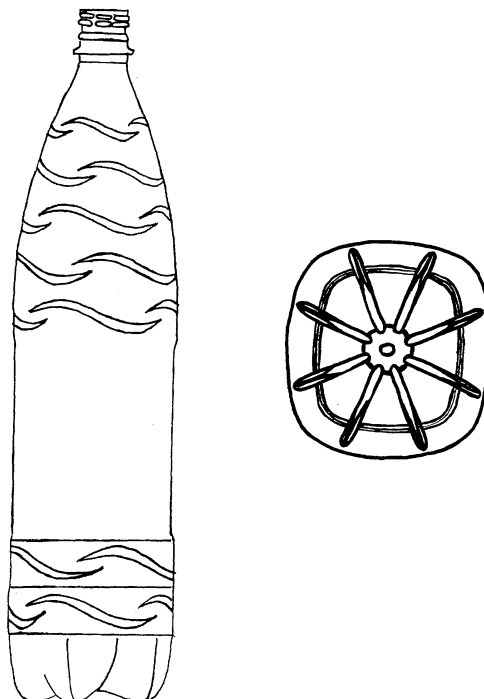
Chef'N Corporation, 2003 Western Avenue, Suite 555, Market Place One, Seattle, Washington 98121, USA
 Hofman-Bang Zacco A/S, Hans Bekkevolds Allé 7, 2900 Hellerup, Danmark
 Joshua R. Stewart, 11007 Second Avenue NW, Seattle, Washington 98177, USA ; David A. Holcomb, 10520
 Valmay Avenue NW, Seattle, Washington 98177, USA ; Lance L. Hood, 416-17th Avenue East, Seattle,
 Washington 98112, USA ; Peter A. Ryding, 1311-32nd Avenue S, Seattle, Washington 98144, USA
 2000-09-07 US 29/129,200
 2001-03-07

(30)PRIORITET:
 (22)ANSØGNINGSDATO:

(21) MA 2001 00283

(54) En flaske

(51)-Cl.09 01



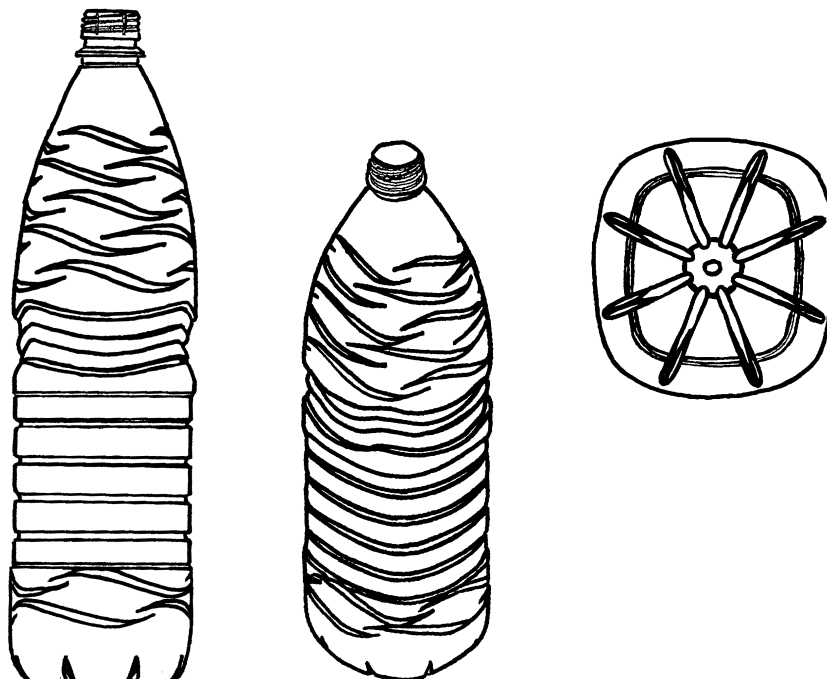
(71)ANSØGER(E):
 (74)FULDMÆGTIG:
 (72)FREMBRINGER(E):
 (30)PRIORITET:
 (22)ANSØGNINGSDATO:

Lidl Stiftung & Co. KG, Heiner-Fleischmann-Str. 2, D-74172 Neckarsulm, Tyskland
 Budde, Schou & Ostenfeld A/S, Vester Søgade 10, 1601 København V, Danmark
 Peter Eickmeier, Flemminger Weg 11, D-06618 Naumburg, Tyskland
 2000-09-22 DE 400 09 201.8
 2001-03-13

(21) MA 2001 00284

(54) En flaske

(51)-Cl.09 01



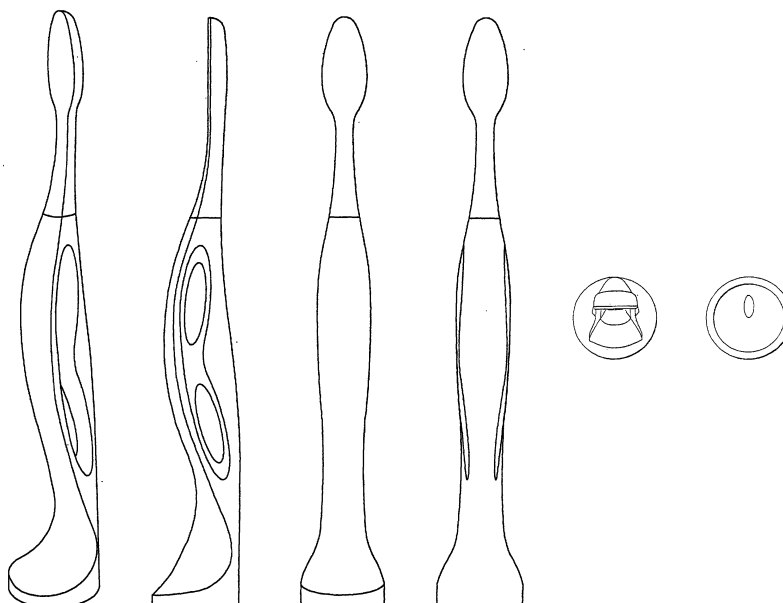
(71)ANSØGER(E):
 (74)FULDMÆGTIG:
 (72)FREMBRINGER(E):
 (30)PRIORITET:
 (22)ANSØGNINGSDATO:

Lidl Stiftung & Co. KG, Heiner-Fleischmann-Str. 2, D-74172 Neckarsulm, Tyskland
 Budde, Schou & Ostenfeld A/S, Vester Søgade 10, 1601 København V, Danmark
 Michel Gerbier, 14, avenue Buffar, F-45100 Orleans, Frankrig
 2000-11-24 DE 400 11 273.6
 2001-03-13

(21) MA 2001 00292

(54) Et skaft til tandbørste

(51)-Cl.04 02



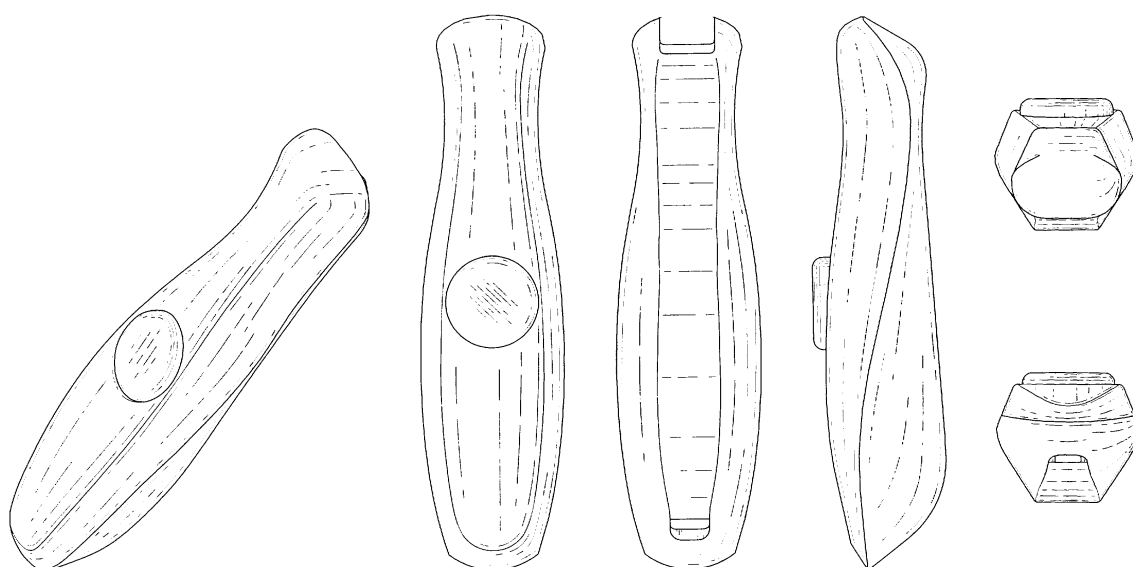
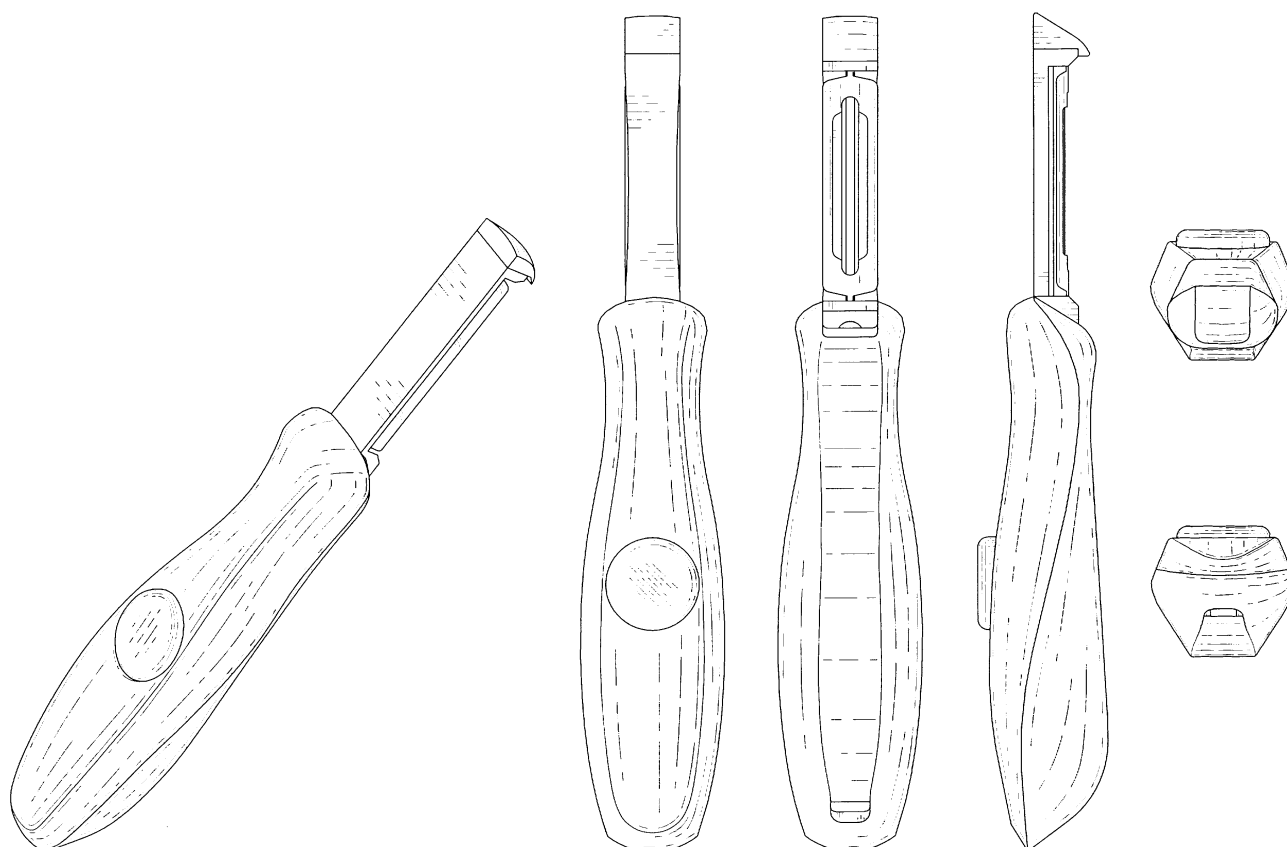
(71)ANSØGER(E):
 (74)FULDMÆGTIG:
 (72)FREMBRINGER(E):
 (30)PRIORITET:
 (22)ANSØGNINGSDATO:
 (66)BEMÆRKNINGER

Colgate-Palmolive Company, a corporation of the State of Delaware, 300, Park Avenue, New York, N.Y. 10022, USA
 Chas. Hude A/S, H.C. Andersens Boulevard 33, 1553 København V, Danmark
 Robert Moskovich, 20 Jensen Street, New Brunswick, New Jersey 08816, USA ; Eyal Eliav, 72 Barrow Street #6-I, New York, New York 10014, USA ; Eric Chan, 401 East 84th Street, Apt. 7A, New York, NY 10028, USA ; Kyoungun Ahn, 151 East 26th, Street 2D, New York, NY 10010, USA
 2000-04-27 US 29/122,432
 2000-10-26
 Ansøger har samme dag indleveret MA 2000 01144

(21) MA 2001 00293

(54) En skræller med udtrækkeligt skær

(51)-Cl.07 04



(71)ANSØGER(E):
 (74)FULDMÆGTIG:
 (72)FREMBRINGER(E):

Chef'N Corporation, 2003 Western Avenue, Suite 555, Market Place One, Seattle, Washington 98121, USA
 Hofman-Bang Zacco A/S, Hans Bekkevolds Allé 7, 2900 Hellerup, Danmark
 Joshua R. Stewart, 11007 Second Avenue NW, Seattle, Washington 98177, USA ; David A. Holcomb, 10520
 Valmay Avenue NW, Seattle, Washington 98177, USA

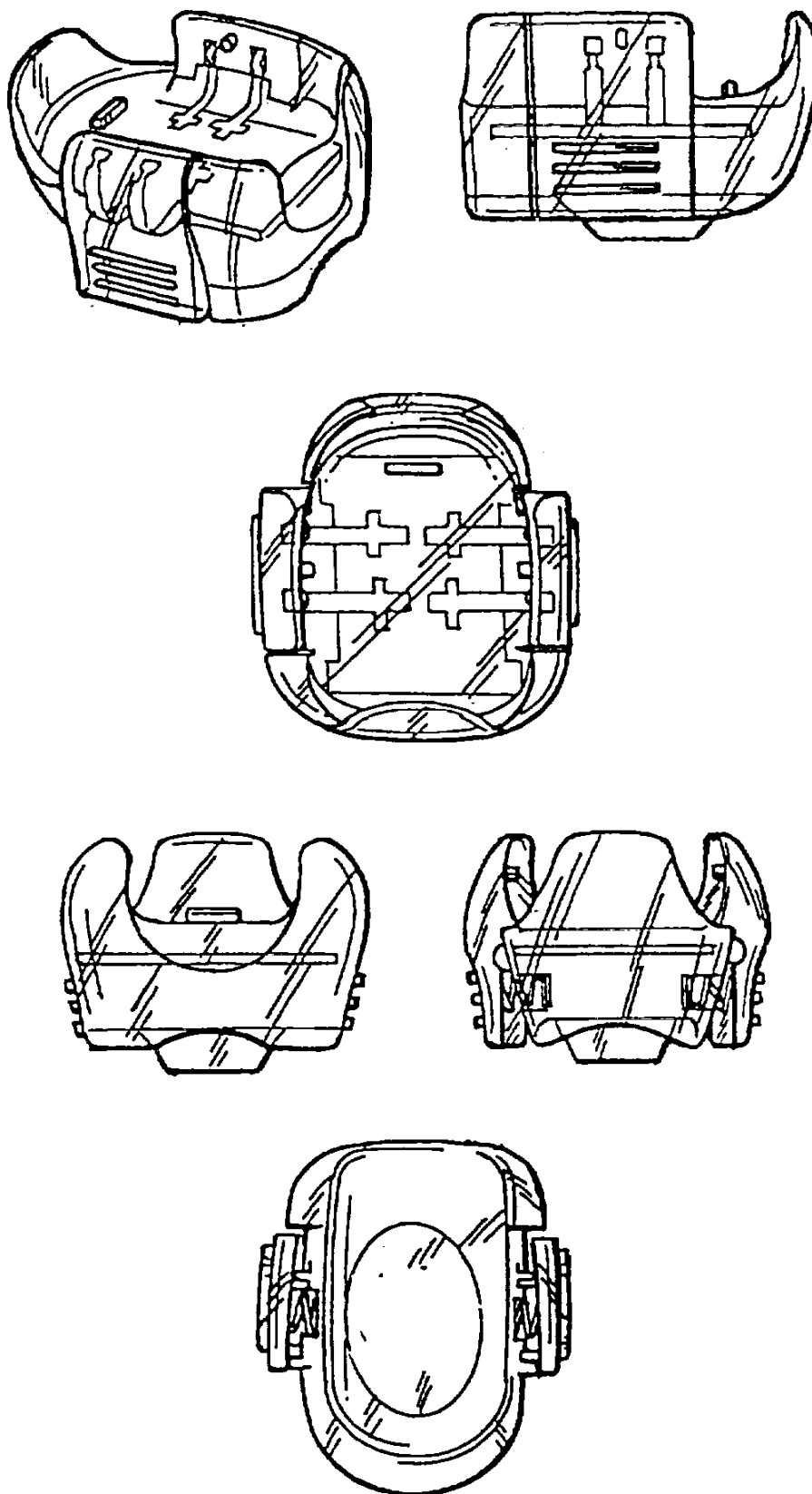
(30)PRIORITET:
 (22)ANSØGNINGSDATO:

2000-09-21 US 29/127,957
 2001-03-15

(21) MA 2001 00311

(54) En oplader til en lighter

(51)-Cl.13 02



(71)ANSØGER(E):
 (74)FULDMÆGTIG:
 (72)FREMBRINGER(E):

Philip Morris Products Inc., 3601 Commerce Road, Richmond, Virginia 23234, USA
 Internationalt Patent-Bureau, Høje Taastrup Boulevard 23, 2630 Taastrup, Danmark
 James M. Clark, 6116 Fox Haven Terrace, Midlothian, Virginia 23112, USA ; Seiichi Kawakami, 3-12-1 Monobe,
 Sumoto City, Hyogo 656-0051, Japan ; Shozo Minagawa, Shibaura 3-5-23 #122, Minato-Ku, Tokyo 107-0023,
 Japan ; Tomonori Sakamoto, Apt. #A-106, 325 Kamimonobe, Sumoto City, Hyogo 656-0053, Japan

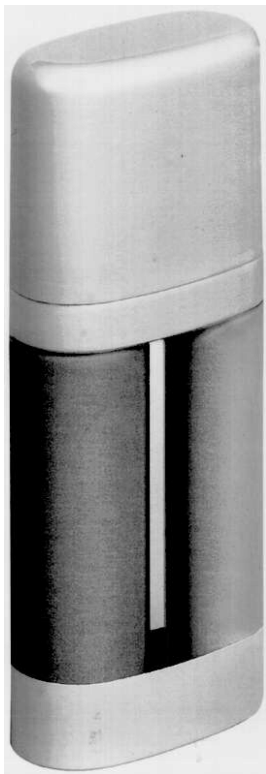
(30)PRIORITET:
 (22)ANSØGNINGSDATO:
 (66)BEMÆRKNINGER

2000-09-21 US 29/129,701
 2001-03-20
 Ansøger har samme dag indleveret MA 2001 00554

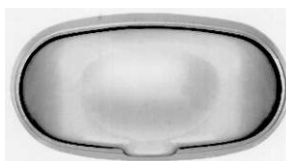
(21) MA 2001 00432

(54) 1) En dispenser med hætte 2) dispenser dertil

(51)-Cl.09 01



Løbenr. 1



Løbenr. 2

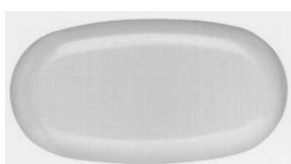
(71)ANSØGER(E):
 (74)FULDMÆGTIG:
 (72)FREMBRINGER(E):
 (30)PRIORITET:
 (22)ANSØGNINGSDATO:
 (66)BEMÆRKNINGER

Henkel Kommanditgesellschaft auf Aktien, 40191 Düsseldorf, Tyskland
 Chas. Hude A/S, H.C. Andersens Boulevard 33, 1553 København V, Danmark
 Xenia Barth, Vogelsangstr. 127a, D-42109 Wuppertal, Tyskland
 2000-10-20 DE 400 10 023.1
 2001-04-20
 Ansøger har samme dag indleveret MA 2001 00430;MA 2001 00433;MA 2001 00434

(21) MA 2001 00433

(54) 1) En dispenser med hætte 2) dispenser dertil

(51)-Cl.09 01



Løbenr. 1



Løbenr. 2

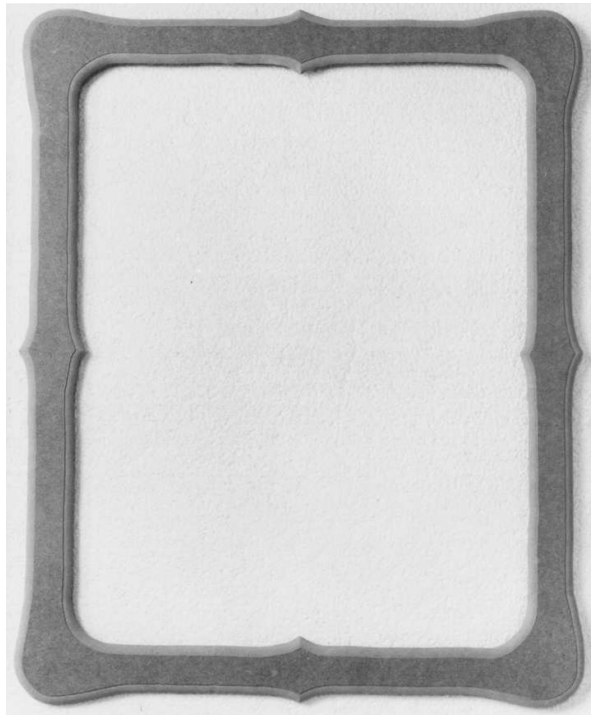
(71)ANSØGER(E):
(74)FULDMÆGTIG:
(72)FREMBRINGER(E):
(30)PRIORITET:
(22)ANSØGNINGSDATO:
(66)BEMÆRKNINGER

Henkel Kommanditgesellschaft auf Aktien, 40191 Düsseldorf, Tyskland
Chas. Hude A/S, H.C. Andersens Boulevard 33, 1553 København V, Danmark
Xenia Barth, Vogelsangstr. 127a, D-42109 Wuppertal, Tyskland
2000-10-20 DE 400 10 023.1
2001-04-20
Ansøger har samme dag indleveret MA 2001 00430;MA 2001 00432;MA 2001 00434

(21) MA 2001 00444

(54) En ramme

(51)-Cl.06 07



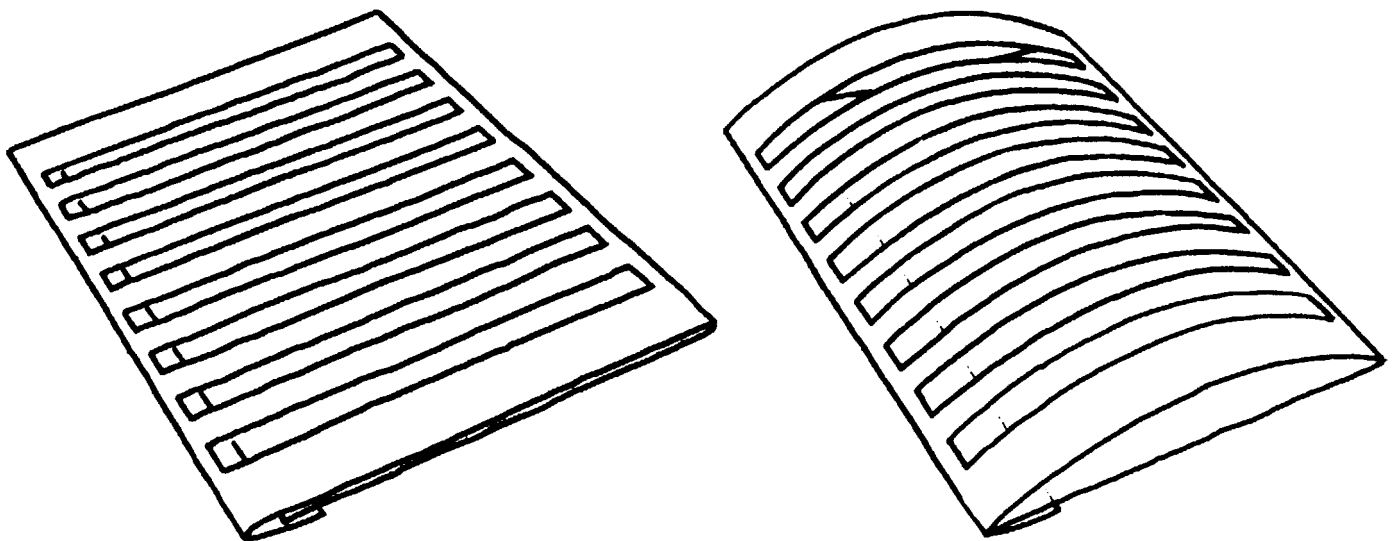
(71)ANSØGER(E):
(72)FREMBRINGER(E):
(22)ANSØGNINGSDATO:

Troels Virum Lund, Gramvej 1, 6630 Rødding, Danmark
Troels Virum Lund, Gramvej 1, 6630 Rødding, Danmark
2001-04-24

(21) MA 2001 00456

(54) En cd-holder

(51)-Cl.06 04



(71)ANSØGER(E):
(72)FREMBRINGER(E):
(22)ANSØGNINGSDATO:

Modpol Design v/ Bent Grønlund, Bredgade 13, 4000 Roskilde, Danmark
Modpol Design v/ Bent Grønlund, Bredgade 13, 4000 Roskilde, Danmark
2001-04-26

(21) MA 2001 00457

(54) En tang

(51)-Cl.08 04



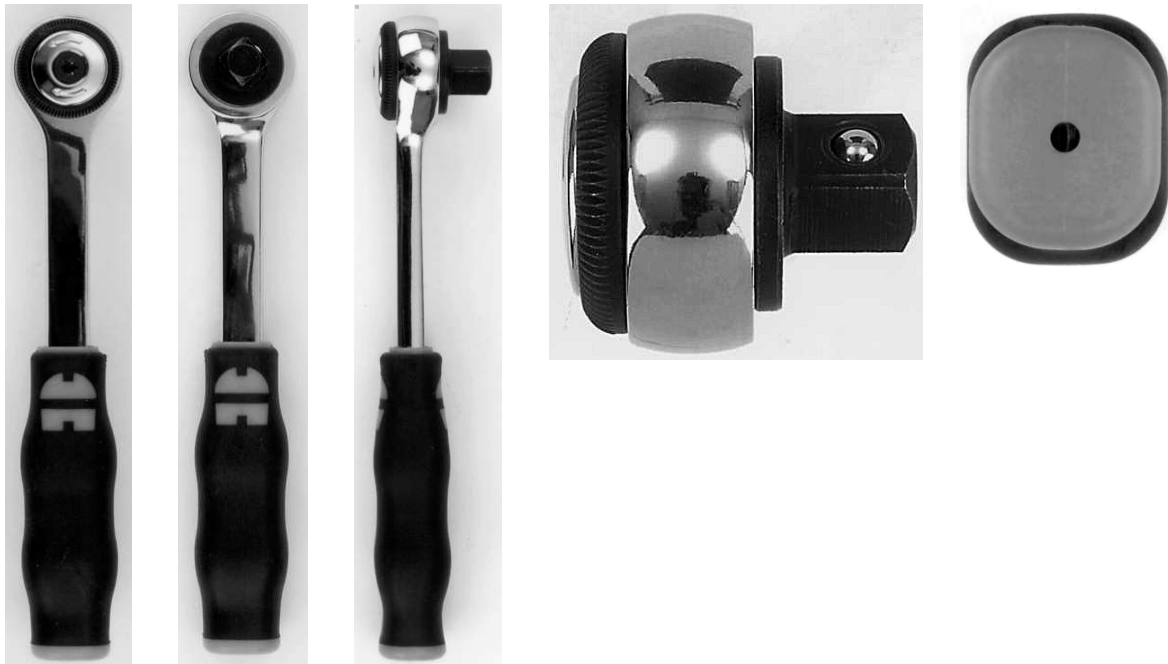
(71)ANSØGER(E):
 (74)FULDMÆGTIG:
 (72)FREMBRINGER(E):
 (30)PRIORITET:
 (22)ANSØGNINGSDATO:
 (66)BEMÆRKNINGER

Adolf Würth GmbH & Co. KG, Reinhold-Würth-Strasse 12-16, 74653 Künzelsau, Tyskland
 Chas. Hude A/S, H.C. Andersens Boulevard 33, 1553 København V, Danmark
 Andreas Dierolf, Im Greut 10, 74547 Untermünkheim, Tyskland
 2000-10-27 DE 40010371.0
 2001-04-26
 Ansøger har samme dag indleveret MA 2001 00458

(21) MA 2001 00458

(54) En skraldenøgle

(51)-Cl.08 04



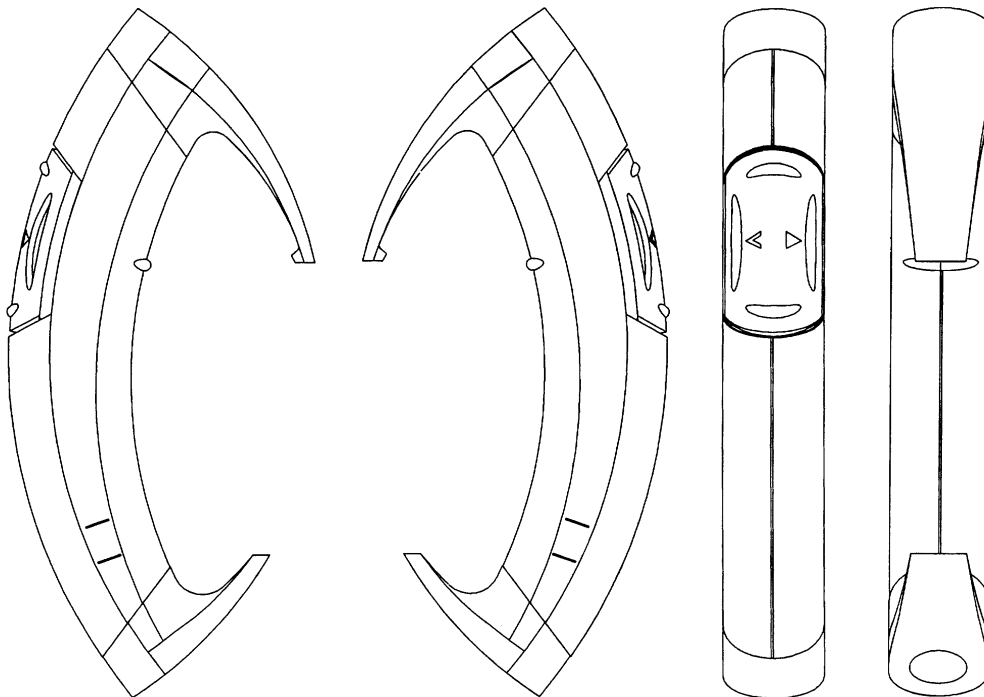
(71)ANSØGER(E):
 (74)FULDMÆGTIG:
 (72)FREMBRINGER(E):
 (30)PRIORITET:
 (22)ANSØGNINGSDATO:
 (66)BEMÆRKNINGER

Adolf Würth GmbH & Co. KG, Reinhold-Würth-Strasse 12-16, 74653 Künzelsau, Tyskland
 Chas. Hude A/S, H.C. Andersens Boulevard 33, 1553 København V, Danmark
 Andreas Dierolf, Im Greut 10, 74547 Untermünkheim, Tyskland
 2000-10-27 DE 40010371.0
 2001-04-26
 Ansøger har samme dag indleveret MA 2001 00457

(21) MA 2001 00467

(54) En håndbetjening til hejseapparat

(51)-Cl.12 05



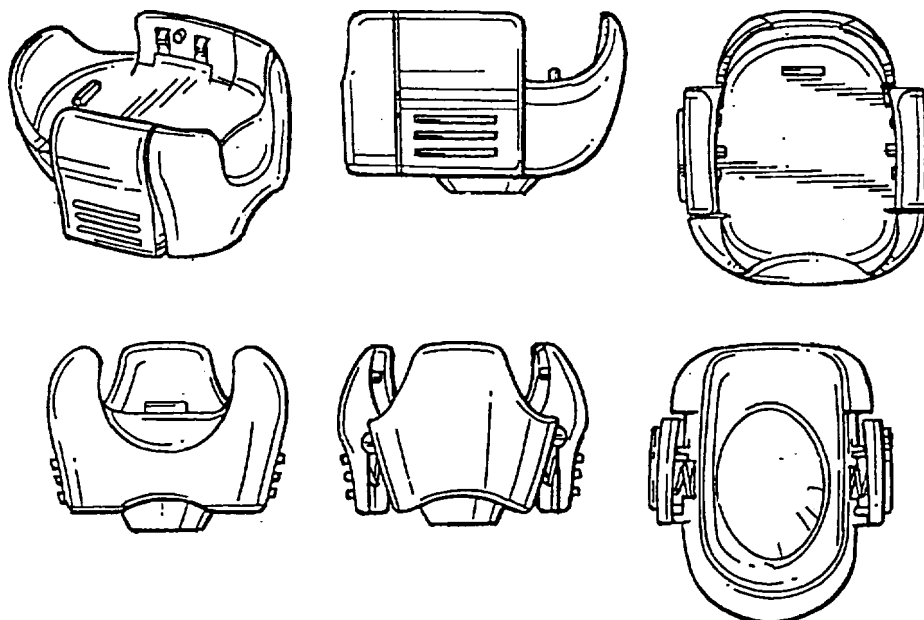
(71)ANSØGER(E):
 (74)FULDMÆGTIG:
 (72)FREMBRINGER(E):
 (22)ANSØGNINGSDATO:

V. Guldmann A/S, Graham Bells Vej 23A, 8200 Århus N, Danmark
 Patrade A/S, Åboulevarden 21, 8000 Århus C, Danmark
 Jon Brøcker, Højdevej 12, 8260 Viby J, Danmark
 2001-04-30

(21) MA 2001 00554

(54) En oplader til en lighter

(51)-Cl.13 02



(71)ANSØGER(E):
 (74)FULDMÆGTIG:
 (72)FREMBRINGER(E):

Philip Morris Products Inc., 3601 Commerce Road, Richmond, Virginia 23234, USA
 Internationalt Patent-Bureau, Høje Taastrup Boulevard 23, 2630 Taastrup, Danmark
 Seiichi Kawakami, 3-12-1 Monobe, Sumoto City, Hyogo 656-0051, Japan ; Tomonori Sakamoto, Apt. #A-106, 325
 Kamimonobe, Sumoto City, Hyogo 656-0053, Japan ; James M. Clark, 6116 Fox Haven Terrace, Midlothian,
 Virginia 23112, USA ; Shozo Minagawa, Shibaura 3-5-23 #122, Minato-Ku, Tokyo 107-0023, Japan

(30)PRIORITET:
 (22)ANSØGNINGSDATO:
 (66)BEMÆRKNINGER

2000-09-21 US 29/129,701
 2001-03-20
 Ansøger har samme dag indleveret MA 2001 00311

Offentligt tilgængelige mønsteransøgninger

Akterne i nedenstående ansøgninger er tilgængelige for enhver, jfr. mønsterlovens § 19.

Klasse 3

Varer til rejsebrug, etuier, parasoller og varer til personlig brug (ikke indeholdt i andre klasser)

(21)MA 2001 00548

(71)ANSØGER(E):

(30)PRIORITET:

(22)ANSØGNINGSDATO:

(54)En beholder til CD eller DVD

Dubois Limited, 5 Princewood Road, Earlstrees Industrial Estate North, Corby, Northants NN17 4AP, Storbritannien

2000-11-22 GB 2097611

2001-05-22

Klasse 7

Husholdningsartikler (ikke indeholdt i andre klasser)

(21)MA 2001 00552

(71)ANSØGER(E):

(30)PRIORITET:

(22)ANSØGNINGSDATO:

(54)Stegepande med ornament til undersidedekoration: a-c+e-f. Pandebund alene: g og del af pandebund i større målestokforhold: d.

Harald Scholl, An der Lay 1, D-W-6222 Geisenheim, Tyskland

2000-11-25 DE 400 11 257.4

2001-05-22

Klasse 9

Emballage og beholdere til transport eller håndtering af varer

(21)MA 2001 00545

(71)ANSØGER(E):

(30)PRIORITET:

(22)ANSØGNINGSDATO:

(54)En todelt beholder

S.C. Johnson Home Storage, Inc., a corporation of the State of Delaware, 1525, Howe Street, Racine, Wisconsin, USA

2000-11-22 US 29/133,101

2001-05-21

Registrerede mønstre

(11) Ansøgningsnummer	(44) Bekendtgjort i Reg. Tid. nr.	(11) Registreringsnummer	(15) Registreringsdato	(18) Registreringen er gyldig til
MA 1999 01244		MR 2001 00502	20010522	20041022
MA 2000 00659		MR 2001 00503	20010522	20050616
MA 2000 00685		MR 2001 00504	20010522	20050622
MA 2000 00728		MR 2001 00505	20010522	20050712
MA 2000 00957		MR 2001 00506	20010522	20050907
MA 2000 00958		MR 2001 00507	20010522	20050907
MA 2000 00980		MR 2001 00508	20010522	20050914
MA 2000 01094		MR 2001 00509	20010522	20051010
MA 2000 01104		MR 2001 00510	20010522	20051016
MA 2000 01105		MR 2001 00511	20010522	20051016
MA 2000 01213		MR 2001 00512	20010522	20051116
MA 2000 01217		MR 2001 00513	20010522	20051116
MA 2000 01252		MR 2001 00514	20010522	20051122
MA 2000 01341		MR 2001 00515	20010522	20051207
MA 2000 01369		MR 2001 00516	20010522	20050622
MA 2000 01372		MR 2001 00517	20010522	20051214
MA 2000 01391		MR 2001 00518	20010522	20051219
MA 2000 01393		MR 2001 00519	20010522	20051219
MA 2000 01412		MR 2001 00520	20010522	20051229
MA 2001 00109		MR 2001 00521	20010522	20060129
MA 2001 00110		MR 2001 00522	20010522	20060129
MA 2001 00128		MR 2001 00523	20010522	20060201
MA 2001 00141		MR 2001 00524	20010522	20060206
MA 2001 00145		MR 2001 00525	20010522	20060206
MA 2001 00177		MR 2001 00526	20010522	20060213
MA 2001 00182		MR 2001 00527	20010522	20060213
MA 2001 00200		MR 2001 00528	20010522	20050914

Ændringer

Ændringer vedrørende retten til mønstret, mønsterhavers navn, bopæl, fuldm. m. v.

(11) MR 1989 00541

Til: (71) pels.dk a/s, Hammeren 3, 6800 Varde, Danmark

(11) MR 1989 00334

Til: (71) pels.dk a/s, Hammeren 3, 6800 Varde, Danmark

(11) MR 1995 00851

Til: (71) USM Holding AG, Schlossgutweg 39, CH-3073 Gümliigen, Schweiz

(11) MR 1995 00997

Til: (71) USM Holding AG, Schlossgutweg 39, CH-3073 Gümliigen, Schweiz

(11) MR 2000 01346

Til: (71) Personal Chemistry i Uppsala AB, Hamnesplanaden 5, SE-753 19 Uppsala, Sverige

(11) MR 2000 01347

Til: (71) Personal Chemistry i Uppsala AB, Hamnesplanaden 5, SE-753 19 Uppsala, Sverige

(11) MR 1995 00851

Til: (71) USM Holding AG, Schlossgutweg 39, CH-3073 Gümliigen, Schweiz

(11) MR 1995 00997

Til: (71) USM Holding AG, Schlossgutweg 39, CH-3073 Gümliigen, Schweiz

(11) MR 1998 00838

Til: (71) One Drop Only Chemisch-pharmazeutische Vertiebs GmbH, Stieffring 14, D-13627 Berlin, Tyskland

Fornyelse af mønsterregistreringer

Fornyelse af registreringer foretaget i medfør af lov om mønstre nr. 218 af 27. maj 1970

(11) Registreringsnummer

(18) Gyldig til

MR 1996 00680

20050712

MR 1996 01124

20051204

MR 1997 00227

20060111

MR 1997 00228

20060111

MR 1997 00069

20060111

MR 1997 00063

20051122

Udslettelser af registreringer

Udslettelser af registreringer foretaget i medfør af lov om mønstre nr. 218 af 27. maj 1970

(11)MR 1995 00496

(11)MR 1996 00405



**Patent- og
Varemærkestyrelsen**

Erhvervsministeriet

Helgeshøj Allé 81
2630 Taastrup

Tlf. 4350 8000

Fax 4350 8001

E-post pvs@dkpto.dk

www.dkpto.dk

Pr. 1. februar 2001

Patenter

Supplerende beskyttelsescertifikater

Brugsmodeller

Chips (halvledertopografier)

Mønstre (design)

Vare- og fællesmærker

Skorstensmærker og kontorflag

Kommunevåbener og -segl

Publikationer

Erhvervsservice

Kopiservice

Kurser og foredrag

Prisliste vedrørende internationale ansøgninger (PCT) og europæiske patentansøgninger (EPK) samt vedrørende ansøgninger om international varemærkereгистраering og EU-varemærkereгистраering kan fås ved henvendelse til Patent- og Varemærkestyrelsen.

PRISLISTE

(12-1-02/01) IsPRR Udgivet 18. dec. 2000

Patenter

	kr.
1. Ansøgningsgebyr	
a. Grundgebyr	3000,00
b. Tillægsgebyr for hvert patentkrav ud over 10	300,00
2. Gebyrer for nyhedsundersøgelse af international type (PL §9)	
I Når den svenske patentmyndighed er nyhedsundersøgende:	
a. Grundgebyr	7090,00
b. Tillægsgebyr for hvert krav ud over 10	115,00
c. Ekspeditionsgebyr	500,00
II Når Den Europæiske Patentmyndighed er nyhedsundersøgende:	
a. Grundgebyr	
1. For en prioritetsgivende ansøgning	7090,00
2. I alle andre tilfælde	11120,00
b. Ekspeditionsgebyr	500,00
3. Gebyr for senere indlevering af dansk oversættelse af international ansøgning	1100,00
4. Genoptagelsesgebyr	700,00
5. Patentmeddelelsesgebyr	
a. Grundgebyr	2850,00
b. Tillægsgebyr for hver side ud over 35 sider	80,00
c. Tillægsgebyr for hvert patentkrav, for hvilket der ikke er betalt ansøgningsgebyr	300,00
6. Gebyr for publicering af oversættelser af europæiske patentskrifter	
a. Grundgebyr	1700,00
b. Tillægsgebyr for hver side ud over 35 sider	80,00
7. Gebyr for publicering af ændrede danske patentskrifter	
a. Grundgebyr	2850,00
b. Tillægsgebyr for hver side ud over 35 sider	80,00
8. Gebyr for publicering af ændrede oversættelser af europæiske patentskrifter	
a. Grundgebyr	1700,00
b. Tillægsgebyr for hver side ud over 35 sider	80,00
9. Genoprettelsesgebyr	3000,00
10. Årsgebyrer	
1. gebyrår	500,00
2. gebyrår	500,00
3. gebyrår	500,00
4. gebyrår	1100,00
5. gebyrår	1250,00
6. gebyrår	1400,00
7. gebyrår	1600,00
8. gebyrår	1800,00
9. gebyrår	2050,00
10. gebyrår	2300,00
11. gebyrår	2550,00
12. gebyrår	2800,00
13. gebyrår	3050,00
14. gebyrår	3300,00
15. gebyrår	3600,00
16. gebyrår	3900,00
17. gebyrår	4200,00
18. gebyrår	4500,00
19. gebyrår	4800,00
20. gebyrår	5100,00
Årsgebyrer, der betales senere end forfaldsdag, forhøjes med 20%. Gebyret skal være betalt inden 6 måneder efter forfaldsdagen.	
11. Gebyr for fremsættelse af indsigelse	2500,00
12. Gebyr for administrativ omprøvning	7000,00
13. Klagegebyr	8000,00

Ovennævnte priser skal ikke tillægges moms

Supplerende beskyttelsescertifikater

	kr.
1. Ansøgningsgebyr	3000,00
2. Genoptagelsesgebyr	600,00
3. Genoprettelsesgebyr	3000,00
4. Årsgebyr pr. påbegyndt gebyrår	5100,00
Årsgebyrer, der betales senere end forfaldsdag, forhøjes med 20%. Gebyret skal være betalt inden 6 måneder efter forfaldsdagen.	
5. Gebyr for administrativ omprøvning	1500,00
Der skal betales et gebyr på 7000 kr. for eventuel omprøvning af grundpatentet	
6. Klagegebyr	4000,00

Ovennævnte priser skal ikke tillægges moms

Brugsmodeller

	kr.
1. Ansøgningsgebyr	2000,00
2. Gebyr for senere indlevering af dansk oversættelse af international ansøgning	1100,00
3. Genoptagelsesgebyr	400,00
4. Fornylsesgebyrer	
For 1. periode	2000,00
For 2. periode	3000,00
Fornylsesgebyrer, der betales efter udløbet af den pågældende registreringsperiode, forhøjes med 20%.	
5. Gebyr for prøvning før eller efter registrering	4000,00
6. Gebyr for behandling af anmodning om udslettelse	2000,00
7. Gebyr for bekendtgørelse af ændret registrering og publicering af ændret formulering	1100,00
8. Klagegebyr	5000,00

Ovennævnte priser skal ikke tillægges moms

Chips (halvledertopografier)

	kr.
1. Ansøgningsgebyr	1500,00
2. Gebyr for behandling af anmodning af overførelse af ansøgning om registrering	1000,00
3. Klagegebyr	4000,00

Ovennævnte priser skal ikke tillægges moms

Mønstre (design)

1. Ansøgningsgebyr	kr. 1300,00
Tillægsgebyrer:	
a. Ved samregistrering for hvert mønster ud over det første	800,00
b. For bekendtgørelse af hver afbildning ud over den første	400,00
2. Genoptagelsesgebyr	200,00
3. Fornylsesgebyr	2200,00
Tillægsgebyr ved fornyelse:	
Ved samregistrering for hvert mønster ud over det første	1100,00
Fornylsesgebyrer inkl. tillægsgebyr, der betales efter udløbet af den pågældende registreringsperiode, forhøjes med 20%.	
4. Klagegebyr	4000,00
Ovennævnte priser skal ikke tillægges moms	

Vare- og fællesmærker

1. Ansøgningsgebyr	kr. 2350,00
a. Grundgebyr	2350,00
b. Tillægsgebyr for hver klasse ud over 3	600,00
Der er i alt 42 klasser	
2. Gebyr for videreførelse af Madrid-Protokol-registrering som dansk vare- eller fællesmærke-ansøgning	1500,00
3. Fornylsesgebyr	
a. Grundgebyr	2350,00
b. Tillægsgebyr for hver klasse ud over 3	600,00
Fornylsesgebyrer inkl. tillægsgebyr, der betales efter udløbet af den pågældende registreringsperiode, forhøjes med 20%.	
4. Gebyr for anmodning om deling af en ansøgning eller en registrering for hver udskilt ansøgning eller registrering	2000,00
5. Gebyr for fremsættelse af indsigelse	2500,00
6. Gebyr for administrativ ophævelse	2500,00
7. Klagegebyr	4000,00
8. Gebyr for underretning til indehaver af varemærkerettighed	
Årligt gebyr	1000,00
Ovennævnte priser skal ikke tillægges moms	

Skorstensmærker og kontorflag

1. Ansøgningsgebyr	kr. 2000,00
Ovennævnte pris skal ikke tillægges moms	

Kommunevåbener og -segl

1. Ansøgningsgebyr	kr. 2000,00
Ovennævnte pris skal ikke tillægges moms	

Publikationer

1. Årsabonnement	kr. 1000,00
a. Dansk Patenttidende	1000,00
b. Patentskrifter	
– på papir	8000,00
– på CD-ROM (SPACE-DK)	5000,00
c. Dansk Patentregister	400,00
d. Sammendrag af almindeligt tilgængelige danske patentansøgninger	
– Alle sektioner	8000,00
– sektion A	1600,00
– sektion B	1600,00
– sektion C07 + C12	1600,00
– sektion C, resten	900,00
– sektion D	500,00
– sektion E	900,00
– sektion F	900,00
– sektion G	900,00
– sektion H	900,00
e. Oversættelser af EP-skrifter	8000,00
f. Dansk Brugsmodeltidende	600,00
g. Brugsmodelskrifter	8000,00
h. Dansk Varemærketidende	1000,00
i. Dansk Varemærkeregister	200,00
j. Varemærke-særtidende med §13-afslag	100,00
k. Varemærkeindsigelsestidende	200,00
l. Nye danske varemærkeansøgninger, ugeliste	450,00
m. Dansk Mønstertidende	600,00
n. Dansk Mønsterregister	200,00
o. Patenthåndbog, ved tegning af abonnement	500,00
– løbblade hertil, pr. side	10,00
p. Brugsmodelhåndbog, ved tegning af abonnement	500,00
– løbblade hertil, pr. side	10,00
q. Ankenævnskendelser	
– alle kendelser	4200,00
– kendelser/patent- og brugsmodelområdet	2000,00
– kendelser/vare- og fællesmærkeområdet	2000,00
– kendelser/mønster- og chipsområdet	400,00

Abonnementer tillægges porto

2. Løssalg	
a. Dansk Patenttidende	40,00
b. Dansk Patentregister	400,00
c. Sammendrag af alm. tilgængelige patentansøgninger	30,00
d. Dansk Varemærketidende	40,00
e. Dansk Varemærkeregister	200,00
f. Varemærke-særtidende med §13-afslag	100,00
g. Varemærkeindsigelsestidende	200,00
h. Varemærkeindsigelsestidende, udk. 1995	300,00
i. Dansk Mønstertidende	40,00
j. Dansk Mønsterregister	200,00
k. Dansk Brugsmodeltidende	40,00
l. Sammendrag af alm. tilgængelige brugsmodelansøgninger	30,00
m. Fremlæggelses- og patentskrifter på CD-ROM (SPACE-DK)	
– 1993-2000, pr. årgang	5000,00
– 1990-1992, pr. årgang	2000,00

Ovennævnte priser skal ikke tillægges moms

Fremlæggelses-, patent- og brugsmodelskrifter samt oversættelser af EP-skrifter leveres til gældende kopipris

3. Love og bekendtgørelser	
vedr. industriel ejendomsret	12,00-33,00
4. Andre publikationer	
a. Varemærkeklassifikation	
– alfabetisk liste	500,00
– klassedelt liste	400,00
b. Mønsterklassifikation	35,00
– ændringer og tilføjelser hertil	15,00
5. "Fra væsen til virksomhed", Danske patenter gennem 100 år (fås på dansk og engelsk), inkl. moms	195,00

Ovennævnte priser tillægges moms, hvis andet ikke er angivet

Erhvervsservice

	kr.
1. Timepris*	900,00
2. Løbende overvågninger	
a. Overvågning af ansøgninger Overvågning af dansk patent-, brugsmode-, mønster- eller varemærkeansøgning sammensættes af: Pris pr. år	1500,00
Pris pr. meddelelse	375,00
b. Øvrige overvågninger beregnes efter timepris Hertil skal lægges evt. online-udgifter	
3. Navneundersøgelser*	
a. International undersøgelse af patentrettigheder i 1-2 navne inkl. op til 40 referencer	2500,00
Yderligere referencer, pr. reference	16,00
Yderligere navne, pr. navn	750,00
b. Undersøgelse af patent- og brugsmode-rettigheder med gyldighed for Danmark i 1-2 navne	1800,00
Yderligere navne, pr. navn	375,00
c. Øvrige navneundersøgelser beregnes efter timepris Hertil skal lægges evt. online-udgifter	
4. Patentfamilieundersøgelser og statusundersøgelser*	
a. Patentfamilieundersøgelse	1000,00
b. Patentfamilieundersøgelse, inkl. status	2000,00
c. Statusundersøgelse af udenlandske rettigheder Første nummer	750,00
Pr. følgende nummer	375,00
d. Statusundersøgelse af danske rettigheder, pr. nummer	375,00
e. Øvrige undersøgelser beregnes efter timepris Hertil skal lægges evt. online-udgifter	
5. Kollisionsundersøgelser af varemærker, inkl. 3 klasser*	2400,00
Yderligere klasser, pr. 10 klasser	500,00
6. Skanning af varemærker*	
a. Første klasse	500,00
b. Yderligere klasser, pr. klasse	200,00
c. Skanning af alle 42 klasser	3000,00
7. LOGO-skanning* , inkl. op til 25 referencer	2100,00
Yderligere referencer, pr. 25 referencer	500,00
8. Varemærkedatabase*	
a. Første klasse	3000,00
b. Yderligere klasser - op til 4, pr. klasse	1500,00
9. Skanning af varemærker ansøgt eller registreret i udlandet*	
a. Første klasse for 1-2 lande	1000,00
b. Følgende lande, pr. land	500,00
c. Følgende klasser, pr. klasse	200,00
10. Pris for levering pr. telefax	75,00

* Hastelevering kan aftales mod pristillæg.

Ovennævnte priser tillægges moms

Kopiservice

	kr.
1. Fotokopier af patent- og brugsmodepublikationer	
a. Pris pr. publikation indtil 200 sider	50,00
b. Publikationer ud over 200 sider: pris efter aftale	
2. Fotokopier, taget på læsesalen ved kontant betaling, pr. side, inkl. moms	3,00
3. Udenlandske patentpublikationer, der ikke findes i egne samlinger	
I ved hjemtagning fra udlandet:	
a. Pris for hjemtagning	100,00
b. Pris pr. publikation	100,00
Hjemtagning af sagsakter fra USA og patentpublikationer og sagsakter fra Sydafrika: Pris efter aftale.	
II ved levering af tilsvarende publikation fra egne samlinger:	
a. Identifikation	100,00
b. Kopipris (se pkt. 1)	
4. Engelsksprogede sammendrag, der ikke findes i egne samlinger, pr. sammendrag	50,00
5. Tidsskriftsartikler o.l., der ikke findes i egne samlinger	
a. Pris for hjemtagning	100,00
b. Pris pr. artikel	100,00
6. Aktindsigt i europæiske patenter og patentansøgninger	
a. Ekspedition (inkl. EPO-gebyr)	315,00
b. Kopier	
- ved tilsendelse, pr. side	3,25
- ved afhentning, pr. side	2,50
- ved afhentning og kontant betaling, pr. side inkl. moms	3,00
7. Databaseudskrift vedr. en varemærkeretlighed	50,00
Ovennævnte priser tillægges moms, hvis andet ikke er angivet	
8. Bekræftet kopi af en patent-, brugsmode-, mønster- eller varemærkeansøgning	300,00
Hertil skal lægges kopiprisen (3,25 kr. pr. side)	
9. Bekræftet udskrift af patent-, certifikat-, brugsmode-, topografi-, mønster- eller varemærkesagsregistret	300,00
10. Bekræftet udskrift af registret over kommunevåbener og -segl eller registret over skorstensmærker og kontorflag ..	200,00
11. Udskrift af patent-, certifikat-, brugsmode-, topografi-, mønster- eller varemærkesagsregistret, registret over kommunevåbener og -segl eller registret over skorstensmærker og kontorflag	50,00
Ovennævnte priser skal ikke tillægges moms	
12. Priser for levering	
a. Levering pr. telefax	75,00
b. Ekspreslevering pr. telefax	275,00
c. Ekspreslevering pr. post	200,00
Hertil lægges porto	
Ovennævnte priser tillægges moms	

Kurser og foredrag

	kr.
1. Kurser	
Priser på åbne og virksomhedsinterne kurser fås ved direkte henvendelse til KursusCentret	
2. Foredrag*	
Første time	2000,00
Følgende timer, pr. time	1500,00

* Særpriser afhængig af deltagerantal og forberedelsestid

Ovennævnte priser tillægges moms

INID-koder

Internationally agreed Numbers for the Identification of Data (INID)

- (11) Serial number of the registration
- (15) Date of the registration
- (17) Expected duration of the registration/renewal
- (18) Expected expiration date of the registration/renewal
- (21) Serial number of the application
- (22) Date of filing of the application
- (23) Exhibition priority data
- (24) Date from which the industrial design right has effect
- (29) Indication of the form in which the industrial design is filed
- (30) Data relating to priority under the Paris Convention
- (43) Date of publication of the industrial design before examination
- (44) Date of publication of the industrial design after examination
- (45) Date of publication of the registered industrial design
- (46) Date of expiration of deferment
- (51) Class and subclass of the Locarno Classification
- (54) Designation of article(s) or product(s) covered by the industrial design or title of the industrial design
- (55) Reproduction of the industrial design (e.g., drawing, photograph) and explanations relating to the reproduction
- (57) Description of characteristic features of the industrial design including indication of colors
- (58) Date of recording of any kind of amendment in the Register
- (62) Serial number(s) and, if available, filing date(s) of application(s), registration(s) or document(s) related by division
- (66) Serial number(s) of application(s) concerning design(s) which is(are) variant(s) of the present one
- (71) Name(s) and address(es) of the applicant
- (72) Name(s) of the creator(s)
- (73) Name(s) and address(es) of the owner(s)
- (74) Name(s) and address(es) of the representative(s)

Domestic Codes for the Identification of Data

- (DL) Data concerning license
- (DP) Data concerning pawning

Internationalt vedtagne Numre til Identifikation af Data (INID)

- Registreringsnummer
- Registreringsdato
- Forventet registreringsperiode/fornyelsesperiode
- Forventet udløbsdato for registrering/fornyelse
- Ansøgningsnummer
- Ansøgningsdato
- Udstillingsprioritetsoplysninger
- Indleveringsdato
- Model indleveret
- Konventionsprioritetsoplysninger
- Dato for offentlig tilgængelighed
- Bekendtgørelsesdato for ansøgningen
- Bekendtgørelsesdato for registreringen
- Udsættelsesdato
- Klasser
- Vareangivelse
- Mønstret
- Beskrivelse herunder farver
- Dato for tilførsel/udslettelse
- Nummer på hovedansøgning eller udskilt ansøgning
- Beslægtede ansøgninger
- Ansøgningsnavn og -adresse
- Frembringers navn og -adresse
- Indehavernavn og -adresse
- Fuldmægtignavn og -adresse

Interne koder til identifikation af data

- Licensoplysninger
- Pantoplysninger