



Patent- og
Varemærkestyrelsen
Erhvervsministeriet

Dansk Mønster Tidende

Indholdsfortegnelse

Bekendtgørelse af mønsteransøgninger	537
Registrerede mønstre	556
Ændringer	557
Fornyelse af mønsterregistreringer	558
Prisliste	559

Abonnementsprisen for årgangen er 1.000,- kr. Abonnementer tillægges porto. Abonnement tegnes i Patent- og Varemærkestyrelsen, Helgeshøj Allé 81, 2630 Tåstrup, tlf. 43 50 85 35, Gironr. 4 02 05 53, hvor enkelte numre sælges for en pris af 40 kr.

Ansvarlig for redaktion: Niels Ravn
Trykt hos Patent- og Varemærkestyrelsen

ISSN 0903-8825

Bekendtgørelse af Mønsteransøgninger

Indsigelser mod registreringen skal fremsættes skriftligt i 2 eksemplarer til registreringsmyndigheden inden 2 måneder fra bekendtgørelsesdagen, jfr. lov om mønstre nr 218 af 27. maj 1970, § 18, stk. 2.

Er det bekendtgjort, at model af mønstret er indleveret, ken dette ses i direktoratet.

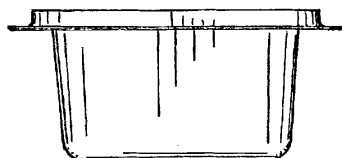
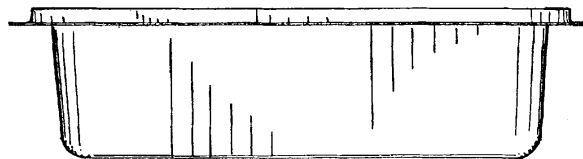
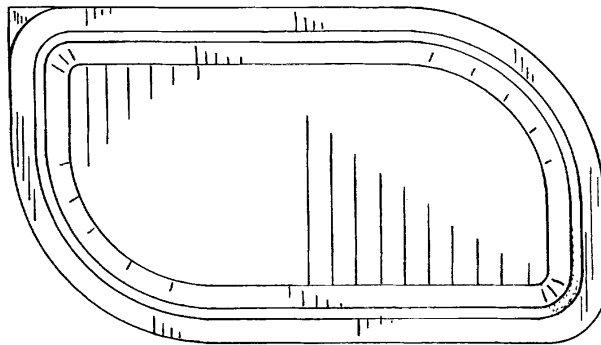
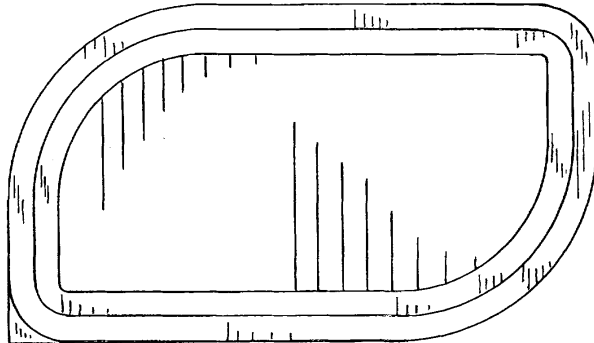
Hvis afbildningen er udført i farver, er dette angivet.

Er mønstret forbillede for et ornament, er dette angivet.

(21) MA 2000 01151

(54) Et emballagebæger

(51)-Cl.09 03



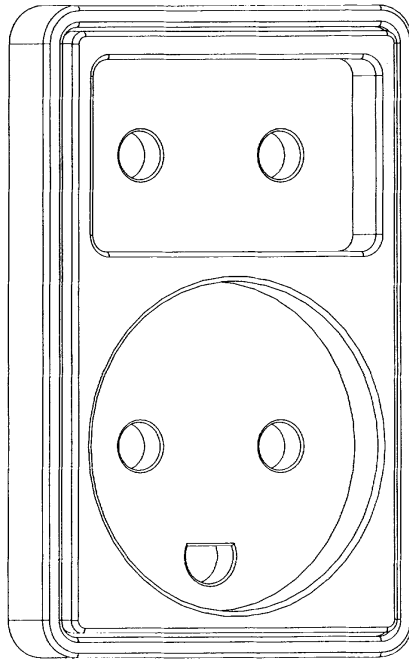
(71)ANSØGER(E):
(74)FULDMÆGTIG:
(72)FREMBRINGER(E):
(22)ANSØGNINGSDATO:
(29)BEMÆRKNINGER
(66)BEMÆRKNINGER

Danapak A/S, Sivlandvænget 27 B, 5260 Odense S, Danmark
Larsen & Birkeholm A/S, Skandinavisk Patentbureau, Banegårdspladsen 1, 1570 København V, Danmark
Tove Christensen, Schubertsvej 3, 7400 Herning, Danmark
2000-10-27
Model
Ansøger har samme dag indleveret MA 2001 00316;MA 2001 00317

(21) MA 2000 01226

(54) En stikkontakt

(51)-Cl.13 03



(71)ANSØGER(E):
 (72)FREMBRINGER(E):
 (22)ANSØGNINGSDATO:
 (66)BEMÆRKNINGER

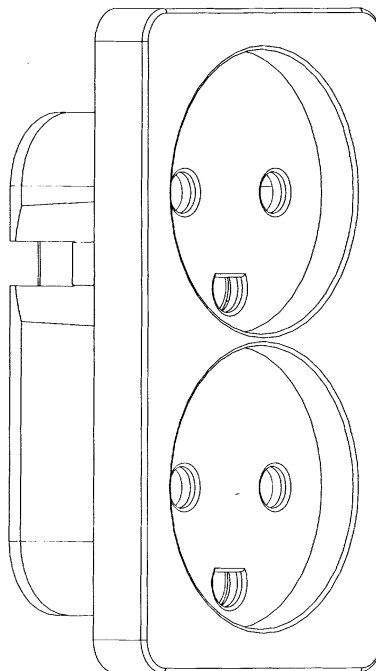
LK as, Industriparken 32, 2750 Ballerup, Danmark
 Jørn Holmstrøm, Bakkehøj 5, 2740 Skovlunde, Danmark
 2000-11-20

Ansøger har samme dag indleveret MA 2000 01227;MA 2000 01228;MA 2000 01229;MA 2000 01230;
 MA 2000 01231;MA 2000 01232;MA 2000 01233;MA 2000 01234;MA 2000 01235;MA 2000 01236;
 MA 2000 01237;MA 2000 01238;MA 2000 01239;MA 2000 01240;MA 2000 01241

(21) MA 2000 01227

(54) En stikkontakt

(51)-Cl.13 03



(71)ANSØGER(E):
 (72)FREMBRINGER(E):
 (22)ANSØGNINGSDATO:
 (66)BEMÆRKNINGER

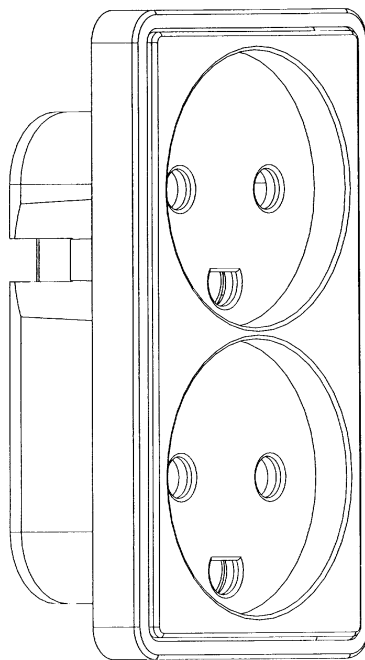
LK as, Industriparken 32, 2750 Ballerup, Danmark
 Jørn Holmstrøm, Bakkehøj 5, 2740 Skovlunde, Danmark
 2000-11-20

Ansøger har samme dag indleveret MA 2000 01226;MA 2000 01228;MA 2000 01229;MA 2000 01230;
 MA 2000 01231;MA 2000 01232;MA 2000 01233;MA 2000 01234;MA 2000 01235;MA 2000 01236;
 MA 2000 01237;MA 2000 01238;MA 2000 01239;MA 2000 01240;MA 2000 01241

(21) MA 2000 01228

(54) En stikkontakt

(51)-Cl.13 03



(71)ANSØGER(E):
(72)FREMBRINGER(E):
(22)ANSØGNINGSDATO:
(66)BEMÆRKNINGER

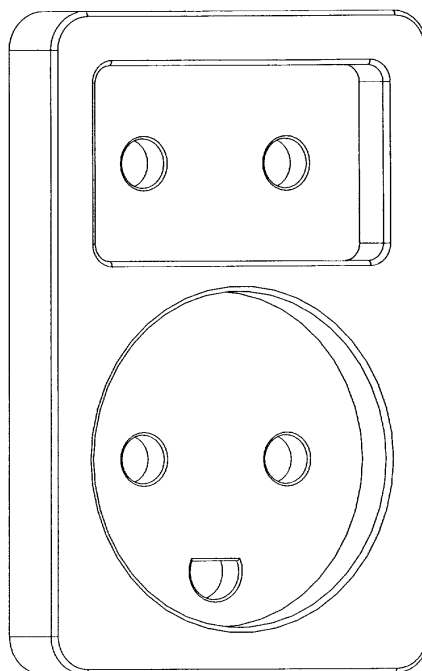
LK as, Industriparken 32, 2750 Ballerup, Danmark
Jørn Holmstrøm, Bakkehøj 5, 2740 Skovlunde, Danmark
2000-11-20

Ansøger har samme dag indleveret MA 2000 01226;MA 2000 01227;MA 2000 01229;MA 2000 01230;
MA 2000 01231;MA 2000 01232;MA 2000 01233;MA 2000 01234;MA 2000 01235;MA 2000 01236;
MA 2000 01237;MA 2000 01238;MA 2000 01239;MA 2000 01240;MA 2000 01241

(21) MA 2000 01229

(54) En stikkontakt

(51)-Cl.13 03



(71)ANSØGER(E):
(72)FREMBRINGER(E):
(22)ANSØGNINGSDATO:
(66)BEMÆRKNINGER

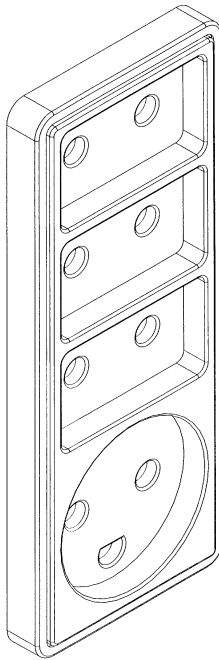
LK as, Industriparken 32, 2750 Ballerup, Danmark
Jørn Holmstrøm, Bakkehøj 5, 2740 Skovlunde, Danmark
2000-11-20

Ansøger har samme dag indleveret MA 2000 01226;MA 2000 01227;MA 2000 01228;MA 2000 01230;
MA 2000 01231;MA 2000 01232;MA 2000 01233;MA 2000 01234;MA 2000 01235;MA 2000 01236;
MA 2000 01237;MA 2000 01238;MA 2000 01239;MA 2000 01240;MA 2000 01241

(21) MA 2000 01230

(54) En stikkontakt.

(51)-Cl.13 03



(71)ANSØGER(E):
(72)FREMBRINGER(E):
(22)ANSØGNINGSDATO:
(66)BEMÆRKNINGER

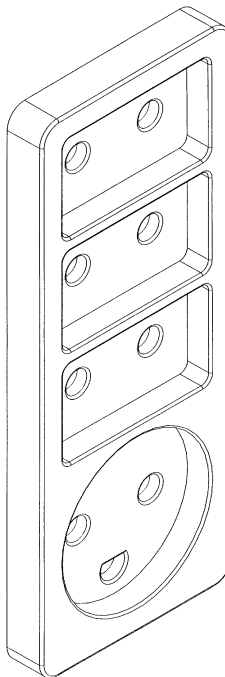
LK as, Industriparken 32, 2750 Ballerup, Danmark
Jørn Holmstrøm, Bakkehøj 5, 2740 Skovlunde, Danmark
2000-11-20

Ansøger har samme dag indleveret MA 2000 01226;MA 2000 01227;MA 2000 01228;MA 2000 01229;
MA 2000 01231;MA 2000 01232;MA 2000 01233;MA 2000 01234;MA 2000 01235;MA 2000 01236;
MA 2000 01237;MA 2000 01238;MA 2000 01239;MA 2000 01240;MA 2000 01241

(21) MA 2000 01231

(54) En stikkontakt

(51)-Cl.13 03



(71)ANSØGER(E):
(72)FREMBRINGER(E):
(22)ANSØGNINGSDATO:
(66)BEMÆRKNINGER

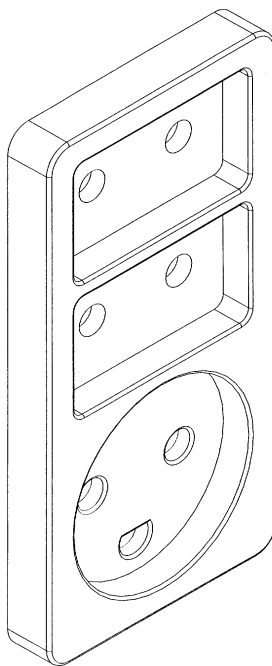
LK as, Industriparken 32, 2750 Ballerup, Danmark
Jørn Holmstrøm, Bakkehøj 5, 2740 Skovlunde, Danmark
2000-11-20

Ansøger har samme dag indleveret MA 2000 01226;MA 2000 01227;MA 2000 01228;MA 2000 01229;
MA 2000 01230;MA 2000 01232;MA 2000 01233;MA 2000 01234;MA 2000 01235;MA 2000 01236;
MA 2000 01237;MA 2000 01238;MA 2000 01239;MA 2000 01240;MA 2000 01241

(21) MA 2000 01232

(54) En stikkontakt

(51)-Cl.13 03



(71)ANSØGER(E):
(72)FREMBRINGER(E):
(22)ANSØGNINGSDATO:
(66)BEMÆRKNINGER

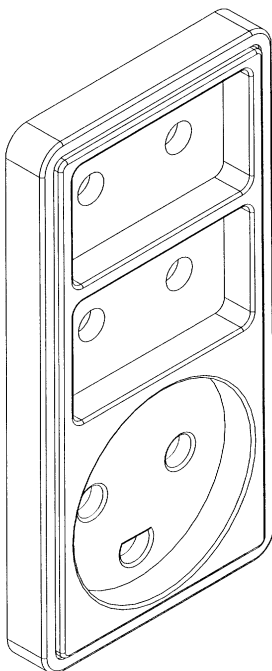
LK as, Industriparken 32, 2750 Ballerup, Danmark
Jørn Holmstrøm, Bakkehøj 5, 2740 Skovlunde, Danmark
2000-11-20

Ansøger har samme dag indleveret MA 2000 01226;MA 2000 01227;MA 2000 01228;MA 2000 01229;
MA 2000 01230;MA 2000 01231;MA 2000 01233;MA 2000 01234;MA 2000 01235;MA 2000 01236;
MA 2000 01237;MA 2000 01238;MA 2000 01239;MA 2000 01240;MA 2000 01241

(21) MA 2000 01233

(54) En stikkontakt

(51)-Cl.13 03



(71)ANSØGER(E):
(72)FREMBRINGER(E):
(22)ANSØGNINGSDATO:
(66)BEMÆRKNINGER

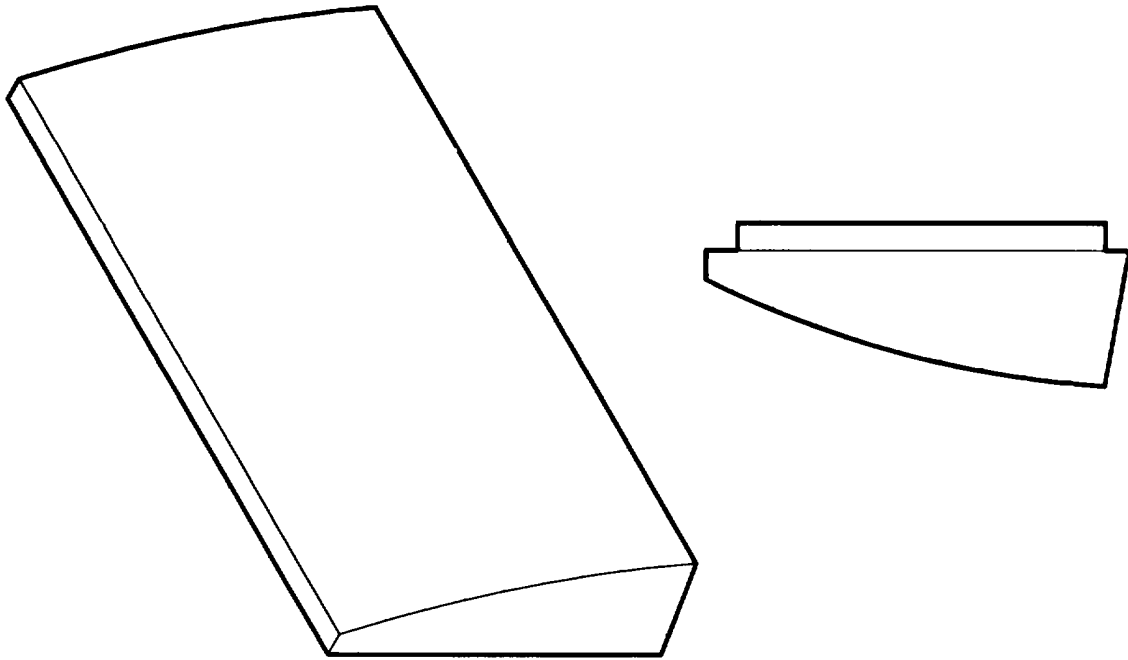
LK as, Industriparken 32, 2750 Ballerup, Danmark
Jørn Holmstrøm, Bakkehøj 5, 2740 Skovlunde, Danmark
2000-11-20

Ansøger har samme dag indleveret MA 2000 01226;MA 2000 01227;MA 2000 01228;MA 2000 01229;
MA 2000 01230;MA 2000 01231;MA 2000 01232;MA 2000 01234;MA 2000 01235;MA 2000 01236;
MA 2000 01237;MA 2000 01238;MA 2000 01239;MA 2000 01240;MA 2000 01241

(21) MA 2000 01234

(54) En el-fordelingsboks

(51)-Cl.13 03



(71)ANSØGER(E):
 (72)FREMBRINGER(E):
 (22)ANSØGNINGSDATO:
 (66)BEMÆRKNINGER

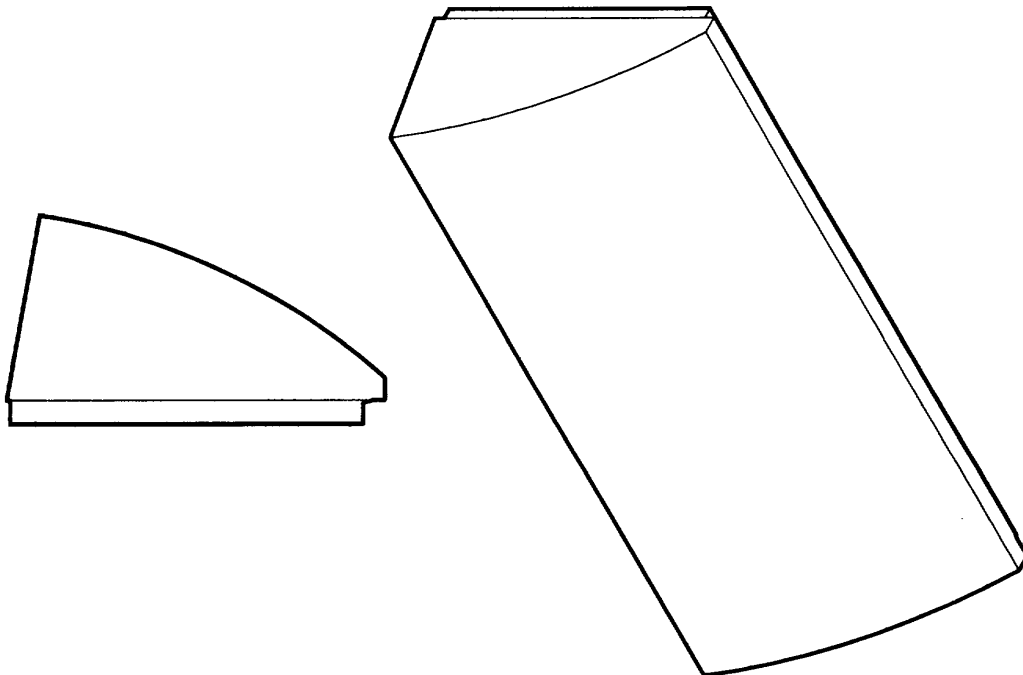
LK as, Industriparken 32, 2750 Ballerup, Danmark
 Jørgen Juhl, Hyldevænget 18, 3520 Farum, Danmark
 2000-11-20

Ansøger har samme dag indleveret MA 2000 01226;MA 2000 01227;MA 2000 01228;MA 2000 01229;
 MA 2000 01230;MA 2000 01231;MA 2000 01232;MA 2000 01233;MA 2000 01235;MA 2000 01236;
 MA 2000 01237;MA 2000 01238;MA 2000 01239;MA 2000 01240;MA 2000 01241

(21) MA 2000 01235

(54) En el-fordlingsboks

(51)-Cl.13 03



(71)ANSØGER(E):
 (72)FREMBRINGER(E):
 (22)ANSØGNINGSDATO:
 (66)BEMÆRKNINGER

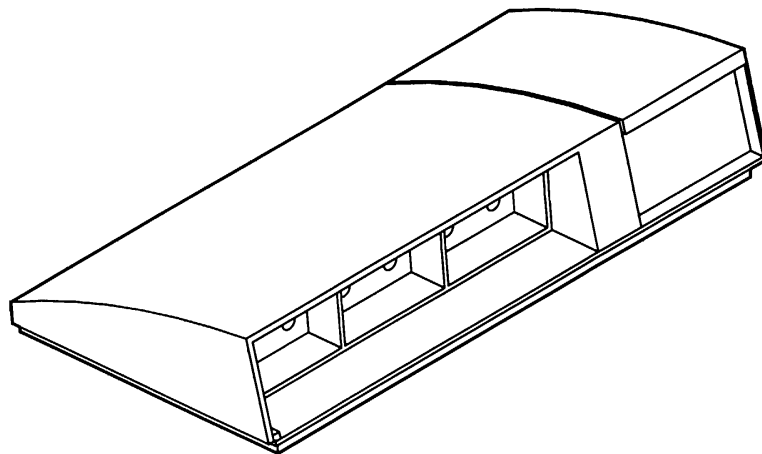
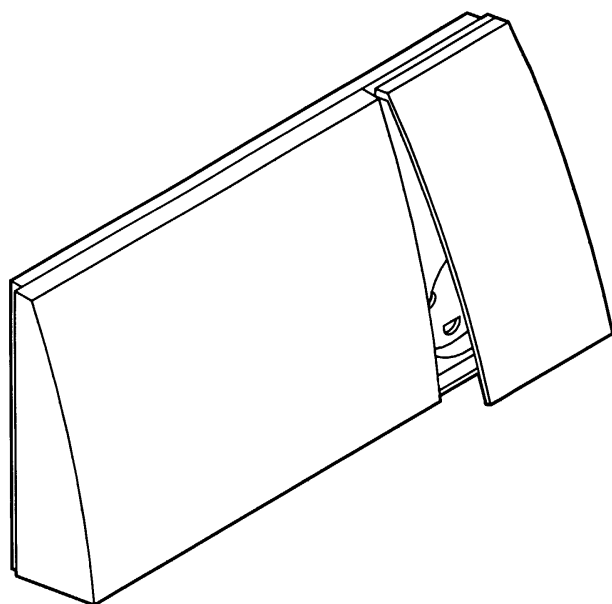
LK as, Industriparken 32, 2750 Ballerup, Danmark
 Jørgen Juhl, Hyldevænget 18, 3520 Farum, Danmark
 2000-11-20

Ansøger har samme dag indleveret MA 2000 01226;MA 2000 01227;MA 2000 01228;MA 2000 01229;
 MA 2000 01230;MA 2000 01231;MA 2000 01232;MA 2000 01233;MA 2000 01234;MA 2000 01236;
 MA 2000 01237;MA 2000 01238;MA 2000 01239;MA 2000 01240;MA 2000 01241

(21) MA 2000 01236

(54) En el-fordelingsboks

(51)-Cl.13 03



(71)ANSØGER(E):
 (72)FREMBRINGER(E):
 (22)ANSØGNINGSDATO:
 (66)BEMÆRKNINGER

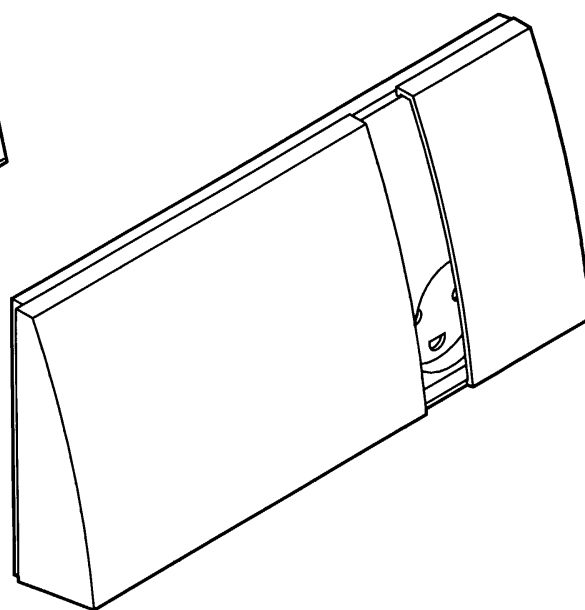
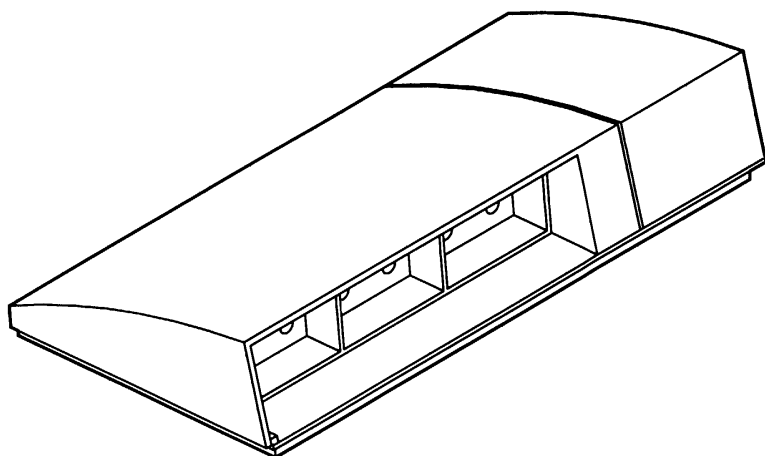
LK as, Industriparken 32, 2750 Ballerup, Danmark
 Jørgen Juhl, Hyldevænget 18, 3520 Farum, Danmark
 2000-11-20

Ansøger har samme dag indleveret MA 2000 01226;MA 2000 01227;MA 2000 01228;MA 2000 01229;
 MA 2000 01230;MA 2000 01231;MA 2000 01232;MA 2000 01233;MA 2000 01234;MA 2000 01235;
 MA 2000 01237;MA 2000 01238;MA 2000 01239;MA 2000 01240;MA 2000 01241

(21) MA 2000 01237

(54) En el-fordelingsboks

(51)-Cl.13 03



(71)ANSØGER(E):
 (72)FREMBRINGER(E):
 (22)ANSØGNINGSDATO:
 (66)BEMÆRKNINGER

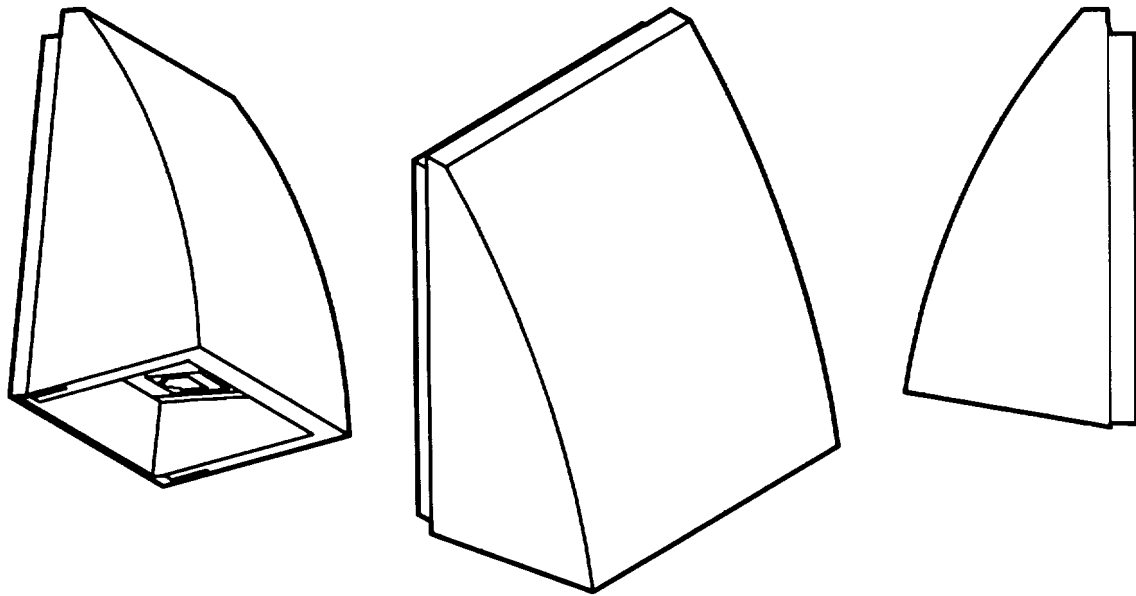
LK as, Industriparken 32, 2750 Ballerup, Danmark
 Jørgen Juhl, Hyldevænget 18, 3520 Farum, Danmark
 2000-11-20

Ansøger har samme dag indleveret MA 2000 01226;MA 2000 01227;MA 2000 01228;MA 2000 01229;
 MA 2000 01230;MA 2000 01231;MA 2000 01232;MA 2000 01233;MA 2000 01234;MA 2000 01235;
 MA 2000 01236;MA 2000 01238;MA 2000 01239;MA 2000 01240;MA 2000 01241

(21) MA 2000 01239

(54) En el-fordelingsboks

(51)-Cl.13 03



(71)ANSØGER(E):
 (72)FREMBRINGER(E):
 (22)ANSØGNINGSDATO:
 (66)BEMÆRKNINGER

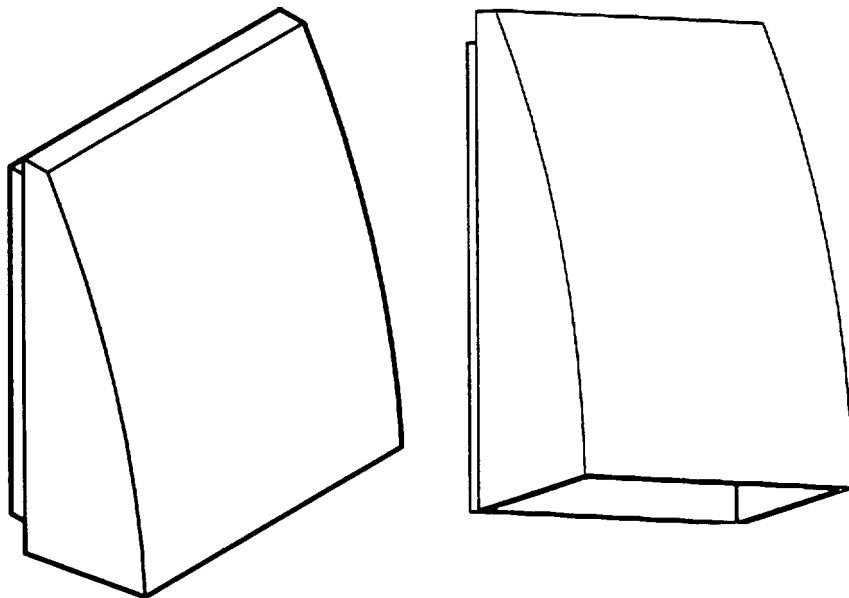
LK as, Industriparken 32, 2750 Ballerup, Danmark
 Jørgen Juhl, Hyldevænget 18, 3520 Farum, Danmark
 2000-11-20

Ansøger har samme dag indleveret MA 2000 01226;MA 2000 01227;MA 2000 01228;MA 2000 01229;
 MA 2000 01230;MA 2000 01231;MA 2000 01232;MA 2000 01233;MA 2000 01234;MA 2000 01235;
 MA 2000 01236;MA 2000 01237;MA 2000 01238;MA 2000 01240;MA 2000 01241

(21) MA 2000 01240

(54) El-fordelingsboks.

(51)-Cl.13 03



(71)ANSØGER(E):
 (72)FREMBRINGER(E):
 (22)ANSØGNINGSDATO:
 (66)BEMÆRKNINGER

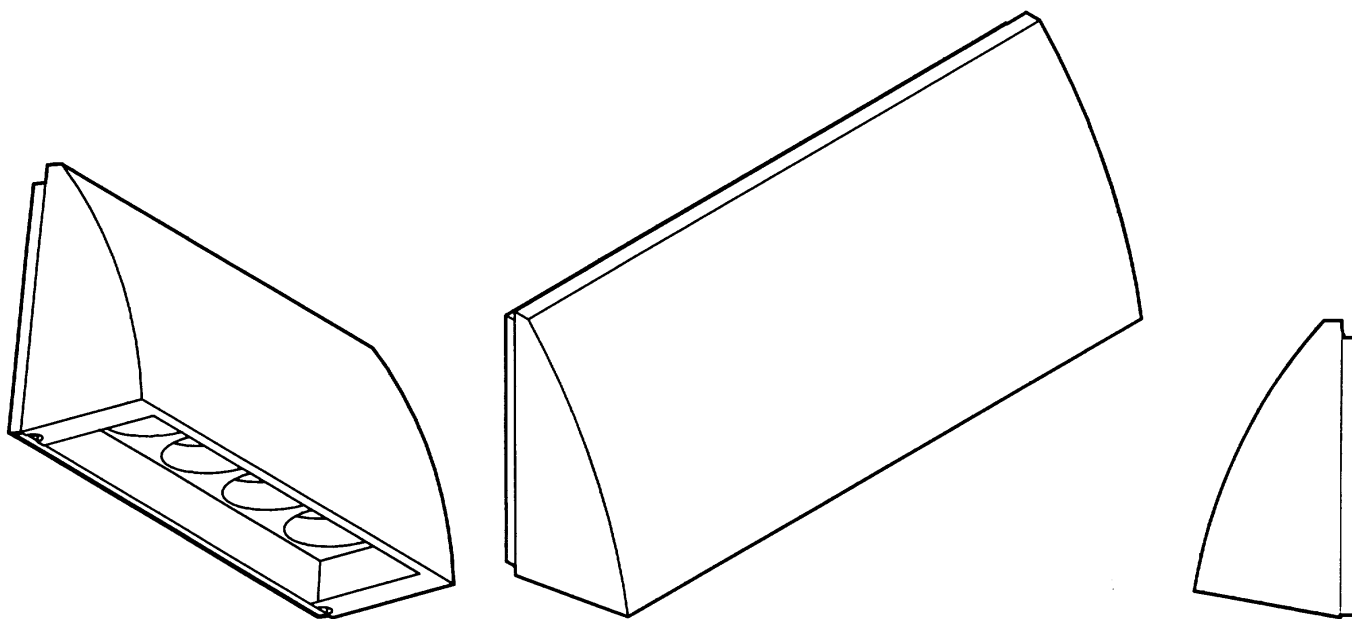
LK as, Industriparken 32, 2750 Ballerup, Danmark
 Jørgen Juhl, Hyldevænget 18, 3520 Farum, Danmark
 2000-11-20

Ansøger har samme dag indleveret MA 2000 01226;MA 2000 01227;MA 2000 01228;MA 2000 01229;
 MA 2000 01230;MA 2000 01231;MA 2000 01232;MA 2000 01233;MA 2000 01234;MA 2000 01235;
 MA 2000 01236;MA 2000 01237;MA 2000 01238;MA 2000 01239;MA 2000 01241

(21) MA 2000 01241

(54) En el-fordelingsboks

(51)-Cl.13 03



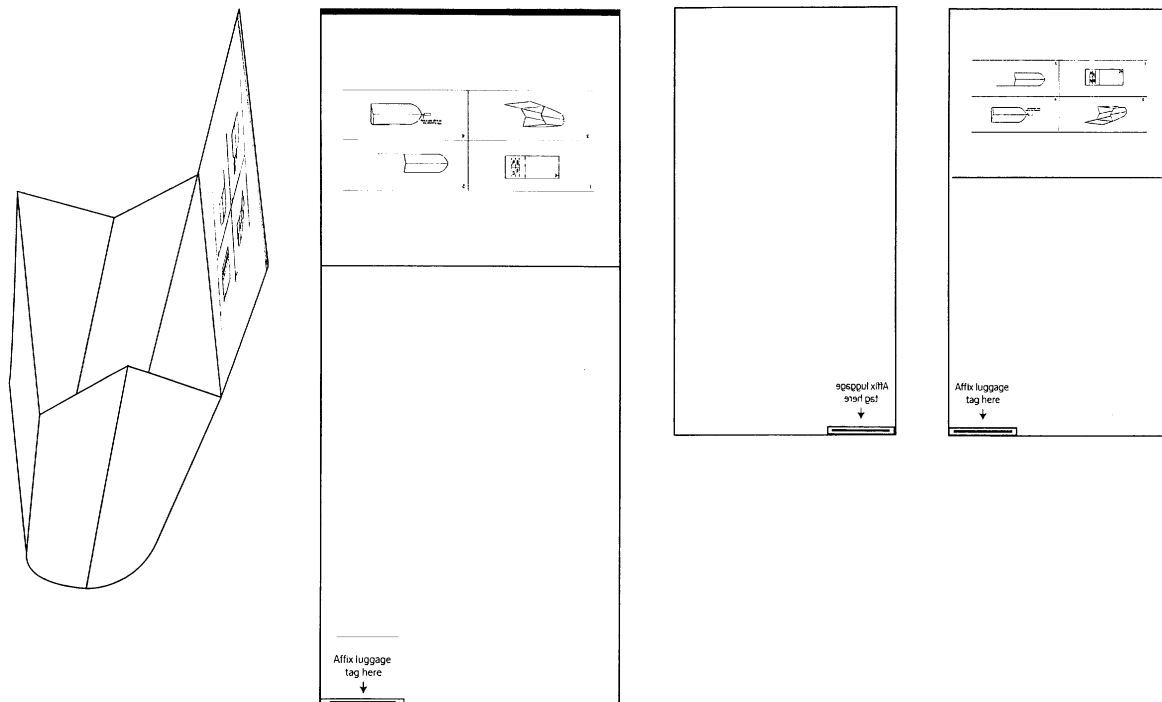
(71)ANSØGER(E):
 (72)FREMBRINGER(E):
 (22)ANSØGNINGSDATO:
 (66)BEMÆRKNINGER

LK as, Industriparken 32, 2750 Ballerup, Danmark
 Jørgen Juhl, Hyldevænget 18, 3520 Farum, Danmark
 2000-11-20
 Ansøger har samme dag indleveret MA 2000 01226;MA 2000 01227;MA 2000 01228;MA 2000 01229;
 MA 2000 01230;MA 2000 01231;MA 2000 01232;MA 2000 01233;MA 2000 01234;MA 2000 01235;
 MA 2000 01236;MA 2000 01237;MA 2000 01238;MA 2000 01239;MA 2000 01240

(21) MA 2000 01243

(54) En plastpose

(51)-Cl.09 05



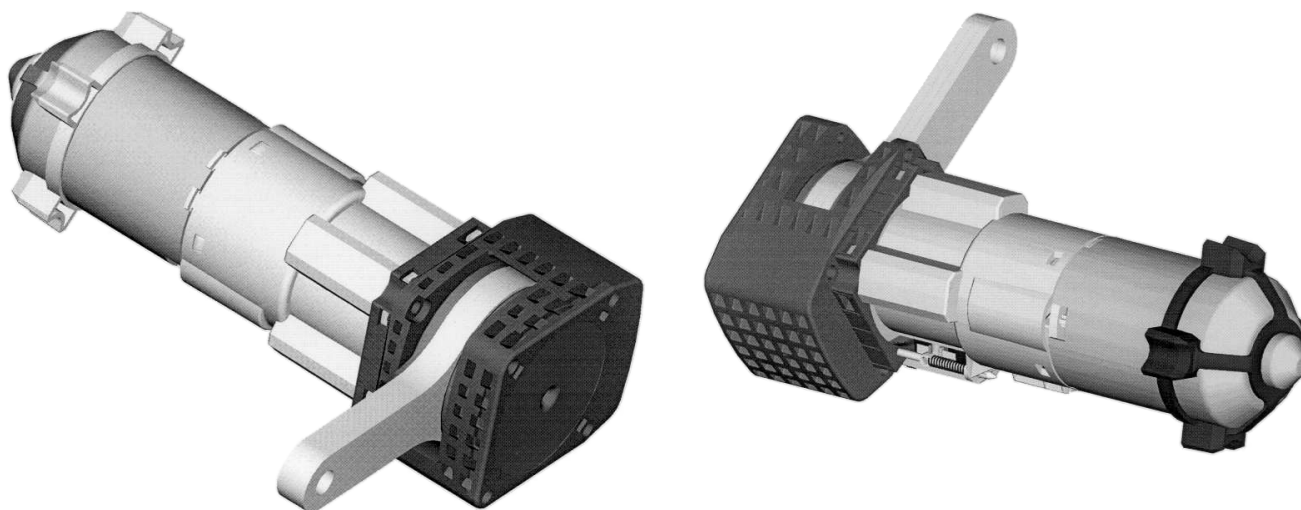
(71)ANSØGER(E):
 (74)FULDMÆGTIG:
 (72)FREMBRINGER(E):
 (22)ANSØGNINGSDATO:

Witusen & Jensen a.s., Pottemarkervn. 10, N-0902 Oslo, Norge
 Hofman-Bang Zacco A/S, Hans Bekkevolds Allé 7, 2900 Hellerup, Danmark
 Frode Storkaas, Montebellovn. 6B, N-0379 Oslo, Norge
 2000-11-20

(21) MA 2000 01244

(54) En aktuator

(51)-Cl.15 99



(71)ANSØGER(E):
(74)FULDMÆGTIG:
(72)FREMBRINGER(E):

Linak A/S, Smedevænget 8, Guderup, 6430 Nordborg, Danmark
Linak A/S, Kornblomstvej 45, 9100 Ålborg, Danmark
John Abrahamsen, Strelbjergvej 14, Østerholm, 6430 Nordborg, Danmark; Finn Jacobsen, Solsikkevej 11,
Havnbjerg, 6430 Nordborg, Danmark

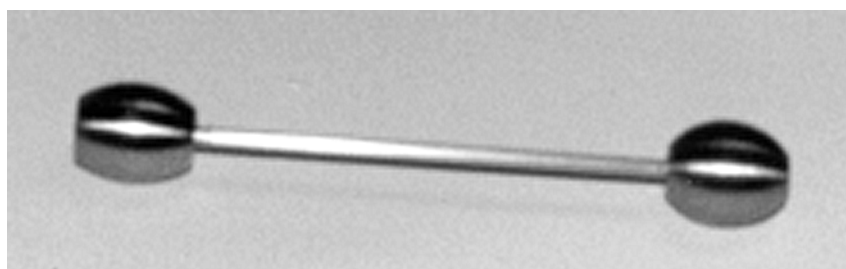
(22)ANSØGNINGSDATO:

2000-11-20

(21) MA 2001 00075

(54) Et smykke

(51)-Cl.11 02



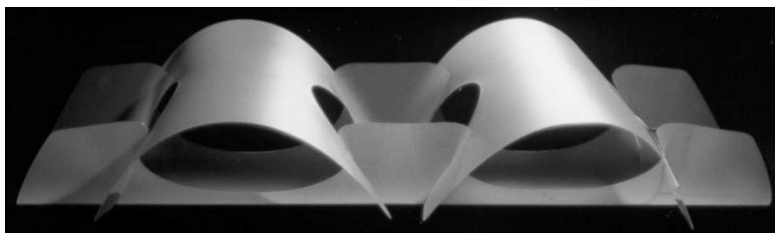
(71)ANSØGER(E):
(72)FREMBRINGER(E):
(22)ANSØGNINGSDATO:

KOTT v/ Izabella Kott, Baldersgade 48, 3. th., 2200 København N, Danmark
Isabella Kott, Baldersgade 48, 3th, 2200 København N, Danmark
2001-01-18

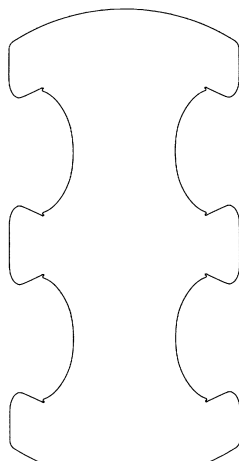
(21) MA 2001 00120

(54) En lampeskærm

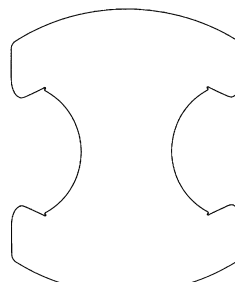
(51)-Cl.26 05



Løbenr. 1



Løbenr. 2



Løbenr. 3

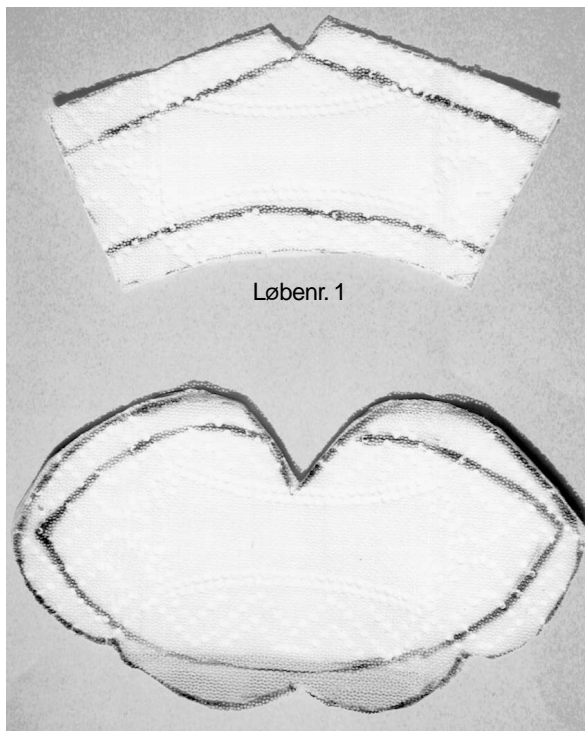
(71)ANSØGER(E):
 (72)FREMBRINGER(E):
 (22)ANSØGNINGSDATO:
 (29)BEMÆRKNINGER

Karin Ørum Pedersen, Kùchlersgade 11, 1774 København V, Danmark
 Karin Ørum Pedersen, Kùchlersgade 11, 1774 København V, Danmark
 2001-01-31
 Model

(21) MA 2001 00121

(54) 1-2) Svedabsorbernde indlæg til BH/undertøj

(51)-Cl.24 04



Løbenr. 1

Løbenr. 2

(71)ANSØGER(E):
 (72)FREMBRINGER(E):
 (22)ANSØGNINGSDATO:

Inge-Lise Darling, Impalavej 2, Ejby, 4623 Lille Skensved, Danmark
 Inge-Lise Darling, Impalavej 2, Ejby, 4623 Lille Skensved, Danmark
 2001-01-31

(21) MA 2001 00134

(54) En cd-holder

(51)-Cl.06 04



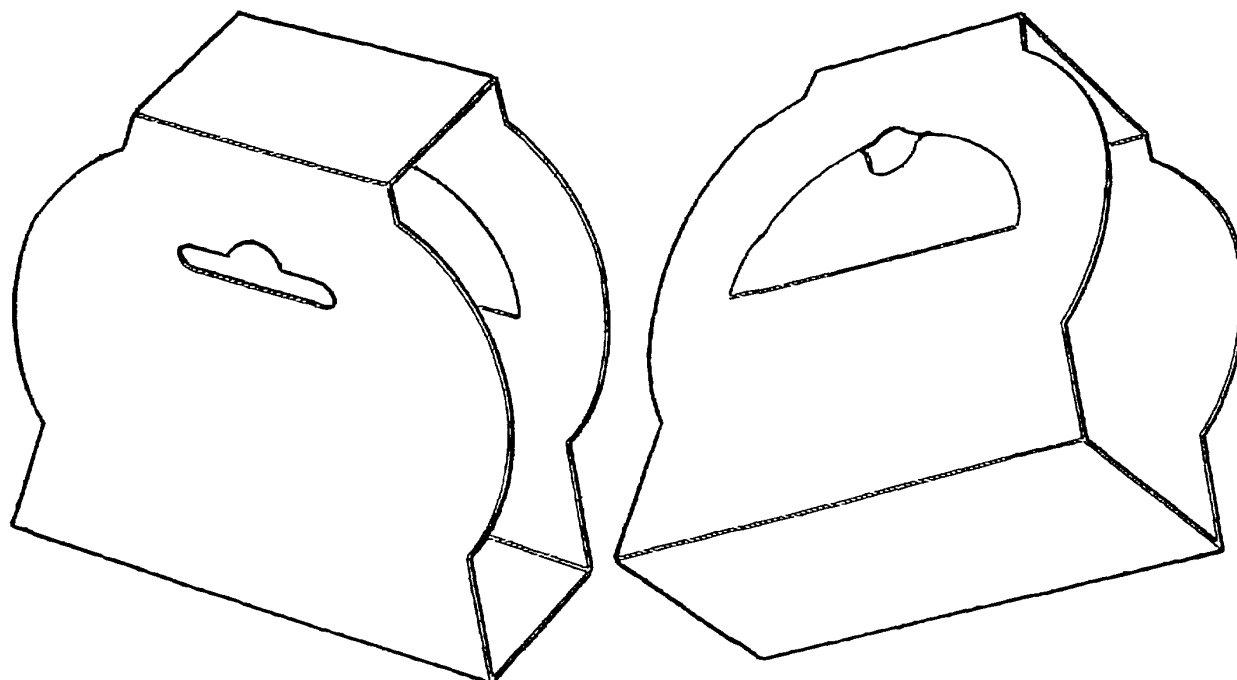
(71)ANSØGER(E):
(72)FREMBRINGER(E):
(22)ANSØGNINGSDATO:

Michael Wilsfort Lund, Steinmannsgade 9, 1 tv, 8000 Århus C, Danmark
Mads Miltersen, Østerbrogade 59 C, 7500 Holstebro, Danmark
2001-02-02

(21) MA 2001 00167

(54) En emballage til klæbebåndsprødt

(51)-Cl.09 03



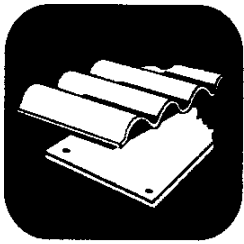
(71)ANSØGER(E):
(74)FULDMÆGTIG:
(72)FREMBRINGER(E):
(30)PRIORITET:
(22)ANSØGNINGSDATO:

Henkel Loctite Adhesives Limited, Apollo Court, 2 Bishop Square Business Park, Hatfield, Hertfordshire AL 10 9EY, Storbritannien
Budde, Schou & Ostenfeld A/S, Vester Søgade 10, 1601 København V, Danmark
Frederic Damery, Dragon rouge Packaging, 32 Rue Pajes BP83, 92153 Suresnes Cedex, Frankrig
2000-08-09 GB 2094818
2001-02-09

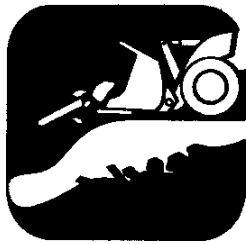
(21) MA 2001 00199

(54) 1-20) Informationsmærker, til et sæt

(51)-CI.20 03



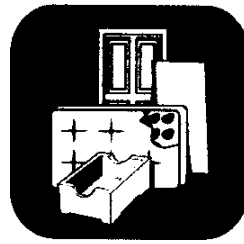
Løbenr. 1



Løbenr. 2



Løbenr. 3



Løbenr. 4



Løbenr. 5



Løbenr. 6



Løbenr. 7



Løbenr. 8



Løbenr. 9



Løbenr. 10



Løbenr. 11



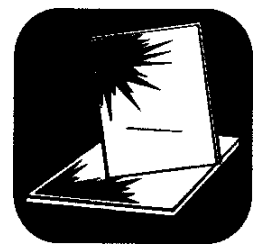
Løbenr. 12



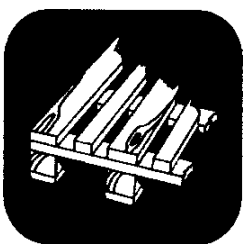
Løbenr. 13



Løbenr. 14



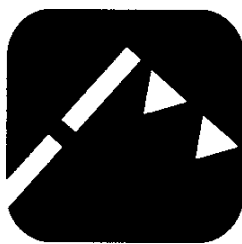
Løbenr. 15



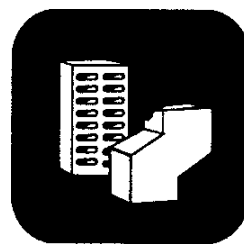
Løbenr. 16



Løbenr. 17



Løbenr. 18



Løbenr. 19



Løbenr. 20

(71)ANSØGER(E):
 (72)FREMBRINGER(E):
 (22)ANSØGNINGSDATO:

Randers Kommune, Laksetorvet, 8900 Randers, Danmark
 Gitte Tholstrup Kaalby, Helbergsgade 25, 1.th, 8000 Århus C, Danmark
 2001-02-16

(21) MA 2001 00214

(54) En postkasse

(51)-Cl.99 00



(71)ANSØGER(E):
 (74)FULDMÆGTIG:
 (72)FREMBRINGER(E):
 (30)PRIORITET:
 (22)ANSØGNINGSDATO:
 (66)BEMÆRKNINGER

Brabantia Nederland B.V., Brabantialaan 3 , 5583 BP Waalre, Holland
 Hofman-Bang Zacco A/S, Hans Bekkevolds Allé 7, 2900 Hellerup, Danmark
 Günter Elbl, Schlichtener Strasse 87, D-73614 Schomdorf, Tyskland
 2000-08-24 BX 32322-01
 2001-02-21
 Ansøger har samme dag indleveret MA 2001 00215

(21) MA 2001 00215

(54) En postkasse

(51)-Cl.99 00



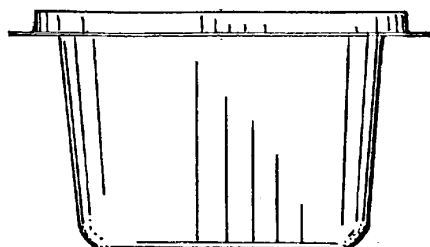
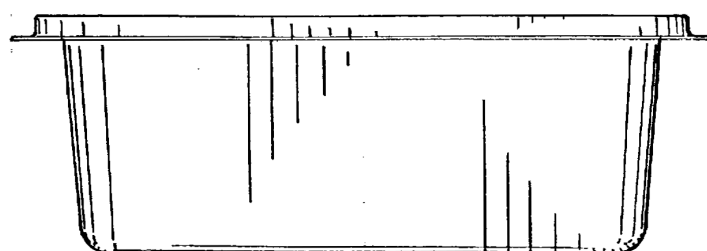
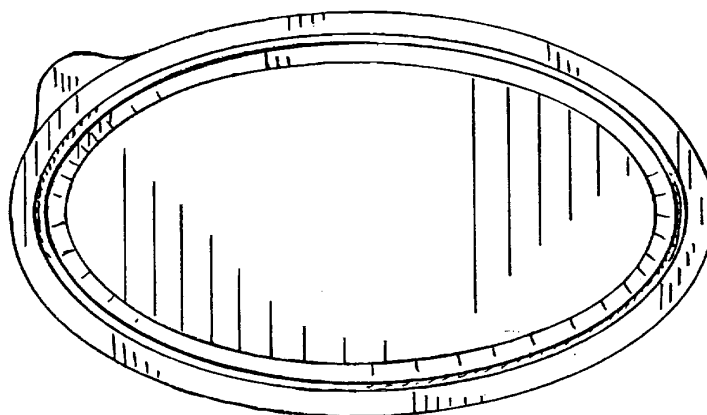
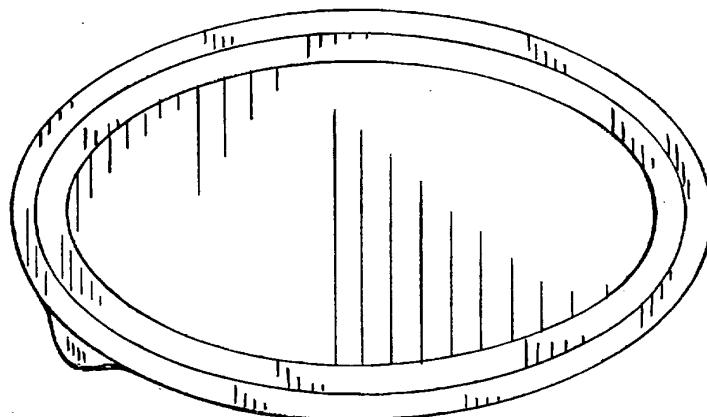
(71)ANSØGER(E):
 (74)FULDMÆGTIG:
 (72)FREMBRINGER(E):
 (30)PRIORITET:
 (22)ANSØGNINGSDATO:
 (66)BEMÆRKNINGER

Brabantia Nederland B.V., Brabantialaan 3 , 5583 BP Waalre, Holland
 Hofman-Bang Zacco A/S, Hans Bekkevolds Allé 7, 2900 Hellerup, Danmark
 Günter Elbl, Schlichtener Strasse 87, D-73614 Schomdorf, Tyskland
 2000-08-24 BX 32322-04
 2001-02-21
 Ansøger har samme dag indleveret MA 2001 00214

(21) MA 2001 00316

(54) Et emballagebæger

(51)-Cl.09 03



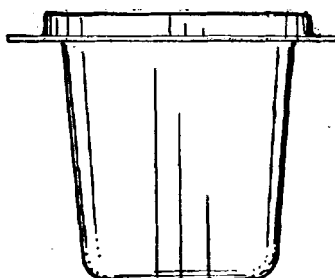
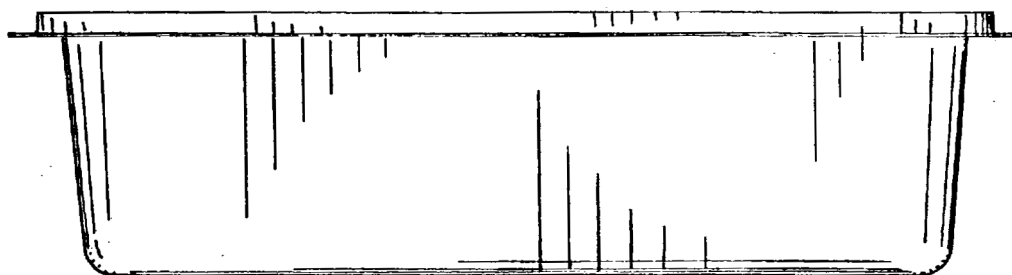
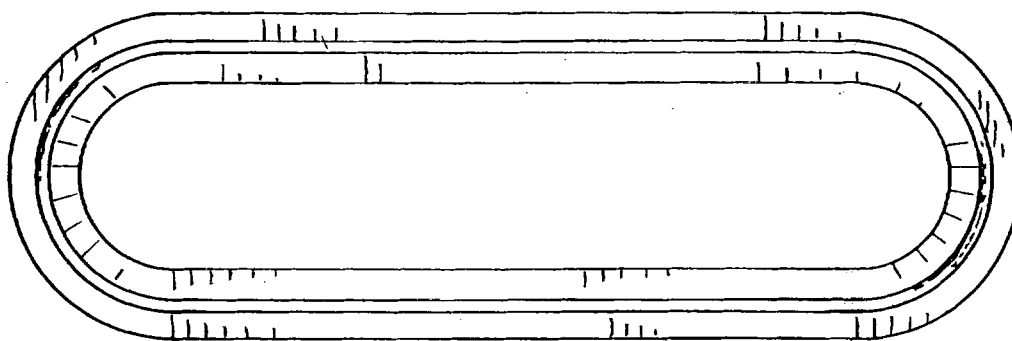
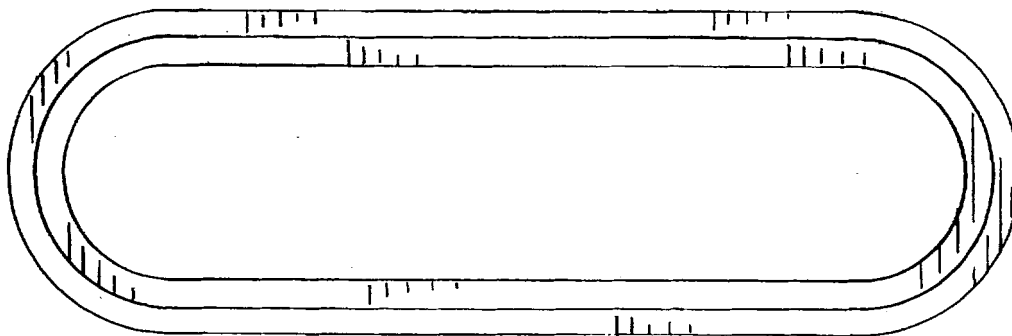
(71)ANSØGER(E):
(74)FULDMÆGTIG:
(72)FREMBRINGER(E):
(22)ANSØGNINGSDATO:
(66)BEMÆRKNINGER

Danapak A/S, Sivlandvænget 27 B, 5260 Odense S, Danmark
Larsen & Birkeholm A/S, Skandinavisk Patentbureau, Banegårdspladsen 1, 1570 København V, Danmark
Tove Christensen, Schubertsvej 3, 7400 Herning, Danmark
2000-10-27
Ansøger har samme dag indleveret MA 2000 01151;MA 2001 00317

(21) MA 2001 00317

(54) Et emballagebæger

(51)-Cl.09 03



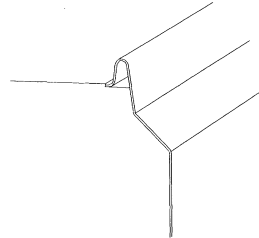
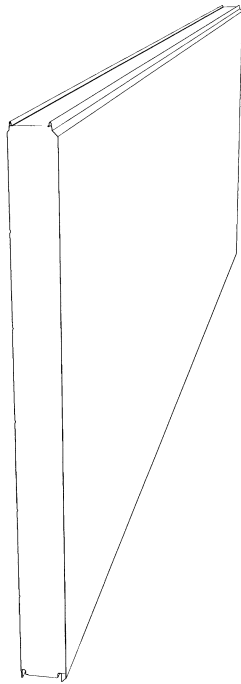
(71)ANSØGER(E):
(74)FULDMÆGTIG:
(72)FREMBRINGER(E):
(22)ANSØGNINGSDATO:
(66)BEMÆRKNINGER

Danapak A/S, Sivlandvænget 27 B, 5260 Odense S, Danmark
Larsen & Birkeholm A/S, Skandinavisk Patentbureau, Banegårdspladsen 1, 1570 København V, Danmark
Tove Christensen, Schubertsvej 3, 7400 Herning, Danmark
2000-10-27
Ansøger har samme dag indleveret MA 2000 01151;MA 2001 00316

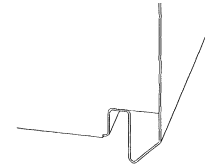
(21) MA 2001 00330

(54) En byggeelement

(51)-Cl.25 01



Detail afbildning



Detail afbildning

(71)ANSØGER(E):
(74)FULDMÆGTIG:
(72)FREMBRINGER(E):
(30)PRIORITET:
(22)ANSØGNINGSDATO:

Paroc Group Oy AB, Neilikkatie 17, SF-01300 Vantaa, , Finland
Hofman-Bang Zacco A/S, Åboulevarden 17, 8100 Århus C, Danmark
John Lynderup, Mosede Klintevej 29, 2670 Greve, Danmark
2000-09-26 FI M20000717;2000-09-26 FI M20000718;2000-09-26 FI M20000719;2000-09-26 FI M20000720
2001-03-26

(21) MA 2001 00438

(54) En lyseholder

(51)-Cl.26 99



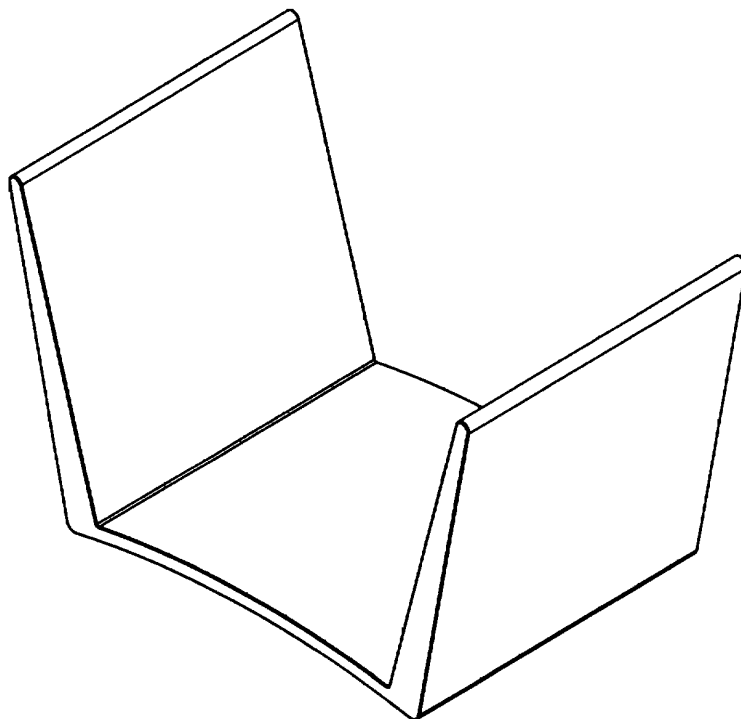
(71)ANSØGER(E):
(72)FREMBRINGER(E):
(22)ANSØGNINGSDATO:

Jan Becker Hansen, Rebekkevej 18, 2th, 2900 Hellerup, Danmark
Jan Becker Hansen, Rebekkevej 18, 2th, 2900 Hellerup, Danmark
2001-04-23

(21) MA 2001 00465

(54) En cd-holder

(51)-Cl.06 04



(71)ANSØGER(E):
(72)FREMBRINGER(E):
(22)ANSØGNINGSDATO:

Klaus Peter Rath, Smakkegårdsvej 131 A, 2820 Gentofte, Danmark
Klaus Peter Rath, Smakkegårdsvej 131 A, 2820 Gentofte, Danmark
2001-04-28

(21) MA 2001 00473

(54) En stol

(51)-Cl.06 01



(71)ANSØGER(E):
(74)FULDMÆGTIG:
(72)FREMBRINGER(E):
(22)ANSØGNINGSDATO:

Tinby A/S, Snavevej 6-10, 5471 Søndersø, Danmark
Hofman-Bang Zacco A/S, Åboulevarden 17, 8100 Århus C, Danmark
Mogens Kryger, Aarestrupvej 16, 5230 Odense M, Danmark
2001-05-01

Registrerede mønstre

(11) Ansøgningsnummer	(44) Bekendtgjort i Reg. Tid. nr.	(11) Registreringsnummer	(15) Registreringsdato	(18) Registreringen er gyldig til
MA 2000 00651		MR 2001 00448	20010510	20050614
MA 2000 00894		MR 2001 00449	20010510	20050818
MA 2000 01134		MR 2001 00450	20010510	20051025
MA 2000 01249		MR 2001 00451	20010510	20051121
MA 2000 01250		MR 2001 00452	20010510	20051121
MA 2000 01260		MR 2001 00453	20010510	20051122
MA 2000 01376		MR 2001 00454	20010510	20051215
MA 2000 01403		MR 2001 00455	20010510	20051222
MA 2000 01409		MR 2001 00456	20010510	20051227
MA 2001 00010		MR 2001 00457	20010510	20060108
MA 2001 00012		MR 2001 00458	20010510	20060108
MA 2001 00014		MR 2001 00459	20010510	20060108
MA 2001 00016		MR 2001 00460	20010510	20060108
MA 2001 00017		MR 2001 00461	20010510	20060108
MA 2001 00018		MR 2001 00462	20010510	20060108
MA 2001 00019		MR 2001 00463	20010510	20060108
MA 2001 00020		MR 2001 00464	20010510	20060108
MA 2001 00021		MR 2001 00465	20010510	20060108
MA 2001 00022		MR 2001 00466	20010510	20060108
MA 2001 00023		MR 2001 00467	20010510	20060108
MA 2001 00024		MR 2001 00468	20010510	20060108
MA 2001 00029		MR 2001 00469	20010510	20060108
MA 2001 00066		MR 2001 00470	20010510	20060115
MA 2001 00074		MR 2001 00471	20010510	20060117
MA 2001 00095		MR 2001 00472	20010510	20060124
MA 2001 00096		MR 2001 00473	20010510	20060124
MA 2001 00097		MR 2001 00474	20010510	20060124
MA 2001 00146		MR 2001 00475	20010510	20050925
MA 2001 00147		MR 2001 00476	20010510	20050925
MA 2001 00149		MR 2001 00477	20010510	20050925
MA 2001 00150		MR 2001 00478	20010510	20050925

Ændringer

Ændringer vedrørende retten til mønstret, mønsterhavers navn, bopæl, fuldm. m. v.

(11) MR 1991 01403

Til: (71) FD Management, Inc., a corporation of the State of Delaware, 300 Delaware Avenue, Wilmington, Delaware 19801, USA

(11) MR 1994 00725

Til: (71) FD Management, Inc., a corporation of the State of Delaware, 300 Delaware Avenue, Wilmington, Delaware 19801, USA

(11) MR 1991 01403

Til: (71) FD Management, Inc., a corporation of the State of Delaware, 300 Delaware Avenue, Wilmington, Delaware 19801, USA

(11) MR 1994 00725

Til: (71) FD Management, Inc., a corporation of the State of Delaware, 300 Delaware Avenue, Wilmington, Delaware 19801, USA

Fornyelse af mønsterregistreringer

Fornyelse af registreringer foretaget i medfør af lov om mønstre nr. 218 af 27. maj 1970

(11) Registreringsnummer

(18) Gyldig til

MR 1993 00124

20060517

MR 1992 00668

20060617

MR 1996 00987

20051114

MR 1997 00395

20051130

MR 1996 01106

20051115

MR 1996 01165

20060105



**Patent- og
Varemærkestyrelsen**

Erhvervsministeriet

Helgeshøj Allé 81
2630 Taastrup

Tlf. 4350 8000

Fax 4350 8001

E-post pvs@dkpto.dk

www.dkpto.dk

Pr. 1. februar 2001

Patenter

Supplerende beskyttelsescertifikater

Brugsmodeller

Chips (halvledertopografier)

Mønstre (design)

Vare- og fællesmærker

Skorstensmærker og kontorflag

Kommunevåbener og -segl

Publikationer

Erhvervsservice

Kopiservice

Kurser og foredrag

Prisliste vedrørende internationale ansøgninger (PCT) og europæiske patentansøgninger (EPK) samt vedrørende ansøgninger om international varemærkereгистраering og EU-varemærkereгистраering kan fås ved henvendelse til Patent- og Varemærkestyrelsen.

**E
T
S
I
L
S
I
S
R
I
S
P**

(12-1-02/01) IsPR Udgivet 18. dec. 2000

Patenter

	kr.
1. Ansøgningsgebyr	
a. Grundgebyr	3000,00
b. Tillægsgebyr for hvert patentkrav ud over 10	300,00
2. Gebyrer for nyhedsundersøgelse af international type (PL §9)	
I Når den svenske patentmyndighed er nyhedsundersøgende:	
a. Grundgebyr	7090,00
b. Tillægsgebyr for hvert krav ud over 10	115,00
c. Ekspeditionsgebyr	500,00
II Når Den Europæiske Patentmyndighed er nyhedsundersøgende:	
a. Grundgebyr	
1. For en prioritetsgivende ansøgning	7090,00
2. I alle andre tilfælde	11120,00
b. Ekspeditionsgebyr	500,00
3. Gebyr for senere indlevering af dansk oversættelse af international ansøgning	1100,00
4. Genoptagelsesgebyr	700,00
5. Patentmeddelelsesgebyr	
a. Grundgebyr	2850,00
b. Tillægsgebyr for hver side ud over 35 sider	80,00
c. Tillægsgebyr for hvert patentkrav, for hvilket der ikke er betalt ansøgningsgebyr	300,00
6. Gebyr for publicering af oversættelser af europæiske patentskrifter	
a. Grundgebyr	1700,00
b. Tillægsgebyr for hver side ud over 35 sider	80,00
7. Gebyr for publicering af ændrede danske patentskrifter	
a. Grundgebyr	2850,00
b. Tillægsgebyr for hver side ud over 35 sider	80,00
8. Gebyr for publicering af ændrede oversættelser af europæiske patentskrifter	
a. Grundgebyr	1700,00
b. Tillægsgebyr for hver side ud over 35 sider	80,00
9. Genoprettelsesgebyr	3000,00
10. Årsgebyrer	
1. gebyrår	500,00
2. gebyrår	500,00
3. gebyrår	500,00
4. gebyrår	1100,00
5. gebyrår	1250,00
6. gebyrår	1400,00
7. gebyrår	1600,00
8. gebyrår	1800,00
9. gebyrår	2050,00
10. gebyrår	2300,00
11. gebyrår	2550,00
12. gebyrår	2800,00
13. gebyrår	3050,00
14. gebyrår	3300,00
15. gebyrår	3600,00
16. gebyrår	3900,00
17. gebyrår	4200,00
18. gebyrår	4500,00
19. gebyrår	4800,00
20. gebyrår	5100,00
Årsgebyrer, der betales senere end forfaldsdag, forhøjes med 20%. Gebyret skal være betalt inden 6 måneder efter forfaldsdagen.	
11. Gebyr for fremsættelse af indsigelse	2500,00
12. Gebyr for administrativ omprøvning	7000,00
13. Klagegebyr	8000,00

Ovennævnte priser skal ikke tillægges moms

Supplerende beskyttelsescertifikater

	kr.
1. Ansøgningsgebyr	3000,00
2. Genoptagelsesgebyr	600,00
3. Genoprettelsesgebyr	3000,00
4. Årsgebyr pr. påbegyndt gebyrår	5100,00
Årsgebyrer, der betales senere end forfaldsdag, forhøjes med 20%. Gebyret skal være betalt inden 6 måneder efter forfaldsdagen.	
5. Gebyr for administrativ omprøvning	1500,00
Der skal betales et gebyr på 7000 kr. for eventuel omprøvning af grundpatentet	
6. Klagegebyr	4000,00

Ovennævnte priser skal ikke tillægges moms

Brugsmodeller

	kr.
1. Ansøgningsgebyr	2000,00
2. Gebyr for senere indlevering af dansk oversættelse af international ansøgning	1100,00
3. Genoptagelsesgebyr	400,00
4. Fornylsesgebyrer	
For 1. periode	2000,00
For 2. periode	3000,00
Fornylsesgebyrer, der betales efter udløbet af den pågældende registreringsperiode, forhøjes med 20%.	
5. Gebyr for prøvning før eller efter registrering	4000,00
6. Gebyr for behandling af anmodning om udslettelse	2000,00
7. Gebyr for bekendtgørelse af ændret registrering og publicering af ændret formulering	1100,00
8. Klagegebyr	5000,00

Ovennævnte priser skal ikke tillægges moms

Chips (halvledertopografier)

	kr.
1. Ansøgningsgebyr	1500,00
2. Gebyr for behandling af anmodning af overførelse af ansøgning om registrering	1000,00
3. Klagegebyr	4000,00

Ovennævnte priser skal ikke tillægges moms

Mønstre (design)

1. Ansøgningsgebyr	kr. 1300,00
Tillægsgebyrer:	
a. Ved samregistrering for hvert mønster ud over det første	800,00
b. For bekendtgørelse af hver afbildning ud over den første	400,00
2. Genoptagelsesgebyr	200,00
3. Fornylsesgebyr	2200,00
Tillægsgebyr ved fornyelse:	
Ved samregistrering for hvert mønster ud over det første	1100,00
Fornylsesgebyrer inkl. tillægsgebyr, der betales efter udløbet af den pågældende registreringsperiode, forhøjes med 20%.	
4. Klagegebyr	4000,00
Ovennævnte priser skal ikke tillægges moms	

Vare- og fællesmærker

1. Ansøgningsgebyr	kr. 2350,00
a. Grundgebyr	2350,00
b. Tillægsgebyr for hver klasse ud over 3	600,00
Der er i alt 42 klasser	
2. Gebyr for videreførelse af Madrid-Protokol-registrering som dansk vare- eller fællesmærke-ansøgning	1500,00
3. Fornylsesgebyr	
a. Grundgebyr	2350,00
b. Tillægsgebyr for hver klasse ud over 3	600,00
Fornylsesgebyrer inkl. tillægsgebyr, der betales efter udløbet af den pågældende registreringsperiode, forhøjes med 20%.	
4. Gebyr for anmodning om deling af en ansøgning eller en registrering for hver udskilt ansøgning eller registrering	2000,00
5. Gebyr for fremsættelse af indsigelse	2500,00
6. Gebyr for administrativ ophævelse	2500,00
7. Klagegebyr	4000,00
8. Gebyr for underretning til indehaver af varemærkerettighed Årligt gebyr	1000,00
Ovennævnte priser skal ikke tillægges moms	

Skorstensmærker og kontorflag

1. Ansøgningsgebyr	kr. 2000,00
Ovennævnte pris skal ikke tillægges moms	

Kommunevåbener og -segl

1. Ansøgningsgebyr	kr. 2000,00
Ovennævnte pris skal ikke tillægges moms	

Publikationer

1. Årsabonnement	kr. 1000,00
a. Dansk Patenttidende	1000,00
b. Patentskrifter	
– på papir	8000,00
– på CD-ROM (SPACE-DK)	5000,00
c. Dansk Patentregister	400,00
d. Sammendrag af almindeligt tilgængelige danske patentansøgninger	
– Alle sektioner	8000,00
– sektion A	1600,00
– sektion B	1600,00
– sektion C07 + C12	1600,00
– sektion C, resten	900,00
– sektion D	500,00
– sektion E	900,00
– sektion F	900,00
– sektion G	900,00
– sektion H	900,00
e. Oversættelser af EP-skrifter	8000,00
f. Dansk Brugsmodeltidende	600,00
g. Brugsmodelskrifter	8000,00
h. Dansk Varemærketidende	1000,00
i. Dansk Varemærkeregister	200,00
j. Varemærke-særtidende med §13-afslag	100,00
k. Varemærkeindsigelsestidende	200,00
l. Nye danske varemærkeansøgninger, ugeliste	450,00
m. Dansk Mønstertidende	600,00
n. Dansk Mønstregister	200,00
o. Patenthåndbog, ved tegning af abonnement	500,00
– løbblade hertil, pr. side	10,00
p. Brugsmodelhåndbog, ved tegning af abonnement	500,00
– løbblade hertil, pr. side	10,00
q. Ankenævnskendelser	
– alle kendelser	4200,00
– kendelser/patent- og brugsmodelområdet	2000,00
– kendelser/vare- og fællesmærkeområdet	2000,00
– kendelser/mønster- og chipsområdet	400,00

Abonnementer tillægges porto

2. Løssalg	
a. Dansk Patenttidende	40,00
b. Dansk Patentregister	400,00
c. Sammendrag af alm. tilgængelige patentansøgninger	30,00
d. Dansk Varemærketidende	40,00
e. Dansk Varemærkeregister	200,00
f. Varemærke-særtidende med §13-afslag	100,00
g. Varemærkeindsigelsestidende	200,00
h. Varemærkeindsigelsestidende, udk. 1995	300,00
i. Dansk Mønstertidende	40,00
j. Dansk Mønstregister	200,00
k. Dansk Brugsmodeltidende	40,00
l. Sammendrag af alm. tilgængelige brugsmodelansøgninger	30,00
m. Fremlæggelses- og patentskrifter på CD-ROM (SPACE-DK)	
– 1993-2000, pr. årgang	5000,00
– 1990-1992, pr. årgang	2000,00

Ovennævnte priser skal ikke tillægges moms

Fremlæggelses-, patent- og brugsmodelskrifter samt oversættelser af EP-skrifter leveres til gældende kopipris

3. Love og bekendtgørelser vedr. industriel ejendomsret	12,00-33,00
4. Andre publikationer	
a. Varemærkeklassifikation	
– alfabetisk liste	500,00
– klassedelt liste	400,00
b. Mønstersklassifikation	35,00
– ændringer og tilføjelser hertil	15,00
5. "Fra væsen til virksomhed", Danske patenter gennem 100 år (fås på dansk og engelsk), inkl. moms	195,00

Ovennævnte priser tillægges moms, hvis andet ikke er angivet

Erhvervsservice

1. Timepris*	kr. 900,00
2. Løbende overvågninger	
a. Overvågning af ansøgninger Overvågning af dansk patent-, brugsmode-, mønster- eller varemærkeansøgning sammensættes af: Pris pr. år 1500,00 Pris pr. meddelelse 375,00	
b. Øvrige overvågninger beregnes efter timepris Hertil skal lægges evt. online-udgifter	
3. Navneundersøgelser*	
a. International undersøgelse af patentrettigheder i 1-2 navne inkl. op til 40 referencer 2500,00 Yderligere referencer, pr. reference 16,00 Yderligere navne, pr. navn 750,00	
b. Undersøgelse af patent- og brugsmode-rettigheder med gyldighed for Danmark i 1-2 navne 1800,00 Yderligere navne, pr. navn 375,00	
c. Øvrige navneundersøgelser beregnes efter timepris Hertil skal lægges evt. online-udgifter	
4. Patentfamilieundersøgelser og statusundersøgelser*	
a. Patentfamilieundersøgelse 1000,00	
b. Patentfamilieundersøgelse, inkl. status 2000,00	
c. Statusundersøgelse af udenlandske rettigheder Første nummer 750,00 Pr. følgende nummer 375,00	
d. Statusundersøgelse af danske rettigheder, pr. nummer 375,00	
e. Øvrige undersøgelser beregnes efter timepris Hertil skal lægges evt. online-udgifter	
5. Kollisionsundersøgelser af varemærker, inkl. 3 klasser*	
Yderligere klasser, pr. 10 klasser 500,00	
6. Skanning af varemærker*	
a. Første klasse 500,00	
b. Yderligere klasser, pr. klasse 200,00	
c. Skanning af alle 42 klasser 3000,00	
7. LOGO-skanning* , inkl. op til 25 referencer 2100,00 Yderligere referencer, pr. 25 referencer 500,00	
8. Varemærkedatabase*	
a. Første klasse 3000,00	
b. Yderligere klasser - op til 4, pr. klasse 1500,00	
9. Skanning af varemærker ansøgt eller registreret i udlandet*	
a. Første klasse for 1-2 lande 1000,00	
b. Følgende lande, pr. land 500,00	
c. Følgende klasser, pr. klasse 200,00	
10. Pris for levering pr. telefax 75,00	

* Hastelevering kan aftales mod pristillæg.

Ovennævnte priser tillægges moms

Kopiservice

1. Fotokopier af patent- og brugsmodepublikationer	kr. 50,00
a. Pris pr. publikation indtil 200 sider	50,00
b. Publikationer ud over 200 sider: pris efter aftale	
2. Fotokopier, taget på læsesalen	
ved kontant betaling, pr. side, inkl. moms	3,00
3. Udenlandske patentpublikationer, der ikke findes i egne samlinger	
I ved hjemtagning fra udlandet:	
a. Pris for hjemtagning	100,00
b. Pris pr. publikation	100,00
Hjemtagning af sagsakter fra USA og patentpublikationer og sagsakter fra Sydafrika: Pris efter aftale.	
II ved levering af tilsvarende publikation fra egne samlinger:	
a. Identifikation	100,00
b. Kopipris (se pkt. 1)	
4. Engelsksprogede sammendrag, der ikke findes i egne samlinger, pr. sammendrag	
50,00	
5. Tidsskriftsartikler o.l., der ikke findes i egne samlinger	
a. Pris for hjemtagning	100,00
b. Pris pr. artikel	100,00
6. Aktindsigt i europæiske patenter og patentansøgninger	
a. Ekspedition (inkl. EPO-gebyr)	315,00
b. Kopier	
- ved tilsendelse, pr. side	3,25
- ved afhentning, pr. side	2,50
- ved afhentning og kontant betaling, pr. side inkl. moms	3,00
7. Databaseudskrift vedr. en varemærkeretlighed	50,00
Ovennævnte priser tillægges moms, hvis andet ikke er angivet	
8. Bekræftet kopi af en patent-, brugsmode-, mønster- eller varemærkeansøgning	
300,00	
Hertil skal lægges kopiprisen (3,25 kr. pr. side)	
9. Bekræftet udskrift af patent-, certifikat-, brugsmode-, topografi-, mønster- eller varemærkesagsregistret	
300,00	
10. Bekræftet udskrift af registret over kommunevåbener og -segl eller registret over skorstensmærker og kontorflag ..	
200,00	
11. Udskrift af patent-, certifikat-, brugsmode-, topografi-, mønster- eller varemærkesagsregistret, registret over kommunevåbener og -segl eller registret over skorstensmærker og kontorflag	
50,00	
Ovennævnte priser skal ikke tillægges moms	
12. Priser for levering	
a. Levering pr. telefax	75,00
b. Ekspreslevering pr. telefax	275,00
c. Ekspreslevering pr. post	200,00
Hertil lægges porto	
Ovennævnte priser tillægges moms	

Kurser og foredrag

1. Kurser	kr.
Priser på åbne og virksomhedsinterne kurser fås ved direkte henvendelse til KursusCentret	
2. Foredrag*	
Første time	2000,00
Følgende timer, pr. time	1500,00
* Særpriser afhængig af deltagerantal og forberedelsestid	
Ovennævnte priser tillægges moms	

INID-koder

Internationally agreed Numbers for the Identification of Data (INID)

- (11) Serial number of the registration
- (15) Date of the registration
- (17) Expected duration of the registration/renewal
- (18) Expected expiration date of the registration/renewal
- (21) Serial number of the application
- (22) Date of filing of the application
- (23) Exhibition priority data
- (24) Date from which the industrial design right has effect
- (29) Indication of the form in which the industrial design is filed
- (30) Data relating to priority under the Paris Convention
- (43) Date of publication of the industrial design before examination
- (44) Date of publication of the industrial design after examination
- (45) Date of publication of the registered industrial design
- (46) Date of expiration of deferment
- (51) Class and subclass of the Locarno Classification
- (54) Designation of article(s) or product(s) covered by the industrial design or title of the industrial design
- (55) Reproduction of the industrial design (e.g., drawing, photograph) and explanations relating to the reproduction
- (57) Description of characteristic features of the industrial design including indication of colors
- (58) Date of recording of any kind of amendment in the Register
- (62) Serial number(s) and, if available, filing date(s) of application(s), registration(s) or document(s) related by division
- (66) Serial number(s) of application(s) concerning design(s) which is(are) variant(s) of the present one
- (71) Name(s) and address(es) of the applicant
- (72) Name(s) of the creator(s)
- (73) Name(s) and address(es) of the owner(s)
- (74) Name(s) and address(es) of the representative(s)

Domestic Codes for the Identification of Data

- (DL) Data concerning license
- (DP) Data concerning pawning

Internationalt vedtagne Numre til Identifikation af Data (INID)

- Registreringsnummer
- Registreringsdato
- Forventet registreringsperiode/fornyelsesperiode
- Forventet udløbsdato for registrering/fornyelse
- Ansøgningsnummer
- Ansøgningsdato
- Udstillingsprioritetsoplysninger
- Indleveringsdato
- Model indleveret
- Konventionsprioritetsoplysninger
- Dato for offentlig tilgængelighed
- Bekendtgørelsesdato for ansøgningen
- Bekendtgørelsesdato for registreringen
- Udsættelsesdato
- Klasser
- Vareangivelse
- Mønstret
- Beskrivelse herunder farver
- Dato for tilførsel/udslettelse
- Nummer på hovedansøgning eller udskilt ansøgning
- Beslægtede ansøgninger
- Ansøgningsnavn og -adresse
- Frembringers navn og -adresse
- Indehavernavn og -adresse
- Fuldmægtignavn og -adresse

Interne koder til identifikation af data

- Licensoplysninger
- Pantoplysninger