



Patent- og  
Varemærkestyrelsen  
Erhvervsministeriet

# Dansk Mønster Tidende

## Indholdsfortegnelse

|  |     |
|--|-----|
| Bekendtgørelse af mønsteransøgninger .....                     | 427 |
| Omtryk .....   | 438 |
| Offentligt tilgængelige mønsteransøgninger .....               | 441 |
| Registrerede mønstre .....                                     | 442 |
| Henlagte, afslåede eller tilbagetagne mønsteransøgninger ..... | 443 |
| Ændringer .....  | 444 |
| Fornyelse af mønsterregistreringer .....                       | 446 |
| Udslettelse af mønsterregistreringer .....                     | 447 |
| Prisliste .....  | 448 |

Abonnementsprisen for årgangen er 1.000,- kr. Abonnementer tillægges porto. Abonnement tegnes i Patent- og Varemærkestyrelsen, Helgeshøj Allé 81, 2630 Tåstrup, tlf. 43 50 85 35, Gironr. 4 02 05 53, hvor enkelte numre sælges for en pris af 40 kr.

Ansvarlig for redaktion: Niels Ravn  
Trykt hos Patent- og Varemærkestyrelsen

ISSN 0903-8825

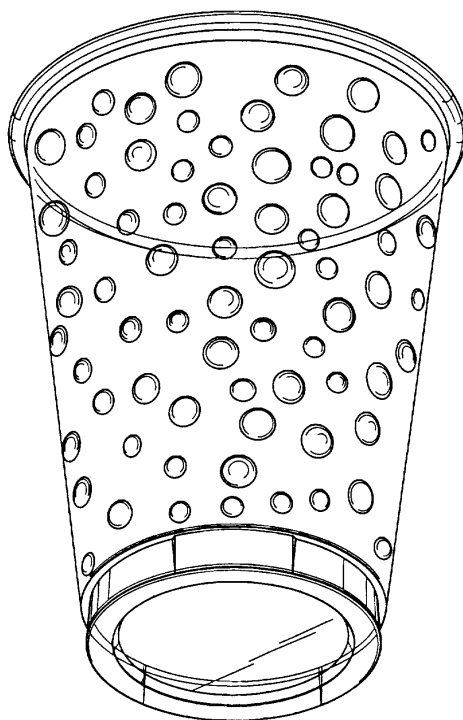
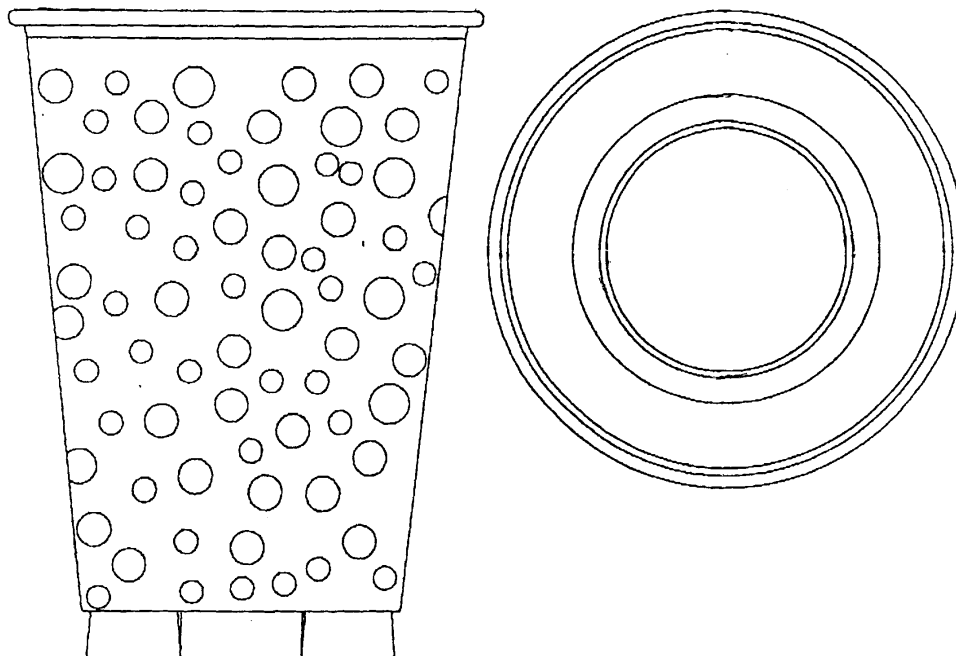
## Bekendtgørelse af Mønsteransøgninger

Indsigelser mod registreringen skal fremsættes skriftligt i 2 eksemplarer til registreringsmyndigheden inden 2 måneder fra bekendtgørelsesdagen, jfr. lov om mønstre nr 218 af 27. maj 1970, § 18, stk. 2.  
Er det bekendtgjort, at model af mønstret er indleveret, kan dette ses i direktoratet.  
Hvis afbildningen er udført i farver, er dette angivet.  
Er mønstret forbilledt for et ornament, er dette angivet.

(21) MA 2000 00465

(54) Et bæger

(51)-Cl.07 01



(71)ANSØGER(E):

Autobar Industries Limited, Autobar House, 41-42 Kew Bridge Road, Brentford, Middlesex TW8 ODY, Storbritannien

(74)FULDMÆGTIG:

Chas. Hude A/S, H.C. Andersens Boulevard 33, 1553 København V, Danmark

(72)FREMBRINGER(E):

Jo Vanderhaeghe, Poelderees 28, Brecht, B-2960 Belgium, Belgien

(30)PRIORITET:

1999-10-22 GB 2087641

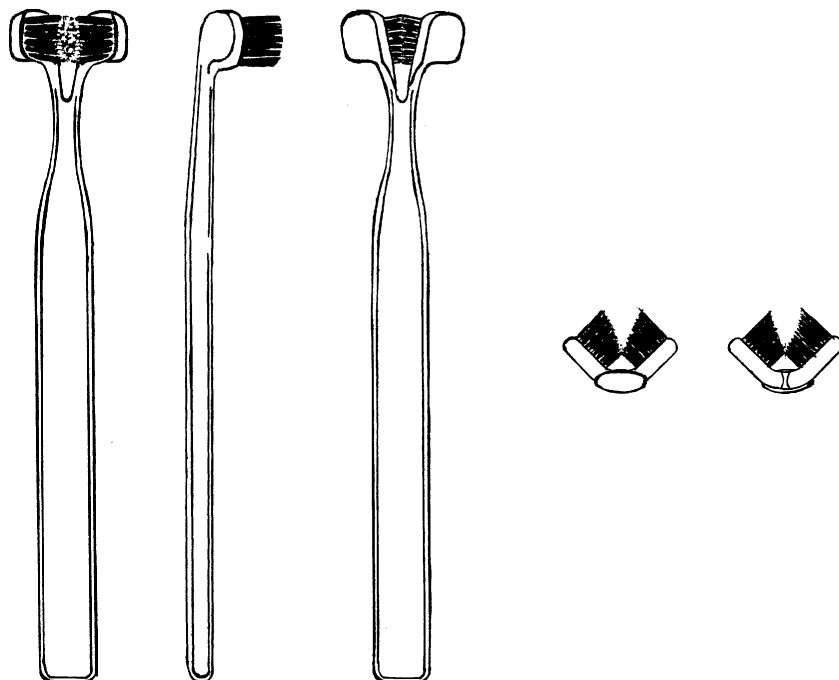
(22)ANSØGNINGSDATO:

2000-04-18

(21) MA 2000 00534

(54) En tandbørste

(51)-Cl.04 02



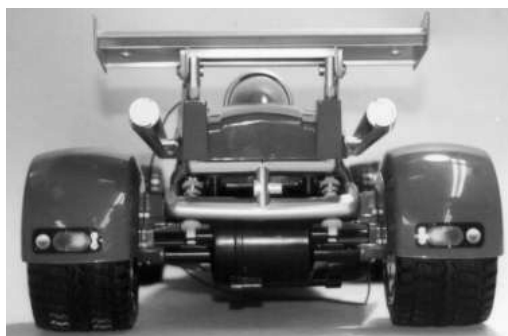
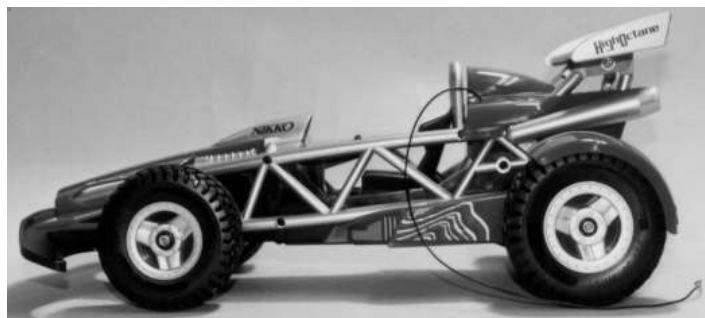
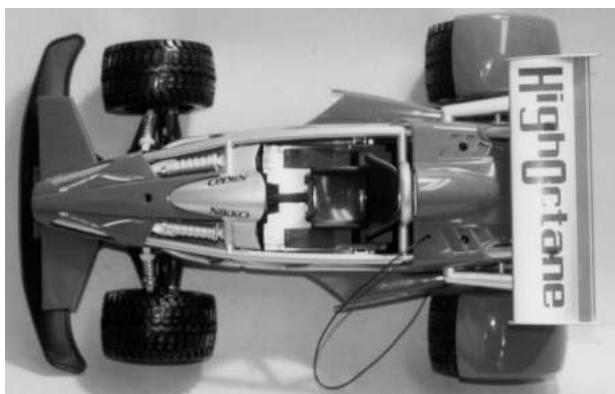
(71)ANSØGER(E):  
(74)FULDMÆGTIG:  
(72)FREMBRINGER(E):  
(30)PRIORITET:  
(22)ANSØGNINGSDATO:

Rolf Barman, Marsveien 3, N-5098 Bergen, Norge  
AS Bergen Patentkontor, P.O.Box 981, Sentrum, N-5808 Bergen, Norge  
Rolf Barman, Marsveien 3, N-5098 Bergen, Norge  
1999-11-12 NO 1999 0806  
2000-05-11

(21) MA 2000 00760

(54) En legetøjsbil

(51)-Cl.21 01



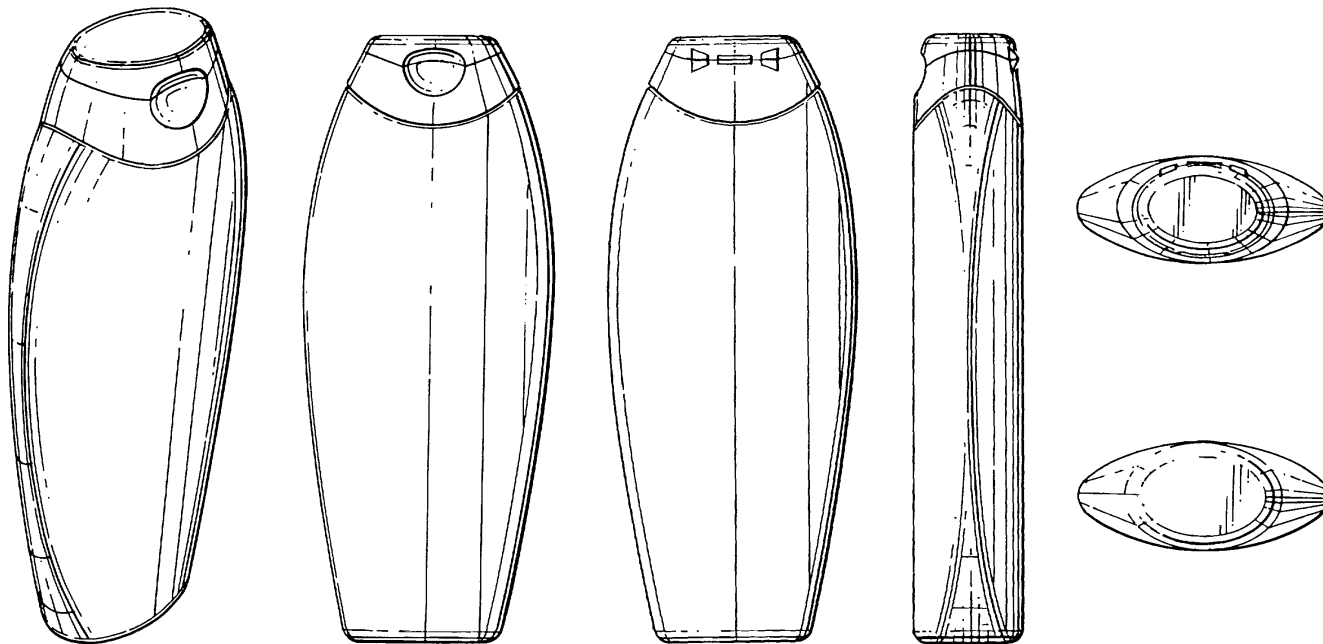
(71)ANSØGER(E):  
 (74)FULDMÆGTIG:  
 (72)FREMBRINGER(E):  
 (30)PRIORITET:  
 (22)ANSØGNINGSDATO:

Nikko Deutschland GmbH, Itterpark 6, D-40724 Hilden, Tyskland  
 Hofman-Bang Zacco A/S, Hans Bekkevolds Allé 7, 2900 Hellerup, Danmark  
 Yuuji Hattori, c/o Nikko Co., Ltd, 5-15-15, Kameari, Katsushika-ku, Tokyo, Japan  
 2000-01-24 WO DM/051245  
 2000-07-21

(21) MA 2000 00994

(54) En flaske

(51)-Cl.09 01



(71)ANSØGER(E):  
 (74)FULDMÆGTIG:  
 (72)FREMBRINGER(E):

Unilever N.V., Weena 455, NL-3013 AL Rotterdam, Holland  
 Budde, Schou & Ostenfeld A/S, Vester Søgade 10, 1601 København V, Danmark  
 Timothy Hope Jebb, c/o Design Bridge Ltd., 18 Clerkenwell Close, London EC1R 0QN, Storbritannien ; Niel Hirst, c/o Design Bridge Ltd., 18 Clerkenwell Close, London EC1R 0QN, Storbritannien ; Philip Alan Marlow, c/o Design Bridge Ltd., 18 Clerkenwell Close, London EC1R 0QN, Storbritannien

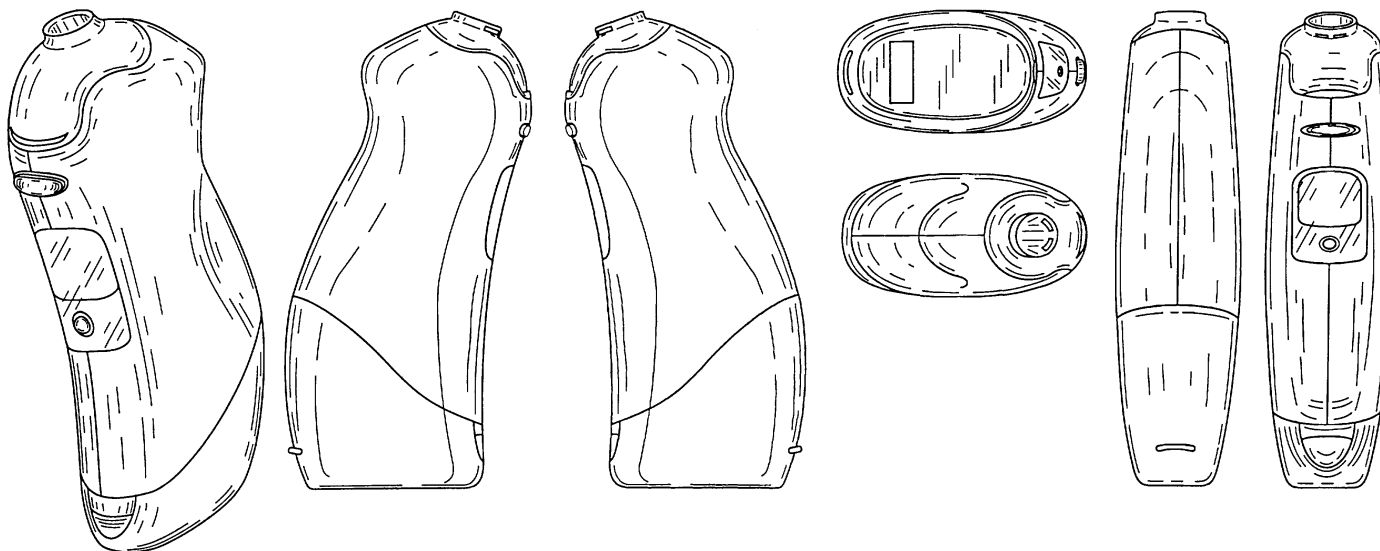
(30)PRIORITET:  
 (22)ANSØGNINGS DATO:

2000-03-22 GB 2091590  
 2000-09-15

(21) MA 2000 01008

(54) En lighter

(51)-Cl.27 05



(71)ANSØGER(E):  
 (74)FULDMÆGTIG:  
 (72)FREMBRINGER(E):

Philip Morris Products Inc., 3601 Commerce Road, Richmond, Virginia 23234, USA  
 Internationalt Patent-Bureau, Høje Taastrup Boulevard 23, 2630 Taastrup, Danmark  
 Arun Sinha, 143 Emery Drive East, Stamford CT 06902, USA ; Brendan Anderson, 200 East 89th St., Apt.17A, New York, NY 10128, USA ; James Collins, 449 West 44th Street, Apt. 2E, New York, NY 10036, USA ; William James Crowe, 11120 Chalkley Road, Chester, VA 23831, USA ; Charles T. Higgins, 30 Glenbrooke Circle West, Richmond, Virginia 23299, USA ; Phil Hill, 34 Ashley Place, Martinez, CA 94553, USA ; Jan Jones, 14328 Regatta Pte Rd., Midlothian, VA 23112, USA ; Chuck Krausie, 60 Noe Street, San Francisco, CA 94114, USA ; Wendy Marin, 56 Woodawn Avenue, New Rochelle, NY 19804, USA ; Robert Pandorf, 231 Pascack Avenue, Emerson, NJ 07630, USA ; Takahide Takeda, 2325-13 Shizuki, Tsung-cho Tsuna-Gun, Hygyo 545-2131, Japan

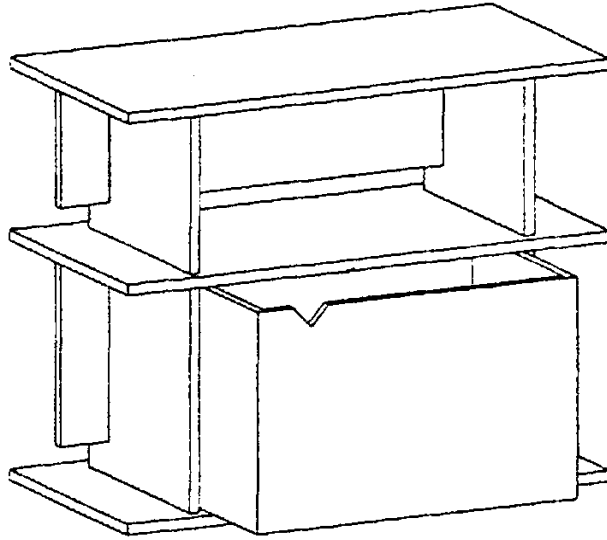
(30)PRIORITET:  
 (22)ANSØGNINGS DATO:  
 (66)BEMÆRKNINGER

2000-03-23 US 29/120,630 Løbenr. 1-2);2000-03-23 US 29/120,626 Løbenr. 3-4)  
 2000-09-19  
 Ansøger har samme dag indleveret MA 2001 00137

(21) MA 2000 01119

(54) En reol

(51)-Cl.06 04



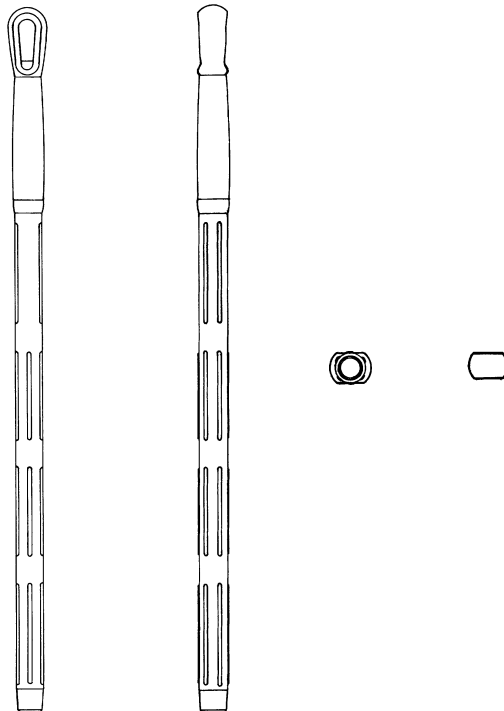
(71)ANSØGER(E):  
(72)FREMBRINGER(E):  
(22)ANSØGNINGSDATO:

Utzon & Christensen Arkitekter, Kæderupvej 8, 3200 Helsingør, Danmark  
Christian Ove Liebmann Christensen, Kæderupvej 8, 3200 Helsingør, Danmark  
2000-10-19

(21) MA 2000 01129

(54) Et skaft.

(51)-Cl.08 99



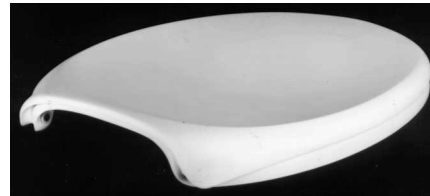
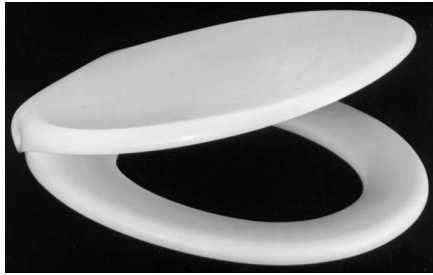
(71)ANSØGER(E):  
(74)FULDMÆGTIG:  
(72)FREMBRINGER(E):  
(22)ANSØGNINGSDATO:

VIKAN A/S, Frisenborgvej, Postbox 45, 7800 Skive, Danmark  
Larsen & Birkeholm A/S, Skandinavisk Patentbureau, Banegårdspladsen 1, 1570 København V, Danmark  
Poul Toft, Egevangenget 20, 7850 Stoholm Jylland, Danmark  
2000-10-24

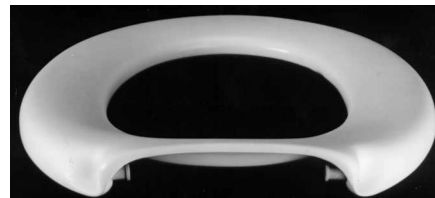
(21) MA 2000 01139

(54) 1) Et toiletsæde 2-3 dele dertil

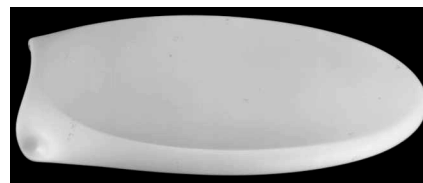
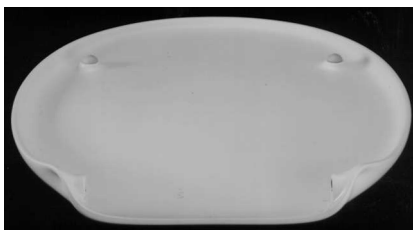
(51)-Cl.23 02



Løbenr. 1



Løbenr. 2



Løbenr. 3

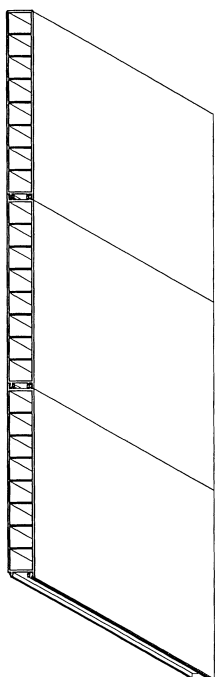
(71)ANSØGER(E):  
 (74)FULDMÆGTIG:  
 (72)FREMBRINGER(E):  
 (22)ANSØGNINGSDATO:

PRESSALIT A/S, Pressalitsej 1, 8680 Ry, Danmark  
 Chas. Hude A/S, H.C. Andersens Boulevard 33, 1553 København V, Danmark  
 Nis Ølgaard, Præstehaven 23, 8210 Århus V, Danmark; Orla M. Christensen, Ægirsvej 4, 8680 Ry, Danmark  
 2000-10-25

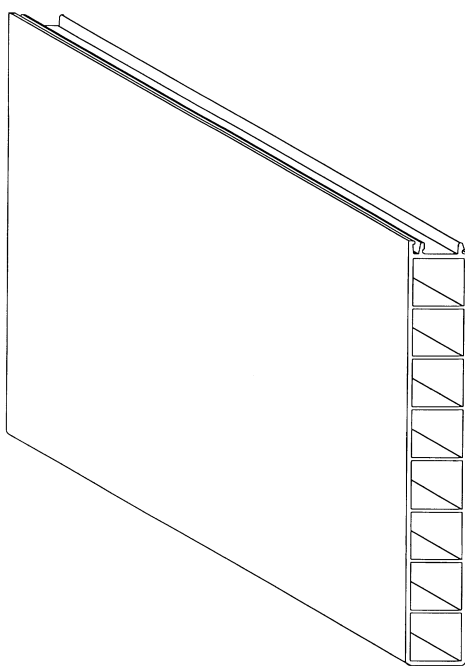
(21) MA 2000 01322

(54) 1) Vægelementer 2-3) dele dertil

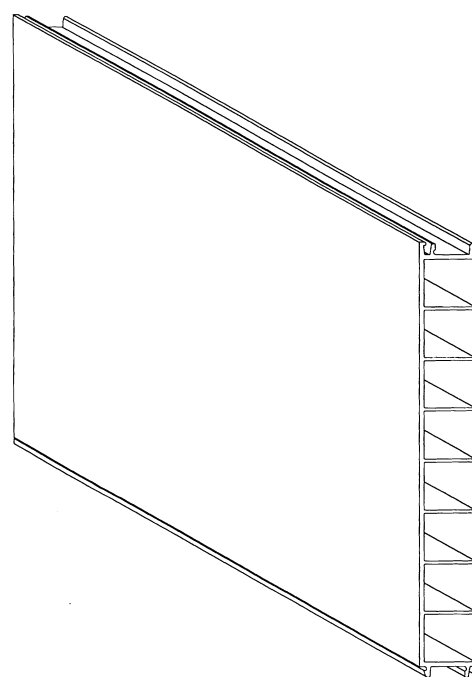
(51)-Cl.25 02



Løbenr. 1



Løbenr. 2



Løbenr. 3

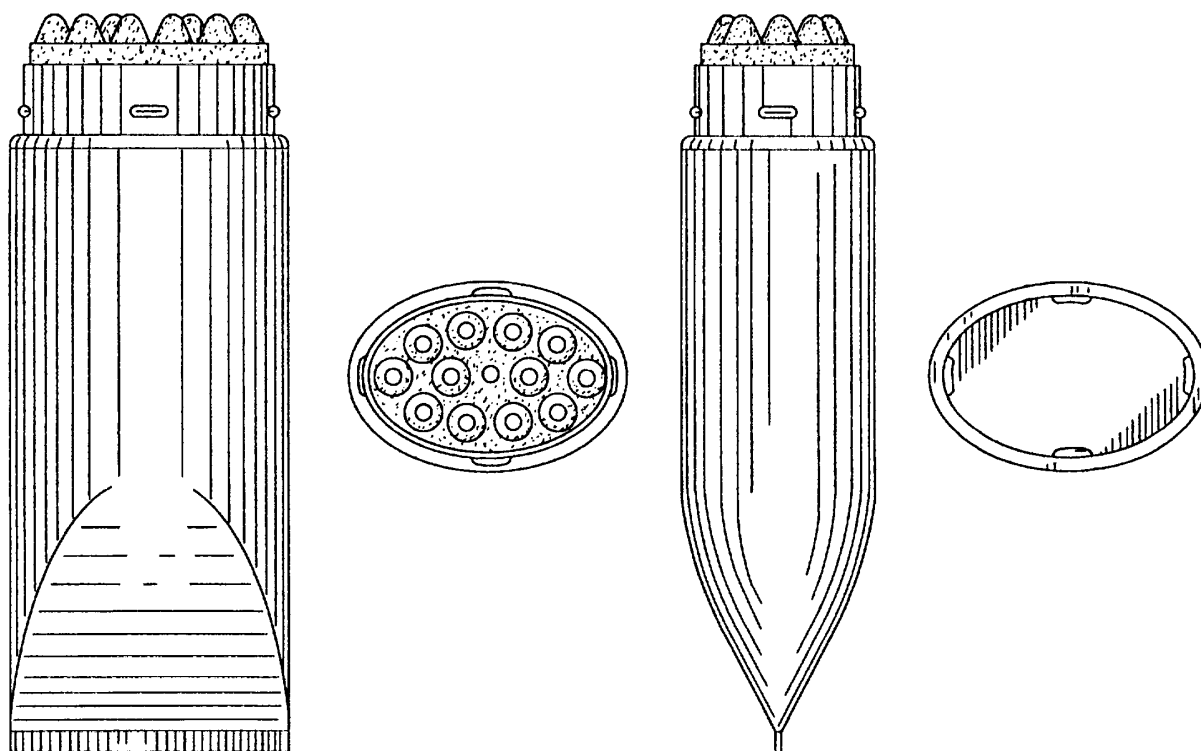
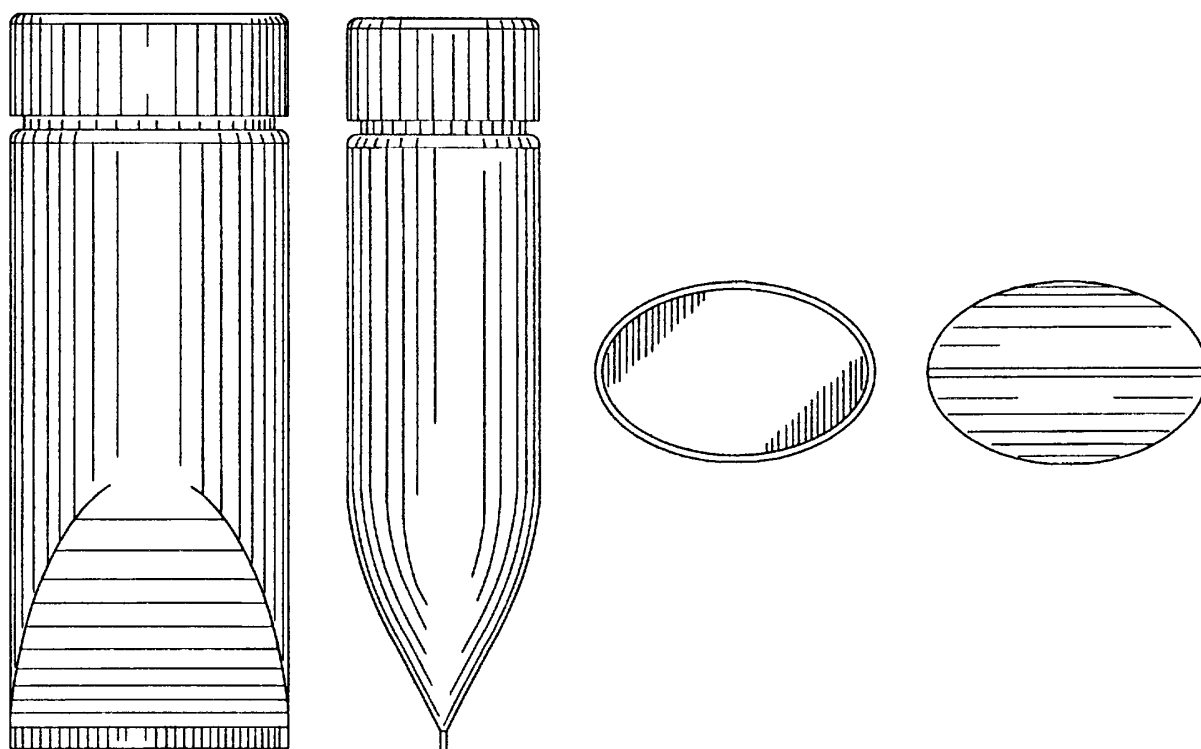
(71)ANSØGER(E):  
(74)FULDMÆGTIG:  
(72)FREMBRINGER(E):  
(22)ANSØGNINGSDATO:

Profextru B.V., Bruchterweg 88, NL-7772 BJ Hardenberg, Holland  
Budde, Schou & Ostenfeld A/S, Vester Søgade 10, 1601 København V, Danmark  
M. J. Koster, P.O. Box 122, NL-7770 AC Hardenberg, Holland  
2000-11-30

(21) MA 2001 00104

(54) En applikator til farmaceutiske og kosmetiske produkter;

(51)-Cl.28 01;28 02



(71)ANSØGER(E):

Pfizer Products Inc., a corporation of the State of Connecticut, Eastern Point Road, Groton, Connecticut 06340, USA

(74)FULDMÆGTIG:

Hofman-Bang Zacco A/S, Hans Bekkevolds Allé 7, 2900 Hellerup, Danmark

(72)FREMBRINGER(E):

Paul Knieriemen, 116 Pinehurst Avenue, New York, NY, 10033, USA

(30)PRIORITET:

2000-07-28 US 29/127061

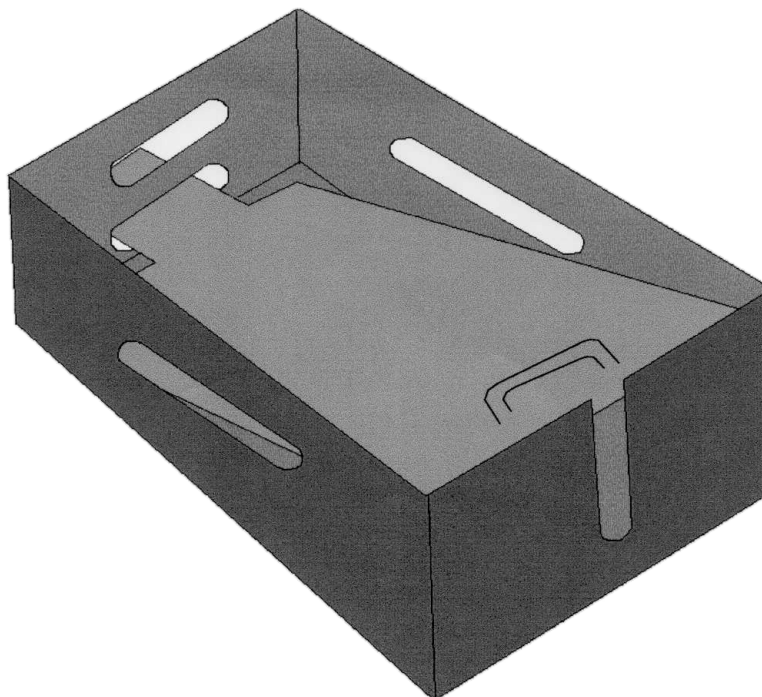
(22)ANSØGNINGSDATO:

2001-01-25

(21) MA 2001 00113

(54) En affaldsposepresser

(51)-Cl.07 07



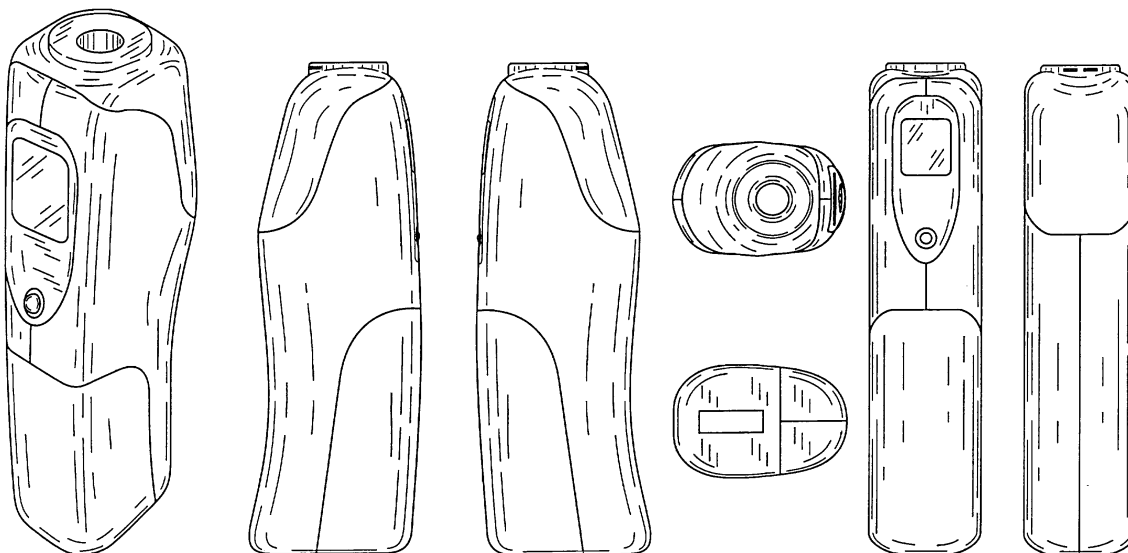
(71)ANSØGER(E):  
 (72)FREMBRINGER(E):  
 (22)ANSØGNINGSDATO:

Klavsen Kompres I/S v/Henrik Klavsen & Søren Flintrup, Siøvej 11, 6100 Haderslev, Danmark  
 Henrik Klavsen, Siøvej 11, 6100 Haderslev, Danmark; Søren Flintrup, Lundingmøllevvej 15, 6100 Haderslev, Danmark  
 2001-01-31

(21) MA 2001 00137

(54) En lighter

(51)-Cl.27 05



(71)ANSØGER(E):  
 (74)FULDMÆGTIG:  
 (72)FREMBRINGER(E):

Philip Morris Products Inc., 3601 Commerce Road, Richmond, Virginia 23234, USA  
 Internationalt Patent-Bureau, Høje Taastrup Boulevard 23, 2630 Taastrup, Danmark  
 Arun Sinha, 143 Emery Drive East, Stamford CT 06902, USA ; Wendy Marin, 56 Woodawn Avenue, New Rochelle, NY 19804, USA ; Brendan Anderson, 200 East 89th St., Apt.17A, New York, NY 10128, USA ; Jan Jones, 14328 Regatta Pte Rd., Midlothian, VA 23112, USA ; Robert Pandorf, 231 Pascack Avenue, Emerson, NJ 07630, USA ; James Collins, 449 West 44th Street, Apt. 2E, New York, NY 10036, USA ; Charles T. Higgins, 30 Glenbrooke Circle West, Richmond, Virginia 23299, USA ; William James Crowe, 11120 Chalkley Road, Chester, VA 23831, USA ; Takahide Takeda, 2325-13 Shizuki, Tsung-cho Tsuna-Gun, Hygyo 545-2131, Japan ; Chuck Krausie, 60 Noe Street, San Francisco, CA 94114, USA ; Phil Hill, 34 Ashley Place, Martinez, CA 94553, USA  
 2000-03-23 US 29/120,626  
 2000-09-19  
 Ansøger har samme dag indleveret MA 2000 01008

(30)PRIORITET:  
 (22)ANSØGNINGSDATO:  
 (66)BEMÆRKNINGER

(21) MA 2001 00143

(54) En flaske til drikkevarer

(51)-Cl.09 01



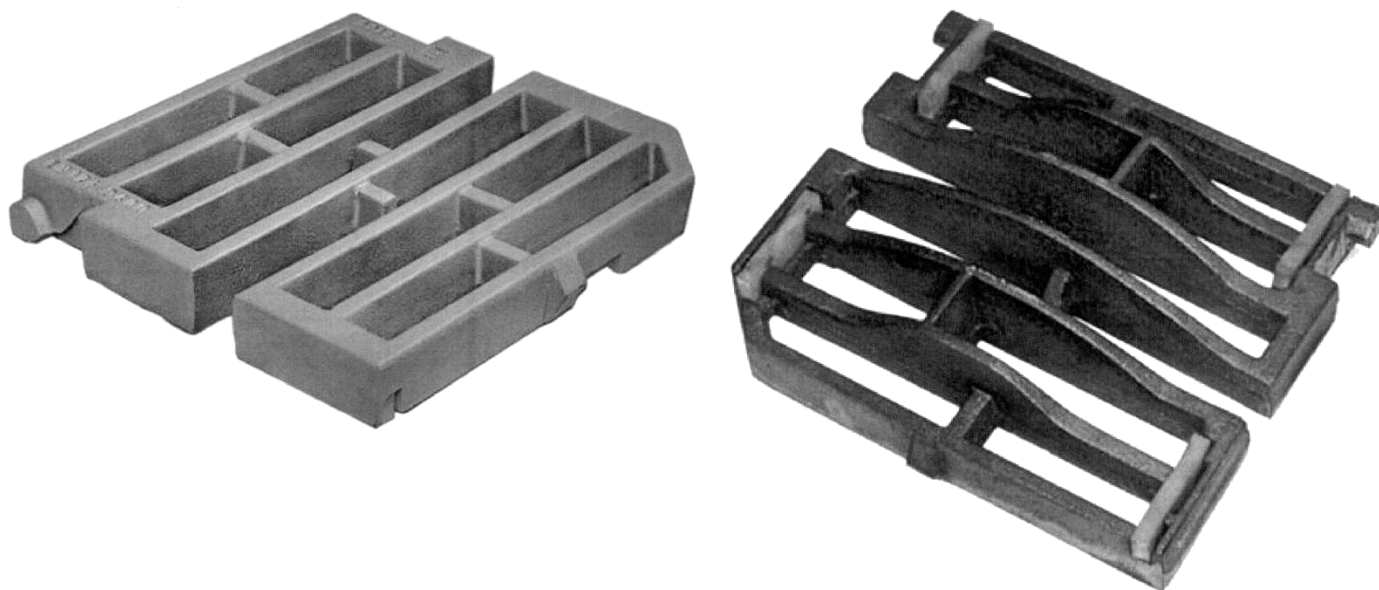
(71)ANSØGER(E):  
(74)FULDMÆGTIG:  
(72)FREMBRINGER(E):  
(30)PRIORITET:  
(22)ANSØGNINGSDATO:

Diamant Quelle, Klee & Jungblut GmbH & Co. KG, 33, Am Sauerbrunnen, D-55767 Schwollen, Tyskland  
Plougmann, Vingtoft & Partners A/S, Sankt Annæ Plads 11, 1250 København K, Danmark  
Frank Klee, Citrinstrasse 9, S-55745 Idar Oberstein, Tyskland  
2000-10-16 WO 1688711001  
2001-02-06

(21) MA 2001 00217

(54) En brøndrist

(51)-Cl.25 02



(71)ANSØGER(E):  
(74)FULDMÆGTIG:  
(72)FREMBRINGER(E):  
(30)PRIORITET:  
(22)ANSØGNINGSDATO:

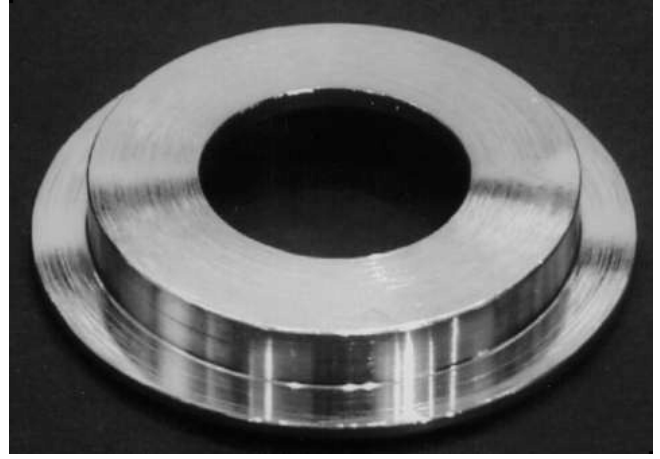
Furnes-Hamjern SCC A/S, Stangevn. 111, N-2326 Hamar, Norge  
Budde, Schou & Ostenfeld A/S, Vester Søgade 10, 1601 København V, Danmark  
Johan Refsahl, N- 2332 Åsvang, Norge  
2000-09-12 NO 2000.0610  
2001-02-21

---

(21) MA 2001 00291

(54) En kondensopsamler

(51)-Cl.23 01



(71)ANSØGER(E):  
(72)FREMBRINGER(E):  
(22)ANSØGNINGSDATO:

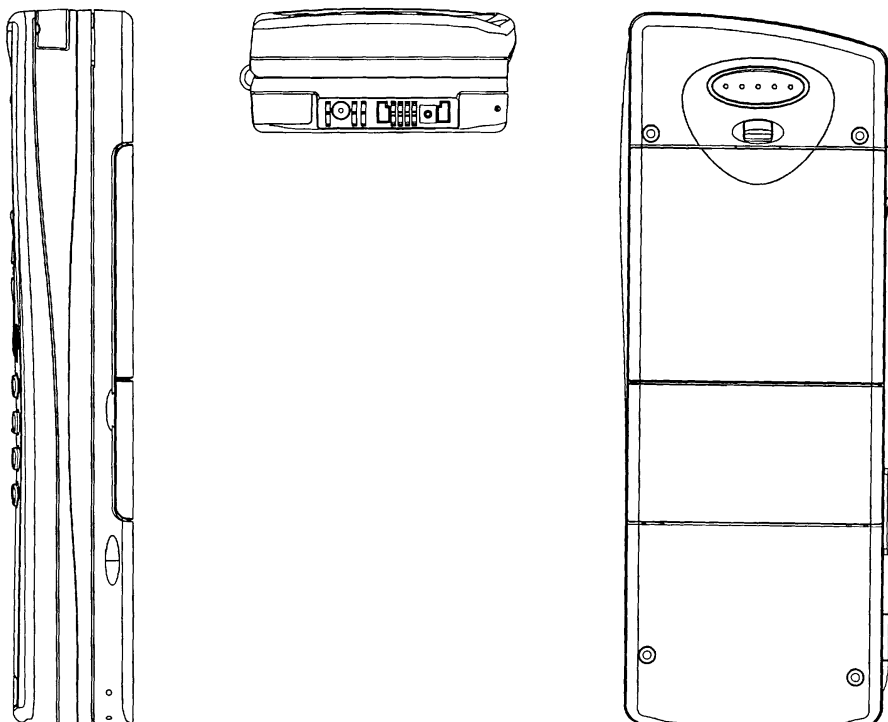
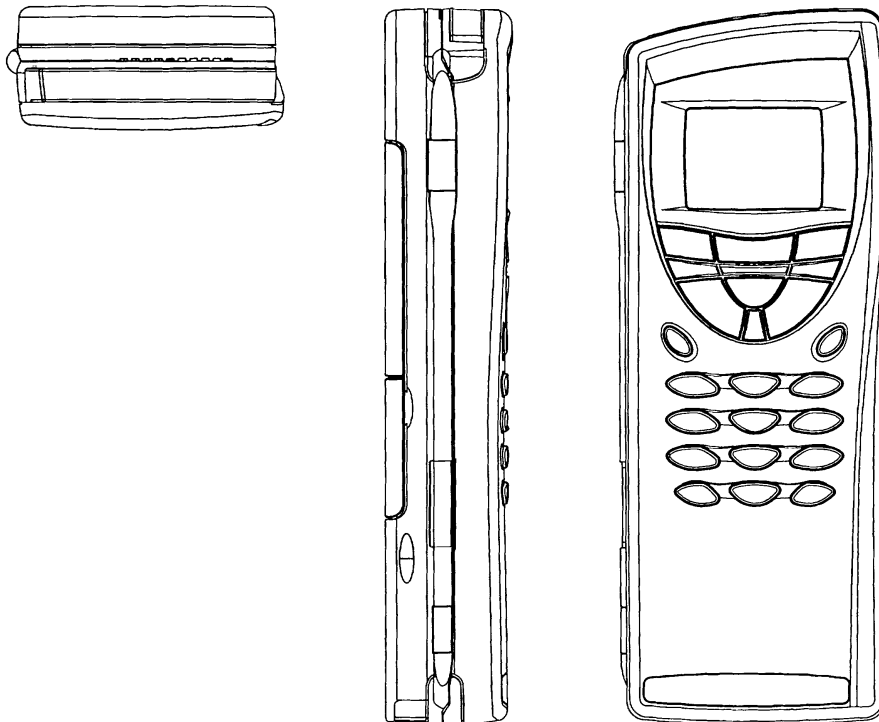
Eibye-design, Hedemarksvej 62, 3. tv., 2620 Albertslund, Danmark  
Kenneth Eibye, Hedemarksvej 62, 3. tv., 2620 Albertslund, Danmark  
2001-03-15

# Omtryk

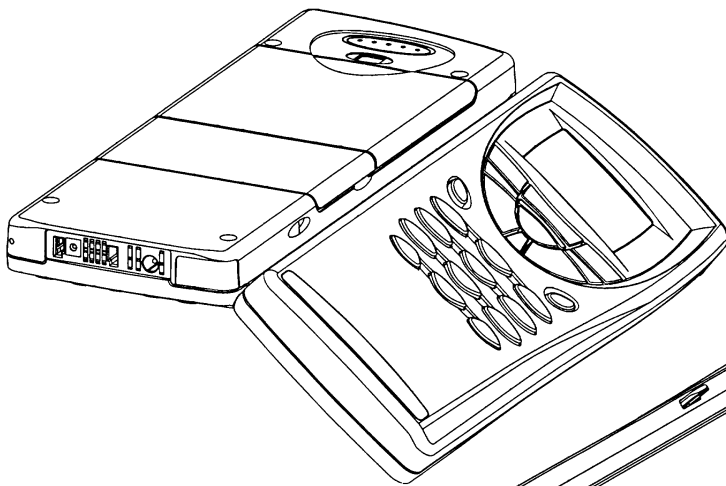
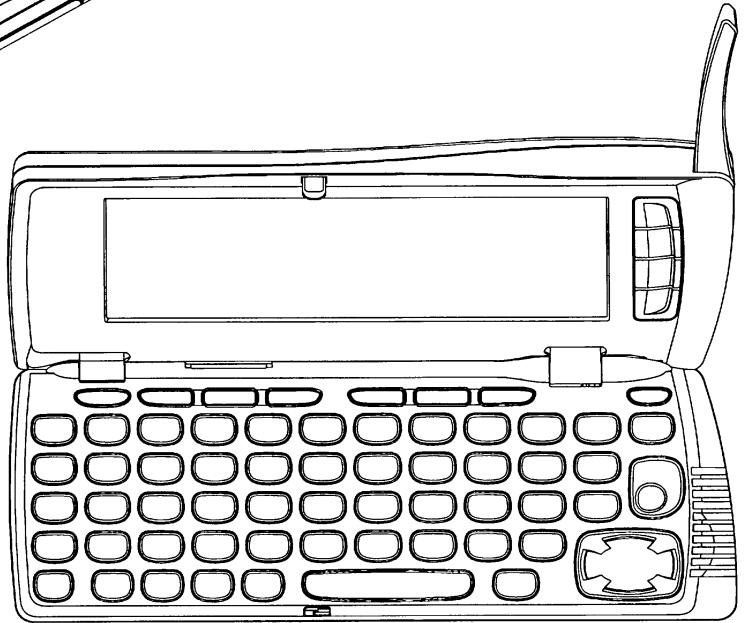
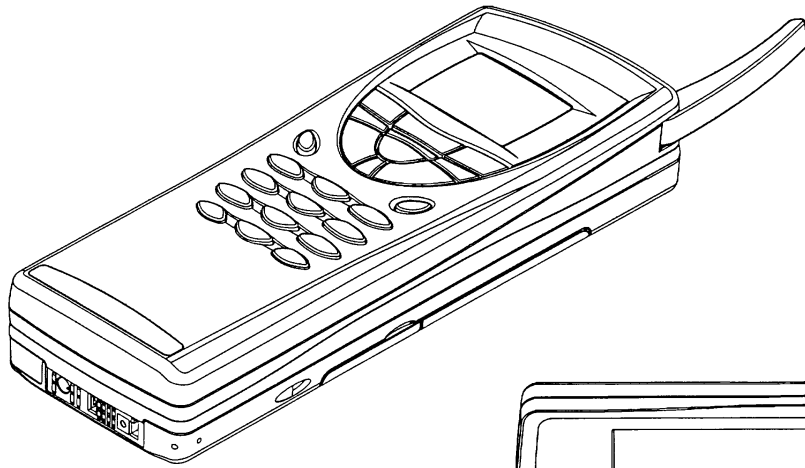
(21) MA 2001 00267

(54) **Løbenr. 1) En kommunikationsindretning,  
Løbenr. 2) Et batteri dertil;Løbenr.**

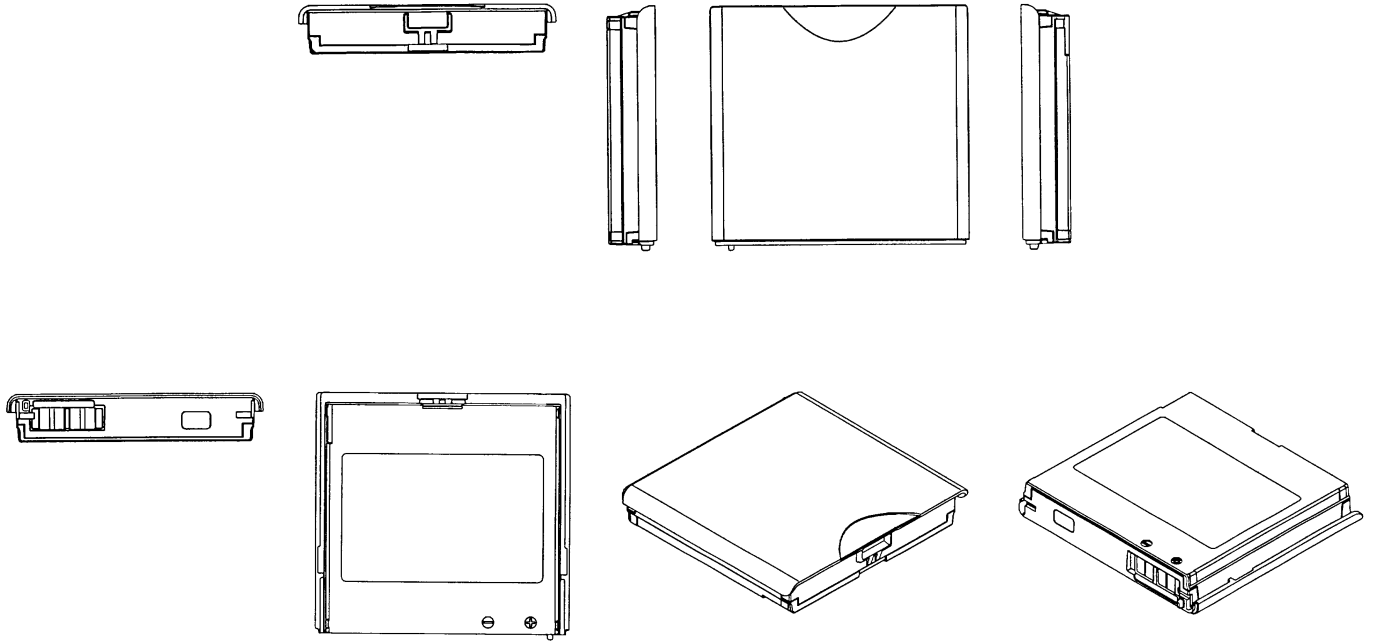
(51)-Cl. 13 02;14 02;14 03;21 01



Løbenr. 1



Løbenr. 1



Løbenr. 2

(71) ANSØGER(E):  
(74) FULDMÆGTIG:  
(72) FREMBRINGER(E):  
(30) PRIORITET:  
(22) ANSØGNINGSDATO:

Nokia Mobile Phones Limited, Keilalahdentie 4, FIN-02150 Espoo, Finland  
Internationalt Patent-Bureau, Høje Taastrup Boulevard 23, 2630 Taastrup, Danmark  
Panu Johansson, Kylväjäntie, FIN 33340 Tampere, Finland  
2000-09-12 US 29/129319  
2001-03-07

## Offentligt tilgængelige mønsteransøgninger

Akterne i nedenstående ansøgninger er tilgængelige for enhver, jfr. mønsterlovens § 19.

### Klasse 9

(21)MA 2001 00158  
(71)ANSØGER(E):  
(22)ANSØGNINGSDATO:

### Emballage og beholdere til transport eller håndtering af varer

(54)En æskekartonnage  
Nor-Reg AS, P.O. Box 1128, Flattum, N-3501 Hønefoss, Norge  
2000-10-04

**Registrerede mønstre**

| (11) Ansøgningsnummer | (44) Bekendtgjort i Reg. Tid. nr. | (11) Registreringsnummer | (15) Registreringsdato | (18) Registreringen er gyldig til |
|-----------------------|-----------------------------------|--------------------------|------------------------|-----------------------------------|
| MA 2000 00629         |                                   | MR 2001 00365            | 20010404               | 20050609                          |
| MA 2000 00671         |                                   | MR 2001 00366            | 20010417               | 20050619                          |
| MA 2000 00735         |                                   | MR 2001 00354            | 20010404               | 20050717                          |
| MA 2000 00786         |                                   | MR 2001 00367            | 20010417               | 20050727                          |
| MA 2000 00787         |                                   | MR 2001 00368            | 20010417               | 20050727                          |
| MA 2000 00806         |                                   | MR 2001 00369            | 20010417               | 20050801                          |
| MA 2000 01130         |                                   | MR 2001 00355            | 20010404               | 20051024                          |
| MA 2000 01133         |                                   | MR 2001 00370            | 20010417               | 20051025                          |
| MA 2000 01136         |                                   | MR 2001 00371            | 20010417               | 20051025                          |
| MA 2000 01137         |                                   | MR 2001 00372            | 20010417               | 20051025                          |
| MA 2000 01140         |                                   | MR 2001 00373            | 20010417               | 20051025                          |
| MA 2000 01173         |                                   | MR 2001 00356            | 20010404               | 20051102                          |
| MA 2000 01174         |                                   | MR 2001 00357            | 20010404               | 20051102                          |
| MA 2000 01190         |                                   | MR 2001 00374            | 20010417               | 20051108                          |
| MA 2000 01191         |                                   | MR 2001 00375            | 20010417               | 20051108                          |
| MA 2000 01196         |                                   | MR 2001 00376            | 20010417               | 20051109                          |
| MA 2000 01202         |                                   | MR 2001 00377            | 20010417               | 20051110                          |
| MA 2000 01207         |                                   | MR 2001 00358            | 20010404               | 20051114                          |
| MA 2000 01211         |                                   | MR 2001 00378            | 20010417               | 20051115                          |
| MA 2000 01245         |                                   | MR 2001 00379            | 20010417               | 20051121                          |
| MA 2000 01247         |                                   | MR 2001 00380            | 20010417               | 20051121                          |
| MA 2000 01264         |                                   | MR 2001 00381            | 20010417               | 20051124                          |
| MA 2000 01265         |                                   | MR 2001 00382            | 20010417               | 20051124                          |
| MA 2000 01286         |                                   | MR 2001 00383            | 20010417               | 20051127                          |
| MA 2000 01317         |                                   | MR 2001 00384            | 20010417               | 20051130                          |
| MA 2000 01325         |                                   | MR 2001 00385            | 20010417               | 20051201                          |
| MA 2000 01331         |                                   | MR 2001 00386            | 20010417               | 20051205                          |
| MA 2000 01339         |                                   | MR 2001 00359            | 20010404               | 20051206                          |
| MA 2000 01355         |                                   | MR 2001 00360            | 20010404               | 20051212                          |
| MA 2000 01407         |                                   | MR 2001 00361            | 20010404               | 20051222                          |
| MA 2001 00006         |                                   | MR 2001 00362            | 20010404               | 20060104                          |
| MA 2001 00007         |                                   | MR 2001 00363            | 20010404               | 20060104                          |
| MA 2001 00008         |                                   | MR 2001 00387            | 20010417               | 20060104                          |
| MA 2001 00034         |                                   | MR 2001 00388            | 20010417               | 20060109                          |
| MA 2001 00036         |                                   | MR 2001 00364            | 20010404               | 20051212                          |
| MA 2001 00069         |                                   | MR 2001 00389            | 20010417               | 20051121                          |
| MA 2001 00070         |                                   | MR 2001 00390            | 20010417               | 20051121                          |
| MA 2001 00071         |                                   | MR 2001 00391            | 20010417               | 20051121                          |
| MA 2001 00072         |                                   | MR 2001 00392            | 20010417               | 20060116                          |

## Henlagte, afslåede eller tilbagetagne mønsteransøgninger

Henlagte, afslåede eller tilbagetagne mønsteransøgninger, som er offentligt tilgængelige

|                       |                                 |                               |
|-----------------------|---------------------------------|-------------------------------|
| (21) Ansøgningsnummer | (44) Bekendtgjort i Tidende nr. | (43) Offentliggjort i tidende |
| (21) MA 1994 00080    | (44)                            | (43)                          |

## Ændringer

Ændringer vedrørende retten til mønstret, mønsterhavers navn, bopæl, fuldm. m. v.

(11) MR 1999 00070

Til: (71) AB Åkerlund & Rausing Patentafdelingen, Box 22, S-22100, Lund, Sverige ; Kraft Foods R & D, Inc., Unterbiberger Strasse 15, D-81705 München, Tyskland

(11) MR 1992 00178

Til: (71) VKR Holding A/S, Tobaksvejen 10, 2860 Søborg, Danmark

(11) MR 1994 00673

Til: (71) VKR Holding A/S, Tobaksvejen 10, 2860 Søborg, Danmark

(11) MR 1995 00400

Til: (71) VKR Holding A/S, Tobaksvejen 10, 2860 Søborg, Danmark

(11) MR 1995 00401

Til: (71) VKR Holding A/S, Tobaksvejen 10, 2860 Søborg, Danmark

(11) MR 1995 00402

Til: (71) VKR Holding A/S, Tobaksvejen 10, 2860 Søborg, Danmark

(11) MR 1995 00403

Til: (71) VKR Holding A/S, Tobaksvejen 10, 2860 Søborg, Danmark

(11) MR 1995 00329

Til: (71) VKR Holding A/S, Tobaksvejen 10, 2860 Søborg, Danmark

(11) MR 1995 00326

Til: (71) VKR Holding A/S, Tobaksvejen 10, 2860 Søborg, Danmark

(11) MR 1998 00664

Til: (71) VKR Holding A/S, Tobaksvejen 10, 2860 Søborg, Danmark

(11) MR 1999 00073

Til: (71) VKR Holding A/S, Tobaksvejen 10, 2860 Søborg, Danmark

(11) MR 1999 00074

Til: (71) VKR Holding A/S, Tobaksvejen 10, 2860 Søborg, Danmark

(11) MR 1999 00648

Til: (71) VKR Holding A/S, Tobaksvejen 10, 2860 Søborg, Danmark

(11) MR 1999 00887

Til: (71) VKR Holding A/S, Tobaksvejen 10, 2860 Søborg, Danmark

(11) MR 1999 01058

Til: (71) VKR Holding A/S, Tobaksvejen 10, 2860 Søborg, Danmark

(11) MR 1999 01058

Til: (71) VKR Holding A/S, Tobaksvejen 10, 2860 Søborg, Danmark

(11) MR 2001 00005

Til: (71) VKR Holding A/S, Tobaksvejen 10, 2860 Søborg, Danmark

(11) MR 2001 00023

Til: (71) VKR Holding A/S, Tobaksvejen 10, 2860 Søborg, Danmark

(11) MR 1999 00670

Til: (71) DaimlerChrysler AG, Epplestrasse 225, D-70567 Stuttgart, Tyskland

(11) MR 1997 00002

Til: (71) Canon Kabushiki Kaisha, 30-2, 3-chome, Shimomaruko, Ohta-ku, Tokyo, Japan

(11) MR 1996 00629

Til: (71) The Procter & Gamble Company, a corporation of the State of Ohio, One Procter & Gamble Plaza, Cincinnati, Ohio 45202, USA

(11) MR 1996 01140

Til: (71) Thorsman & Co. AB, Box 149, Tillverkarvägen 2, S-611 24 Nyköping, Sverige

(11) MR 1989 00541

Til: (71) Møllebakkens Tråd A/S, Hammeren 3, 6800 Varde, Danmark

(11) MR 1989 00334

Til: (71) Møllebakkens Tråd A/S, Hammeren 3, 6800 Varde, Danmark

(11) MR 1993 00428

Til: (71) IPS VENTILATION A/S, Vordingborgvej 35, 4600 Køge, Danmark

(11) MR 1992 00749

Til: (71) Nummi Oy Ab, PL 9, FIN-25501 Perniö, Finland

(11) MR 1996 01140

Til: (71) Thorsman & Co. AB, Box 149, Tillverkarvägen 2, S-611 24 Nyköping, Sverige

(11) MR 1998 00605

Til: (71) apila, c/o Flemming Petersen, Børupvej 136, 8310 Tranbjerg Jylland, Danmark

## Fornyelse af mønsterregistreringer

Fornyelse af registreringer foretaget i medfør af lov om mønstre nr. 218 af 27. maj 1970

| (11) Registreringsnummer | (18) Gyldig til |
|--------------------------|-----------------|
| MR 1996 00932            | 20051002        |
| MR 1997 00504            | 20051029        |
| MR 1997 00281            | 20051029        |
| MR 1996 00820            | 20051022        |
| MR 1996 00821            | 20051022        |
| MR 1996 00822            | 20051022        |
| MR 1996 01043            | 20051022        |
| MR 1996 01044            | 20051022        |
| MR 1996 01045            | 20051022        |
| MR 1996 00856            | 20051022        |
| MR 1992 00749            | 20060423        |
| MR 1996 00818            | 20051017        |
| MR 1996 00819            | 20051017        |
| MR 1992 01221            | 20060423        |
| MR 1996 01128            | 20051220        |
| MR 1996 00979            | 20051022        |
| MR 1996 00857            | 20051022        |
| MR 1996 00858            | 20051022        |
| MR 1997 00101            | 20051029        |
| MR 1997 00106            | 20051106        |
| MR 1996 00965            | 20051016        |
| MR 1996 00966            | 20051016        |
| MR 1996 00967            | 20051016        |
| MR 1996 00968            | 20051016        |
| MR 1996 00969            | 20051016        |
| MR 1996 00970            | 20051016        |
| MR 1996 00971            | 20051016        |
| MR 1996 00972            | 20051016        |
| MR 1992 00742            | 20060405        |
| MR 1997 00006            | 20051010        |
| MR 1996 00870            | 20051110        |
| MR 1996 00995            | 20051212        |
| MR 1992 00403            | 20060409        |
| MR 1992 00516            | 20060530        |
| MR 1997 00421            | 20051102        |
| MR 1997 00422            | 20051102        |
| MR 1996 01056            | 20051124        |
| MR 1996 01041            | 20051017        |

## Udslettelser af registreringer

Udslettelser af registreringer foretaget i medfør af lov om mønstre nr. 218 af 27. maj 1970

(11)MR 1991 00271  
(11)MR 1990 01805  
(11)MR 1991 00645  
(11)MR 1992 00851  
(11)MR 1996 01166



**Patent- og  
Varemærkestyrelsen**

Erhvervsministeriet

Helgeshøj Allé 81  
2630 Taastrup

Tlf. 4350 8000

Fax 4350 8001

E-post [pvs@dkpto.dk](mailto:pvs@dkpto.dk)

[www.dkpto.dk](http://www.dkpto.dk)

Pr. 1. februar 2001

Patenter

Supplerende beskyttelsescertifikater

Brugsmodeller

Chips (halvledertopografier)

Mønstre (design)

Vare- og fællesmærker

Skorstensmærker og kontorflag

Kommunevåbener og -segl

Publikationer

Erhvervsservice

Kopiservice

Kurser og foredrag

Prisliste vedrørende internationale ansøgninger (PCT) og europæiske patentansøgninger (EPK) samt vedrørende ansøgninger om international varemærkeregistret og EU-varemærkeregistret kan fås ved henvendelse til Patent- og Varemærkestyrelsen.

**E  
T  
S  
I  
L  
S  
I  
S  
R  
I  
S  
P**

(12-1-02/01) IsPR Udgivet 18. dec. 2000

## Patenter

|   |          |
|---|----------|
|   | kr.      |
| <b>1. Ansøgningsgebyr</b>   |          |
| a. Grundgebyr .....   | 3000,00  |
| b. Tillægsgebyr for hvert patentkrav ud over 10 .....   | 300,00   |
| <b>2. Gebyrer for nyhedsundersøgelse af international type (PL §9)</b>                        |          |
| I Når den svenske patentmyndighed er nyhedsundersøgende:                                      |          |
| a. Grundgebyr .....   | 7090,00  |
| b. Tillægsgebyr for hvert krav ud over 10 .....   | 115,00   |
| c. Ekspeditionsgebyr .....  | 500,00   |
| II Når Den Europæiske Patentmyndighed er nyhedsundersøgende:                                  |          |
| a. Grundgebyr   |          |
| 1. For en prioritetsgivende ansøgning .....   | 7090,00  |
| 2. I alle andre tilfælde .....  | 11120,00 |
| b. Ekspeditionsgebyr .....  | 500,00   |
| <b>3. Gebyr for senere indlevering af dansk oversættelse af international ansøgning</b> ..... | 1100,00  |
| <b>4. Genoptagelsesgebyr</b> .....  | 700,00   |
| <b>5. Patentmeddelelsesgebyr</b>  |          |
| a. Grundgebyr .....   | 2850,00  |
| b. Tillægsgebyr for hver side ud over 35 sider .....  | 80,00    |
| c. Tillægsgebyr for hvert patentkrav, for hvilket der ikke er betalt ansøgningsgebyr .....    | 300,00   |
| <b>6. Gebyr for publicering af oversættelser af europæiske patentskrifter</b>                 |          |
| a. Grundgebyr .....   | 1700,00  |
| b. Tillægsgebyr for hver side ud over 35 sider .....  | 80,00    |
| <b>7. Gebyr for publicering af ændrede danske patentskrifter</b>                              |          |
| a. Grundgebyr .....   | 2850,00  |
| b. Tillægsgebyr for hver side ud over 35 sider .....  | 80,00    |
| <b>8. Gebyr for publicering af ændrede oversættelser af europæiske patentskrifter</b>         |          |
| a. Grundgebyr .....   | 1700,00  |
| b. Tillægsgebyr for hver side ud over 35 sider .....  | 80,00    |
| <b>9. Genoprettelsesgebyr</b> .....   | 3000,00  |
| <b>10. Årsgebyrer</b>   |          |
| 1. gebyrår .....  | 500,00   |
| 2. gebyrår .....  | 500,00   |
| 3. gebyrår .....  | 500,00   |
| 4. gebyrår .....  | 1100,00  |
| 5. gebyrår .....  | 1250,00  |
| 6. gebyrår .....  | 1400,00  |
| 7. gebyrår .....  | 1600,00  |
| 8. gebyrår .....  | 1800,00  |
| 9. gebyrår .....  | 2050,00  |
| 10. gebyrår .....   | 2300,00  |
| 11. gebyrår .....   | 2550,00  |
| 12. gebyrår .....   | 2800,00  |
| 13. gebyrår .....   | 3050,00  |
| 14. gebyrår .....   | 3300,00  |
| 15. gebyrår .....   | 3600,00  |
| 16. gebyrår .....   | 3900,00  |
| 17. gebyrår .....   | 4200,00  |
| 18. gebyrår .....   | 4500,00  |
| 19. gebyrår .....   | 4800,00  |
| 20. gebyrår .....   | 5100,00  |

Årsgebyrer, der betales senere end forfaldsdag, forhøjes med 20%.  
Gebyret skal være betalt inden 6 måneder efter forfaldsdagen.

|   |         |
|---|---------|
| <b>11. Gebyr for fremsættelse af indsigelse</b> ..... | 2500,00 |
| <b>12. Gebyr for administrativ omprøvning</b> .....   | 7000,00 |
| <b>13. Klagegebyr</b> .....                           | 8000,00 |

Ovennævnte priser skal ikke tillægges moms

## Supplerende beskyttelsescertifikater

|  |         |
|--|---------|
|  | kr.     |
| <b>1. Ansøgningsgebyr</b> .....                | 3000,00 |
| <b>2. Genoptagelsesgebyr</b> .....             | 600,00  |
| <b>3. Genoprettelsesgebyr</b> .....            | 3000,00 |
| <b>4. Årsgebyr pr. påbegyndt gebyrår</b> ..... | 5100,00 |

Årsgebyrer, der betales senere end forfaldsdag, forhøjes med 20%.  
Gebyret skal være betalt inden 6 måneder efter forfaldsdagen.

|  |         |
|--|---------|
| <b>5. Gebyr for administrativ omprøvning</b> ..... | 1500,00 |
|--|---------|

Der skal betales et gebyr på 7000 kr. for eventuel omprøvning af grundpatentet

|                            |         |
|----------------------------|---------|
| <b>6. Klagegebyr</b> ..... | 4000,00 |
|----------------------------|---------|

Ovennævnte priser skal ikke tillægges moms

## Brugsmodeller

|   |         |
|---|---------|
|   | kr.     |
| <b>1. Ansøgningsgebyr</b> .....   | 2000,00 |
| <b>2. Gebyr for senere indlevering af dansk oversættelse af international ansøgning</b> ..... | 1100,00 |
| <b>3. Genoptagelsesgebyr</b> .....  | 400,00  |
| <b>4. Fornylsesgebyrer</b>  |         |
| For 1. periode .....  | 2000,00 |
| For 2. periode .....  | 3000,00 |

Fornylsesgebyrer, der betales efter udløbet af den pågældende registreringsperiode, forhøjes med 20%.

|  |         |
|--|---------|
| <b>5. Gebyr for prøvning før eller efter registrering</b> .....                                      | 4000,00 |
| <b>6. Gebyr for behandling af anmodning om udslettelse</b> .....                                     | 2000,00 |
| <b>7. Gebyr for bekendtgørelse af ændret registrering og publicering af ændret formulering</b> ..... | 1100,00 |
| <b>8. Klagegebyr</b> .....   | 5000,00 |

Ovennævnte priser skal ikke tillægges moms

## Chips (halvledertopografier)

|   |         |
|---|---------|
|   | kr.     |
| <b>1. Ansøgningsgebyr</b> .....   | 1500,00 |
| <b>2. Gebyr for behandling af anmodning af overførelse af ansøgning om registrering</b> ..... | 1000,00 |
| <b>3. Klagegebyr</b> .....  | 4000,00 |

Ovennævnte priser skal ikke tillægges moms

## Mønstre (design)

|  |         |
|--|---------|
|  | kr.     |
| <b>1. Ansøgningsgebyr</b> .....  | 1300,00 |
| <b>Tillægsgebyrer:</b>   |         |
| a. Ved samregistrering for hvert mønster ud over det første .....  | 800,00  |
| b. For bekendtgørelse af hver afbildning ud over den første .....  | 400,00  |
| <b>2. Genoptagelsesgebyr</b> .....   | 200,00  |
| <b>3. Fornylsesgebyr</b> .....   | 2200,00 |
| <b>Tillægsgebyr ved fornyelse:</b>   |         |
| Ved samregistrering for hvert mønster ud over det første .....   | 1100,00 |
| Fornylsesgebyrer inkl. tillægsgebyr, der betales efter udløbet af den pågældende registreringsperiode, forhøjes med 20%. |         |
| <b>4. Klagegebyr</b> .....   | 4000,00 |
| Ovennævnte priser skal ikke tillægges moms   |         |

## Vare- og fællesmærker

|  |         |
|--|---------|
|  | kr.     |
| <b>1. Ansøgningsgebyr</b>  |         |
| a. Grundgebyr .....  | 2350,00 |
| b. Tillægsgebyr for hver klasse ud over 3 .....  | 600,00  |
| Der er i alt 42 klasser  |         |
| <b>2. Gebyr for videreførelse af Madrid-Protokol-registrering som dansk vare- eller fællesmærke-ansøgning</b> .....                  | 1500,00 |
| <b>3. Fornylsesgebyr</b>   |         |
| a. Grundgebyr .....  | 2350,00 |
| b. Tillægsgebyr for hver klasse ud over 3 .....  | 600,00  |
| Fornylsesgebyrer inkl. tillægsgebyr, der betales efter udløbet af den pågældende registreringsperiode, forhøjes med 20%.             |         |
| <b>4. Gebyr for anmodning om deling af en ansøgning eller en registrering</b><br>for hver udskilt ansøgning eller registrering ..... | 2000,00 |
| <b>5. Gebyr for fremsættelse af indsigelse</b> .....   | 2500,00 |
| <b>6. Gebyr for administrativ ophævelse</b> .....  | 2500,00 |
| <b>7. Klagegebyr</b> .....   | 4000,00 |
| <b>8. Gebyr for underretning til indehaver af varemærkerettighed</b><br>Årligt gebyr .....   | 1000,00 |
| Ovennævnte priser skal ikke tillægges moms   |         |

## Skorstensmærker og kontorflag

|  |         |
|--|---------|
|  | kr.     |
| <b>1. Ansøgningsgebyr</b> .....          | 2000,00 |
| Ovennævnte pris skal ikke tillægges moms |         |

## Kommunevåbener og -segl

|  |         |
|--|---------|
|  | kr.     |
| <b>1. Ansøgningsgebyr</b> .....          | 2000,00 |
| Ovennævnte pris skal ikke tillægges moms |         |

## Publikationer

|  |         |
|--|---------|
|  | kr.     |
| <b>1. Årsabonnement</b>  |         |
| a. Dansk Patenttidende .....                                       | 1000,00 |
| b. Patentskrifter  |         |
| – på papir .....   | 8000,00 |
| – på CD-ROM (SPACE-DK) .....                                       | 5000,00 |
| c. Dansk Patentregister .....                                      | 400,00  |
| d. Sammendrag af almindeligt tilgængelige danske patentansøgninger |         |
| – Alle sektioner .....   | 8000,00 |
| – sektion A .....  | 1600,00 |
| – sektion B .....  | 1600,00 |
| – sektion C07 + C12 .....  | 1600,00 |
| – sektion C, resten .....  | 900,00  |
| – sektion D .....  | 500,00  |
| – sektion E .....  | 900,00  |
| – sektion F .....  | 900,00  |
| – sektion G .....  | 900,00  |
| – sektion H .....  | 900,00  |
| e. Oversættelser af EP-skrifter .....                              | 8000,00 |
| f. Dansk Brugsmodeltidende .....                                   | 600,00  |
| g. Brugsmodelskrifter .....  | 8000,00 |
| h. Dansk Varemærketidende .....                                    | 1000,00 |
| i. Dansk Varemærkeregister .....                                   | 200,00  |
| j. Varemærke-særtidende med §13-afslag .....                       | 100,00  |
| k. Varemærkeindsigelsestidende .....                               | 200,00  |
| l. Nye danske varemærkeansøgninger, ugeliste .....                 | 450,00  |
| m. Dansk Mønstertidende .....                                      | 600,00  |
| n. Dansk Mønsterregister .....                                     | 200,00  |
| o. Patenthåndbog, ved tegning af abonnement .....                  | 500,00  |
| – løbsblade hertil, pr. side .....                                 | 10,00   |
| p. Brugsmodelhåndbog, ved tegning af abonnement .....              | 500,00  |
| – løbsblade hertil, pr. side .....                                 | 10,00   |
| q. Ankenævnskendelser  |         |
| – alle kendelser .....   | 4200,00 |
| – kendelser/patent- og brugsmodelområdet .....                     | 2000,00 |
| – kendelser/vare- og fællesmærkeområdet .....                      | 2000,00 |
| – kendelser/mønster- og chipsområdet .....                         | 400,00  |

Abonnementer tillægges porto

|  |         |
|--|---------|
| <b>2. Løssalg</b>  |         |
| a. Dansk Patenttidende .....                                   | 40,00   |
| b. Dansk Patentregister .....                                  | 400,00  |
| c. Sammendrag af alm. tilgængelige patentansøgninger .....     | 30,00   |
| d. Dansk Varemærketidende .....                                | 40,00   |
| e. Dansk Varemærkeregister .....                               | 200,00  |
| f. Varemærke-særtidende med §13-afslag .....                   | 100,00  |
| g. Varemærkeindsigelsestidende .....                           | 200,00  |
| h. Varemærkeindsigelsestidende, udk. 1995 .....                | 300,00  |
| i. Dansk Mønstertidende .....                                  | 40,00   |
| j. Dansk Mønsterregister .....                                 | 200,00  |
| k. Dansk Brugsmodeltidende .....                               | 40,00   |
| l. Sammendrag af alm. tilgængelige brugsmodelansøgninger ..... | 30,00   |
| m. Fremlæggelses- og patentskrifter på CD-ROM (SPACE-DK)       |         |
| – 1993-2000, pr. årgang .....                                  | 5000,00 |
| – 1990-1992, pr. årgang .....                                  | 2000,00 |

Ovennævnte priser skal ikke tillægges moms

Fremlæggelses-, patent- og brugsmodelskrifter samt oversættelser af EP-skrifter leveres til gældende kopipris

|   |             |
|---|-------------|
| <b>3. Love og bekendtgørelser</b><br>vedr. industriel ejendomsret .....   | 12,00-33,00 |
| <b>4. Andre publikationer</b>   |             |
| a. Varemærkeklassifikation  |             |
| – alfabetisk liste .....  | 500,00      |
| – klassedelt liste .....  | 400,00      |
| b. Mønsterklassifikation .....  | 35,00       |
| – ændringer og tilføjelser hertil .....   | 15,00       |
| <b>5. "Fra væsen til virksomhed", Danske patenter gennem 100 år</b> (fås på dansk og engelsk), inkl. moms ..... | 195,00      |

Ovennævnte priser tillægges moms, hvis andet ikke er angivet

## Erhvervsservice

|  |         |
|--|---------|
|  | kr.     |
| <b>1. Timepris*</b> .....  | 900,00  |
| <b>2. Løbende overvågninger</b>  |         |
| a. Overvågning af ansøgninger<br>Overvågning af dansk patent-, brugsmode-, mønster- eller varemærkeansøgning sammensættes af:<br>Pris pr. år ..... | 1500,00 |
| Pris pr. meddelelse .....  | 375,00  |
| b. Øvrige overvågninger beregnes efter timepris<br>Hertil skal lægges evt. online-udgifter   |         |
| <b>3. Navneundersøgelser*</b>  |         |
| a. International undersøgelse af patentrettigheder i<br>1-2 navne inkl. op til 40 referencer .....   | 2500,00 |
| Yderligere referencer, pr. reference .....   | 16,00   |
| Yderligere navne, pr. navn .....   | 750,00  |
| b. Undersøgelse af patent- og brugsmode-rettigheder med gyldighed for Danmark i 1-2 navne .....  | 1800,00 |
| Yderligere navne, pr. navn .....   | 375,00  |
| c. Øvrige navneundersøgelser beregnes efter timepris<br>Hertil skal lægges evt. online-udgifter  |         |
| <b>4. Patentfamilieundersøgelser og statusundersøgelser*</b>   |         |
| a. Patentfamilieundersøgelse .....   | 1000,00 |
| b. Patentfamilieundersøgelse, inkl. status .....   | 2000,00 |
| c. Statusundersøgelse af udenlandske rettigheder<br>Første nummer .....  | 750,00  |
| Pr. følgende nummer .....  | 375,00  |
| d. Statusundersøgelse af danske rettigheder, pr. nummer .....  | 375,00  |
| e. Øvrige undersøgelser beregnes efter timepris<br>Hertil skal lægges evt. online-udgifter   |         |
| <b>5. Kollisionsundersøgelser af varemærker, inkl. 3 klasser*</b> .....  | 2400,00 |
| Yderligere klasser, pr. 10 klasser .....   | 500,00  |
| <b>6. Skanning af varemærker*</b>  |         |
| a. Første klasse .....   | 500,00  |
| b. Yderligere klasser, pr. klasse .....  | 200,00  |
| c. Skanning af alle 42 klasser .....   | 3000,00 |
| <b>7. LOGO-skanning*</b> , inkl. op til 25 referencer .....  | 2100,00 |
| Yderligere referencer, pr. 25 referencer .....   | 500,00  |
| <b>8. Varemærkedatabase*</b>   |         |
| a. Første klasse .....   | 3000,00 |
| b. Yderligere klasser - op til 4, pr. klasse .....   | 1500,00 |
| <b>9. Skanning af varemærker ansøgt eller registreret i udlandet*</b>  |         |
| a. Første klasse for 1-2 lande .....   | 1000,00 |
| b. Følgende lande, pr. land .....  | 500,00  |
| c. Følgende klasser, pr. klasse .....  | 200,00  |
| <b>10. Pris for levering pr. telefax</b> .....   | 75,00   |

\* Hastelevering kan aftales mod pristillæg.

Ovennævnte priser tillægges moms

## Kopiservice

|   |        |
|---|--------|
|   | kr.    |
| <b>1. Fotokopier af patent- og brugsmodepublikationer</b>   |        |
| a. Pris pr. publikation indtil 200 sider .....  | 50,00  |
| b. Publikationer ud over 200 sider: pris efter aftale   |        |
| <b>2. Fotokopier, taget på læsesalen</b><br>ved kontant betaling, pr. side, inkl. moms .....  | 3,00   |
| <b>3. Udenlandske patentpublikationer, der ikke findes i egne samlinger</b>   |        |
| I ved hjemtagning fra udlandet:   |        |
| a. Pris for hjemtagning .....   | 100,00 |
| b. Pris pr. publikation .....   | 100,00 |
| Hjemtagning af sagsakter fra USA og patentpublikationer og sagsakter fra Sydafrika: Pris efter aftale.  |        |
| II ved levering af tilsvarende publikation fra egne samlinger:  |        |
| a. Identifikation .....   | 100,00 |
| b. Kopipris (se pkt. 1)   |        |
| <b>4. Engelsksprogede sammendrag, der ikke findes i egne samlinger</b> , pr. sammendrag .....   | 50,00  |
| <b>5. Tidsskriftsartikler o.l., der ikke findes i egne samlinger</b>  |        |
| a. Pris for hjemtagning .....   | 100,00 |
| b. Pris pr. artikel .....   | 100,00 |
| <b>6. Aktindsigt i europæiske patenter og patentansøgninger</b>   |        |
| a. Ekspedition (inkl. EPO-gebyr) .....  | 315,00 |
| b. Kopier   |        |
| - ved tilsendelse, pr. side .....   | 3,25   |
| - ved afhentning, pr. side .....  | 2,50   |
| - ved afhentning og kontant betaling, pr. side inkl. moms .....   | 3,00   |
| <b>7. Databaseudskrift vedr. en varemærkeretlighed</b> .....  | 50,00  |
| Ovennævnte priser tillægges moms, hvis andet ikke er angivet  |        |
| <b>8. Bekræftet kopi af en patent-, brugsmode-, mønster- eller varemærkeansøgning</b> .....   | 300,00 |
| Hertil skal lægges kopiprisen (3,25 kr. pr. side)   |        |
| <b>9. Bekræftet udskrift af patent-, certifikat-, brugsmode-, topografi-, mønster- eller varemærkesagsregistret</b> .....   | 300,00 |
| <b>10. Bekræftet udskrift af registret over kommunevåbener og -segl eller registret over skorstensmærker og kontorflag</b> ..   | 200,00 |
| <b>11. Udskrift af patent-, certifikat-, brugsmode-, topografi-, mønster- eller varemærkesagsregistret, registret over kommunevåbener og -segl eller registret over skorstensmærker og kontorflag</b> ..... | 50,00  |
| Ovennævnte priser skal ikke tillægges moms  |        |
| <b>12. Priser for levering</b>  |        |
| a. Levering pr. telefax .....   | 75,00  |
| b. Ekspreslevering pr. telefax .....  | 275,00 |
| c. Ekspreslevering pr. post .....   | 200,00 |
| Hertil lægges porto   |        |
| Ovennævnte priser tillægges moms  |        |

## Kurser og foredrag

|   |         |
|---|---------|
|   | kr.     |
| <b>1. Kurser</b>  |         |
| Priser på åbne og virksomhedsinterne kurser fås ved direkte henvendelse til KursusCentret |         |
| <b>2. Foredrag*</b>   |         |
| Første time .....   | 2000,00 |
| Følgende timer, pr. time .....  | 1500,00 |

\* Særpriser afhængig af deltagerantal og forberedelsestid

Ovennævnte priser tillægges moms

# INID-koder

## Internationally agreed Numbers for the Identification of Data (INID)

- (11) Serial number of the registration
- (15) Date of the registration
- (17) Expected duration of the registration/renewal
- (18) Expected expiration date of the registration/renewal
- (21) Serial number of the application
- (22) Date of filing of the application
- (23) Exhibition priority data
- (24) Date from which the industrial design right has effect
- (29) Indication of the form in which the industrial design is filed
- (30) Data relating to priority under the Paris Convention
- (43) Date of publication of the industrial design before examination
- (44) Date of publication of the industrial design after examination
- (45) Date of publication of the registered industrial design
- (46) Date of expiration of deferment
- (51) Class and subclass of the Locarno Classification
- (54) Designation of article(s) or product(s) covered by the industrial design or title of the industrial design
- (55) Reproduction of the industrial design (e.g., drawing, photograph) and explanations relating to the reproduction
- (57) Description of characteristic features of the industrial design including indication of colors
- (58) Date of recording of any kind of amendment in the Register
- (62) Serial number(s) and, if available, filing date(s) of application(s), registration(s) or document(s) related by division
- (66) Serial number(s) of application(s) concerning design(s) which is(are) variant(s) of the present one
- (71) Name(s) and address(es) of the applicant
- (72) Name(s) of the creator(s)
- (73) Name(s) and address(es) of the owner(s)
- (74) Name(s) and address(es) of the representative(s)

## Domestic Codes for the Identification of Data

- (DL) Data concerning license
- (DP) Data concerning pawning

## Internationalt vedtagne Numre til Identifikation af Data (INID)

- Registreringsnummer
- Registreringsdato
- Forventet registreringsperiode/fornyelsesperiode
- Forventet udløbsdato for registrering/fornyelse
- Ansøgningsnummer
- Ansøgningsdato
- Udstillingsprioritetsoplysninger
- Indleveringsdato
- Model indleveret
- Konventionsprioritetsoplysninger
- Dato for offentlig tilgængelighed
- Bekendtgørelsesdato for ansøgningen
- Bekendtgørelsesdato for registreringen
- Udsættelsesdato
- Klasser
- Vareangivelse
- Mønstret
- Beskrivelse herunder farver
- Dato for tilførsel/udslettelse
- Nummer på hovedansøgning eller udskilt ansøgning
- Beslægtede ansøgninger
- Ansøgners navn og -adresse
- Frembringers navn og -adresse
- Indehavernavn og -adresse
- Fuldmægtignavn og -adresse

## Interne koder til identifikation af data

- Licensoplysninger
- Pantoplysninger