



Patent- og
Varemærkestyrelsen
Erhvervsministeriet

Dansk Mønster Tidende

Indholdsfortegnelse

Bekendtgørelse af mønsteransøgninger	389
Offentligt tilgængelige mønsteransøgninger	400
Registrerede mønstre	401
Fornyelse af mønsterregistreringer	402
Udslettelse af mønsterregistreringer	403
Prisliste	404

Abonnementsprisen for årgangen er 1.000,- kr. Abonnementer tillægges porto. Abonnement tegnes i Patent- og Varemærkestyrelsen, Helgeshøj Allé 81, 2630 Tåstrup, tlf. 43 50 85 35, Gironr. 4 02 05 53, hvor enkelte numre sælges for en pris af 40 kr.

Ansvarlig for redaktion: Niels Ravn
Trykt hos Patent- og Varemærkestyrelsen

ISSN 0903-8825

Bekendtgørelse af Mønsteransøgninger

Indsigelser mod registreringen skal fremsættes skriftligt i 2 eksemplarer til registreringsmyndigheden inden 2 måneder fra bekendtgørelsesdagen, jfr. lov om mønstre nr 218 af 27. maj 1970, § 18, stk. 2.

Er det bekendtgjort, at model af mønstret er indleveret, ken dette ses i direktoratet.

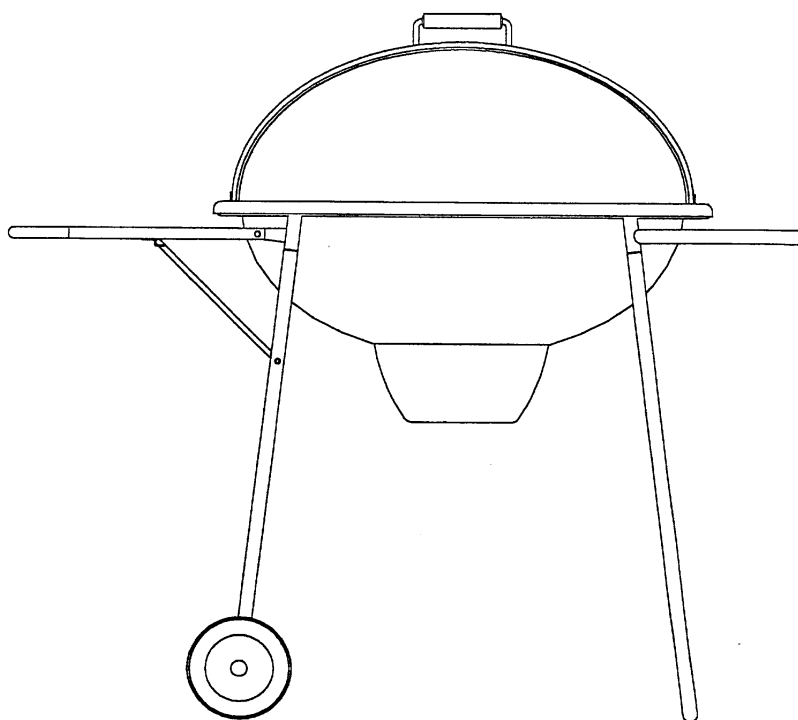
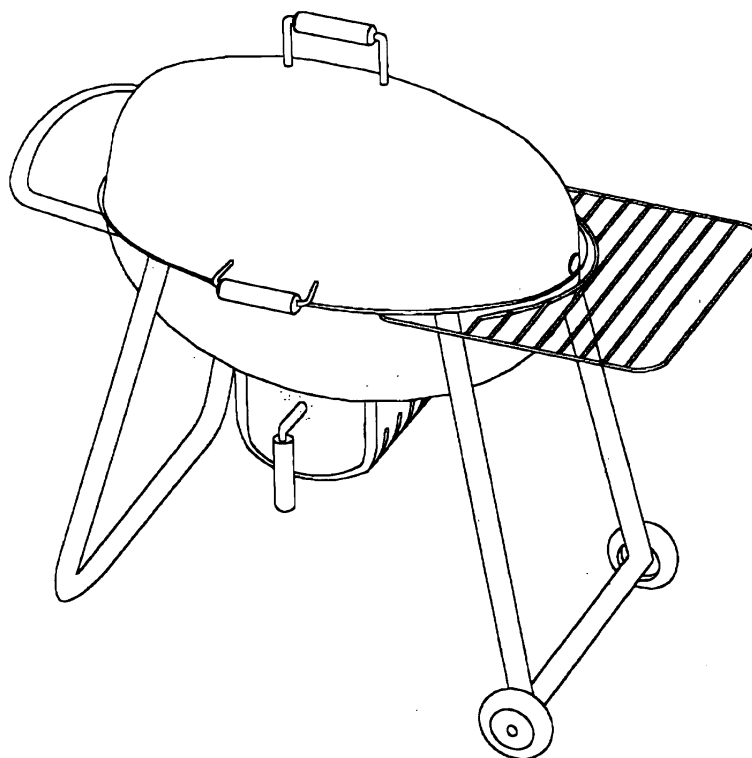
Hvis afbildningen er udført i farver, er dette angivet.

Er mønstret forbillede for et ornamnt, er dette angivet.

(21) MA 2000 01095

(54) En grill.

(51)-Cl.07 02



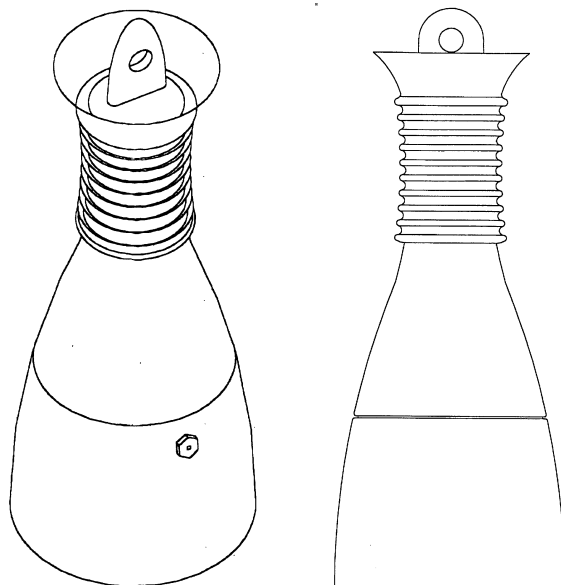
(71)ANSØGER(E):
(74)FULDMÆGTIG:
(72)FREMBRINGER(E):
(22)ANSØGNINGSDATO:

PI-Design AG, Kantonsstrasse 100, CH-6234 Triengen, Schweiz
Giersing & Stelling Patentbureau A/S, Teglporten 3, 3460 Birkerød, Danmark
Jørgen Bodum, St. Niklausenstrasse 23, 6005 St. Niklausen/Luzern, Schweiz
2000-10-10

(21) MA 2000 01096

(54) Et espressoapparat.

(51)-Cl.07 02



(71)ANSØGER(E):
(74)FULDMÆGTIG:
(72)FREMBRINGER(E):
(22)ANSØGNINGSDATO:

PI-Design, Kantonsstrasse, CH-6234 Triengen, Schweiz
Giersing & Stelling Patentbureau A/S, Teglporten 3, 3460 Birkerød, Danmark
Jørgen Bodum, St. Niklausenstrasse 23, 6005 St. Niklausen/Luzern, Schweiz
2000-10-10

(21) MA 2000 01146

(54) En stol

(51)-Cl.06 01



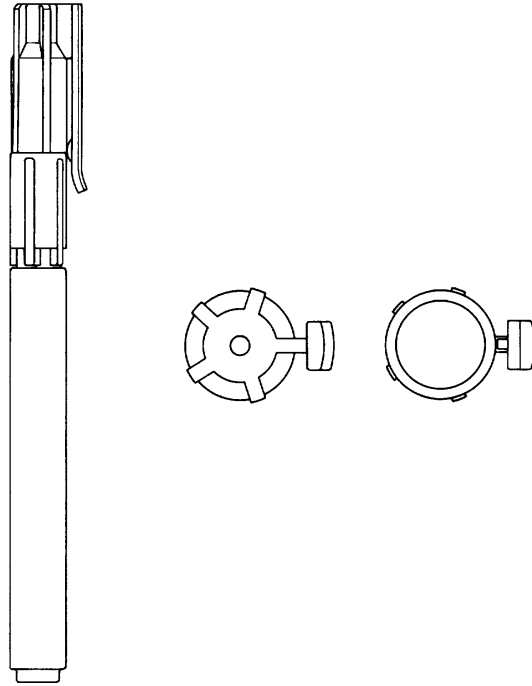
(71)ANSØGER(E):
(72)FREMBRINGER(E):
(22)ANSØGNINGSDATO:

Lotte Kragh Nielsen, Paludan Müllersvej 117, 2.tv., 8210 Århus V, Danmark
Lotte Kragh Nielsen, Paludan Müllersvej 117, 2.tv., 8210 Århus V, Danmark
2000-10-26

(21) MA 2000 01335

(54) En pen

(51)-Cl.19 06



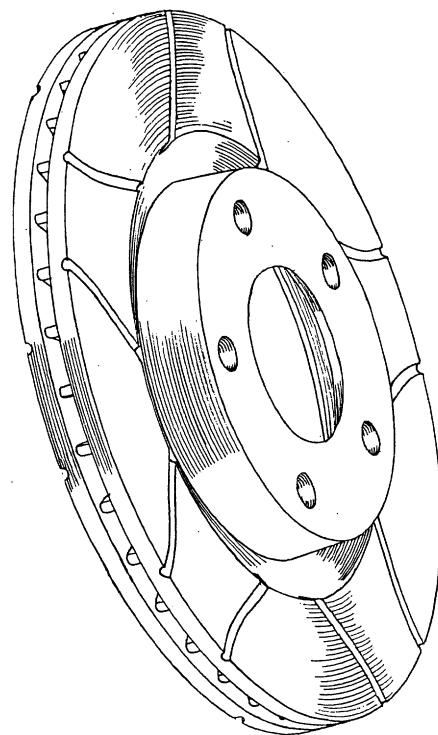
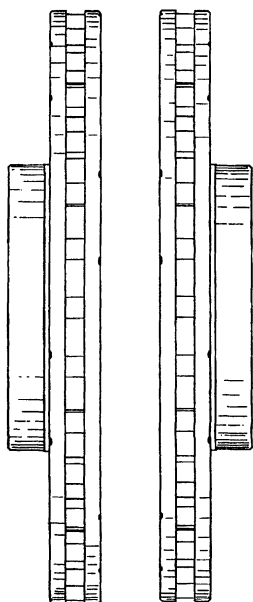
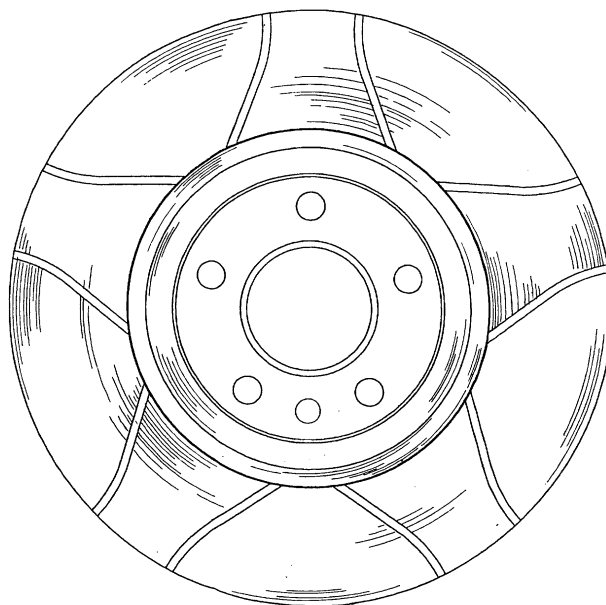
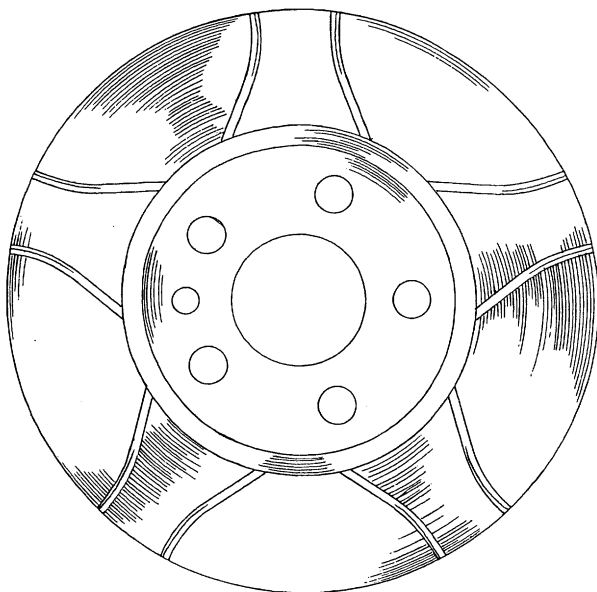
(71)ANSØGER(E):
(74)FULDMÆGTIG:
(72)FREMBRINGER(E):
(30)PRIORITET:
(22)ANSØGNINGSDATO:

edding Aktiengesellschaft, Bookkoppel 7, 22926 Ahrensburg, Tyskland
Chas. Hude A/S, H.C. Andersens Boulevard 33, 1780 København V, Danmark
Jens Plewa, Stresemannstrasse 374, D-22761 Hamburg, Tyskland
2000-06-05 WO DM/052 476
2000-12-05

(21) MA 2001 00043

(54) En skive til en skivebremse

(51)-Cl.12 16



(71)ANSØGER(E):
 (74)FULDMÆGTIG:
 (72)FREMBRINGER(E):
 (30)PRIORITET:
 (22)ANSØGNINGSDATO:
 (66)BEMÆRKNINGER

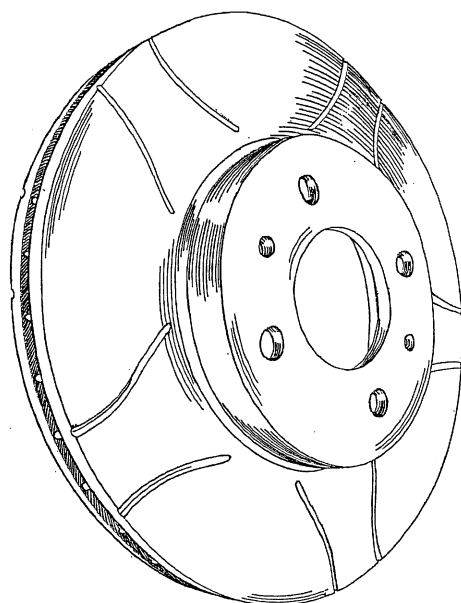
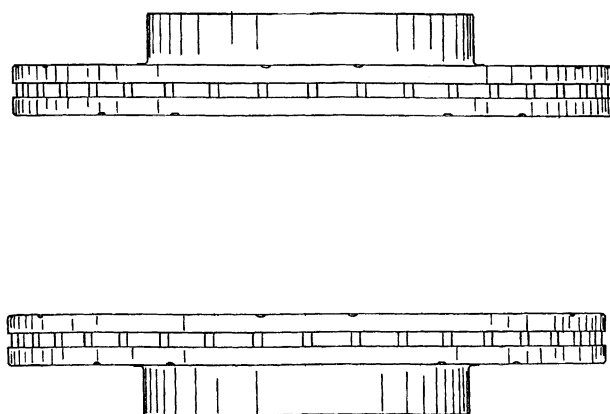
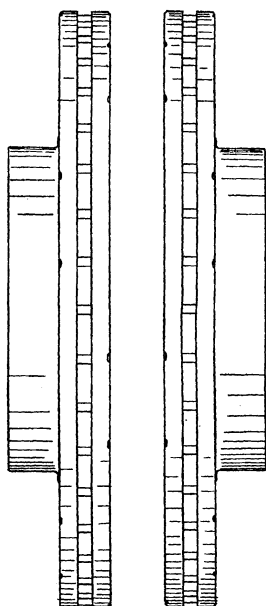
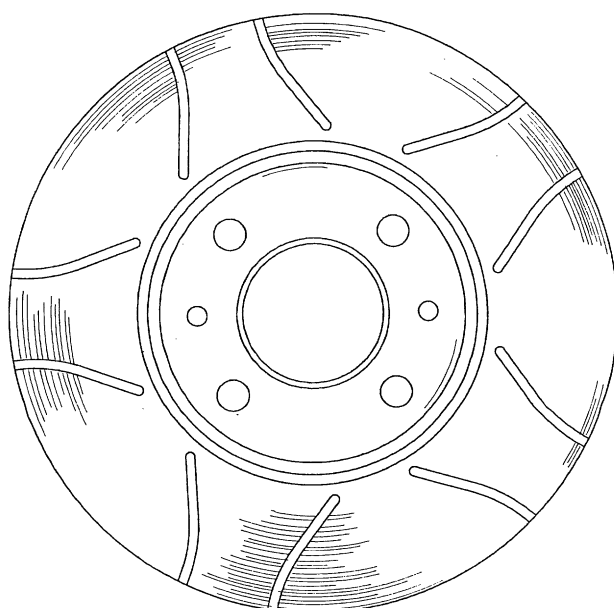
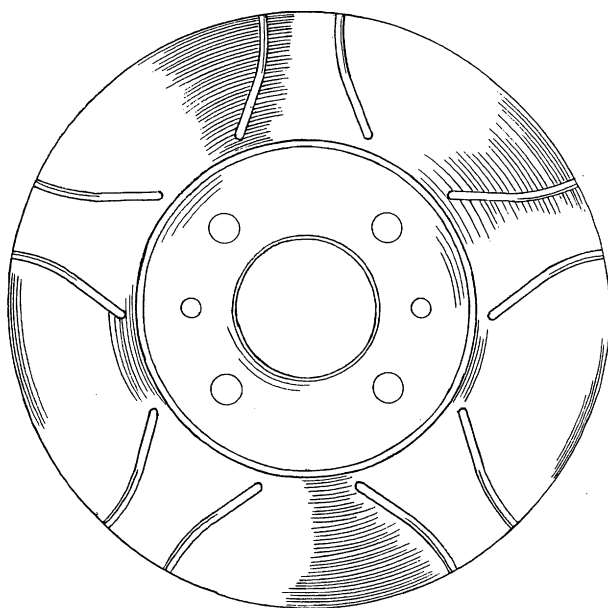
Freni Brembo S.p.A., Via Brembo 25, 24035 Curno Bergamo, Italien
 Hofman-Bang A/S, Hans Bekkevolds Allé 7, 2900 Hellerup, Danmark
 Leone Oberti, Via Scalvino 27, 24010 Lenna, Bergamo, Italien
 2000-07-14 WO DMA/005024
 2001-01-11

Ansøger har samme dag indleveret MA 2001 00044;MA 2001 00045;MA 2001 00046;MA 2001 00047

(21) MA 2001 00044

(54) En skive til en skivebremse

(51)-Cl.12 16



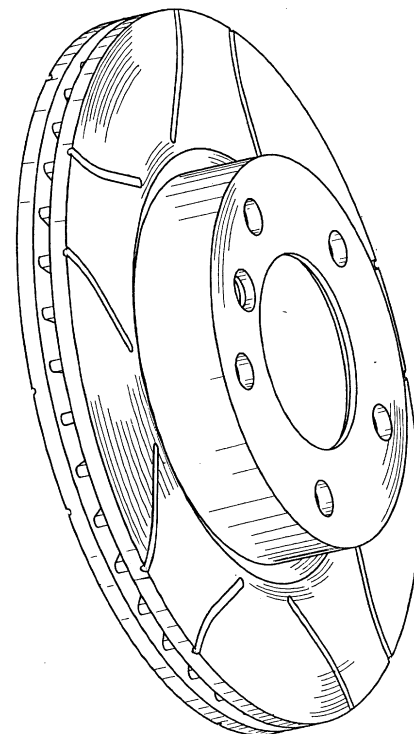
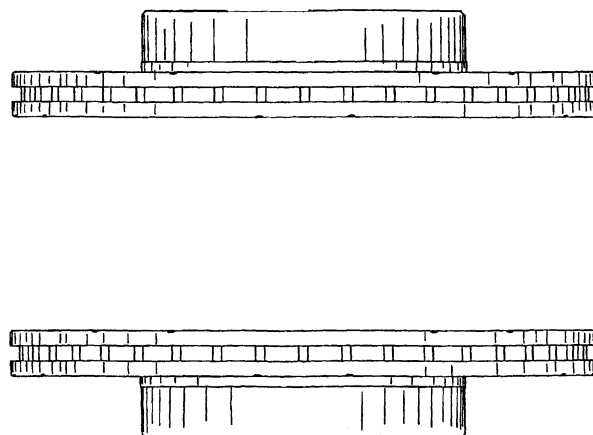
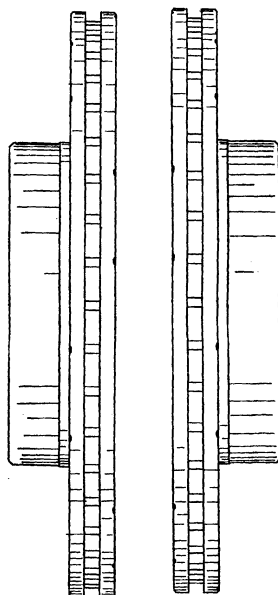
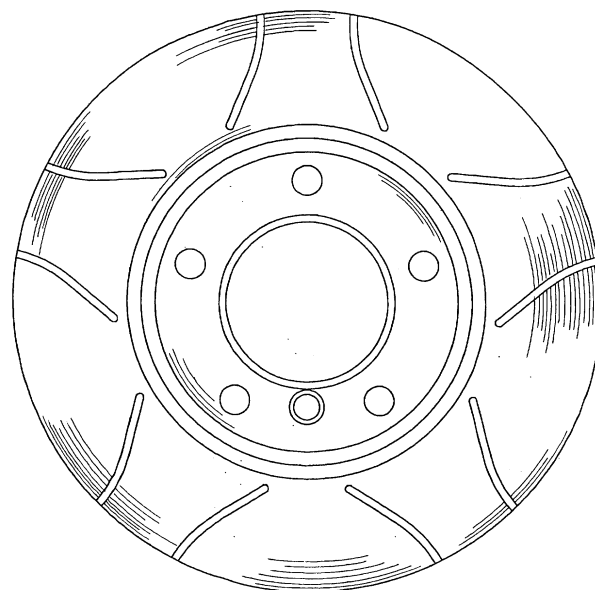
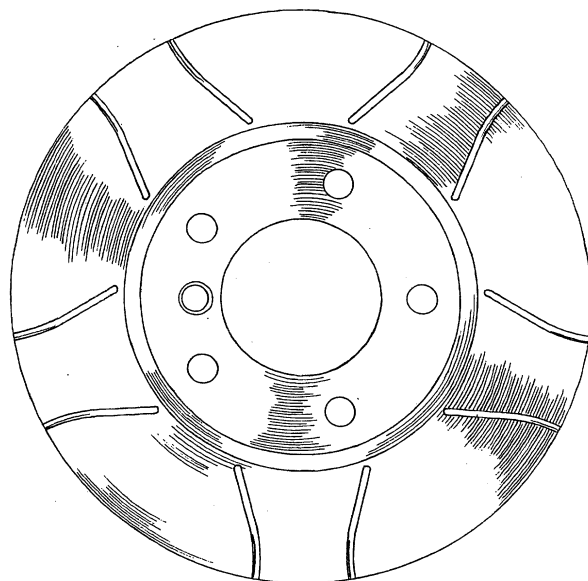
(71)ANSØGER(E):
 (74)FULDMÆGTIG:
 (72)FREMBRINGER(E):
 (30)PRIORITET:
 (22)ANSØGNINGSDATO:
 (66)BEMÆRKNINGER

Freni Brembo S.p.A., Via Brembo 25, 24035 Curno Bergamo, Italien
 Hofman-Bang A/S, Hans Bekkevolds Allé 7, 2900 Hellerup, Danmark
 Leone Oberti, Via Scalvino 27, 24010 Lenna, Bergamo, Italien
 2000-07-14 WO DMA/005024
 2001-01-11
 Ansøger har samme dag indleveret MA 2001 00043;MA 2001 00045;MA 2001 00046;MA 2001 00047

(21) MA 2001 00045

(54) En skive til en skivebremse

(51)-Cl.12 16



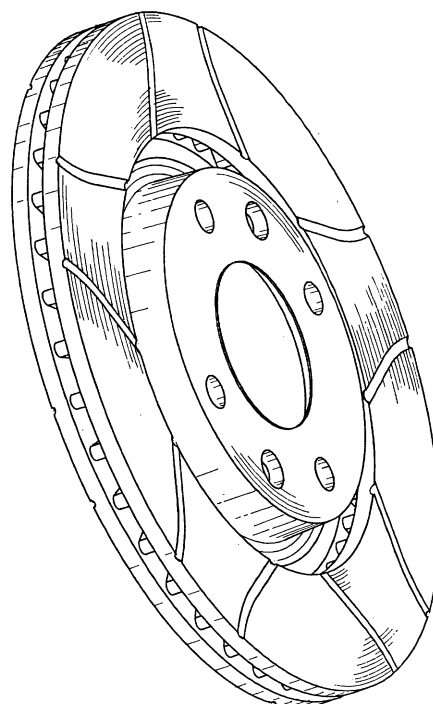
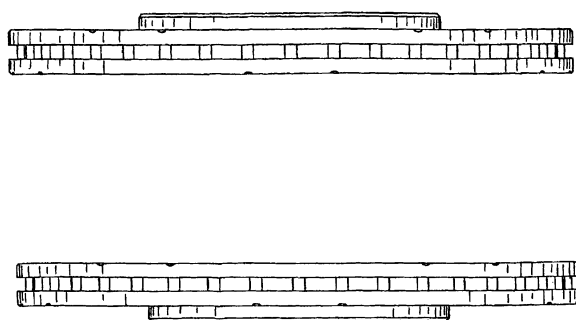
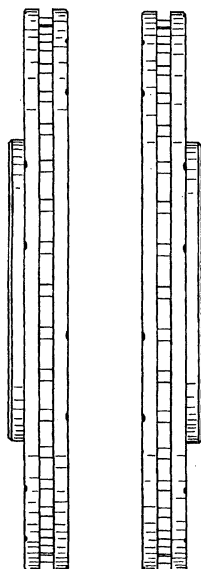
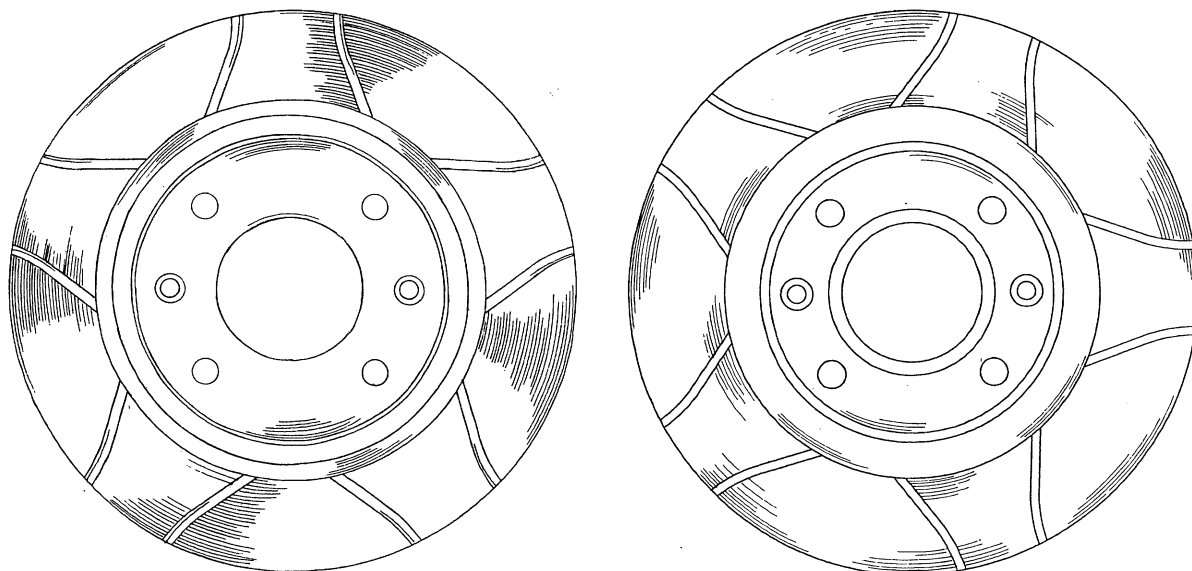
(71)ANSØGER(E):
 (74)FULDMÆGTIG:
 (72)FREMBRINGER(E):
 (30)PRIORITET:
 (22)ANSØGNINGSDATO:
 (66)BEMÆRKNINGER

Freni Brembo S.p.A., Via Brembo 25, 24035 Curno Bergamo, Italien
 Hofman-Bang A/S, Hans Bekkevolds Allé 7, 2900 Hellerup, Danmark
 Leone Oberti, Via Scalvino 27, 24010 Lenna, Bergamo, Italien
 2000-07-14 WO DMA/005024
 2001-01-11
 Ansøger har samme dag indleveret MA 2001 00043;MA 2001 00044;MA 2001 00046;MA 2001 00047

(21) MA 2001 00046

(54) En skive til en skivebremse

(51)-Cl.12 16



(71)ANSØGER(E):
 (74)FULDMÆGTIG:
 (72)FREMBRINGER(E):
 (30)PRIORITET:
 (22)ANSØGNINGSDATO:
 (66)BEMÆRKNINGER

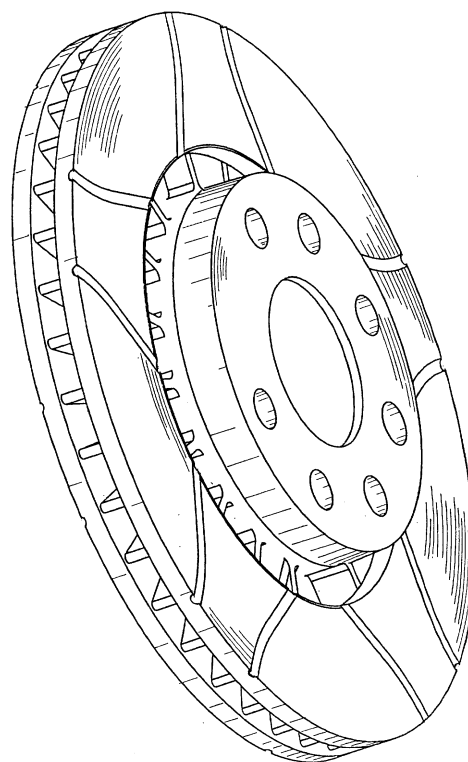
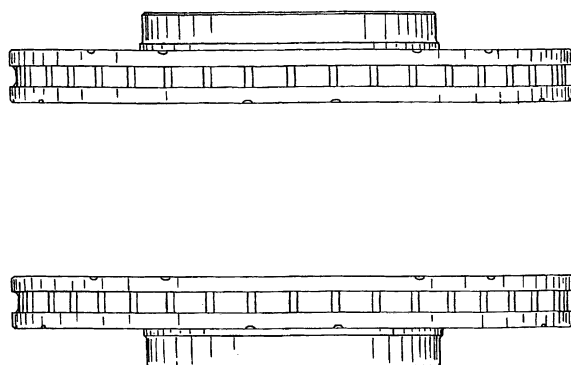
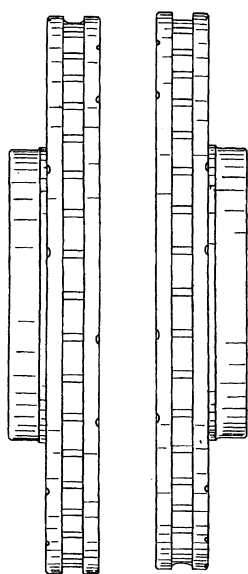
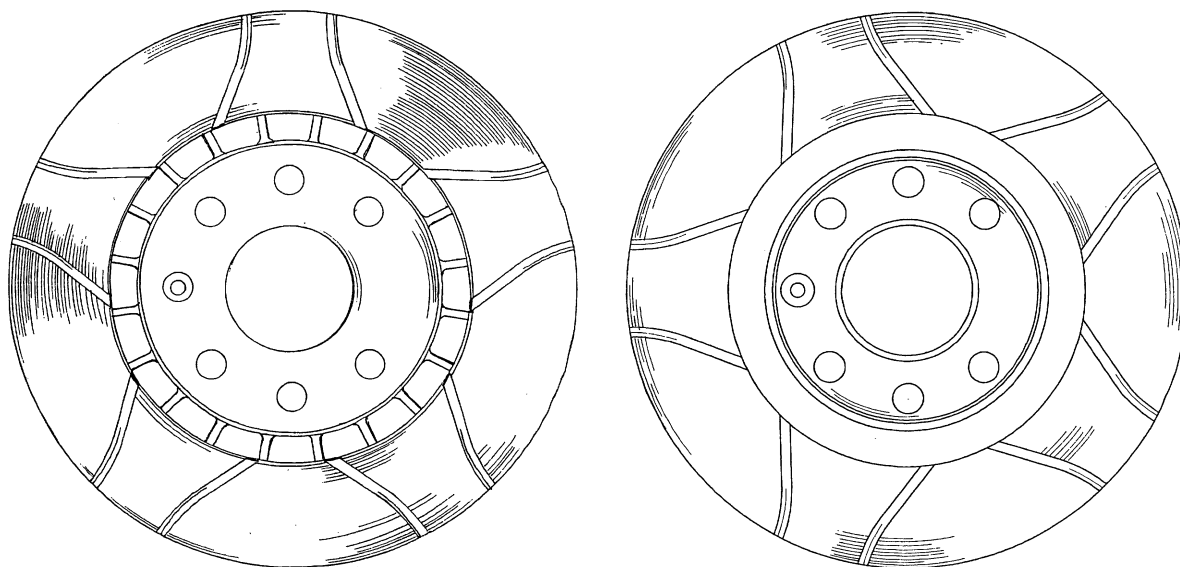
Freni Brembo S.p.A., Via Brembo 25, 24035 Curno Bergamo, Italien
 Hofman-Bang A/S, Hans Bekkevolds Allé 7, 2900 Hellerup, Danmark
 Leone Oberti, Via Scalvino 27, 24010 Lenna, Bergamo, Italien
 2000-07-14 WO DMA/005024
 2001-01-11

Ansøger har samme dag indleveret MA 2001 00043;MA 2001 00044;MA 2001 00045;MA 2001 00047

(21) MA 2001 00047

(54) En skive til en skivebremse

(51)-Cl.12 16



(71)ANSØGER(E):
 (74)FULDMÆGTIG:
 (72)FREMBRINGER(E):
 (30)PRIORITET:
 (22)ANSØGNINGSDATO:
 (66)BEMÆRKNINGER

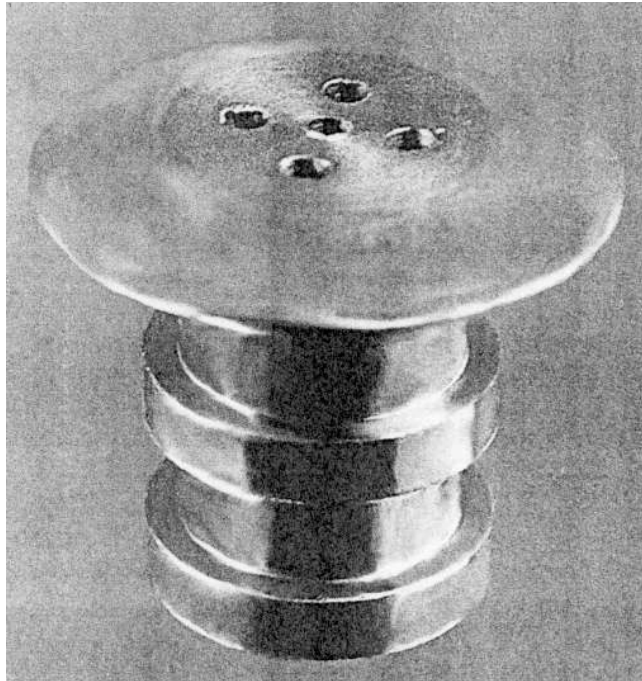
Freni Brembo S.p.A., Via Brembo 25, 24035 Curno Bergamo, Italien
 Hofman-Bang A/S, Hans Bekkevolds Allé 7, 2900 Hellerup, Danmark
 Leone Oberti, Via Scalvino 27, 24010 Lenna, Bergamo, Italien
 2000-07-14 WO DMA/005024
 2001-01-11

Ansøger har samme dag indleveret MA 2001 00043;MA 2001 00044;MA 2001 00045;MA 2001 00046

(21) MA 2001 00062

(54) En filterpatron

(51)-Cl.23 01



(71)ANSØGER(E):
(74)FULDMÆGTIG:
(72)FREMBRINGER(E):
(30)PRIORITET:
(22)ANSØGNINGSDATO:

Günther Pichler, Rabengasse 8, A-9300 St. Veit/Glan, Østrig
Budde, Schou & Ostenfeld A/S, Vester Søgade 10, 1601 København V, Danmark
Günther Pichler, Rabengasse 8, A-9300 St. Veit/Glan, Østrig
2000-07-14 AT MU 2981/2000
2001-01-12

(21) MA 2001 00276

(54) En beskyttelsesbrille

(51)-Cl.16 06



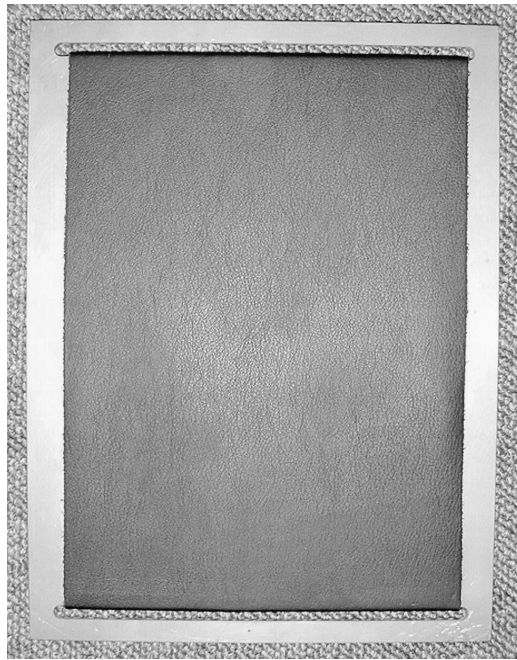
(71)ANSØGER(E):
(74)FULDMÆGTIG:
(72)FREMBRINGER(E):
(30)PRIORITET:
(22)ANSØGNINGSDATO:

Bollé Société par Actions Simplifiée, 1148, Avenue Général Andréa, 01100 Arbent, Frankrig
Internationalt Patent-Bureau, Høje Taastrup Boulevard 23, 2630 Taastrup, Danmark
Jean-Michel Raccurt, 96, rue des Mésanges, 01100 Veyziat, Frankrig
2000-09-15 FR 00 5375
2001-03-12

(21) MA 2001 00278

(54) En musemåtte

(51)-Cl.14 99



(71)ANSØGER(E):

Steen Berthelsen, Højvangs Alle 5, 6700 Esbjerg, Danmark; Max Terpager, Højvangs Parkvej 12, 6700 Esbjerg, Danmark

(74)FULDMÆGTIG:

Jørgen Makholm v/advokatfirmaet Thuesen & Bødker, Kongensgade 58, 1., 6701 Esbjerg, Danmark

(72)FREMBRINGER(E):

Steen Berthelsen, Højvangs Alle 5, 6700 Esbjerg, Danmark; Max Terpager, Højvangs Parkvej 12, 6700 Esbjerg, Danmark

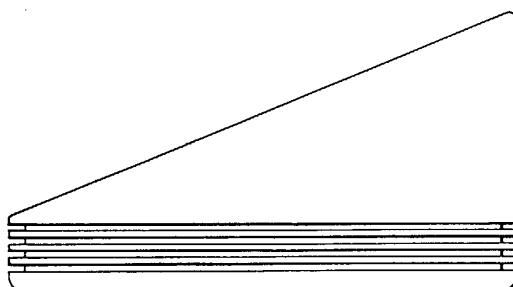
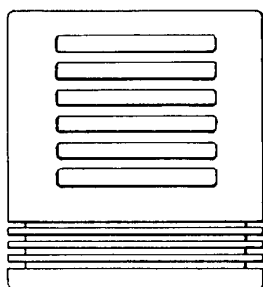
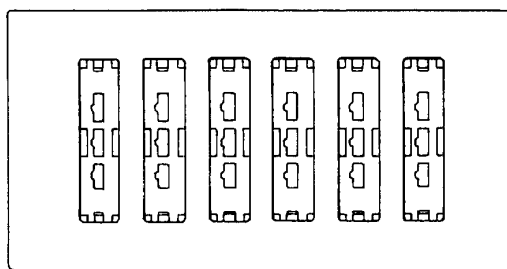
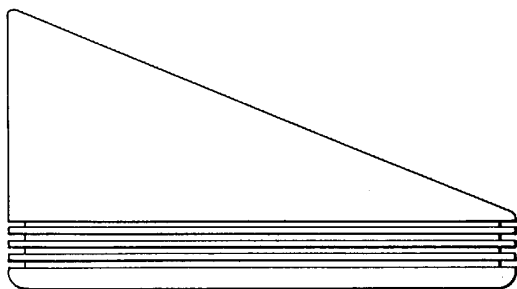
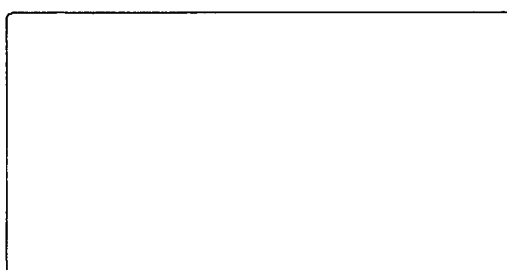
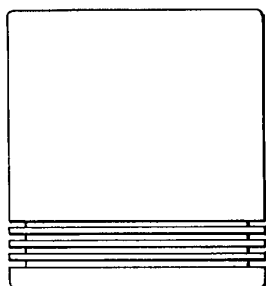
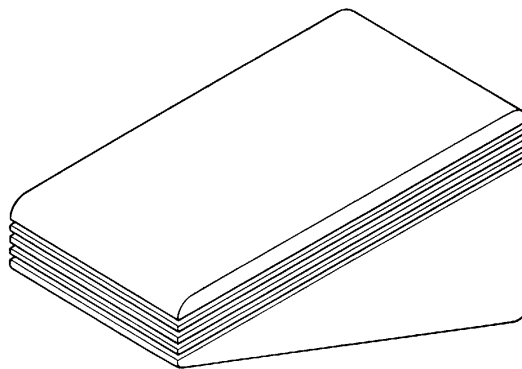
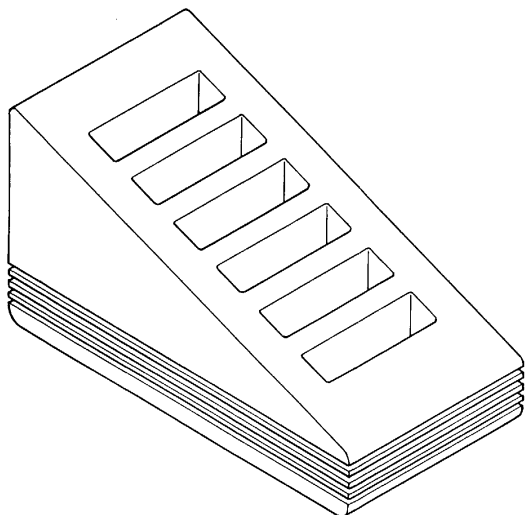
(22)ANSØGNINGSDATO:

2001-03-13

(21) MA 2001 00287

(54) En holder til spilkassetter

(51)-Cl.21 03



(71)ANSØGER(E):
(74)FULDMÆGTIG:
(72)FREMBRINGER(E):
(22)ANSØGNINGSDATO:

Rene Tonny Andersen, Bådsmadsstræde 43, 1407 København K, Danmark
Hofman-Bang A/S, Hans Bekkevolds Allé 7, 2900 Hellerup, Danmark
Rene Tonny Andersen, Bådsmadsstræde 43, 1407 København K, Danmark
2001-03-14

Offentligt tilgængelige mønsteransøgninger

Akterne i nedenstående ansøgninger er tilgængelige for enhver, jfr. mønsterlovens § 19.

Klasse 07

Household goods, not elsewhere specified

(21)MA 2001 00334
(71)ANSØGER(E):
(30)PRIORITET:
(22)ANSØGNINGSDATO:

(54)En sukkerskål med låg
Illycaffé S.p.A., 110, Via Flavia, I-34147 Trieste, Italien
2000-09-27 WO DM/054322
2001-03-27

(21)MA 2001 00335
(71)ANSØGER(E):
(30)PRIORITET:
(22)ANSØGNINGSDATO:

(54)Et krus
Illycaffé S.p.A., 110, Via Flavia, I-34147 Trieste, Italien
2000-09-27 WO DM/054322
2001-03-27

(21)MA 2001 00336
(71)ANSØGER(E):
(30)PRIORITET:
(22)ANSØGNINGSDATO:

(54)En kaffekop med underkop
Illycaffé S.p.A., 110, Via Flavia, I-34147 Trieste, Italien
2000-09-27 WO DM/054322
2001-03-27

Klasse 25

Building units and construction elements

(21)MA 2001 00330
(71)ANSØGER(E):
(30)PRIORITET:
(22)ANSØGNINGSDATO:

(54)En pladeformet byggeelement
Paroc Group Oy AB, Neilikkatie 17, SF-01300 Vantaa, , Finland
2000-09-26 FI M20000717;2000-09-26 FI M20000718;2000-09-26 FI M20000719;2000-09-26 FI M20000720
2001-03-26

Registrerede mønstre

(11) Ansøgningsnummer	(44) Bekendtgjort i Reg. Tid. nr.	(11) Registreringsnummer	(15) Registreringsdato	(18) Registreringen er gyldig til
MA 2000 00224		MR 2001 00311	20010328	20050228
MA 2000 00498		MR 2001 00329	20010329	20050503
MA 2000 00633		MR 2001 00330	20010329	20050609
MA 2000 00663		MR 2001 00331	20010329	20050616
MA 2000 00705		MR 2001 00312	20010328	20050704
MA 2000 00723		MR 2001 00313	20010328	20050710
MA 2000 00729		MR 2001 00332	20010329	20050713
MA 2000 00782		MR 2001 00314	20010328	20050726
MA 2000 00971		MR 2001 00333	20010329	20050908
MA 2000 00987		MR 2001 00334	20010329	20050915
MA 2000 01071		MR 2001 00335	20010329	20051004
MA 2000 01093		MR 2001 00336	20010329	20051010
MA 2000 01107		MR 2001 00315	20010328	20051017
MA 2000 01117		MR 2001 00337	20010329	20051018
MA 2000 01118		MR 2001 00338	20010329	20051018
MA 2000 01120		MR 2001 00339	20010329	20051019
MA 2000 01121		MR 2001 00340	20010329	20051019
MA 2000 01122		MR 2001 00316	20010328	20051019
MA 2000 01124		MR 2001 00317	20010328	20051023
MA 2000 01131		MR 2001 00341	20010329	20051024
MA 2000 01132		MR 2001 00342	20010329	20051024
MA 2000 01142		MR 2001 00318	20010328	20051025
MA 2000 01160		MR 2001 00343	20010329	20051028
MA 2000 01248		MR 2001 00319	20010328	20051120
MA 2000 01312		MR 2001 00320	20010328	20051129
MA 2000 01316		MR 2001 00344	20010329	20051130
MA 2000 01332		MR 2001 00345	20010329	20051205
MA 2000 01333		MR 2001 00346	20010329	20051205
MA 2000 01338		MR 2001 00347	20010329	20051207
MA 2000 01346		MR 2001 00348	20010329	20051208
MA 2000 01363		MR 2001 00349	20010329	20051213
MA 2000 01365		MR 2001 00350	20010329	20051004
MA 2000 01368		MR 2001 00351	20010329	20051214
MA 2000 01377		MR 2001 00321	20010328	20050704
MA 2000 01378		MR 2001 00322	20010328	20050704
MA 2000 01379		MR 2001 00323	20010328	20050704
MA 2000 01380		MR 2001 00324	20010328	20050704
MA 2000 01381		MR 2001 00325	20010328	20050704
MA 2000 01382		MR 2001 00326	20010328	20050704
MA 2000 01384		MR 2001 00352	20010329	20051215
MA 2000 01385		MR 2001 00353	20010329	20051215
MA 2000 01386		MR 2001 00327	20010328	20051218
MA 2000 01394		MR 2001 00328	20010328	20051025

Fornyelse af mønsterregistreringer

Fornyelse af registreringer foretaget i medfør af lov om mønstre nr. 218 af 27. maj 1970

(11) Registreringsnummer

(18) Gyldig til

MR 1996 00953
MR 1996 00954
MR 1996 00928
MR 1996 00958
MR 1997 00007
MR 1997 00054

20050927
20050927
20050926
20051002
20051016
20051017

Udslettelser af registreringer

Udslettelser af registreringer foretaget i medfør af lov om mønstre nr. 218 af 27. maj 1970

(11)MR 1990 01345

(11)MR 1995 01079

(11)MR 1995 00713



**Patent- og
Varemærkestyrelsen**

Erhvervsministeriet

Helgeshøj Allé 81
2630 Taastrup

Tlf. 4350 8000

Fax 4350 8001

E-post pvs@dkpto.dk

www.dkpto.dk

Pr. 1. februar 2001

Patenter

Supplerende beskyttelsescertifikater

Brugsmodeller

Chips (halvledertopografier)

Mønstre (design)

Vare- og fællesmærker

Skorstensmærker og kontorflag

Kommunevåbener og -segl

Publikationer

Erhvervsservice

Kopiservice

Kurser og foredrag

Prisliste vedrørende internationale ansøgninger (PCT) og europæiske patentansøgninger (EPK) samt vedrørende ansøgninger om international varemærkereгистраering og EU-varemærkereгистраering kan fås ved henvendelse til Patent- og Varemærkestyrelsen.

**E
T
S
I
L
S
I
S
R
I
S
P**

(12-1-02/01) IsPRR Udgivet 18. dec. 2000

Patenter

	kr.
1. Ansøgningsgebyr	
a. Grundgebyr	3000,00
b. Tillægsgebyr for hvert patentkrav ud over 10	300,00
2. Gebyrer for nyhedsundersøgelse af international type (PL §9)	
I Når den svenske patentmyndighed er nyhedsundersøgende:	
a. Grundgebyr	7090,00
b. Tillægsgebyr for hvert krav ud over 10	115,00
c. Ekspeditionsgebyr	500,00
II Når Den Europæiske Patentmyndighed er nyhedsundersøgende:	
a. Grundgebyr	
1. For en prioritetsgivende ansøgning	7090,00
2. I alle andre tilfælde	11120,00
b. Ekspeditionsgebyr	500,00
3. Gebyr for senere indlevering af dansk oversættelse af international ansøgning	1100,00
4. Genoptagelsesgebyr	700,00
5. Patentmeddelelsesgebyr	
a. Grundgebyr	2850,00
b. Tillægsgebyr for hver side ud over 35 sider	80,00
c. Tillægsgebyr for hvert patentkrav, for hvilket der ikke er betalt ansøgningsgebyr	300,00
6. Gebyr for publicering af oversættelser af europæiske patentskrifter	
a. Grundgebyr	1700,00
b. Tillægsgebyr for hver side ud over 35 sider	80,00
7. Gebyr for publicering af ændrede danske patentskrifter	
a. Grundgebyr	2850,00
b. Tillægsgebyr for hver side ud over 35 sider	80,00
8. Gebyr for publicering af ændrede oversættelser af europæiske patentskrifter	
a. Grundgebyr	1700,00
b. Tillægsgebyr for hver side ud over 35 sider	80,00
9. Genoprettelsesgebyr	3000,00
10. Årsgebyrer	
1. gebyrår	500,00
2. gebyrår	500,00
3. gebyrår	500,00
4. gebyrår	1100,00
5. gebyrår	1250,00
6. gebyrår	1400,00
7. gebyrår	1600,00
8. gebyrår	1800,00
9. gebyrår	2050,00
10. gebyrår	2300,00
11. gebyrår	2550,00
12. gebyrår	2800,00
13. gebyrår	3050,00
14. gebyrår	3300,00
15. gebyrår	3600,00
16. gebyrår	3900,00
17. gebyrår	4200,00
18. gebyrår	4500,00
19. gebyrår	4800,00
20. gebyrår	5100,00

Årsgebyrer, der betales senere end forfaldsdag, forhøjes med 20%.
Gebyret skal være betalt inden 6 måneder efter forfaldsdagen.

11. Gebyr for fremsættelse af indsigelse	2500,00
12. Gebyr for administrativ omprøvning	7000,00
13. Klagegebyr	8000,00

Ovennævnte priser skal ikke tillægges moms

Supplerende beskyttelsescertifikater

	kr.
1. Ansøgningsgebyr	3000,00
2. Genoptagelsesgebyr	600,00
3. Genoprettelsesgebyr	3000,00
4. Årsgebyr pr. påbegyndt gebyrår	5100,00

Årsgebyrer, der betales senere end forfaldsdag, forhøjes med 20%.
Gebyret skal være betalt inden 6 måneder efter forfaldsdagen.

5. Gebyr for administrativ omprøvning	1500,00
--	---------

Der skal betales et gebyr på 7000 kr. for eventuel omprøvning af grundpatentet

6. Klagegebyr	4000,00
----------------------------	---------

Ovennævnte priser skal ikke tillægges moms

Brugsmodeller

	kr.
1. Ansøgningsgebyr	2000,00
2. Gebyr for senere indlevering af dansk oversættelse af international ansøgning	1100,00
3. Genoptagelsesgebyr	400,00
4. Fornyelsesgebyrer	
For 1. periode	2000,00
For 2. periode	3000,00

Fornyelsesgebyrer, der betales efter udløbet af den pågældende registreringsperiode, forhøjes med 20%.

5. Gebyr for prøvning før eller efter registrering	4000,00
6. Gebyr for behandling af anmodning om udslettelse	2000,00
7. Gebyr for bekendtgørelse af ændret registrering og publicering af ændret formulering	1100,00
8. Klagegebyr	5000,00

Ovennævnte priser skal ikke tillægges moms

Chips (halvledertopografier)

	kr.
1. Ansøgningsgebyr	1500,00
2. Gebyr for behandling af anmodning af overførelse af ansøgning om registrering	1000,00
3. Klagegebyr	4000,00

Ovennævnte priser skal ikke tillægges moms

Mønstre (design)

	kr.
1. Ansøgningsgebyr	1300,00
Tillægsgebyrer:	
a. Ved samregistrering for hvert mønster ud over det første	800,00
b. For bekendtgørelse af hver afbildning ud over den første	400,00
2. Genoptagelsesgebyr	200,00
3. Fornylsesgebyr	2200,00
Tillægsgebyr ved fornyelse:	
Ved samregistrering for hvert mønster ud over det første	1100,00
Fornylsesgebyrer inkl. tillægsgebyr, der betales efter udløbet af den pågældende registreringsperiode, forhøjes med 20%.	
4. Klagegebyr	4000,00
Ovennævnte priser skal ikke tillægges moms	

Vare- og fællesmærker

	kr.
1. Ansøgningsgebyr	
a. Grundgebyr	2350,00
b. Tillægsgebyr for hver klasse ud over 3	600,00
Der er i alt 42 klasser	
2. Gebyr for videreførelse af Madrid-Protokol-registrering som dansk vare- eller fællesmærke-ansøgning	1500,00
3. Fornylsesgebyr	
a. Grundgebyr	2350,00
b. Tillægsgebyr for hver klasse ud over 3	600,00
Fornylsesgebyrer inkl. tillægsgebyr, der betales efter udløbet af den pågældende registreringsperiode, forhøjes med 20%.	
4. Gebyr for anmodning om deling af en ansøgning eller en registrering for hver udskilt ansøgning eller registrering	2000,00
5. Gebyr for fremsættelse af indsigelse	2500,00
6. Gebyr for administrativ ophævelse	2500,00
7. Klagegebyr	4000,00
8. Gebyr for underretning til indehaver af varemærkerettighed Årligt gebyr	1000,00
Ovennævnte priser skal ikke tillægges moms	

Skorstensmærker og kontorflag

	kr.
1. Ansøgningsgebyr	2000,00
Ovennævnte pris skal ikke tillægges moms	

Kommunevåbener og -segl

	kr.
1. Ansøgningsgebyr	2000,00
Ovennævnte pris skal ikke tillægges moms	

Publikationer

	kr.
1. Årsabonnement	
a. Dansk Patenttidende	1000,00
b. Patentskrifter	
– på papir	8000,00
– på CD-ROM (SPACE-DK)	5000,00
c. Dansk Patentregister	400,00
d. Sammendrag af almindeligt tilgængelige danske patentansøgninger	
– Alle sektioner	8000,00
– sektion A	1600,00
– sektion B	1600,00
– sektion C07 + C12	1600,00
– sektion C, resten	900,00
– sektion D	500,00
– sektion E	900,00
– sektion F	900,00
– sektion G	900,00
– sektion H	900,00
e. Oversættelser af EP-skrifter	8000,00
f. Dansk Brugsmodeltidende	600,00
g. Brugsmodelskrifter	8000,00
h. Dansk Varemærketidende	1000,00
i. Dansk Varemærkeregister	200,00
j. Varemærke-særtidende med §13-afslag	100,00
k. Varemærkeindsigelsestidende	200,00
l. Nye danske varemærkeansøgninger, ugeliste	450,00
m. Dansk Mønstertidende	600,00
n. Dansk Mønsterregister	200,00
o. Patenthåndbog, ved tegning af abonnement	500,00
– løbblade hertil, pr. side	10,00
p. Brugsmodelhåndbog, ved tegning af abonnement	500,00
– løbblade hertil, pr. side	10,00
q. Ankenævnskendelser	
– alle kendelser	4200,00
– kendelser/patent- og brugsmodelområdet	2000,00
– kendelser/vare- og fællesmærkeområdet	2000,00
– kendelser/mønster- og chipsområdet	400,00

Abonnementer tillægges porto

2. Løssalg	
a. Dansk Patenttidende	40,00
b. Dansk Patentregister	400,00
c. Sammendrag af alm. tilgængelige patentansøgninger	30,00
d. Dansk Varemærketidende	40,00
e. Dansk Varemærkeregister	200,00
f. Varemærke-særtidende med §13-afslag	100,00
g. Varemærkeindsigelsestidende	200,00
h. Varemærkeindsigelsestidende, udk. 1995	300,00
i. Dansk Mønstertidende	40,00
j. Dansk Mønsterregister	200,00
k. Dansk Brugsmodeltidende	40,00
l. Sammendrag af alm. tilgængelige brugsmodelansøgninger	30,00
m. Fremlæggelses- og patentskrifter på CD-ROM (SPACE-DK)	
– 1993-2000, pr. årgang	5000,00
– 1990-1992, pr. årgang	2000,00

Ovennævnte priser skal ikke tillægges moms

Fremlæggelses-, patent- og brugsmodelskrifter samt oversættelser af EP-skrifter leveres til gældende kopipris

3. Love og bekendtgørelser vedr. industriel ejendomsret	12,00-33,00
4. Andre publikationer	
a. Varemærkeklassifikation	
– alfabetisk liste	500,00
– klassedelt liste	400,00
b. Mønsterklassifikation	35,00
– ændringer og tilføjelser hertil	15,00
5. "Fra væsen til virksomhed", Danske patenter gennem 100 år (fås på dansk og engelsk), inkl. moms	195,00

Ovennævnte priser tillægges moms, hvis andet ikke er angivet

Erhvervsservice

	kr.
1. Timepris*	900,00
2. Løbende overvågninger	
a. Overvågning af ansøgninger Overvågning af dansk patent-, brugsmode-, mønster- eller varemærkeansøgning sammensættes af: Pris pr. år	1500,00
Pris pr. meddelelse	375,00
b. Øvrige overvågninger beregnes efter timepris Hertil skal lægges evt. online-udgifter	
3. Navneundersøgelser*	
a. International undersøgelse af patentrettigheder i 1-2 navne inkl. op til 40 referencer	2500,00
Yderligere referencer, pr. reference	16,00
Yderligere navne, pr. navn	750,00
b. Undersøgelse af patent- og brugsmode-rettigheder med gyldighed for Danmark i 1-2 navne	1800,00
Yderligere navne, pr. navn	375,00
c. Øvrige navneundersøgelser beregnes efter timepris Hertil skal lægges evt. online-udgifter	
4. Patentfamilieundersøgelser og statusundersøgelser*	
a. Patentfamilieundersøgelse	1000,00
b. Patentfamilieundersøgelse, inkl. status	2000,00
c. Statusundersøgelse af udenlandske rettigheder Første nummer	750,00
Pr. følgende nummer	375,00
d. Statusundersøgelse af danske rettigheder, pr. nummer	375,00
e. Øvrige undersøgelser beregnes efter timepris Hertil skal lægges evt. online-udgifter	
5. Kollisionsundersøgelser af varemærker, inkl. 3 klasser*	2400,00
Yderligere klasser, pr. 10 klasser	500,00
6. Skanning af varemærker*	
a. Første klasse	500,00
b. Yderligere klasser, pr. klasse	200,00
c. Skanning af alle 42 klasser	3000,00
7. LOGO-skanning* , inkl. op til 25 referencer	2100,00
Yderligere referencer, pr. 25 referencer	500,00
8. Varemærkedatabase*	
a. Første klasse	3000,00
b. Yderligere klasser - op til 4, pr. klasse	1500,00
9. Skanning af varemærker ansøgt eller registreret i udlandet*	
a. Første klasse for 1-2 lande	1000,00
b. Følgende lande, pr. land	500,00
c. Følgende klasser, pr. klasse	200,00
10. Pris for levering pr. telefax	75,00

* Hastelevering kan aftales mod pristillæg.

Ovennævnte priser tillægges moms

Kopiservice

	kr.
1. Fotokopier af patent- og brugsmodepublikationer	
a. Pris pr. publikation indtil 200 sider	50,00
b. Publikationer ud over 200 sider: pris efter aftale	
2. Fotokopier, taget på læsesalen ved kontant betaling, pr. side, inkl. moms	3,00
3. Udenlandske patentpublikationer, der ikke findes i egne samlinger	
I ved hjemtagning fra udlandet:	
a. Pris for hjemtagning	100,00
b. Pris pr. publikation	100,00
Hjemtagning af sagsakter fra USA og patentpublikationer og sagsakter fra Sydafrika: Pris efter aftale.	
II ved levering af tilsvarende publikation fra egne samlinger:	
a. Identifikation	100,00
b. Kopipris (se pkt. 1)	
4. Engelsksprogede sammendrag, der ikke findes i egne samlinger , pr. sammendrag	50,00
5. Tidsskriftsartikler o.l., der ikke findes i egne samlinger	
a. Pris for hjemtagning	100,00
b. Pris pr. artikel	100,00
6. Aktindsigt i europæiske patenter og patentansøgninger	
a. Ekspedition (inkl. EPO-gebyr)	315,00
b. Kopier	
- ved tilsendelse, pr. side	3,25
- ved afhentning, pr. side	2,50
- ved afhentning og kontant betaling, pr. side inkl. moms	3,00
7. Databaseudskrift vedr. en varemærkeretlighed	50,00
Ovennævnte priser tillægges moms, hvis andet ikke er angivet	
8. Bekræftet kopi af en patent-, brugsmode-, mønster- eller varemærkeansøgning	300,00
Hertil skal lægges kopiprisen (3,25 kr. pr. side)	
9. Bekræftet udskrift af patent-, certifikat-, brugsmode-, topografi-, mønster- eller varemærkesagsregistret	300,00
10. Bekræftet udskrift af registret over kommunevåbener og -segl eller registret over skorstensmærker og kontorflag ..	200,00
11. Udskrift af patent-, certifikat-, brugsmode-, topografi-, mønster- eller varemærkesagsregistret, registret over kommunevåbener og -segl eller registret over skorstensmærker og kontorflag	50,00
Ovennævnte priser skal ikke tillægges moms	
12. Priser for levering	
a. Levering pr. telefax	75,00
b. Ekspreslevering pr. telefax	275,00
c. Ekspreslevering pr. post	200,00
Hertil lægges porto	
Ovennævnte priser tillægges moms	

Kurser og foredrag

	kr.
1. Kurser	
Priser på åbne og virksomhedsinterne kurser fås ved direkte henvendelse til KursusCentret	
2. Foredrag*	
Første time	2000,00
Følgende timer, pr. time	1500,00
* Særpriser afhængig af deltagerantal og forberedelsestid	
Ovennævnte priser tillægges moms	

INID-koder

Internationally agreed Numbers for the Identification of Data (INID)

- (11) Serial number of the registration
- (15) Date of the registration
- (17) Expected duration of the registration/renewal
- (18) Expected expiration date of the registration/renewal
- (21) Serial number of the application
- (22) Date of filing of the application
- (23) Exhibition priority data
- (24) Date from which the industrial design right has effect
- (29) Indication of the form in which the industrial design is filed
- (30) Data relating to priority under the Paris Convention
- (43) Date of publication of the industrial design before examination
- (44) Date of publication of the industrial design after examination
- (45) Date of publication of the registered industrial design
- (46) Date of expiration of deferment
- (51) Class and subclass of the Locarno Classification
- (54) Designation of article(s) or product(s) covered by the industrial design or title of the industrial design
- (55) Reproduction of the industrial design (e.g., drawing, photograph) and explanations relating to the reproduction
- (57) Description of characteristic features of the industrial design including indication of colors
- (58) Date of recording of any kind of amendment in the Register
- (62) Serial number(s) and, if available, filing date(s) of application(s), registration(s) or document(s) related by division
- (66) Serial number(s) of application(s) concerning design(s) which is(are) variant(s) of the present one
- (71) Name(s) and address(es) of the applicant
- (72) Name(s) of the creator(s)
- (73) Name(s) and address(es) of the owner(s)
- (74) Name(s) and address(es) of the representative(s)

Domestic Codes for the Identification of Data

- (DL) Data concerning license
- (DP) Data concerning pawning

Internationalt vedtagne Numre til Identifikation af Data (INID)

- Registreringsnummer
- Registreringsdato
- Forventet registreringsperiode/fornyelsesperiode
- Forventet udløbsdato for registrering/fornyelse
- Ansøgningsnummer
- Ansøgningsdato
- Udstillingsprioritetsoplysninger
- Indleveringsdato
- Model indleveret
- Konventionsprioritetsoplysninger
- Dato for offentlig tilgængelighed
- Bekendtgørelsesdato for ansøgningen
- Bekendtgørelsesdato for registreringen
- Udsættelsesdato
- Klasser
- Vareangivelse
- Mønstret
- Beskrivelse herunder farver
- Dato for tilførsel/udslettelse
- Nummer på hovedansøgning eller udskilt ansøgning
- Beslægtede ansøgninger
- Ansøgningsnavn og -adresse
- Frembringers navn og -adresse
- Indehavernavn og -adresse
- Fuldmægtignavn og -adresse

Interne koder til identifikation af data

- Licensoplysninger
- Pantoplysninger