



Patent- og  
Varemærkestyrelsen  
Erhvervsministeriet

# Dansk Mønster Tidende

## Indholdsfortegnelse

Bekendtgørelse af mønsteransøgninger .....	225
Offentligt tilgængelige mønsteransøgninger .....	257
Registrerede mønstre .....	258
Henlagte, afslåede eller tilbagetagne mønsteransøgninger .....	259
Fornyelse af mønsterregistreringer .....	260
Prisliste .....	261

Abonnementsprisen for årgangen er 1.000,- kr. Abonnementer tillægges porto. Abonnement tegnes i Patent- og Varemærkestyrelsen, Helgeshøj Allé 81, 2630 Tåstrup, tlf. 43 50 85 35, Gironr. 4 02 05 53, hvor enkelte numre sælges for en pris af 40 kr.

Ansvarlig for redaktion: Niels Ravn  
Trykt hos Patent- og Varemærkestyrelsen

ISSN 0903-8825

## Bekendtgørelse af Mønsteransøgninger

Indsigelser mod registreringen skal fremsættes skriftligt i 2 eksemplarer til registreringsmyndigheden inden 2 måneder fra bekendtgørelsesdagen, jfr. lov om mønstre nr 218 af 27. maj 1970, § 18, stk. 2.

Er det bekendtgjort, at model af mønstret er indleveret, kan dette ses i direktoratet.

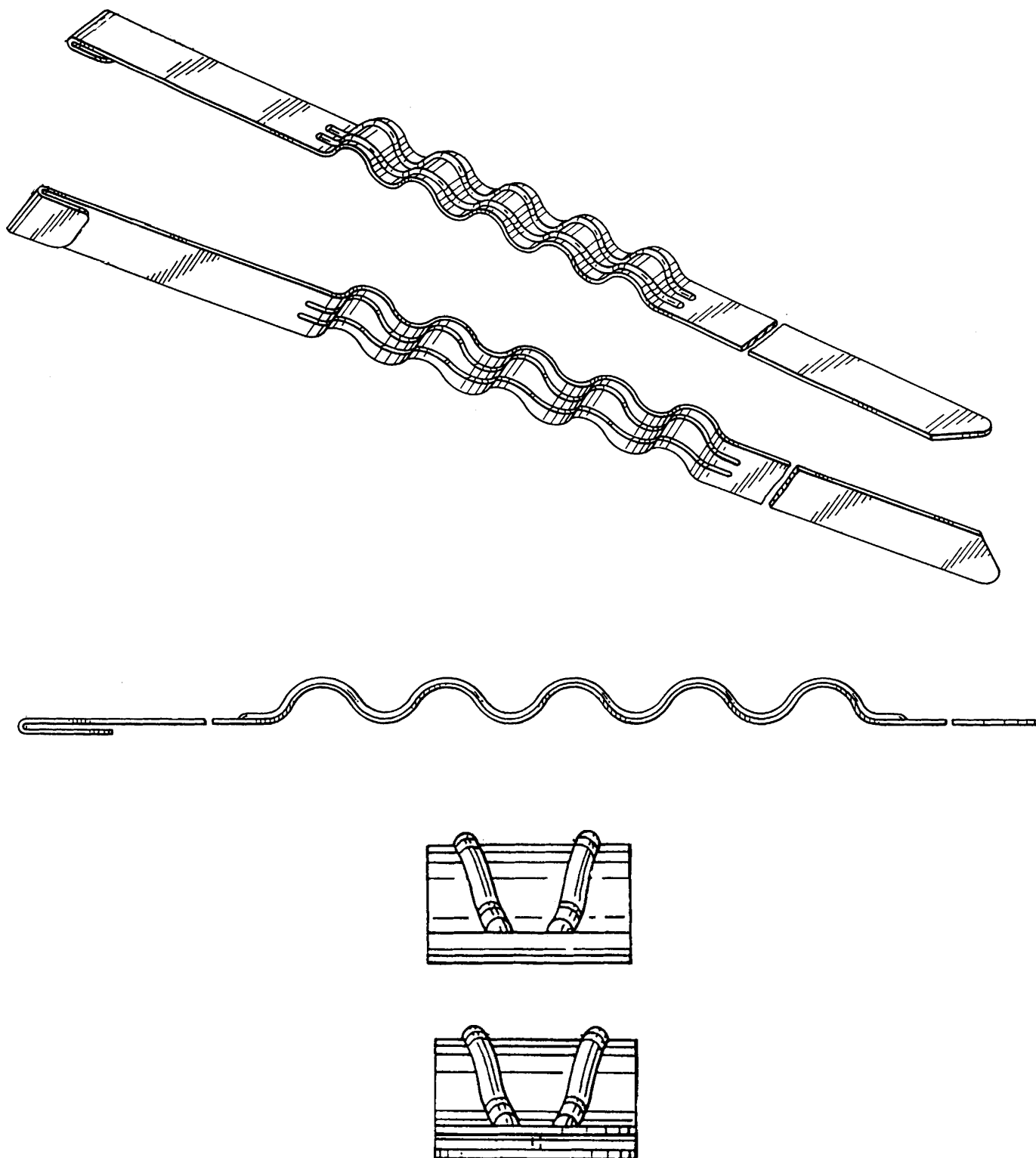
Hvis afbildningen er udført i farver, er dette angivet.

Er mønstret forbilledt for et ornament, er dette angivet.

(21) MA 1999 01244

(54) Et låsebånd

(51)-Cl.08 08



(71)ANSØGER(E):  
(74)FULDMÆGTIG:  
(72)FREMBRINGER(E):  
(30)PRIORITET:  
(22)ANSØGNINGSDATO:

Panduit Corp., a corporation of the State of Delaware, 17301, Ridgeland Avenue, Tinley Park, Illinois 60477, USA  
Chas. Hude A/S, H.C. Andersens Boulevard 33, 1780 København V, Danmark  
Lennart C. Axelsson, 9125 W. 178th Street, Tinley Park, Illinois 60477, USA  
1999-04-23 US 29/103,861  
1999-10-22

(21) MA 2000 00659

(54) Kombineret lysestage, vase og saltkar.

(51)-Cl.07 06;11 02;26 01



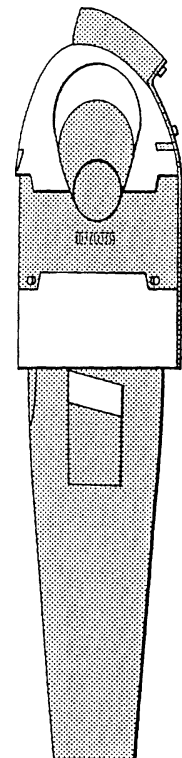
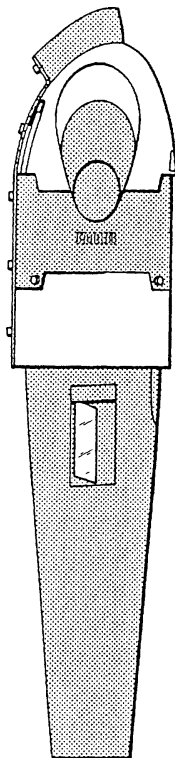
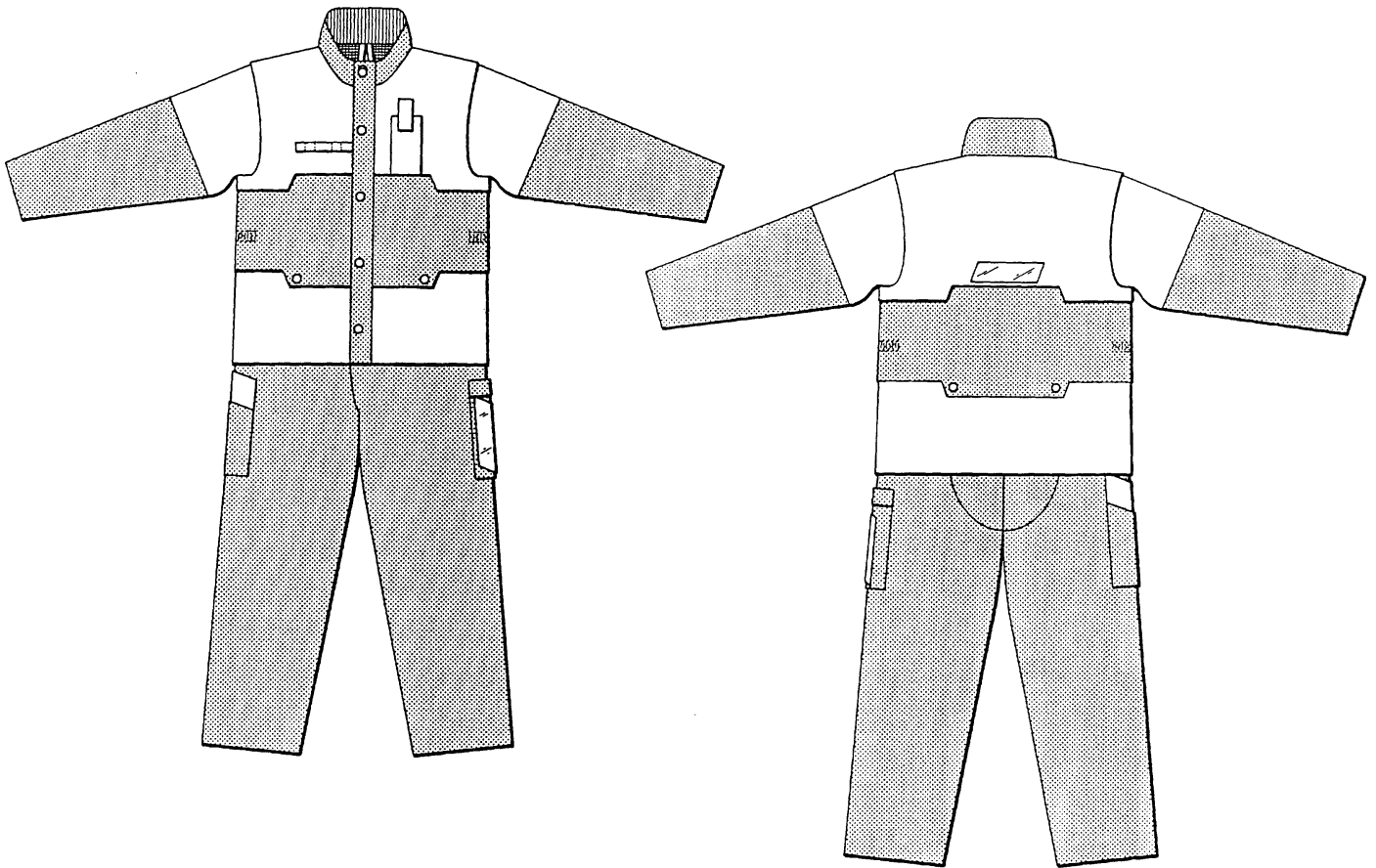
(71)ANSØGER(E):  
(74)FULDMÆGTIG:  
(72)FREMBRINGER(E):  
(22)ANSØGNINGSDATO:

MENU A/S, Nyrupgaard, Krogenbergvej 15, 3490 Kvistgård, Danmark  
Chas. Hude A/S, H.C. Andersens Boulevard 33, 1780 København V, Danmark  
Pernille Veja, Ryegade 111 A4, , 2100 København Ø, Danmark  
2000-06-16

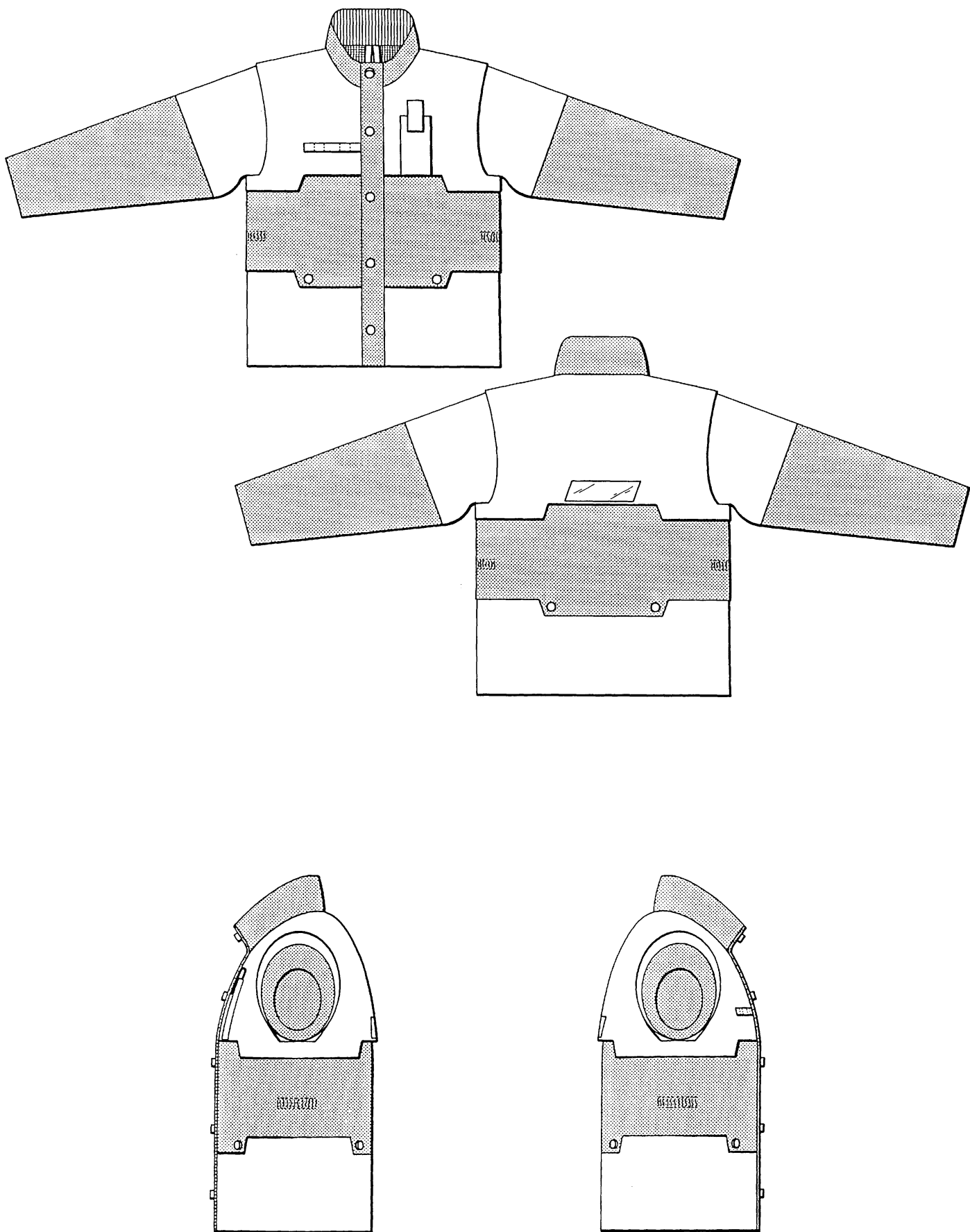
(21) MA 2000 00685

(54) 1) Et sæt arbejdstøj 2) jakke dertil 3) bukser dertil

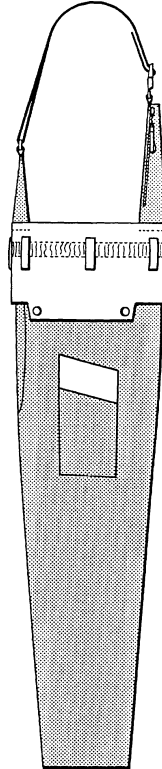
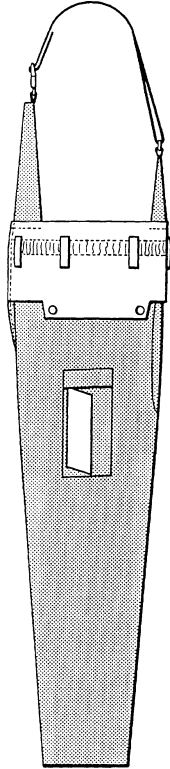
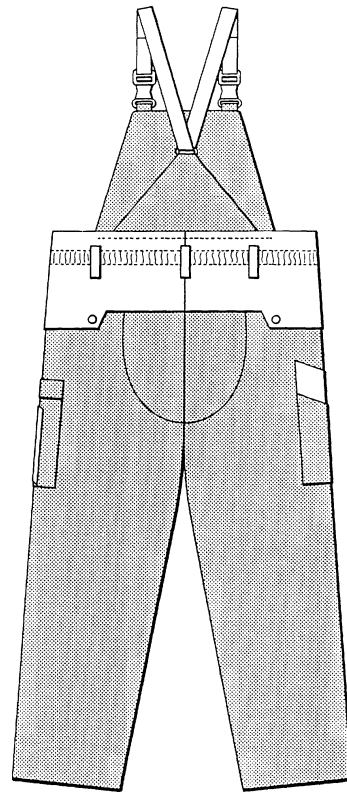
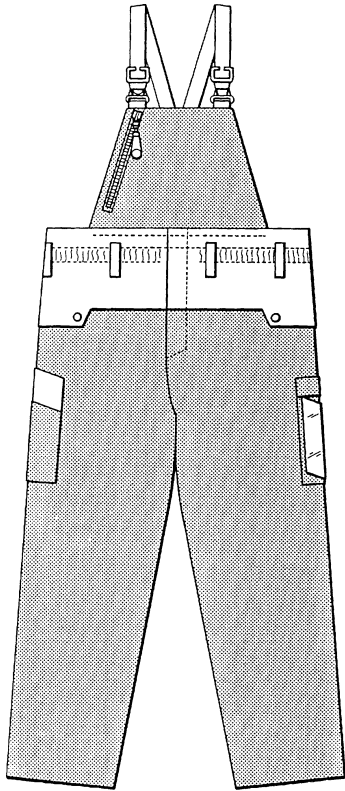
(51)-Cl.02 02



Løbenr. 1



Løbenr. 2



Løbenr. 3

(71)ANSØGER(E):  
 (74)FULDMÆGTIG:  
 (72)FREMBRINGER(E):  
 (30)PRIORITET:  
 (22)ANSØGNINGS DATO:  
 (66)BEMÆRKNINGER

Andreas Stihl AG & Co., Badstrasse 115, D-71336 Waiblingen, Tyskland  
 Budde, Schou & Ostenfeld A/S, Vester Søgade 10, 1601 København V, Danmark  
 Peter Haselmayer, Im Gluckvor 14, D-71336 Waiblingen, Tyskland ; Jürgen Steinhauser, Hofgärten 4D, D-70597  
 Stuttgart, Tyskland ; Bernhard H. Tinz, Ferdinand-Lassalle-Strasse 16, D-72770 Reutlingen, Tyskland  
 1999-12-23 DE 499 11 990.8  
 2000-06-22  
 Ansøger har samme dag indleveret MA 2000 01369

(21) MA 2000 00728

(54) En beholder

(51)-Cl.09 03



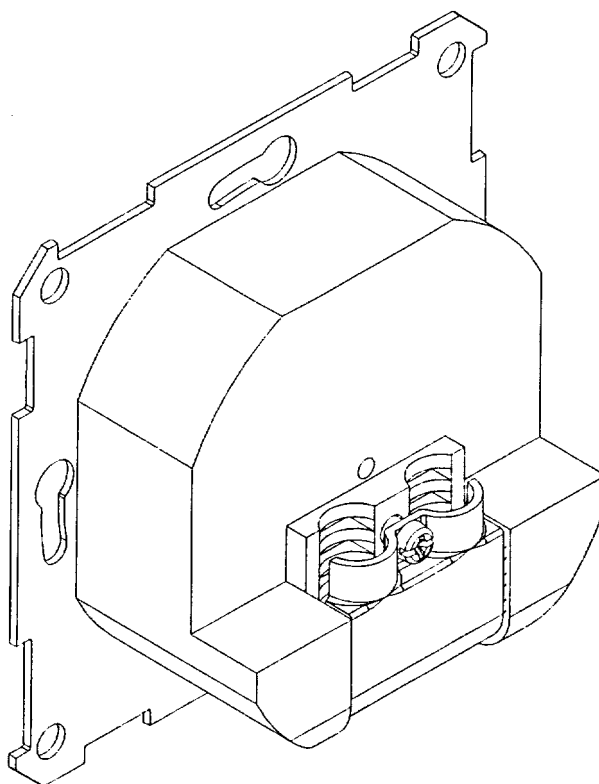
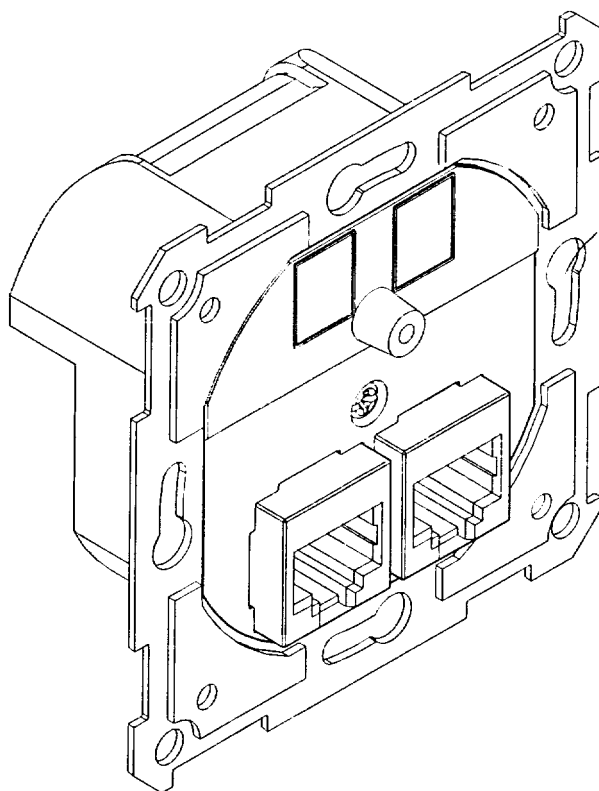
(71)ANSØGER(E):  
(74)FULDMÆGTIG:  
(72)FREMBRINGER(E):  
(30)PRIORITET:  
(22)ANSØGNINGSDATO:

Henkel Kommanditgesellschaft auf Aktien, 40191 Düsseldorf, Tyskland  
Chas. Hude A/S, H.C. Andersens Boulevard 33, 1780 København V, Danmark  
Georg Mühlhausen, Schimmelpfennigstraße 61, 40597 Düsseldorf, Tyskland ; Rainer Geberzahn, Belmener Weg  
21, 41515 Grevenbroich, Tyskland  
2000-01-13 DE 40000178.0  
2000-07-12

(21) MA 2000 00957

(54) En stikkontakt til kommunikationssignaler

(51)-Cl.13 03



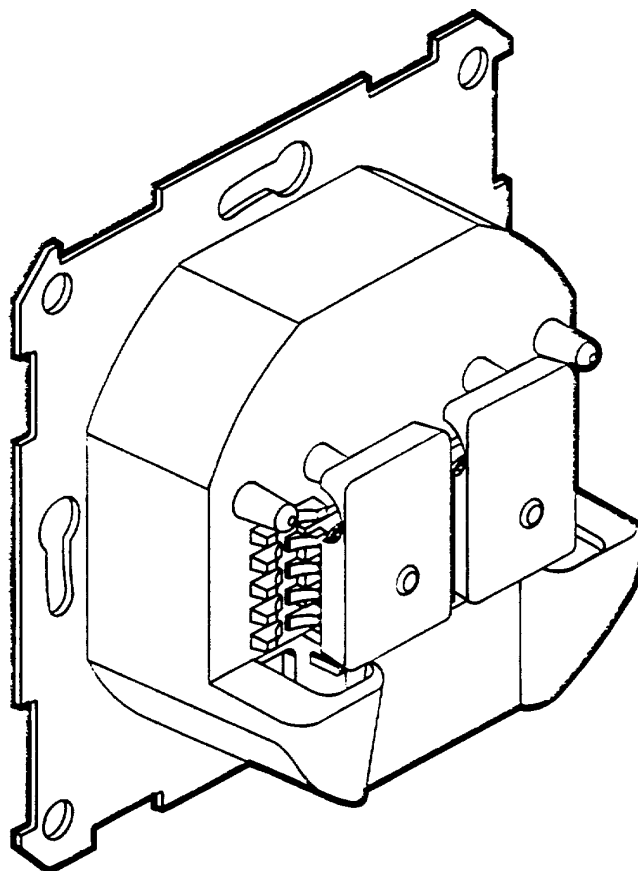
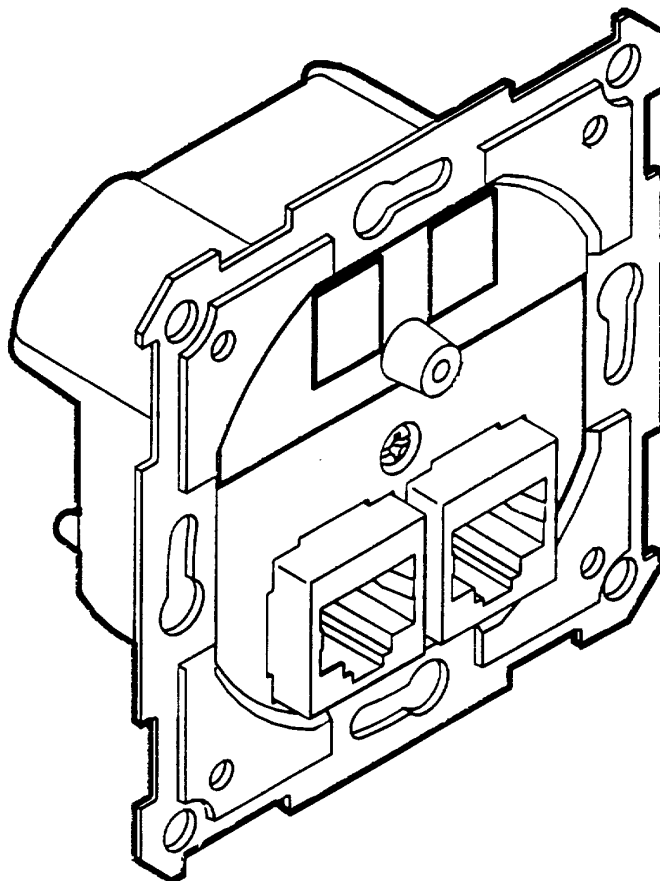
(71)ANSØGER(E):  
(72)FREMBRINGER(E):  
(22)ANSØGNINGSDATO:  
(66)BEMÆRKNINGER

LK as, Industriparken 32, 2750 Ballerup, Danmark  
Per Jensen, Oberst Kochs Alle 28, 2770 Kastrup, Danmark  
2000-09-07  
Ansøger har samme dag indleveret MA 2000 00958

(21) MA 2000 00958

(54) En stikkontakt til kommunikationssignaler

(51)-Cl.13 03



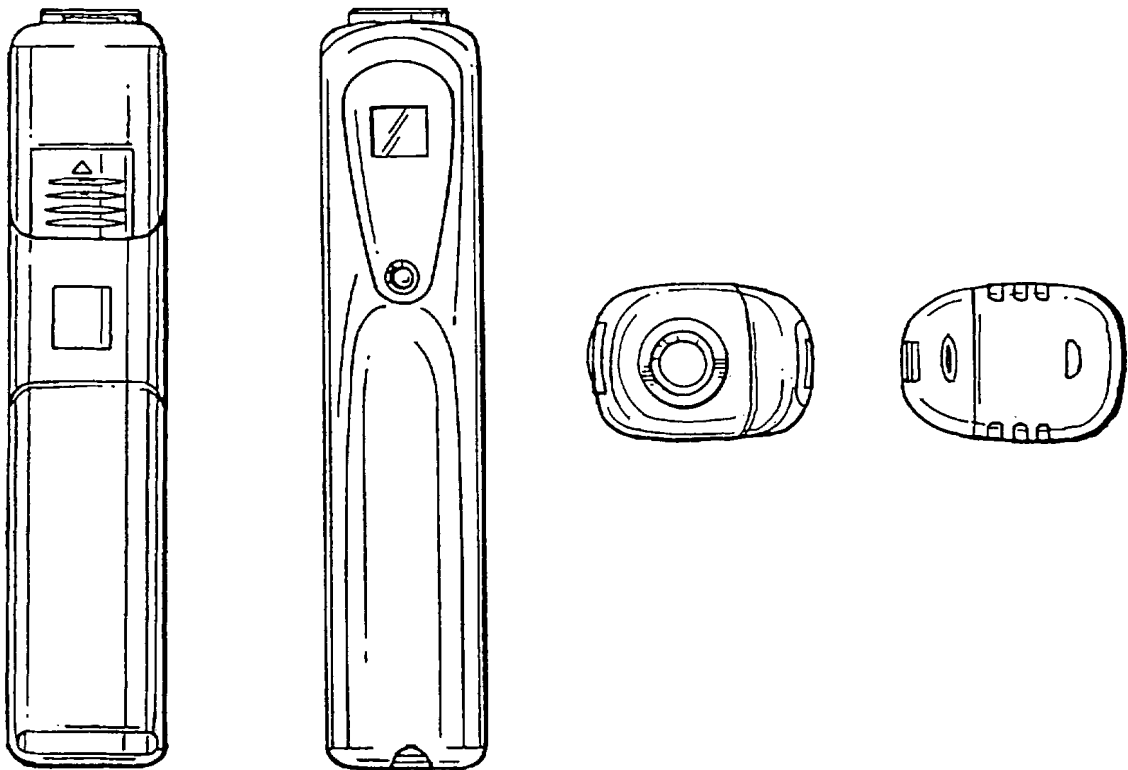
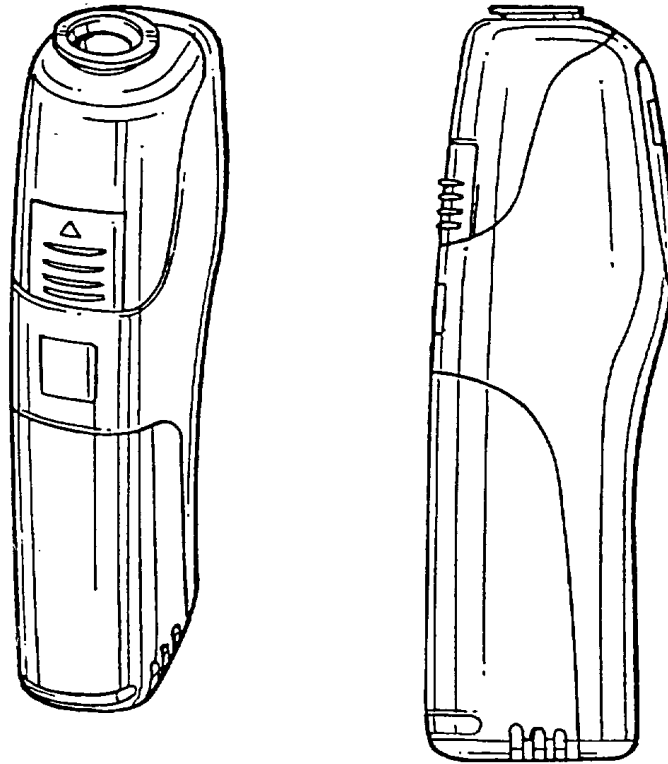
(71)ANSØGER(E):  
(72)FREMBRINGER(E):  
(22)ANSØGNINGSDATO:  
(66)BEMÆRKNINGER

LK as, Industriparken 32, 2750 Ballerup, Danmark  
Per Jensen, Oberst Kochs Alle 28, 2770 Kastrup, Danmark  
2000-09-07  
Ansøger har samme dag indleveret MA 2000 00957

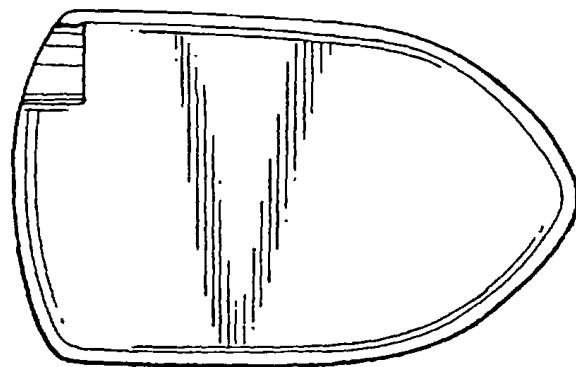
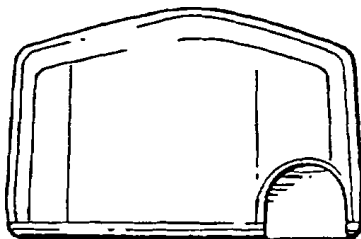
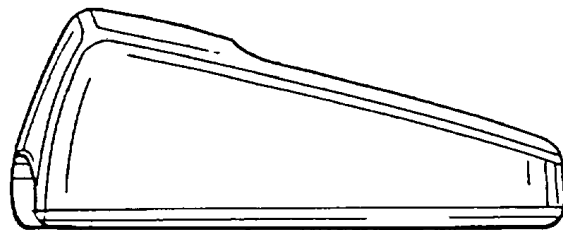
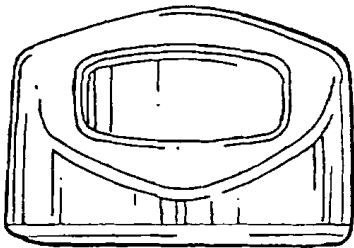
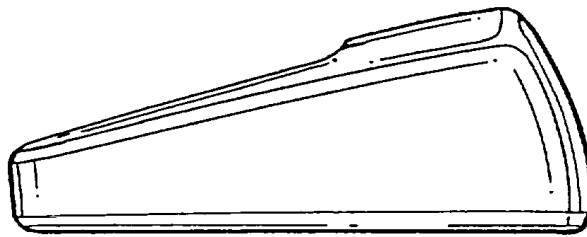
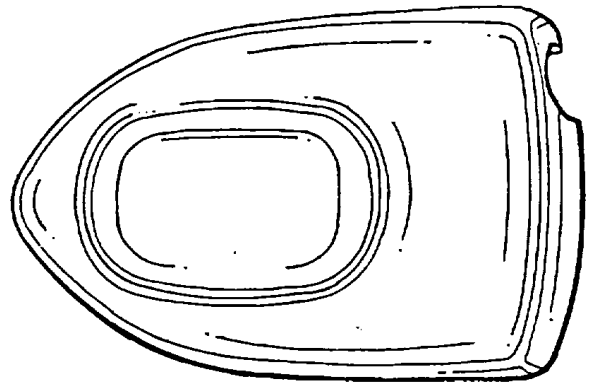
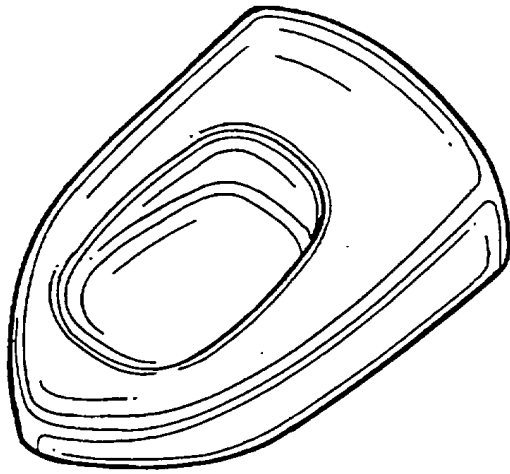
(21) MA 2000 00980

(54) 1) En lighter 2) oplader 3) renseindretning  
4) varmeindretning 5) batteri 6) renseaggregat,  
alt til et sæt

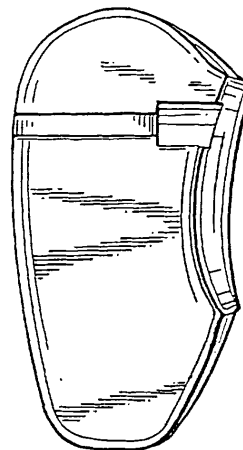
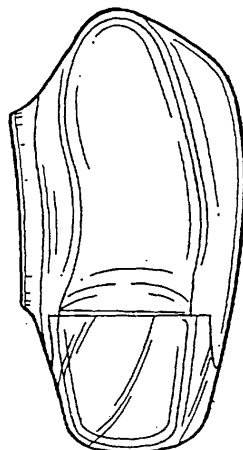
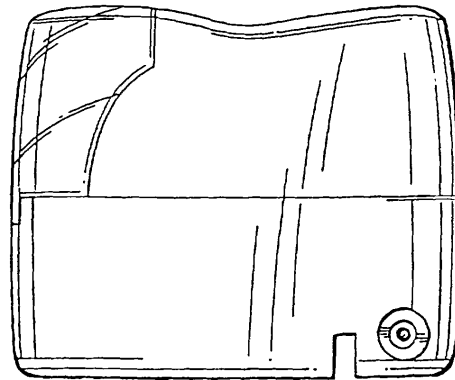
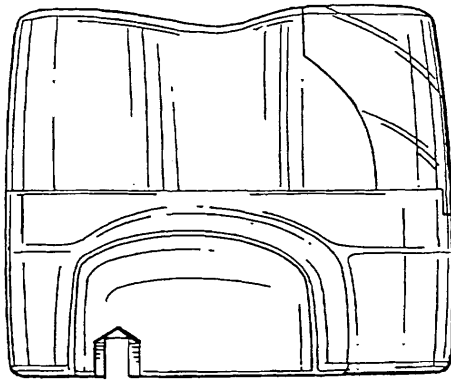
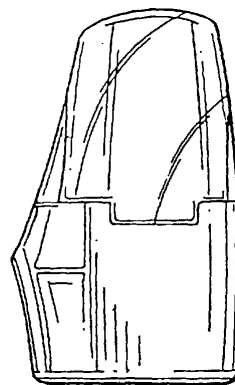
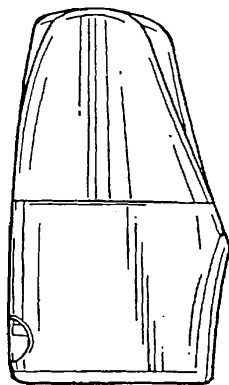
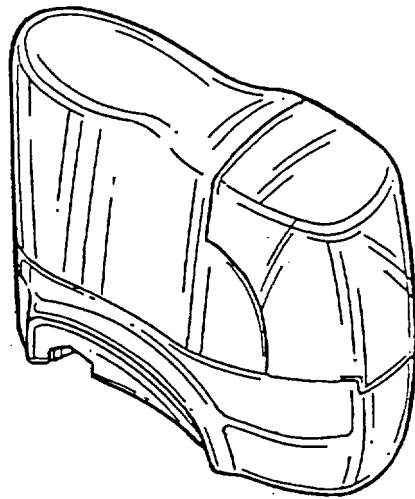
(51)-CI.27 05



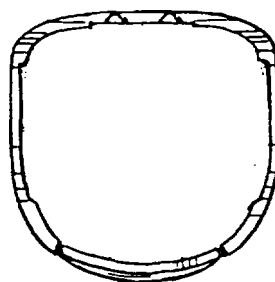
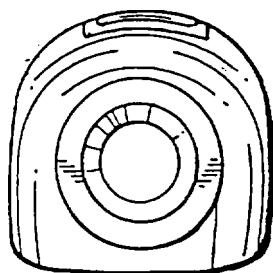
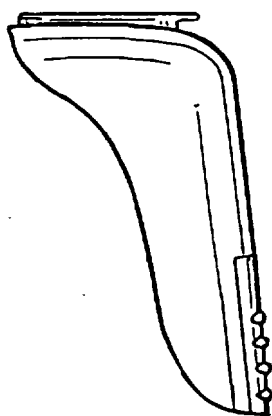
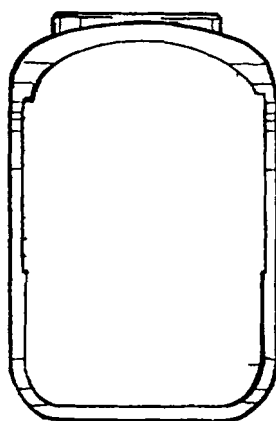
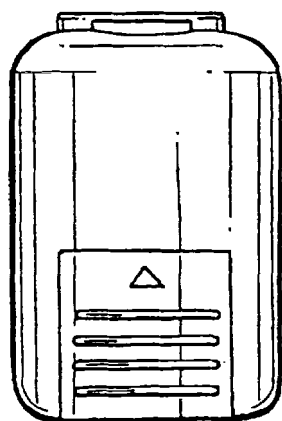
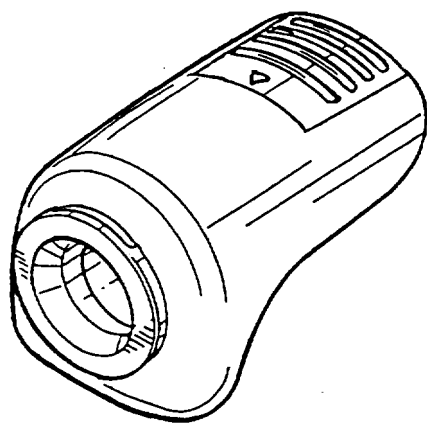
Løbenr. 1



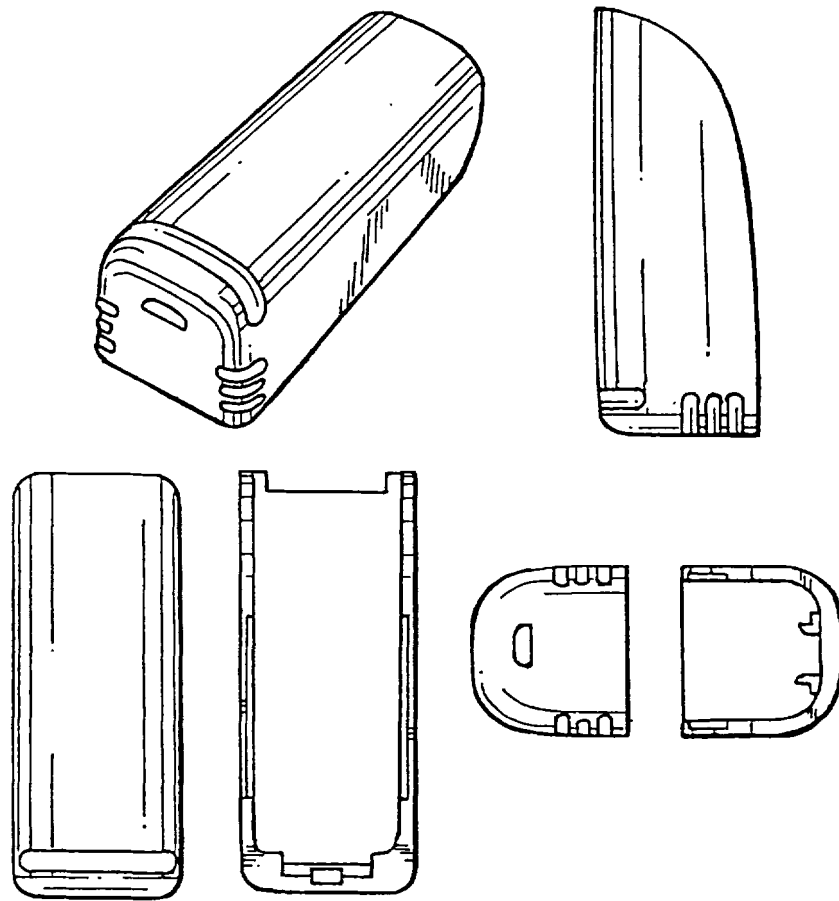
Løbenr. 2



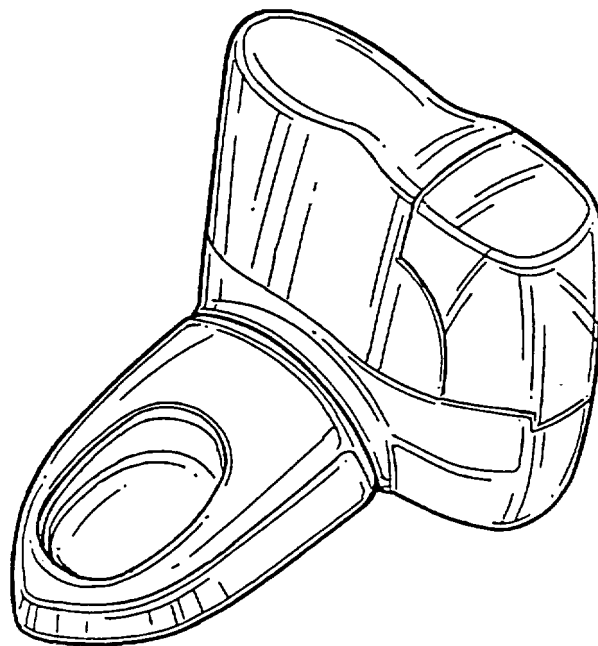
Løbenr. 3



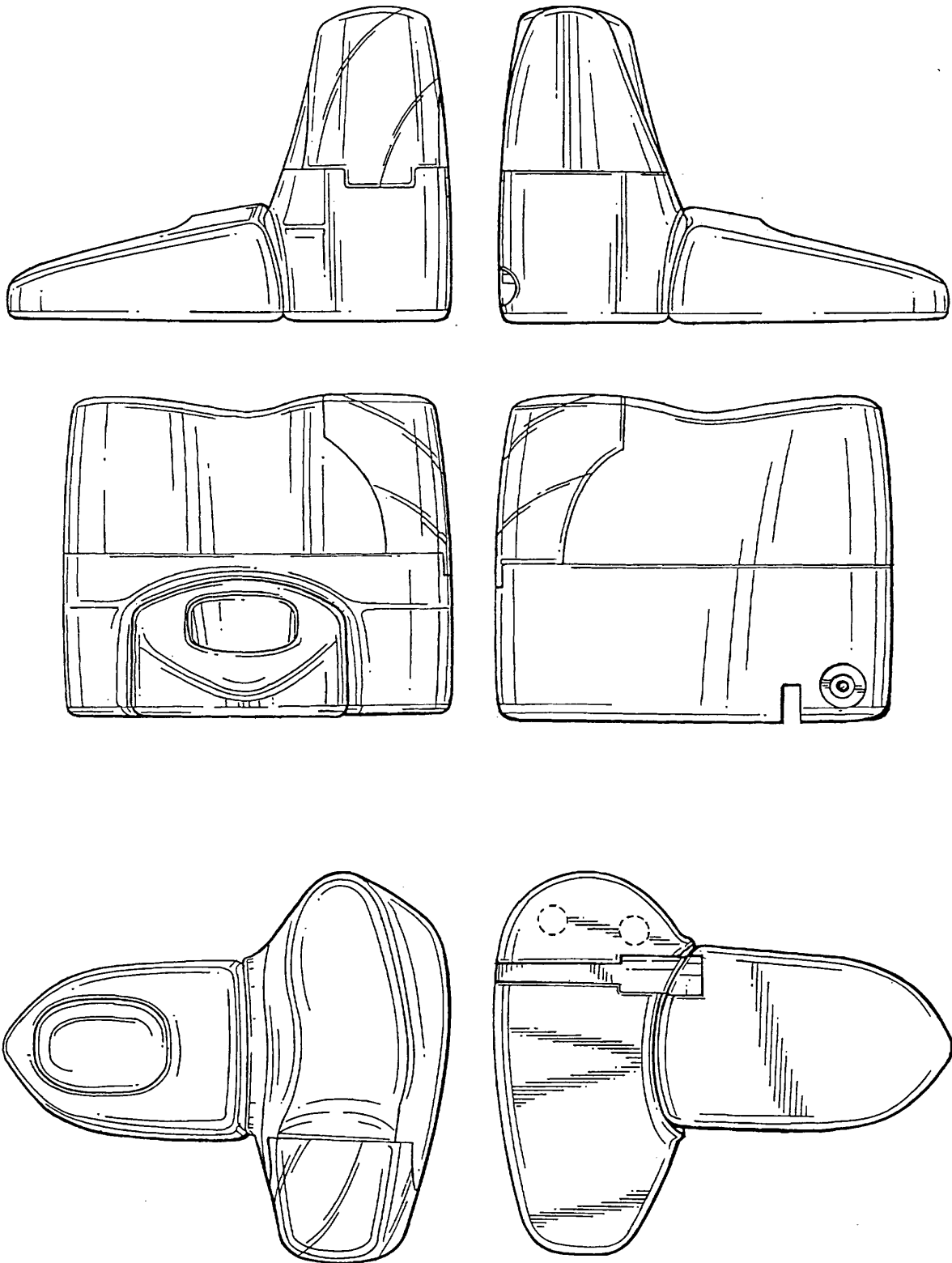
Løbenr. 4



Løbenr. 5



Løbenr. 6



Løbenr. 6

(71)ANSØGER(E):  
 (74)FULDMÆGTIG:  
 (72)FREMBRINGER(E):

Philip Morris Products Inc., 3601 Commerce Road, Richmond, Virginia 23234, USA  
 Internationalt Patent-Bureau, Høje Taastrup Boulevard 23, 2630 Taastrup, Danmark  
 Toshio Ishikawa, 1981-5 Toyodahon, Kawagoe City, Saitama Pref, Japan ; Shozo Minagawa, Shibaura 3-5-23  
 #122, Minato-Ku, Tokyo 107-0023, Japan ; Takashi Nakai, 6-34-25-202 Daita, Setagaya-Ku, Tokyo 350-1118,  
 Japan ; Charles T. Higgins, 30 Glenbrooke Circle West, Richmond, Virginia 23299, USA ; Takahide Takeda, 2325-  
 13 Shizuki, Tsung-cho Tsuna-Gun, Hygyo 545-2131, Japan ; Seiichi Kawakami, 3-12-1 Monobe, Sumoto City,  
 Hyogo 656-0051, Japan ; Robert L. Ripley, 2427 Manakintown Ferry Road, Midlothian, Virginia 23113, USA  
 2000-03-16 US 29/120.150 (lb.nr. 1-2);2000-03-16 US 29/120.161 (lb.nr. 3);2000-03-16 US 29/120.155 (lb.nr.  
 4);2000-03-16 US 29/120.164 (lb.nr. 5);2000-03-16 US 29/120.165 (lb.nr. 6);2000-03-16 US 29/120.162 (lb.nr.  
 7);2000-03-16 US 29/120.303 (lb.nr. 8)

(30)PRIORITET:

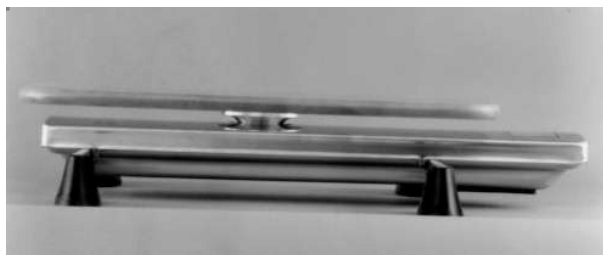
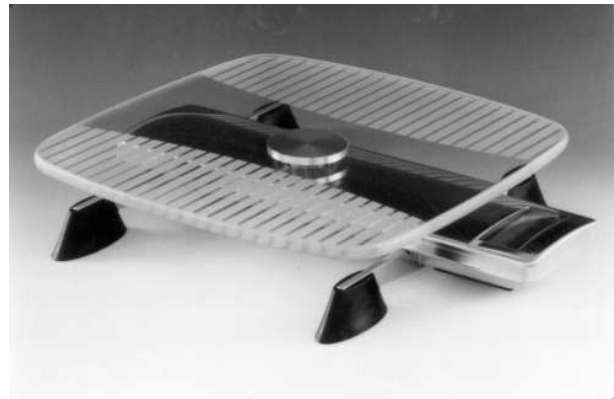
(22)ANSØGNINGS DATO:  
 (66)BEMÆRKNINGER

2000-09-14  
 Ansøger har samme dag indleveret MA 2001 00200

(21) MA 2000 01094

(54) En vægt

(51)-Cl.10 04



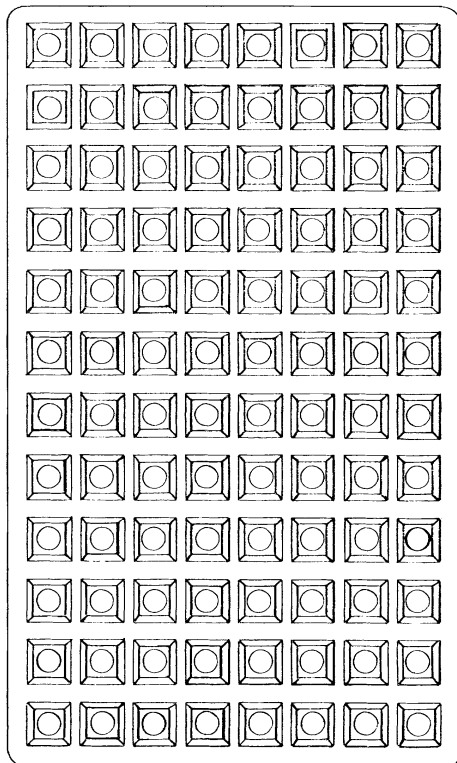
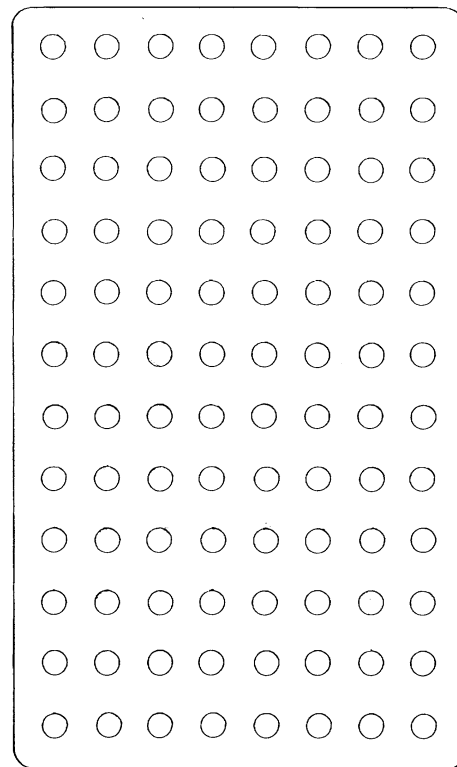
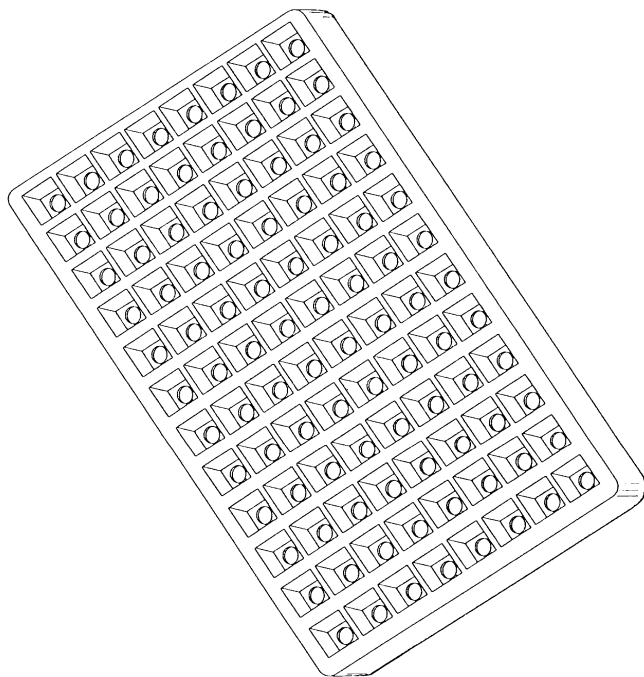
(71)ANSØGER(E):  
 (74)FULDMÆGTIG:  
 (72)FREMBRINGER(E):  
 (30)PRIORITET:  
 (22)ANSØGNINGSDATO:

Soehnle AG, Kriessernstrasse, CH-9462 Montlingen, Schweiz  
 Hofman-Bang A/S, Hans Bekkevolds Allé 7, 2900 Hellerup, Danmark  
 Pino Spagnolo, Via Grugliasco 14, IT-10092 Beinasco, Italien  
 2000-04-25 WO 158 448 401  
 2000-10-10

(21) MA 2000 01104

(54) Kombineret opbevarings- og transportkasse

(51)-Cl.09 03;11 02



(71)ANSØGER(E):  
(74)FULDMÆGTIG:  
(72)FREMBRINGER(E):

Danpor I/S, Hornbjergvej 10, 8543 Hornslet, Danmark  
Larsen & Birkeholm A/S, Skandinavisk Patentbureau, Banegårdspladsen 1, 1570 København V, Danmark  
Hans Petersen, Alpedalen 2 1.th, 8543 Hornslet, Danmark; Hans Jørgen Madsen, Tårupvej 6, 8963 Auning, Danmark

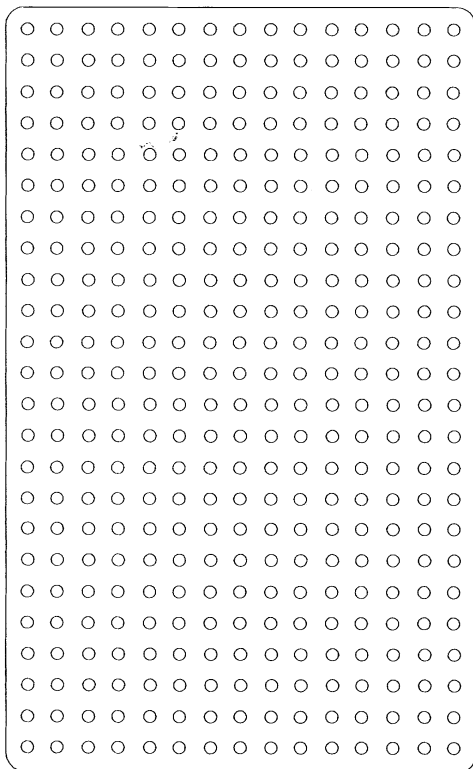
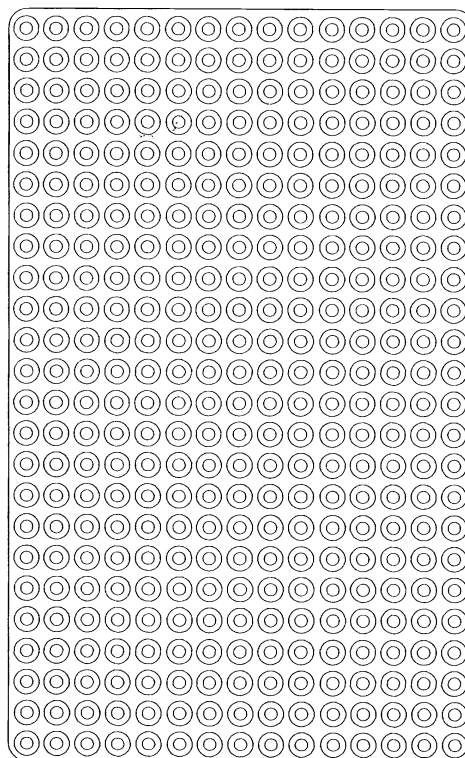
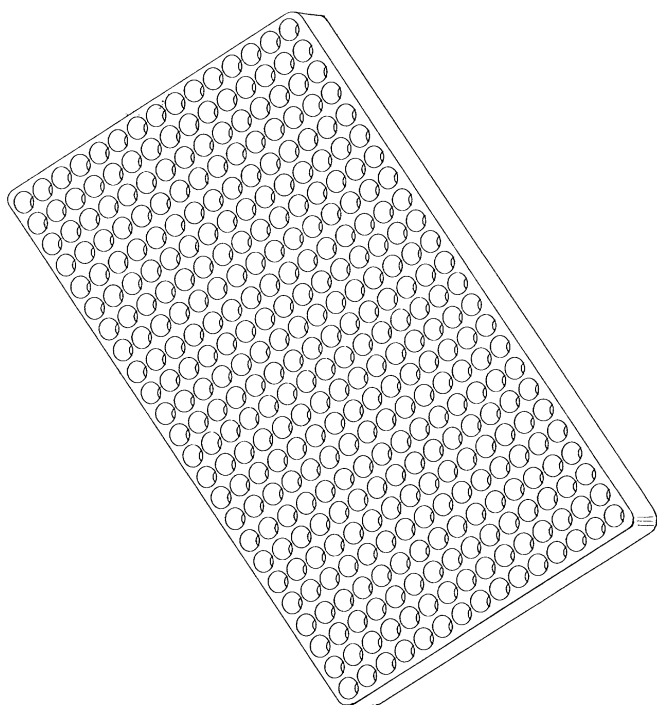
(22)ANSØGNINGSDATO:  
(66)BEMÆRKNINGER

2000-10-16  
Ansøger har samme dag indleveret MA 2000 01105

(21) MA 2000 01105

(54) Kombineret opbevarings- og transportkasse

(51)-Cl.09 03;11 02



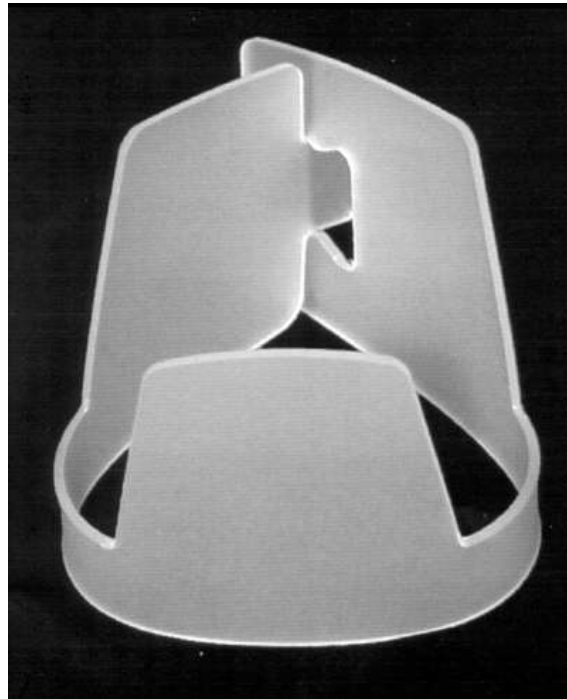
(71)ANSØGER(E):  
(74)FULDMÆGTIG:  
(72)FREMBRINGER(E):  
  
(22)ANSØGNINGSDATO:  
(66)BEMÆRKNINGER

Danpor I/S, Hornbjergvej 10, 8543 Hornslet, Danmark  
Larsen & Birkeholm A/S, Skandinavisk Patentbureau, Banegårdspladsen 1, 1570 København V, Danmark  
Hans Jørgen Madsen, Tårupvej 6, 8963 Auning, Danmark; Hans Petersen, Alpedalen 2 1.th, 8543 Hornslet, Danmark  
2000-10-16  
Ansøger har samme dag indleveret MA 2000 01104

(21) MA 2000 01213

(54) En holder primært til visit- og plastikkort

(51)-Cl.19 08



(71)ANSØGER(E):  
(72)FREMBRINGER(E):  
(22)ANSØGNINGSDATO:  
(29)BEMÆRKNINGER

Allan Hansen, Vanløse Allé 70, 2. tv., 2720 Vanløse, Danmark  
Allan Hansen, Vanløse Allé 70, 2. tv., 2720 Vanløse, Danmark  
2000-11-16  
Model

(21) MA 2000 01217

(54) En CD-holder

(51)-Cl.06 04



(71)ANSØGER(E):  
(72)FREMBRINGER(E):  
(22)ANSØGNINGSDATO:

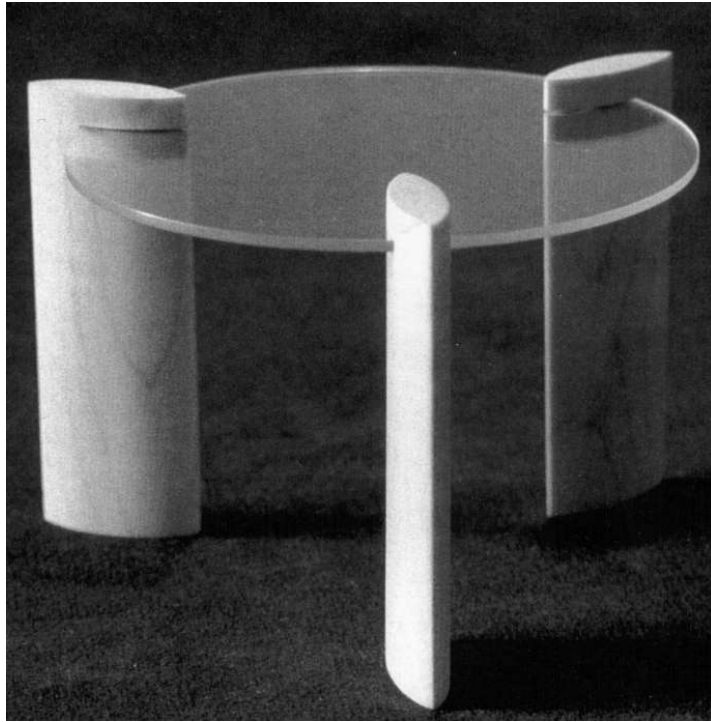
Tom Hansen, Kayserødsgade 4, 3., 9000 Ålborg, Danmark  
Tom Hansen, Kayserødsgade 4, 3., 9000 Ålborg, Danmark  
2000-11-16

---

(21) MA 2000 01252

(54) Et bord

(51)-Cl.06 03



(71)ANSØGER(E):  
(72)FREMBRINGER(E):  
(22)ANSØGNINGSDATO:

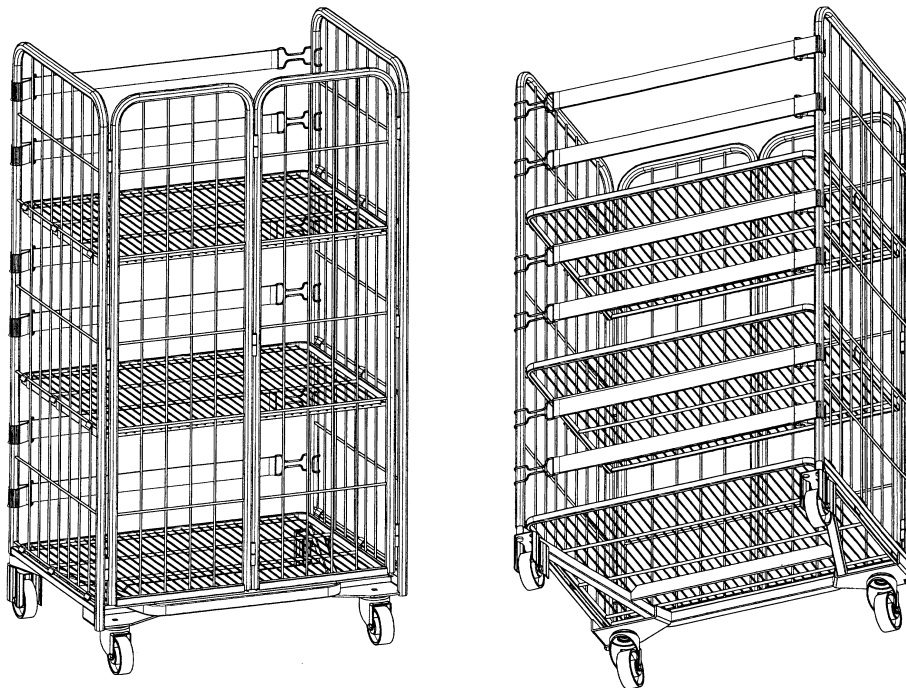
Michael Møller Hansen, Nr. Farimagsgade 57, 5, tv, 1364 København K, Danmark  
Michael Møller Hansen, Nr. Farimagsgade 57, 5, tv, 1364 København K, Danmark  
2000-11-22

---

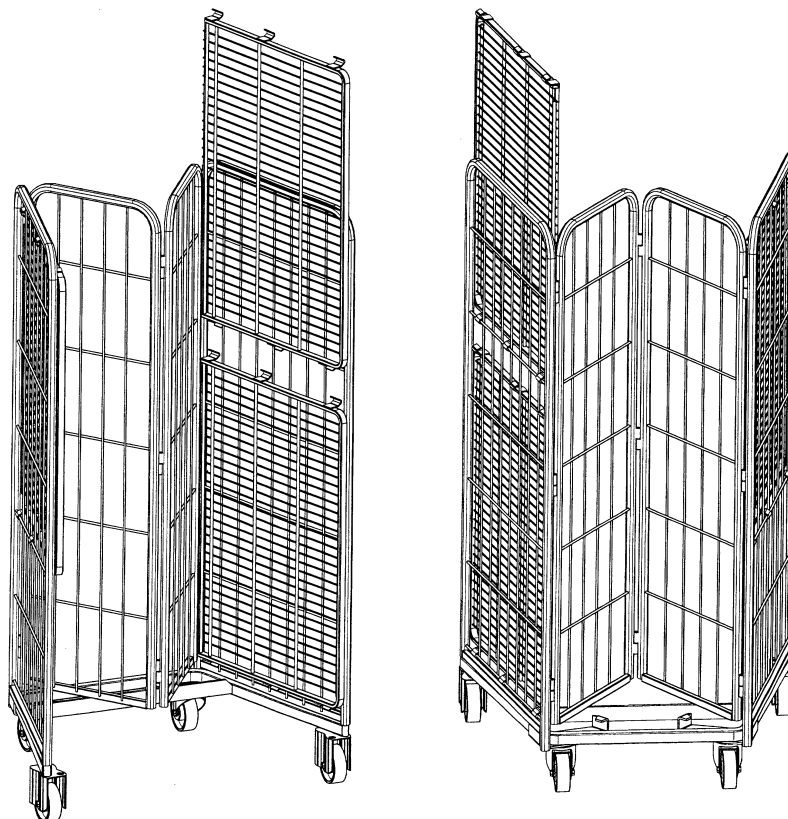
(21) MA 2000 01341

(54) 1) En rullevogn 2) del dertil

(51)-Cl.12 02



Løbenr. 1



Løbenr. 2

(71)ANSØGER(E):  
 (74)FULDMÆGTIG:  
 (72)FREMBRINGER(E):  
 (30)PRIORITET:  
 (22)ANSØGNINGSDATO:

K. Hartwall OY AB, 01150 Söderkulla, Finland  
 Chas. Hude A/S, H.C. Andersens Boulevard 33, 1780 København V, Danmark  
 Jack Grönholm, Tallbågen 1 B 12, FIN-01150 Söderkulla, Finland  
 2000-06-08 FI M-2000415  
 2000-12-07

(21) MA 2000 01369

(54) 1) Et sæt arbejdstøj 2) bukser detalil

(51)-Cl.02 02



Detail afbildning



Detail afbildning

Løbenr. 1



Detail afbildning

Løbenr. 6

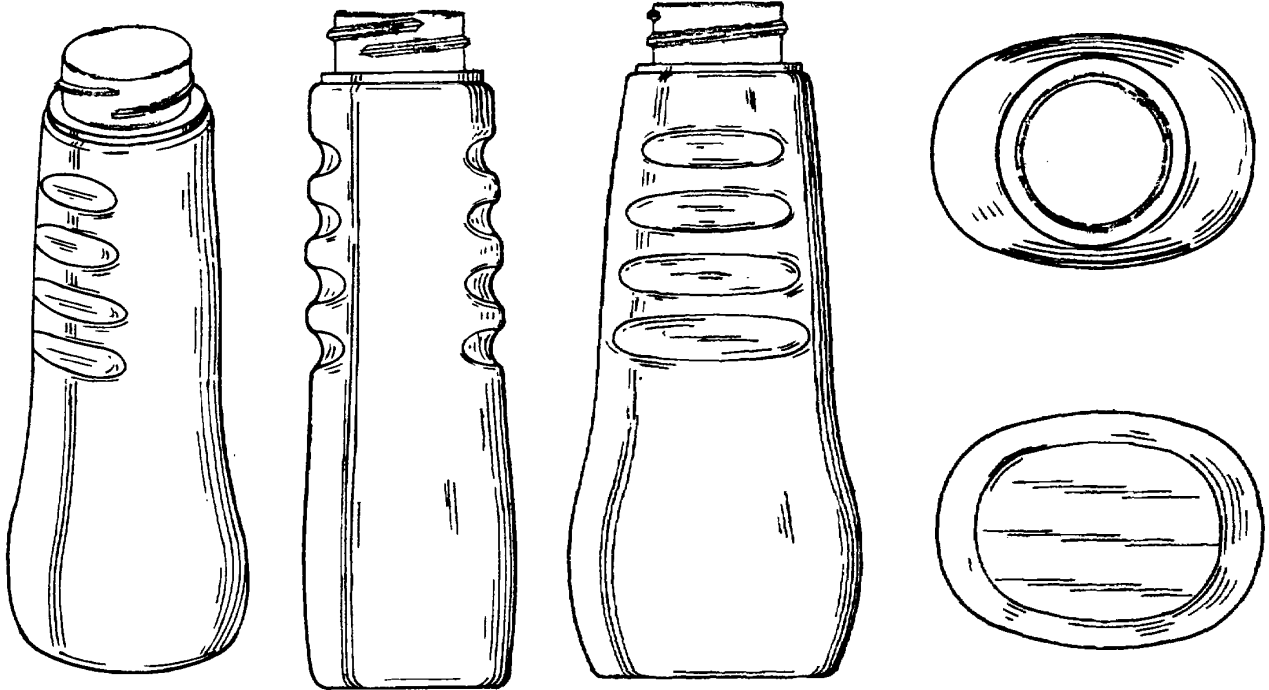
(71)ANSØGER(E):  
 (74)FULDMÆGTIG:  
 (72)FREMBRINGER(E):  
 (30)PRIORITET:  
 (22)ANSØGNINGSDATO:  
 (57)BEMÆRKNINGER  
 (66)BEMÆRKNINGER

Andreas Stihl AG & Co., Badstrasse 115, D-71336 Waiblingen, Tyskland  
 Budde, Schou & Ostenfeld A/S, Vester Søgade 10, 1601 København V, Danmark  
 Peter Haselmayer, Im Gluckvor 14, D-71336 Waiblingen, Tyskland ; Jürgen Steinhauser, Hofgärten 4D, D-70597 Stuttgart, Tyskland ; Bernhard H. Tinz, Ferdinand-Lassalle-Strasse 16, D-72770 Reutlingen, Tyskland  
 1999-12-23 DE 499 11 990.8  
 2000-06-22  
 Farver  
 Ansøger har samme dag indleveret MA 2000 00685

(21) MA 2000 01372

(54) En flaske

(51)-Cl.09 01



(71)ANSØGER(E):

S.C. Johnson &amp; Son, Inc., a corporation of the State of Wisconsin, 1525 Howe Street, Racine, Wisconsin 53403, USA

(74)FULDMÆGTIG:

Chas. Hude A/S, H.C. Andersens Boulevard 33, 1780 København V, Danmark

(72)FREMBRINGER(E):

Dale Aberegg, 14235 Old Mansfield Road, Mount Vernon, OH 43050, USA ; Keith Gausmann, 388 Western Dreamer Drive, Delaware, OH 43015, USA ; Maria A. Schultz, 5491 Short Road, Racine, WI 53402, USA

(30)PRIORITET:

2000-06-15 US 29/124,949

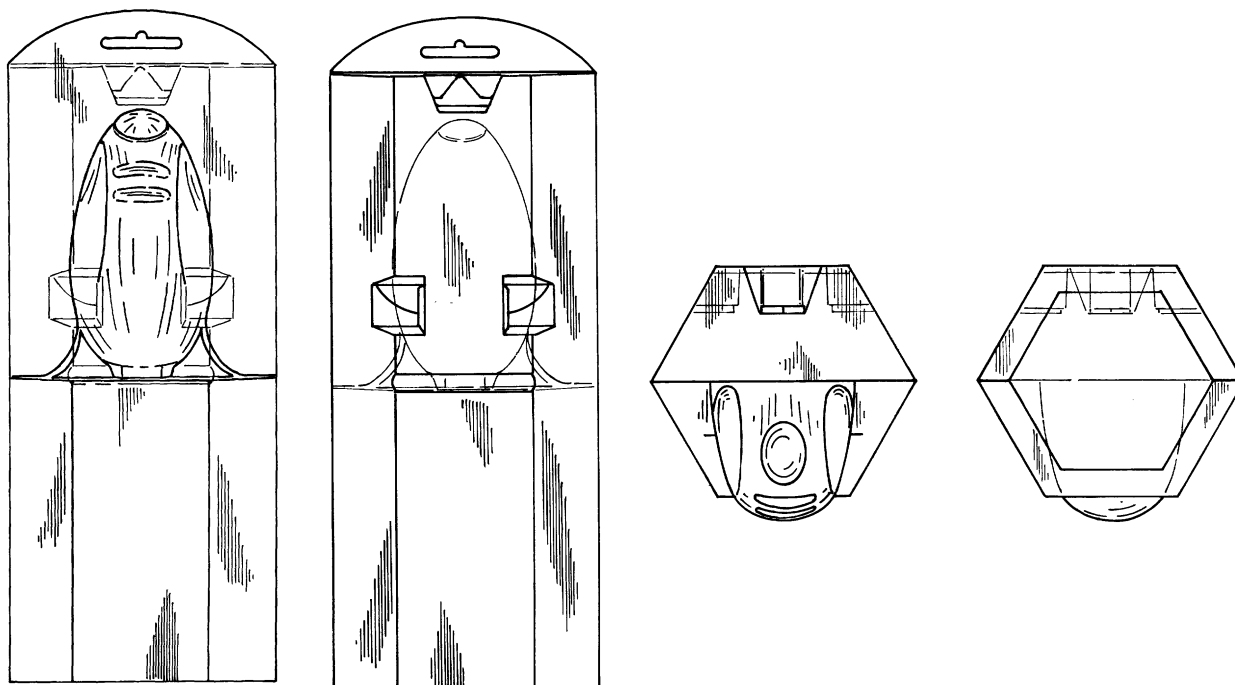
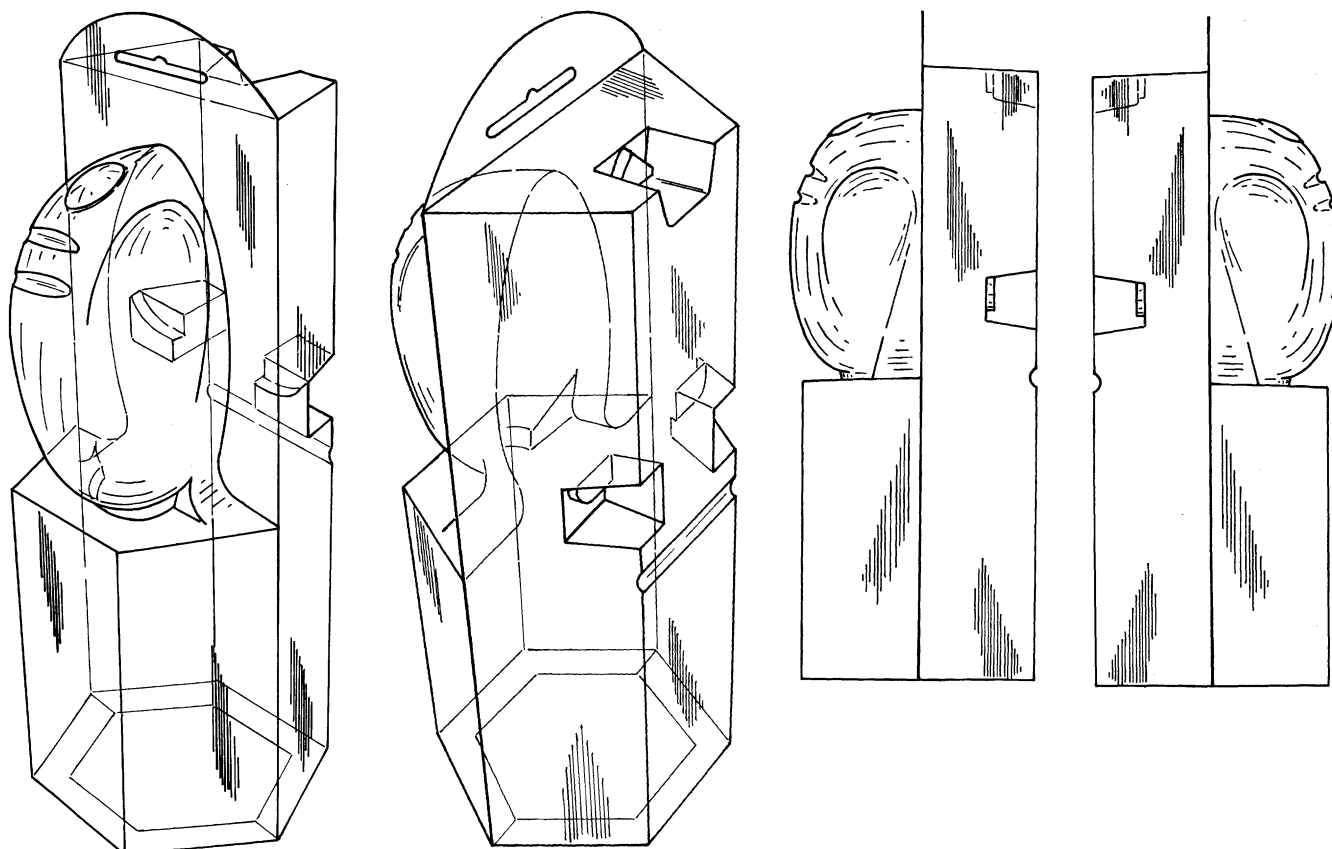
(22)ANSØGNINGSDATO:

2000-12-14

(21) MA 2000 01391

(54) En blisterpakning

(51)-Cl.09 05



(71)ANSØGER(E):  
 (74)FULDMÆGTIG:  
 (72)FREMBRINGER(E):

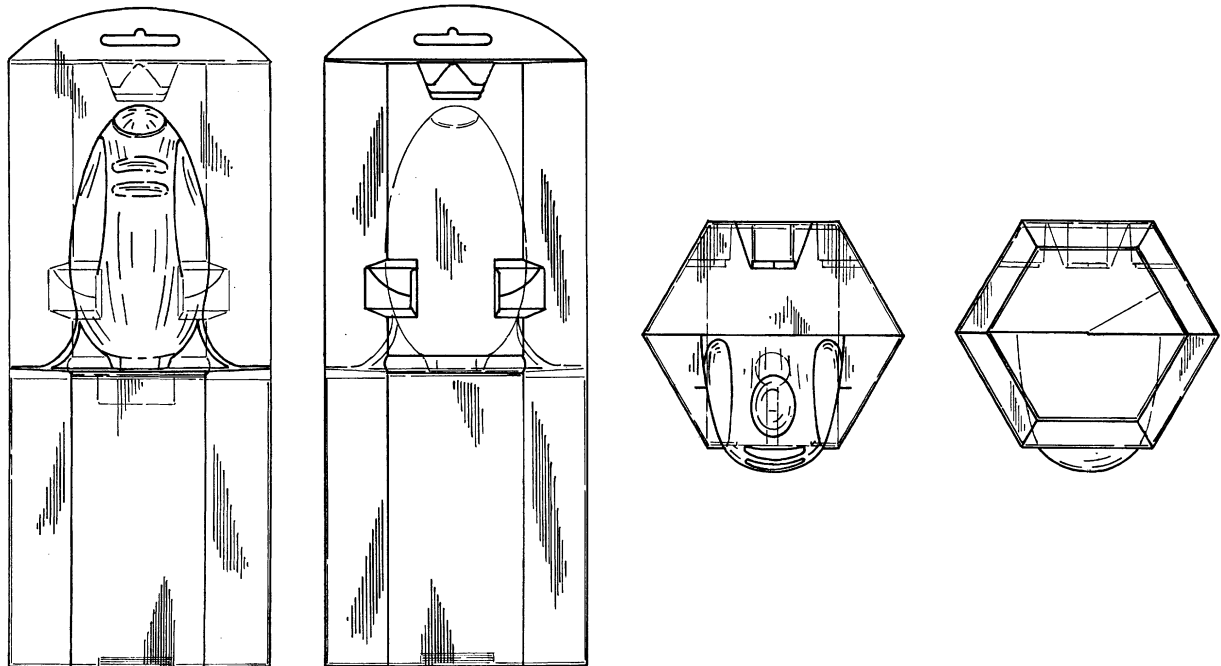
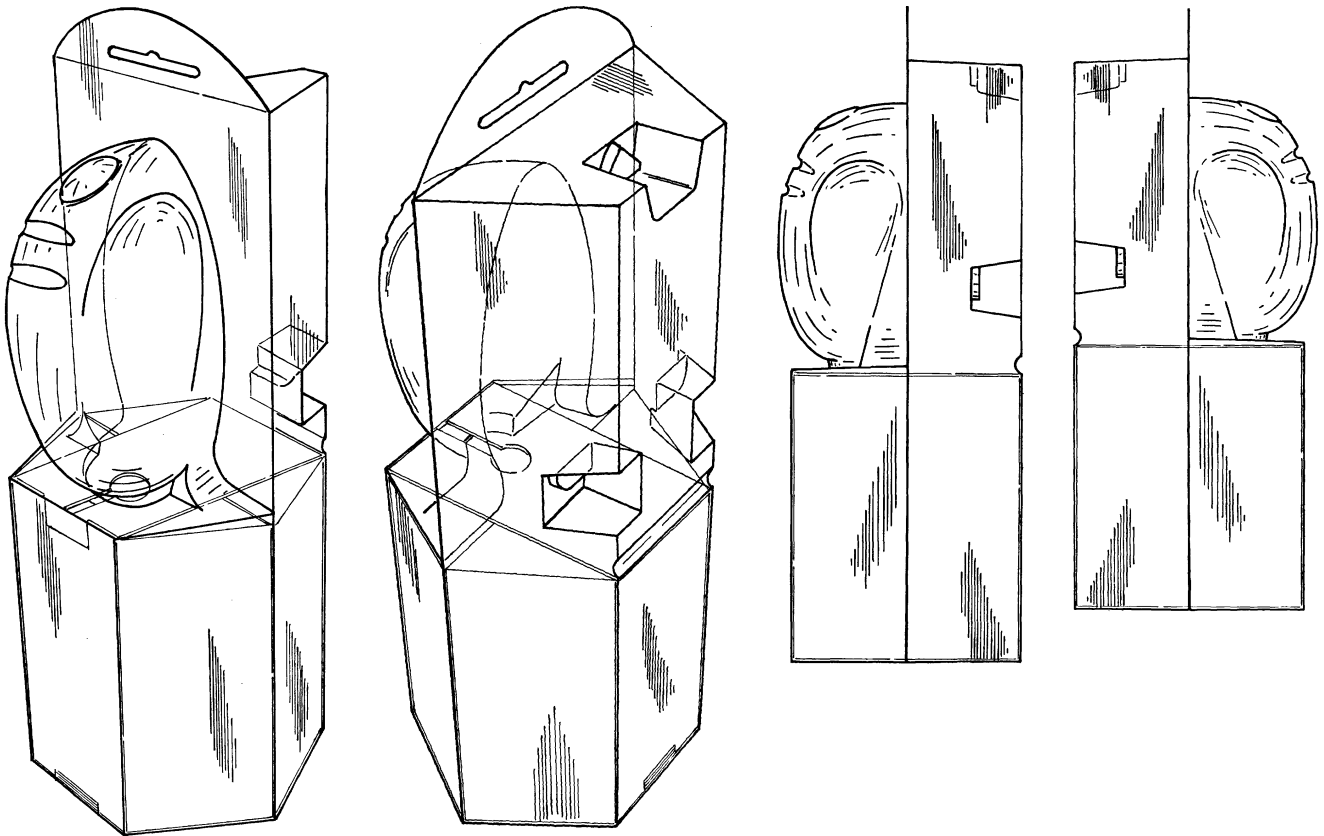
(30)PRIORITET:  
 (22)ANSØGNINGSDATO:  
 (66)BEMÆRKNINGER

Black & Decker Inc., Drummond Plaza Office Park, 1423 Kirkwood Highway, Newark Delaware 19711, USA  
 Hofman-Bang A/S, Hans Bekkevolds Allé 7, 2900 Hellerup, Danmark  
 Nick Haralambous, c/o Acrobat, The Old Church, Albert Hill Street, Didsbury, Manchester M20 0RS,  
 Storbritannien  
 2000-07-11 GB 2094164  
 2000-12-19  
 Ansøger har samme dag indleveret MA 2000 01393

(21) MA 2000 01393

(54) En blisterpakning

(51)-Cl.09 05



(71)ANSØGER(E):  
 (74)FULDMÆGTIG:  
 (72)FREMBRINGER(E):

Black & Decker Inc., Drummond Plaza Office Park, 1423 Kirkwood Highway, Newark Delaware 19711, USA  
 Hofman-Bang A/S, Hans Bekkevolds Allé 7, 2900 Hellerup, Danmark  
 Nick Haralambous, c/o Acrobat, The Old Church, Albert Hill Street, Didsbury, Manchester M20 0RS,  
 Storbritannien

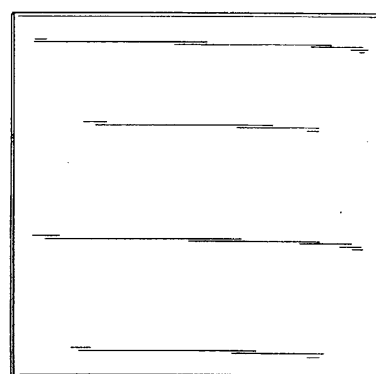
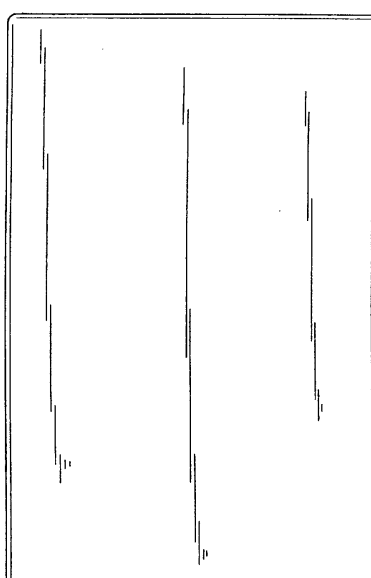
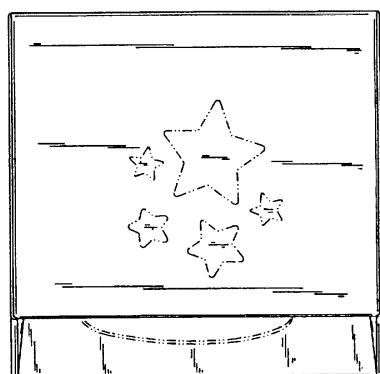
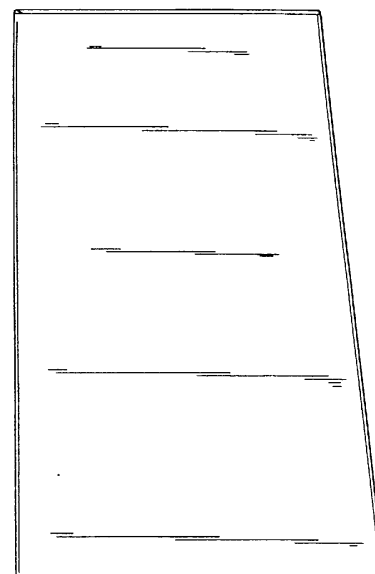
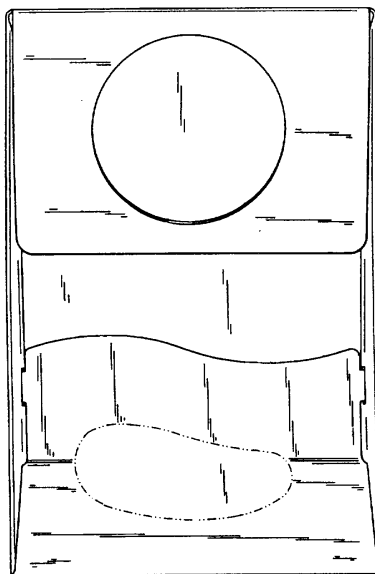
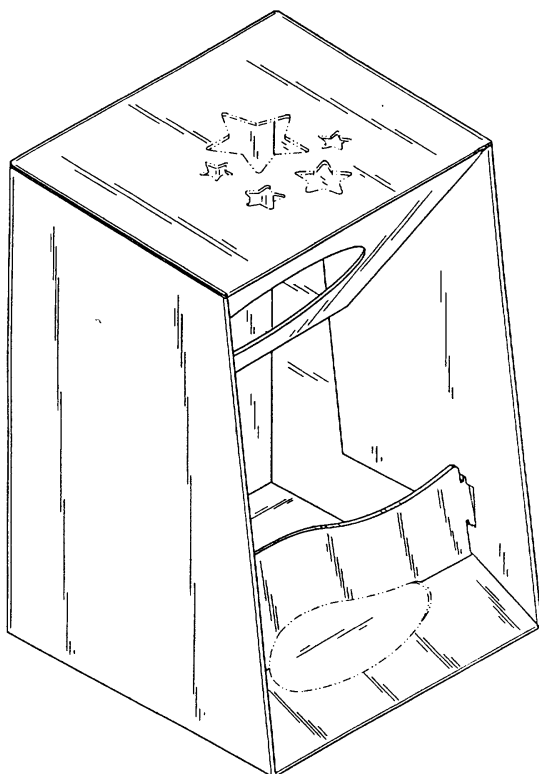
(30)PRIORITET:  
 (22)ANSØGNINGSDATO:  
 (66)BEMÆRKNINGER

2000-07-11 GB 2094163  
 2000-12-19  
 Ansøger har samme dag indleveret MA 2000 01391

(21) MA 2000 01412

(54) En udstillingsæske

(51)-Cl.09 03



(71)ANSØGER(E):

S.C. Johnson &amp; Son, Inc., a corporation of the State of Wisconsin, 1525, Howe Street, Racine, Wisconsin 53403, USA

(74)FULDMÆGTIG:

Chas. Hude A/S, H.C. Andersens Boulevard 33, 1780 København V, Danmark

(72)FREMBRINGER(E):

Chad Aaron Thompson, 3502 Fenceline Road, Franksville, WI 53126, USA; Alan John Linder, W523 S4365 Meadowview Drive, Waukesha, WI 53189, USA

(30)PRIORITET:

2000-06-30 US 29/125,845

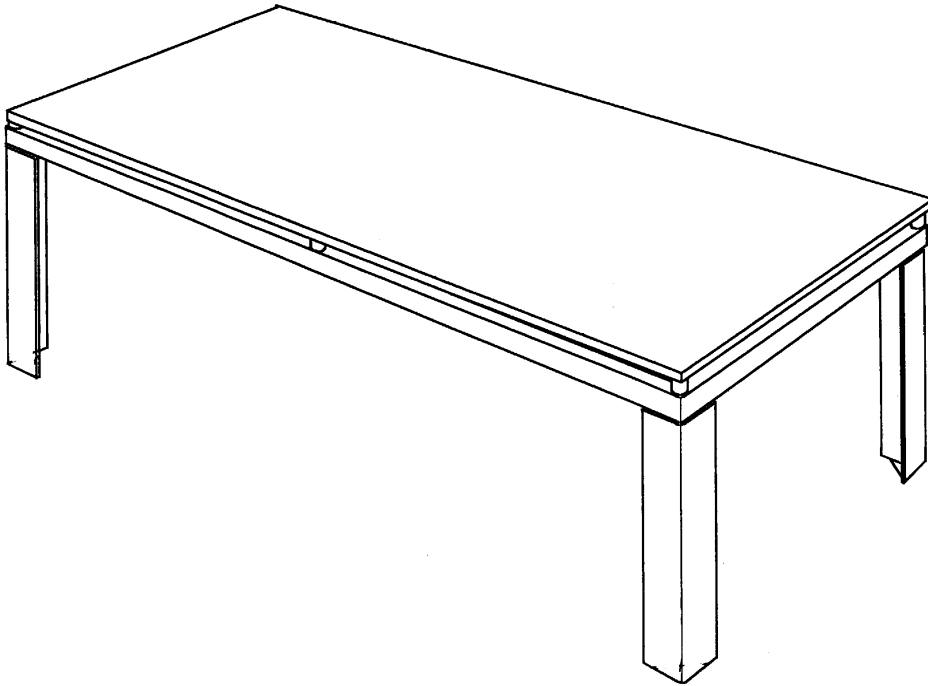
(22)ANSØGNINGS DATO:

2000-12-29

(21) MA 2001 00109

(54) Et bord

(51)-Cl.06 03



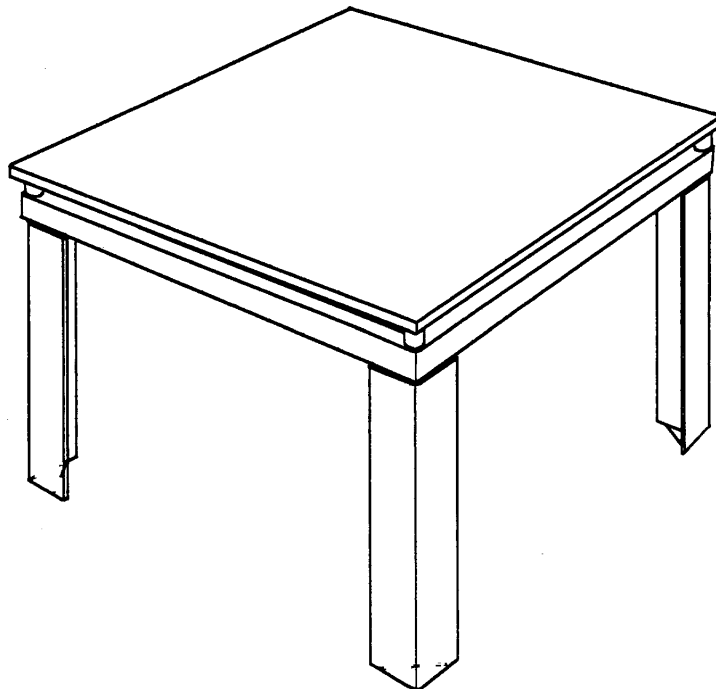
(71)ANSØGER(E):  
(74)FULDMÆGTIG:  
(72)FREMBRINGER(E):  
(22)ANSØGNINGSDATO:  
(66)BEMÆRKNINGER

Marmorino A/S, Indmarken 3, 6670 Holsted, Danmark  
K. Skøtt-Jensen, Patentingeniører A/S, Lemmingvej 225, 8361 Hasselager, Danmark  
Claus Christensen, Ravnsø Mosevej 1, 6740 Bramming, Danmark  
2001-01-29  
Ansøger har samme dag indleveret MA 2001 00110

(21) MA 2001 00110

(54) Et bord

(51)-Cl.06 03



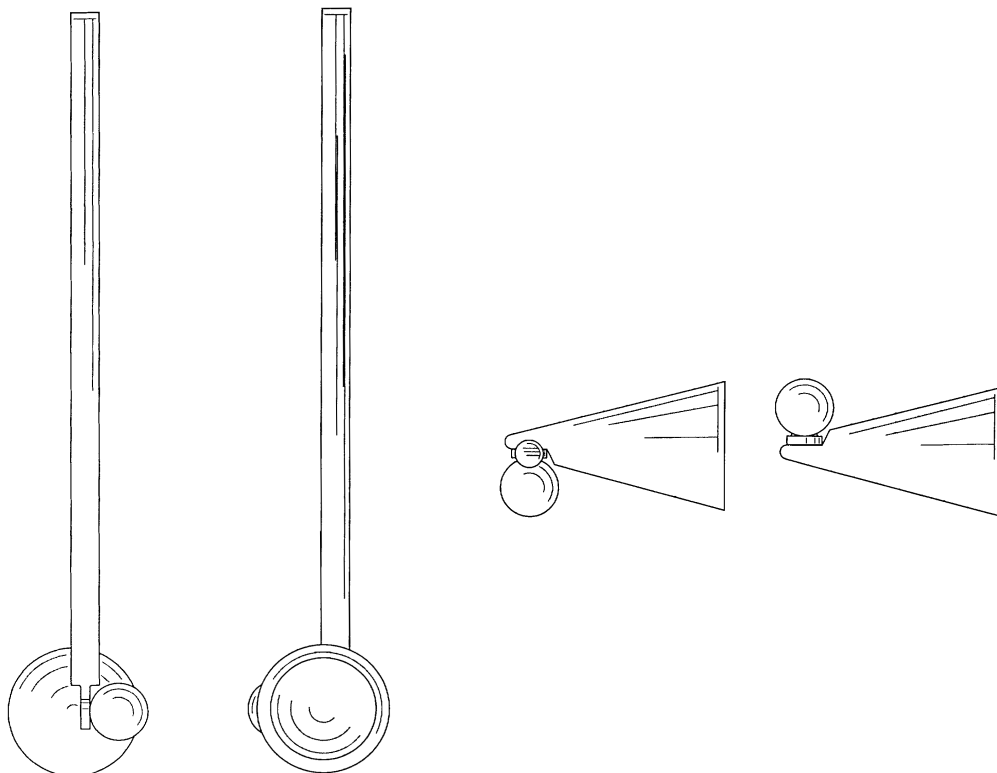
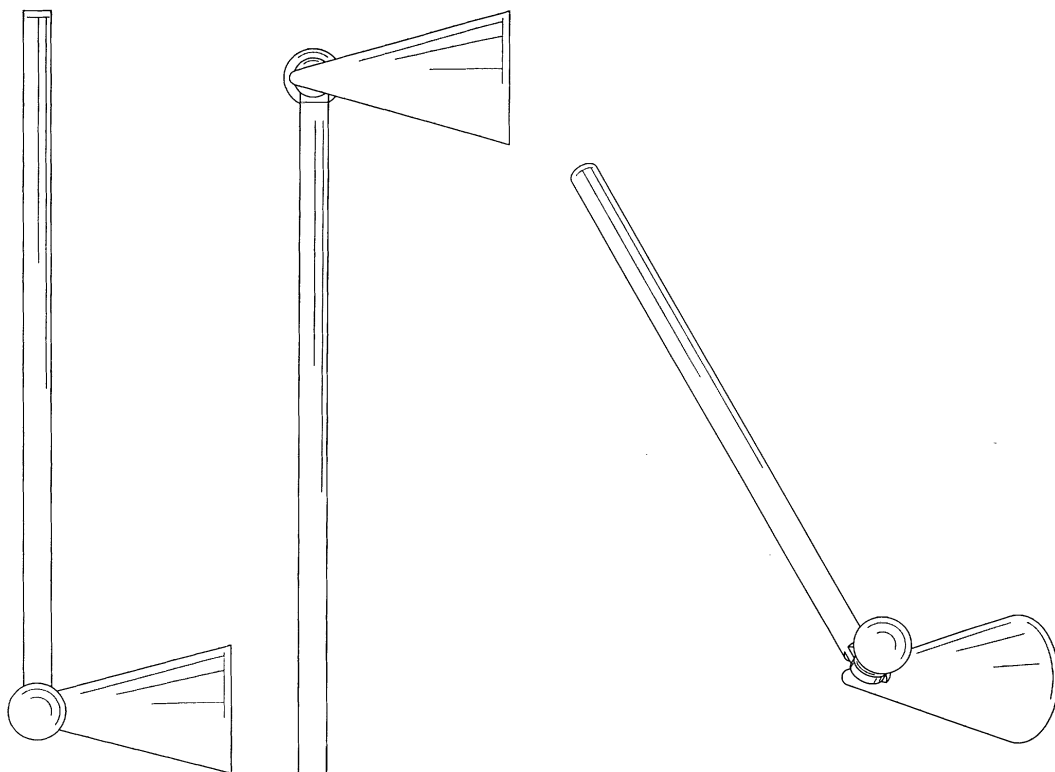
(71)ANSØGER(E):  
(74)FULDMÆGTIG:  
(72)FREMBRINGER(E):  
(22)ANSØGNINGSDATO:  
(66)BEMÆRKNINGER

Marmorino A/S, Indmarken 3, 6670 Holsted, Danmark  
K. Skøtt-Jensen, Patentingeniører A/S, Lemmingvej 225, 8361 Hasselager, Danmark  
Claus Christensen, Ravnsø Mosevej 1, 6740 Bramming, Danmark  
2001-01-29  
Ansøger har samme dag indleveret MA 2001 00109

(21) MA 2001 00128

(54) En lyseslukker

(51)-Cl.26 99



(71)ANSØGER(E):

Dart Industries, Inc., a corporation of the State of Delaware, 14901 S. Orange Blossom Trail, Orlando, Florida 32837, USA

(74)FULDMÆGTIG:

Hofman-Bang A/S, Hans Bekkevolds Allé 7, 2900 Hellerup, Danmark

(72)FREMBRINGER(E):

Morison S. Cousins, 241 W. Lake Sue Avenue, Winter Park, Florida 32789, USA

(30)PRIORITET:

2000-08-25 US 29/128,542

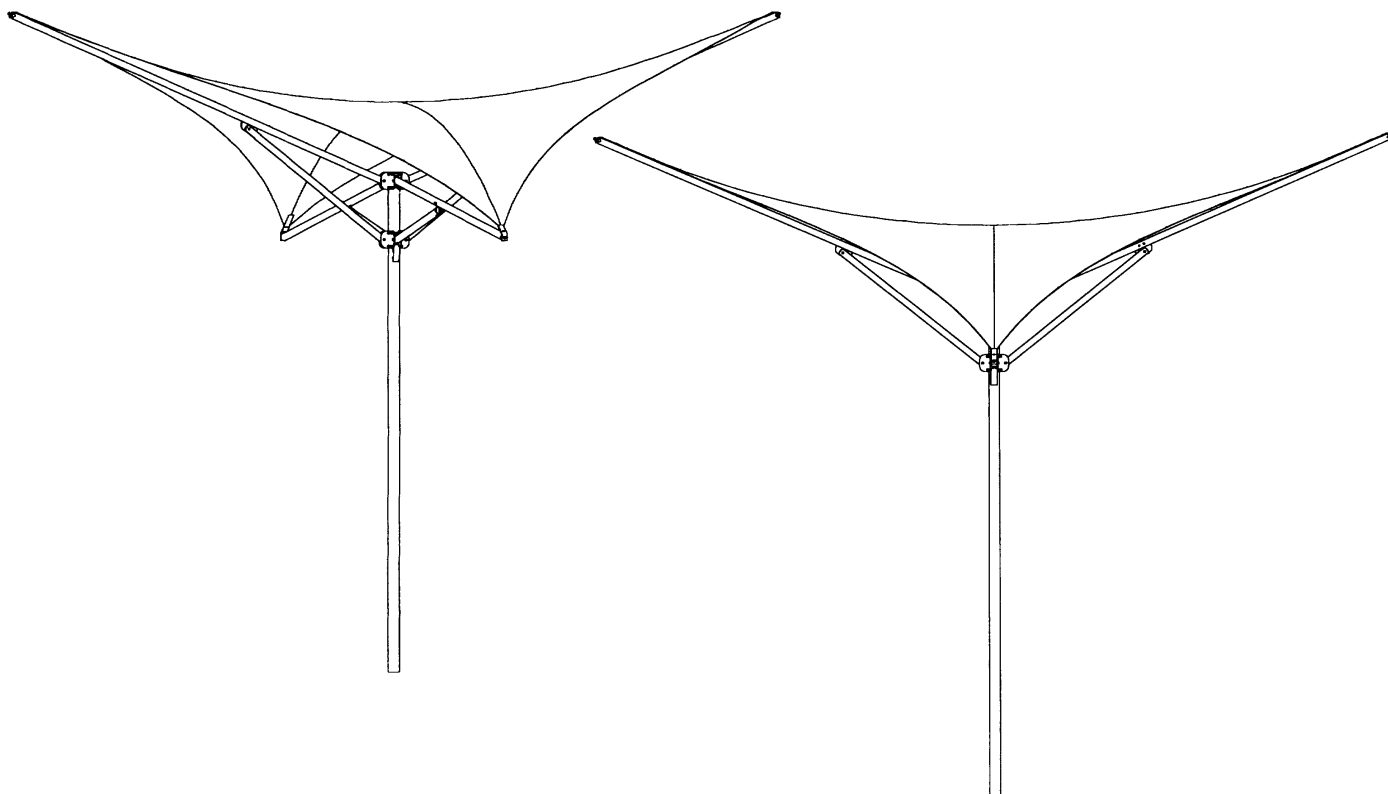
(22)ANSØGNINGSDATO:

2001-02-01

(21) MA 2001 00141

(54) En parasol

(51)-Cl.03 03



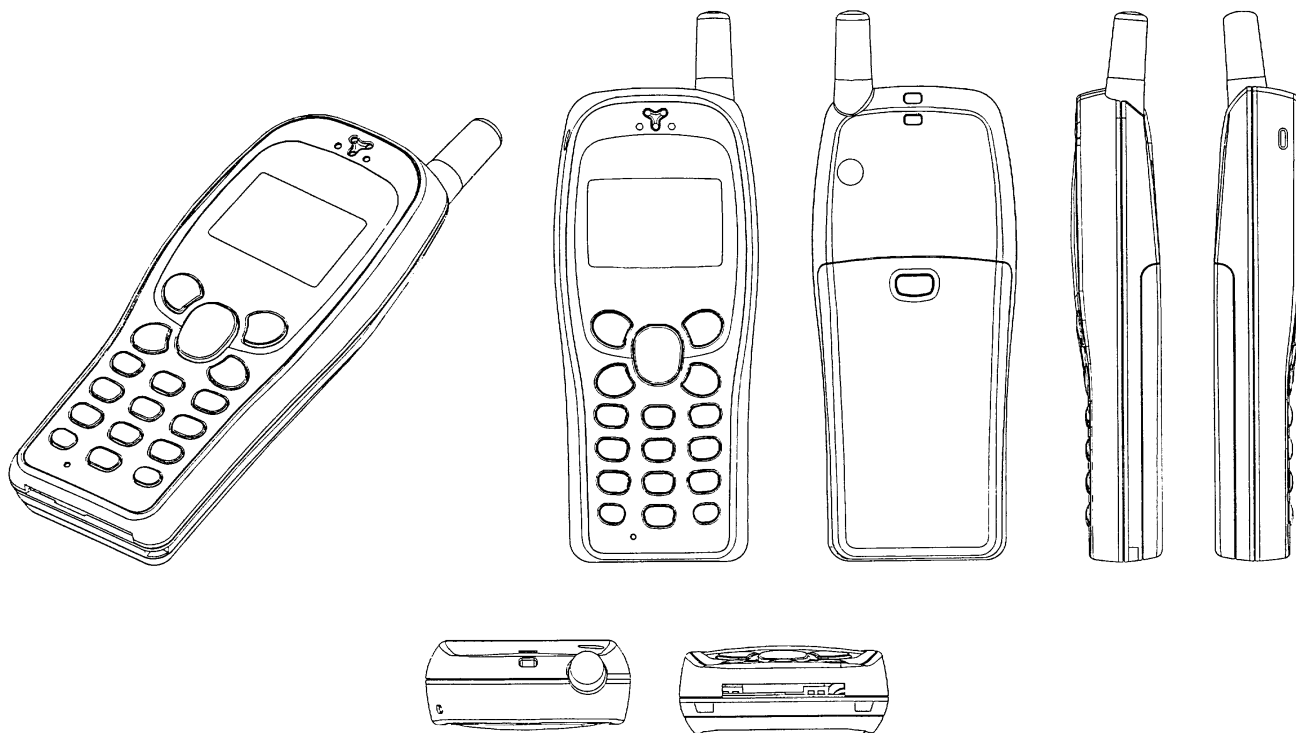
(71)ANSØGER(E):  
 (72)FREMBRINGER(E):  
 (22)ANSØGNINGSDATO:

Alastair Murray Høegh Persson, Hans Broges Gade 31, st, 8000 Århus C, Danmark  
 Alastair Murray Høegh Persson, Hans Broges Gade 31, st, 8000 Århus C, Danmark  
 2001-02-06

(21) MA 2001 00145

(54) En mobiltelefon.

(51)-Cl.14 03



(71)ANSØGER(E):  
 (74)FULDMÆGTIG:  
 (72)FREMBRINGER(E):  
 (30)PRIORITET:  
 (22)ANSØGNINGSDATO:

KONINKLIJKE PHILIPS ELECTRONICS N.V., Groenewoudseweg 1, NL-5621 BA EINDHOVEN, Holland  
 Internationalt Patent-Bureau, Høje Taastrup Boulevard 23, 2630 Taastrup, Danmark  
 Chiu Fong Shun, 9F, 87 Ta An Road, Su-Lin City, TAIPEI Country 238, Japan  
 2000-08-09 WO DMA/004988  
 2001-02-06

(21) MA 2001 00177

(54) En termokande

(51)-Cl.07 01



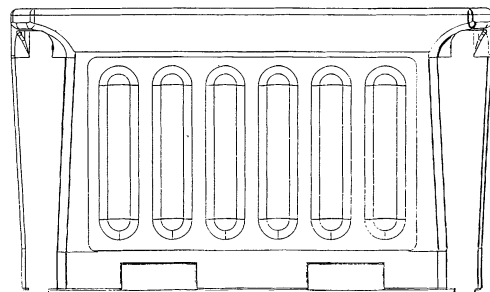
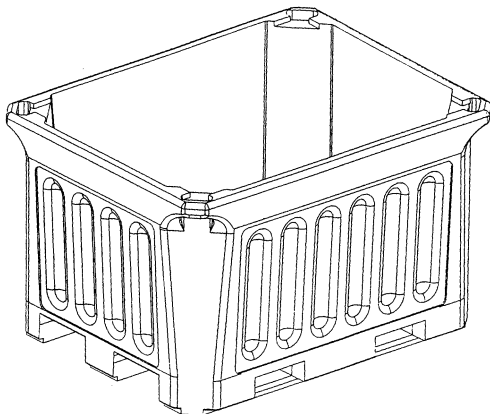
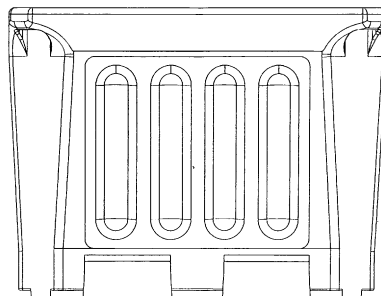
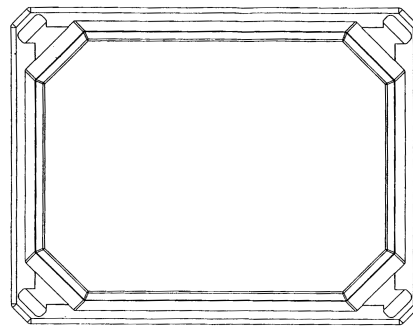
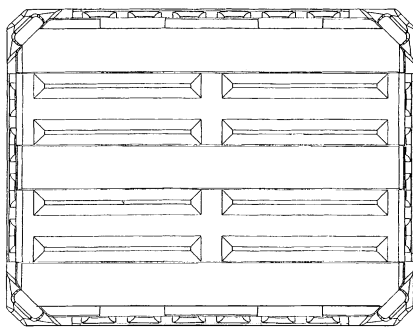
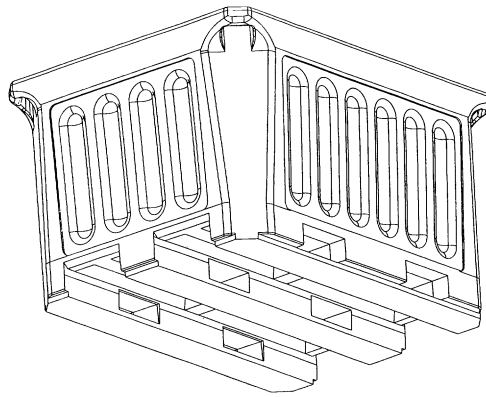
(71)ANSØGER(E):  
(72)FREMBRINGER(E):  
(22)ANSØGNINGSDATO:

Jørgen Hjørdie, Fjordbakken 15, 4400 Kalundborg, Danmark  
Jørgen Hjørdie, Fjordbakken 15, 4400 Kalundborg, Danmark  
2001-02-13

(21) MA 2001 00182

(54) En opbevarings- og transportkasse

(51)-Cl.09 03



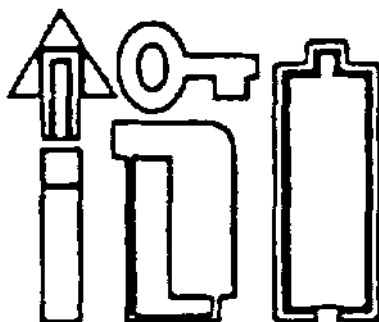
(71)ANSØGER(E):  
 (74)FULDMÆGTIG:  
 (72)FREMBRINGER(E):  
 (30)PRIORITET:  
 (22)ANSØGNINGSDATO:

PartnerPlast AS, Postboks 94, N-6301 Åndalsnes, Norge  
 Hofman-Bang A/S, Hans Bekkevolds Allé 7, 2900 Hellerup, Danmark  
 Svein Frode Heen, Søvik, N-6386 Måndalen, Norge  
 2000-08-22 NO 20000546  
 2001-02-13

(21) MA 2001 00200

(54) Ornament til en rygeartikel

(51)-Cl.27 05



(71)ANSØGER(E):  
(74)FULDMÆGTIG:  
(72)FREMBRINGER(E):

Philip Morris Products Inc., 3601 Commerce Road, Richmond, Virginia 23234, USA  
Internationalt Patent-Bureau, Høje Taastrup Boulevard 23, 2630 Taastrup, Danmark  
Charles T. Higgins, 30 Glenbrooke Circle West, Richmond, Virginia 23299, USA ; Toshio Ishikawa, 1981-5  
Toyodahon, Kawagoe City, Saitama Pref, Japan ; Seiichi Kawakami, 3-12-1 Monobe, Sumoto City, Hyogo 656-  
0051, Japan ; Shozo Minagawa, Shibaura 3-5-23 #122, Minato-Ku, Tokyo 107-0023, Japan ; Takashi Nakai, 6-34-  
25-202 Daita, Setagaya-Ku, Tokyo 350-1118, Japan ; Robert L. Ripley, 2427 Manakintown Ferry Road, Midlo-  
thian, Virginia 23113, USA ; Takahide Takeda, 2325-13 Shizuki, Tsung-cho Tsuna-Gun, Hygyo 545-2131, Japan  
2000-03-16 US 29/120,303

(30)PRIORITET:  
(22)ANSØGNINGSDATO:  
(57)BEMÆRKNINGER  
(66)BEMÆRKNINGER

2000-09-14  
Ornament  
Ansøger har samme dag indleveret MA 2000 00980

## Offentligt tilgængelige mønsteransøgninger

Akterne i nedenstående ansøgninger er tilgængelige for enhver, jfr. mønsterlovens § 19.

### Klasse 08

(21)MA 2001 00231  
(71)ANSØGER(E):  
(30)PRIORITET:  
(22)ANSØGNINGSDATO:

### Tools and hardware

(54)Et kraftdrevet haveredskab;Et kraftdrevet haveredskab  
Gardena Kress + Kastner GmbH, Hans-Lorenser-Strasse 40, D-89079 Ulm, Tyskland  
2000-08-26 DE 400 08 364.7  
2001-02-23

(21)MA 2001 00233  
(71)ANSØGER(E):  
(30)PRIORITET:  
(22)ANSØGNINGSDATO:

(54)En havesaks  
Gardena Kress + Kastner GmbH, Hans-Lorenser-Strasse 40, D-89079 Ulm, Tyskland  
2000-08-26 DE 400 08 365.5  
2001-02-23

**Registrerede mønstre**

(11) Ansøgningsnummer	(44) Bekendtgjort i Reg. Tid. nr.	(11) Registreringsnummer	(15) Registreringsdato	(18) Registreringen er gyldig til
MA 1999 01407		MR 2001 00220	20010228	20041208
MA 2000 00181	32, 2000 20000811	MR 2001 00219	20010228	20050216
MA 2000 00602		MR 2001 00221	20010228	20050531
MA 2000 00661		MR 2001 00222	20010228	20050616
MA 2000 00674		MR 2001 00223	20010228	20050620
MA 2000 00675		MR 2001 00224	20010228	20050620
MA 2000 00736		MR 2001 00225	20010228	20050717
MA 2000 00738		MR 2001 00226	20010228	20050717
MA 2000 00932		MR 2001 00227	20010228	20050901
MA 2000 00972		MR 2001 00228	20010228	20050908
MA 2000 00981		MR 2001 00229	20010228	20050914
MA 2000 01032		MR 2001 00230	20010228	20050925
MA 2000 01042		MR 2001 00231	20010228	20050928
MA 2000 01135		MR 2001 00232	20010228	20051025
MA 2000 01148		MR 2001 00233	20010228	20051027
MA 2000 01149		MR 2001 00234	20010228	20051027
MA 2000 01156		MR 2001 00235	20010228	20051028
MA 2000 01158		MR 2001 00236	20010228	20051031
MA 2000 01159		MR 2001 00237	20010228	20051130
MA 2000 01219		MR 2001 00238	20010228	20051117

## Henlagte, afslåede eller tilbagetagne mønsteransøgninger

Henlagte, afslåede eller tilbagetagne mønsteransøgninger, som er offentligt tilgængelige

(21) Ansøgningsnummer	(44) Bekendtgjort i Tidende nr.	(43) Offentliggjort i tidende
(21) MA 2000 00327	(44)	(43)

## Fornyelse af mønsterregistreringer

Fornyelse af registreringer foretaget i medfør af lov om mønstre nr. 218 af 27. maj 1970

(11) Registreringsnummer	(18) Gyldig til
MR 1996 00816	20051012
MR 1996 00754	20050907
MR 1996 01097	20050908
MR 1996 00948	20050821
MR 1996 00695	20050821
MR 1992 00268	20060305
MR 1992 00339	20060222
MR 1992 00373	20060508
MR 1992 00469	20060524
MR 1996 00931	20050929
MR 1996 01108	20051121
MR 1996 01110	20051121
MR 1996 01112	20051121
MR 1996 01114	20051121
MR 1996 00756	20050912
MR 1993 01080	20060528



**Patent- og  
Varemærkestyrelsen**

Erhvervsministeriet

Helgeshøj Allé 81  
2630 Taastrup

Tlf. 4350 8000

Fax 4350 8001

E-post [pvs@dkpto.dk](mailto:pvs@dkpto.dk)

[www.dkpto.dk](http://www.dkpto.dk)

Pr. 1. februar 2001

Patenter

Supplerende beskyttelsescertifikater

Brugsmodeller

Chips (halvledertopografier)

Mønstre (design)

Vare- og fællesmærker

Skorstensmærker og kontorflag

Kommunevåbener og -segl

Publikationer

Erhvervsservice

Kopiservice

Kurser og foredrag

Prisliste vedrørende internationale ansøgninger (PCT) og europæiske patentansøgninger (EPK) samt vedrørende ansøgninger om international varemærkeregistriering og EU-varemærkeregistriering kan fås ved henvendelse til Patent- og Varemærkestyrelsen.

**E  
T  
S  
I  
L  
S  
I  
S  
R  
I  
S  
P**

(12-1-02/01) IsPR Udgivet 18. dec. 2000

## Patenter

	kr.
<b>1. Ansøgningsgebyr</b>	
a. Grundgebyr .....	3000,00
b. Tillægsgebyr for hvert patentkrav ud over 10 .....	300,00
<b>2. Gebyrer for nyhedsundersøgelse af international type (PL §9)</b>	
I Når den svenske patentmyndighed er nyhedsundersøgende:	
a. Grundgebyr .....	7090,00
b. Tillægsgebyr for hvert krav ud over 10 .....	115,00
c. Ekspeditionsgebyr .....	500,00
II Når Den Europæiske Patentmyndighed er nyhedsundersøgende:	
a. Grundgebyr	
1. For en prioritetsgivende ansøgning .....	7090,00
2. I alle andre tilfælde .....	11120,00
b. Ekspeditionsgebyr .....	500,00
<b>3. Gebyr for senere indlevering af dansk oversættelse af international ansøgning</b> .....	1100,00
<b>4. Genoptagelsesgebyr</b> .....	700,00
<b>5. Patentmeddelelsesgebyr</b>	
a. Grundgebyr .....	2850,00
b. Tillægsgebyr for hver side ud over 35 sider .....	80,00
c. Tillægsgebyr for hvert patentkrav, for hvilket der ikke er betalt ansøgningsgebyr .....	300,00
<b>6. Gebyr for publicering af oversættelser af europæiske patentskrifter</b>	
a. Grundgebyr .....	1700,00
b. Tillægsgebyr for hver side ud over 35 sider .....	80,00
<b>7. Gebyr for publicering af ændrede danske patentskrifter</b>	
a. Grundgebyr .....	2850,00
b. Tillægsgebyr for hver side ud over 35 sider .....	80,00
<b>8. Gebyr for publicering af ændrede oversættelser af europæiske patentskrifter</b>	
a. Grundgebyr .....	1700,00
b. Tillægsgebyr for hver side ud over 35 sider .....	80,00
<b>9. Genoprettelsesgebyr</b> .....	3000,00
<b>10. Årsgebyrer</b>	
1. gebyrår .....	500,00
2. gebyrår .....	500,00
3. gebyrår .....	500,00
4. gebyrår .....	1100,00
5. gebyrår .....	1250,00
6. gebyrår .....	1400,00
7. gebyrår .....	1600,00
8. gebyrår .....	1800,00
9. gebyrår .....	2050,00
10. gebyrår .....	2300,00
11. gebyrår .....	2550,00
12. gebyrår .....	2800,00
13. gebyrår .....	3050,00
14. gebyrår .....	3300,00
15. gebyrår .....	3600,00
16. gebyrår .....	3900,00
17. gebyrår .....	4200,00
18. gebyrår .....	4500,00
19. gebyrår .....	4800,00
20. gebyrår .....	5100,00
Årsgebyrer, der betales senere end forfaldsdag, forhøjes med 20%. Gebyret skal være betalt inden 6 måneder efter forfaldsdagen.	
<b>11. Gebyr for fremsættelse af indsigelse</b> .....	2500,00
<b>12. Gebyr for administrativ omprøvning</b> .....	7000,00
<b>13. Klagegebyr</b> .....	8000,00

Ovennævnte priser skal ikke tillægges moms

## Supplerende beskyttelsescertifikater

	kr.
<b>1. Ansøgningsgebyr</b> .....	3000,00
<b>2. Genoptagelsesgebyr</b> .....	600,00
<b>3. Genoprettelsesgebyr</b> .....	3000,00
<b>4. Årsgebyr pr. påbegyndt gebyrår</b> .....	5100,00

Årsgebyrer, der betales senere end forfaldsdag, forhøjes med 20%. Gebyret skal være betalt inden 6 måneder efter forfaldsdagen.

<b>5. Gebyr for administrativ omprøvning</b> .....	1500,00
--	---------

Der skal betales et gebyr på 7000 kr. for eventuel omprøvning af grundpatentet

<b>6. Klagegebyr</b> .....	4000,00
----------------------------	---------

Ovennævnte priser skal ikke tillægges moms

## Brugsmodeller

	kr.
<b>1. Ansøgningsgebyr</b> .....	2000,00
<b>2. Gebyr for senere indlevering af dansk oversættelse af international ansøgning</b> .....	1100,00
<b>3. Genoptagelsesgebyr</b> .....	400,00
<b>4. Fornylsesgebyrer</b>	
For 1. periode .....	2000,00
For 2. periode .....	3000,00
Fornylsesgebyrer, der betales efter udløbet af den pågældende registreringsperiode, forhøjes med 20%.	
<b>5. Gebyr for prøvning før eller efter registrering</b> .....	4000,00
<b>6. Gebyr for behandling af anmodning om udslettelse</b> .....	2000,00
<b>7. Gebyr for bekendtgørelse af ændret registrering og publicering af ændret formulering</b> .....	1100,00
<b>8. Klagegebyr</b> .....	5000,00

Ovennævnte priser skal ikke tillægges moms

## Chips (halvledertopografier)

	kr.
<b>1. Ansøgningsgebyr</b> .....	1500,00
<b>2. Gebyr for behandling af anmodning af overførelse af ansøgning om registrering</b> .....	1000,00
<b>3. Klagegebyr</b> .....	4000,00

Ovennævnte priser skal ikke tillægges moms

## Mønstre (design)

<b>1. Ansøgningsgebyr</b> .....	kr. 1300,00
<b>Tillægsgebyrer:</b>	
a. Ved samregistrering for hvert mønster ud over det første .....	800,00
b. For bekendtgørelse af hver afbildning ud over den første .....	400,00
<b>2. Genoptagelsesgebyr</b> .....	200,00
<b>3. Fornylsesgebyr</b> .....	2200,00
<b>Tillægsgebyr ved fornyelse:</b>	
Ved samregistrering for hvert mønster ud over det første .....	1100,00
Fornylsesgebyrer inkl. tillægsgebyr, der betales efter udløbet af den pågældende registreringsperiode, forhøjes med 20%.	
<b>4. Klagegebyr</b> .....	4000,00
Ovennævnte priser skal ikke tillægges moms	

## Vare- og fællesmærker

<b>1. Ansøgningsgebyr</b> .....	kr. 2350,00
a. Grundgebyr .....	2350,00
b. Tillægsgebyr for hver klasse ud over 3 .....	600,00
Der er i alt 42 klasser	
<b>2. Gebyr for videreførelse af Madrid-Protokol-registrering som dansk vare- eller fællesmærke-ansøgning</b> .....	1500,00
<b>3. Fornylsesgebyr</b>	
a. Grundgebyr .....	2350,00
b. Tillægsgebyr for hver klasse ud over 3 .....	600,00
Fornylsesgebyrer inkl. tillægsgebyr, der betales efter udløbet af den pågældende registreringsperiode, forhøjes med 20%.	
<b>4. Gebyr for anmodning om deling af en ansøgning eller en registrering</b> for hver udskilt ansøgning eller registrering .....	2000,00
<b>5. Gebyr for fremsættelse af indsigelse</b> .....	2500,00
<b>6. Gebyr for administrativ ophævelse</b> .....	2500,00
<b>7. Klagegebyr</b> .....	4000,00
<b>8. Gebyr for underretning til indehaver af varemærkerettighed</b> Årligt gebyr .....	1000,00
Ovennævnte priser skal ikke tillægges moms	

## Skorstensmærker og kontorflag

<b>1. Ansøgningsgebyr</b> .....	kr. 2000,00
Ovennævnte pris skal ikke tillægges moms	

## Kommunevåbener og -segl

<b>1. Ansøgningsgebyr</b> .....	kr. 2000,00
Ovennævnte pris skal ikke tillægges moms	

## Publikationer

<b>1. Årsabonnement</b>	kr. 1000,00
a. Dansk Patenttidende .....	1000,00
b. Patentskrifter	
– på papir .....	8000,00
– på CD-ROM (SPACE-DK) .....	5000,00
c. Dansk Patentregister .....	400,00
d. Sammendrag af almindeligt tilgængelige danske patentansøgninger	
– Alle sektioner .....	8000,00
– sektion A .....	1600,00
– sektion B .....	1600,00
– sektion C07 + C12 .....	1600,00
– sektion C, resten .....	900,00
– sektion D .....	500,00
– sektion E .....	900,00
– sektion F .....	900,00
– sektion G .....	900,00
– sektion H .....	900,00
e. Oversættelser af EP-skrifter .....	8000,00
f. Dansk Brugsmodeltidende .....	600,00
g. Brugsmodelskrifter .....	8000,00
h. Dansk Varemærketidende .....	1000,00
i. Dansk Varemærkeregister .....	200,00
j. Varemærke-særtidende med §13-afslag .....	100,00
k. Varemærkeindsigelsestidende .....	200,00
l. Nye danske varemærkeansøgninger, ugeliste .....	450,00
m. Dansk Mønsteridende .....	600,00
n. Dansk Mønsterregister .....	200,00
o. Patenthåndbog, ved tegning af abonnement .....	500,00
– løbsblade hertil, pr. side .....	10,00
p. Brugsmodelhåndbog, ved tegning af abonnement .....	500,00
– løbsblade hertil, pr. side .....	10,00
q. Ankenævnskendelser	
– alle kendelser .....	4200,00
– kendelser/patent- og brugsmodelområdet .....	2000,00
– kendelser/vare- og fællesmærkeområdet .....	2000,00
– kendelser/mønster- og chipsområdet .....	400,00

Abonnementer tillægges porto

<b>2. Løssalg</b>	
a. Dansk Patenttidende .....	40,00
b. Dansk Patentregister .....	400,00
c. Sammendrag af alm. tilgængelige patentansøgninger .....	30,00
d. Dansk Varemærketidende .....	40,00
e. Dansk Varemærkeregister .....	200,00
f. Varemærke-særtidende med §13-afslag .....	100,00
g. Varemærkeindsigelsestidende .....	200,00
h. Varemærkeindsigelsestidende, udk. 1995 .....	300,00
i. Dansk Mønsteridende .....	40,00
j. Dansk Mønsterregister .....	200,00
k. Dansk Brugsmodeltidende .....	40,00
l. Sammendrag af alm. tilgængelige brugsmodelansøgninger .....	30,00
m. Fremlæggelses- og patentskrifter på CD-ROM (SPACE-DK)	
– 1993-2000, pr. årgang .....	5000,00
– 1990-1992, pr. årgang .....	2000,00

Ovennævnte priser skal ikke tillægges moms

Fremlæggelses-, patent- og brugsmodelskrifter samt oversættelser af EP-skrifter leveres til gældende kopipris

<b>3. Love og bekendtgørelser</b> vedr. industriel ejendomsret .....	12,00-33,00
<b>4. Andre publikationer</b>	
a. Varemærkeklassifikation	
– alfabetisk liste .....	500,00
– klassedelt liste .....	400,00
b. Mønsterklassifikation .....	35,00
– ændringer og tilføjelser hertil .....	15,00
<b>5. "Fra væsen til virksomhed", Danske patenter gennem 100 år</b> (fås på dansk og engelsk), inkl. moms .....	195,00

Ovennævnte priser tillægges moms, hvis andet ikke er angivet

## Erhvervsservice

1. Timepris*	kr. 900,00
<b>2. Løbende overvågninger</b>	
a. Overvågning af ansøgninger Overvågning af dansk patent-, brugsmode-, mønster- eller varemærkeansøgning sammensættes af: Pris pr. år ..... 1500,00 Pris pr. meddelelse ..... 375,00	
b. Øvrige overvågninger beregnes efter timepris Hertil skal lægges evt. online-udgifter	
<b>3. Navneundersøgelser*</b>	
a. International undersøgelse af patentrettigheder i 1-2 navne inkl. op til 40 referencer ..... 2500,00 Yderligere referencer, pr. reference ..... 16,00 Yderligere navne, pr. navn ..... 750,00	
b. Undersøgelse af patent- og brugsmode-rettigheder med gyldighed for Danmark i 1-2 navne ..... 1800,00 Yderligere navne, pr. navn ..... 375,00	
c. Øvrige navneundersøgelser beregnes efter timepris Hertil skal lægges evt. online-udgifter	
<b>4. Patentfamilieundersøgelser og statusundersøgelser*</b>	
a. Patentfamilieundersøgelse ..... 1000,00	
b. Patentfamilieundersøgelse, inkl. status ..... 2000,00	
c. Statusundersøgelse af udenlandske rettigheder Første nummer ..... 750,00 Pr. følgende nummer ..... 375,00	
d. Statusundersøgelse af danske rettigheder, pr. nummer ..... 375,00	
e. Øvrige undersøgelser beregnes efter timepris Hertil skal lægges evt. online-udgifter	
<b>5. Kollisionsundersøgelser af varemærker, inkl. 3 klasser*</b>	
Yderligere klasser, pr. 10 klasser ..... 500,00	
<b>6. Skanning af varemærker*</b>	
a. Første klasse ..... 500,00	
b. Yderligere klasser, pr. klasse ..... 200,00	
c. Skanning af alle 42 klasser ..... 3000,00	
<b>7. LOGO-skanning*</b> , inkl. op til 25 referencer ..... 2100,00 Yderligere referencer, pr. 25 referencer ..... 500,00	
<b>8. Varemærkedatabase*</b>	
a. Første klasse ..... 3000,00	
b. Yderligere klasser - op til 4, pr. klasse ..... 1500,00	
<b>9. Skanning af varemærker ansøgt eller registreret i udlandet*</b>	
a. Første klasse for 1-2 lande ..... 1000,00	
b. Følgende lande, pr. land ..... 500,00	
c. Følgende klasser, pr. klasse ..... 200,00	
<b>10. Pris for levering pr. telefax</b> ..... 75,00	

\* Hastelevering kan aftales mod pristillæg.

Ovennævnte priser tillægges moms

## Kopiservice

1. Fotokopier af patent- og brugsmodepublikationer	kr. 50,00
a. Pris pr. publikation indtil 200 sider .....	50,00
b. Publikationer ud over 200 sider: pris efter aftale	
<b>2. Fotokopier, taget på læsesalen</b>	
ved kontant betaling, pr. side, inkl. moms .....	3,00
<b>3. Udenlandske patentpublikationer, der ikke findes i egne samlinger</b>	
I ved hjemtagning fra udlandet:	
a. Pris for hjemtagning .....	100,00
b. Pris pr. publikation .....	100,00
Hjemtagning af sagsakter fra USA og patentpublikationer og sagsakter fra Sydafrika: Pris efter aftale.	
II ved levering af tilsvarende publikation fra egne samlinger:	
a. Identifikation .....	100,00
b. Kopipris (se pkt. 1)	
<b>4. Engelsksprogede sammendrag, der ikke findes i egne samlinger, pr. sammendrag</b> .....	
50,00	
<b>5. Tidsskriftsartikler o.l., der ikke findes i egne samlinger</b>	
a. Pris for hjemtagning .....	100,00
b. Pris pr. artikel .....	100,00
<b>6. Aktindsigt i europæiske patenter og patentansøgninger</b>	
a. Ekspedition (inkl. EPO-gebyr) .....	315,00
b. Kopier	
- ved tilsendelse, pr. side .....	3,25
- ved afhentning, pr. side .....	2,50
- ved afhentning og kontant betaling, pr. side inkl. moms .....	3,00
<b>7. Databaseudskrift vedr. en varemærkeretlighed</b> .....	50,00
Ovennævnte priser tillægges moms, hvis andet ikke er angivet	
<b>8. Bekræftet kopi af en patent-, brugsmode-, mønster- eller varemærkeansøgning</b> .....	
300,00	
Hertil skal lægges kopiprisen (3,25 kr. pr. side)	
<b>9. Bekræftet udskrift af patent-, certifikat-, brugsmode-, topografi-, mønster- eller varemærkesagsregistret</b> .....	
300,00	
<b>10. Bekræftet udskrift af registret over kommunevåbener og -segl eller registret over skorstensmærker og kontorflag</b> ..	
200,00	
<b>11. Udskrift af patent-, certifikat-, brugsmode-, topografi-, mønster- eller varemærkesagsregistret, registret over kommunevåbener og -segl eller registret over skorstensmærker og kontorflag</b> .....	
50,00	
Ovennævnte priser skal ikke tillægges moms	
<b>12. Priser for levering</b>	
a. Levering pr. telefax .....	75,00
b. Ekspreslevering pr. telefax .....	275,00
c. Ekspreslevering pr. post .....	200,00
Hertil lægges porto	
Ovennævnte priser tillægges moms	

## Kurser og foredrag

1. Kurser	kr.
Priser på åbne og virksomhedsinterne kurser fås ved direkte henvendelse til KursusCentret	
<b>2. Foredrag*</b>	
Første time .....	2000,00
Følgende timer, pr. time .....	1500,00
* Særpriser afhængig af deltagerantal og forberedelsestid	
Ovennævnte priser tillægges moms	

# INID-koder

## Internationally agreed Numbers for the Identification of Data (INID)

- (11) Serial number of the registration
- (15) Date of the registration
- (17) Expected duration of the registration/renewal
- (18) Expected expiration date of the registration/renewal
- (21) Serial number of the application
- (22) Date of filing of the application
- (23) Exhibition priority data
- (24) Date from which the industrial design right has effect
- (29) Indication of the form in which the industrial design is filed
- (30) Data relating to priority under the Paris Convention
- (43) Date of publication of the industrial design before examination
- (44) Date of publication of the industrial design after examination
- (45) Date of publication of the registered industrial design
- (46) Date of expiration of deferment
- (51) Class and subclass of the Locarno Classification
- (54) Designation of article(s) or product(s) covered by the industrial design or title of the industrial design
- (55) Reproduction of the industrial design (e.g., drawing, photograph) and explanations relating to the reproduction
- (57) Description of characteristic features of the industrial design including indication of colors
- (58) Date of recording of any kind of amendment in the Register
- (62) Serial number(s) and, if available, filing date(s) of application(s), registration(s) or document(s) related by division
- (66) Serial number(s) of application(s) concerning design(s) which is(are) variant(s) of the present one
- (71) Name(s) and address(es) of the applicant
- (72) Name(s) of the creator(s)
- (73) Name(s) and address(es) of the owner(s)
- (74) Name(s) and address(es) of the representative(s)

## Domestic Codes for the Identification of Data

- (DL) Data concerning license
- (DP) Data concerning pawning

## Internationalt vedtagne Numre til Identifikation af Data (INID)

- Registreringsnummer
- Registreringsdato
- Forventet registreringsperiode/fornyelsesperiode
- Forventet udløbsdato for registrering/fornyelse
- Ansøgningsnummer
- Ansøgningsdato
- Udstillingsprioritetsoplysninger
- Indleveringsdato
- Model indleveret
- Konventionsprioritetsoplysninger
- Dato for offentlig tilgængelighed
- Bekendtgørelsesdato for ansøgningen
- Bekendtgørelsesdato for registreringen
- Udsættelsesdato
- Klasser
- Vareangivelse
- Mønstret
- Beskrivelse herunder farver
- Dato for tilførsel/udslettelse
- Nummer på hovedansøgning eller udskilt ansøgning
- Beslægtede ansøgninger
- Ansøgningsnavn og -adresse
- Frembringers navn og -adresse
- Indehavernavn og -adresse
- Fuldmægtignavn og -adresse

## Interne koder til identifikation af data

- Licensoplysninger
- Pantoplysninger