



Patent- og  
Varemærkestyrelsen  
Erhvervsministeriet

# Dansk Mønster Tidende

## Indholdsfortegnelse

Bekendtgørelse af mønsteransøgninger .....	111
Offentligt tilgængelige mønsteransøgninger .....	137
Registrerede mønstre .....	138
Fornyelse af mønsterregistreringer .....	139
Udslettelse af mønsterregistreringer .....	140
Prisliste .....	141

Abonnementsprisen for årgangen er 1.000,- kr. Abonnementer tillægges porto. Abonnement tegnes i Patent- og Varemærkestyrelsen, Helgeshøj Allé 81, 2630 Tåstrup, tlf. 43 50 85 35, Gironr. 4 02 05 53, hvor enkelte numre sælges for en pris af 40 kr.

Ansvarlig for redaktion: Niels Ravn  
Trykt hos Patent- og Varemærkestyrelsen

ISSN 0903-8825

## Bekendtgørelse af Mønsteransøgninger

Indsigelser mod registreringen skal fremsættes skriftligt i 2 eksemplarer til registreringsmyndigheden inden 2 måneder fra bekendtgørelsesdagen, jfr. lov om mønstre nr 218 af 27. maj 1970, § 18, stk. 2.  
Er det bekendtgjort, at model af mønstret er indleveret, ken dette ses i direktoratet.  
Hvis afbildningen er udført i farver, er dette angivet.  
Er mønstret forbillede for et ornament, er dette angivet.

(21) MA 2000 00780

(54) En salgsæske med dukke

(51)-Cl.09 03;21 01



(71)ANSØGER(E):  
(74)FULDMÆGTIG:  
(72)FREMBRINGER(E):  
(30)PRIORITET:  
(22)ANSØGNINGSDATO:  
(57)BEMÆRKNINGER  
(66)BEMÆRKNINGER

Zapf Creation AG, Mönchrödener Str. 13, 96472 Rödental, Tyskland  
Larsen & Birkeholm A/S, Skandinavisk Patentbureau, Banegårdspladsen 1, 1570 København V, Danmark  
Thomas Kohl, Lange Str. 65, D-90762 Furth, Tyskland  
2000-02-01 DE 400 01 108.5  
2000-07-26  
Farver  
Ansøger har samme dag indleveret MA 2000 00777;MA 2000 00781;MA 2000 00782

(21) MA 2000 00781

(54) En salgsæske med dukke

(51)-Cl.09 03;21 01



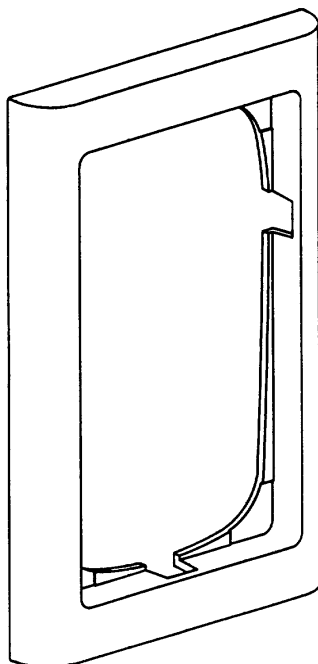
(71)ANSØGER(E):  
(74)FULDMÆGTIG:  
(72)FREMBRINGER(E):  
(30)PRIORITET:  
(22)ANSØGNINGSDATO:  
(57)BEMÆRKNINGER  
(66)BEMÆRKNINGER

Zapf Creation AG, Mönchrödener Str. 13, 96472 Rödental, Tyskland  
Larsen & Birkeholm A/S, Skandinavisk Patentbureau, Banegårdspladsen 1, 1570 København V, Danmark  
Thomas Kohl, Lange Str. 65, D-90762 Furth, Tyskland  
2000-02-01 DE 400 01 108.5  
2000-07-26  
Farver  
Ansøger har samme dag indleveret MA 2000 00777;MA 2000 00780;MA 2000 00782

(21) MA 2000 00818

(54) En ramme til elinstallationsenhed

(51)-Cl.13 03



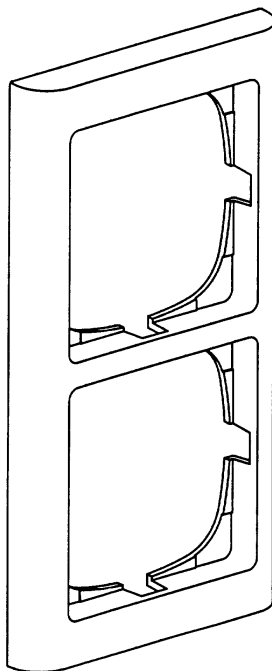
(71)ANSØGER(E):  
(72)FREMBRINGER(E):  
(22)ANSØGNINGSDATO:  
(66)BEMÆRKNINGER

LK as, Industriparken 32, 2750 Ballerup, Danmark  
Jørgen Juhl, Hyldevænget 18, 3520 Farum, Danmark  
2000-08-07  
Ansøger har samme dag indleveret MA 2000 00819;MA 2000 00820;MA 2000 00821;MA 2000 00822;  
MA 2000 00823

(21) MA 2000 00819

(54) En ramme til elinstallationsenhed

(51)-Cl.13 03



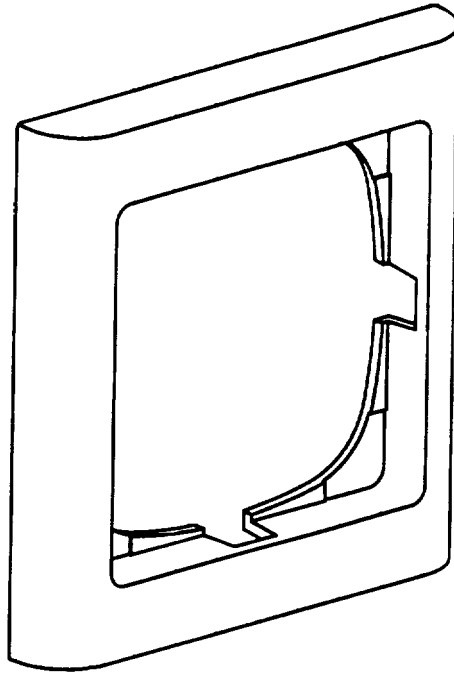
(71)ANSØGER(E):  
(72)FREMBRINGER(E):  
(22)ANSØGNINGSDATO:  
(66)BEMÆRKNINGER

LK as, Industriparken 32, 2750 Ballerup, Danmark  
Jørgen Juhl, Hyldevænget 18, 3520 Farum, Danmark  
2000-08-07  
Ansøger har samme dag indleveret MA 2000 00818;MA 2000 00820;MA 2000 00821;MA 2000 00822;  
MA 2000 00823

(21) MA 2000 00820

(54) En ramme til elinstallationsenhed

(51)-Cl.13 03



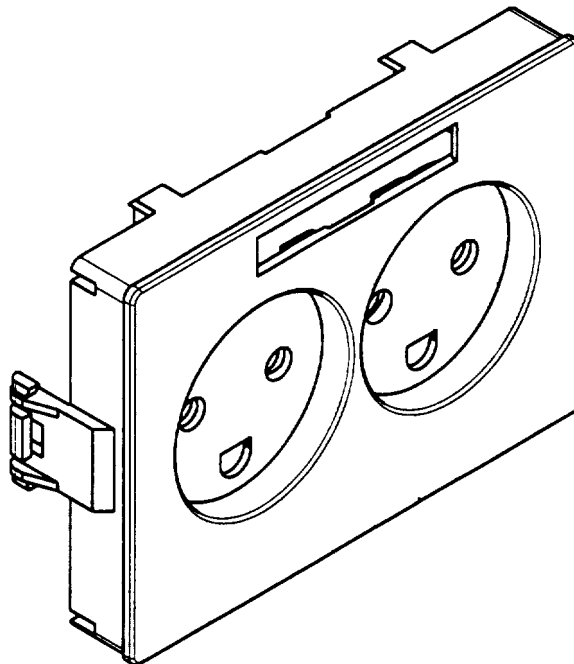
(71)ANSØGER(E):  
(72)FREMBRINGER(E):  
(22)ANSØGNINGSDATO:  
(66)BEMÆRKNINGER

LK as, Industriparken 32, 2750 Ballerup, Danmark  
Jørgen Juhl, Hyldevænget 18, 3520 Farum, Danmark  
2000-08-07  
Ansøger har samme dag indleveret MA 2000 00818;MA 2000 00819;MA 2000 00821;MA 2000 00822;  
MA 2000 00823

(21) MA 2000 00821

(54) En el-stikdåse

(51)-Cl.13 03



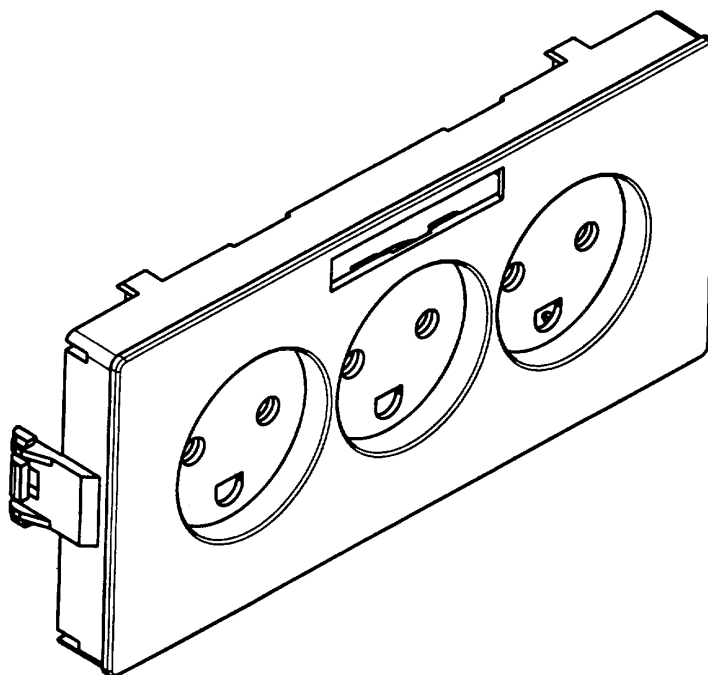
(71)ANSØGER(E):  
(72)FREMBRINGER(E):  
(22)ANSØGNINGSDATO:  
(66)BEMÆRKNINGER

LK as, Industriparken 32, 2750 Ballerup, Danmark  
Jørgen Juhl, Hyldevænget 18, 3520 Farum, Danmark  
2000-08-07  
Ansøger har samme dag indleveret MA 2000 00818;MA 2000 00819;MA 2000 00820;MA 2000 00822;  
MA 2000 00823

(21) MA 2000 00822

(54) En el-stikdåse

(51)-Cl.13 03



(71)ANSØGER(E):  
(72)FREMBRINGER(E):  
(22)ANSØGNINGSDATO:  
(66)BEMÆRKNINGER

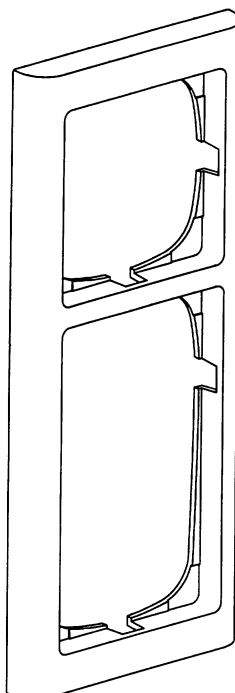
LK as, Industriparken 32, 2750 Ballerup, Danmark  
Jørgen Juhl, Hyldevænget 18, 3520 Farum, Danmark  
2000-08-07

Ansøger har samme dag indleveret MA 2000 00818;MA 2000 00819;MA 2000 00820;MA 2000 00821;  
MA 2000 00823

(21) MA 2000 00823

(54) En ramme til elinstallationsenhed

(51)-Cl.13 03



(71)ANSØGER(E):  
(72)FREMBRINGER(E):  
(22)ANSØGNINGSDATO:  
(66)BEMÆRKNINGER

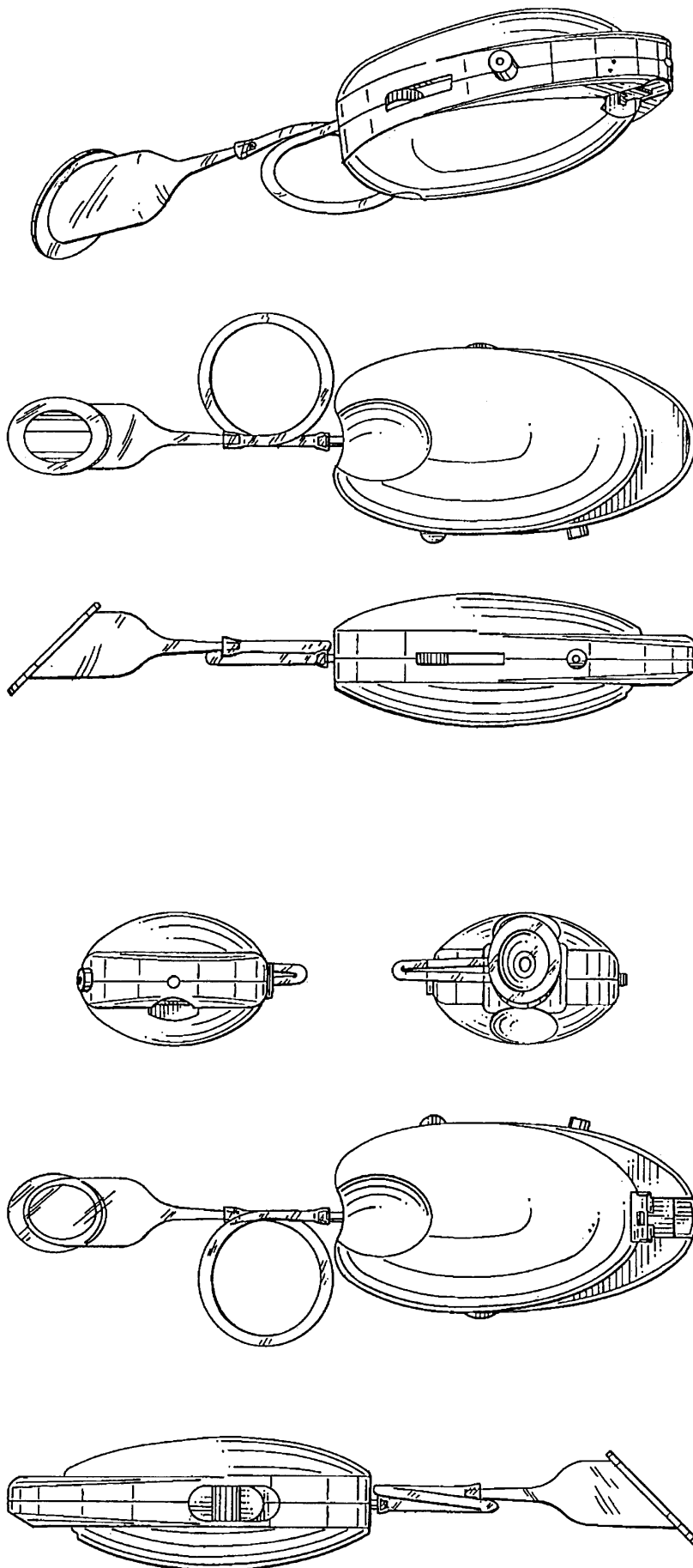
LK as, Industriparken 32, 2750 Ballerup, Danmark  
Jørgen Juhl, Hyldevænget 18, 3520 Farum, Danmark  
2000-08-07

Ansøger har samme dag indleveret MA 2000 00818;MA 2000 00819;MA 2000 00820;MA 2000 00821;  
MA 2000 00822

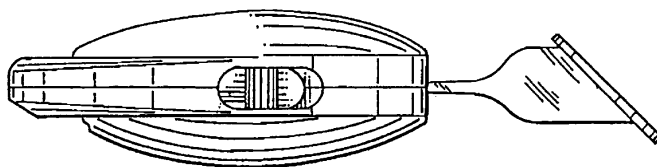
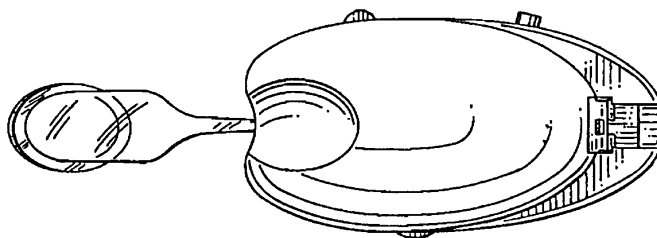
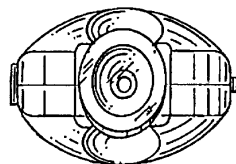
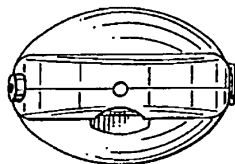
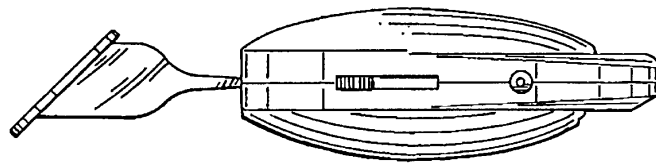
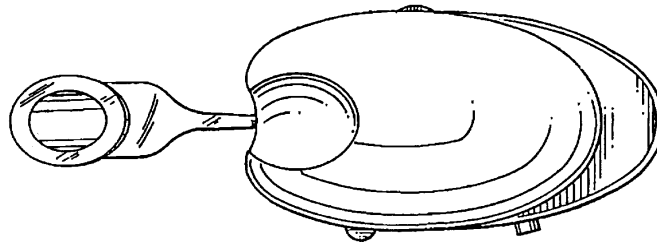
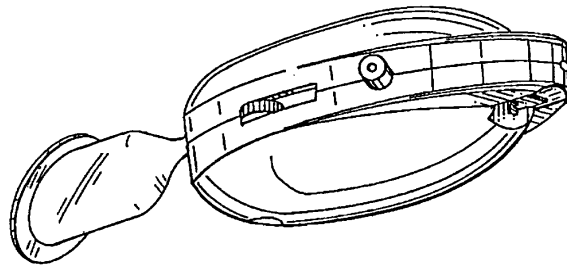
(21) MA 2000 00897

(54) 1-2) En terapeutisk anordning 3) del dertil

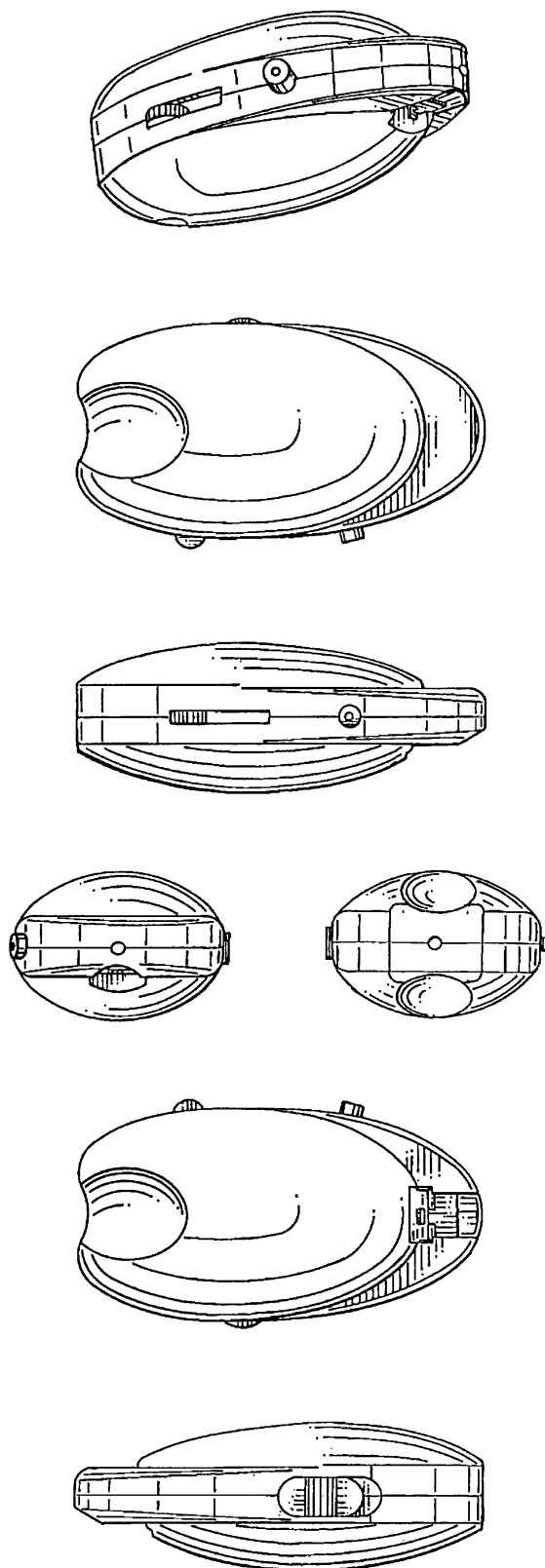
(51)-Cl.24 02



Løbenr. 1



Løbenr. 2



Løbenr. 3

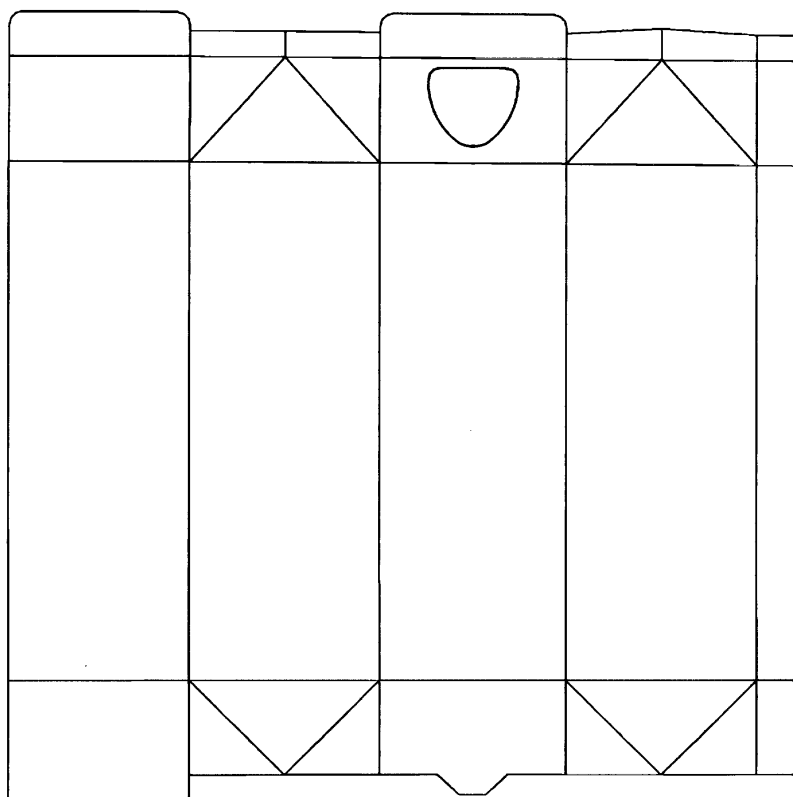
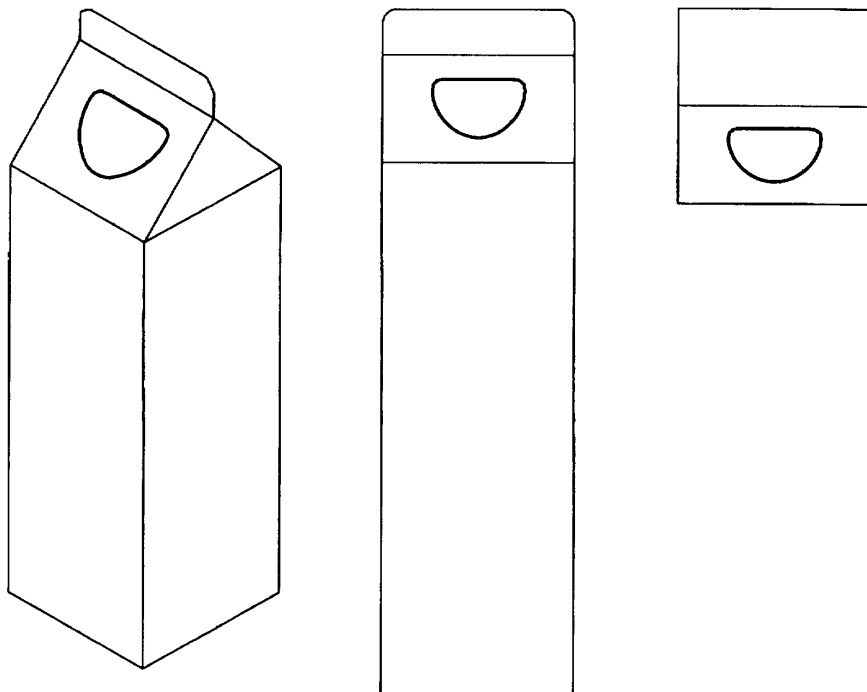
(71)ANSØGER(E):  
(74)FULDMÆGTIG:  
(72)FREMBRINGER(E):  
(30)PRIORITET:  
(22)ANSØGNINGSDATO:

UroMetrics, Inc., 445 Etna Street, Suite 56, St. Paul, Minnesota 55106, USA  
Plougmann, Vingtoft & Partners A/S, Sankt Annæ Plads 11, 1250 København K, Danmark  
Claire T. Hovland, 15002 University Extension N.W., Andover, Minnesota 55304, USA ; Christopher Marshall,  
11048 Stamford Circle, Chaska, Minnesota 55318, USA  
2000-02-18 US 29/118,961  
2000-08-18

(21) MA 2000 01006

(54) En karton

(51)-Cl.09 03



(71)ANSØGER(E):  
(74)FULDMÆGTIG:  
(72)FREMBRINGER(E):  
(30)PRIORITET:  
(22)ANSØGNINGSDATO:

Tetra Laval Holdings & Finance S. A., Avenue Général-Guisan 70, CH-1009 Pully, Schweiz  
Hofman-Bang A/S, Hans Bekkevolds Allé 7, 2900 Hellerup, Danmark  
Russell Stacy-Ryan, 4821 N. Fairfield, \*2 Chicago, Illinois 60625, USA  
2000-03-17 US 29/120,445  
2000-09-18

(21) MA 2000 01036

(54) En lampe

(51)-Cl.26 03



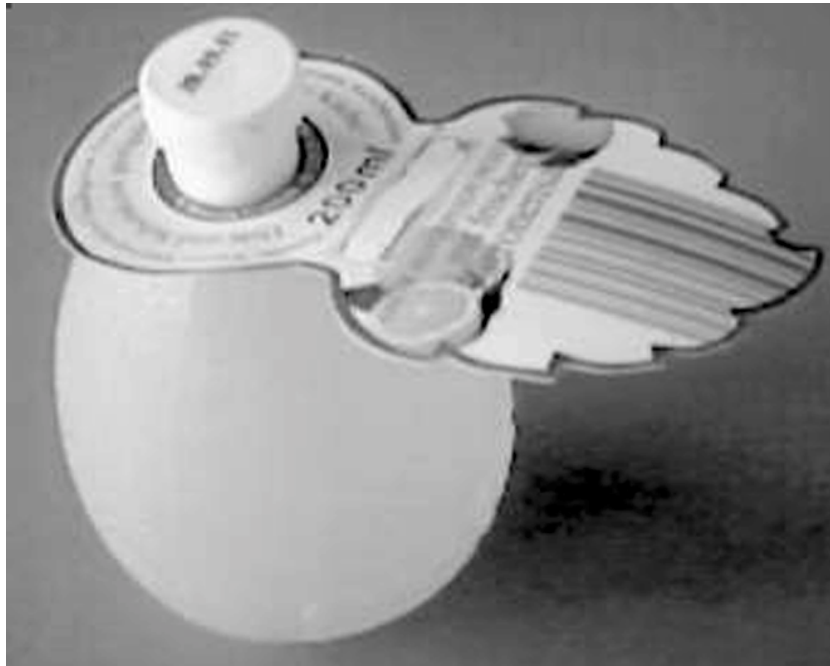
(71)ANSØGER(E):  
 (72)FREMBRINGER(E):  
 (22)ANSØGNINGSDATO:  
 (66)BEMÆRKNINGER

Idé Gruppen ApS, Lundholmvej 7, 7500 Holstebro, Danmark  
 Henrik Givskov, Skoleparken 11, 7500 Holstebro, Danmark  
 2000-09-27  
 Ansøger har samme dag indleveret MA 2000 01035

(21) MA 2000 01081

(54) En beholder til f.eks. frugtsaft

(51)-Cl.07 07



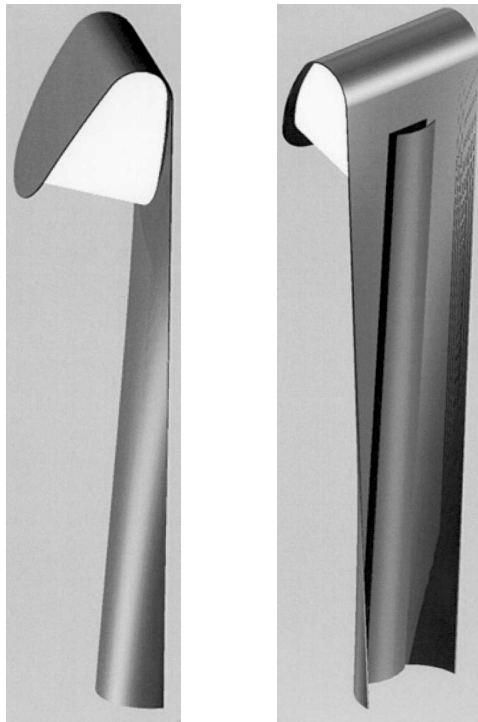
(71)ANSØGER(E):  
 (74)FULDMÆGTIG:  
 (72)FREMBRINGER(E):  
 (30)PRIORITET:  
 (22)ANSØGNINGSDATO:

Citrovinfabrik GmbH, Lederstrasse 33, D-22525 Hamburg, Tyskland  
 Hofman-Bang A/S, Hans Bekkevolds Allé 7, 2900 Hellerup, Danmark  
 Axel Sieber, Michael Trassl Strasse 20, D-95505 Immenreuth, Tyskland ; Rolf Epperlein, Weitblick 4, D-01819  
 Langenhemmersdorf/Bahra, Tyskland ; Wolfgang Kanapin, Steintorweg 4, D-20099 Hamburg, Tyskland  
 2000-04-12 DE 400 03 665.7  
 2000-10-06

(21) MA 2000 01177

(54) En udendørsarmatur

(51)-Cl.26 03



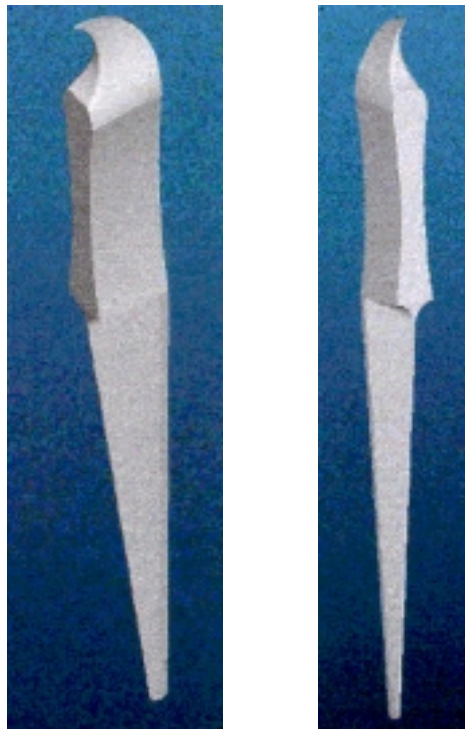
(71)ANSØGER(E):  
(72)FREMBRINGER(E):  
(22)ANSØGNINGSDATO:

PLH Design AS, Damfægevej 10, 2100 København Ø, Danmark  
Henning Sparre Solfeldt, Pile Allé 2A, Nødebo, 3480 Fredensborg, Danmark  
2000-11-03

(21) MA 2000 01194

(54) En tandstik

(51)-Cl.28 03



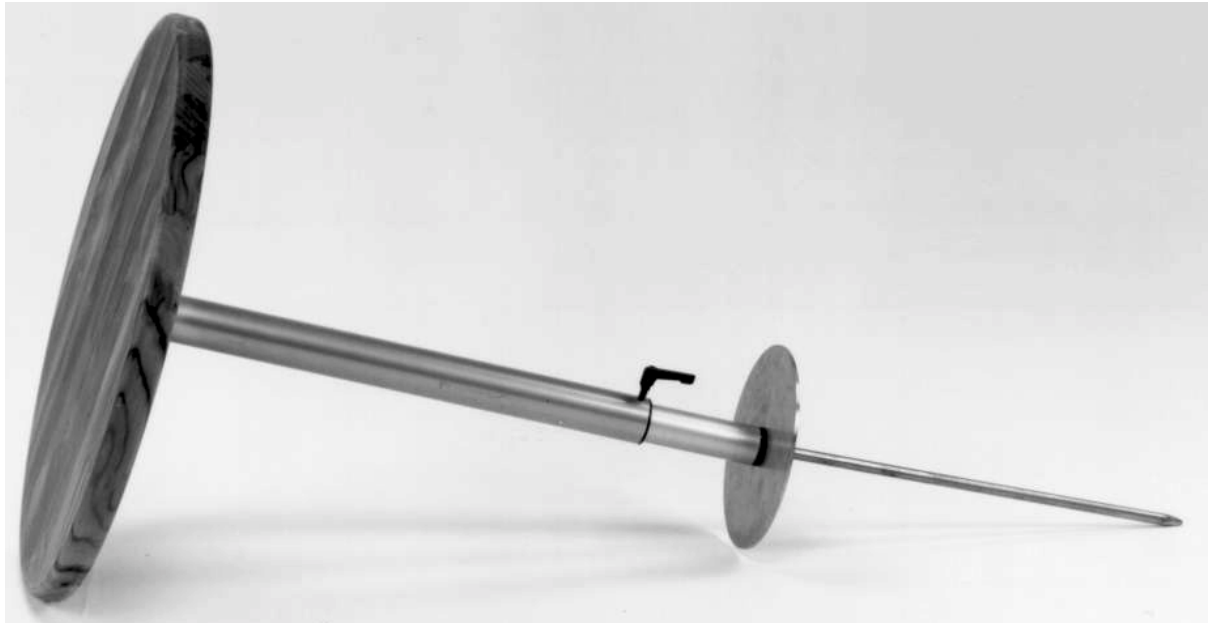
(71)ANSØGER(E):  
(72)FREMBRINGER(E):  
(22)ANSØGNINGSDATO:

Flemming Kragh, H.C. Ørstedsvej 6, 3000 Helsingør, Danmark  
Flemming Kragh, H.C. Ørstedsvej 6, 3000 Helsingør, Danmark  
2000-11-09

(21) MA 2000 01209

(54) Et havebord

(51)-Cl.06 03

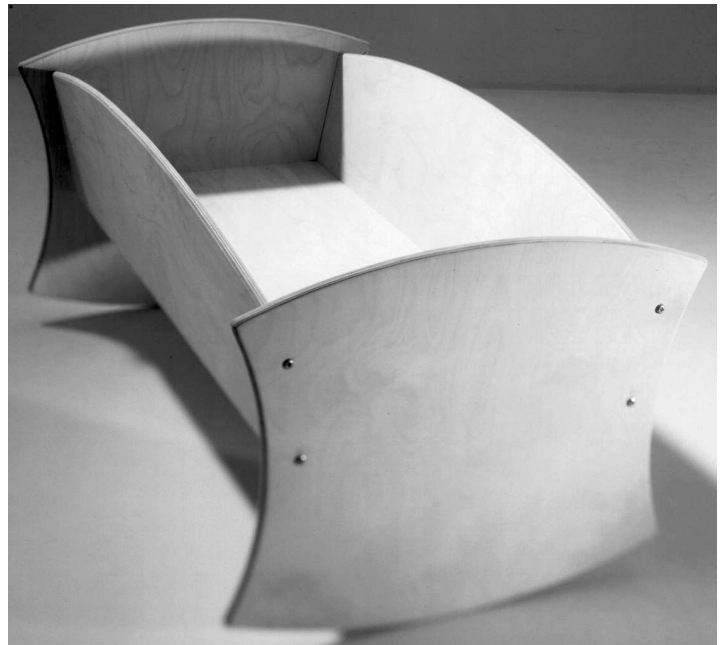
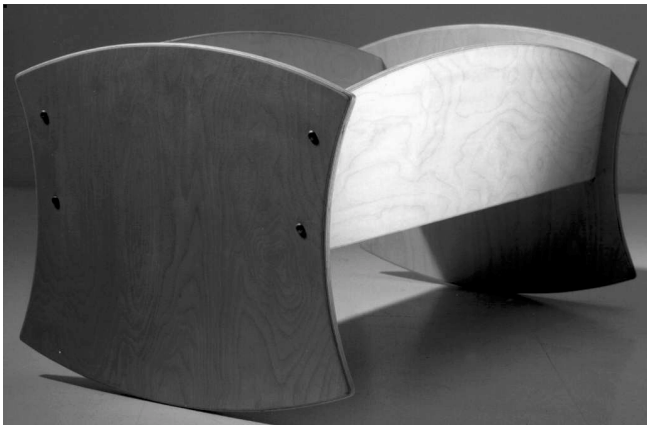


(71)ANSØGER(E): Henrik Ramlov, Skivervej 104, Vester Hassing, 9310 Vodskov, Danmark; Bjørn Bielefeldt, Enebærvej 3, 9300 Sæby, Danmark  
(74)FULDMÆGTIG: Højer Møbler A/S, Halsvej 298, Vester Hassing, 9310 Vodskov, Danmark  
(72)FREMBRINGER(E): Henrik Ramlov, Skivervej 104, Vester Hassing, 9310 Vodskov, Danmark; Bjørn Bielefeldt, Enebærvej 3, 9300 Sæby, Danmark  
(22)ANSØGNINGSDATO: 2000-11-15

(21) MA 2000 01210

(54) En vugge

(51)-Cl.06 01

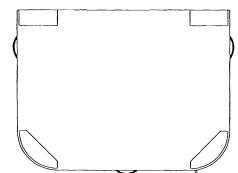
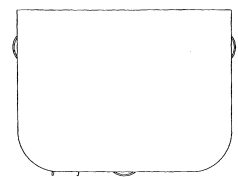
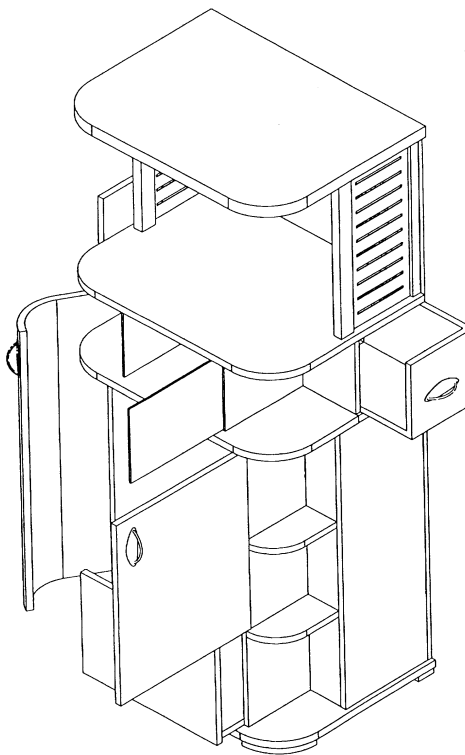
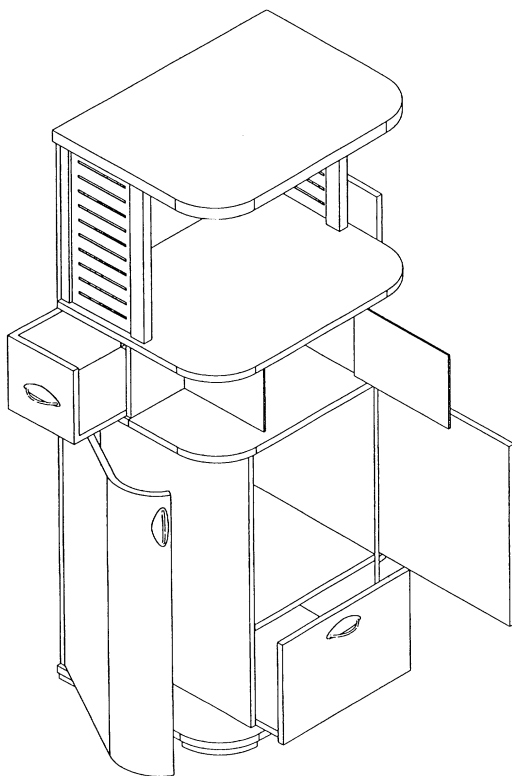
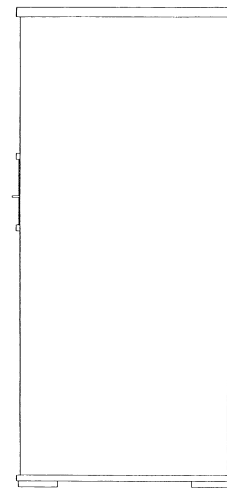
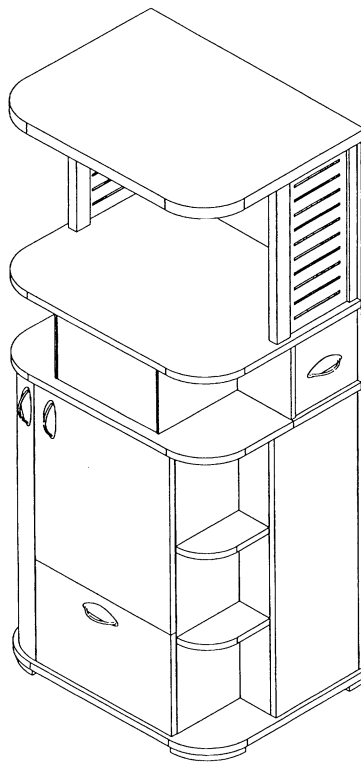
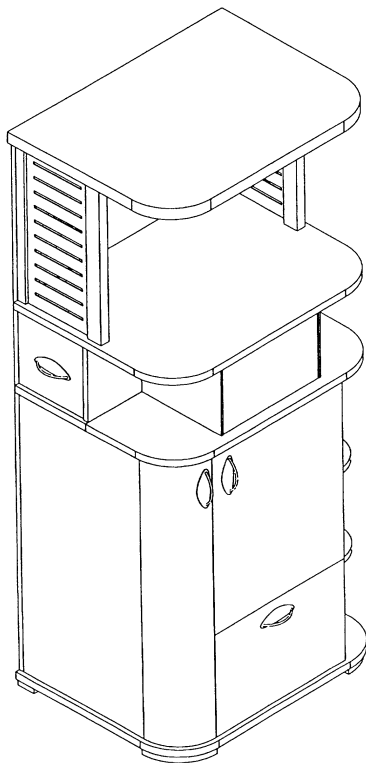


(71)ANSØGER(E): Fotograf Henrik Sørensen ApS, Willemoesgade 7 st., 2100 København Ø, Danmark  
(72)FREMBRINGER(E): Henrik Weis Sørensen, Rudolph Berghsgade 49, 2100 København Ø, Danmark  
(22)ANSØGNINGSDATO: 2000-11-15

(21) MA 2000 01222

(54) Et skab

(51)-Cl.06 04



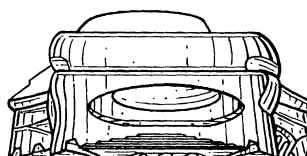
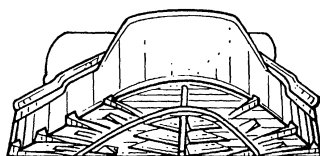
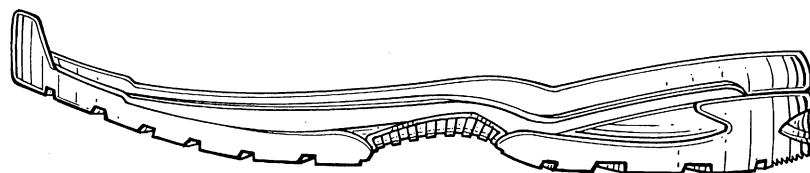
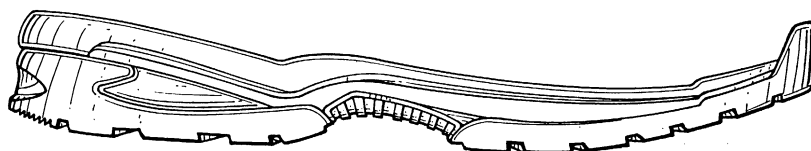
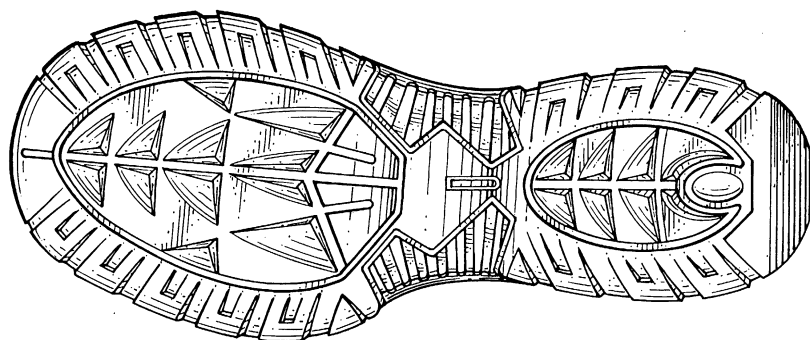
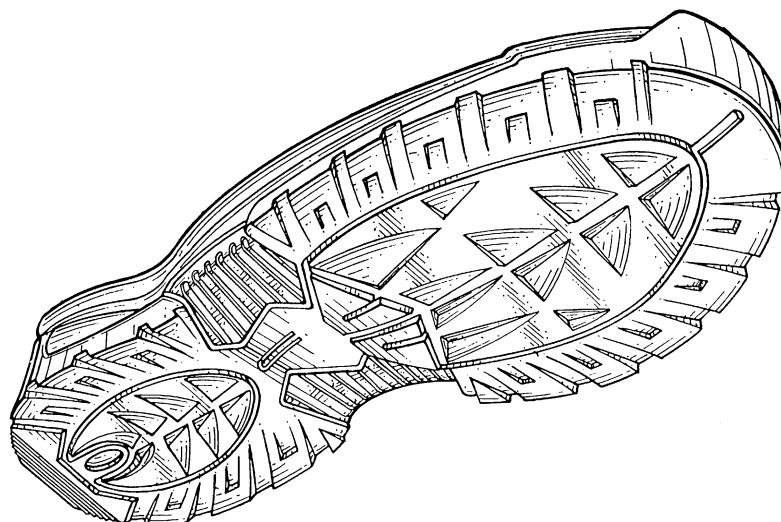
(71)ANSØGER(E):  
 (74)FULDMÆGTIG:  
 (72)FREMBRINGER(E):  
 (30)PRIORITET:  
 (22)ANSØGNINGSDATO:

SAS International Hotels A/S, Hollbergsgate 30, N-0166 Oslo, Norge  
 Budde, Schou & Ostenfeld A/S, Vester Søgade 10, 1601 København V, Danmark  
 Christian Lundwall, c/o Christian Lundwall Arkitektbyrå AB, Viktoriagatan 24, S-411 25 Göteborg, Sverige  
 2000-05-17 SE 00-0951  
 2000-11-17

(21) MA 2000 01270

(54) En sål til fodtøj

(51)-Cl.02 04



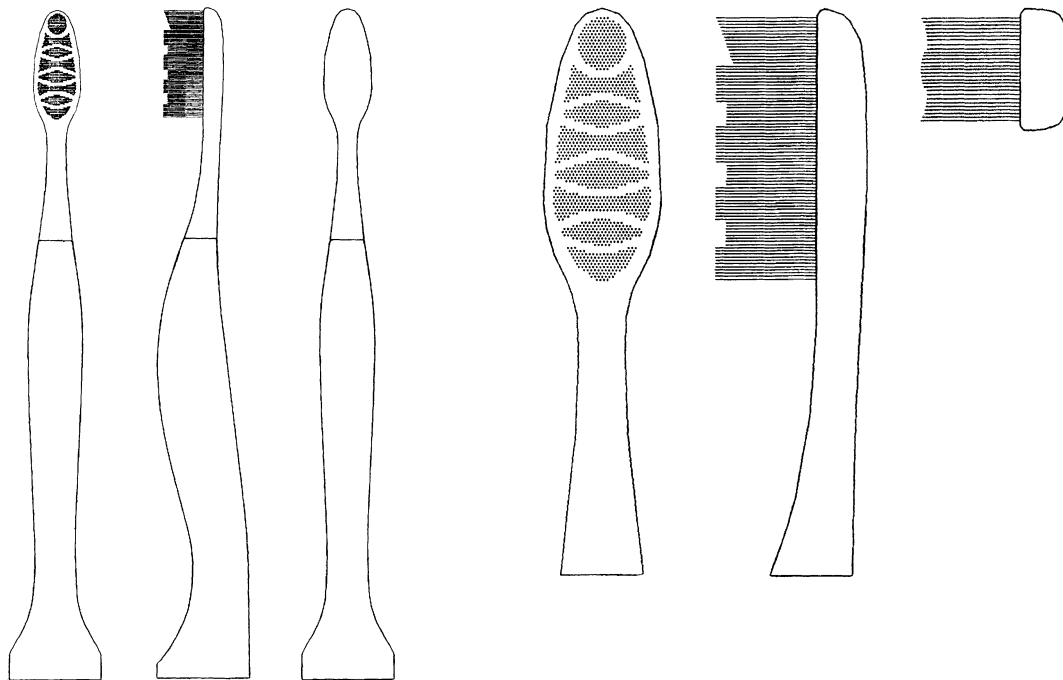
(71)ANSØGER(E):  
(74)FULDMÆGTIG:  
(72)FREMBRINGER(E):  
(30)PRIORITET:  
(22)ANSØGNINGSDATO:  
(66)BEMÆRKNINGER

Skechers U.S.A., Inc., II, 228 Manhattan Beach Blvd., Suite 200, Manhattan Beach, CA 90266, USA  
Hofman-Bang A/S, Hans Bekkevolds Allé 7, 2900 Hellerup, Danmark  
Ralph D. Wilson, Torrance, CA 90502, USA  
2000-08-15 US 29/127,966  
2000-11-24  
Ansøger har samme dag indleveret MA 2000 01269

(21) MA 2000 01294

(54) 1) En tandbørste 2) del dertil

(51)-Cl.04 02



Løbenr. 1

Løbenr. 2

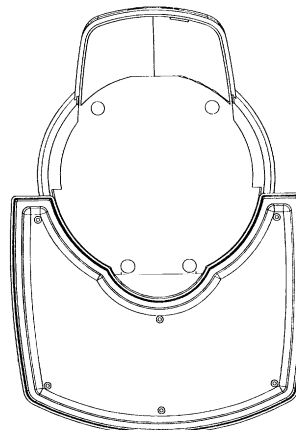
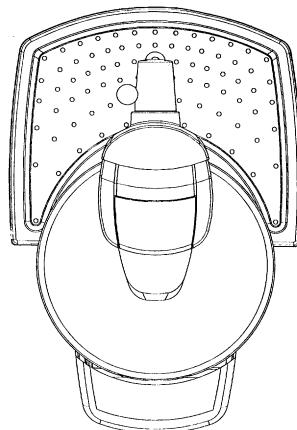
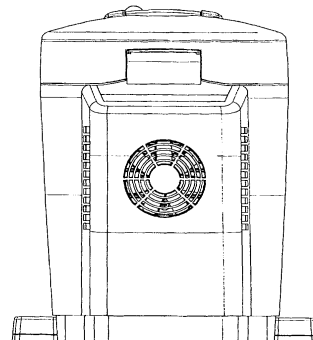
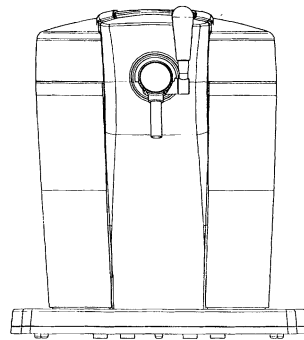
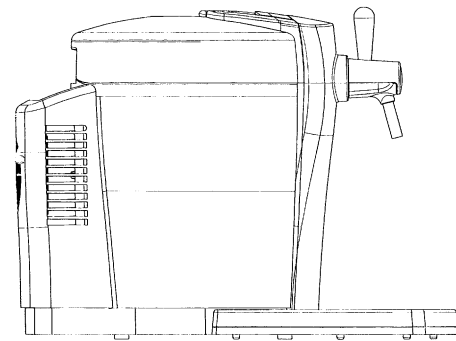
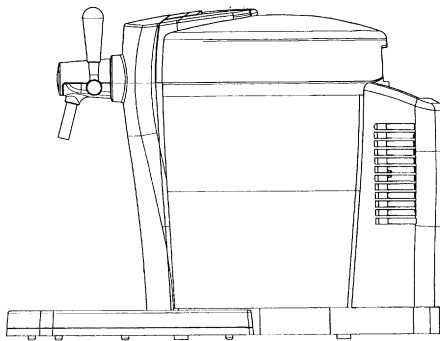
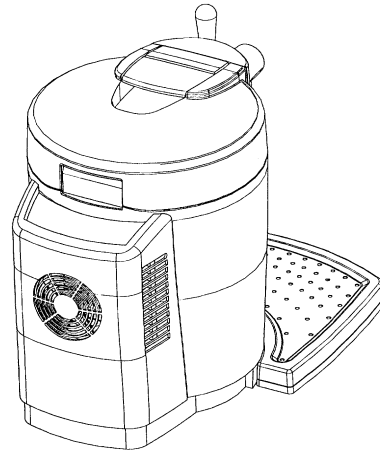
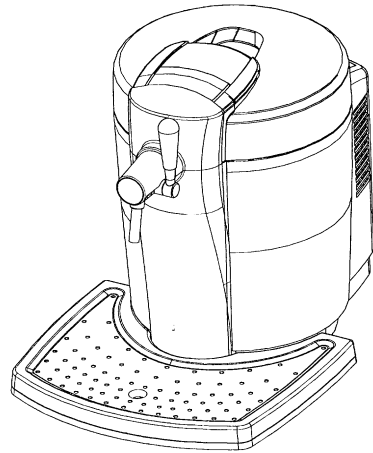
(71)ANSØGER(E):  
(74)FULDMÆGTIG:  
(72)FREMBRINGER(E):  
(30)PRIORITET:  
(22)ANSØGNINGSDATO:

Coronet-Werke GmbH, Neustadt 2, D-69483 Wald-Michelbach, Tyskland  
Hofman-Bang A/S, Hans Bekkevolds Allé 7, 2900 Hellerup, Danmark  
Georg Weihrauch, Am Rossert 1, D-69479 Wald-Michelbach, Tyskland  
2000-06-02 DE 400 05 187.7  
2000-11-28

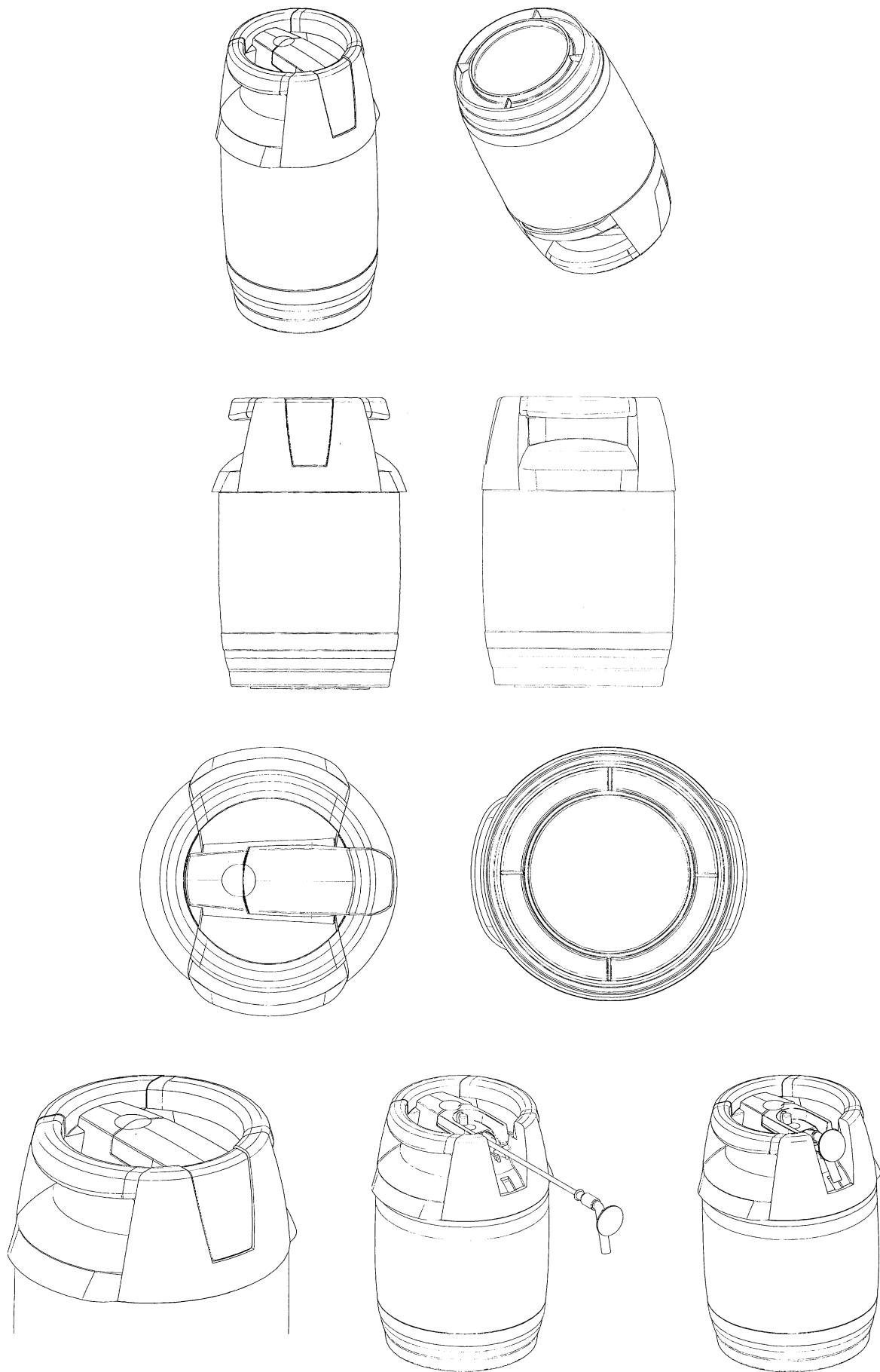
(21) MA 2000 01334

(54) 1) En drikkevare dispenser 2-3) dele dertil

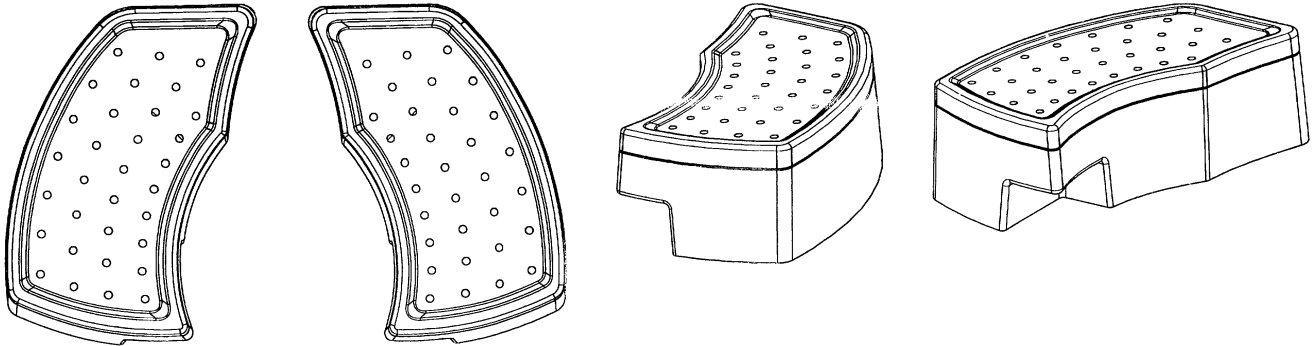
(51)-Cl.09 02



Løbenr. 1



Løbenr. 2



Løbenr. 3

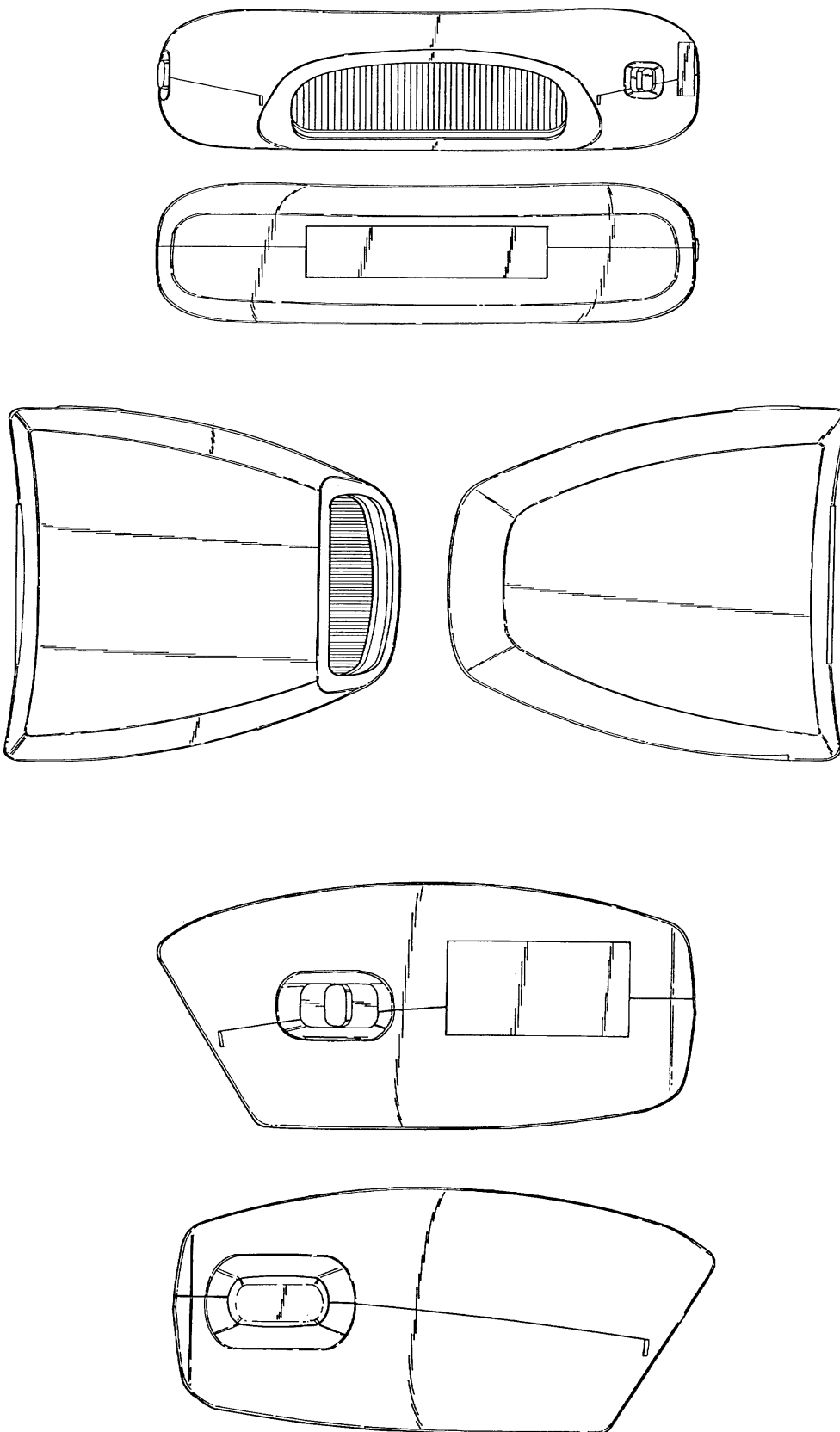
(71)ANSØGER(E):  
(74)FULDMÆGTIG:  
(72)FREMBRINGER(E):  
(30)PRIORITET:  
(22)ANSØGNINGSDATO:

Heineken Technical Services B.V., Burgemeester Smeetsweg 1, 2382 PH Zoeterwoude, Holland  
Hofman-Bang A/S, Hans Bekkevolds Allé 7, 2900 Hellerup, Danmark  
Marcel Magermans, Molslaan 109, 2611 RK, Delft, Holland ; Ries Meertens, Molslaan 19, NL-2611 RK Delft, Holland  
2000-06-16 WO DM/052535  
2000-12-05

(21) MA 2000 01389

(54) En strekkodelæser til mobiltelefon

(51)-Cl.14 02



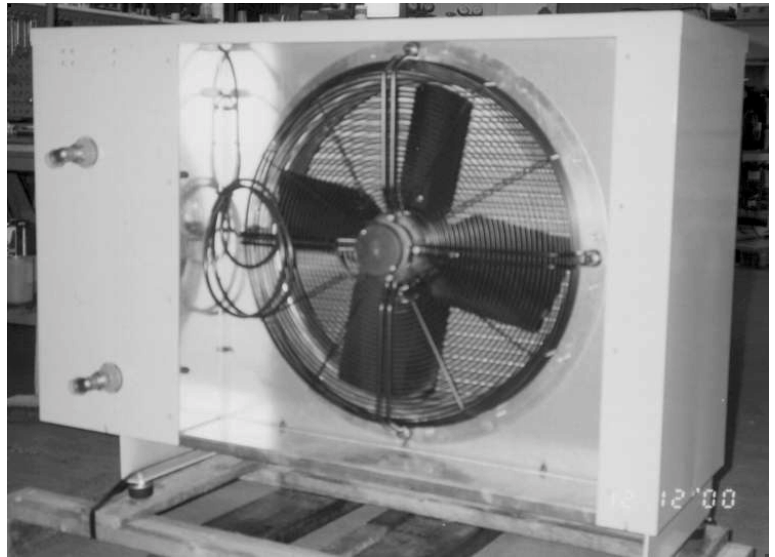
(71)ANSØGER(E):  
(74)FULDMÆGTIG:  
(72)FREMBRINGER(E):  
(30)PRIORITET:  
(22)ANSØGNINGSDATO:

Connect Things Sweden AB, Årstaängsvägen 1B. SE-117 43 Stockholm, Sverige  
Albihns Stockholm AB, Box 5581, 114 85 STOCKHOLM, Sverige  
Gunilla Elam, c/o Connect Things Sweden AB, Arstaängsvägen 1B, S- 117 043 Stockholm, Sverige ; Lennert  
Thålin, c/o Connect Things Sweden AB, Arstaängsvägen 1B, S-117 43 Stockholm, Sverige  
2000-06-22 SE 00-1139  
2000-12-18

(21) MA 2001 00009

(54) En varmepumpe

(51)-Cl.23 03



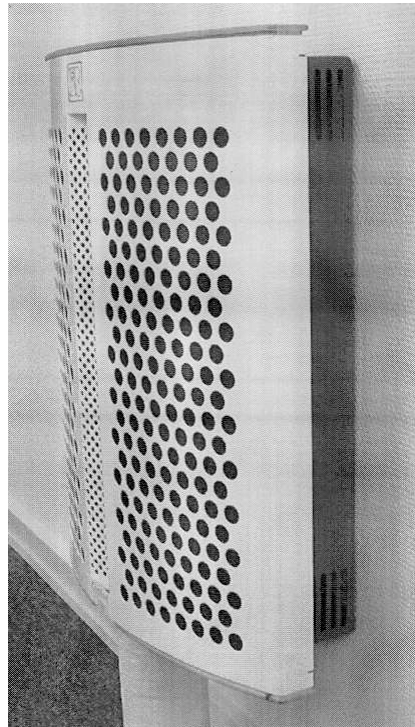
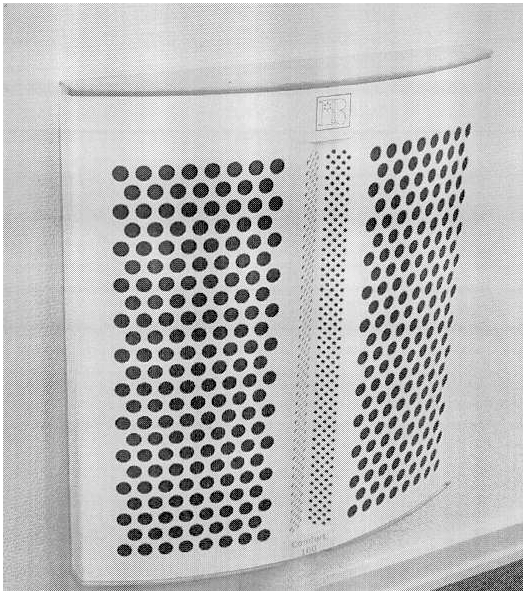
(71)ANSØGER(E):  
(72)FREMBRINGER(E):  
(22)ANSØGNINGSDATO:

Jysk Varmepumpe-Teknik v/Torkild Uhd Jepsen, Engvej 3, 9240 Nibe, Danmark  
Torkild Uhd Jepsen, Engvej 3, Sebbesund, 9240 Nibe, Danmark  
2001-01-05

(21) MA 2001 00030

(54) Et luftudsugningsaggregat

(51)-Cl.23 04



(71)ANSØGER(E):  
(72)FREMBRINGER(E):  
(22)ANSØGNINGSDATO:

A/S Ribe Jernindustri, Saltgade 11, 6760 Ribe, Danmark  
Henning Frank, Grandlunden 59, 6705 Esbjerg Ø, Danmark  
2001-01-08

(21) MA 2001 00037

(54) Et ophæng til redskaber

(51)-Cl.08 08



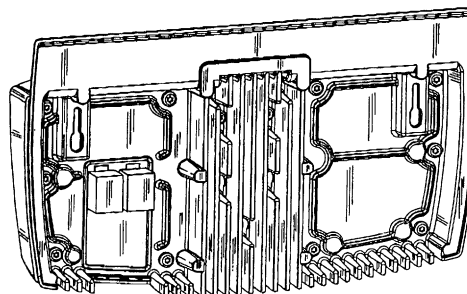
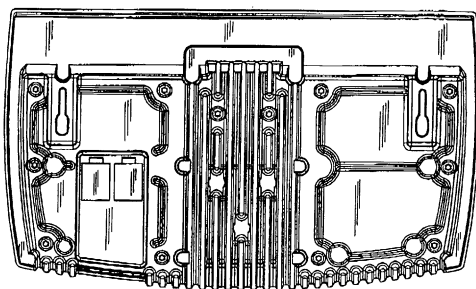
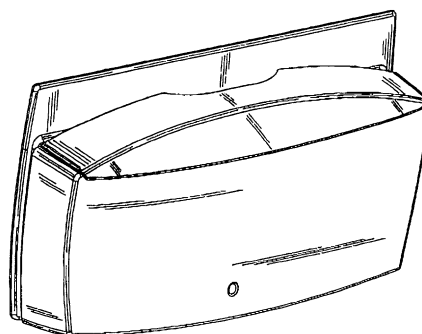
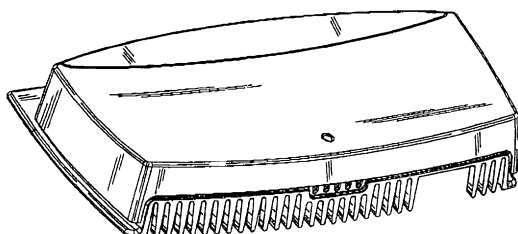
(71)ANSØGER(E):  
 (72)FREMBRINGER(E):  
 (22)ANSØGNINGSDATO:

Jan Jensen, Solvangsvej 35, 9700 Brønderslev, Danmark  
 Jan Jensen, Solvangsvej 35, 9700 Brønderslev, Danmark  
 2001-01-11

(21) MA 2001 00060

(54) En trådløs LAN basisstation

(51)-Cl.14 03



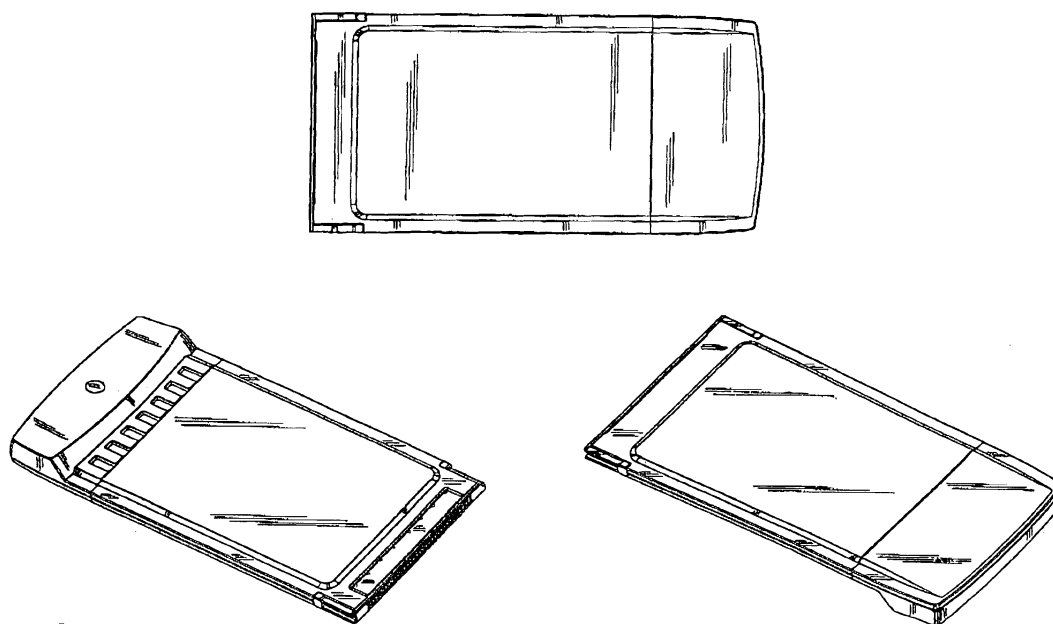
(71)ANSØGER(E):  
 (74)FULDMÆGTIG:  
 (72)FREMBRINGER(E):  
 (30)PRIORITET:  
 (22)ANSØGNINGSDATO:  
 (66)BEMÆRKNINGER

Telefonaktiebolaget L M Ericsson, S-126 25 Stockholm, Sverige  
 Budde, Schou & Ostenfeld A/S, Vester Søgade 10, 1601 København V, Danmark  
 Urban Södling, Signalvägen 10, SE-430 93 Hälsö, Sverige  
 2000-08-04 SE 00-1390  
 2001-01-12  
 Ansøger har samme dag indleveret MA 2001 00061

(21) MA 2001 00061

(54) Et trådløst LAN kortmodem

(51)-Cl.14 03



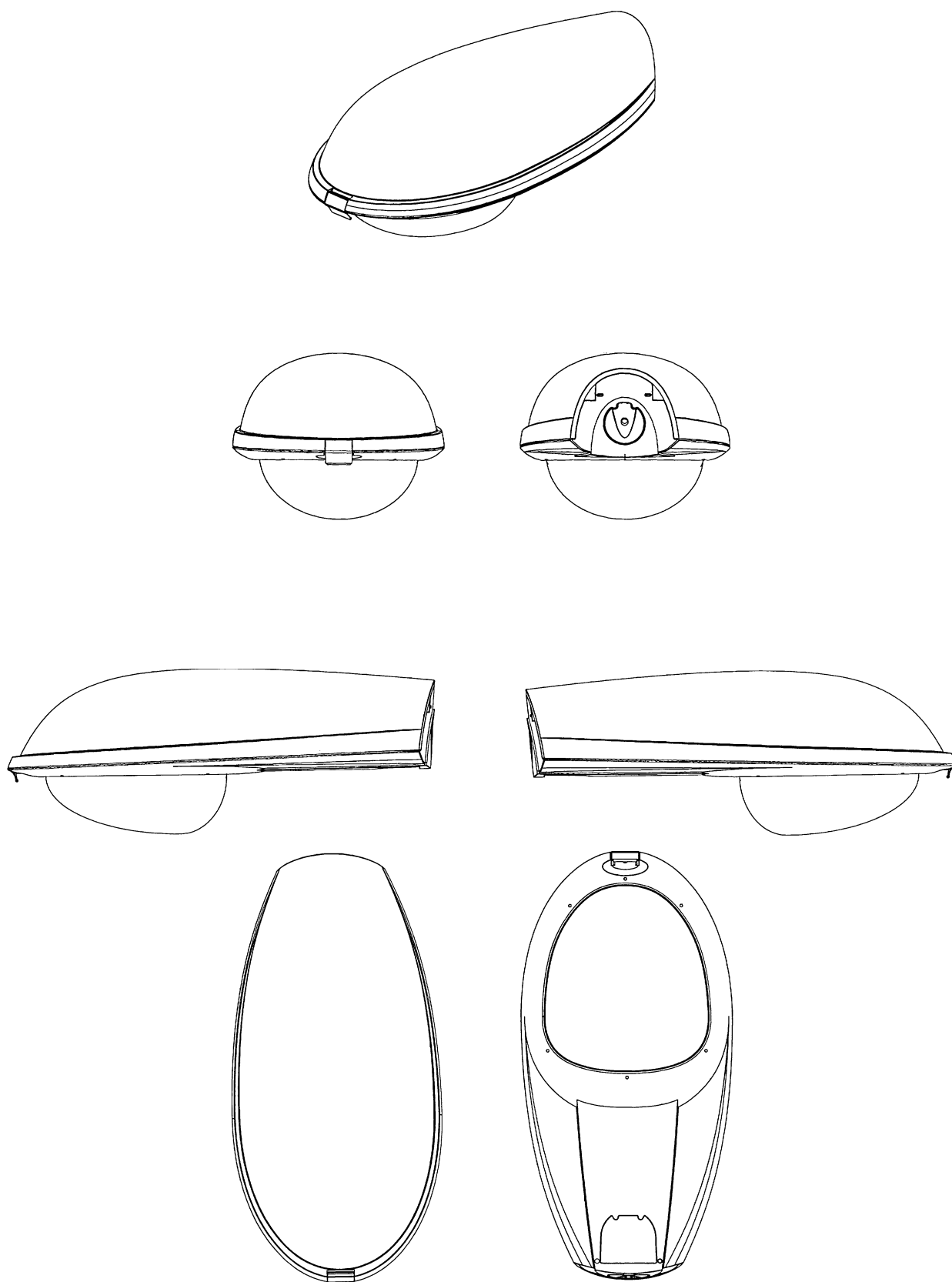
(71)ANSØGER(E):  
(74)FULDMÆGTIG:  
(72)FREMBRINGER(E):  
(30)PRIORITET:  
(22)ANSØGNINGSDATO:  
(66)BEMÆRKNINGER

Telefonaktiebolaget L M Ericsson, S-126 25 Stockholm, Sverige  
Budde, Schou & Ostenfeld A/S, Vester Søgade 10, 1601 København V, Danmark  
Urban Södling, Signalvägen 10, SE-430 93 Hälsö, Sverige  
2000-08-04 SE 00-1389  
2001-01-12  
Ansøger har samme dag indleveret MA 2001 00060

((21) MA 2001 00080

(54) Et armatur til gadebelysning

(51)-Cl.26 03



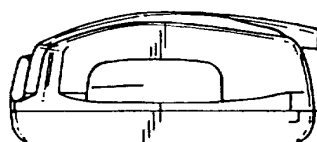
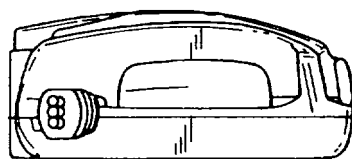
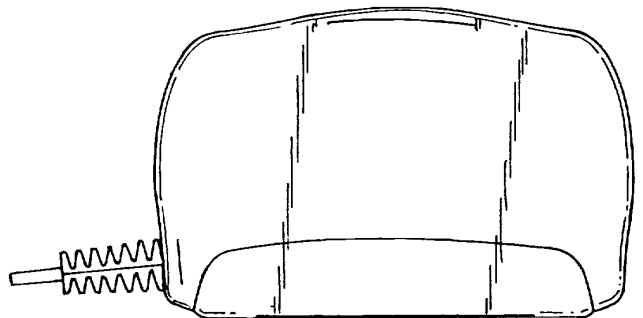
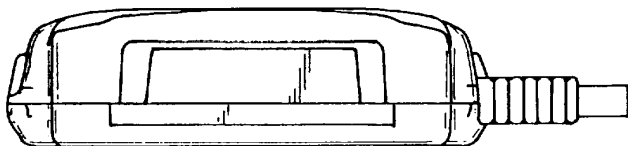
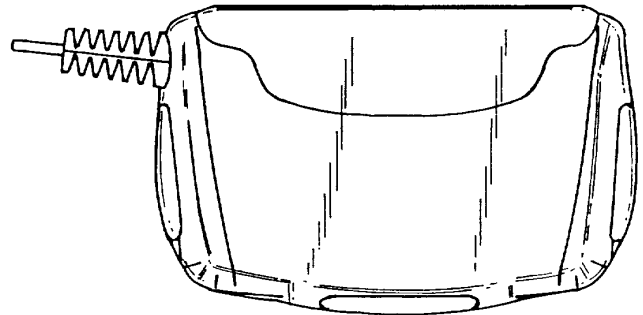
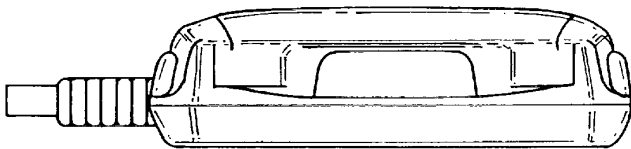
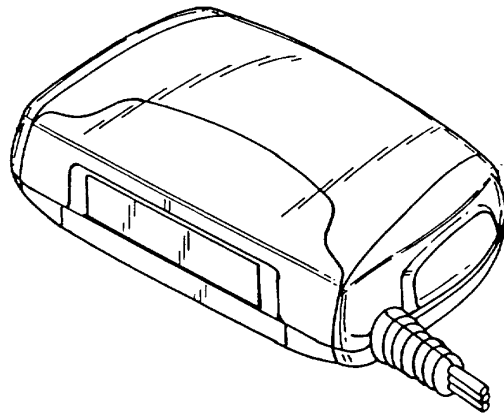
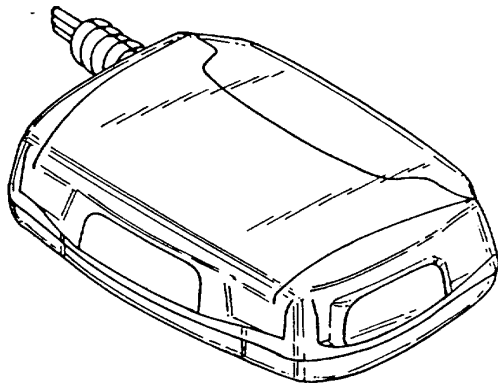
(71)ANSØGER(E):  
(74)FULDMÆGTIG:  
(72)FREMBRINGER(E):  
(30)PRIORITET:  
(22)ANSØGNINGSDATO:

KONINKLIJKE PHILIPS ELECTRONICS N.V., Groenewoudseweg 1, NL-5621 BA EINDHOVEN, Holland  
Internationalt Patent-Bureau, Høje Taastrup Boulevard 23, 2630 Taastrup, Danmark  
Dido van Klinken, Willem van Hornestraat 11, EINDHOVEN, Holland ; Theodoor Jacob Andre Halma, Chemin de  
Nerbey 294, F-69250 POLEYMIEUX, Frankrig  
2000-07-24 WO DMA/004974  
2001-01-19

(21) MA 2001 00091

(54) En radiodel til en mobiltelefon

(51)-Cl.14 03



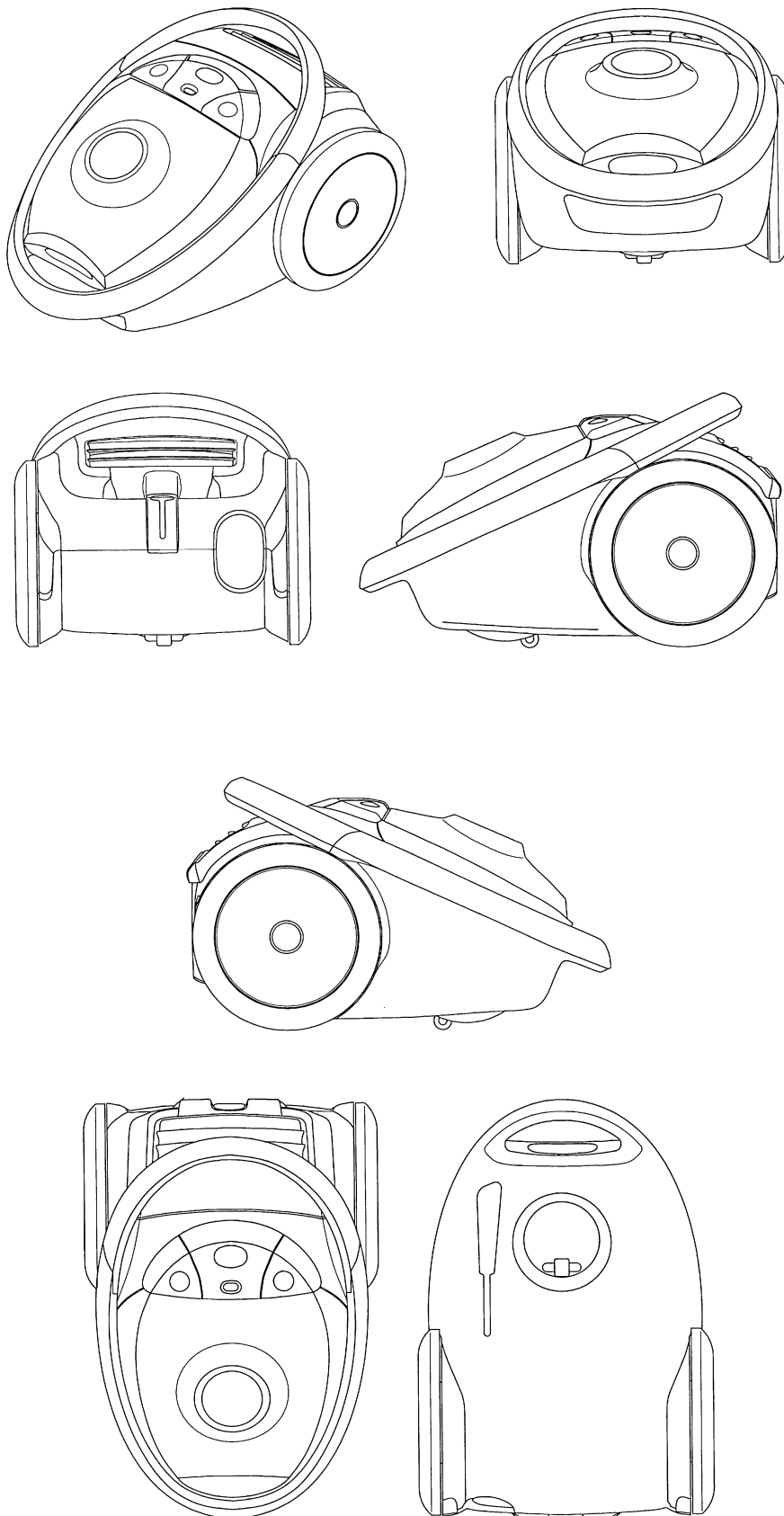
(71)ANSØGER(E):  
 (74)FULDMÆGTIG:  
 (72)FREMBRINGER(E):  
 (30)PRIORITET:  
 (22)ANSØGNINGSDATO:

Telefonaktiebolaget L M Ericsson, S-126 25 Stockholm, Sverige  
 Budde, Schou & Ostenfeld A/S, Vester Søgade 10, 1601 København V, Danmark  
 Petter Åstradsson, Kammakargatan 25, S-111 60 Stockholm, Sverige  
 2000-07-31 SE 001363  
 2001-01-22

(21) MA 2001 00098

(54) En støvsuger

(51)-Cl.15 05



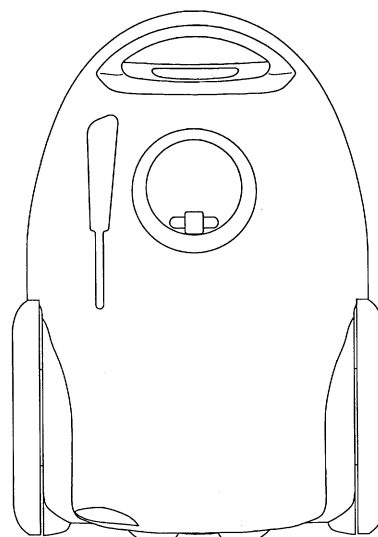
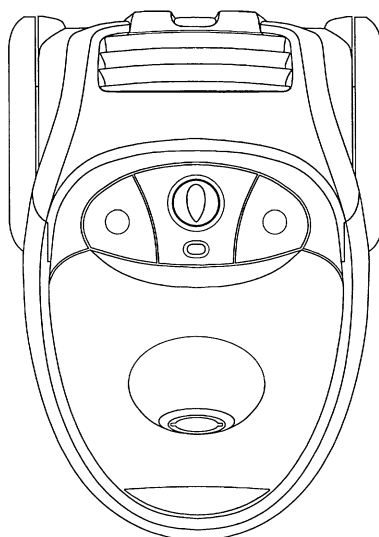
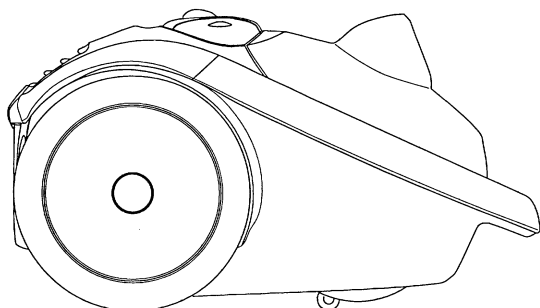
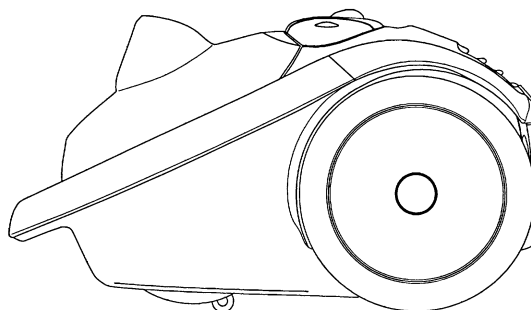
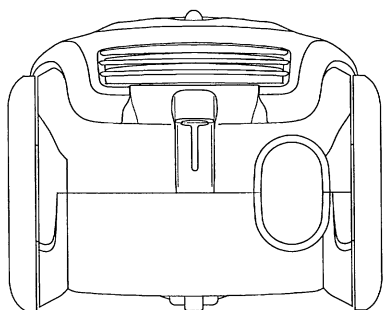
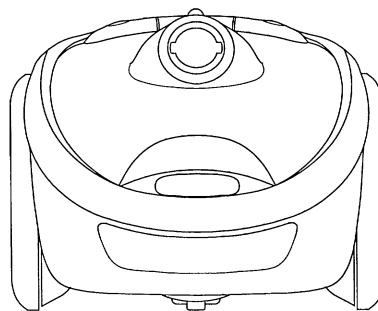
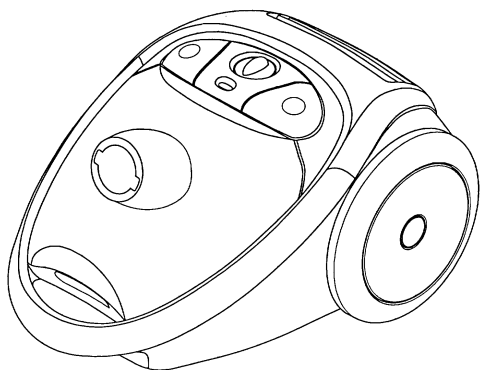
(71)ANSØGER(E):  
 (74)FULDMÆGTIG:  
 (72)FREMBRINGER(E):  
 (30)PRIORITET:  
 (22)ANSØGNINGSDATO:  
 (66)BEMÆRKNINGER

Koninklijke Philips Electronics N.V., Groenewoudseweg 1, NL-5621 BA Eindhoven, Holland  
 Internationalt Patent-Bureau, Høje Taastrup Boulevard 23, 2630 Taastrup, Danmark  
 Wai Chung Daved Lee, Pelsterstraat 10B, Groningen, Holland  
 2000-07-27 WO DMA/004975  
 2001-01-24  
 Ansøger har samme dag indleveret MA 2001 00099;MA 2001 00100

(21) MA 2001 00099

(54) En støvsuger

(51)-Cl.15 05



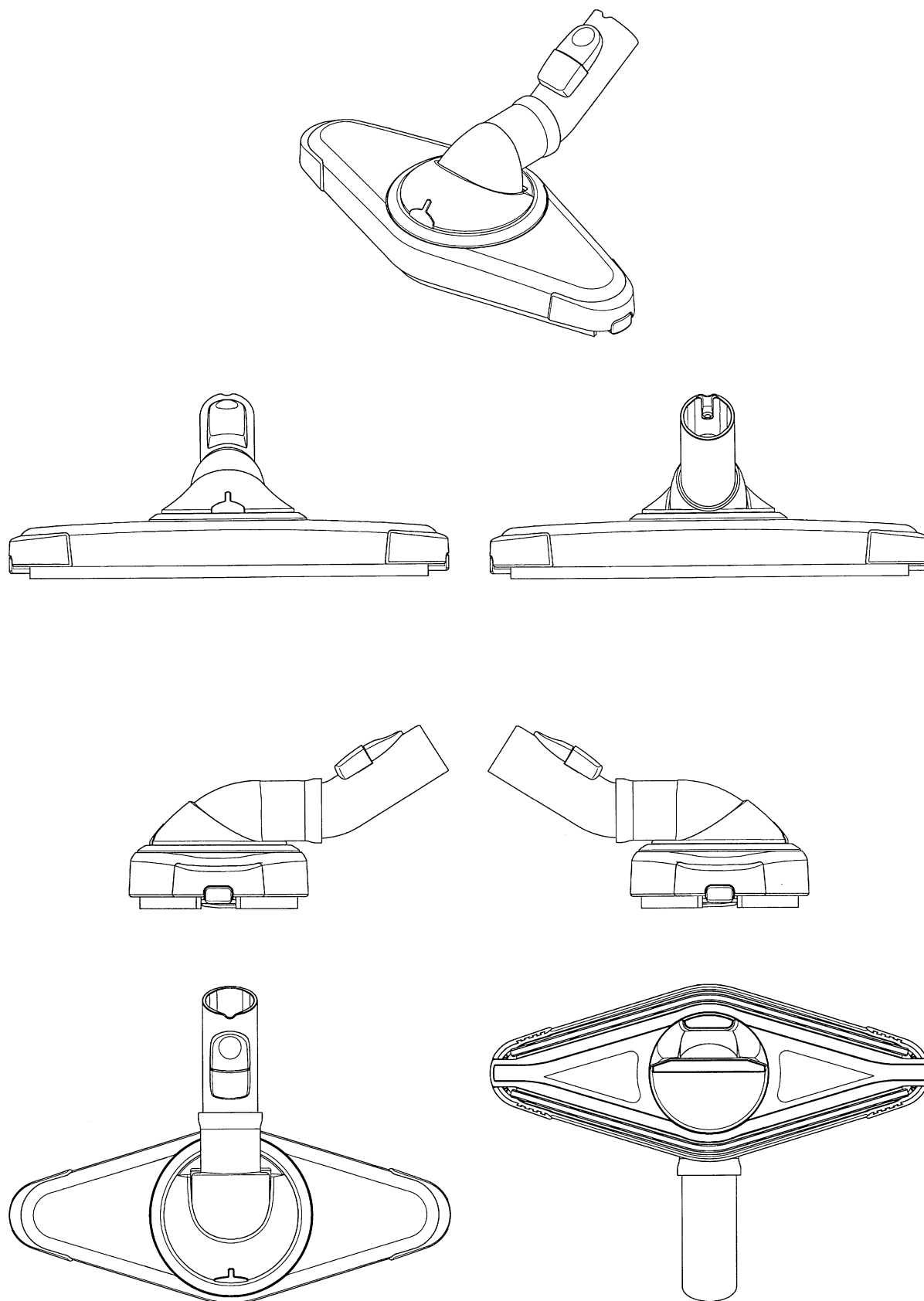
(71)ANSØGER(E):  
 (74)FULDMÆGTIG:  
 (72)FREMBRINGER(E):  
 (30)PRIORITET:  
 (22)ANSØGNINGSDATO:  
 (66)BEMÆRKNINGER

Koninklijke Philips Electronics N.V., Groenewoudseweg 1, NL-5621 BA Eindhoven, Holland  
 Internationalt Patent-Bureau, Høje Taastrup Boulevard 23, 2630 Taastrup, Danmark  
 Wai Chung Daved Lee, Pelsterstraat 10B, Groningen, Holland  
 2000-07-27 WO DMA/004975  
 2001-01-24  
 Ansøger har samme dag indleveret MA 2001 00098;MA 2001 00100

(21) MA 2001 00100

(54) Et mundstykke til en støvsuger

(51)-Cl.15 05



(71)ANSØGER(E):  
 (74)FULDMÆGTIG:  
 (72)FREMBRINGER(E):  
 (30)PRIORITET:  
 (22)ANSØGNINGSDATO:  
 (66)BEMÆRKNINGER

Koninklijke Philips Electronics N.V., Groenewoudseweg 1, NL-5621 BA Eindhoven, Holland  
 Internationalt Patent-Bureau, Høje Taastrup Boulevard 23, 2630 Taastrup, Danmark  
 Wai Chung Daved Lee, Pelsterstraat 10B, Groningen, Holland  
 2000-07-27 WO DMA/004975  
 2001-01-24  
 Ansøger har samme dag indleveret MA 2001 00098;MA 2001 00099

## Offentligt tilgængelige mønsteransøgninger

Akterne i nedenstående ansøgninger er tilgængelige for enhver, jfr. mønsterlovens § 19.

### Klasse 15

### Machines, not elsewhere specified

(21)MA 2001 00098

(71)ANSØGER(E):

(30)PRIORITET:

(22)ANSØGNINGSDATO:

(54)En støvsuger

Koninklijke Philips Electronics N.V., Groenewoudseweg 1, NL-5621 BA Eindhoven, Holland

2000-07-27 WO DMA/004975

2001-01-24

(21)MA 2001 00100

(71)ANSØGER(E):

(30)PRIORITET:

(22)ANSØGNINGSDATO:

(54)Et mundstykke til en støvsuger

Koninklijke Philips Electronics N.V., Groenewoudseweg 1, NL-5621 BA Eindhoven, Holland

2000-07-27 WO DMA/004975

2001-01-24

### Klasse 28

### Pharmaceutical and cosmetic products, toilet articles and apparatus

(21)MA 2001 00104

(71)ANSØGER(E):

(30)PRIORITET:

(22)ANSØGNINGSDATO:

(54)En applikator

Pfizer Products Inc., a corporation of the State of Connecticut, Eastern Point Road, Groton, Connecticut 06340, USA

2000-07-28 US 29/127061

2001-01-25

**Registrerede mønstre**

(11) Ansøgningsnummer	(44) Bekendtgjort i Reg. Tid. nr.	(11) Registreringsnummer	(15) Registreringsdato	(18) Registreringen er gyldig til
MA 2000 00494		MR 2001 00125	20010130	20050503
MA 2000 00522		MR 2001 00126	20010130	20050510
MA 2000 00523		MR 2001 00127	20010130	20050510
MA 2000 00524		MR 2001 00128	20010130	20050510
MA 2000 00525		MR 2001 00129	20010130	20050510
MA 2000 00542		MR 2001 00130	20010130	20050516
MA 2000 00798		MR 2001 00131	20010130	20050801
MA 2000 00799		MR 2001 00132	20010130	20050801
MA 2000 00825		MR 2001 00133	20010130	20050808
MA 2000 00834		MR 2001 00134	20010130	20050810
MA 2000 00835		MR 2001 00135	20010130	20050810
MA 2000 00838		MR 2001 00136	20010130	20050810
MA 2000 00840		MR 2001 00137	20010130	20050810
MA 2000 00841		MR 2001 00138	20010130	20050810
MA 2000 00843		MR 2001 00139	20010130	20050810
MA 2000 00844		MR 2001 00140	20010130	20050810
MA 2000 00845		MR 2001 00141	20010130	20050810
MA 2000 00874		MR 2001 00142	20010130	20050818
MA 2000 00875		MR 2001 00143	20010130	20050818
MA 2000 00876		MR 2001 00144	20010130	20050818
MA 2000 00877		MR 2001 00145	20010130	20050818
MA 2000 00878		MR 2001 00146	20010130	20050818
MA 2000 00879		MR 2001 00147	20010130	20050818
MA 2000 00880		MR 2001 00148	20010130	20050818
MA 2000 00881		MR 2001 00149	20010130	20050818
MA 2000 00882		MR 2001 00150	20010130	20050818
MA 2000 00883		MR 2001 00151	20010130	20050818
MA 2000 00884		MR 2001 00152	20010130	20050818
MA 2000 00885		MR 2001 00153	20010130	20050818
MA 2000 00886		MR 2001 00154	20010130	20050818
MA 2000 00887		MR 2001 00155	20010130	20050818
MA 2000 00888		MR 2001 00156	20010130	20050818
MA 2000 00889		MR 2001 00157	20010130	20050818
MA 2000 00890		MR 2001 00158	20010130	20050818
MA 2000 00891		MR 2001 00159	20010130	20050818
MA 2000 00902		MR 2001 00160	20010130	20050822
MA 2000 00910		MR 2001 00161	20010130	20050823
MA 2000 00951		MR 2001 00162	20010130	20050905

## Fornyelse af mønsterregistreringer

Fornyelse af registreringer foretaget i medfør af lov om mønstre nr. 218 af 27. maj 1970

(11) Registreringsnummer

(18) Gyldig til

MR 1992 00222

20060207

MR 1996 00692

20050816

MR 1992 00105

20060228

MR 1992 00106

20060228

## Udslettelser af registreringer

Udslettelser af registreringer foretaget i medfør af lov om mønstre nr. 218 af 27. maj 1970

(11)MR 1996 01098



**Patent- og  
Varemærkestyrelsen**

Erhvervsministeriet

Helgeshøj Allé 81  
2630 Taastrup

Tlf. 4350 8000

Fax 4350 8001

E-post [pvs@dkpto.dk](mailto:pvs@dkpto.dk)

[www.dkpto.dk](http://www.dkpto.dk)

Pr. 1. februar 2001

Patenter

Supplerende beskyttelsescertifikater

Brugsmodeller

Chips (halvledertopografier)

Mønstre (design)

Vare- og fællesmærker

Skorstensmærker og kontorflag

Kommunevåbener og -segl

Publikationer

Erhvervsservice

Kopiservice

Kurser og foredrag

Prisliste vedrørende internationale ansøgninger (PCT) og europæiske patentansøgninger (EPK) samt vedrørende ansøgninger om international varemærkereгистраering og EU-varemærkereгистраering kan fås ved henvendelse til Patent- og Varemærkestyrelsen.

**E  
T  
S  
I  
L  
S  
I  
S  
R  
I  
S  
P**

(12-1-02/01) IsPR Udgivet 18. dec. 2000

## Patenter

	kr.
<b>1. Ansøgningsgebyr</b>	
a. Grundgebyr .....	3000,00
b. Tillægsgebyr for hvert patentkrav ud over 10 .....	300,00
<b>2. Gebyrer for nyhedsundersøgelse af international type (PL §9)</b>	
I Når den svenske patentmyndighed er nyhedsundersøgende:	
a. Grundgebyr .....	7090,00
b. Tillægsgebyr for hvert krav ud over 10 .....	115,00
c. Ekspeditionsgebyr .....	500,00
II Når Den Europæiske Patentmyndighed er nyhedsundersøgende:	
a. Grundgebyr	
1. For en prioritetsgivende ansøgning .....	7090,00
2. I alle andre tilfælde .....	11120,00
b. Ekspeditionsgebyr .....	500,00
<b>3. Gebyr for senere indlevering af dansk oversættelse af international ansøgning</b> .....	1100,00
<b>4. Genoptagelsesgebyr</b> .....	700,00
<b>5. Patentmeddelelsesgebyr</b>	
a. Grundgebyr .....	2850,00
b. Tillægsgebyr for hver side ud over 35 sider .....	80,00
c. Tillægsgebyr for hvert patentkrav, for hvilket der ikke er betalt ansøgningsgebyr .....	300,00
<b>6. Gebyr for publicering af oversættelser af europæiske patentskrifter</b>	
a. Grundgebyr .....	1700,00
b. Tillægsgebyr for hver side ud over 35 sider .....	80,00
<b>7. Gebyr for publicering af ændrede danske patentskrifter</b>	
a. Grundgebyr .....	2850,00
b. Tillægsgebyr for hver side ud over 35 sider .....	80,00
<b>8. Gebyr for publicering af ændrede oversættelser af europæiske patentskrifter</b>	
a. Grundgebyr .....	1700,00
b. Tillægsgebyr for hver side ud over 35 sider .....	80,00
<b>9. Genoprettelsesgebyr</b> .....	3000,00
<b>10. Årsgebyrer</b>	
1. gebyrår .....	500,00
2. gebyrår .....	500,00
3. gebyrår .....	500,00
4. gebyrår .....	1100,00
5. gebyrår .....	1250,00
6. gebyrår .....	1400,00
7. gebyrår .....	1600,00
8. gebyrår .....	1800,00
9. gebyrår .....	2050,00
10. gebyrår .....	2300,00
11. gebyrår .....	2550,00
12. gebyrår .....	2800,00
13. gebyrår .....	3050,00
14. gebyrår .....	3300,00
15. gebyrår .....	3600,00
16. gebyrår .....	3900,00
17. gebyrår .....	4200,00
18. gebyrår .....	4500,00
19. gebyrår .....	4800,00
20. gebyrår .....	5100,00

Årsgebyrer, der betales senere end forfaldsdag, forhøjes med 20%.  
Gebyret skal være betalt inden 6 måneder efter forfaldsdagen.

<b>11. Gebyr for fremsættelse af indsigelse</b> .....	2500,00
<b>12. Gebyr for administrativ omprøvning</b> .....	7000,00
<b>13. Klagegebyr</b> .....	8000,00

Ovennævnte priser skal ikke tillægges moms

## Supplerende beskyttelsescertifikater

<b>1. Ansøgningsgebyr</b> .....	3000,00
<b>2. Genoptagelsesgebyr</b> .....	600,00
<b>3. Genoprettelsesgebyr</b> .....	3000,00
<b>4. Årsgebyr pr. påbegyndt gebyrår</b> .....	5100,00

Årsgebyrer, der betales senere end forfaldsdag, forhøjes med 20%.  
Gebyret skal være betalt inden 6 måneder efter forfaldsdagen.

<b>5. Gebyr for administrativ omprøvning</b> .....	1500,00
--	---------

Der skal betales et gebyr på 7000 kr. for eventuel omprøvning af grundpatentet

<b>6. Klagegebyr</b> .....	4000,00
----------------------------	---------

Ovennævnte priser skal ikke tillægges moms

## Brugsmodeller

	kr.
<b>1. Ansøgningsgebyr</b> .....	2000,00
<b>2. Gebyr for senere indlevering af dansk oversættelse af international ansøgning</b> .....	1100,00
<b>3. Genoptagelsesgebyr</b> .....	400,00
<b>4. Fornylsesgebyrer</b>	
For 1. periode .....	2000,00
For 2. periode .....	3000,00

Fornylsesgebyrer, der betales efter udløbet af den pågældende registreringsperiode, forhøjes med 20%.

<b>5. Gebyr for prøvning før eller efter registrering</b> .....	4000,00
<b>6. Gebyr for behandling af anmodning om udslettelse</b> .....	2000,00
<b>7. Gebyr for bekendtgørelse af ændret registrering og publicering af ændret formulering</b> .....	1100,00
<b>8. Klagegebyr</b> .....	5000,00

Ovennævnte priser skal ikke tillægges moms

## Chips (halvledertopografier)

	kr.
<b>1. Ansøgningsgebyr</b> .....	1500,00
<b>2. Gebyr for behandling af anmodning af overførelse af ansøgning om registrering</b> .....	1000,00
<b>3. Klagegebyr</b> .....	4000,00

Ovennævnte priser skal ikke tillægges moms

## Mønstre (design)

<b>1. Ansøgningsgebyr</b> .....	kr. 1300,00
<b>Tillægsgebyrer:</b>	
a. Ved samregistrering for hvert mønster ud over det første .....	800,00
b. For bekendtgørelse af hver afbildning ud over den første .....	400,00
<b>2. Genoptagelsesgebyr</b> .....	200,00
<b>3. Fornylsesgebyr</b> .....	2200,00
<b>Tillægsgebyr ved fornyelse:</b>	
Ved samregistrering for hvert mønster ud over det første .....	1100,00
Fornylsesgebyrer inkl. tillægsgebyr, der betales efter udløbet af den pågældende registreringsperiode, forhøjes med 20%.	
<b>4. Klagegebyr</b> .....	4000,00
Ovennævnte priser skal ikke tillægges moms	

## Vare- og fællesmærker

<b>1. Ansøgningsgebyr</b> .....	kr. 2350,00
a. Grundgebyr .....	2350,00
b. Tillægsgebyr for hver klasse ud over 3 .....	600,00
Der er i alt 42 klasser	
<b>2. Gebyr for videreførelse af Madrid-Protokol-registrering som dansk vare- eller fællesmærke-ansøgning</b> .....	1500,00
<b>3. Fornylsesgebyr</b>	
a. Grundgebyr .....	2350,00
b. Tillægsgebyr for hver klasse ud over 3 .....	600,00
Fornylsesgebyrer inkl. tillægsgebyr, der betales efter udløbet af den pågældende registreringsperiode, forhøjes med 20%.	
<b>4. Gebyr for anmodning om deling af en ansøgning eller en registrering</b> for hver udskilt ansøgning eller registrering .....	2000,00
<b>5. Gebyr for fremsættelse af indsigelse</b> .....	2500,00
<b>6. Gebyr for administrativ ophævelse</b> .....	2500,00
<b>7. Klagegebyr</b> .....	4000,00
<b>8. Gebyr for underretning til indehaver af varemærkerettighed</b> Årligt gebyr .....	1000,00
Ovennævnte priser skal ikke tillægges moms	

## Skorstensmærker og kontorflag

<b>1. Ansøgningsgebyr</b> .....	kr. 2000,00
Ovennævnte pris skal ikke tillægges moms	

## Kommunevåbener og -segl

<b>1. Ansøgningsgebyr</b> .....	kr. 2000,00
Ovennævnte pris skal ikke tillægges moms	

## Publikationer

<b>1. Årsabonnement</b>	kr. 1000,00
a. Dansk Patenttidende .....	1000,00
b. Patentskrifter	
– på papir .....	8000,00
– på CD-ROM (SPACE-DK) .....	5000,00
c. Dansk Patentregister .....	400,00
d. Sammendrag af almindeligt tilgængelige danske patentansøgninger	
– Alle sektioner .....	8000,00
– sektion A .....	1600,00
– sektion B .....	1600,00
– sektion C07 + C12 .....	1600,00
– sektion C, resten .....	900,00
– sektion D .....	500,00
– sektion E .....	900,00
– sektion F .....	900,00
– sektion G .....	900,00
– sektion H .....	900,00
e. Oversættelser af EP-skrifter .....	8000,00
f. Dansk Brugsmodeltidende .....	600,00
g. Brugsmodelskrifter .....	8000,00
h. Dansk Varemærketidende .....	1000,00
i. Dansk Varemærkeregister .....	200,00
j. Varemærke-særtidende med §13-afslag .....	100,00
k. Varemærkeindsigelsestidende .....	200,00
l. Nye danske varemærkeansøgninger, ugeliste .....	450,00
m. Dansk Mønstertidende .....	600,00
n. Dansk Mønsterregister .....	200,00
o. Patenthåndbog, ved tegning af abonnement .....	500,00
– løbblade hertil, pr. side .....	10,00
p. Brugsmodelhåndbog, ved tegning af abonnement .....	500,00
– løbblade hertil, pr. side .....	10,00
q. Ankenævnskendelser	
– alle kendelser .....	4200,00
– kendelser/patent- og brugsmodelområdet .....	2000,00
– kendelser/vare- og fællesmærkeområdet .....	2000,00
– kendelser/mønster- og chipsområdet .....	400,00

Abonnementer tillægges porto

<b>2. Løssalg</b>	
a. Dansk Patenttidende .....	40,00
b. Dansk Patentregister .....	400,00
c. Sammendrag af alm. tilgængelige patentansøgninger .....	30,00
d. Dansk Varemærketidende .....	40,00
e. Dansk Varemærkeregister .....	200,00
f. Varemærke-særtidende med §13-afslag .....	100,00
g. Varemærkeindsigelsestidende .....	200,00
h. Varemærkeindsigelsestidende, udk. 1995 .....	300,00
i. Dansk Mønstertidende .....	40,00
j. Dansk Mønsterregister .....	200,00
k. Dansk Brugsmodeltidende .....	40,00
l. Sammendrag af alm. tilgængelige brugsmodelansøgninger .....	30,00
m. Fremlæggelses- og patentskrifter på CD-ROM (SPACE-DK)	
– 1993-2000, pr. årgang .....	5000,00
– 1990-1992, pr. årgang .....	2000,00

Ovennævnte priser skal ikke tillægges moms

Fremlæggelses-, patent- og brugsmodelskrifter samt oversættelser af EP-skrifter leveres til gældende kopipris

<b>3. Love og bekendtgørelser</b> vedr. industriel ejendomsret .....	12,00-33,00
<b>4. Andre publikationer</b>	
a. Varemærkeklassifikation	
– alfabetisk liste .....	500,00
– klassedelt liste .....	400,00
b. Mønsterklassifikation .....	35,00
– ændringer og tilføjelser hertil .....	15,00
<b>5. "Fra væsen til virksomhed", Danske patenter gennem 100 år</b> (fås på dansk og engelsk), inkl. moms .....	195,00

Ovennævnte priser tillægges moms, hvis andet ikke er angivet

## Erhvervsservice

1. Timepris*	kr. 900,00
<b>2. Løbende overvågninger</b>	
a. Overvågning af ansøgninger Overvågning af dansk patent-, brugsmode-, mønster- eller varemærkeansøgning sammensættes af: Pris pr. år ..... 1500,00 Pris pr. meddelelse ..... 375,00	
b. Øvrige overvågninger beregnes efter timepris Hertil skal lægges evt. online-udgifter	
<b>3. Navneundersøgelser*</b>	
a. International undersøgelse af patentrettigheder i 1-2 navne inkl. op til 40 referencer ..... 2500,00 Yderligere referencer, pr. reference ..... 16,00 Yderligere navne, pr. navn ..... 750,00	
b. Undersøgelse af patent- og brugsmode-, mønsterrettigheder med gyldighed for Danmark i 1-2 navne ..... 1800,00 Yderligere navne, pr. navn ..... 375,00	
c. Øvrige navneundersøgelser beregnes efter timepris Hertil skal lægges evt. online-udgifter	
<b>4. Patentfamilieundersøgelser og statusundersøgelser*</b>	
a. Patentfamilieundersøgelse ..... 1000,00	
b. Patentfamilieundersøgelse, inkl. status ..... 2000,00	
c. Statusundersøgelse af udenlandske rettigheder Første nummer ..... 750,00 Pr. følgende nummer ..... 375,00	
d. Statusundersøgelse af danske rettigheder, pr. nummer ..... 375,00	
e. Øvrige undersøgelser beregnes efter timepris Hertil skal lægges evt. online-udgifter	
<b>5. Kollisionsundersøgelser af varemærker, inkl. 3 klasser*</b>	
Yderligere klasser, pr. 10 klasser ..... 500,00	
<b>6. Skanning af varemærker*</b>	
a. Første klasse ..... 500,00	
b. Yderligere klasser, pr. klasse ..... 200,00	
c. Skanning af alle 42 klasser ..... 3000,00	
<b>7. LOGO-skanning*</b> , inkl. op til 25 referencer ..... 2100,00 Yderligere referencer, pr. 25 referencer ..... 500,00	
<b>8. Varemærkedatabase*</b>	
a. Første klasse ..... 3000,00	
b. Yderligere klasser - op til 4, pr. klasse ..... 1500,00	
<b>9. Skanning af varemærker ansøgt eller registreret i udlandet*</b>	
a. Første klasse for 1-2 lande ..... 1000,00	
b. Følgende lande, pr. land ..... 500,00	
c. Følgende klasser, pr. klasse ..... 200,00	
<b>10. Pris for levering pr. telefax</b> ..... 75,00	

\* Hastelevering kan aftales mod pristillæg.

Ovennævnte priser tillægges moms

## Kopiservice

1. Fotokopier af patent- og brugsmode-, mønster- eller varemærkepublikationer	kr. 50,00
a. Pris pr. publikation indtil 200 sider .....	50,00
b. Publikationer ud over 200 sider: pris efter aftale	
<b>2. Fotokopier, taget på læsesalen</b>	
ved kontant betaling, pr. side, inkl. moms .....	3,00
<b>3. Udenlandske patentpublikationer, der ikke findes i egne samlinger</b>	
I ved hjemtagning fra udlandet:	
a. Pris for hjemtagning .....	100,00
b. Pris pr. publikation .....	100,00
Hjemtagning af sagsakter fra USA og patentpublikationer og sagsakter fra Sydafrika: Pris efter aftale.	
II ved levering af tilsvarende publikation fra egne samlinger:	
a. Identifikation .....	100,00
b. Kopipris (se pkt. 1)	
<b>4. Engelsksprogede sammendrag, der ikke findes i egne samlinger, pr. sammendrag</b> .....	
50,00	
<b>5. Tidsskriftsartikler o.l., der ikke findes i egne samlinger</b>	
a. Pris for hjemtagning .....	100,00
b. Pris pr. artikel .....	100,00
<b>6. Aktindsigt i europæiske patenter og patentansøgninger</b>	
a. Ekspedition (inkl. EPO-gebyr) .....	315,00
b. Kopier	
- ved tilsendelse, pr. side .....	3,25
- ved afhentning, pr. side .....	2,50
- ved afhentning og kontant betaling, pr. side inkl. moms .....	3,00
<b>7. Databaseudskrift vedr. en varemærkeretlighed</b> .....	50,00
Ovennævnte priser tillægges moms, hvis andet ikke er angivet	
<b>8. Bekræftet kopi af en patent-, brugsmode-, mønster- eller varemærkeansøgning</b> .....	
300,00	
Hertil skal lægges kopiprisen (3,25 kr. pr. side)	
<b>9. Bekræftet udskrift af patent-, certifikat-, brugsmode-, topografi-, mønster- eller varemærkesagsregistret</b> .....	
300,00	
<b>10. Bekræftet udskrift af registret over kommunevåbener og -segl eller registret over skorstensmærker og kontorflag</b> ..	
200,00	
<b>11. Udskrift af patent-, certifikat-, brugsmode-, topografi-, mønster- eller varemærkesagsregistret, registret over kommunevåbener og -segl eller registret over skorstensmærker og kontorflag</b> .....	
50,00	
Ovennævnte priser skal ikke tillægges moms	
<b>12. Priser for levering</b>	
a. Levering pr. telefax .....	75,00
b. Ekspreslevering pr. telefax .....	275,00
c. Ekspreslevering pr. post .....	200,00
Hertil lægges porto	
Ovennævnte priser tillægges moms	

## Kurser og foredrag

1. Kurser	kr.
Priser på åbne og virksomhedsinterne kurser fås ved direkte henvendelse til KursusCentret	
<b>2. Foredrag*</b>	
Første time .....	2000,00
Følgende timer, pr. time .....	1500,00
* Særpriser afhængig af deltagerantal og forberedelsestid	
Ovennævnte priser tillægges moms	

# INID-koder

## Internationally agreed Numbers for the Identification of Data (INID)

- (11) Serial number of the registration
- (15) Date of the registration
- (17) Expected duration of the registration/  
renewal
- (18) Expected expiration date of the registra-  
tion/renewal
- (21) Serial number of the application
- (22) Date of filing of the application
- (23) Exhibition priority data
- (24) Date from which the industrial design  
right has effect
- (29) Indication of the form in which the  
industrial design is filed
- (30) Data relating to priority under the Paris  
Convention
- (43) Date of publication of the industrial  
design before examination
- (44) Date of publication of the industrial  
design after examination
- (45) Date of publication of the registered  
industrial design
- (46) Date of expiration of deferment
- (51) Class and subclass of the Locarno  
Classification
- (54) Designation of article(s) or product(s)  
covered by the industrial design or title  
of the industrial design
- (55) Reproduction of the industrial design  
(e.g., drawing, photograph) and explana-  
tions relating to the reproduction
- (57) Description of characteristic features of  
the industrial design including indication  
of colors
- (58) Date of recording of any kind of  
amendment in the Register
- (62) Serial number(s) and, if available, filing  
date(s) of application(s), registration(s)  
or document(s) related by division
- (66) Serial number(s) of application(s)  
concerning design(s) which is(are)  
variant(s) of the present one
- (71) Name(s) and address(es) of the  
applicant
- (72) Name(s) of the creator(s)
- (73) Name(s) and address(es) of the  
owner(s)
- (74) Name(s) and address(es) of the  
representative(s)

## Domestic Codes for the Identification of Data

- (DL) Data concerning license
- (DP) Data concerning pawning

## Internationalt vedtagne Numre til Identifikation af Data (INID)

- Registreringsnummer
- Registreringsdato
- Forventet registreringsperiode/fornyelses-  
periode
- Forventet udløbsdato for registrering/forny-  
else
- Ansøgningsnummer
- Ansøgningsdato
- Udstillingsprioritetsoplysninger
- Indleveringsdato
  
- Model indleveret
  
- Konventionsprioritetsoplysninger
  
- Dato for offentlig tilgængelighed
  
- Bekendtgørelsesdato for ansøgningen
  
- Bekendtgørelsesdato for registreringen
  
- Udsættelsesdato
  
- Klasser
- Vareangivelse
  
- Mønstret
  
- Beskrivelse herunder farver
  
- Dato for tilførsel/udslettelse
  
- Nummer på hovedansøgning eller udskilt  
ansøgning
  
- Beslægtede ansøgninger
  
- Ansøgners navn og -adresse
  
- Frembringers navn og -adresse
- Indehavernavn og -adresse
  
- Fuldmægtignavn og -adresse

## Interne koder til identifikation af data

- Licensoplysninger
- Pantoplysninger





