



Patent- og
Varemærkestyrelsen
Erhvervsministeriet

Dansk Mønster Tidende

Indholdsfortegnelse

Bekendtgørelse af mønsteransøgninger	1525
Registrerede mønstre	1545
Fornyelse af mønsterregistreringer	1546

Abonnementsprisen for årgangen er 1000,- kr. Abonnement tegnes i Patent- og Varemærkestyrelsen, Helgeshøj Allé 81, 2630 Tåstrup, tlf. 43 50 85 35, Giror. 4 02 05 53, hvor enkelte numre sælges for en pris af 40 kr.

Ansvarlig for redaktion: Niels Ravn
Trykt hos Patent- og Varemærkestyrelsen

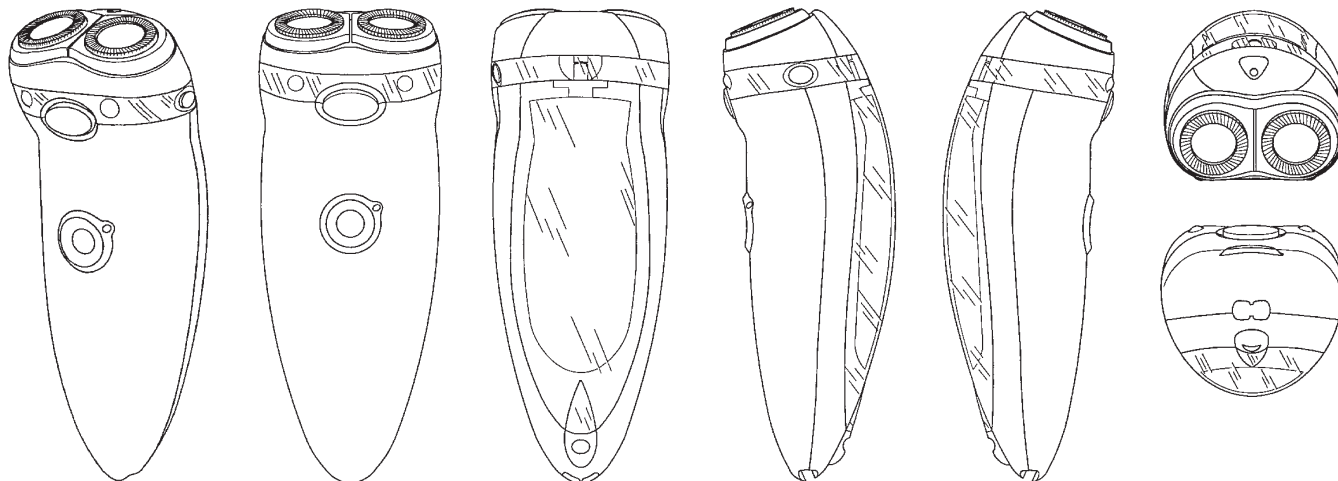
ISSN 0903-8825

Bekendtgørelse af Mønsteransøgninger

Indsigelser mod registreringen skal fremsættes skriftligt i 2 eksemplarer til registreringsmyndigheden inden 2 måneder fra bekendtgørelsesdagen, jfr. lov om mønstre nr 218 af 27. maj 1970, § 18, stk. 2.
Er det bekendtgjort, at model af mønstret er indleveret, ken dette ses i direktoratet.
Hvis afbildningen er udført i farver, er dette angivet.
Er mønstret forbillede for et ornament, er dette angivet.

(21) MA 1998 00983

(54) En elektrisk barbermaskine med integreret emulsionsdispenser (51)-Cl.28 03



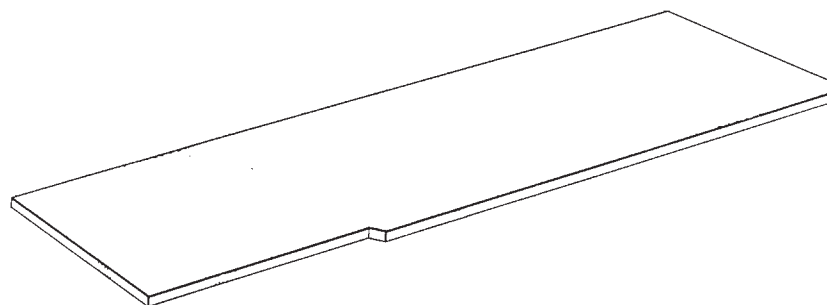
(71)ANSØGER(E):
(74)FULDMÆGTIG:
(72)FREMBRINGER(E):
(30)PRIORITET:
(22)ANSØGNINGSDATO:

KONINKLIJKE PHILIPS ELECTRONICS N.V., 1, Groenewoudseweg, NL-5621 BA EINDHOVEN, Holland
Internationalt Patent-Bureau, Høje Taastrup Boulevard 23, 2630 Taastrup, Danmark
Alexander Paul Johannus de Visser, Gratamastraat 5B, Groningen, Holland
1998-03-20 WO DMA/004045
1998-09-17

(21) MA 1999 00122

(54) En bordplade til et arbejdsbord

(51)-Cl.06 06



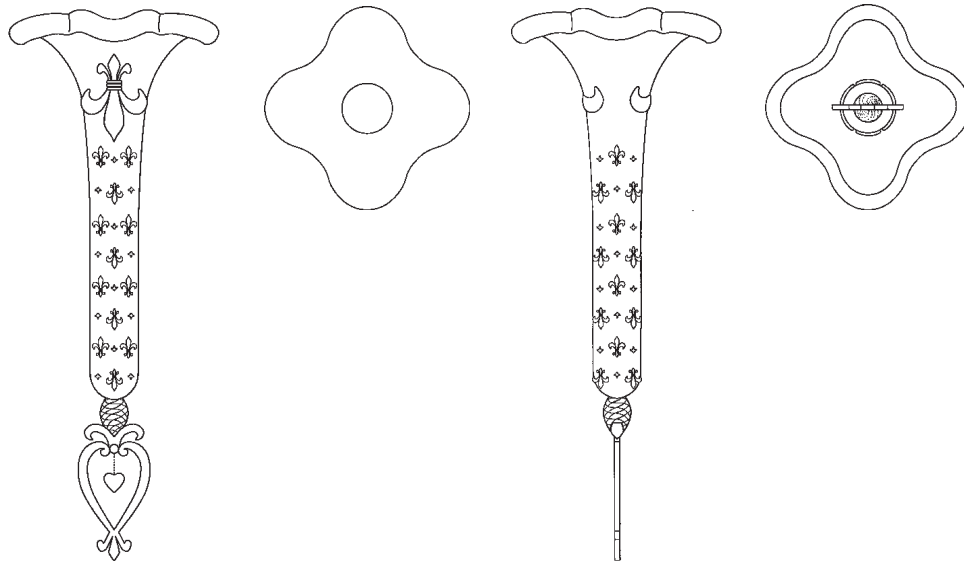
(71)ANSØGER(E):
(74)FULDMÆGTIG:
(72)FREMBRINGER(E):
(30)PRIORITET:
(22)ANSØGNINGSDATO:

Orama Fabrications Ltd, Azalea Close, Clover Nook Industrial Estate, Somercotes, Derbyshire DE55 4RF, Storbritannien
Budde, Schou & Ostenfeld A/S, Vester Søgade 10, 1601 København V, Danmark
Philip Howard Slater, Azalea Close, Clover Nook Industrial Estate, Somercotes, Derbyshire DE 55 4RF, Storbritannien
1998-08-05 GB 2076569
1999-02-04

(21) MA 2000 00352

(54) En håndvase

(51)-Cl.11 02



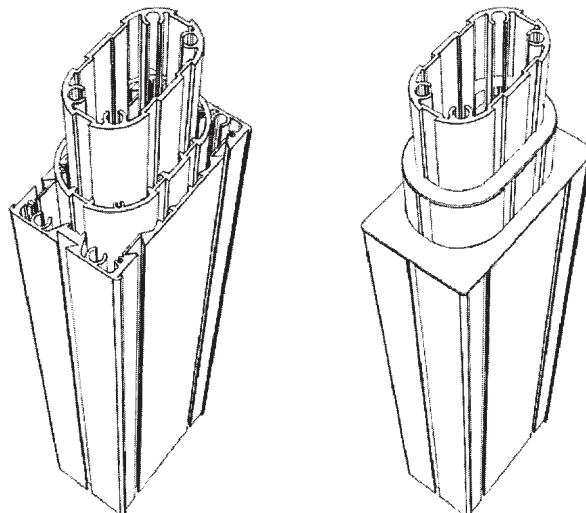
(71)ANSØGER(E):
 (72)FREMBRINGER(E):
 (22)ANSØGNINGSDATO:
 (66)BEMÆRKNINGER

Marianne Schøllhammer Rørmose, Jens Kromanns Vej 4, 7000 Fredericia, Danmark
 Marianne Schøllhammer Rørmose, Jens Kromanns Vej 4, 7000 Fredericia, Danmark
 2000-03-28
 Ansøger har samme dag indleveret MA 2000 00698;MA 2000 00699;MA 2000 00700;MA 2000 00701

(21) MA 2000 00418

(54) En justerbar søjle til et terminalbord

(51)-Cl.06 03;06 06



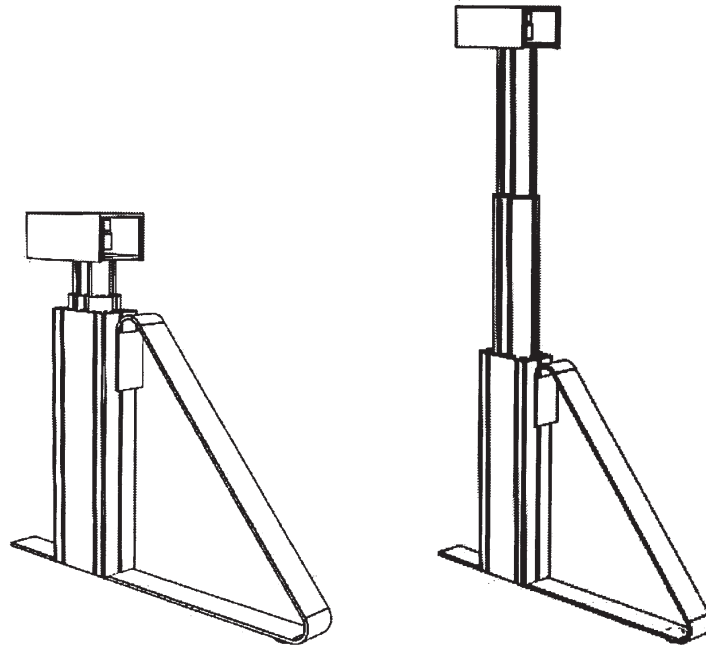
(71)ANSØGER(E):
 (72)FREMBRINGER(E):
 (22)ANSØGNINGSDATO:
 (66)BEMÆRKNINGER

Osvald Madsen, ICC-Produktion A/S, Gammelstrupvej 10, 8740 Brædstrup, Danmark; Jimmy Grøtner, Rønnebærvej 12, 3400 Hillerød, Danmark; Peter Møller-Jensen, Svenstrupvej 6, 2970 Hørsholm, Danmark
 Jimmy Grøtner, Rønnebærvej 12, 3400 Hillerød, Danmark; Osvald Madsen, ICC-Produktion A/S, Gammelstrupvej 10, 8740 Brædstrup, Danmark; Peter Møller-Jensen, Svenstrupvej 6, 2970 Hørsholm, Danmark
 2000-04-12
 Ansøger har samme dag indleveret MA 2000 00934;MA 2000 00935;MA 2000 00936;MA 2000 00937;MA 2000 00938;MA 2000 00939;MA 2000 00941;MA 2000 00943;MA 2000 00944

(21) MA 2000 00934

(54) Et ben til et terminalbord

(51)-Cl.06 03;06 06



(71)ANSØGER(E):

(72)FREMBRINGER(E):

(22)ANSØGNINGSDATO:

(66)BEMÆRKNINGER

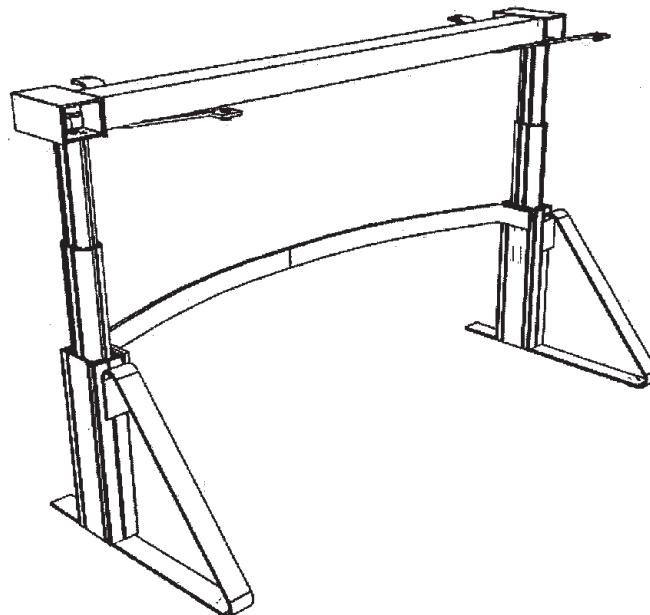
Osvald Madsen, ICC-Produktion A/S, Gammelstrupvej 10, 8740 Brædstrup, Danmark; Jimmy Grøtner, Rønnebærvej 12, 3400 Hillerød, Danmark; Peter Møller-Jensen, Svenstrupvej 6, 2970 Hørsholm, Danmark
Osvald Madsen, ICC-Produktion A/S, Gammelstrupvej 10, 8740 Brædstrup, Danmark; Peter Møller-Jensen, Svenstrupvej 6, 2970 Hørsholm, Danmark; Jimmy Grøtner, Rønnebærvej 12, 3400 Hillerød, Danmark
2000-04-12

Ansøger har samme dag indleveret MA 2000 00418;MA 2000 00935;MA 2000 00936;MA 2000 00937;
MA 2000 00938;MA 2000 00939;MA 2000 00941;MA 2000 00943;MA 2000 00944

(21) MA 2000 00935

(54) Et stel til et terminalbord

(51)-Cl.06 03;06 06



(71)ANSØGER(E):

(72)FREMBRINGER(E):

(22)ANSØGNINGSDATO:

(66)BEMÆRKNINGER

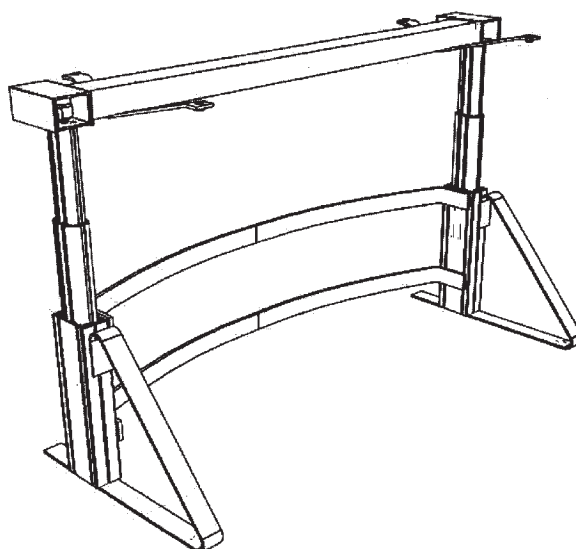
Osvald Madsen, ICC-Produktion A/S, Gammelstrupvej 10, 8740 Brædstrup, Danmark; Peter Møller-Jensen, Svenstrupvej 6, 2970 Hørsholm, Danmark; Jimmy Grøtner, Rønnebærvej 12, 3400 Hillerød, Danmark
Jimmy Grøtner, Rønnebærvej 12, 3400 Hillerød, Danmark; Osvald Madsen, ICC-Produktion A/S, Gammelstrupvej 10, 8740 Brædstrup, Danmark; Peter Møller-Jensen, Svenstrupvej 6, 2970 Hørsholm, Danmark
2000-04-12

Ansøger har samme dag indleveret MA 2000 00418;MA 2000 00934;MA 2000 00936;MA 2000 00937;
MA 2000 00938;MA 2000 00939;MA 2000 00941;MA 2000 00943;MA 2000 00944

(21) MA 2000 00936

(54) Et stel til et terminalbord

(51)-Cl.06 03;06 06



(71)ANSØGER(E):

Osvald Madsen, ICC-Produktion A/S, Gammelstrupvej 10, 8740 Brædstrup, Danmark; Jimmy Grøtner, Rønnebærvej 12, 3400 Hillerød, Danmark; Peter Møller-Jensen, Svenstrupvej 6, 2970 Hørsholm, Danmark

(72)FREMBRINGER(E):

Jimmy Grøtner, Rønnebærvej 12, 3400 Hillerød, Danmark; Osvald Madsen, ICC-Produktion A/S, Gammelstrupvej 10, 8740 Brædstrup, Danmark; Peter Møller-Jensen, Svenstrupvej 6, 2970 Hørsholm, Danmark

(22)ANSØGNINGSDATO:

2000-04-12

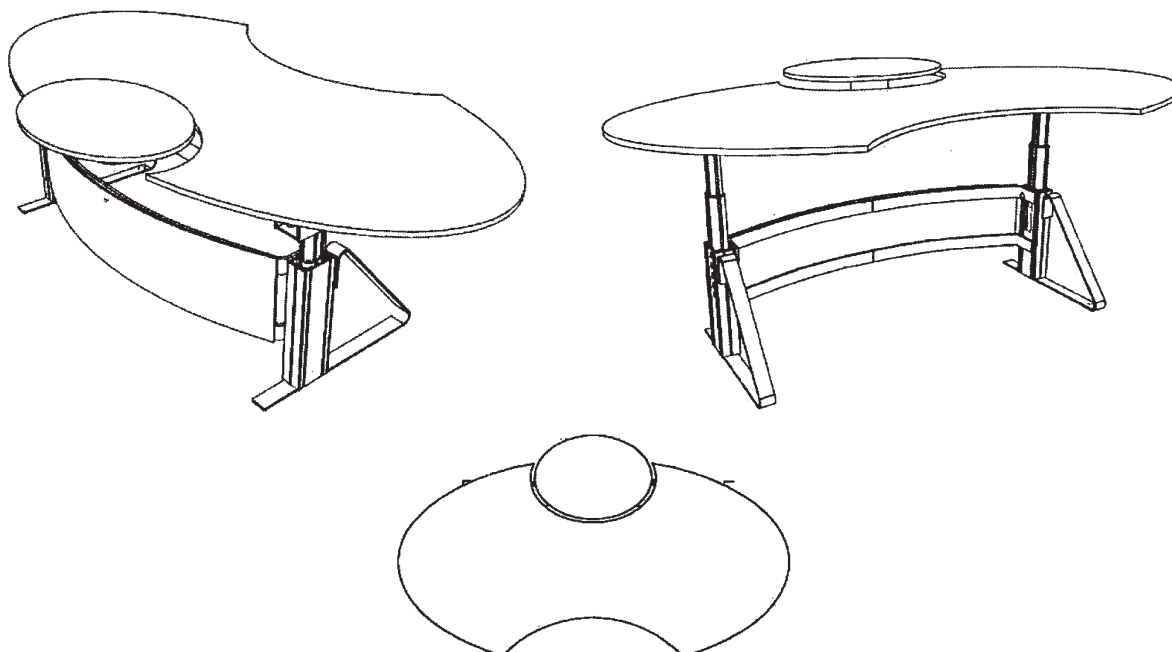
(66)BEMÆRKNINGER

Ansøger har samme dag indleveret MA 2000 00418;MA 2000 00934;MA 2000 00935;MA 2000 00937;MA 2000 00938;MA 2000 00939;MA 2000 00941;MA 2000 00943;MA 2000 00944

(21) MA 2000 00937

(54) Et justerbart terminalbord

(51)-Cl.06 03;06 06



(71)ANSØGER(E):

Osvald Madsen, ICC-Produktion A/S, Gammelstrupvej 10, 8740 Brædstrup, Danmark; Peter Møller-Jensen, Svenstrupvej 6, 2970 Hørsholm, Danmark; Jimmy Grøtner, Rønnebærvej 12, 3400 Hillerød, Danmark

(72)FREMBRINGER(E):

Jimmy Grøtner, Rønnebærvej 12, 3400 Hillerød, Danmark; Osvald Madsen, ICC-Produktion A/S, Gammelstrupvej 10, 8740 Brædstrup, Danmark; Peter Møller-Jensen, Svenstrupvej 6, 2970 Hørsholm, Danmark

(22)ANSØGNINGSDATO:

2000-04-12

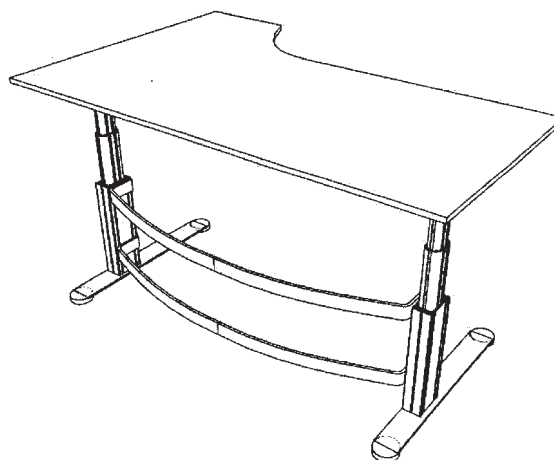
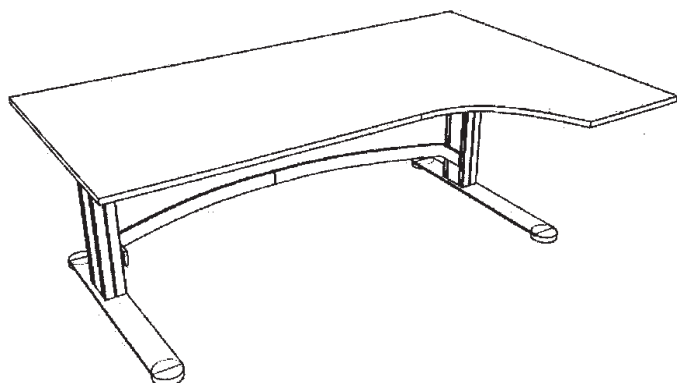
(66)BEMÆRKNINGER

Ansøger har samme dag indleveret MA 2000 00418;MA 2000 00934;MA 2000 00935;MA 2000 00936;MA 2000 00938;MA 2000 00939;MA 2000 00941;MA 2000 00943;MA 2000 00944

(21) MA 2000 00938

(54) Et terminalbord

(51)-Cl.06 03;06 06



(71)ANSØGER(E):

Osvold Madsen, ICC-Produktion A/S, Gammelstrupvej 10, 8740 Brædstrup, Danmark; Peter Møller-Jensen, Svenstrupvej 6, 2970 Hørsholm, Danmark; Jimmy Grøtner, Rønnebærvej 12, 3400 Hillerød, Danmark

(72)FREMBRINGER(E):

Jimmy Grøtner, Rønnebærvej 12, 3400 Hillerød, Danmark; Osvold Madsen, ICC-Produktion A/S, Gammelstrupvej 10, 8740 Brædstrup, Danmark; Peter Møller-Jensen, Svenstrupvej 6, 2970 Hørsholm, Danmark

(22)ANSØGNINGSDATO:

2000-04-12

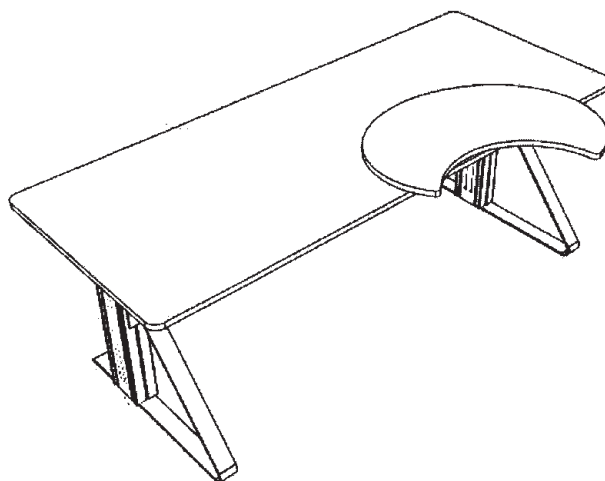
(66)BEMÆRKNINGER

Ansøger har samme dag indleveret MA 2000 00418;MA 2000 00934;MA 2000 00935;MA 2000 00936;MA 2000 00937;MA 2000 00939;MA 2000 00941;MA 2000 00943;MA 2000 00944

(21) MA 2000 00939

(54) Et terminalbord

(51)-Cl.06 03;06 06



(71)ANSØGER(E):

Osvold Madsen, ICC-Produktion A/S, Gammelstrupvej 10, 8740 Brædstrup, Danmark; Peter Møller-Jensen, Svenstrupvej 6, 2970 Hørsholm, Danmark; Jimmy Grøtner, Rønnebærvej 12, 3400 Hillerød, Danmark

(72)FREMBRINGER(E):

Jimmy Grøtner, Rønnebærvej 12, 3400 Hillerød, Danmark; Osvold Madsen, ICC-Produktion A/S, Gammelstrupvej 10, 8740 Brædstrup, Danmark; Peter Møller-Jensen, Svenstrupvej 6, 2970 Hørsholm, Danmark

(22)ANSØGNINGSDATO:

2000-04-12

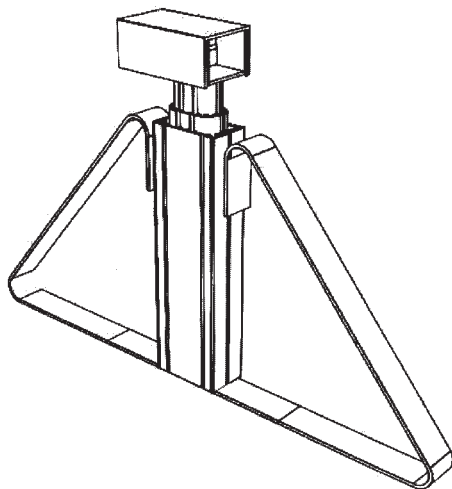
(66)BEMÆRKNINGER

Ansøger har samme dag indleveret MA 2000 00418;MA 2000 00934;MA 2000 00935;MA 2000 00936;MA 2000 00937;MA 2000 00938;MA 2000 00941;MA 2000 00943;MA 2000 00944

(21) MA 2000 00941

(54) Et ben til et terminalbord

(51)-Cl.06 03;06 06



(71)ANSØGER(E):

Osvald Madsen, ICC-Produktion A/S, Gammelstrupvej 10, 8740 Brædstrup, Danmark; Peter Møller-Jensen, Svenstrupvej 6, 2970 Hørsholm, Danmark; Jimmy Grøtner, Rønnebærvej 12, 3400 Hillerød, Danmark

(72)FREMBRINGER(E):

Jimmy Grøtner, Rønnebærvej 12, 3400 Hillerød, Danmark; Osvald Madsen, ICC-Produktion A/S, Gammelstrupvej 10, 8740 Brædstrup, Danmark; Peter Møller-Jensen, Svenstrupvej 6, 2970 Hørsholm, Danmark

(22)ANSØGNINGSDATO:

2000-04-12

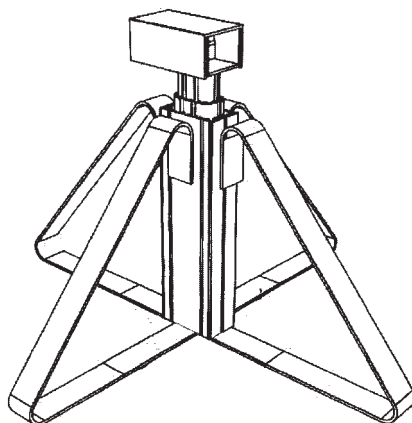
(66)BEMÆRKNINGER

Ansøger har samme dag indleveret MA 2000 00418;MA 2000 00934;MA 2000 00935;MA 2000 00936;MA 2000 00937;MA 2000 00938;MA 2000 00939;MA 2000 00943;MA 2000 00944

(21) MA 2000 00942

(54) Et ben til et terminalbord

(51)-Cl.06 03;06 06



(71)ANSØGER(E):

Osvald Madsen, ICC-Produktion A/S, Gammelstrupvej 10, 8740 Brædstrup, Danmark; Peter Møller-Jensen, Svenstrupvej 6, 2970 Hørsholm, Danmark; Jimmy Grøtner, Rønnebærvej 12, 3400 Hillerød, Danmark

(72)FREMBRINGER(E):

Jimmy Grøtner, Rønnebærvej 12, 3400 Hillerød, Danmark; Osvald Madsen, ICC-Produktion A/S, Gammelstrupvej 10, 8740 Brædstrup, Danmark; Peter Møller-Jensen, Svenstrupvej 6, 2970 Hørsholm, Danmark

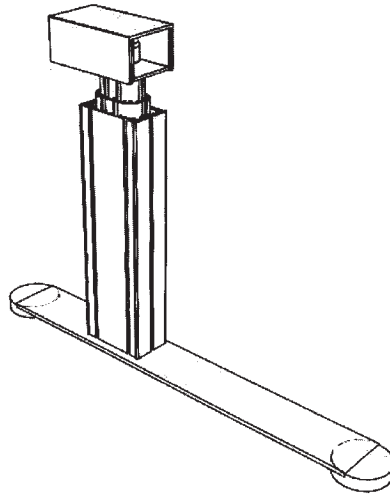
(22)ANSØGNINGSDATO:

2000-06-12

(21) MA 2000 00943

(54) Et ben til et terminalbord

(51)-Cl.06 03;06 06



(71)ANSØGER(E):

Osvald Madsen, ICC-Produktion A/S, Gammelstrupvej 10, 8740 Brædstrup, Danmark; Peter Møller-Jensen, Svenstrupvej 6, 2970 Hørsholm, Danmark; Jimmy Grøtner, Rønnebærvej 12, 3400 Hillerød, Danmark

(72)FREMBRINGER(E):

Jimmy Grøtner, Rønnebærvej 12, 3400 Hillerød, Danmark; Osvald Madsen, ICC-Produktion A/S, Gammelstrupvej 10, 8740 Brædstrup, Danmark; Peter Møller-Jensen, Svenstrupvej 6, 2970 Hørsholm, Danmark

(22)ANSØGNINGSDATO:

2000-04-12

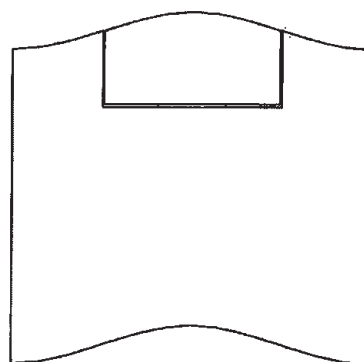
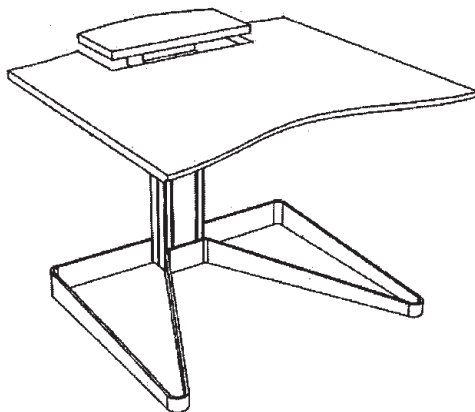
(66)BEMÆRKNINGER

Ansøger har samme dag indleveret MA 2000 00418;MA 2000 00934;MA 2000 00935;MA 2000 00936;MA 2000 00937;MA 2000 00938;MA 2000 00939;MA 2000 00941;MA 2000 00944

(21) MA 2000 00944

(54) Et terminalbord

(51)-Cl.06 03;06 06



(71)ANSØGER(E):

Osvald Madsen, ICC-Produktion A/S, Gammelstrupvej 10, 8740 Brædstrup, Danmark; Jimmy Grøtner, Rønnebærvej 12, 3400 Hillerød, Danmark; Peter Møller-Jensen, Svenstrupvej 6, 2970 Hørsholm, Danmark

(72)FREMBRINGER(E):

Jimmy Grøtner, Rønnebærvej 12, 3400 Hillerød, Danmark; Osvald Madsen, ICC-Produktion A/S, Gammelstrupvej 10, 8740 Brædstrup, Danmark; Peter Møller-Jensen, Svenstrupvej 6, 2970 Hørsholm, Danmark

(22)ANSØGNINGSDATO:

2000-04-12

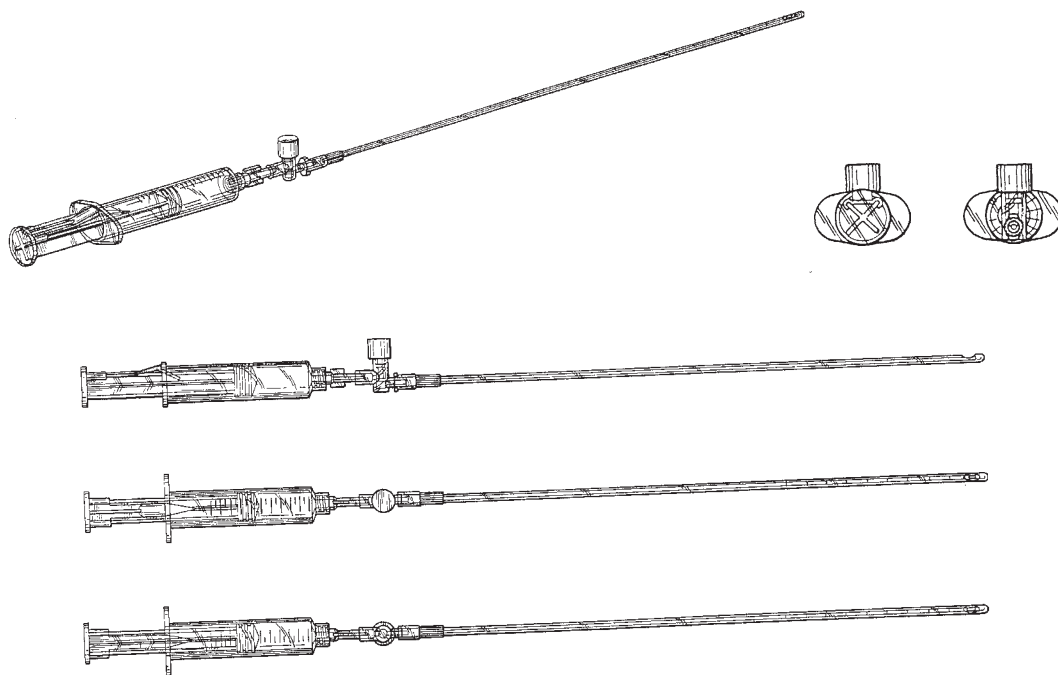
(66)BEMÆRKNINGER

Ansøger har samme dag indleveret MA 2000 00418;MA 2000 00934;MA 2000 00935;MA 2000 00936;MA 2000 00937;MA 2000 00938;MA 2000 00939;MA 2000 00941;MA 2000 00943

(21) MA 2000 01072

(54) Et instrument til at udtage prøver fra en livmoder

(51)-Cl.24 02



(71)ANSØGER(E):

(74)FULDMÆGTIG:

(72)FREMBRINGER(E):

(30)PRIORITET:

(22)ANSØGNINGSDATO:

Apple Medical Corporation, 28 Lord Road, Unit 135, Marlboro, Massachusetts 01749, USA

Larsen & Birkeholm A/S, Skandinavisk Patentbureau, Banegårdspladsen 1, 1570 København V, Danmark

Robert W. Schaefer, 93 Nashaway Road, Bolton, Massachusetts 01740, USA ; John C. Pulford, 67 Northwoods Road, Groton, Massachusetts 01740, USA

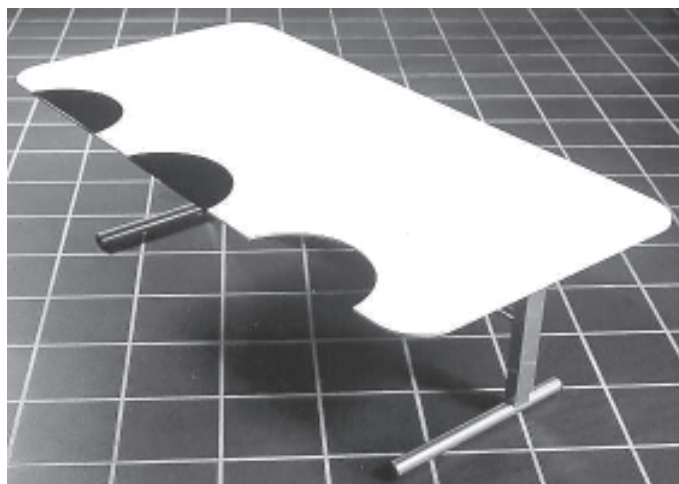
2000-04-04 US 29/121. 272

2000-10-04

(21) MA 2000 01100

(54) En ergonomisk bordplade

(51)-Cl.06 06



(71)ANSØGER(E):

(72)FREMBRINGER(E):

(22)ANSØGNINGSDATO:

ERGO CENTRET ApS, Villingebæk Strandvej, nr. 591. A, 3120 Dronningmølle, Danmark

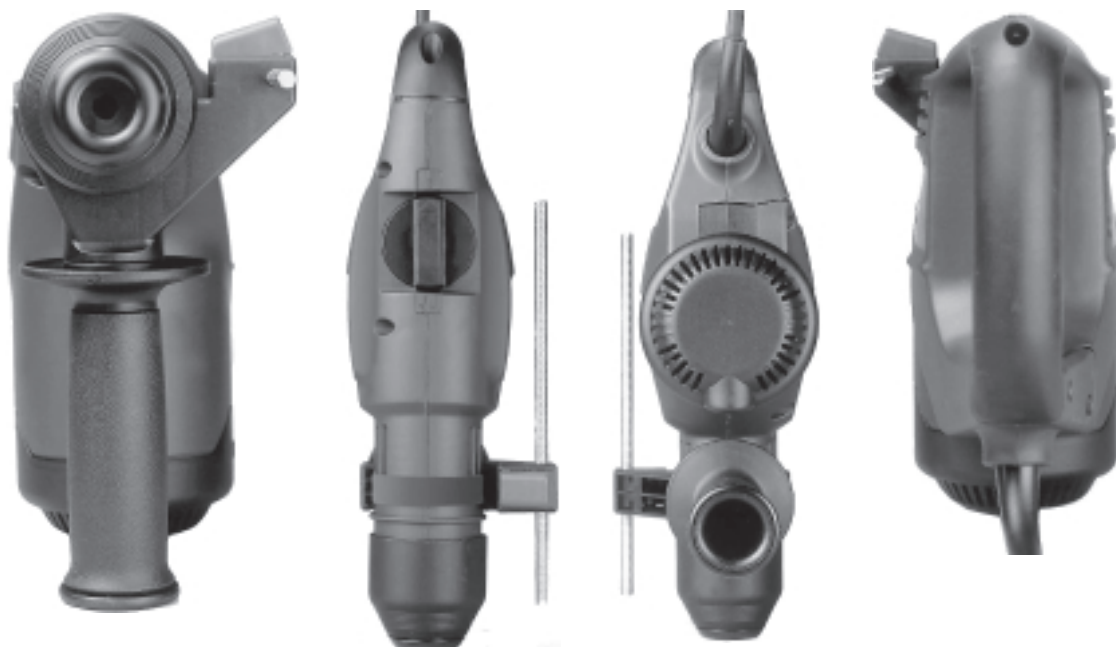
Jane Troidahl, Villingebæk Strandvej, nr. 591., 3120 Dronningmølle, Danmark

2000-10-13

(21) MA 2000 01116

(54) En boremaskine

(51)-Cl.15 09



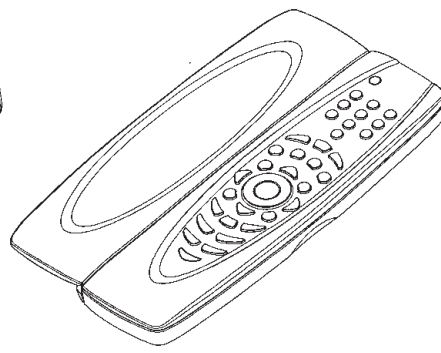
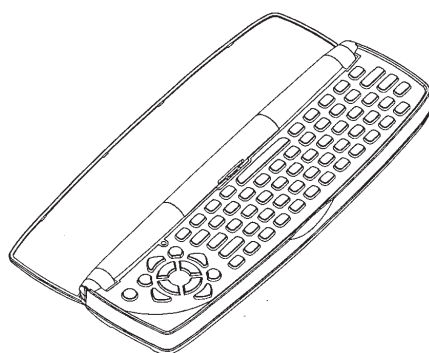
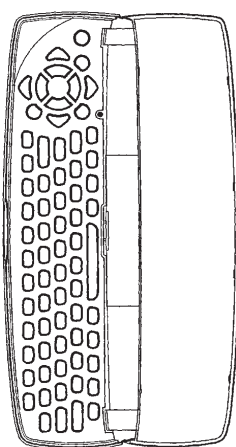
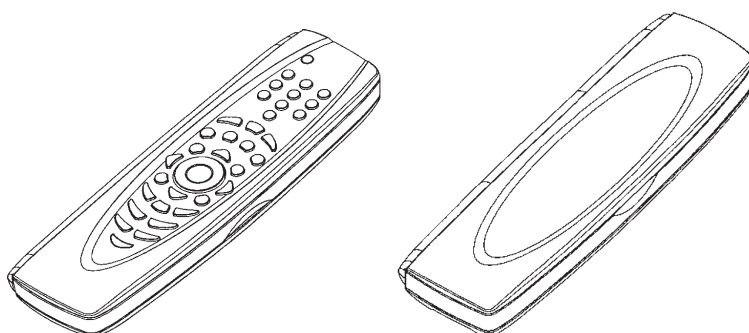
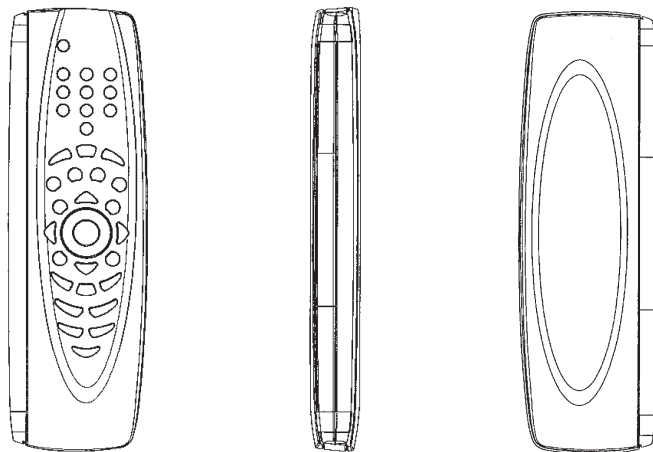
(71)ANSØGER(E):
(74)FULDMÆGTIG:
(72)FREMBRINGER(E):
(30)PRIORITET:
(22)ANSØGNINGS DATO:

Robert Bosch GmbH, Postfach 30 02 20, D-70442 Stuttgart, Tyskland
Budde, Schou & Ostenfeld A/S, Vester Søgade 10, 1601 København V, Danmark
Klaus Schön, Eulenbergrweg 45, D-73776 Altbach, Tyskland ; Hans-Peter Aglassinger, Flandernstrasse 61-3,
D-73732 Esslingen, Tyskland
2000-04-19 DE 400 038 75.7
2000-10-18

(21) MA 2000 01153

(54) En fjernbetjening

(51)-Cl.14 03



(71)ANSØGER(E):
(74)FULDMÆGTIG:
(72)FREMBRINGER(E):
(30)PRIORITET:
(22)ANSØGNINGS DATO:

Nokia Corporation, Keilalahdentie 4, 02150 Espoo, Finland
Internationalt Patent-Bureau, Høje Taastrup Boulevard 23, 2630 Taastrup, Danmark
Ulrica Bohné, Lyckebyvågen 6, SE-121 52 Johanneshov, Sverige
2000-05-05 FI M20000306
2000-10-27

(21) MA 2000 01214

(54) En loftplade

(51)-Cl.25 01



(71)ANSØGER(E):

A/S L. Hammerich & Co., Østergaardsvej 171, 8355 Ny-Solbjerg, Danmark

(72)FREMBRINGER(E):

A/S L. Hammerich & Co., Østergaardsvej 171, 8355 Ny-Solbjerg, Danmark

(22)ANSØGNINGSDATO:

2000-11-16

(57)BEMÆRKNINGER

Farver

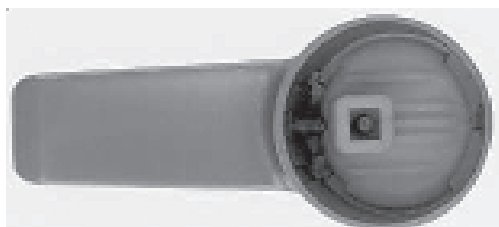
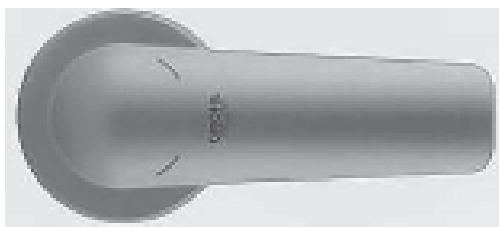
(21) MA 2000 01304

(54) 1) Et blandingsbatteri
2) håndtag til et blandingsbatteri

(51)-Cl.23 02



Løbenr. 1



Løbenr. 2

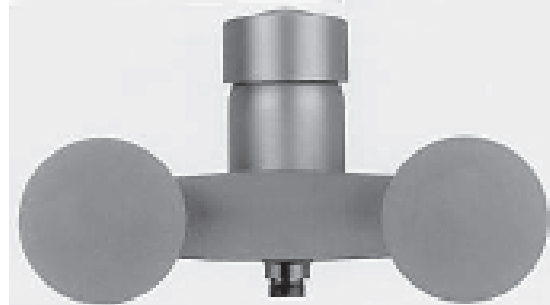
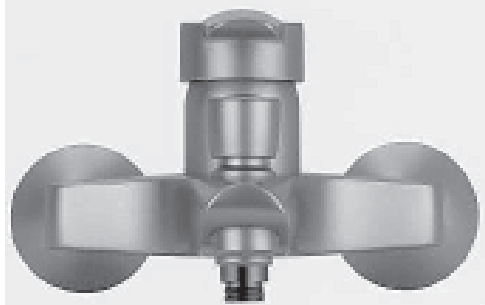
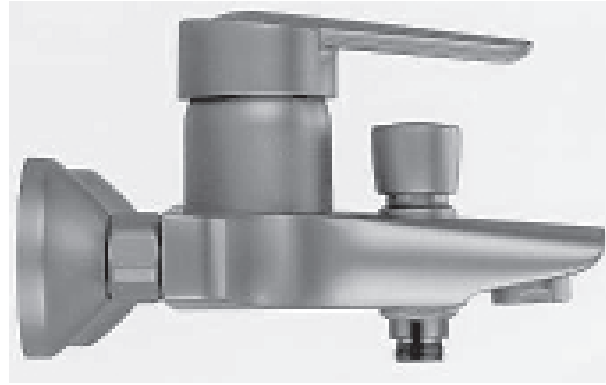
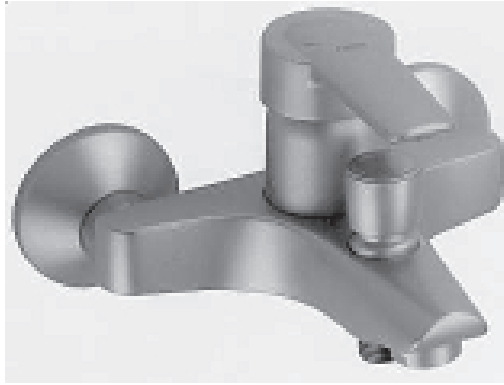
(71)ANSØGER(E):
(74)FULDMÆGTIG:
(72)FREMBRINGER(E):
(30)PRIORITET:
(22)ANSØGNINGSDATO:
(66)BEMÆRKNINGER

Friedrich Grohe AG & Co. KG, Hauptstrasse 137, 58675 Hemer, Tyskland
Hofman-Bang A/S, Hans Bekkevolds Allé 7, 2900 Hellerup, Danmark
Daniel Müllenmeister, An der Schluse 141, D-48329 Havixbeck, Tyskland
2000-06-22 DE 400 05 887.1
2000-11-29
Ansøger har samme dag indleveret MA 2000 01305;MA 2000 01306;MA 2000 01307;MA 2000 01308;
MA 2000 01309;MA 2000 01310

(21) MA 2000 01305

(54) Et blandingsbatteri

(51)-Cl.23 02



(71)ANSØGER(E):
 (74)FULDMÆGTIG:
 (72)FREMBRINGER(E):
 (30)PRIORITET:
 (22)ANSØGNINGS DATO:
 (66)BEMÆRKNINGER

Friedrich Grohe AG & Co. KG, Hauptstrasse 137, 58675 Hemer, Tyskland
 Hofman-Bang A/S, Hans Bekkevolds Allé 7, 2900 Hellerup, Danmark
 Daniel Müllenmeister, An der Schluse 141, D-48329 Havixbeck, Tyskland
 2000-06-22 DE 400 05 887.1

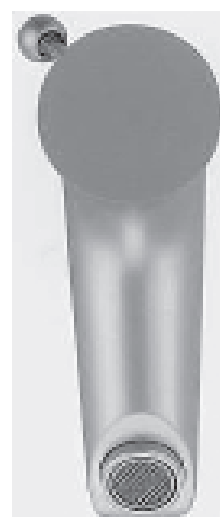
2000-11-29

Ansøger har samme dag indleveret MA 2000 01304;MA 2000 01306;MA 2000 01307;MA 2000 01308;
 MA 2000 01309;MA 2000 01310

(21) MA 2000 01306

(54) Et blandingsbatteri

(51)-Cl.23 02



(71)ANSØGER(E):
(74)FULDMÆGTIG:
(72)FREMBRINGER(E):
(30)PRIORITET:
(22)ANSØGNINGSDATO:
(66)BEMÆRKNINGER

Friedrich Grohe AG & Co. KG, Hauptstrasse 137, 58675 Hemer, Tyskland
Hofman-Bang A/S, Hans Bekkevolds Allé 7, 2900 Hellerup, Danmark
Daniel Müllenmeister, An der Schluse 141, D-48329 Havixbeck, Tyskland
2000-06-22 DE 400 05 887.1

2000-11-29

Ansøger har samme dag indleveret MA 2000 01304;MA 2000 01305;MA 2000 01307;MA 2000 01308;
MA 2000 01309;MA 2000 01310

(21) MA 2000 01307

(54) Et blandingsbatteri

(51)-Cl.23 02



(71)ANSØGER(E):
 (74)FULDMÆGTIG:
 (72)FREMBRINGER(E):
 (30)PRIORITET:
 (22)ANSØGNINGSDATO:
 (66)BEMÆRKNINGER

Friedrich Grohe AG & Co. KG, Hauptstrasse 137, 58675 Hemer, Tyskland
 Hofman-Bang A/S, Hans Bekkevolds Allé 7, 2900 Hellerup, Danmark
 Daniel Müllenmeister, An der Schluse 141, D-48329 Havixbeck, Tyskland
 2000-06-22 DE 400 05 887.1
 2000-11-29
 Ansøger har samme dag indleveret MA 2000 01304;MA 2000 01305;MA 2000 01306;MA 2000 01308;
 MA 2000 01309;MA 2000 01310

(21) MA 2000 01308

(54) Et blandingsbatteri

(51)-Cl.23 02



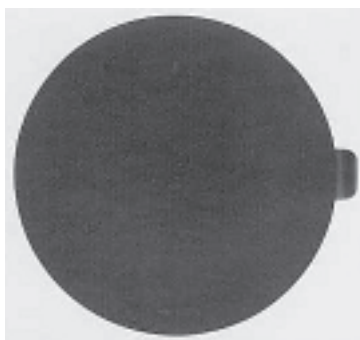
(71)ANSØGER(E):
 (74)FULDMÆGTIG:
 (72)FREMBRINGER(E):
 (30)PRIORITET:
 (22)ANSØGNINGSDATO:
 (66)BEMÆRKNINGER

Friedrich Grohe AG & Co. KG, Hauptstrasse 137, 58675 Hemer, Tyskland
 Hofman-Bang A/S, Hans Bekkevolds Allé 7, 2900 Hellerup, Danmark
 Daniel Müllenmeister, An der Schluse 141, D-48329 Havixbeck, Tyskland
 2000-06-22 DE 400 05 887.1
 2000-11-29
 Ansøger har samme dag indleveret MA 2000 01304;MA 2000 01305;MA 2000 01306;MA 2000 01307;
 MA 2000 01309;MA 2000 01310

(21) MA 2000 01309

(54) En roset til et blandingsbatteri

(51)-Cl.23 02



(71)ANSØGER(E):
 (74)FULDMÆGTIG:
 (72)FREMBRINGER(E):
 (30)PRIORITET:
 (22)ANSØGNINGSDATO:
 (66)BEMÆRKNINGER

Friedrich Grohe AG & Co. KG, Hauptstrasse 137, 58675 Hemer, Tyskland
 Hofman-Bang A/S, Hans Bekkevolds Allé 7, 2900 Hellerup, Danmark
 Daniel Müllenmeister, An der Schluse 141, D-48329 Havixbeck, Tyskland
 2000-06-22 DE 400 05 887.1
 2000-11-29
 Ansøger har samme dag indleveret MA 2000 01304;MA 2000 01305;MA 2000 01306;MA 2000 01307;
 MA 2000 01308;MA 2000 01310

(21) MA 2000 01310

(54) En roset til et blandingsbatteri

(51)-Cl.23 02



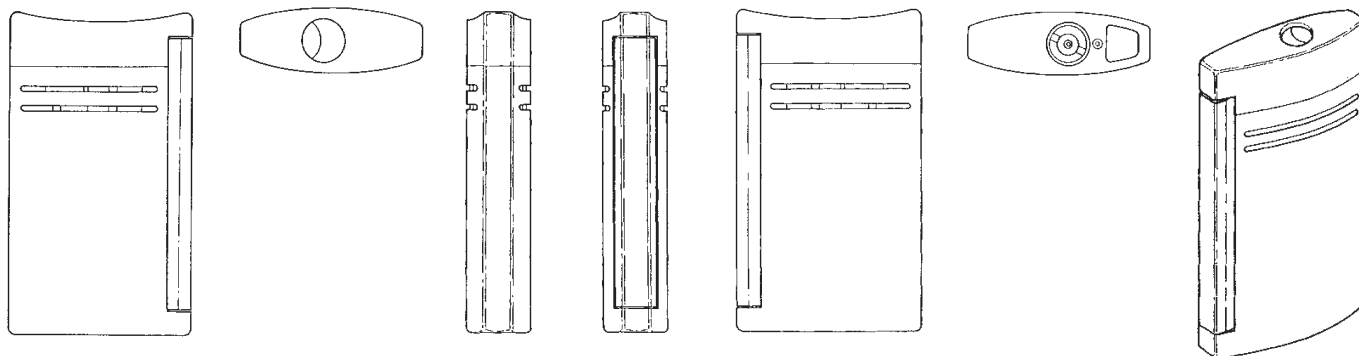
(71)ANSØGER(E):
 (74)FULDMÆGTIG:
 (72)FREMBRINGER(E):
 (30)PRIORITET:
 (22)ANSØGNINGSDATO:
 (66)BEMÆRKNINGER

Friedrich Grohe AG & Co. KG, Hauptstrasse 137, 58675 Hemer, Tyskland
 Hofman-Bang A/S, Hans Bekkevolds Allé 7, 2900 Hellerup, Danmark
 Daniel Müllenmeister, An der Schluse 141, D-48329 Havixbeck, Tyskland
 2000-06-22 DE 400 05 887.1
 2000-11-29
 Ansøger har samme dag indleveret MA 2000 01304;MA 2000 01305;MA 2000 01306;MA 2000 01307;
 MA 2000 01308;MA 2000 01309

(21) MA 2000 01321

(54) En lighter

(51)-Cl.27 05



(71)ANSØGER(E):

(74)FULDMÆGTIG:

(72)FREMBRINGER(E):

(30)PRIORITET:

(22)ANSØGNINGSDATO:

S.T. Dupont, 92, boulevard du Montparnasse, F-75014 Paris, Frankrig

Budde, Schou & Ostenfeld A/S, Vester Søgade 10, 1601 København V, Danmark

Oliver Coquerel, 10 rue Meslay, F-75003 Paris, Frankrig

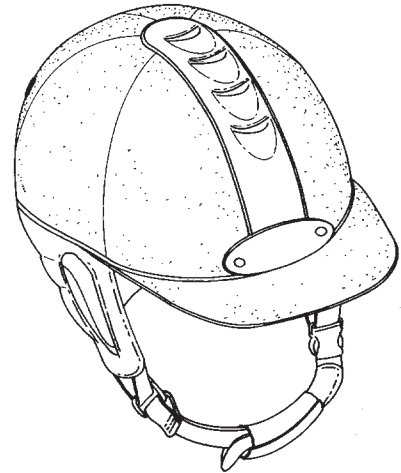
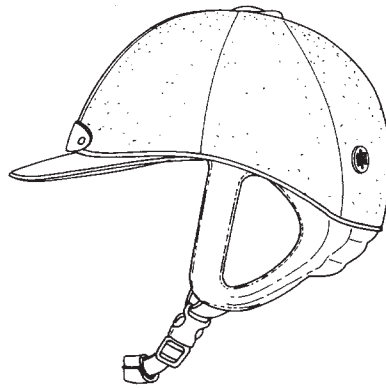
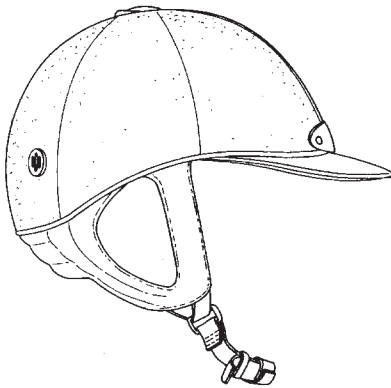
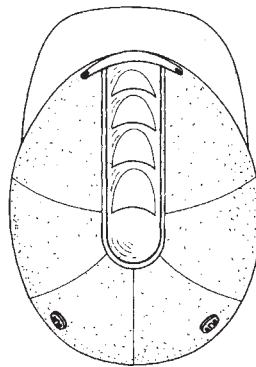
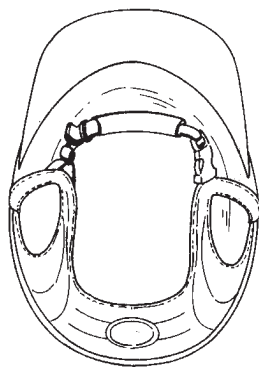
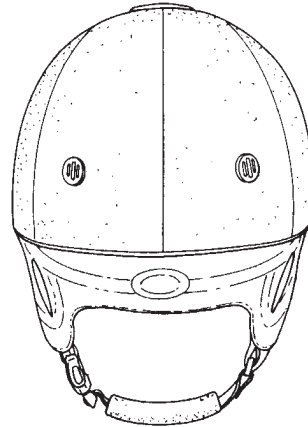
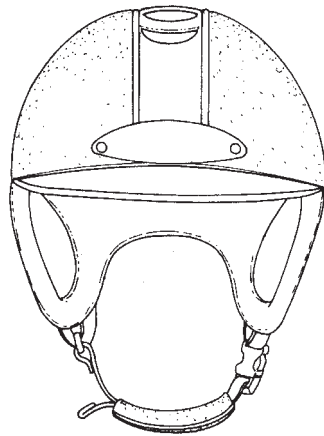
2000-07-04 FR 00 3875

2000-11-30

(21) MA 2000 01337

(54) En ridehjel

(51)-Cl.02 03



(71)ANSØGER(E):
(74)FULDMÆGTIG:
(72)FREMBRINGER(E):
(30)PRIORITET:
(22)ANSØGNINGSDATO:

Heaume Activitet S.A., 166, route de Lossy, 1782 Lossy, Schweiz
Larsen & Birkeholm A/S, Skandinavisk Patentbureau, Banegårdspladsen 1, 1570 København V, Danmark
Michel Finquel, 66 rue Gabriel Séailles, 77630 Brabizon, Frankrig
2000-06-06 FR 00 3319;2000-11-10 FR 00 6601
2000-12-06

Registrerede mønstre

(11) Ansøgningsnummer	(44) Bekendtgjort i Reg. Tid. nr.	(11) Registreringsnummer	(15) Registreringsdato	(18) Registreringen er gyldig til
MA 1999 00988		MR 2000 01338	20001214	20040823
MA 2000 00012		MR 2000 01339	20001214	20050110
MA 2000 00217		MR 2000 01340	20001214	20050225
MA 2000 00221		MR 2000 01341	20001214	20050228
MA 2000 00323		MR 2000 01342	20001214	20050322
MA 2000 00339		MR 2000 01343	20001214	20050327
MA 2000 00392		MR 2000 01344	20001214	20050406
MA 2000 00404		MR 2000 01345	20001214	20050410
MA 2000 00412		MR 2000 01346	20001214	20050411
MA 2000 00413		MR 2000 01347	20001214	20050411
MA 2000 00512		MR 2000 01348	20001214	20050508
MA 2000 00526		MR 2000 01349	20001214	20050510
MA 2000 00527		MR 2000 01350	20001214	20050510
MA 2000 00540		MR 2000 01351	20001214	20050516
MA 2000 00552		MR 2000 01352	20001214	20050517
MA 2000 00554		MR 2000 01353	20001214	20050517
MA 2000 00652		MR 2000 01354	20001214	20050615
MA 2000 00653		MR 2000 01355	20001214	20050615
MA 2000 00695		MR 2000 01356	20001214	20050628
MA 2000 00790		MR 2000 01357	20001214	20050728
MA 2000 00873		MR 2000 01358	20001214	20050818
MA 2000 00916		MR 2000 01359	20001214	20050825
MA 2000 00919		MR 2000 01360	20001214	20050831
MA 2000 00923		MR 2000 01361	20001214	20050831
MA 2000 00924		MR 2000 01362	20001214	20050831
MA 2000 00925		MR 2000 01363	20001214	20050831
MA 2000 00952		MR 2000 01364	20001214	20050905
MA 2000 00953		MR 2000 01365	20001214	20050905
MA 2000 00956		MR 2000 01366	20001214	20050906

Fornyelse af mønsterregistreringer

Fornyelse af registreringer foretaget i medfør af lov om mønstre nr. 218 af 27. maj 1970

(11) Registreringsnummer	(18) Gyldig til
MR 1996 00760	20050913
MR 1992 00497	20060313
MR 1997 00097	20050827
MR 1997 00115	20050827
MR 1997 00098	20050827
MR 1996 00553	20050705
MR 1996 00554	20050705
MR 1997 00096	20050823
MR 1996 01099	20050914
MR 1997 00053	20050620
MR 1996 00605	20050805
MR 1992 00192	20051219
MR 1992 00077	20051219



**Patent- og
Varemærkestyrelsen**
Erhvervsministeriet

Helgeshøj Allé 81
2630 Taastrup

Tlf. 4350 8000
Fax 4350 8001
E-post pvs@dkpto.dk
www.dkpto.dk

Pr. 1. februar 2001

Patenter
Supplerende beskyttelsescertifikater
Brugsmodeller
Chips (halvledertopografier)
Mønstre (design)
Vare- og fællesmærker
Skorstensmærker og kontorflag
Kommunevåbener og -segl
Publikationer
Erhvervsservice
Kopiservice
Kurser og foredrag

Prisliste vedrørende internationale ansøgninger (PCT) og europæiske patentansøgninger (EPK) samt vedrørende ansøgninger om international varemærkeregistret og EU-varemærkeregistret kan fås ved henvendelse til Patent- og Varemærkestyrelsen.

**E
T
S
I
L
S
I
R
P**

(12-1-02/01) IS/PR Udgivet 18. dec. 2000

Patenter

	kr.
1. Ansøgningsgebyr	
a. Grundgebyr	3000,00
b. Tillægsgebyr for hvert patentkrav ud over 10	300,00
2. Gebyrer for nyhedsundersøgelse af international type (PL §9)	
I Når den svenske patentmyndighed er nyhedsundersøgende:	
a. Grundgebyr	7090,00
b. Tillægsgebyr for hvert krav ud over 10	115,00
c. Ekspeditionsgebyr	500,00
II Når Den Europæiske Patentmyndighed er nyhedsundersøgende:	
a. Grundgebyr	
1. For en prioritetsgivende ansøgning	7090,00
2. I alle andre tilfælde	11120,00
b. Ekspeditionsgebyr	500,00
3. Gebyr for senere indlevering af dansk oversættelse af international ansøgning.	1100,00
4. Genoptagelsesgebyr.	700,00
5. Patentmeddelelsesgebyr	
a. Grundgebyr	2850,00
b. Tillægsgebyr for hver side ud over 35 sider	80,00
c. Tillægsgebyr for hvert patentkrav, for hvilket der ikke er betalt ansøgningsgebyr	300,00
6. Gebyr for publicering af oversættelser af europæiske patentskrifter	
a. Grundgebyr	1700,00
b. Tillægsgebyr for hver side ud over 35 sider	80,00
7. Gebyr for publicering af ændrede danske patentskrifter	
a. Grundgebyr	2850,00
b. Tillægsgebyr for hver side ud over 35 sider	80,00
8. Gebyr for publicering af ændrede oversættelser af europæiske patentskrifter	
a. Grundgebyr	1700,00
b. Tillægsgebyr for hver side ud over 35 sider	80,00
9. Genoprettelsesgebyr.	3000,00
10. Årsgebyrer	
1. gebyrår	500,00
2. gebyrår	500,00
3. gebyrår	500,00
4. gebyrår	1100,00
5. gebyrår	1250,00
6. gebyrår	1400,00
7. gebyrår	1600,00
8. gebyrår	1800,00
9. gebyrår	2050,00
10. gebyrår	2300,00
11. gebyrår	2550,00
12. gebyrår	2800,00
13. gebyrår	3050,00
14. gebyrår	3300,00
15. gebyrår	3600,00
16. gebyrår	3900,00
17. gebyrår	4200,00
18. gebyrår	4500,00
19. gebyrår	4800,00
20. gebyrår	5100,00
Årsgebyrer, der betales senere end forfaldsdag, forhøjes med 20%. Gebyret skal være betalt inden 6 måneder efter forfaldsdagen.	
11. Gebyr for fremsættelse af indsigelse.	2500,00
12. Gebyr for administrativ omprøvning.	7000,00
13. Klagegebyr.	8000,00

Ovennævnte priser skal ikke tillægges moms

Supplerende beskyttelsescertifikater

	kr.
1. Ansøgningsgebyr.	3000,00
2. Genoptagelsesgebyr.	600,00
3. Genoprettelsesgebyr.	3000,00
4. Årsgebyr pr. påbegyndt gebyrår.	5100,00

Årsgebyrer, der betales senere end forfaldsdag, forhøjes med 20%. Gebyret skal være betalt inden 6 måneder efter forfaldsdagen.

5. Gebyr for administrativ omprøvning.	1500,00
---	---------

Der skal betales et gebyr på 7000 kr. for eventuel omprøvning af grundpatentet

6. Klagegebyr.	4000,00
-----------------------	---------

Ovennævnte priser skal ikke tillægges moms

Brugsmodeller

	kr.
1. Ansøgningsgebyr.	2000,00
2. Gebyr for senere indlevering af dansk oversættelse af international ansøgning.	1100,00
3. Genoptagelsesgebyr.	400,00
4. Fornylsesgebyrer	
For 1. periode	2000,00
For 2. periode	3000,00
Fornylsesgebyrer, der betales efter udløbet af den pågældende registreringsperiode, forhøjes med 20%.	
5. Gebyr for prøvning før eller efter registrering.	4000,00
6. Gebyr for behandling af anmodning om udslettelse.	2000,00
7. Gebyr for bekendtgørelse af ændret registrering og publicering af ændret formulering.	1100,00
8. Klagegebyr.	5000,00

Ovennævnte priser skal ikke tillægges moms

Chips (halvledertopografier)

	kr.
1. Ansøgningsgebyr.	1500,00
2. Gebyr for behandling af anmodning af overførelse af ansøgning om registrering.	1000,00
3. Klagegebyr.	4000,00

Ovennævnte priser skal ikke tillægges moms

Mønstre (design)

1. Ansøgningsgebyr	kr. 1300,00
Tillægsgebyrer:	
a. Ved samregistrering for hvert mønster ud over det første	800,00
b. For bekendtgørelse af hver afbildning ud over den første	400,00
2. Genoptagelsesgebyr	200,00
3. Fornylsesgebyr	2200,00
Tillægsgebyr ved fornyelse:	
Ved samregistrering for hvert mønster ud over det første	1100,00
Fornylsesgebyrer inkl. tillægsgebyr, der betales efter udløbet af den pågældende registreringsperiode, forhøjes med 20%.	
4. Klagegebyr	4000,00
Ovennævnte priser skal ikke tillægges moms	

Vare- og fællesmærker

1. Ansøgningsgebyr	kr. 2350,00
a. Grundgebyr	2350,00
b. Tillægsgebyr for hver klasse ud over 3	600,00
Der er i alt 42 klasser	
2. Gebyr for videreførelse af Madrid-Protokol-registrering som dansk vare- eller fællesmærke-ansøgning	1500,00
3. Fornylsesgebyr	
a. Grundgebyr	2350,00
b. Tillægsgebyr for hver klasse ud over 3	600,00
Fornylsesgebyrer inkl. tillægsgebyr, der betales efter udløbet af den pågældende registreringsperiode, forhøjes med 20%.	
4. Gebyr for anmodning om deling af en ansøgning eller en registrering for hver udskilt ansøgning eller registrering	2000,00
5. Gebyr for fremsættelse af indsigelse	2500,00
6. Gebyr for administrativ ophævelse	2500,00
7. Klagegebyr	4000,00
8. Gebyr for underretning til indehaver af varemærkerettighed Årligt gebyr	1000,00
Ovennævnte priser skal ikke tillægges moms	

Skorstensmærker og kontorflag

1. Ansøgningsgebyr	kr. 2000,00
Ovennævnte pris skal ikke tillægges moms	

Kommunevåbener og -segl

1. Ansøgningsgebyr	kr. 2000,00
Ovennævnte pris skal ikke tillægges moms	

Publikationer

1. Årsabonnement	kr.
a. Dansk Patenttidende	1000,00
b. Patentskrifter	
– på papir	8000,00
– på CD-ROM (SPACE-DK)	5000,00
c. Dansk Patentregister	400,00
d. Sammendrag af almindeligt tilgængelige danske patentansøgninger	
– Alle sektioner	8000,00
– sektion A	1600,00
– sektion B	1600,00
– sektion C07 + C12	1600,00
– sektion C, resten	900,00
– sektion D	500,00
– sektion E	900,00
– sektion F	900,00
– sektion G	900,00
– sektion H	900,00
e. Oversættelser af EP-skrifter	8000,00
f. Dansk Brugsmodeltidende	600,00
g. Brugsmodelskrifter	8000,00
h. Dansk Varemærketidende	1000,00
i. Dansk Varemærkeregister	200,00
j. Varemærke-særtidende med §13-afslag	100,00
k. Varemærkeindsigelsestidende	200,00
l. Nye danske varemærkeansøgninger, ugeliste	450,00
m. Dansk Mønstertidende	600,00
n. Dansk Mønsteregister	200,00
o. Patenthåndbog, ved tegning af abonnement	500,00
– løbblade hertil, pr. side	10,00
p. Brugsmodelhåndbog, ved tegning af abonnement	500,00
– løbblade hertil, pr. side	10,00
q. Ankenævnskendelser	
– alle kendelser	4200,00
– kendelser/patent- og brugsmodelområdet	2000,00
– kendelser/vare- og fællesmærkeområdet	2000,00
– kendelser/mønster- og chipsområdet	400,00

Abonnementer tillægges porto

2. Løssalg	
a. Dansk Patenttidende	40,00
b. Dansk Patentregister	400,00
c. Sammendrag af alm. tilgængelige patentansøgninger	30,00
d. Dansk Varemærketidende	40,00
e. Dansk Varemærkeregister	200,00
f. Varemærke-særtidende med §13-afslag	100,00
g. Varemærkeindsigelsestidende	200,00
h. Varemærkeindsigelsestidende, udk. 1995	300,00
i. Dansk Mønstertidende	40,00
j. Dansk Mønsteregister	200,00
k. Dansk Brugsmodeltidende	40,00
l. Sammendrag af alm. tilgængelige brugsmodelansøgninger	30,00
m. Fremlæggelses- og patentskrifter på CD-ROM (SPACE-DK)	
– 1993-2000, pr. årgang	5000,00
– 1990-1992, pr. årgang	2000,00

Ovennævnte priser skal ikke tillægges moms

Fremlæggelses-, patent- og brugsmodelskrifter samt oversættelser af EP-skrifter leveres til gældende kopipris

3. Love og bekendtgørelser vedr. industriel ejendomsret	12,00-33,00
4. Andre publikationer	
a. Varemærkeklassifikation	
– alfabetisk liste	500,00
– klassedelt liste	400,00
b. Mønstersklassifikation	35,00
– ændringer og tilføjelser hertil	15,00
5. "Fra væsen til virksomhed", Danske patenter gennem 100 år (fås på dansk og engelsk), inkl. moms	195,00

Ovennævnte priser tillægges moms, hvis andet ikke er angivet

Erhvervsservice

	kr.
1. Timepris*	900,00
2. Løbende overvågninger	
a. Overvågning af ansøgninger Overvågning af dansk patent-, brugsmode-, mønster- eller varemærkeansøgning sammensættes af: Pris pr. år	1500,00
Pris pr. meddelelse	375,00
b. Øvrige overvågninger beregnes efter timepris Hertil skal lægges evt. online-udgifter	
3. Navneundersøgelser*	
a. International undersøgelse af patentrettigheder i 1-2 navne inkl. op til 40 referencer	2500,00
Yderligere referencer, pr. reference	16,00
Yderligere navne, pr. navn	750,00
b. Undersøgelse af patent- og brugsmode- rettigheder med gyldighed for Danmark i 1-2 navne	1800,00
Yderligere navne, pr. navn	375,00
c. Øvrige navneundersøgelser beregnes efter timepris Hertil skal lægges evt. online-udgifter	
4. Patentfamilieundersøgelser og statusundersøgelser*	
a. Patentfamilieundersøgelse	1000,00
b. Patentfamilieundersøgelse, inkl. status	2000,00
c. Statusundersøgelse af udenlandske rettigheder Første nummer	750,00
Pr. følgende nummer	375,00
d. Statusundersøgelse af danske rettigheder, pr. nummer	375,00
e. Øvrige undersøgelser beregnes efter timepris Hertil skal lægges evt. online-udgifter	
5. Kollisionsundersøgelser af varemærker, inkl. 3 klasser*	
Yderligere klasser, pr. 10 klasser	500,00
6. Skanning af varemærker*	
a. Første klasse	500,00
b. Yderligere klasser, pr. klasse	200,00
c. Skanning af alle 42 klasser	3000,00
7. LOGO-skanning* , inkl. op til 25 referencer	2100,00
Yderligere referencer, pr. 25 referencer	500,00
8. Varemærkedatabase*	
a. Første klasse	3000,00
b. Yderligere klasser - op til 4, pr. klasse	1500,00
9. Skanning af varemærker ansøgt eller registreret i udlandet*	
a. Første klasse for 1-2 lande	1000,00
b. Følgende lande, pr. land	500,00
c. Følgende klasser, pr. klasse	200,00
10. Pris for levering pr. telefax	75,00

* Hastelevering kan aftales mod pristillæg.

Ovennævnte priser tillægges moms

Kopiservice

	kr.
1. Fotokopier af patent- og brugsmodepublikationer	
a. Pris pr. publikation indtil 200 sider	50,00
b. Publikationer ud over 200 sider: pris efter aftale	
2. Fotokopier, taget på læsesalen ved kontant betaling, pr. side, inkl. moms	3,00
3. Udenlandske patentpublikationer, der ikke findes i egne samlinger	
I ved hjemtagning fra udlandet:	
a. Pris for hjemtagning	100,00
b. Pris pr. publikation	100,00
Hjemtagning af sagsakter fra USA og patent- publikationer og sagsakter fra Sydafrika: Pris efter aftale.	
II ved levering af tilsvarende publikation fra egne samlinger:	
a. Identifikation	100,00
b. Kopipris (se pkt. 1)	
4. Engelsksprogede sammendrag, der ikke findes i egne samlinger, pr. sammendrag	50,00
5. Tidsskriftsartikler o.l., der ikke findes i egne samlinger	
a. Pris for hjemtagning	100,00
b. Pris pr. artikel	100,00
6. Aktindsigt i europæiske patenter og patentansøgninger	
a. Ekspedition (inkl. EPO-gebyr)	315,00
b. Kopier	
- ved tilsendelse, pr. side	3,25
- ved afhentning, pr. side	2,50
- ved afhentning og kontant betaling, pr. side inkl. moms	3,00
7. Databaseudskrift vedr. en varemærkeretlighed	50,00
Ovennævnte priser tillægges moms, hvis andet ikke er angivet	
8. Bekræftet kopi af en patent-, brugsmode-, mønster- eller varemærkeansøgning	300,00
Hertil skal lægges kopiprisen (3,25 kr. pr. side)	
9. Bekræftet udskrift af patent-, certifikat-, brugsmode-, topografi-, mønster- eller varemærkesagsregistret	300,00
10. Bekræftet udskrift af registret over kommunevåbener og -segl eller registret over skorstensmærker og kontorflag ..	200,00
11. Udskrift af patent-, certifikat-, brugsmode-, topografi-, mønster- eller varemærkesagsregistret, registret over kommunevåbener og -segl eller registret over skorstensmærker og kontorflag	50,00
Ovennævnte priser skal ikke tillægges moms	
12. Priser for levering	
a. Levering pr. telefax	75,00
b. Ekspreslevering pr. telefax	275,00
c. Ekspreslevering pr. post	200,00
Hertil lægges porto	
Ovennævnte priser tillægges moms	

Kurser og foredrag

	kr.
1. Kurser	
Priser på åbne og virksomhedsinterne kurser fås ved direkte henvendelse til KursusCentret	
2. Foredrag*	
Første time	2000,00
Følgende timer, pr. time	1500,00
* Særpriser afhængig af deltagerantal og forberedelsestid	
Ovennævnte priser tillægges moms	

INID-koder

Internationally agreed Numbers for the Identification of Data (INID)

- (11) Serial number of the registration
- (15) Date of the registration
- (17) Expected duration of the registration/renewal
- (18) Expected expiration date of the registration/renewal
- (21) Serial number of the application
- (22) Date of filing of the application
- (23) Exhibition priority data
- (24) Date from which the industrial design right has effect
- (29) Indication of the form in which the industrial design is filed
- (30) Data relating to priority under the Paris Convention
- (43) Date of publication of the industrial design before examination
- (44) Date of publication of the industrial design after examination
- (45) Date of publication of the registered industrial design
- (46) Date of expiration of deferment
- (51) Class and subclass of the Locarno Classification
- (54) Designation of article(s) or product(s) covered by the industrial design or title of the industrial design
- (55) Reproduction of the industrial design (e.g., drawing, photograph) and explanations relating to the reproduction
- (57) Description of characteristic features of the industrial design including indication of colors
- (58) Date of recording of any kind of amendment in the Register
- (62) Serial number(s) and, if available, filing date(s) of application(s), registration(s) or document(s) related by division
- (66) Serial number(s) of application(s) concerning design(s) which is(are) variant(s) of the present one
- (71) Name(s) and address(es) of the applicant
- (72) Name(s) of the creator(s)
- (73) Name(s) and address(es) of the owner(s)
- (74) Name(s) and address(es) of the representative(s)

Domestic Codes for the Identification of Data

- (DL) Data concerning license
- (DP) Data concerning pawning

Internationalt vedtagne Numre til Identifikation af Data (INID)

- Registreringsnummer
- Registreringsdato
- Forventet registreringsperiode/fornyelsesperiode
- Forventet udløbsdato for registrering/fornyelse
- Ansøgningsnummer
- Ansøgningsdato
- Udstillingsprioritetsoplysninger
- Indleveringsdato
- Model indleveret
- Konventionsprioritetsoplysninger
- Dato for offentlig tilgængelighed
- Bekendtgørelsesdato for ansøgningen
- Bekendtgørelsesdato for registreringen
- Udsættelsesdato
- Klasser
- Vareangivelse
- Mønstreet
- Beskrivelse herunder farver
- Dato for tilførsel/udslettelse
- Nummer på hovedansøgning eller udskilt ansøgning
- Beslægtede ansøgninger
- Ansøgners navn og -adresse
- Frembringers navn og -adresse
- Indehavernavn og -adresse
- Fuldmægtignavn og -adresse

Interne koder til identifikation af data

- Licensoplysninger
- Pantoplysninger