



Patent- og
Varemærkestyrelsen
Erhvervsministeriet

Dansk Mønster Tidende

Indholdsfortegnelse

Bekendtgørelse af mønsteransøgninger	1497
Registrerede mønstre	1517
Henlagte, afslåede eller tilbagetagne mønsteransøgninger	1518
Fornyelse af mønsterregistreringer	1519
Udslettelse af mønsterregistreringer	1520
Prisliste	1521

Abonnementsprisen for årgangen er 1000,- kr. Abonnement tegnes i Patent- og Varemærkestyrelsen, Helgeshøj Allé 81, 2630 Tåstrup, tlf. 43 50 85 35, Giror. 4 02 05 53, hvor enkelte numre sælges for en pris af 40 kr.

Ansvarlig for redaktion: Niels Ravn
Trykt hos Patent- og Varemærkestyrelsen

ISSN 0903-8825

Bekendtgørelse af Mønsteransøgninger

Indsigelser mod registreringen skal fremsættes skriftligt i 2 eksemplarer til registreringsmyndigheden inden 2 måneder fra bekendtgørelsesdagen, jfr. lov om mønstre nr 218 af 27. maj 1970, § 18, stk. 2.

Er det bekendtgjort, at model af mønstret er indleveret, ken dette ses i direktoratet.

Hvis afbildningen er udført i farver, er dette angivet.

Er mønstret forbillede for et ornament, er dette angivet.

(21) MA 2000 00388

(54) Et platikkort

(51)-Cl.19 08



(71)ANSØGER(E):

(74)FULDMÆGTIG:

(72)FREMBRINGER(E):

(30)PRIORITET:

(22)ANSØGNINGSDATO:

(57)BEMÆRKNINGER

(66)BEMÆRKNINGER

Mannesmann Aktiengesellschaft, Mannesmannufer 2, D-40213 Duesseldorf, Tyskland

Hofman-Bang A/S, Hans Bekkevolds Allé 7, 2900 Hellerup, Danmark

Friedrich A. Preker, Am Seestern 1, 40547 Düsseldorf, Tyskland

1999-10-08 DE 499 09 519.7

2000-04-06

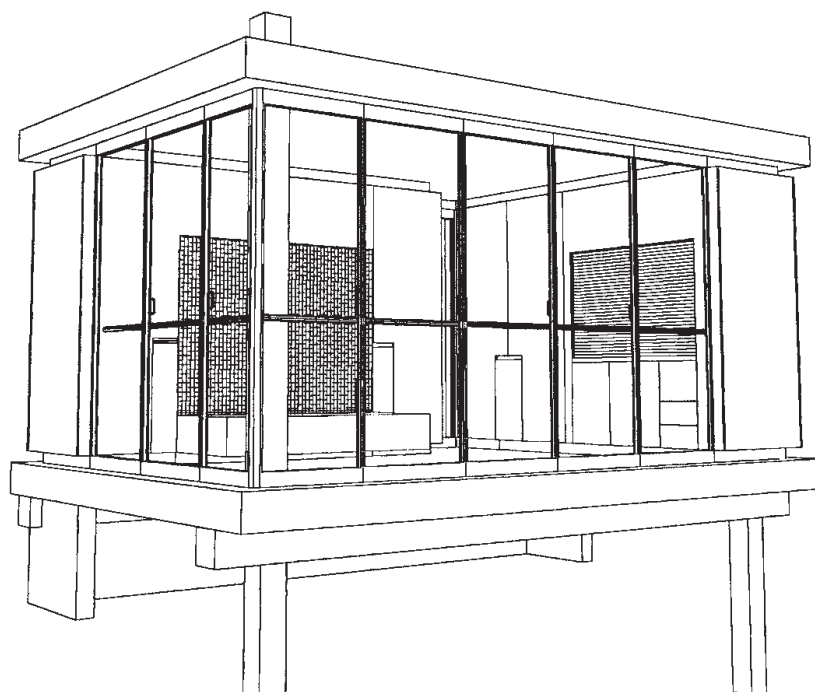
Farver

Ansøger har samme dag indleveret MA 2000 00387

(21) MA 2000 00615

(54) Et mobilt hus

(51)-Cl.25 03



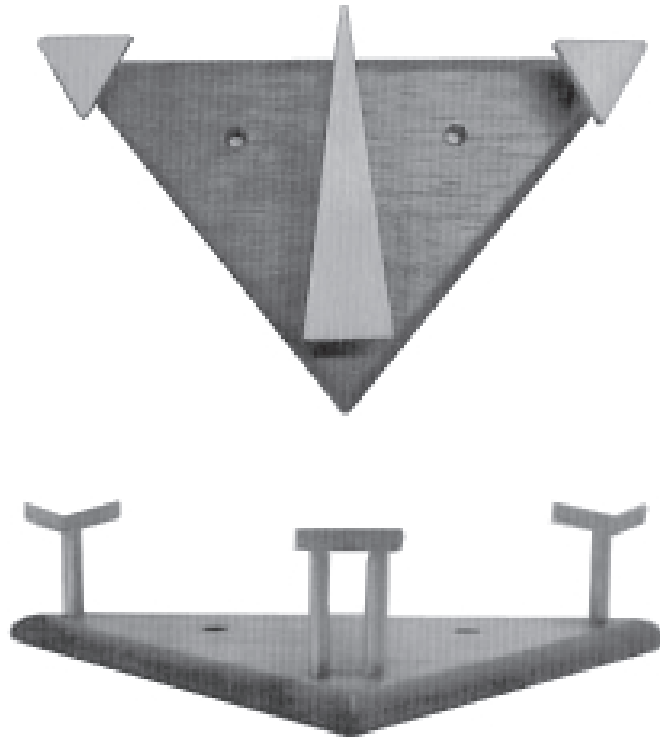
(71)ANSØGER(E):
(72)FREMBRINGER(E):
(22)ANSØGNINGSDATO:

Hege Sissel Roksand, Lipkesgade 25, 4.4, 2100 København Ø, Danmark
Hege Sissel Roksand, Lipkesgade 25, 4.4, 2100 København Ø, Danmark
2000-06-07

(21) MA 2000 00688

(54) En kaffefilterholder

(51)-Cl.07 02



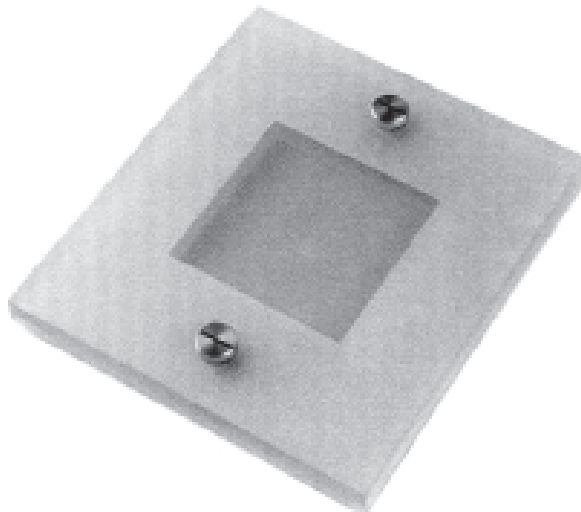
(71)ANSØGER(E):
(72)FREMBRINGER(E):
(22)ANSØGNINGSDATO:
(29)BEMÆRKNINGER

Palle Sandager, Søndre Ringgade 34, 1th., 8000 Århus C, Danmark
Palle Sandager, Søndre Ringgade 34, 1th., 8000 Århus C, Danmark
2000-06-27
Model

(21) MA 2000 00771

(54) En billedramme

(51)-Cl.06 07



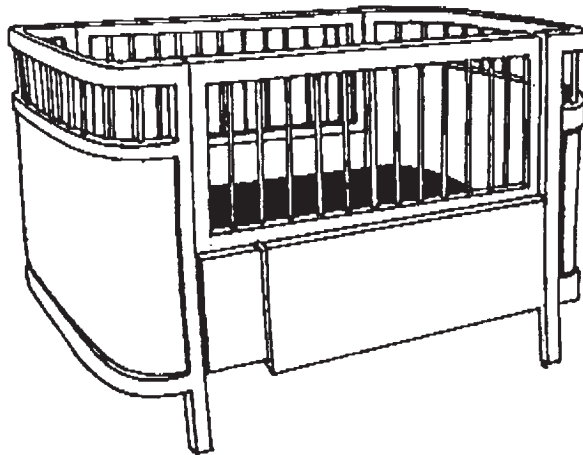
(71)ANSØGER(E):
(72)FREMBRINGER(E):
(22)ANSØGNINGSDATO:
(66)BEMÆRKNINGER

Vanja Jensen, Vandkunsten 13, 1467 København K, Danmark
Vanja Jensen, Vandkunsten 13, 1467 København K, Danmark; Lisa Rosenmeier, Grøndalsvej 24, 2000 Frederiksberg, Danmark
2000-02-18
Ansøger har samme dag indleveret MA 2000 00200;MA 2000 00770;MA 2000 00772

(21) MA 2000 00893

(54) En barneseng

(51)-Cl.06 01



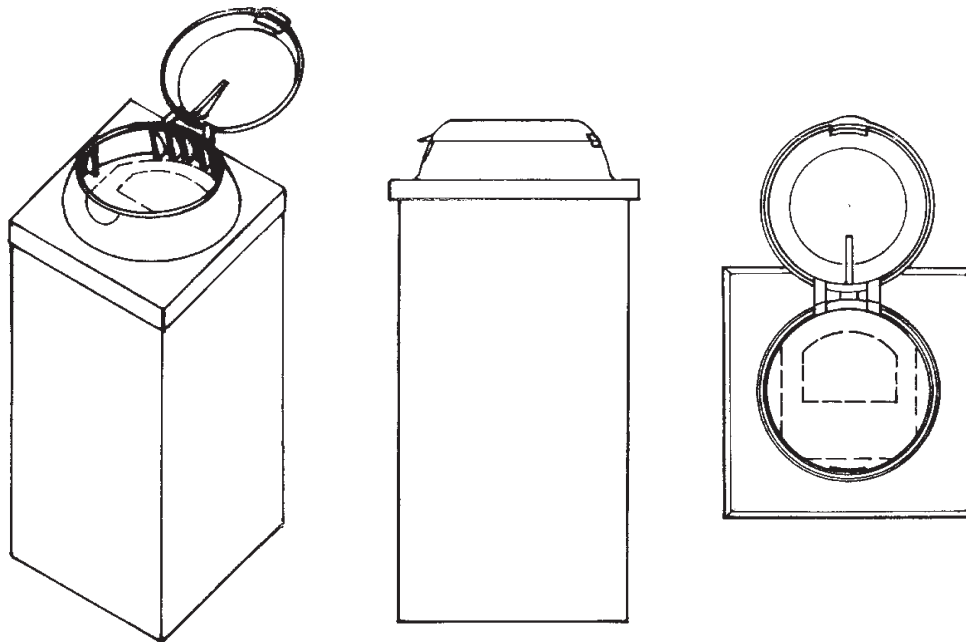
(71)ANSØGER(E):
(72)FREMBRINGER(E):
(22)ANSØGNINGSDATO:

Pia Lene Nielsen, Boyesgade 1, 4tv., 1622 København V, Danmark
Pia Lene Nielsen, Boyesgade 1, 4tv., 1622 København V, Danmark
2000-08-18

(21) MA 2000 00959

(54) En strøningsbeholder

(51)-Cl.07 06



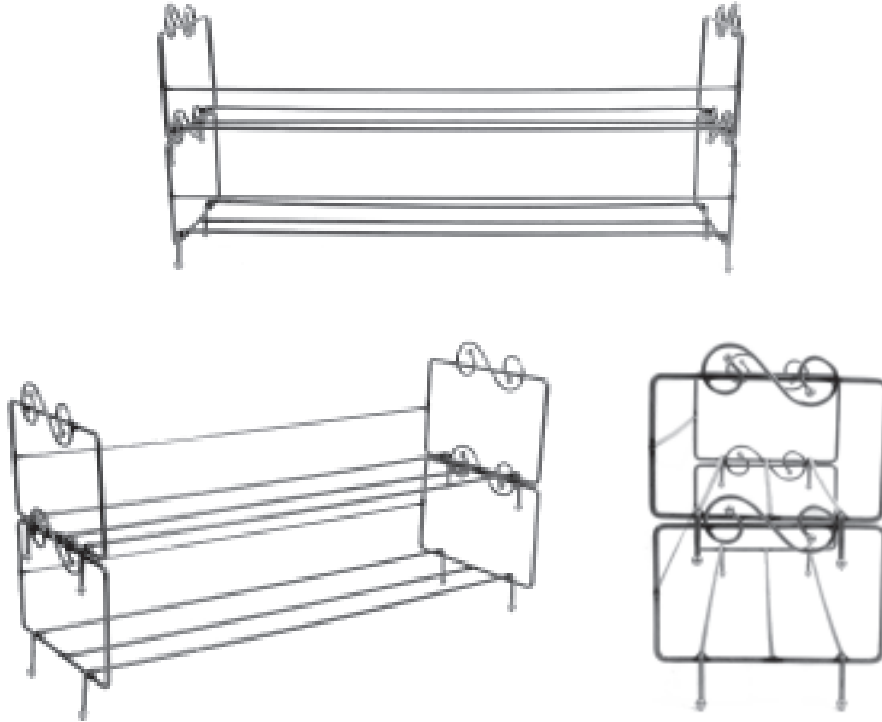
(71)ANSØGER(E):
(74)FULDMÆGTIG:
(72)FREMBRINGER(E):
(30)PRIORITET:
(22)ANSØGNINGSDATO:

Daregal Société Anonyme, 6 boulevard Joffre, 91490 Milly La Foret, Frankrig
Larsen & Birkeholm A/S, Skandinavisk Patentbureau, Banegårdspladsen 1, 1570 København V, Danmark
Luc Darbonne, Le Prieuré, 91490 Oncy Sur Ecole, Frankrig
2000-04-10 WO DM 051 909
2000-09-07

(21) MA 2000 00973

(54) Et skostativ

(51)-Cl.06 04



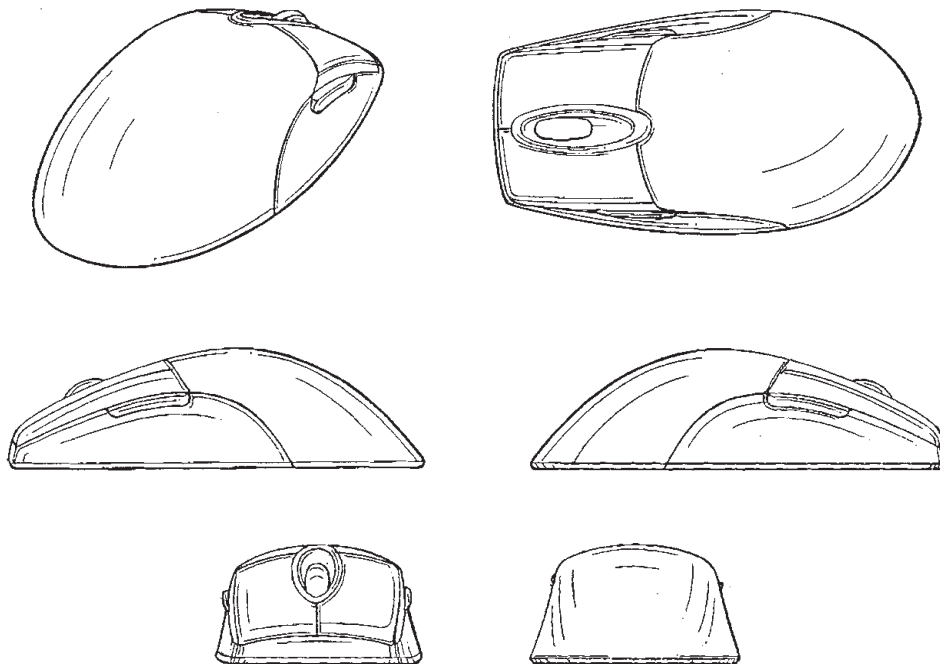
(71)ANSØGER(E):
 (72)FREMBRINGER(E):
 (22)ANSØGNINGSDATO:

Hemogram Broager A/S, Møllegade 23, 6310 Broager, Danmark
 Hans Knag Tjørnelund, Dybbøl Banke 3, 6400 Sønderborg, Danmark
 2000-09-11

(21) MA 2000 00993

(54) En mus til computere

(51)-Cl.14 02



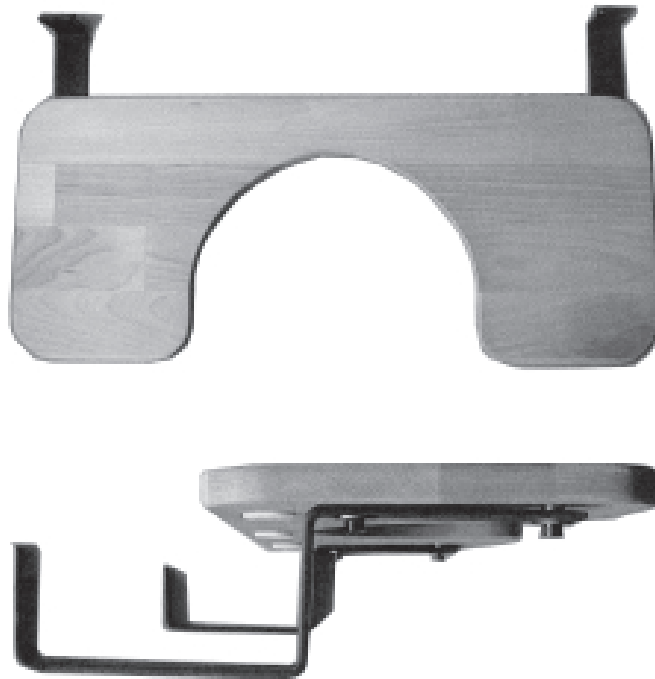
(71)ANSØGER(E):
 (74)FULDMÆGTIG:
 (72)FREMBRINGER(E):
 (30)PRIORITET:
 (22)ANSØGNINGSDATO:

Microsoft Corporation, One Microsoft Way, Redmond, Washington 98052-6399, USA
 Budde, Schou & Ostenfeld A/S, Vester Søgade 10, 1601 København V, Danmark
 Gregory G. Jones, 2329 52nd Street, Seattle, Washington 98103, USA
 2000-03-16 US 29/120.157
 2000-09-15

(21) MA 2000 01005

(54) En underarmstøtte til børn

(51)-Cl.06 06



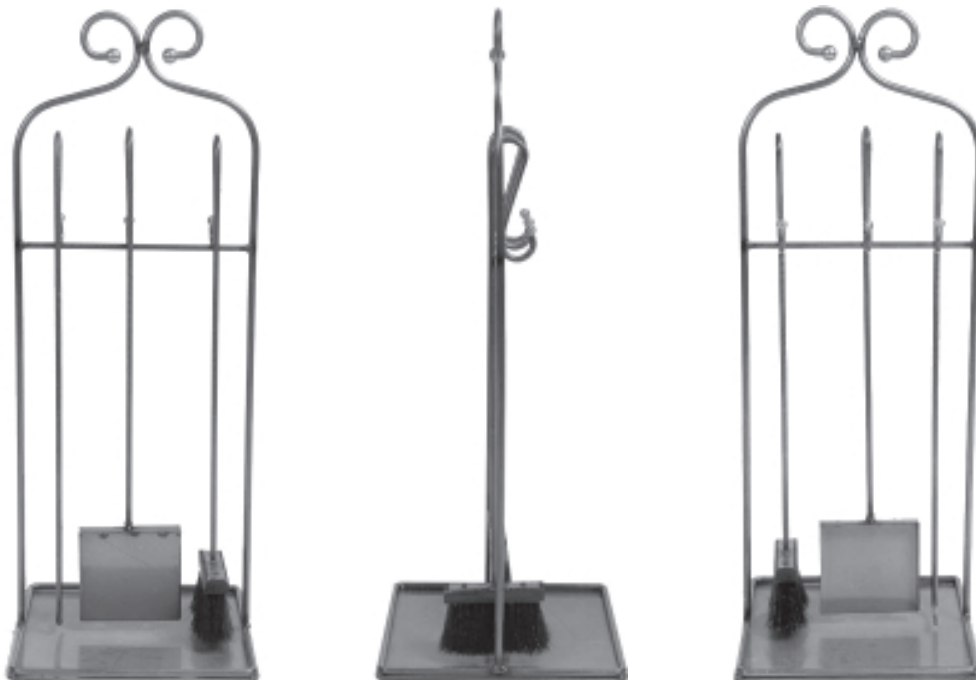
(71)ANSØGER(E):
(72)FREMBRINGER(E):
(22)ANSØGNINGSDATO:
(66)BEMÆRKNINGER

Janne Mottlau, Rosenørnsalle 55, 3.th., 1970 Frederiksberg C, Danmark
Janne Mottlau, Rosenørnsalle 55, 3.th., 1970 Frederiksberg C, Danmark
2000-09-18
Ansøger har samme dag indleveret MA 2000 01004

(21) MA 2000 01007

(54) Et pejsesæt

(51)-Cl.07 08



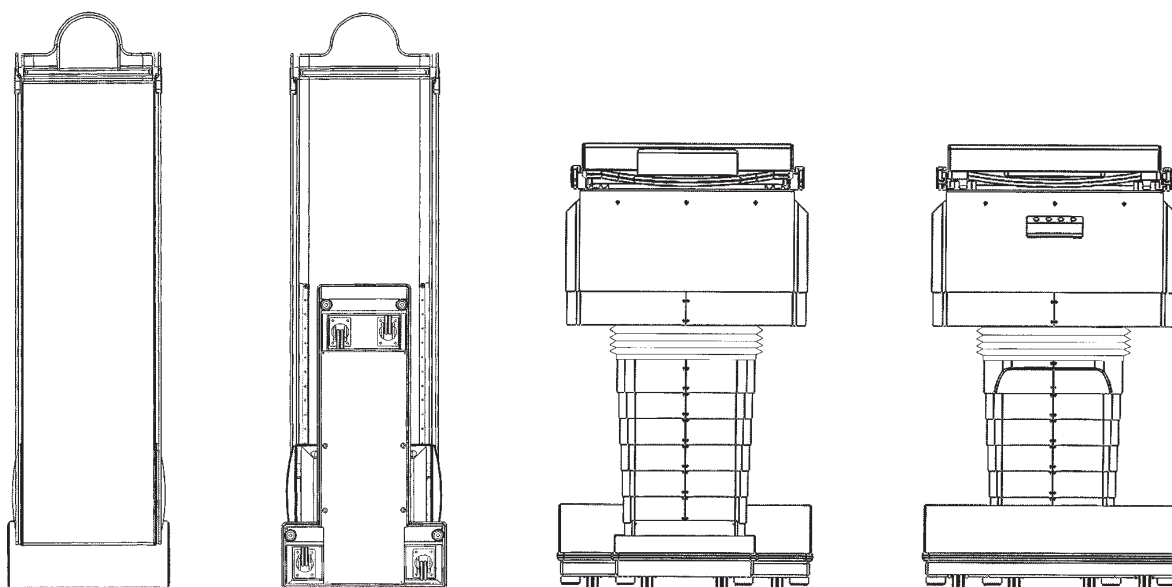
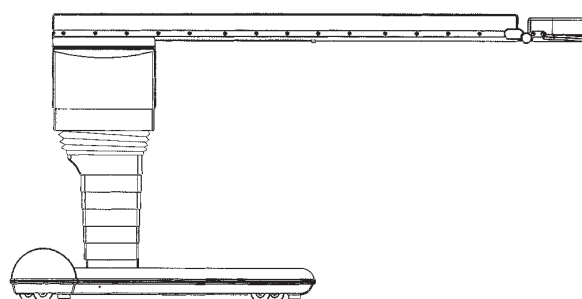
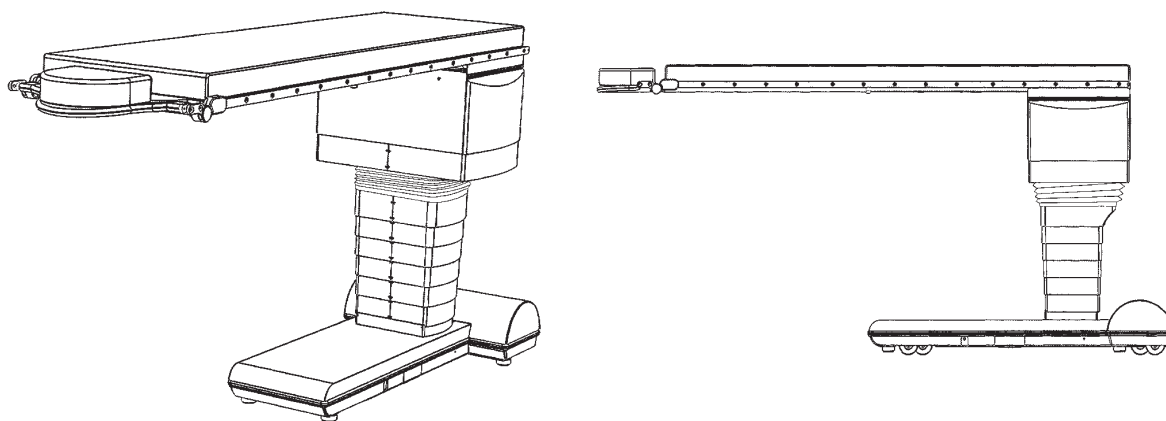
(71)ANSØGER(E):
(72)FREMBRINGER(E):
(22)ANSØGNINGSDATO:

Hemogram Broager A/S, Møllegade 23, 6310 Broager, Danmark
Hans Knag Tjørnelund, Dybbøl Banke 3, 6400 Sønderborg, Danmark
2000-09-19

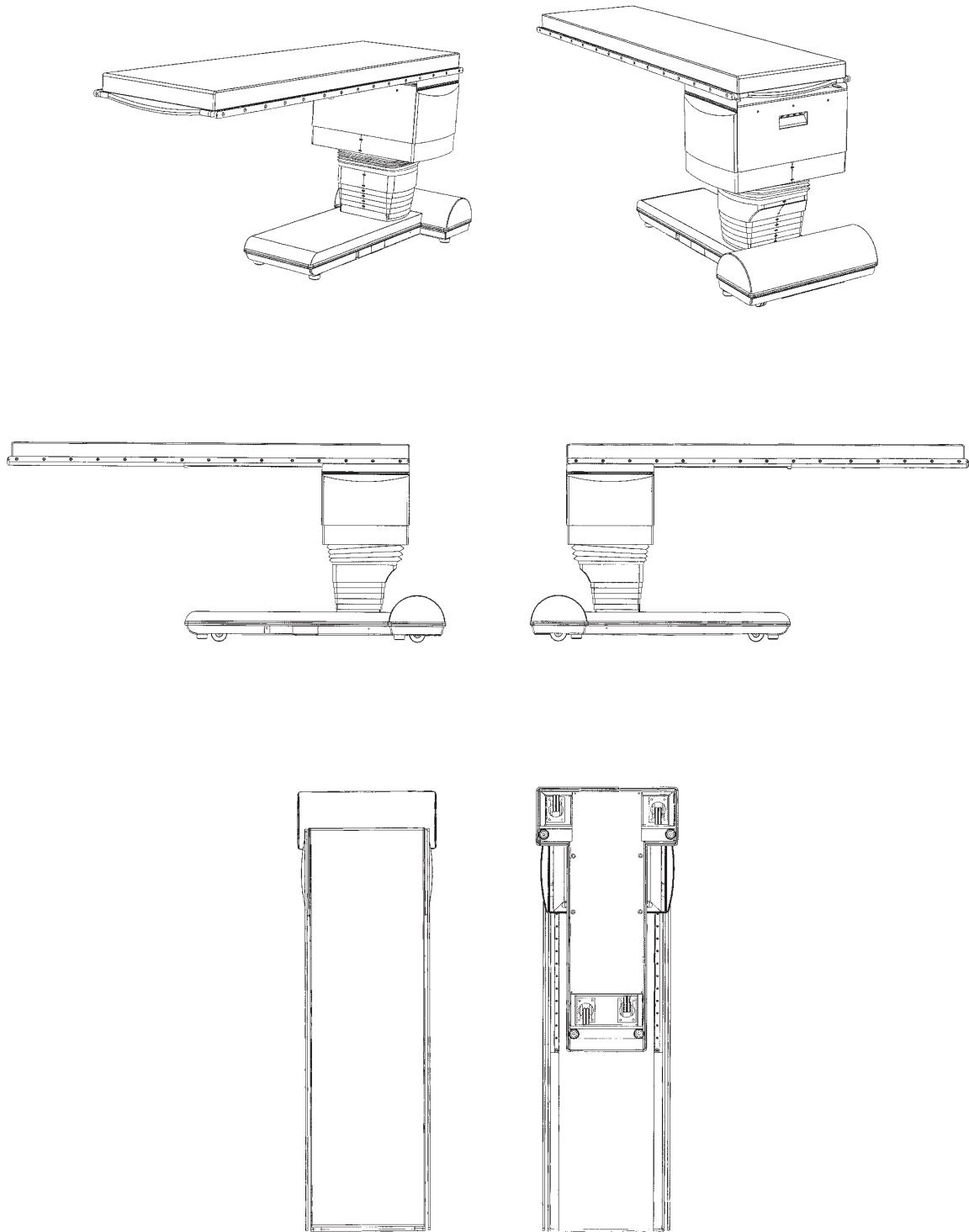
(21) MA 2000 01013

(54) 1) Et justerbart operationsbord 2) del dertil

(51)-Cl.24 01



Løbenr. 1



Løbenr. 2

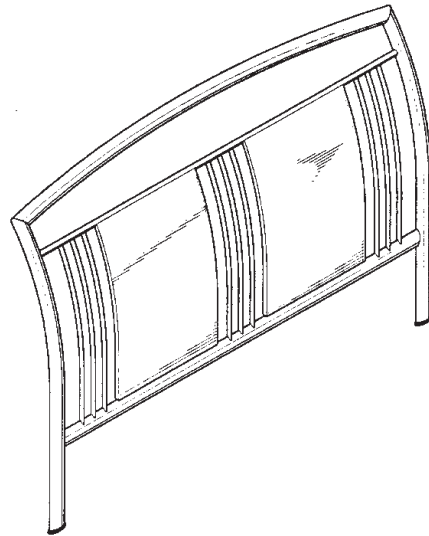
(71)ANSØGER(E):
(74)FULDMÆGTIG:
(72)FREMBRINGER(E):
(30)PRIORITET:
(22)ANSØGNINGS DATO:

STILLE SURGICAL AB, Box 49300, S-100 29 STOCKHOLM, Sverige
Ehrner & Delmar Patentbyrå AB, Box 10316, 100 55 STOCKHOLM, Sverige
Björn Zachrisson, Almsättervägen 3, S-192 76 SOLLENTUNA, Sverige
2000-03-29 SE 00-0628
2000-09-20

(21) MA 2000 01046

(54) Et hovedgærde til en seng

(51)-Cl.06 06



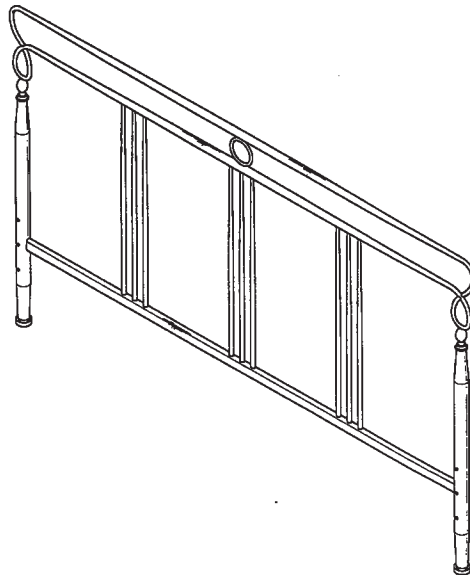
(71)ANSØGER(E):
(74)FULDMÆGTIG:
(72)FREMBRINGER(E):
(22)ANSØGNINGSDATO:
(66)BEMÆRKNINGER
2000 01051;MA 2000 01052

Yuan-Wang SHIEH, No. 59-7, Lane 305, Sec. 3, Chung-Shan Rd., Tan-Tzu Hsiang, Taichung Hsien, Taiwan
Plougmann, Vingtoft & Partners A/S, Sankt Annæ Plads 11, 1250 København K, Danmark
Yuan-Wang SHIEH, No. 59-7, Lane 305, Sec. 3, Chung-Shan Rd., Tan-Tzu Hsiang, Taichung Hsien, Taiwan
2000-09-29
Ansøger har samme dag indleveret MA 2000 01047;MA 2000 01048;MA 2000 01049;MA 2000 01050;MA

(21) MA 2000 01047

(54) Et hovedgærde til en seng

(51)-Cl.06 06



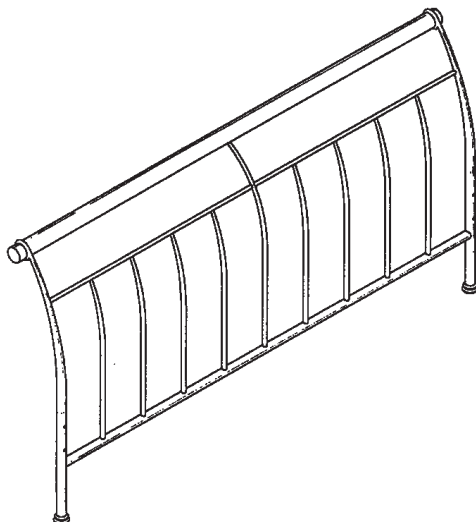
(71)ANSØGER(E):
(74)FULDMÆGTIG:
(72)FREMBRINGER(E):
(22)ANSØGNINGSDATO:
(66)BEMÆRKNINGER
2000 01051;MA 2000 01052

Yuan-Wang SHIEH, No. 59-7, Lane 305, Sec. 3, Chung-Shan Rd., Tan-Tzu Hsiang, Taichung Hsien, Taiwan
Plougmann, Vingtoft & Partners A/S, Sankt Annæ Plads 11, 1250 København K, Danmark
Yuan-Wang SHIEH, No. 59-7, Lane 305, Sec. 3, Chung-Shan Rd., Tan-Tzu Hsiang, Taichung Hsien, Taiwan
2000-09-29
Ansøger har samme dag indleveret MA 2000 01046;MA 2000 01048;MA 2000 01049;MA 2000 01050;MA

(21) MA 2000 01048

(54) Et hovedgærde til en seng

(51)-CI.06 06



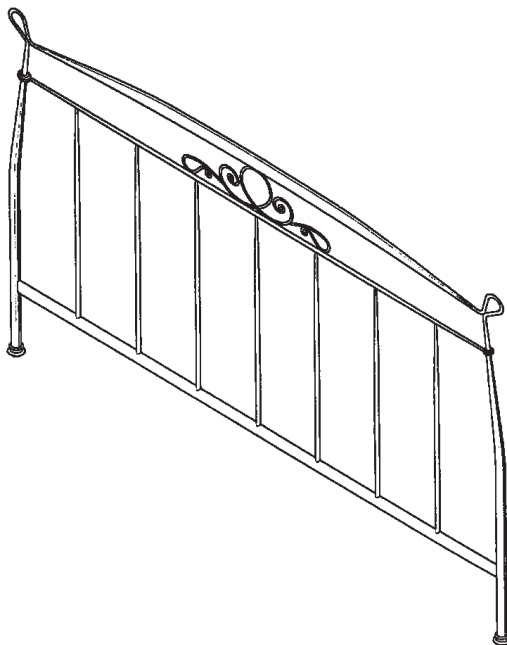
(71)ANSØGER(E):
(74)FULDMÆGTIG:
(72)FREMBRINGER(E):
(22)ANSØGNINGSDATO:
(66)BEMÆRKNINGER

Yuan-Wang SHIEH, No. 59-7, Lane 305, Sec. 3, Chung-Shan Rd., Tan-Tzu Hsiang, Taichung Hsien, Taiwan
Plougmann, Vingtoft & Partners A/S, Sankt Annæ Plads 11, 1250 København K, Danmark
Yuan-Wang SHIEH, No. 59-7, Lane 305, Sec. 3, Chung-Shan Rd., Tan-Tzu Hsiang, Taichung Hsien, Taiwan
2000-09-29
Ansøger har samme dag indleveret MA 2000 01046;MA 2000 01047;MA 2000 01049;MA 2000 01050;
MA 2000 01051;MA 2000 01052

(21) MA 2000 01049

(54) Et hovedgærde til en seng

(51)-CI.06 06



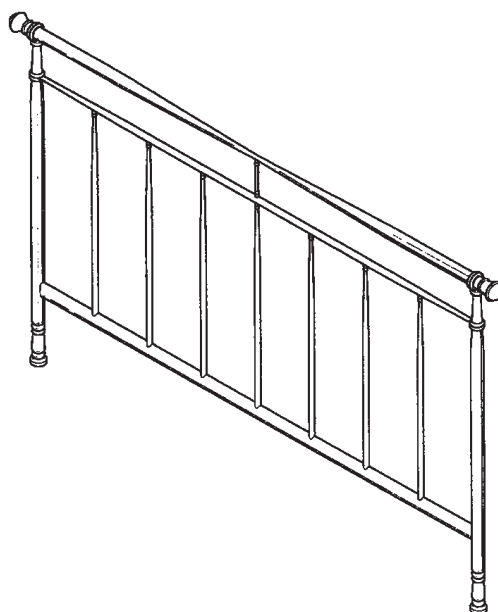
(71)ANSØGER(E):
(74)FULDMÆGTIG:
(72)FREMBRINGER(E):
(22)ANSØGNINGSDATO:
(66)BEMÆRKNINGER

Yuan-Wang SHIEH, No. 59-7, Lane 305, Sec. 3, Chung-Shan Rd., Tan-Tzu Hsiang, Taichung Hsien, Taiwan
Plougmann, Vingtoft & Partners A/S, Sankt Annæ Plads 11, 1250 København K, Danmark
Yuan-Wang SHIEH, No. 59-7, Lane 305, Sec. 3, Chung-Shan Rd., Tan-Tzu Hsiang, Taichung Hsien, Taiwan
2000-09-29
Ansøger har samme dag indleveret MA 2000 01046;MA 2000 01047;MA 2000 01048;MA 2000 01050;
MA 2000 01051;MA 2000 01052

(21) MA 2000 01050

(54) Et hovedgærde til en seng

(51)-CI.06 06



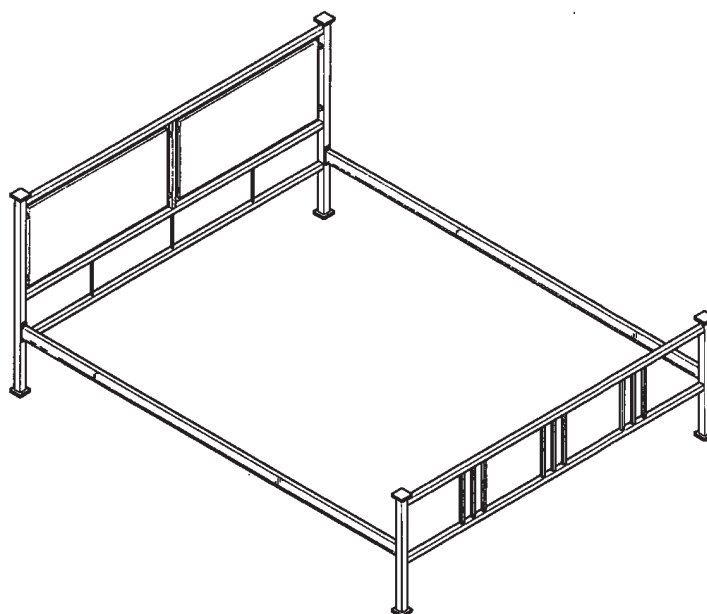
(71)ANSØGER(E):
(74)FULDMÆGTIG:
(72)FREMBRINGER(E):
(22)ANSØGNINGSDATO:
(66)BEMÆRKNINGER

Yuan-Wang SHIEH, No. 59-7, Lane 305, Sec. 3, Chung-Shan Rd., Tan-Tzu Hsiang, Taichung Hsien, Taiwan
Plougmann, Vingtoft & Partners A/S, Sankt Annæ Plads 11, 1250 København K, Danmark
Yuan-Wang SHIEH, No. 59-7, Lane 305, Sec. 3, Chung-Shan Rd., Tan-Tzu Hsiang, Taichung Hsien, Taiwan
2000-09-29
Ansøger har samme dag indleveret MA 2000 01046;MA 2000 01047;MA 2000 01048;MA 2000 01049;
MA 2000 01051;MA 2000 01052

(21) MA 2000 01051

(54) En seng

(51)-CI.06 01



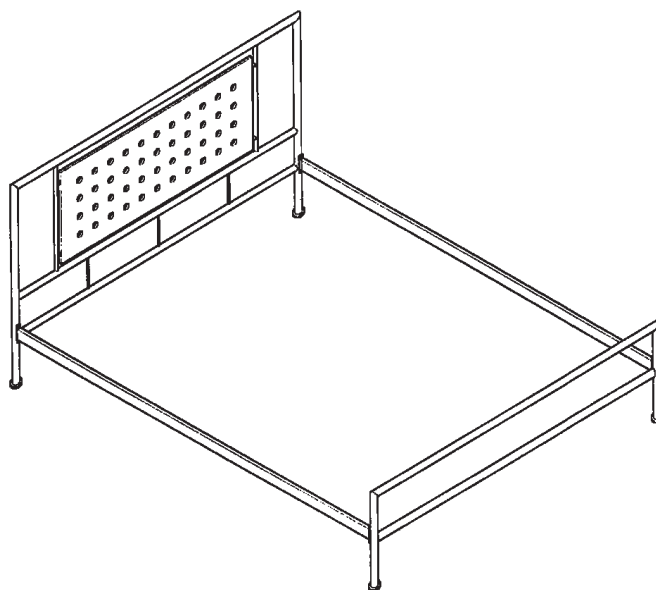
(71)ANSØGER(E):
(74)FULDMÆGTIG:
(72)FREMBRINGER(E):
(22)ANSØGNINGSDATO:
(66)BEMÆRKNINGER

Yuan-Wang SHIEH, No. 59-7, Lane 305, Sec. 3, Chung-Shan Rd., Tan-Tzu Hsiang, Taichung Hsien, Taiwan
Plougmann, Vingtoft & Partners A/S, Sankt Annæ Plads 11, 1250 København K, Danmark
Yuan-Wang SHIEH, No. 59-7, Lane 305, Sec. 3, Chung-Shan Rd., Tan-Tzu Hsiang, Taichung Hsien, Taiwan
2000-09-29
Ansøger har samme dag indleveret MA 2000 01046;MA 2000 01047;MA 2000 01048;MA 2000 01049;
MA 2000 01050;MA 2000 01052

(21) MA 2000 01052

(54) En seng

(51)-Cl.06 01



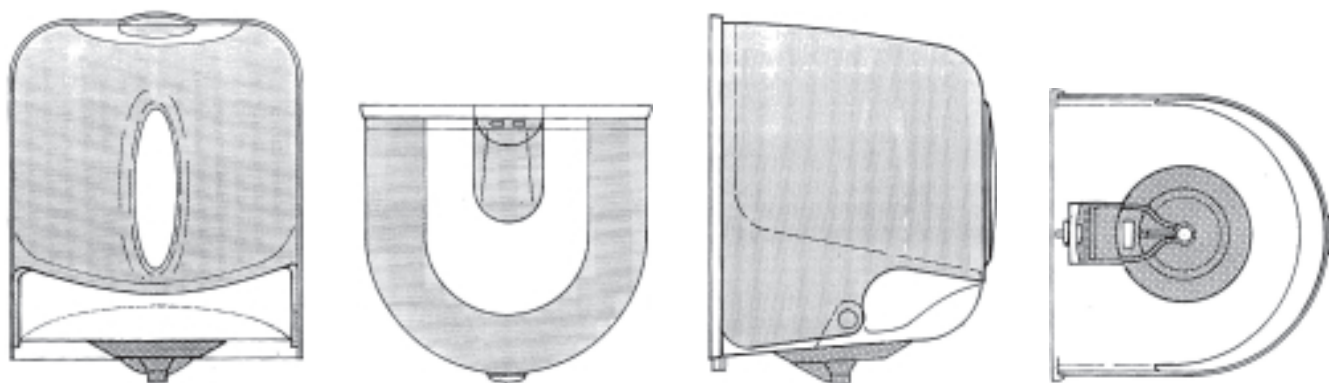
(71)ANSØGER(E):
 (74)FULDMÆGTIG:
 (72)FREMBRINGER(E):
 (22)ANSØGNINGSDATO:
 (66)BEMÆRKNINGER

Yuan-Wang SHIEH, No. 59-7, Lane 305, Sec. 3, Chung-Shan Rd., Tan-Tzu Hsiang, Taichung Hsien, Taiwan
 Plougmann, Vingtoft & Partners A/S, Sankt Annæ Plads 11, 1250 København K, Danmark
 Yuan-Wang SHIEH, No. 59-7, Lane 305, Sec. 3, Chung-Shan Rd., Tan-Tzu Hsiang, Taichung Hsien, Taiwan
 2000-09-29
 Ansøger har samme dag indleveret MA 2000 01046;MA 2000 01047;MA 2000 01048;MA 2000 01049;
 MA 2000 01050;MA 2000 01051

(21) MA 2000 01065

(54) En dispenser

(51)-Cl.09 07



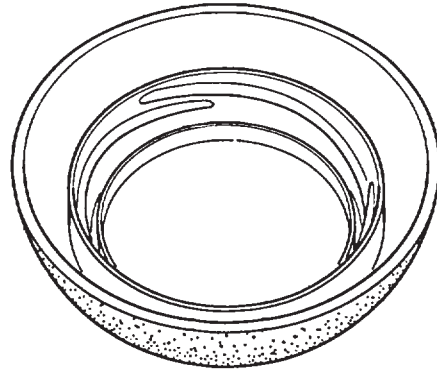
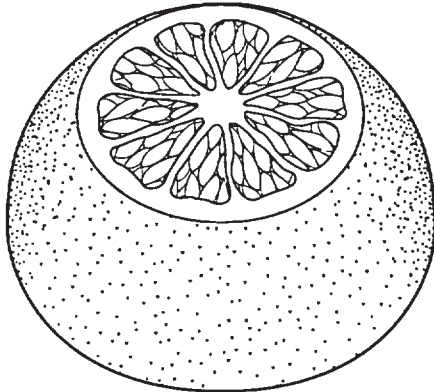
(71)ANSØGER(E):
 (74)FULDMÆGTIG:
 (72)FREMBRINGER(E):
 (30)PRIORITET:
 (22)ANSØGNINGSDATO:

Fort James France, 11, route Industrielle , 68320 Kunheim, Frankrig
 Hofman-Bang A/S, Hans Bekkevolds Allé 7, 2900 Hellerup, Danmark
 Sebastian Conran, 42 Basset Road, London W10 6JL, Storbritannien ; Joseph Patrick O'Connor, 21,
 Thordean Street, London SE184 HE, Storbritannien
 2000-04-05 WO DM/051673
 2000-10-03

(21) MA 2000 01074

(54) En lukkeindretning

(51)-Cl.09 07



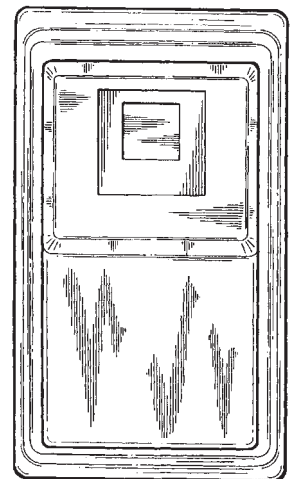
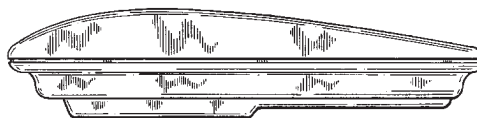
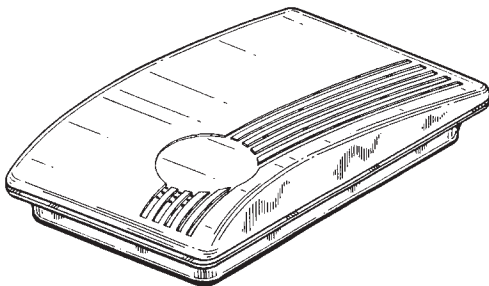
(71)ANSØGER(E):
 (74)FULDMÆGTIG:
 (72)FREMBRINGER(E):
 (30)PRIORITET:
 (22)ANSØGNINGSDATO:

Tetra Laval Holdings & Finance SA, Avenue General-Guisan 70, CH-1009 Pully, Schweiz
 Internationalt Patent-Bureau, Høje Taastrup Boulevard 23, 2630 Taastrup, Danmark
 Philippe Odet, Route de Montluzin, F-69380 Chasselay, Frankrig ; Grégory Antier, Place de l'église, F-01390
 St. Andre de Corcy, Frankrig
 2000-04-07 SE 00-0692
 2000-10-04

(21) MA 2000 01092

(54) En elektronisk indretning til kommunikation med betalingsanlæg

(51)-Cl.14 03



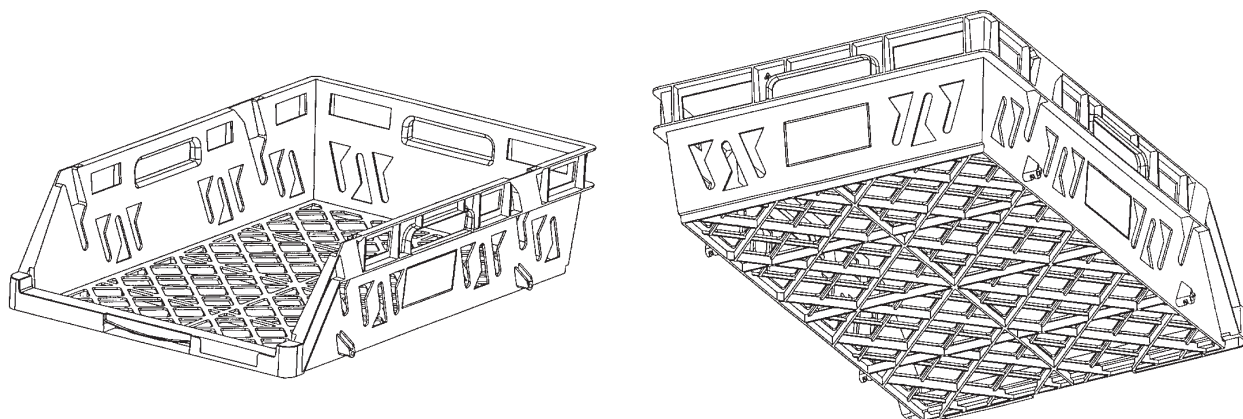
(71)ANSØGER(E):
 (74)FULDMÆGTIG:
 (72)FREMBRINGER(E):
 (30)PRIORITET:
 (22)ANSØGNINGSDATO:

Q-FREE ASA, P.O. Box 3974 Leangen, N-7443 Trondheim, Norge
 Patentbureauet, Magnus Jensens Eftf., Frederiksborgvej 15, 3520 Farum, Danmark
 Kai Bogen, Krikbekv. 13, N-7517 Hell, Norge
 2000-04-13 NO 20000260
 2000-10-10

(21) MA 2000 01109

(54) En opbevarings- og transportbakke.

(51)-Cl.09 03



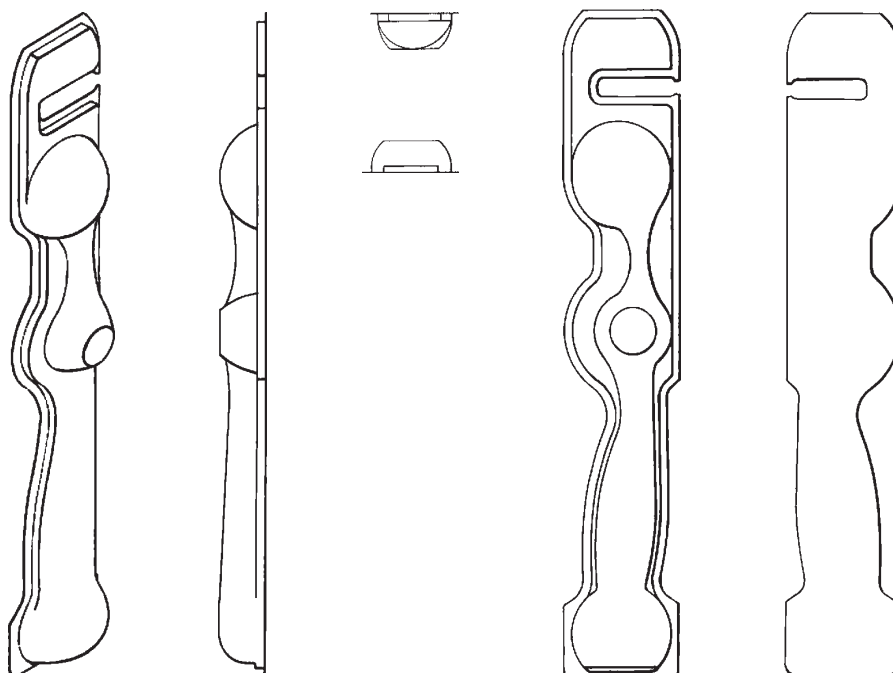
(71)ANSØGER(E):
 (74)FULDMÆGTIG:
 (72)FREMBRINGER(E):
 (22)ANSØGNINGSDATO:

Perstorp Plastic Systems AB, S-284 80 Perstorp, Sverige
 Hofman-Bang A/S, Hans Bekkevolds Allé 7, 2900 Hellerup, Danmark
 Peter Hartwall, Köpmangatan 8, S-284 31 Perstorp, Sverige
 2000-10-17

(21) MA 2000 01166

(54) En emballage

(51)-Cl.09 03



(71)ANSØGER(E):
 (74)FULDMÆGTIG:
 (72)FREMBRINGER(E):
 (30)PRIORITET:
 (22)ANSØGNINGSDATO:

SmithKline Beecham GmbH & Co. KG, Bussmatten 1, 77815 Bülh (Baden), Tyskland
 Plougmann, Vingtoft & Partners A/S, Sankt Annæ Plads 11, 1250 København K, Danmark
 Alois Peghini, c/o Anton Zahoransky GmbH & Co., Schwarzwaldstr. 8, D-79674 Todtnau, Tyskland
 2000-05-03 GB GB 2092588
 2000-11-01

(21) MA 2000 01199

(54) En væglampe

(51)-Cl.26 03



(71)ANSØGER(E):
(72)FREMBRINGER(E):
(22)ANSØGNINGSDATO:
(66)BEMÆRKNINGER

Poul Larsen, Hyrdehøjvej 6, 9550 Mariager, Danmark
Poul Larsen, Hyrdehøjvej 6, 9550 Mariager, Danmark
2000-11-10
Ansøger har samme dag indleveret MA 2000 01328

(21) MA 2000 01242

(54) En kande

(51)-Cl.07 01



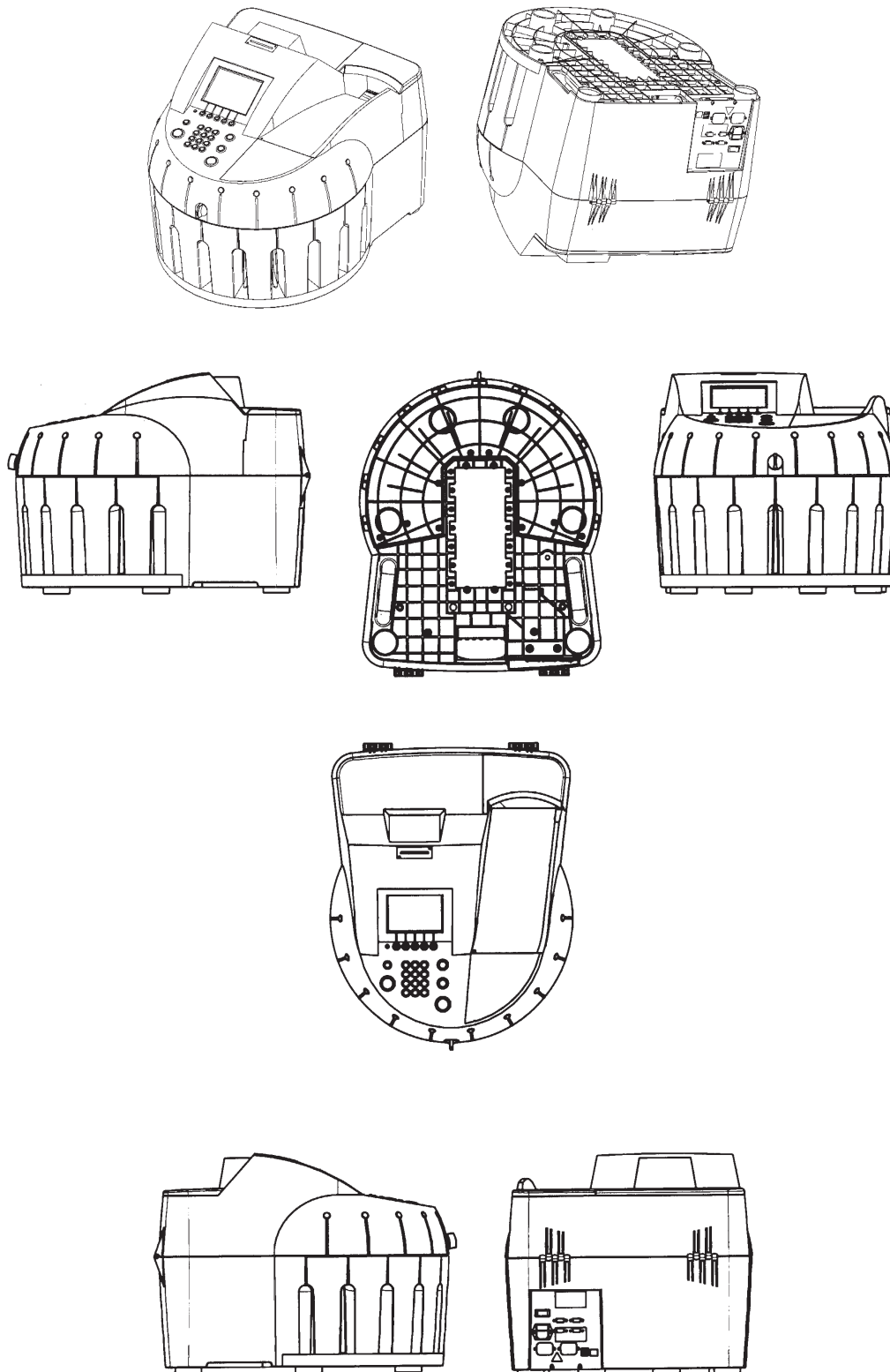
(71)ANSØGER(E):
(74)FULDMÆGTIG:
(72)FREMBRINGER(E):
(30)PRIORITET:
(22)ANSØGNINGSDATO:

Braun GmbH, Frankfurter Strasse 145, 61476 Kronberg, Tyskland
Giersing & Stelling Patentbureau A/S, Teglporten 3, 3460 Birkerød, Danmark
Björn Kling, Schweizer Str. 6, 60594 Frankfurt/M, Tyskland
2000-06-29 WO DMA/004 962
2000-11-18

(21) MA 2000 01262

(54) En automat til møntindsætning og møntsortering,
apparat til møntveksling og møntbetjent
salgsautomat

(51)-Cl.19 02;20 01



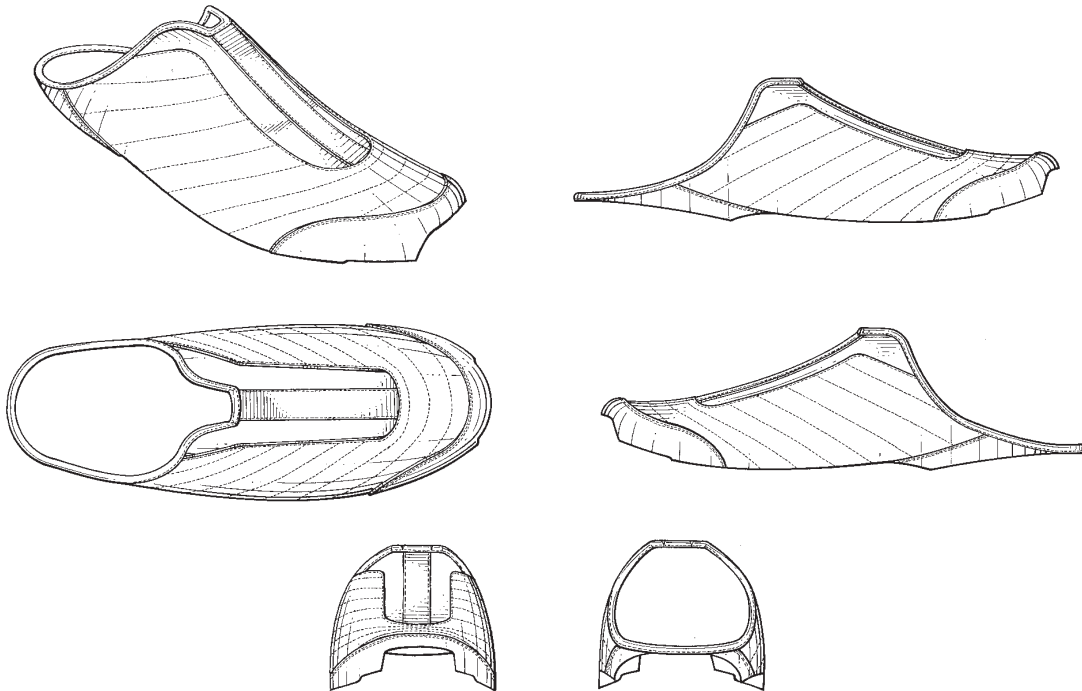
(71)ANSØGER(E):
(74)FULDMÆGTIG:
(72)FREMBRINGER(E):
(30)PRIORITET:
(22)ANSØGNINGS DATO:

Scan Coin Industries AB, Jägershillgatan 26, S-213 75 Malmö, Sverige
PATRADE A/S, Åboulevarden 21, 8000 Århus C, Danmark
Carl Forslund, Idrottsvägen 8, S-236 51 Höllviken, Sverige
2000-05-25 SE 00-1015
2000-11-24

(21) MA 2000 01269

(54) En overdel til fodtøj

(51)-Cl.02 04



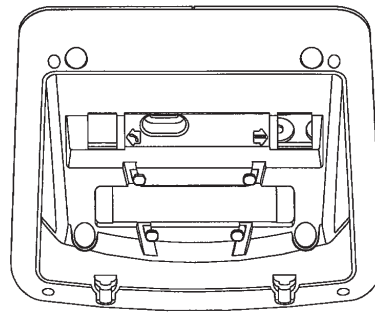
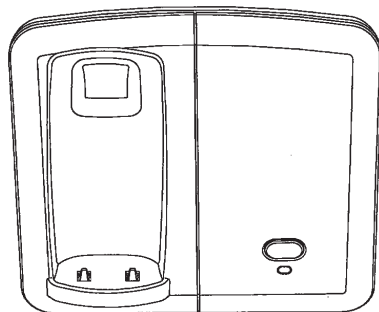
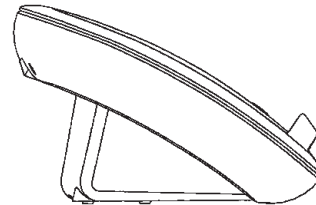
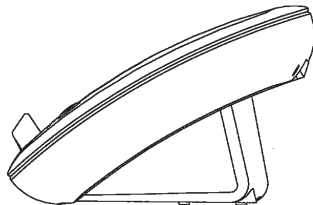
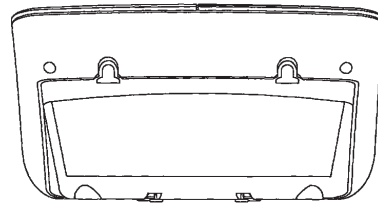
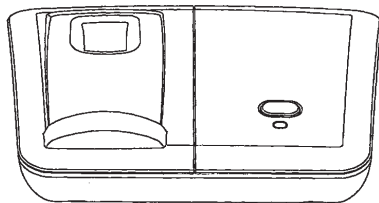
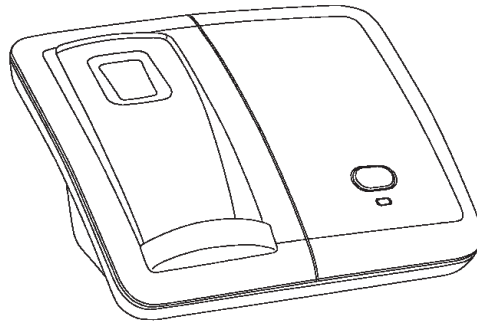
(71)ANSØGER(E):
(74)FULDMÆGTIG:
(72)FREMBRINGER(E):
(30)PRIORITET:
(22)ANSØGNINGSDATO:
(66)BEMÆRKNINGER

Skechers U.S.A., Inc., II, 228 Manhattan Beach Blvd., Suite 200, Manhattan Beach, CA 90266, USA
Hofman-Bang A/S, Hans Bekkevolds Allé 7, 2900 Hellerup, Danmark
Ralph D. Wilson, Torrance, CA 90502, USA
2000-08-15 US 29/127,972
2000-11-24
Ansøger har samme dag indleveret MA 2000 01270

(21) MA 2000 01275

(54) En basestation til et telefonhåndsat

(51)-Cl.14 03



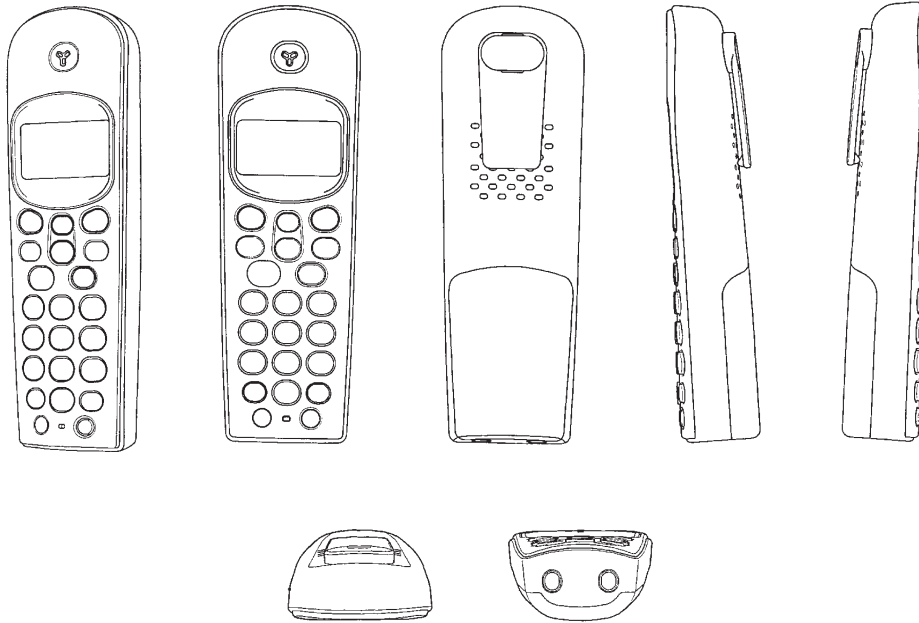
(71)ANSØGER(E):
(74)FULDMÆGTIG:
(72)FREMBRINGER(E):
(30)PRIORITET:
(22)ANSØGNINGSDATO:
(66)BEMÆRKNINGER

KONINKLIJKE PHILIPS ELECTRONICS N.V., Groenewoudseweg 1, NL-5621 BA EINDHOVEN, Holland
Internationalt Patent-Bureau, Høje Taastrup Boulevard 23, 2630 Taastrup, Danmark
Jean-Marie Paul Surtouc, 2, Imp. Des Peupliers, F-72650 Trange, Frankrig
2000-05-29 WO DMA/004922
2000-11-24
Ansøger har samme dag indleveret MA 2000 01276

(21) MA 2000 01276

(54) Et telefonhåndsæt

(51)-Cl.14 03



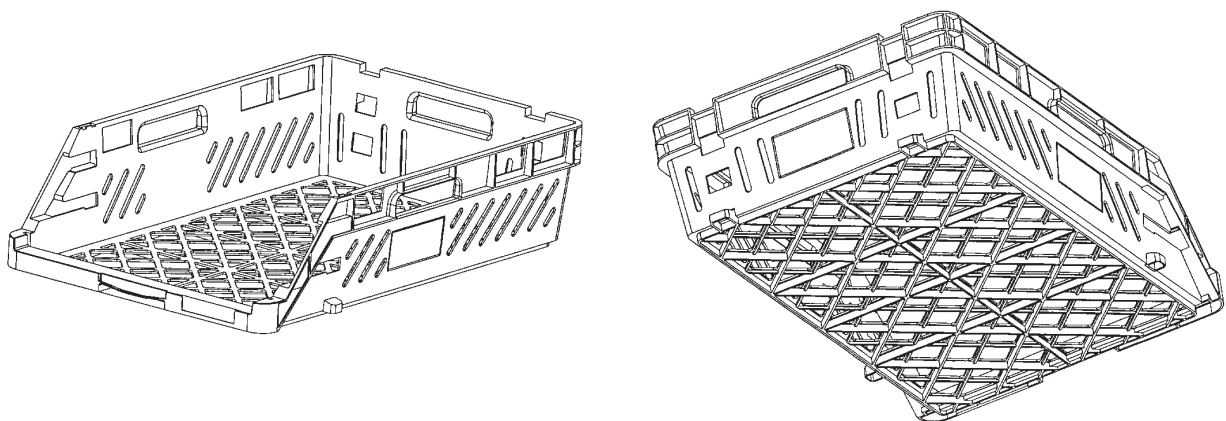
(71)ANSØGER(E):
 (74)FULDMÆGTIG:
 (72)FREMBRINGER(E):
 (30)PRIORITET:
 (22)ANSØGNINGSDATO:
 (66)BEMÆRKNINGER

KONINKLIJKE PHILIPS ELECTRONICS N.V., Groenewoudseweg 1, NL-5621 BA EINDHOVEN, Holland
 Internationalt Patent-Bureau, Høje Taastrup Boulevard 23, 2630 Taastrup, Danmark
 Jean-Marie Paul Surtouc, 2, Imp. Des Peupliers, F-72650 Trange, Frankrig
 2000-05-29 WO DMA/004922
 2000-11-24
 Ansøger har samme dag indleveret MA 2000 01275

(21) MA 2000 01293

(54) En opbevarings- og transportbakke

(51)-Cl.09 03



(71)ANSØGER(E):
 (74)FULDMÆGTIG:
 (72)FREMBRINGER(E):
 (22)ANSØGNINGSDATO:

Arca Systems AB, S-284 80 Perstorp, Sverige
 Hofman-Bang A/S, Hans Bekkevolds Allé 7, 2900 Hellerup, Danmark
 Peter Hartwall, Köpmangatan 8, S-284 31 Perstorp, Sverige
 2000-11-28

(21) MA 2000 01328

(54) En udendørslampe

(51)-Cl.26 03



(71)ANSØGER(E):
(72)FREMBRINGER(E):
(22)ANSØGNINGSDATO:
(66)BEMÆRKNINGER

Poul Larsen, Hyrdehøjvej 6, 9550 Mariager, Danmark
Poul Larsen, Hyrdehøjvej 6, 9550 Mariager, Danmark
2000-11-10
Ansøger har samme dag indleveret MA 2000 01199

Registrerede mønstre

(11) Ansøgningsnummer	(44) Bekendtgjort i Reg. Tid. nr.	(11) Registreringsnummer	(15) Registreringsdato	(18) Registreringen er gyldig til
MA 1999 01469		MR 2000 01311	20001208	20041221
MA 1999 01470		MR 2000 01312	20001208	20041221
MA 1999 01472		MR 2000 01313	20001208	20041221
MA 2000 00316		MR 2000 01314	20001208	20050320
MA 2000 00318		MR 2000 01315	20001208	20050320
MA 2000 00528		MR 2000 01316	20001208	20050511
MA 2000 00558		MR 2000 01317	20001208	20041221
MA 2000 00559		MR 2000 01318	20001208	20041221
MA 2000 00560		MR 2000 01319	20001208	20041221
MA 2000 00583		MR 2000 01320	20001208	20050524
MA 2000 00784		MR 2000 01321	20001208	20050727
MA 2000 00807		MR 2000 01322	20001208	20050802
MA 2000 00810		MR 2000 01323	20001208	20050804
MA 2000 00811		MR 2000 01324	20001208	20050804
MA 2000 00812		MR 2000 01325	20001208	20050804
MA 2000 00813		MR 2000 01326	20001208	20050804
MA 2000 00814		MR 2000 01327	20001208	20050804
MA 2000 00824		MR 2000 01328	20001208	20050807
MA 2000 00827		MR 2000 01329	20001208	20050808
MA 2000 00829		MR 2000 01330	20001208	20050808
MA 2000 00863		MR 2000 01331	20001208	20050816
MA 2000 00866		MR 2000 01332	20001208	20050816
MA 2000 00868		MR 2000 01333	20001208	20050816
MA 2000 00870		MR 2000 01334	20001208	20050816
MA 2000 00907		MR 2000 01335	20001208	20050823
MA 2000 00908		MR 2000 01336	20001208	20050823
MA 2000 00911		MR 2000 01337	20001208	20050823

Henlagte, afslåede eller tilbagetagne mønsteransøgninger

Henlagte, afslåede eller tilbagetagne mønsteransøgninger, som er offentligt tilgængelige

(21) Ansøgningsnummer	(44) Bekendtgjort i Tidende nr.	(43) Offentliggjort i tidende
(21) MA 2000 00245	(44)	(43) 12, 2000
(21) MA 2000 00246	(44)	(43)
(21) MA 2000 00247	(44)	(43)
(21) MA 2000 00699	(44)	(43)
(21) MA 2000 00700	(44)	(43)
(21) MA 2000 00701	(44)	(43)

Fornyelse af mønsterregistreringer

Fornyelse af registreringer foretaget i medfør af lov om mønstre nr. 218 af 27. maj 1970

(11) Registreringsnummer	(18) Gyldig til
MR 1996 00626	20050605
MR 1996 00672	20050704
MR 1991 01444	20060108
MR 1996 00556	20050709
MR 1996 00557	20050709
MR 1996 00558	20050709
MR 1996 00682	20050716
MR 1996 00683	20050716
MR 1991 01450	20060117
MR 1996 00796	20050621
MR 1992 00044	20060102
MR 1996 00903	20050708
MR 1996 00913	20050708

Udslettelser af registreringer

Udslettelser af registreringer foretaget i medfør af lov om mønstre nr. 218 af 27. maj 1970

(11)MR 1996 00250



**Patent- og
Varemærkestyrelsen**
Erhvervsministeriet

Helgeshøj Allé 81
2630 Taastrup

Tlf. 4350 8000
Fax 4350 8001
E-post pvs@dkpto.dk
www.dkpto.dk

Pr. 1. marts 2000

Patenter
Supplerende beskyttelsescertifikater
Brugsmodeller
Mønstre (design)
Chips (halvledertopografier)
Vare- og fællesmærker
Skorstensmærker og kontorflag
Kommunevåbener og -segl
Publikationer
Erhvervsservice
Kopiservice
Kurser og foredrag

Prisliste vedrørende internationale ansøgninger (PCT) og europæiske patentansøgninger (EPK) samt vedrørende ansøgninger om international varemærkeregistrering og EU-varemærkeregistrering kan fås ved henvendelse til Patent- og Varemærkestyrelsen.

PRISLISTE

(12.1-03/00) Udgivet 15. feb. 2000

Patenter

	kr.
1. Ansøgningsgebyr	
a. Grundgebyr	3000,00
b. Tillægsgebyr for hvert patentkrav ud over 10	300,00
2. Gebyrer for nyhedsundersøgelse af international type (PL §9)	
I Når den svenske patentmyndighed er nyhedsundersøgende:	
a. Grundgebyr	7090,00
b. Tillægsgebyr for hvert krav ud over 10	115,00
c. Ekspeditionsgebyr	500,00
II Når Den Europæiske Patentmyndighed er nyhedsundersøgende:	
a. Grundgebyr	
1. For en prioritetsgivende ansøgning	7090,00
2. I alle andre tilfælde	11120,00
b. Ekspeditionsgebyr	500,00
3. Gebyr for senere indlevering af dansk oversættelse af international ansøgning.	1100,00
4. Genoptagelsesgebyr.	700,00
5. Patentmeddelelsesgebyr	
a. Grundgebyr	2850,00
b. Tillægsgebyr for hver side ud over 35 sider	80,00
c. Tillægsgebyr for hvert patentkrav, for hvilket der ikke er betalt ansøgningsgebyr	300,00
6. Gebyr for publicering af oversættelser af europæiske patentskrifter	
a. Grundgebyr	2250,00
b. Tillægsgebyr for hver side ud over 35 sider	80,00
7. Gebyr for publicering af ændrede danske patentskrifter	
a. Grundgebyr	2850,00
b. Tillægsgebyr for hver side ud over 35 sider	80,00
8. Gebyr for publicering af ændrede oversættelser af europæiske patentskrifter	
a. Grundgebyr	2250,00
b. Tillægsgebyr for hver side ud over 35 sider	80,00
9. Genoprettelsesgebyr.	3000,00
10. Årsgebyrer	
1. gebyrår	500,00
2. gebyrår	500,00
3. gebyrår	500,00
4. gebyrår	1100,00
5. gebyrår	1250,00
6. gebyrår	1400,00
7. gebyrår	1600,00
8. gebyrår	1800,00
9. gebyrår	2050,00
10. gebyrår	2300,00
11. gebyrår	2550,00
12. gebyrår	2800,00
13. gebyrår	3050,00
14. gebyrår	3300,00
15. gebyrår	3600,00
16. gebyrår	3900,00
17. gebyrår	4200,00
18. gebyrår	4500,00
19. gebyrår	4800,00
20. gebyrår	5100,00
Årsgebyrer, der betales senere end forfaldsdag, forhøjes med 20%. Gebyret skal være betalt inden 6 måneder efter forfaldsdagen.	
11. Gebyr for fremsættelse af indsigelse	2000,00
12. Gebyr for administrativ omprøvnig	7000,00
13. Klagegebyr.	8000,00

Ovennævnte priser skal ikke tillægges moms

Supplerende beskyttelsescertifikater

	kr.
1. Ansøgningsgebyr.	3000,00
2. Genoptagelsesgebyr.	600,00
3. Genoprettelsesgebyr.	3000,00
4. Årsgebyr pr. påbegyndt gebyrår.	5100,00
Årsgebyrer, der betales senere end forfaldsdag, forhøjes med 20%. Gebyret skal være betalt inden 6 måneder efter forfaldsdagen.	
5. Gebyr for administrativ omprøvnig	1500,00
Der skal betales et gebyr på 7000 kr. for eventuel omprøvnig af grundpatentet	
6. Klagegebyr.	4000,00

Ovennævnte priser skal ikke tillægges moms

Brugsmodeller

	kr.
1. Ansøgningsgebyr.	2000,00
2. Gebyr for senere indlevering af dansk oversættelse af international ansøgning.	1100,00
3. Genoptagelsesgebyr.	400,00
4. Fornyelsesgebyrer	
For 1. periode	2000,00
For 2. periode	3000,00
Fornyelsesgebyrer, der betales efter udløbet af den pågældende registreringsperiode, forhøjes med 20%.	
5. Gebyr for prøvning før eller efter registrering.	4000,00
6. Gebyr for behandling af anmodning om udslettelse.	2000,00
7. Gebyr for bekendtgørelse af ændret registrering og publicering af ændret formulering.	1100,00
8. Klagegebyr.	5000,00

Ovennævnte priser skal ikke tillægges moms

Chips (halvledertopografier)

	kr.
1. Ansøgningsgebyr.	1500,00
2. Gebyr for behandling af anmodning af overførelse af ansøgning om registrering.	1000,00
3. Klagegebyr.	4000,00

Ovennævnte priser skal ikke tillægges moms

Mønstre (design)

	kr.
1. Ansøgningsgebyr	1300,00
Tillægsgebyrer:	
a. Ved samregistrering for hvert mønster ud over det første	800,00
b. For bekendtgørelse af hver afbildning ud over den første	400,00
2. Genoptagelsesgebyr	200,00
3. Fornylsesgebyr	2200,00
Tillægsgebyr ved fornyelse:	
Ved samregistrering for hvert mønster ud over det første	1100,00
Fornylsesgebyrer inkl. tillægsgebyr, der betales efter udløbet af den pågældende registreringsperiode, forhøjes med 20%.	
4. Klagegebyr	4000,00
Ovennævnte priser skal ikke tillægges moms	

Vare- og fællesmærker

	kr.
1. Ansøgningsgebyr	
a. Grundgebyr	2350,00
b. Tillægsgebyr for hver klasse ud over 3	600,00
Der er i alt 42 klasser	
2. Gebyr for videreførelse af Madrid-Protokol-registrering som dansk vare- eller fællesmærke-ansøgning	1500,00
3. Fornylsesgebyr	
a. Grundgebyr	2800,00
b. Tillægsgebyr for hver klasse ud over 3	600,00
Fornylsesgebyrer inkl. tillægsgebyr, der betales efter udløbet af den pågældende registreringsperiode, forhøjes med 20%.	
4. Gebyr for anmodning om deling af en ansøgning eller en registrering for hver udskilt ansøgning eller registrering	2000,00
5. Gebyr for fremsættelse af indsigelse	2500,00
6. Gebyr for administrativ ophævelse	2500,00
7. Klagegebyr	4000,00
8. Gebyr for underretning til indehaver af varemærkeret rettilighed Årligt gebyr	1400,00
Ovennævnte priser skal ikke tillægges moms	

Skorstensmærker og kontorflag

	kr.
1. Ansøgningsgebyr	2000,00
Ovennævnte pris skal ikke tillægges moms	

Kommunevåbener og -segl

	kr.
1. Ansøgningsgebyr	2000,00
Ovennævnte pris skal ikke tillægges moms	

Publikationer

	kr.
1. Årsabonnement	
a. Dansk Patenttidende	1000,00
b. Patentskrifter	
– på papir	8000,00
– på CD-ROM (ESPACE-DK)	5000,00
c. Dansk Patentregister	400,00
d. Sammendrag af almindeligt tilgængelige danske patentansøgninger	
– Alle sektioner	8000,00
– sektion A	1600,00
– sektion B	1600,00
– sektion C07 + C12	1600,00
– sektion C, resten	900,00
– sektion D	500,00
– sektion E	900,00
– sektion F	900,00
– sektion G	900,00
– sektion H	900,00
e. Oversættelser af EP-skrifter	8000,00
f. Dansk Brugsmodeltidende	600,00
g. Brugsmodelskrifter	8000,00
h. Dansk Varemærketidende	1000,00
i. Dansk Varemærkeregister	200,00
j. Varemærke-særtidende med §13-afslag	100,00
k. Varemærkeindsigelsestidende	200,00
l. Nye danske varemærkeansøgninger, ugeliste	450,00
m. Dansk Mønstertidende	600,00
n. Dansk Mønsteregister	200,00
o. Patenthåndbog, ved tegning af abonnement	500,00
– løbblade hertil, pr. side	10,00
p. Brugsmodelhåndbog, ved tegning af abonnement	500,00
– løbblade hertil, pr. side	10,00
q. Ankenævnskendelser	
– alle kendelser	4200,00
– kendelser/patent- og brugsmodelområdet	2000,00
– kendelser/vare- og fællesmærkeområdet	2000,00
– kendelser/mønstre- og chipsområdet	400,00

Abonnementer tillægges porto

2. Løssalg	
a. Dansk Patenttidende	40,00
b. Dansk Patentregister	400,00
c. Sammendrag af alm. tilgængelige patentansøgninger	30,00
d. Dansk Varemærketidende	40,00
e. Dansk Varemærkeregister	200,00
f. Varemærke-særtidende med §13-afslag	100,00
g. Varemærkeindsigelsestidende	200,00
h. Varemærkeindsigelsestidende, udk. 1995	300,00
i. Dansk Mønstertidende	40,00
j. Dansk Mønsteregister	200,00
k. Dansk Brugsmodeltidende	40,00
l. Sammendrag af alm. tilgængelige brugsmodelansøgninger	30,00
m. Fremlæggelses- og patentskrifter på CD-ROM (ESPACE-DK)	
– 1993-1999, pr. årgang	5000,00
– 1990-1992, pr. årgang	2000,00

Ovennævnte priser skal ikke tillægges moms

Fremlæggelses-, patent- og brugsmodelskrifter samt oversættelser af EP-skrifter leveres til gældende kopipris

3. Love og bekendtgørelser vedr. industriel ejendomsret	12,00-33,00
4. Andre publikationer	
a. Varemærkeklassifikation	
– alfabetisk liste	500,00
– klassedelt liste	400,00
b. Mønstreklassifikation	35,00
– ændringer og tilføjelser hertil	15,00
5. "Fra væsen til virksomhed", Danske patenter gennem 100 år (fås på dansk og engelsk), inkl. moms	195,00

Ovennævnte priser tillægges moms, hvis andet ikke er angivet

Erhvervsservice

1. Timepris*	kr. 850,00
2. Løbende overvågninger	
a. Overvågning af ansøgninger Overvågning af dansk patent-, brugsmodel-, mønster- eller varemærkeansøgning sammensættes af: Pris pr. år 1500,00 Pris pr. meddelelse 375,00	
b. Øvrige overvågninger beregnes efter timepris Hertil skal lægges evt. online-udgifter	
3. Navneundersøgelser*	
a. International undersøgelse af patentrettigheder i 1-2 navne inkl. op til 40 referencer 2500,00 Yderligere referencer, pr. reference 16,00 Yderligere navne, pr. navn 750,00	
b. Undersøgelse af patent- og brugsmodelrettigheder med gyldighed for Danmark i 1-2 navne 1800,00 Yderligere navne, pr. navn 375,00	
c. Øvrige navneundersøgelser beregnes efter timepris Hertil skal lægges evt. online-udgifter	
4. Patentfamilieundersøgelser og statusundersøgelser*	
a. Patentfamilieundersøgelse 1000,00	
b. Patentfamilieundersøgelse, inkl. status 2000,00	
c. Statusundersøgelse af udenlandske rettigheder Første nummer 750,00 Pr. følgende nummer 375,00	
d. Statusundersøgelse af danske rettigheder, pr. nummer 375,00	
e. Øvrige undersøgelser beregnes efter timepris Hertil skal lægges evt. online-udgifter	
5. Kollisionsundersøgelser af varemærker, inkl. 3 klasser*	
Yderligere klasser, pr. 10 klasser 500,00	
6. Skanning af varemærker*	
a. Første klasse 500,00	
b. Yderligere klasser, pr. klasse 200,00	
c. Skanning af alle 42 klasser 3000,00	
7. LOGO-skanning* , inkl. op til 25 referencer 2100,00 Yderligere referencer, pr. 25 referencer 500,00	
8. Varemærkedatabase*	
a. Første klasse 3000,00	
b. Yderligere klasser - op til 4, pr. klasse 1500,00	
9. Skanning af varemærker ansøgt eller registreret i udlandet*	
a. Første klasse for 1-2 lande 1000,00	
b. Følgende lande, pr. land 500,00	
c. Følgende klasser, pr. klasse 200,00	
10. Pris for levering pr. telefax 75,00	

* Hastelevering kan aftales mod pristillæg.

Ovennævnte priser tillægges moms

Kopiservice

1. Fotokopier af patent- og brugsmodelpublikationer	kr.
a. Ekspedition 30,00	
b. Kopipris, pr. side 3,25	
Dog minimum 30 kr. pr. publikation (svarende til 9 sider)	
2. Fotokopier, taget på læsesalen	
ved kontant betaling, pr. side, inkl. moms 3,00	
3. Udenlandske patentpublikationer, der ikke findes i egne samlinger	
I ved hjemtagning fra udlandet:	
a. Pris for hjemtagning 100,00	
b. Pris pr. publikation 100,00	
Hjemtagning af sagsakter fra USA og patentpublikationer og sagsakter fra Sydafrika: Pris efter aftale.	
II ved levering af tilsvarende publikation fra egne samlinger:	
a. Identifikation 100,00	
b. Kopipris (3,25 kr. pr. side)	
4. Engelsksprogede sammendrag, der ikke findes i egne samlinger, pr. sammendrag 50,00	
5. Tidsskriftsartikler o.l., der ikke findes i egne samlinger	
a. Pris for hjemtagning 100,00	
b. Pris pr. artikel 100,00	
6. Aktindsigt i europæiske patenter og patentansøgninger	
a. Ekspedition (inkl. EPO-gebyr) 315,00	
b. Kopier	
- ved tilsendelse, pr. side 3,25	
- ved afhentning, pr. side 2,50	
- ved afhentning og kontant betaling, pr. side inkl. moms 3,00	
7. Databaseudskrift vedr. en varemærkerettighed 50,00	
Ovennævnte priser tillægges moms, hvis andet ikke er angivet	
8. Bekræftet kopi af en patent-, brugsmodel-, mønster- eller varemærkeansøgning 300,00 Hertil skal lægges kopiprisen	
9. Bekræftet udskrift af patent-, certifikat-, brugsmodel-, topografi-, mønster- eller varemærkesagsregistret 300,00	
10. Bekræftet udskrift af registret over kommunevåbener og -segl eller registret over skorstensmærker og kontorflag .. 200,00	
11. Udskrift af patent-, certifikat-, brugsmodel-, topografi-, mønster- eller varemærkesagsregistret, registret over kommunevåbener og -segl eller registret over skorstensmærker og kontorflag 50,00	
Ovennævnte priser skal ikke tillægges moms	
12. Priser for levering	
a. Levering pr. telefax 75,00	
b. Ekspreslevering pr. telefax 275,00	
c. Ekspreslevering pr. post 200,00	
Hertil lægges porto	
Ovennævnte priser tillægges moms	

Kurser og foredrag

1. Kurser	kr.
Priser på åbne og virksomhedsinterne kurser fås ved direkte henvendelse til KursusCentret	
2. Foredrag*	
Første time 2000,00	
Følgende timer, pr. time 1500,00	
* Særpriser afhængig af deltagerantal og forberedelsestid	
Ovennævnte priser tillægges moms	

INID-koder

Internationally agreed Numbers for the Identification of Data (INID)

- (11) Serial number of the registration
- (15) Date of the registration
- (17) Expected duration of the registration/renewal
- (18) Expected expiration date of the registration/renewal
- (21) Serial number of the application
- (22) Date of filing of the application
- (23) Exhibition priority data
- (24) Date from which the industrial design right has effect
- (29) Indication of the form in which the industrial design is filed
- (30) Data relating to priority under the Paris Convention
- (43) Date of publication of the industrial design before examination
- (44) Date of publication of the industrial design after examination
- (45) Date of publication of the registered industrial design
- (46) Date of expiration of deferment
- (51) Class and subclass of the Locarno Classification
- (54) Designation of article(s) or product(s) covered by the industrial design or title of the industrial design
- (55) Reproduction of the industrial design (e.g., drawing, photograph) and explanations relating to the reproduction
- (57) Description of characteristic features of the industrial design including indication of colors
- (58) Date of recording of any kind of amendment in the Register
- (62) Serial number(s) and, if available, filing date(s) of application(s), registration(s) or document(s) related by division
- (66) Serial number(s) of application(s) concerning design(s) which is(are) variant(s) of the present one
- (71) Name(s) and address(es) of the applicant
- (72) Name(s) of the creator(s)
- (73) Name(s) and address(es) of the owner(s)
- (74) Name(s) and address(es) of the representative(s)

Domestic Codes for the Identification of Data

- (DL) Data concerning license
- (DP) Data concerning pawning

Internationalt vedtagne Numre til Identifikation af Data (INID)

- Registreringsnummer
- Registreringsdato
- Forventet registreringsperiode/fornyelsesperiode
- Forventet udløbsdato for registrering/fornyelse
- Ansøgningsnummer
- Ansøgningsdato
- Udstillingsprioritetsoplysninger
- Indleveringsdato
- Model indleveret
- Konventionsprioritetsoplysninger
- Dato for offentlig tilgængelighed
- Bekendtgørelsesdato for ansøgningen
- Bekendtgørelsesdato for registreringen
- Udsættelsesdato
- Klasser
- Vareangivelse
- Mønstreet
- Beskrivelse herunder farver
- Dato for tilførsel/udslettelse
- Nummer på hovedansøgning eller udskilt ansøgning
- Beslægtede ansøgninger
- Ansøgers navn og -adresse
- Frembringers navn og -adresse
- Indehavernavn og -adresse
- Fuldmægtignavn og -adresse

Interne koder til identifikation af data

- Licensoplysninger
- Pantoplysninger