



Patent- og
Varemærkestyrelsen
Erhvervsministeriet

Dansk Mønster Tidende

Indholdsfortegnelse

Bekendtgørelse af mønsteransøgninger	1477
Fornyelse af mønsterregistreringer	1491
Udslettelse af mønsterregistreringer	1492
Prisliste	1493

Abonnementsprisen for årgangen er 1000,- kr. Abonnement tegnes i Patent- og Varemærkestyrelsen, Helgeshøj Allé 81, 2630 Tåstrup, tlf. 43 50 85 35, Giror. 4 02 05 53, hvor enkelte numre sælges for en pris af 40 kr.

Ansvarlig for redaktion: Niels Ravn
Trykt hos Patent- og Varemærkestyrelsen

ISSN 0903-8825

Bekendtgørelse af Mønsteransøgninger

Indsigelser mod registreringen skal fremsættes skriftligt i 2 eksemplarer til registreringsmyndigheden inden 2 måneder fra bekendtgørelsesdagen, jfr. lov om mønstre nr 218 af 27. maj 1970, § 18, stk. 2.

Er det bekendtgjort, at model af mønstret er indleveret, ken dette ses i direktoratet.

Hvis afbildningen er udført i farver, er dette angivet.

Er mønstret forbillede for et ornament, er dette angivet.

(21) MA 1999 01407

(54) En spray-flaske til to-trins rengøringsmiddel

(51)-Cl.09 01



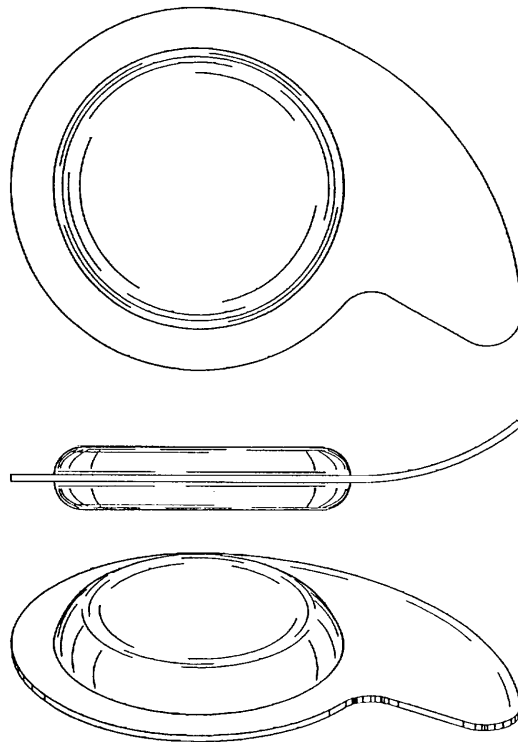
(71)ANSØGER(E):
(74)FULDMÆGTIG:
(72)FREMBRINGER(E):
(30)PRIORITET:
(22)ANSØGNINGSDATO:

Henkel Kommanditgesellschaft auf Aktien, 40191 Düsseldorf, , Tyskland
Chas. Hude A/S, H.C. Andersens Boulevard 33, 1780 København V, Danmark
Dr. Georg Meine, Hofstadt 4, D-40822 Mettmann, Tyskland
1999-06-10 DE 499 05 480.6
1999-12-08

(21) MA 2000 00602

(54) En engangsindsats, især til kaffe

(51)-Cl.09 05



(71)ANSØGER(E):
(74)FULDMÆGTIG:
(72)FREMBRINGER(E):
(30)PRIORITET:
(22)ANSØGNINGSDATO:

Illycaffé S.p.A., Via Flavia 110, Trieste, Italien
Larsen & Birkeholm A/S, Skandinavisk Patentbureau, Banegårdspladsen 1, 1570 København V, Danmark
Andrea Illy, c/o Illycaffé S.p.A., 110, Via Flavia, 34147 Trieste, Italien
1999-12-01 IT MI 99 0 000708
2000-05-31

(21) MA 2000 00661

(54) 1) En spraybeholder 2) beholder dertil 3) låg dertil

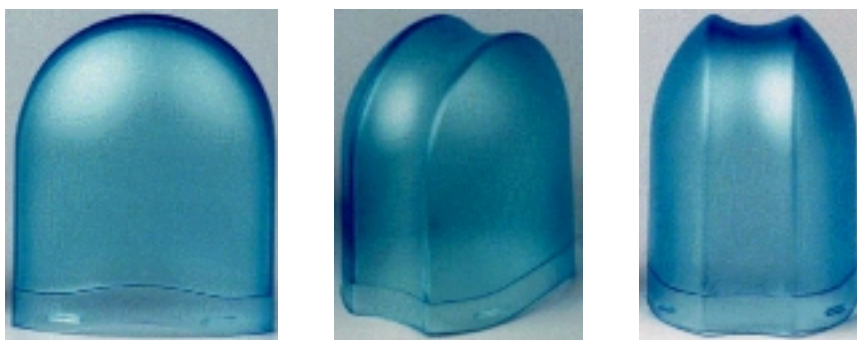
(51)-Cl.09 01



Løbenr. 1



Løbenr. 2



Løbenr. 3

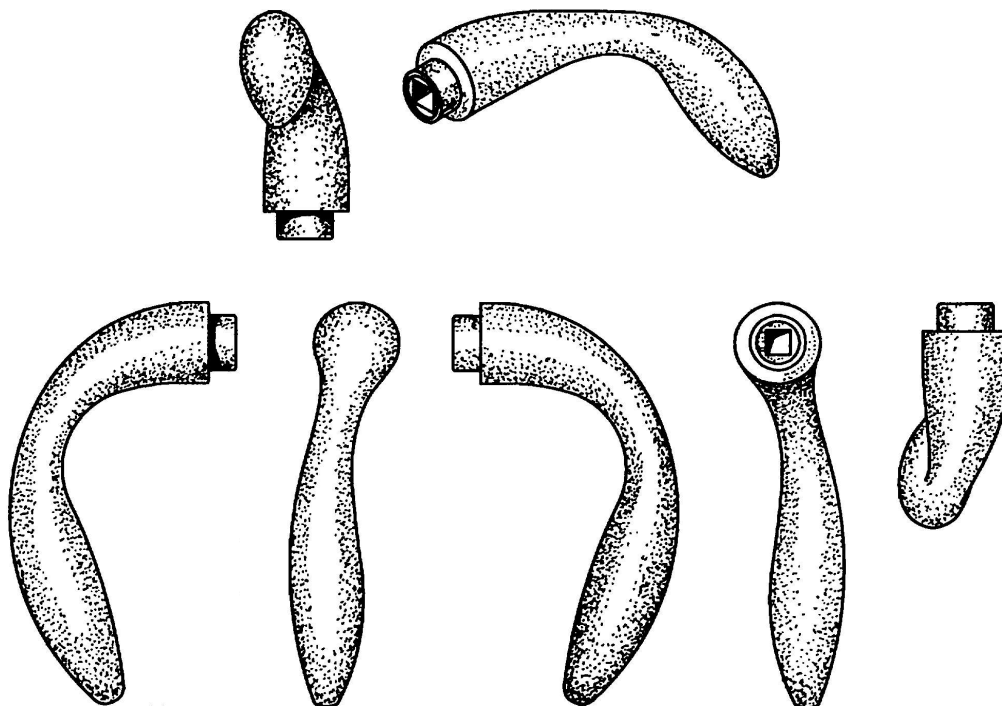
(71)ANSØGER(E):
(74)FULDMÆGTIG:
(72)FREMBRINGER(E):
(30)PRIORITET:
(22)ANSØGNINGSDATO:
(57)BEMÆRKNINGER

LES LABORATOIRES SERVIER, 22 Rue Garnier, 92200 Neuilly sur Seine, Frankrig
Chas. Hude A/S, H.C. Andersens Boulevard 33, 1780 København V, Danmark
Erik Marandin, 26, rue Salomon de Rothschild, 92150 Suresnes, Frankrig
1999-12-17 FR 997755
2000-06-16
Farver

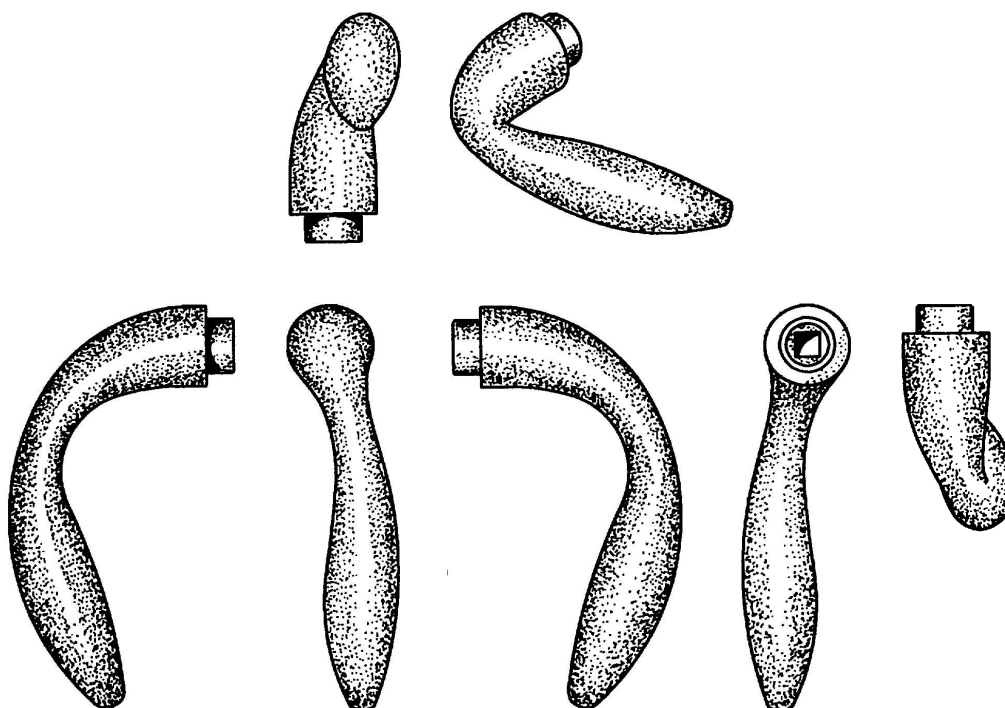
(21) MA 2000 00674

(54) 1-2) Et dørhåndtag til et sæt

(51)-Cl.08 06



Løbenr. 1



Løbenr. 2

(71)ANSØGER(E):

(74)FULDMÆGTIG:

(72)FREMBRINGER(E):

(30)PRIORITET:

(22)ANSØGNINGSDATO:

(66)BEMÆRKNINGER

HOPPE AG, CH-7537 Münstair, Schweiz

Patentbureauet, Magnus Jensens Eff., Frederiksborgvej 15, 3520 Farum, Danmark

Alex Terzariol, Oberstadt 72, I-39043 Klausen, Italien ; Mario Varesco, Freiheitsstr. 57, I-39100 Bozen, Italien ;

Günther Kuhn, Grabmayerstr. 25, I-39012 Meran, Italien

2000-02-16 WO DM/050 858

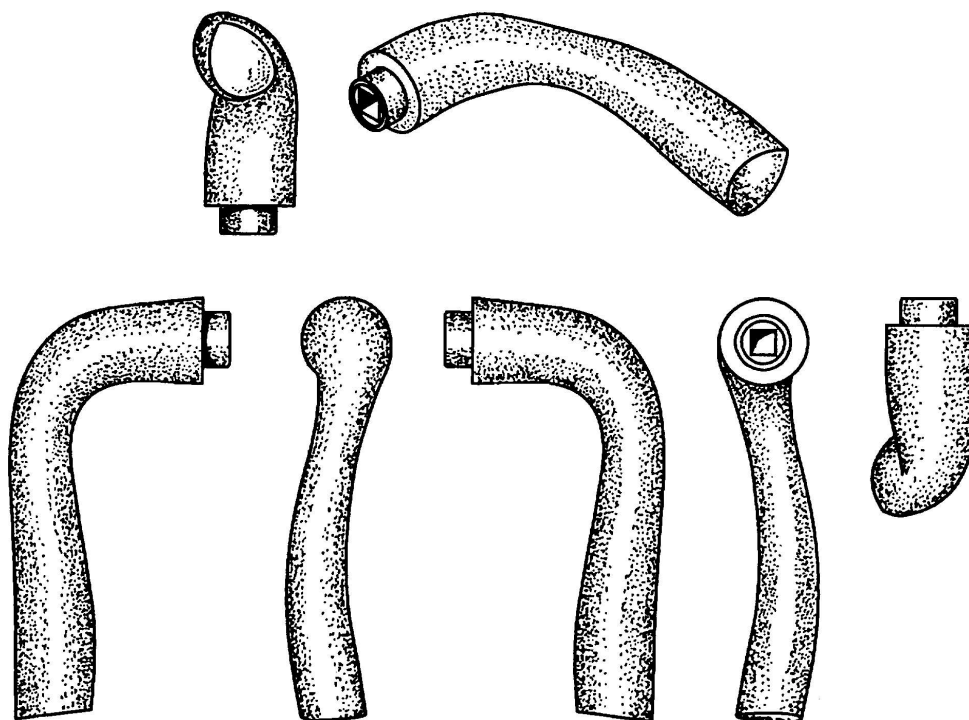
2000-06-20

Ansøger har samme dag indleveret MA 2000 00675

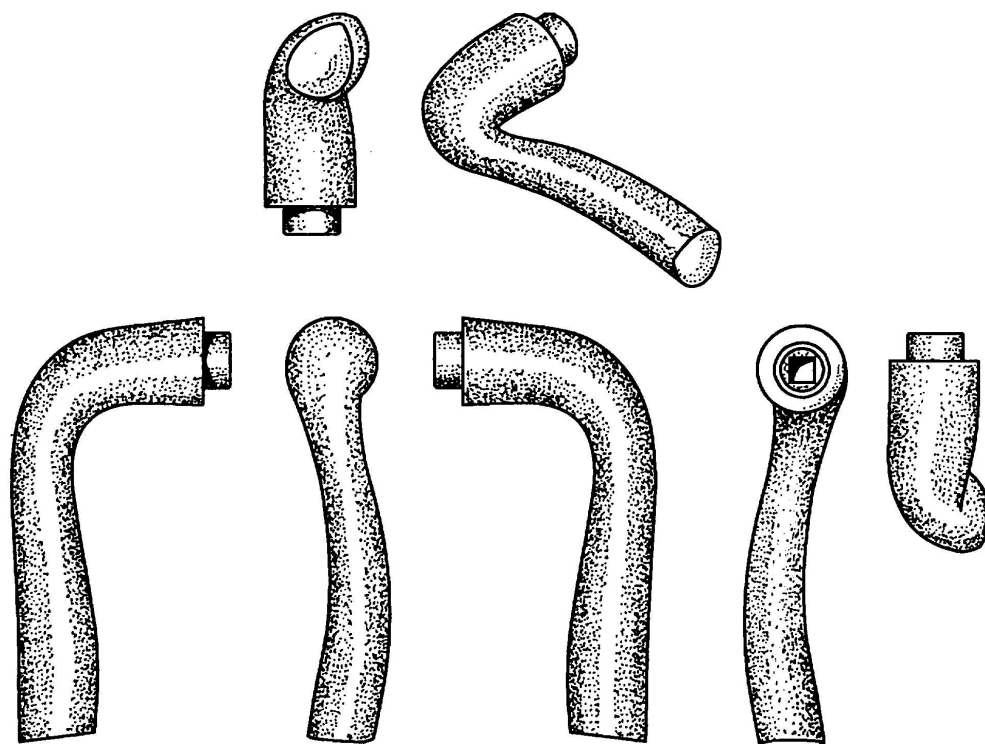
(21) MA 2000 00675

(54) 1-2) Et dørhåndtag til et sæt

(51)-Cl.08 06



Løbenr. 1



Løbenr. 2

(71)ANSØGER(E):

(74)FULDMÆGTIG:

(72)FREMBRINGER(E):

(30)PRIORITET:

(22)ANSØGNINGSDATO:

(66)BEMÆRKNINGER

HOPPE AG, CH-7537 Münstair, Schweiz

Patentbureauet, Magnus Jensens Eff., Frederiksborgvej 15, 3520 Farum, Danmark

Alex Terzariol, Oberstadt 72, I-39043 Klausen, Italien ; Mario Varesco, Freiheitsstr. 57, I-39100 Bozen, Italien ;

Günther Kuhn, Grabmayerstr. 25, I-39012 Meran, Italien

2000-02-16 WO DM/050 858

2000-06-20

Ansøger har samme dag indleveret MA 2000 00674

(21) MA 2000 00736

(54) En ring

(51)-Cl.11 01



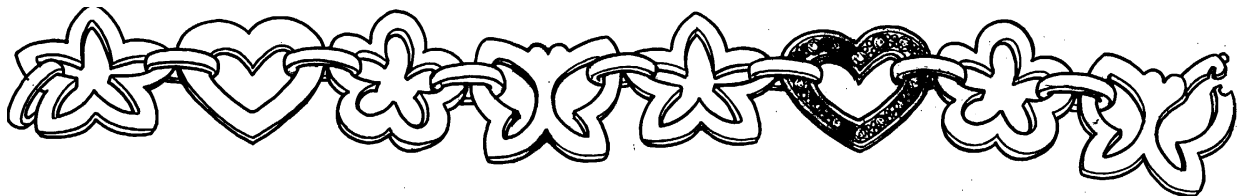
(71)ANSØGER(E):
(72)FREMBRINGER(E):
(22)ANSØGNINGSDATO:
(66)BEMÆRKNINGER

Ole Lynggaard, Hellerupvej 15 B, 2900 Hellerup, Danmark
Ole Lynggaard, Hellerupvej 15 B, 2900 Hellerup, Danmark
2000-07-17
Ansøger har samme dag indleveret MA 2000 00735;MA 2000 00738;MA 2000 00739;MA 2000 00740

(21) MA 2000 00738

(54) Et collier

(51)-Cl.11 01



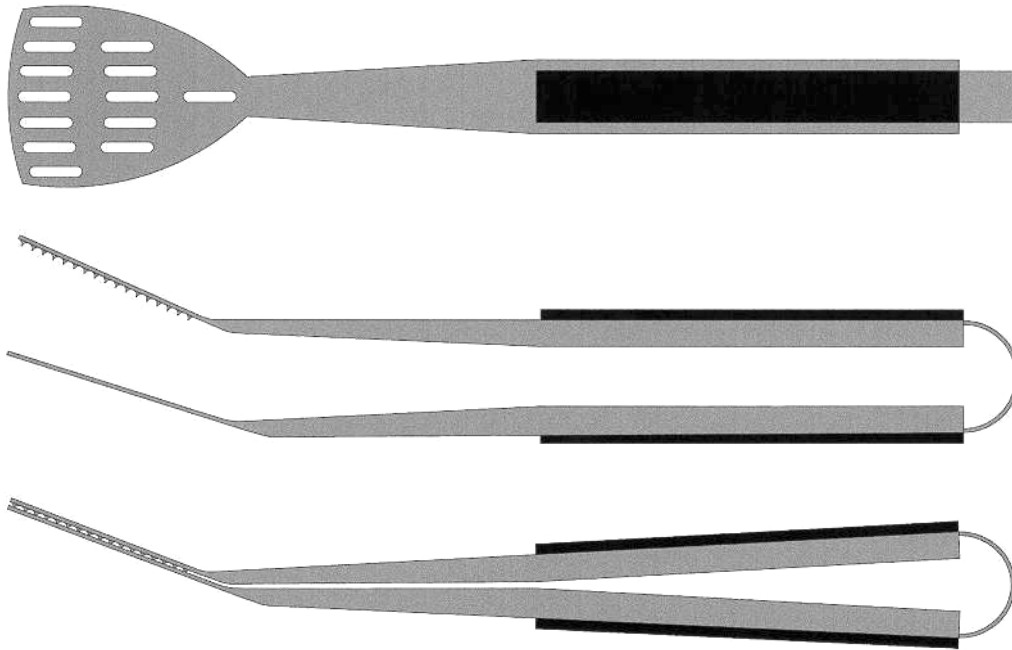
(71)ANSØGER(E):
(72)FREMBRINGER(E):
(22)ANSØGNINGSDATO:
(66)BEMÆRKNINGER

Ole Lynggaard, Hellerupvej 15 B, 2900 Hellerup, Danmark
Ole Lynggaard, Hellerupvej 15 B, 2900 Hellerup, Danmark
2000-07-17
Ansøger har samme dag indleveret MA 2000 00735;MA 2000 00736;MA 2000 00739;MA 2000 00740

(21) MA 2000 00932

(54) 1) En grilltang 2) grillgaffel 3) grillspyd, alt til et sæt

(51)-Cl.07 02



Løbenr. 1



Løbenr. 2



Løbenr. 3

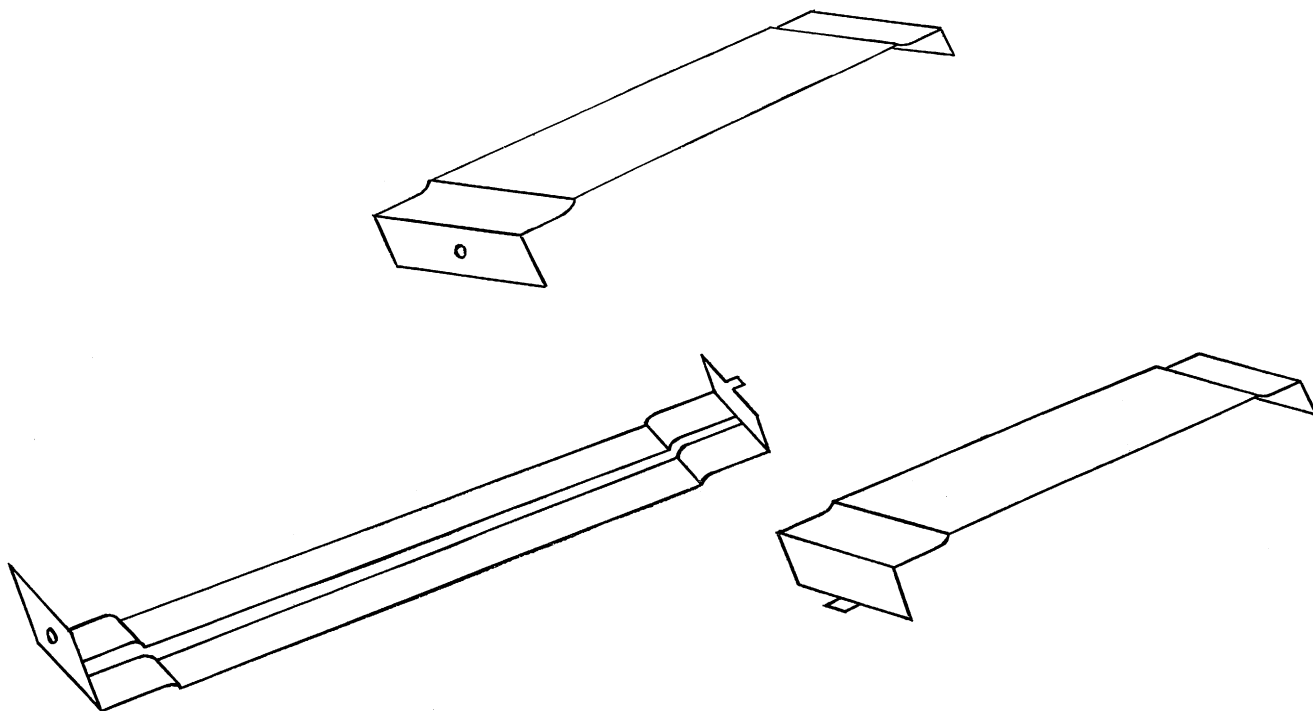
(71)ANSØGER(E):
 (74)FULDMÆGTIG:
 (72)FREMBRINGER(E):
 (22)ANSØGNINGSDATO:

Scandinavian Stainless Steel A/S, Paradisvejen 2, 8600 Silkeborg, Danmark
 Ole Ravnsbæk, Liberiavej 13, 2770 Kastrup, Danmark
 Ole Ravnsbæk, Liberiavej 13, 2770 Kastrup, Danmark
 2000-09-01

(21) MA 2000 00972

(54) En støtteprofil.

(51)-Cl.25 01



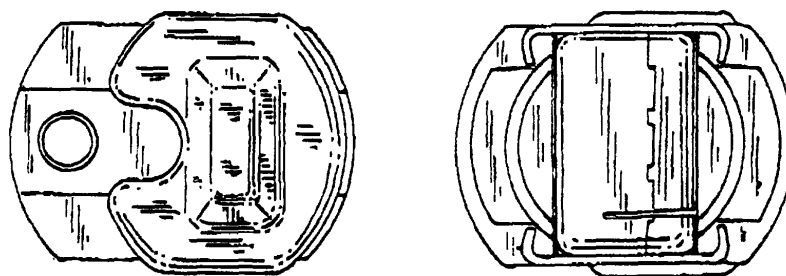
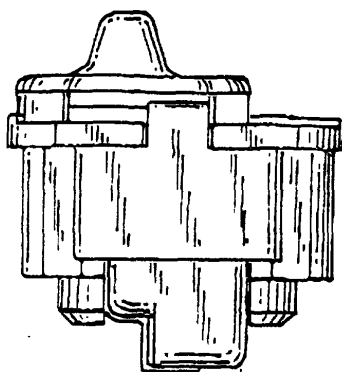
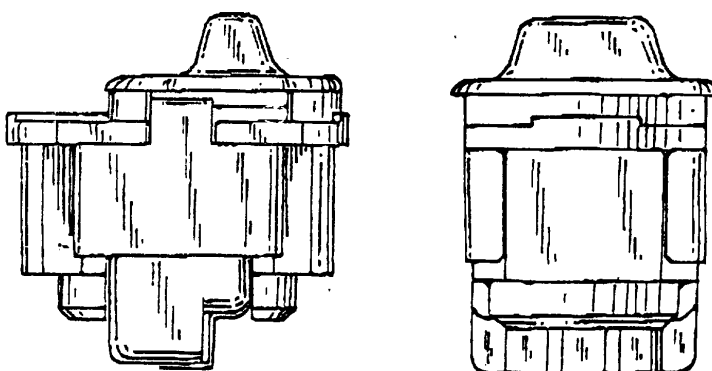
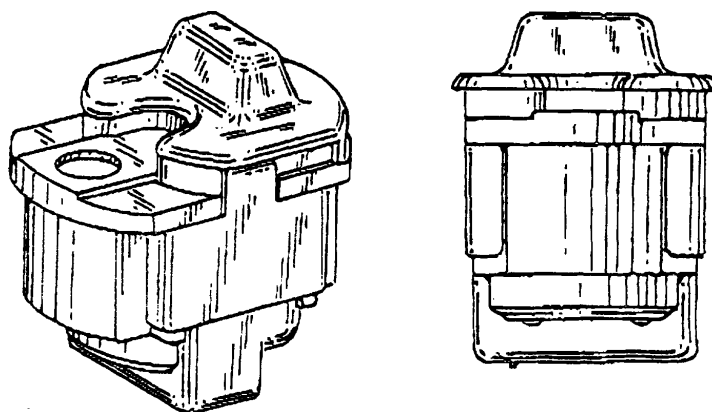
(71)ANSØGER(E):
(74)FULDMÆGTIG:
(72)FREMBRINGER(E):
(30)PRIORITET:
(22)ANSØGNINGSDATO:

Akustikmiljö i Falkenberg AB, Box 77, 311 21 Falkenberg, Sverige
Sandel, Løje & Wallberg, Frederiksgade 7, 1265 København K, Danmark
Magnus Gustafsson, Piratens väg 11, 311 40 Falkenberg, Sverige
2000-03-10 SE 000474
2000-09-08

(21) MA 2000 00981

(54) Kombineret holder og kontakt til mikrofon

(51)-Cl.14 01



(71)ANSØGER(E):

Resistance Technology, Inc., a corporation of the state of Minnesota, 1260 Red Fox Road, Arden Hills, Minnesota 55112, USA

(74)FULDMÆGTIG:

Chas. Hude A/S, H.C. Andersens Boulevard 33, 1780 København V, Danmark

(72)FREMBRINGER(E):

Alexander L. Darbut, 5908 Tamarac Lane, Edina, Minnesota 55136, USA ; Kurt Hubschi, 62 South Buona Vista Road, 04-12, Singapore, Singapore ; Jean Daavettila, 134 Ruth Street North, St. Paul, Minnesota 55119, USA

(30)PRIORITET:

2000-03-16 US 29/120,267

(22)ANSØGNINGSDATO:

2000-09-14

(21) MA 2000 01032

(54) Ornament til køkkenruller;Ornament til lommeværkløder;Ornament til toiletteppir (51)-Cl.02 05;05 06



(71)ANSØGER(E):
 (74)FULDMÆGTIG:
 (72)FREMBRINGER(E):
 (30)PRIORITET:
 (22)ANSØGNINGSDATO:
 (57)BEMÆRKNINGER

Wolfram Henning, Traubenstrasse 15, D-90584 Allersberg, Tyskland
 Budde, Schou & Ostenfeld A/S, Vester Søgade 10, 1601 København V, Danmark
 Wolfram Henning, Traubenstrasse 15, D-90584 Allersberg, Tyskland
 2000-03-24 DE 400 03 229.5
 2000-09-25
 Ornament

(21) MA 2000 01042

(54) En letmetalfølge til biler

(51)-Cl.12 16



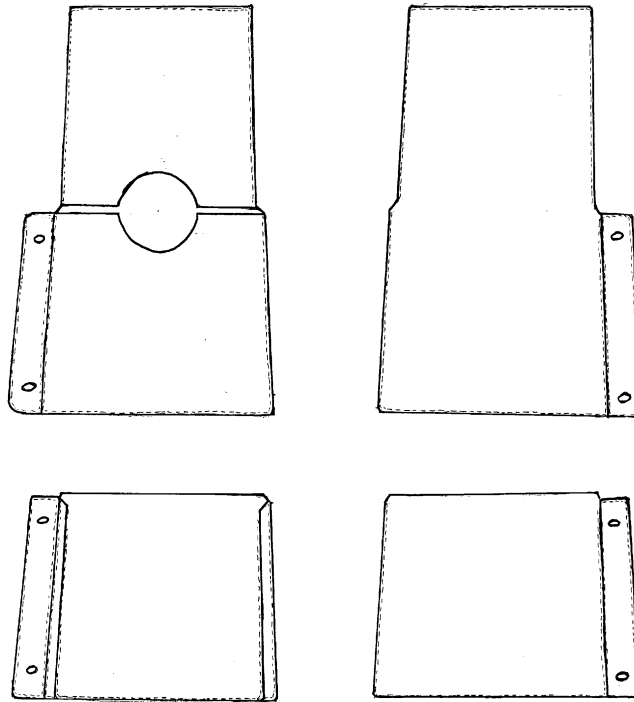
(71)ANSØGER(E):
 (74)FULDMÆGTIG:
 (72)FREMBRINGER(E):
 (30)PRIORITET:
 (22)ANSØGNINGSDATO:

Manfred Brünning, Am Taubenfeld 27, 69123 Heidelberg, Tyskland
 Dragsted Schlüter Aros, Bredgade 6, 1260 København K, Danmark
 Manfred Brünning, Am Taubenfeld 27, 69123 Heidelberg, Tyskland
 2000-09-01 DE 40008397.8
 2000-09-28

(21) MA 2000 01135

(54) Et etui til CD'ere

(51)-Cl.09 03;14 99;19 04



(71)ANSØGER(E):

Lars Krogh Jensen, Madsbjergparken 13, 8270 Højbjerg, Danmark; Birte Nielsen, Madsbjergparken 13, 8270 Højbjerg, Danmark

(72)FREMBRINGER(E):

Lars Krogh Jensen, Madsbjergparken 13, 8270 Højbjerg, Danmark; Birte Nielsen, Madsbjergparken 13, 8270 Højbjerg, Danmark

(22)ANSØGNINGSDATO:

2000-10-25

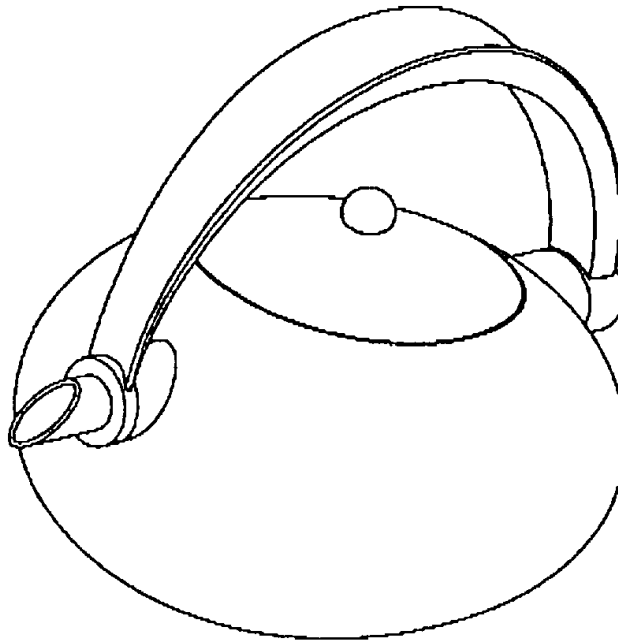
(29)BEMÆRKNINGER

Model

(21) MA 2000 01148

(54) En kedel

(51)-Cl.07 02



(71)ANSØGER(E):

CHERRY TERRACE INC., 36-5 Okusawa 5-chome, Setagaya-ku, Tokyo 158-0083, Japan

(74)FULDMÆGTIG:

Holme Patent A/S, Vesterbrogade 20, 1620 København V, Danmark

(72)FREMBRINGER(E):

Takatoshi Ide, 36-5 Oskusawa 5-chome, Setagaya-ku, Tokyo 158-0083, Japan ; Mario Bellini, Borgunuovo 19, Milano 20121, Italien ; Claudio Bellini, Borgunuovo 19, Milano 20121, Italien

(30)PRIORITET:

2000-04-28 JP 2000-11599

(22)ANSØGNINGSDATO:

2000-10-27

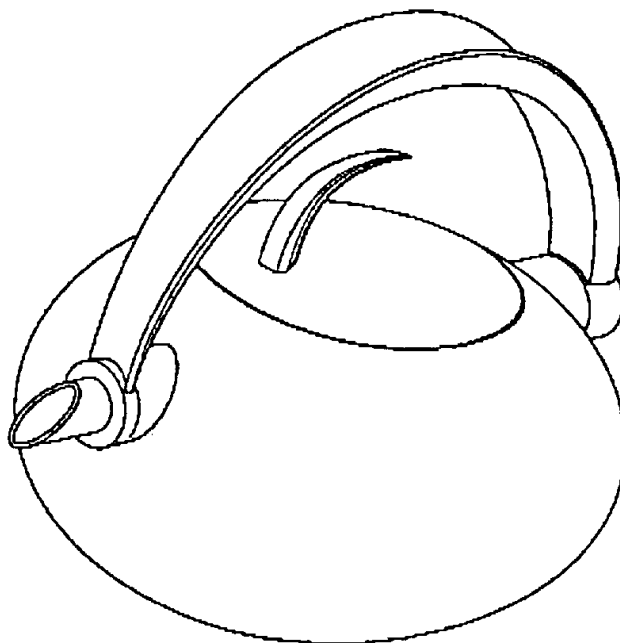
(66)BEMÆRKNINGER

Ansøger har samme dag indleveret MA 2000 01149

(21) MA 2000 01149

(54) En kedel

(51)-Cl.07 02



(71)ANSØGER(E):
(74)FULDMÆGTIG:
(72)FREMBRINGER(E):

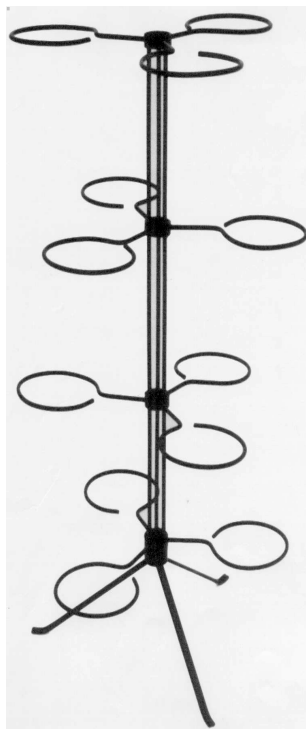
(30)PRIORITET:
(22)ANSØGNINGSDATO:
(66)BEMÆRKNINGER

CHERRY TERRACE INC., 36-5 Okusawa 5-chome, Setagaya-ku, Tokyo 158-0083, Japan
Holme Patent A/S, Vesterbrogade 20, 1620 København V, Danmark
Takatoshi Ide, 36-5 Oskusawa 5-chome, Setagaya-ku, Tokyo 158-0083, Japan ; Mario Bellini, Borgunuovo 19,
Milano 20121, Italien ; Claudio Bellini, Borgunuovo 19, Milano 20121, Italien
2000-04-28 JP 2000-11599
2000-10-27
Ansøger har samme dag indleveret MA 2000 01148

(21) MA 2000 01156

(54) Et blomsterstativ

(51)-Cl.11 02



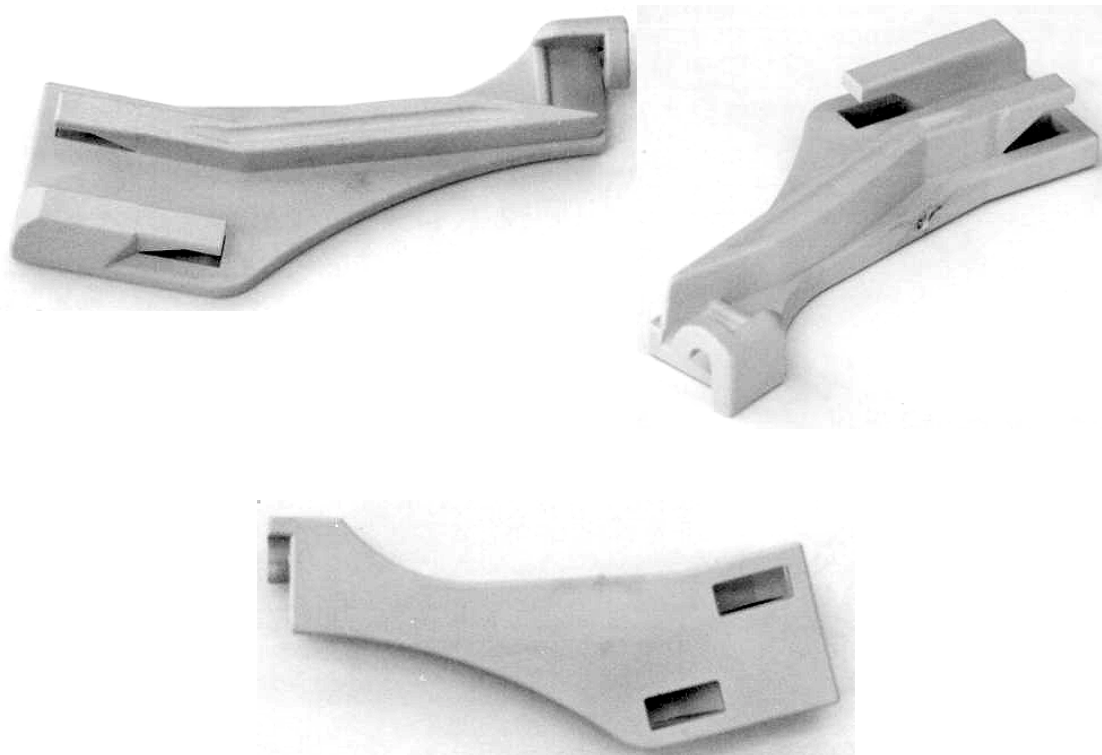
(71)ANSØGER(E):
(72)FREMBRINGER(E):
(22)ANSØGNINGSDATO:

Renne C. Hansen, Rødegårdsvej 61, 1. tv., 5000 Odense C, Danmark
Renne C. Hansen, Rødegårdsvej 61, 1. tv., 5000 Odense C, Danmark
2000-10-28

(21) MA 2000 01158

(54) En bardun- og rebstrammer

(51)-Cl.08 08



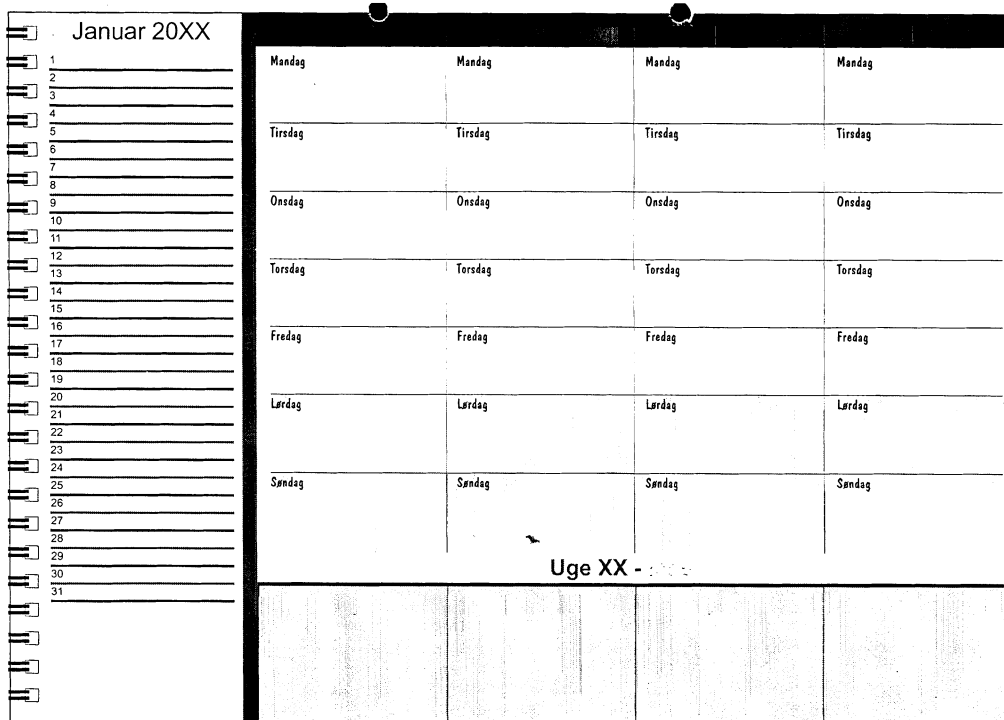
(71)ANSØGER(E):
 (72)FREMBRINGER(E):
 (30)PRIORITET:
 (22)ANSØGNINGSDATO:

Jörgen Norin, Utmelandsvägen 1B, 79236 Mora, Sverige
 Jörgen Norin, Utmelandsvägen 1B, 79236 Mora, Sverige
 2000-05-22 SE 00-0979
 2000-10-30

(21) MA 2000 01159

(54) En kalender

(51)-Cl.19 03



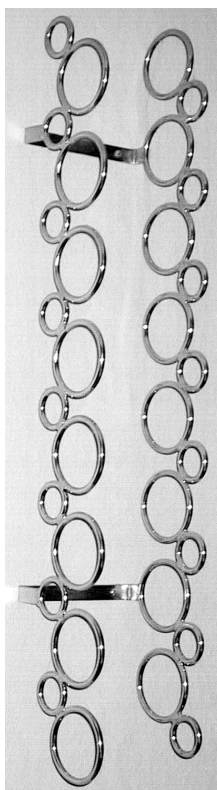
(71)ANSØGER(E):
 (72)FREMBRINGER(E):
 (22)ANSØGNINGSDATO:

Claus Michael Engel Drastrup, Kratmosevej 32, 2950 Vedbæk, Danmark
 Claus Michael Engel Drastrup, Kratmosevej 32, 2950 Vedbæk, Danmark
 2000-11-30

(21) MA 2000 01219

(54) En vinreol

(51)-Cl.06 04



(71)ANSØGER(E):
(72)FREMBRINGER(E):
(22)ANSØGNINGSDATO:

Torben Andersen, Gammelstillingvej 455, 8462 Harlev Jylland, Danmark
Torben Andersen, Gammelstillingvej 455, 8462 Harlev Jylland, Danmark
2000-11-17

Fornyelse af mønsterregistreringer

Fornyelse af registreringer foretaget i medfør af lov om mønstre nr. 218 af 27. maj 1970

(11) Registreringsnummer	(18) Gyldig til
MR 1996 00619	20050522
MR 1997 00052	20050527
MR 1997 00167	20050531
MR 1996 00882	20050620
MR 1996 00563	20050715
MR 1996 00621	20050601
MR 1991 01448	20060111
MR 1996 00589	20050703
MR 1991 01446	20060109
MR 1996 00687	20050726
MR 1996 00688	20050726
MR 1992 00080	

Udslettelser af registreringer

Udslettelser af registreringer foretaget i medfør af lov om mønstre nr. 218 af 27. maj 1970

(11)MR 1996 00767

Patenter

	kr.
1. Ansøgningsgebyr	
a. Grundgebyr	3000,00
b. Tillægsgebyr for hvert patentkrav ud over 10	300,00
2. Gebyrer for nyhedsundersøgelse af international type (PL §9)	
I Når den svenske patentmyndighed er nyhedsundersøgende:	
a. Grundgebyr	7090,00
b. Tillægsgebyr for hvert krav ud over 10	115,00
c. Ekspeditionsgebyr	500,00
II Når Den Europæiske Patentmyndighed er nyhedsundersøgende:	
a. Grundgebyr	
1. For en prioritetsgivende ansøgning	7090,00
2. I alle andre tilfælde	11120,00
b. Ekspeditionsgebyr	500,00
3. Gebyr for senere indlevering af dansk oversættelse af international ansøgning	1100,00
4. Genoptagelsesgebyr	700,00
5. Patentmeddelelsesgebyr	
a. Grundgebyr	2850,00
b. Tillægsgebyr for hver side ud over 35 sider	80,00
c. Tillægsgebyr for hvert patentkrav, for hvilket der ikke er betalt ansøgningsgebyr	300,00
6. Gebyr for publicering af oversættelser af europæiske patentskrifter	
a. Grundgebyr	2250,00
b. Tillægsgebyr for hver side ud over 35 sider	80,00
7. Gebyr for publicering af ændrede danske patentskrifter	
a. Grundgebyr	2850,00
b. Tillægsgebyr for hver side ud over 35 sider	80,00
8. Gebyr for publicering af ændrede oversættelser af europæiske patentskrifter	
a. Grundgebyr	2250,00
b. Tillægsgebyr for hver side ud over 35 sider	80,00
9. Genoprettelsesgebyr	3000,00
10. Årsgebyrer	
1. gebyrår	500,00
2. gebyrår	500,00
3. gebyrår	500,00
4. gebyrår	1100,00
5. gebyrår	1250,00
6. gebyrår	1400,00
7. gebyrår	1600,00
8. gebyrår	1800,00
9. gebyrår	2050,00
10. gebyrår	2300,00
11. gebyrår	2550,00
12. gebyrår	2800,00
13. gebyrår	3050,00
14. gebyrår	3300,00
15. gebyrår	3600,00
16. gebyrår	3900,00
17. gebyrår	4200,00
18. gebyrår	4500,00
19. gebyrår	4800,00
20. gebyrår	5100,00
Årsgebyrer, der betales senere end forfaldsdag, forhøjes med 20%. Gebyret skal være betalt inden 6 måneder efter forfaldsdagen.	
11. Gebyr for fremsættelse af indsigelse	2000,00
12. Gebyr for administrativ omprøvelse	7000,00
13. Klagegebyr	8000,00

Ovennævnte priser skal ikke tillægges moms

Supplerende beskyttelsescertifikater

	kr.
1. Ansøgningsgebyr	3000,00
2. Genoptagelsesgebyr	600,00
3. Genoprettelsesgebyr	3000,00
4. Årsgebyr pr. påbegyndt gebyrår	5100,00

Årsgebyrer, der betales senere end forfaldsdag, forhøjes med 20%. Gebyret skal være betalt inden 6 måneder efter forfaldsdagen.

5. Gebyr for administrativ omprøvelse	1500,00
--	---------

Der skal betales et gebyr på 7000 kr. for eventuel omprøvelse af grundpatentet

6. Klagegebyr	4000,00
----------------------------	---------

Ovennævnte priser skal ikke tillægges moms

Brugsmodeller

	kr.
1. Ansøgningsgebyr	2000,00
2. Gebyr for senere indlevering af dansk oversættelse af international ansøgning	1100,00
3. Genoptagelsesgebyr	400,00
4. Fornyelsesgebyrer	
For 1. periode	2000,00
For 2. periode	3000,00

Fornyelsesgebyrer, der betales efter udløbet af den pågældende registreringsperiode, forhøjes med 20%.

5. Gebyr for prøvning før eller efter registrering	4000,00
---	---------

6. Gebyr for behandling af anmodning om udslettelse	2000,00
--	---------

7. Gebyr for bekendtgørelse af ændret registrering og publicering af ændret formulering	1100,00
--	---------

8. Klagegebyr	5000,00
----------------------------	---------

Ovennævnte priser skal ikke tillægges moms

Chips (halvledertopografier)

	kr.
1. Ansøgningsgebyr	1500,00
2. Gebyr for behandling af anmodning af overførelse af ansøgning om registrering	1000,00
3. Klagegebyr	4000,00

Ovennævnte priser skal ikke tillægges moms

Mønstre (design)

1. Ansøgningsgebyr	1300,00	kr.
Tillægsgebyrer:		
a. Ved samregistrering for hvert mønster ud over det første	800,00	
b. For bekendtgørelse af hver afbildning ud over den første	400,00	
2. Genoptagelsesgebyr	200,00	
3. Fornylsesgebyr	2200,00	
Tillægsgebyr ved fornyelse:		
Ved samregistrering for hvert mønster ud over det første	1100,00	
Fornylsesgebyrer inkl. tillægsgebyr, der betales efter udløbet af den pågældende registreringsperiode, forhøjes med 20%.		
4. Klagegebyr	4000,00	
Ovennævnte priser skal ikke tillægges moms		

Vare- og fællesmærker

1. Ansøgningsgebyr	2350,00	kr.
a. Grundgebyr	2350,00	
b. Tillægsgebyr for hver klasse ud over 3	600,00	
Der er i alt 42 klasser		
2. Gebyr for videreførelse af Madrid-Protokol-registrering som dansk vare- eller fællesmærke-ansøgning	1500,00	
3. Fornylsesgebyr		
a. Grundgebyr	2800,00	
b. Tillægsgebyr for hver klasse ud over 3	600,00	
Fornylsesgebyrer inkl. tillægsgebyr, der betales efter udløbet af den pågældende registreringsperiode, forhøjes med 20%.		
4. Gebyr for anmodning om deling af en ansøgning eller en registrering		
for hver udskilt ansøgning eller registrering	2000,00	
5. Gebyr for fremsættelse af indsigelse	2500,00	
6. Gebyr for administrativ ophævelse	2500,00	
7. Klagegebyr	4000,00	
8. Gebyr for underretning til indehaver af varemærkeret		
Årligt gebyr	1400,00	
Ovennævnte priser skal ikke tillægges moms		

Skorstensmærker og kontorflag

1. Ansøgningsgebyr	2000,00	kr.
Ovennævnte pris skal ikke tillægges moms		

Kommunevåbener og -segl

1. Ansøgningsgebyr	2000,00	kr.
Ovennævnte pris skal ikke tillægges moms		

Publikationer

1. Årsabonnement		kr.
a. Dansk Patenttidende	1000,00	
b. Patentskrifter		
– på papir	8000,00	
– på CD-ROM (SPACE-DK)	5000,00	
c. Dansk Patentregister	400,00	
d. Sammendrag af almindeligt tilgængelige danske patentansøgninger		
– Alle sektioner	8000,00	
– sektion A	1600,00	
– sektion B	1600,00	
– sektion C07 + C12	1600,00	
– sektion C, resten	900,00	
– sektion D	500,00	
– sektion E	900,00	
– sektion F	900,00	
– sektion G	900,00	
– sektion H	900,00	
e. Oversættelser af EP-skrifter	8000,00	
f. Dansk Brugsmodeltidende	600,00	
g. Brugsmodelskrifter	8000,00	
h. Dansk Varemærketidende	1000,00	
i. Dansk Varemærkeregister	200,00	
j. Varemærke-særtidende med §13-afslag	100,00	
k. Varemærkeindsigelsestidende	200,00	
l. Nye danske varemærkeansøgninger, ugeliste	450,00	
m. Dansk Mønstertidende	600,00	
n. Dansk Mønsterregister	200,00	
o. Patenthåndbog, ved tegning af abonnement	500,00	
– løbblade hertil, pr. side	10,00	
p. Brugsmodelhåndbog, ved tegning af abonnement	500,00	
– løbblade hertil, pr. side	10,00	
q. Ankenævnskendelser		
– alle kendelser	4200,00	
– kendelser/patent- og brugsmodelområdet	2000,00	
– kendelser/vare- og fællesmærkeområdet	2000,00	
– kendelser/mønster- og chipsområdet	400,00	

Abonnementer tillægges porto

2. Løssalg		
a. Dansk Patenttidende	40,00	
b. Dansk Patentregister	400,00	
c. Sammendrag af alm. tilgængelige patentansøgninger	30,00	
d. Dansk Varemærketidende	40,00	
e. Dansk Varemærkeregister	200,00	
f. Varemærke-særtidende med §13-afslag	100,00	
g. Varemærkeindsigelsestidende	200,00	
h. Varemærkeindsigelsestidende, udk. 1995	300,00	
i. Dansk Mønstertidende	40,00	
j. Dansk Mønsterregister	200,00	
k. Dansk Brugsmodeltidende	40,00	
l. Sammendrag af alm. tilgængelige brugsmodelansøgninger	30,00	
m. Fremlæggelses- og patentskrifter på CD-ROM (SPACE-DK)		
– 1993-1999, pr. årgang	5000,00	
– 1990-1992, pr. årgang	2000,00	

Ovennævnte priser skal ikke tillægges moms

Fremlæggelses-, patent- og brugsmodelskrifter samt oversættelser af EP-skrifter leveres til gældende kopipris

3. Love og bekendtgørelser		
vedr. industriel ejendomsret	12,00-33,00	
4. Andre publikationer		
a. Varemærkeklassifikation		
– alfabetisk liste	500,00	
– klassedelt liste	400,00	
b. Mønsterklassifikation	35,00	
– ændringer og tilføjelser hertil	15,00	
5. "Fra væsen til virksomhed", Danske patenter gennem 100 år (fås på dansk og engelsk), inkl. moms	195,00	

Ovennævnte priser tillægges moms, hvis andet ikke er angivet

Erhvervsservice

1. Timepris*	kr. 850,00
2. Løbende overvågninger	
a. Overvågning af ansøgninger Overvågning af dansk patent-, brugsmode-, mønster- eller varemærkeansøgning sammensættes af: Pris pr. år 1500,00 Pris pr. meddelelse 375,00	
b. Øvrige overvågninger beregnes efter timepris Hertil skal lægges evt. online-udgifter	
3. Navneundersøgelser*	
a. International undersøgelse af patentrettigheder i 1-2 navne inkl. op til 40 referencer 2500,00 Yderligere referencer, pr. reference 16,00 Yderligere navne, pr. navn 750,00	
b. Undersøgelse af patent- og brugsmode-, mønsterrettigheder med gyldighed for Danmark i 1-2 navne 1800,00 Yderligere navne, pr. navn 375,00	
c. Øvrige navneundersøgelser beregnes efter timepris Hertil skal lægges evt. online-udgifter	
4. Patentfamilieundersøgelser og statusundersøgelser*	
a. Patentfamilieundersøgelse 1000,00	
b. Patentfamilieundersøgelse, inkl. status 2000,00	
c. Statusundersøgelse af udenlandske rettigheder Første nummer 750,00 Pr. følgende nummer 375,00	
d. Statusundersøgelse af danske rettigheder, pr. nummer 375,00	
e. Øvrige undersøgelser beregnes efter timepris Hertil skal lægges evt. online-udgifter	
5. Kollisionsundersøgelser af varemærker, inkl. 3 klasser*	
Yderligere klasser, pr. 10 klasser 500,00	
6. Skanning af varemærker*	
a. Første klasse 500,00	
b. Yderligere klasser, pr. klasse 200,00	
c. Skanning af alle 42 klasser 3000,00	
7. LOGO-skanning* , inkl. op til 25 referencer 2100,00 Yderligere referencer, pr. 25 referencer 500,00	
8. Varemærkedatabase*	
a. Første klasse 3000,00	
b. Yderligere klasser - op til 4, pr. klasse 1500,00	
9. Skanning af varemærker ansøgt eller registreret i udlandet*	
a. Første klasse for 1-2 lande 1000,00	
b. Følgende lande, pr. land 500,00	
c. Følgende klasser, pr. klasse 200,00	
10. Pris for levering pr. telefax 75,00	

* Hastelevering kan aftales mod pristillæg.

Ovennævnte priser tillægges moms

Kopiservice

1. Fotokopier af patent- og brugsmodepublikationer	kr. 30,00
a. Ekspedition 30,00	
b. Kopipris, pr. side 3,25	
Dog minimum 30 kr. pr. publikation (svarende til 9 sider)	
2. Fotokopier, taget på læsesalen	
ved kontant betaling, pr. side, inkl. moms 3,00	
3. Udenlandske patentpublikationer, der ikke findes i egne samlinger	
I ved hjemtagning fra udlandet:	
a. Pris for hjemtagning 100,00	
b. Pris pr. publikation 100,00	
Hjemtagning af sagsakter fra USA og patentpublikationer og sagsakter fra Sydafrika: Pris efter aftale.	
II ved levering af tilsvarende publikation fra egne samlinger:	
a. Identifikation 100,00	
b. Kopipris (3,25 kr. pr. side)	
4. Engelsksprogede sammendrag, der ikke findes i egne samlinger, pr. sammendrag 50,00	
5. Tidsskriftsartikler o.l., der ikke findes i egne samlinger	
a. Pris for hjemtagning 100,00	
b. Pris pr. artikel 100,00	
6. Aktindsigt i europæiske patenter og patentansøgninger	
a. Ekspedition (inkl. EPO-gebyr) 315,00	
b. Kopier	
- ved tilsendelse, pr. side 3,25	
- ved afhentning, pr. side 2,50	
- ved afhentning og kontant betaling, pr. side inkl. moms 3,00	
7. Databaseudskrift vedr. en varemærkeretlighed 50,00	
Ovennævnte priser tillægges moms, hvis andet ikke er angivet	
8. Bekræftet kopi af en patent-, brugsmode-, mønster- eller varemærkeansøgning 300,00 Hertil skal lægges kopiprisen	
9. Bekræftet udskrift af patent-, certifikat-, brugsmode-, topografi-, mønster- eller varemærkesagsregistret 300,00	
10. Bekræftet udskrift af registret over kommunevåbener og -segl eller registret over skorstensmærker og kontorflag .. 200,00	
11. Udskrift af patent-, certifikat-, brugsmode-, topografi-, mønster- eller varemærkesagsregistret, registret over kommunevåbener og -segl eller registret over skorstensmærker og kontorflag 50,00	
Ovennævnte priser skal ikke tillægges moms	
12. Priser for levering	
a. Levering pr. telefax 75,00	
b. Ekspreslevering pr. telefax 275,00	
c. Ekspreslevering pr. post 200,00	
Hertil lægges porto	
Ovennævnte priser tillægges moms	

Kurser og foredrag

1. Kurser	kr.
Priser på åbne og virksomhedsinterne kurser fås ved direkte henvendelse til KursusCentret	
2. Foredrag*	
Første time 2000,00	
Følgende timer, pr. time 1500,00	
* Særpriser afhængig af deltagerantal og forberedelsestid	
Ovennævnte priser tillægges moms	

INID-koder

Internationally agreed Numbers for the Identification of Data (INID)

- (11) Serial number of the registration
- (15) Date of the registration
- (17) Expected duration of the registration/renewal
- (18) Expected expiration date of the registration/renewal
- (21) Serial number of the application
- (22) Date of filing of the application
- (23) Exhibition priority data
- (24) Date from which the industrial design right has effect
- (29) Indication of the form in which the industrial design is filed
- (30) Data relating to priority under the Paris Convention
- (43) Date of publication of the industrial design before examination
- (44) Date of publication of the industrial design after examination
- (45) Date of publication of the registered industrial design
- (46) Date of expiration of deferment
- (51) Class and subclass of the Locarno Classification
- (54) Designation of article(s) or product(s) covered by the industrial design or title of the industrial design
- (55) Reproduction of the industrial design (e.g., drawing, photograph) and explanations relating to the reproduction
- (57) Description of characteristic features of the industrial design including indication of colors
- (58) Date of recording of any kind of amendment in the Register
- (62) Serial number(s) and, if available, filing date(s) of application(s), registration(s) or document(s) related by division
- (66) Serial number(s) of application(s) concerning design(s) which is(are) variant(s) of the present one
- (71) Name(s) and address(es) of the applicant
- (72) Name(s) of the creator(s)
- (73) Name(s) and address(es) of the owner(s)
- (74) Name(s) and address(es) of the representative(s)

Domestic Codes for the Identification of Data

- (DL) Data concerning license
- (DP) Data concerning pawning

Internationalt vedtagne Numre til Identifikation af Data (INID)

- Registreringsnummer
- Registreringsdato
- Forventet registreringsperiode/fornyelsesperiode
- Forventet udløbsdato for registrering/fornyelse
- Ansøgningsnummer
- Ansøgningsdato
- Udstillingsprioritetsoplysninger
- Indleveringsdato
- Model indleveret
- Konventionsprioritetsoplysninger
- Dato for offentlig tilgængelighed
- Bekendtgørelsesdato for ansøgningen
- Bekendtgørelsesdato for registreringen
- Udsættelsesdato
- Klasser
- Vareangivelse
- Mønstret
- Beskrivelse herunder farver
- Dato for tilførsel/udslettelse
- Nummer på hovedansøgning eller udskilt ansøgning
- Beslægtede ansøgninger
- Ansøgners navn og -adresse
- Frembringers navn og -adresse
- Indehavernavn og -adresse
- Fuldmægtignavn og -adresse

Interne koder til identifikation af data

- Licensoplysninger
- Pantoplysninger

