



Patent- og  
Varemærkestyrelsen  
Erhvervsministeriet

# Dansk Mønster Tidende

## Indholdsfortegnelse

Bekendtgørelse af mønsteransøgninger .....	1439
Registrerede mønstre .....	1450
Fornyelse af mønsterregistreringer .....	1451
Udslettelse af mønsterregistreringer .....	1452
Prisliste .....	1453

Abonnementsprisen for årgangen er 1000,- kr. Abonnement tegnes i Patent- og Varemærkestyrelsen, Helgeshøj Allé 81, 2630 Tåstrup, tlf. 43 50 85 35, Gironr. 4 02 05 53, hvor enkelte numre sælges for en pris af 40 kr.

Ansvarlig for redaktion: Niels Ravn  
Trykt hos Patent- og Varemærkestyrelsen

ISSN 0903-8825

## Bekendtgørelse af Mønsteransøgninger

Indsigelser mod registreringen skal fremsættes skriftligt i 2 eksemplarer til registreringsmyndigheden inden 2 måneder fra bekendtgørelsesdagen, jfr. lov om mønstre nr 218 af 27. maj 1970, § 18, stk. 2.  
 Er det bekendtgjort, at model af mønstret er indleveret, ken dette ses i direktoratet.  
 Hvis afbildningen er udført i farver, er dette angivet.  
 Er mønstret forbillede for et ornament, er dette angivet.

(21) MA 2000 00387

(54) Et plastikkort

(51)-CI.19 08



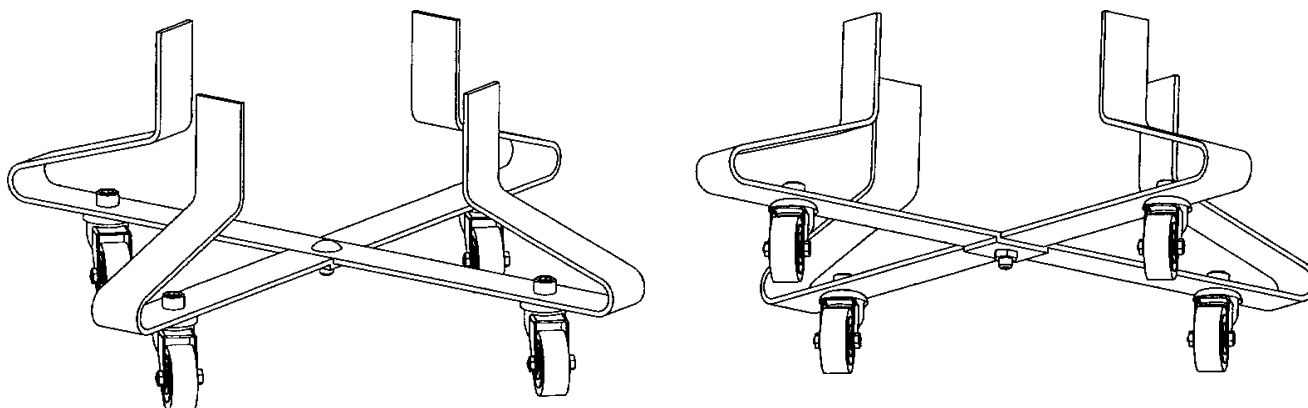
(71)ANSØGER(E):  
 (74)FULDMÆGTIG:  
 (72)FREMBRINGER(E):  
 (30)PRIORITET:  
 (22)ANSØGNINGSDATO:  
 (57)BEMÆRKNINGER  
 (66)BEMÆRKNINGER

Mannesmann Aktiengesellschaft, Mannesmannufer 2, D-40213 Duesseldorf, Tyskland  
 Hofman-Bang A/S, Hans Bekkevolds Allé 7, 2900 Hellerup, Danmark  
 Friedrich A. Preker, Am Seestern 1, 40547 Düsseldorf, Tyskland  
 1999-10-08 DE 499 09 518.9  
 2000-04-06  
 Farver  
 Ansøger har samme dag indleveret MA 2000 00388

(21) MA 2000 00469

(54) Et rullestativ

(51)-CI.12 02



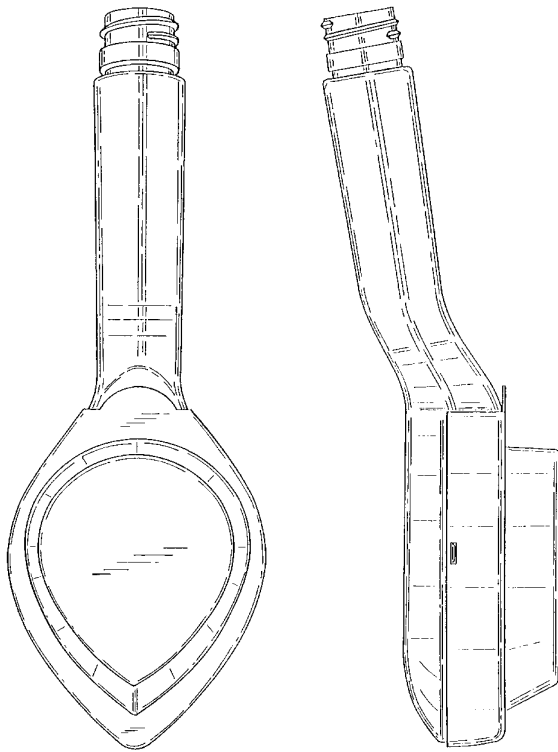
(71)ANSØGER(E):  
 (74)FULDMÆGTIG:  
 (30)PRIORITET:  
 (22)ANSØGNINGSDATO:

Conny Törnkrantz, Fajansvägen 45, 238 42 Oxie, Sverige  
 Chas. Hude A/S, H.C. Andersens Boulevard 33, 1780 København V, Danmark  
 1999-10-22 SE 99-1918  
 2000-04-25

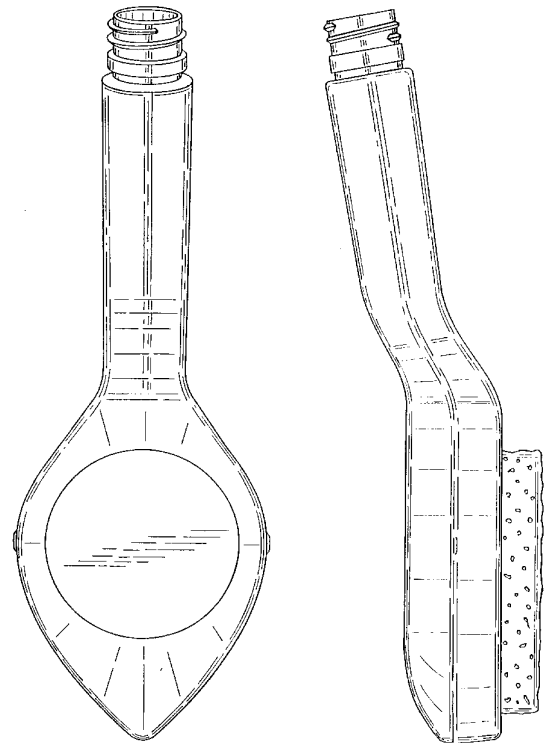
(21) MA 2000 00751

(54) 1) En væskeapplikator 2-3 dele dertil

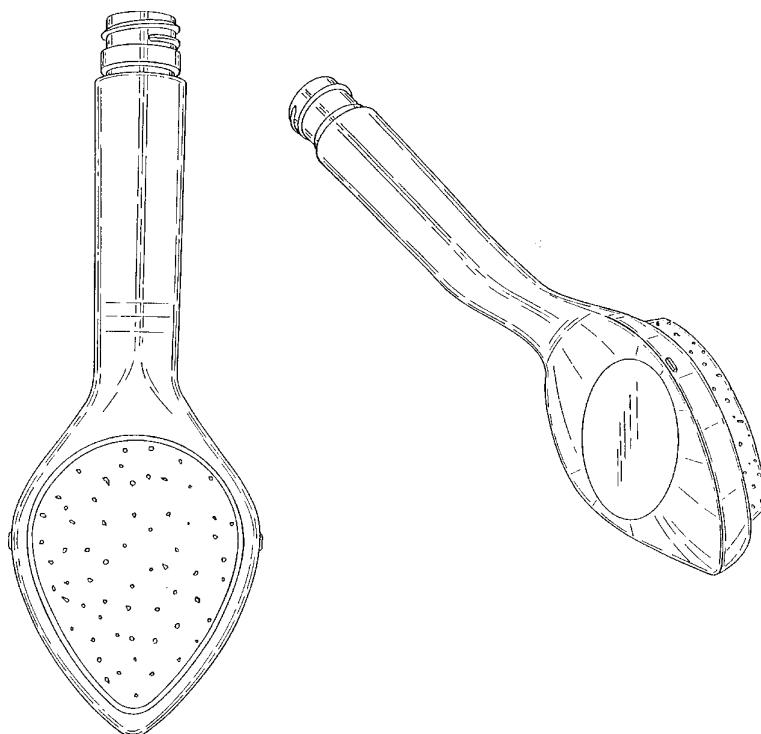
(51)-Cl.28 03



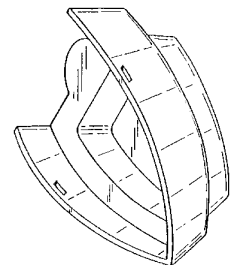
Løbenr. 1



Løbenr. 2



Løbenr. 2



Løbenr. 3

(71)ANSØGER(E):  
 (74)FULDMÆGTIG:  
 (72)FREMBRINGER(E):  
 (22)ANSØGNINGSDATO:  
 (66)BEMÆRKNINGER

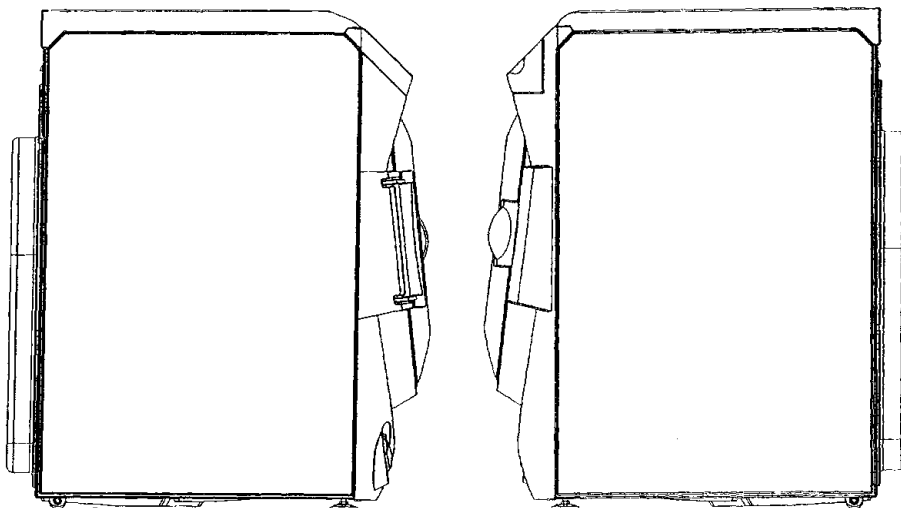
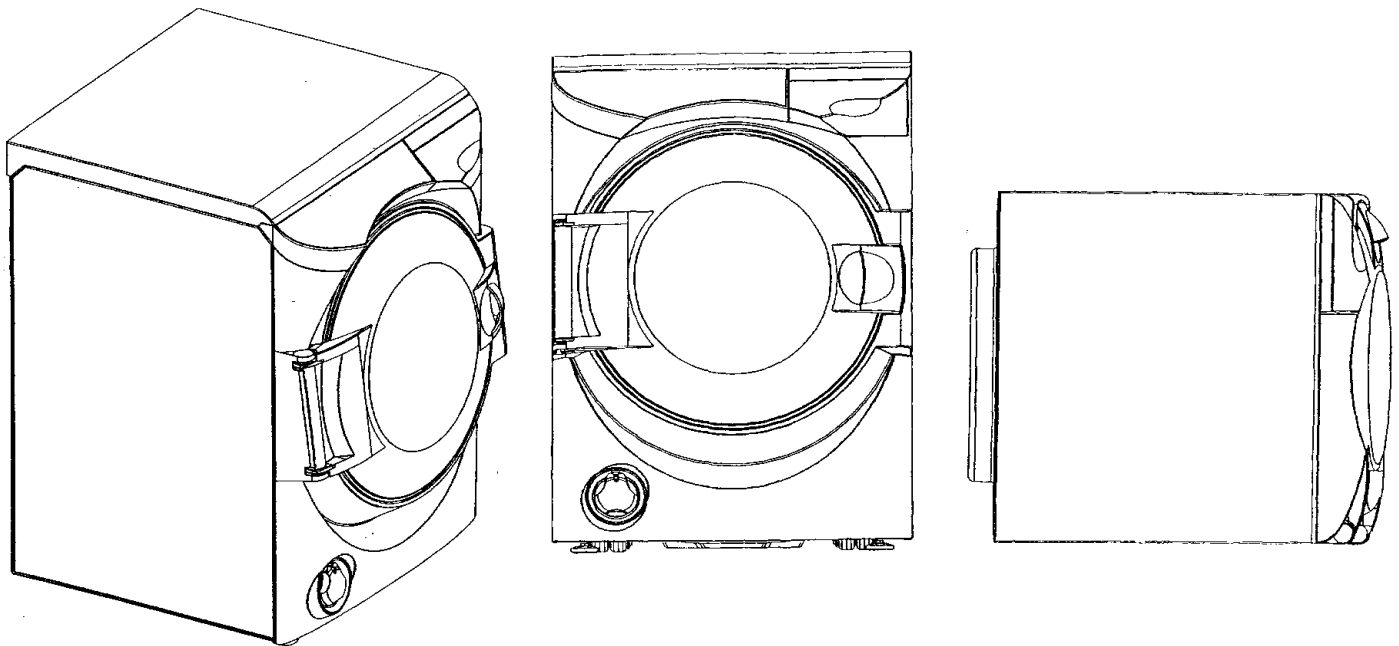
Joseph G. Angeletta, 418 Fifth Street, Mamaroneck, NY 10543, USA  
 Hofman-Bang A/S, Hans Bekkevolds Allé 7, 2900 Hellerup, Danmark  
 Joseph G. Angeletta, 418 Fifth Street, Mamaroneck, NY 10543, USA  
 2000-07-20  
 Ansøger har samme dag indleveret MA 2000 01192



(21) MA 2000 00929

(54) En vaskemaskine

(51)-Cl.15 05



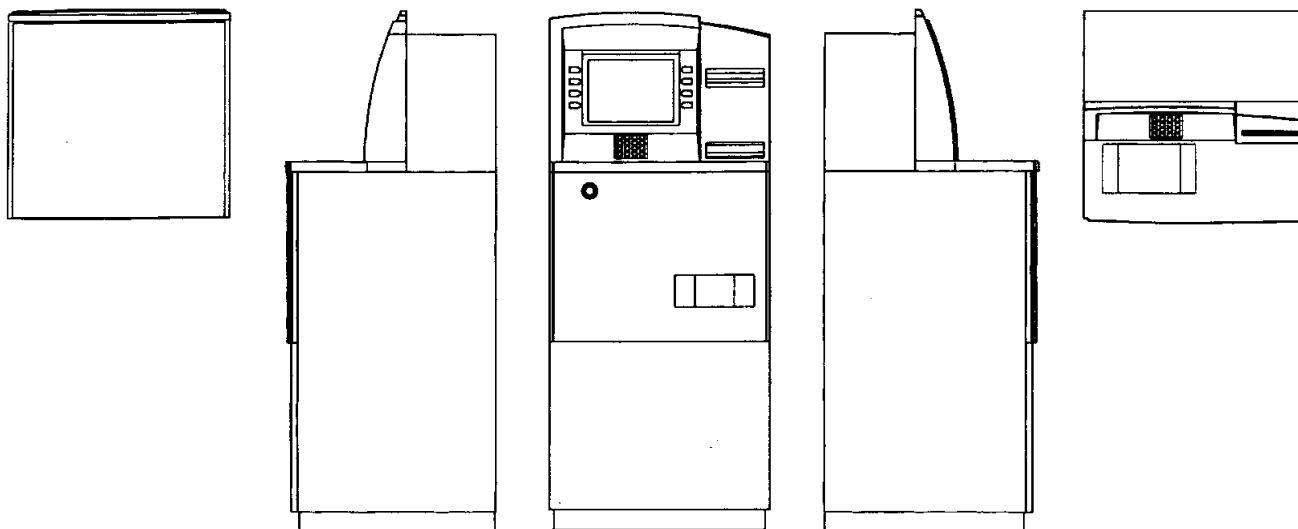
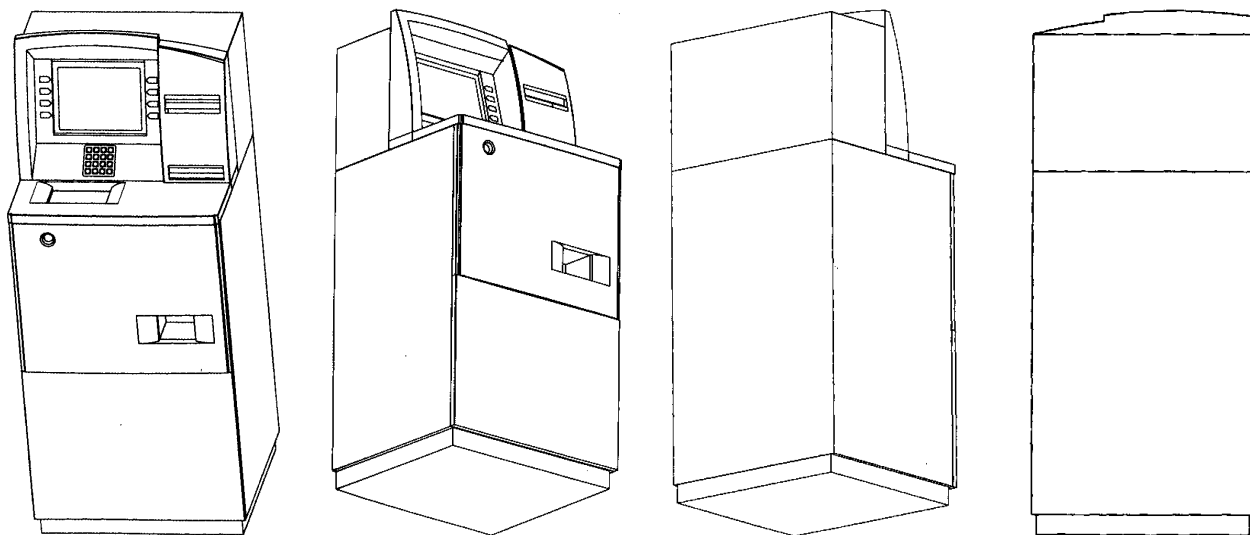
(71)ANSØGER(E):  
(74)FULDMÆGTIG:  
(72)FREMBRINGER(E):

NOTETRY LIMITED, Kingsmead Mill, Little Somerford, Wiltshire SN15 5JN, Storbritannien  
Chas. Hude A/S, H.C. Andersens Boulevard 33, 1780 København V, Danmark  
James Dyson, Kingsmead Mill, Little Somerford, Wiltshire SN15 5JN, Storbritannien ; Iain Roberts, 25 Park  
Road, Malmesbury, Wiltshire SN 16 OBX, Storbritannien  
2000-03-01 GB 2090907  
(30)PRIORITET:  
(22)ANSØGNINGSDATO: 2000-08-31

(21) MA 2000 00975

(54) En møntautomat til møntindsætning og møntsortering  
Et apparat til møntveksling og møntbetjent salgsautomat

(51)-Cl.19 02;20 01



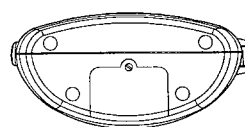
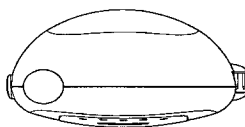
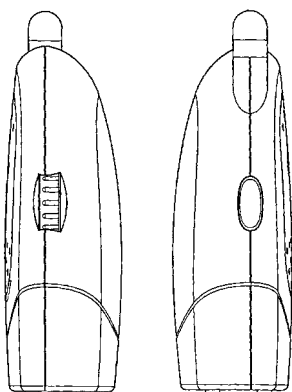
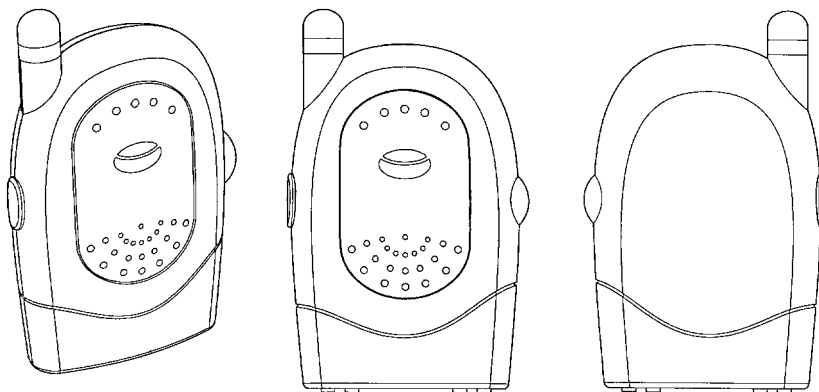
(71)ANSØGER(E):  
(74)FULDMÆGTIG:  
(72)FREMBRINGER(E):  
(30)PRIORITET:  
(22)ANSØGNINGSDATO:

Scan Coin Aktiebolag, Jägershillgatan 26, S-213 75 Malmö, Sverige  
Chas. Hude A/S, H.C. Andersens Boulevard 33, 1780 København V, Danmark  
Carl Forslund, , Idrottsvägen 8, S-236 51 Höllviken, Sverige  
2000-03-14 SE 00-0513  
2000-09-13

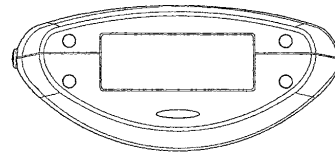
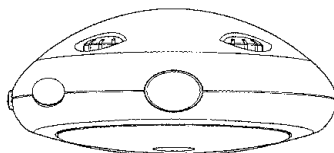
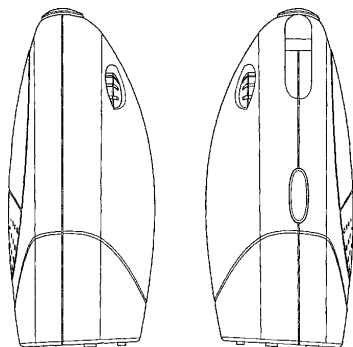
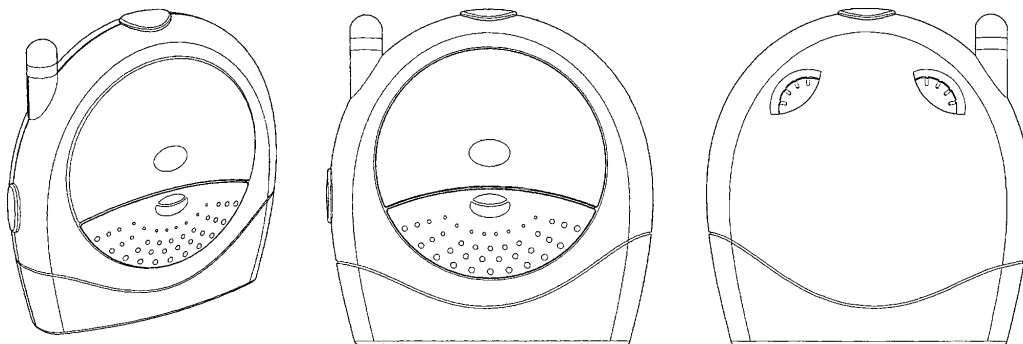
(21) MA 2000 00979

(54) 1) Et apparat til at opfange lyde  
2) apparat til at afgive lyde, begge til et overvågningsystem

(51)-Cl.14 03



Løbenr. 1



Løbenr. 2

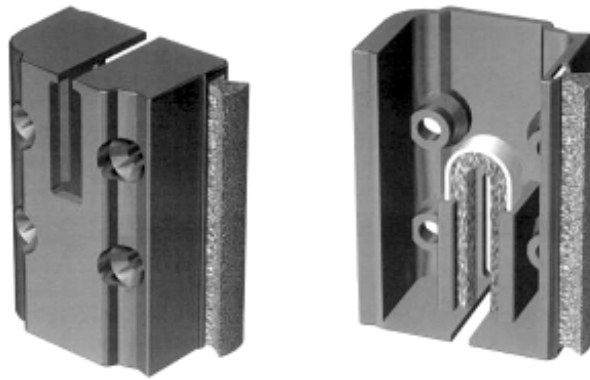
(71)ANSØGER(E):  
(74)FULDMÆGTIG:  
(72)FREMBRINGER(E):  
(30)PRIORITET:  
(22)ANSØGNINGSDATO:

KONINKLIJKE PHILIPS ELECTRONICS N.V., Groenewoudseweg 1, NL-5621 BA EINDHOVEN, Holland  
Internationalt Patent-Bureau, Høje Taastrup Boulevard 23, 2630 Taastrup, Danmark  
Stephen Robert Heath, Normandielaan 70, EINDHOVEN, Holland  
2000-03-16 WO DMA/004828  
2000-09-14

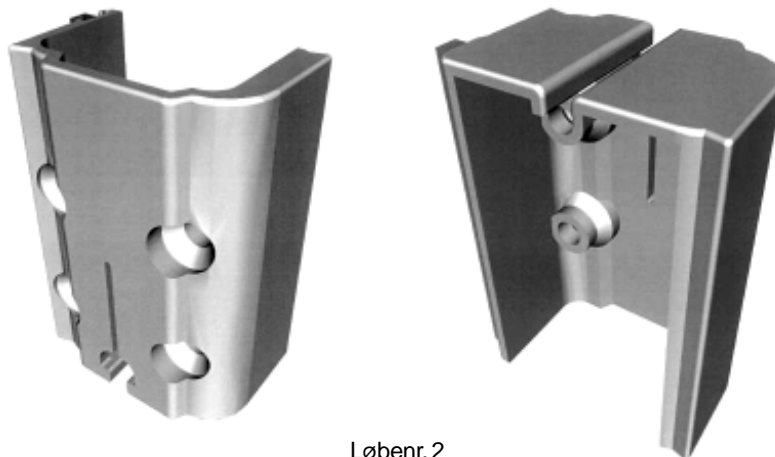
(21) MA 2000 00991

(54) 1-8) Kombineret profil og styreanordning til anvendelse i skydevægge

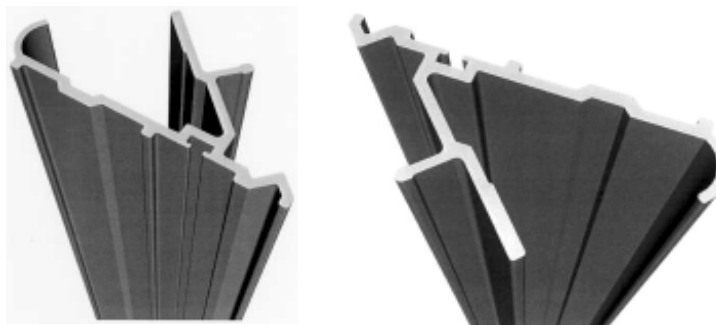
(51)-Cl.25 01



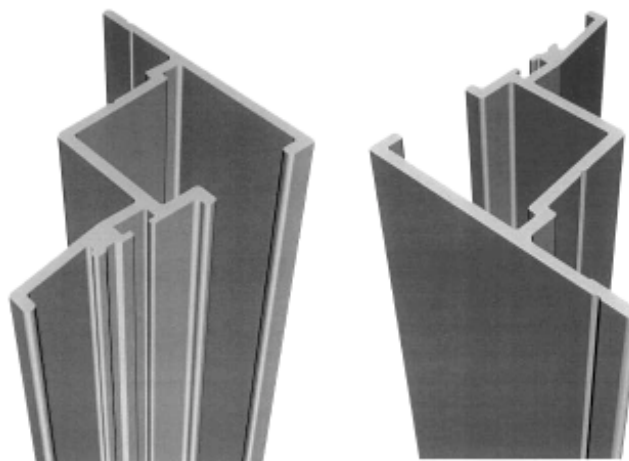
Løbenr. 1



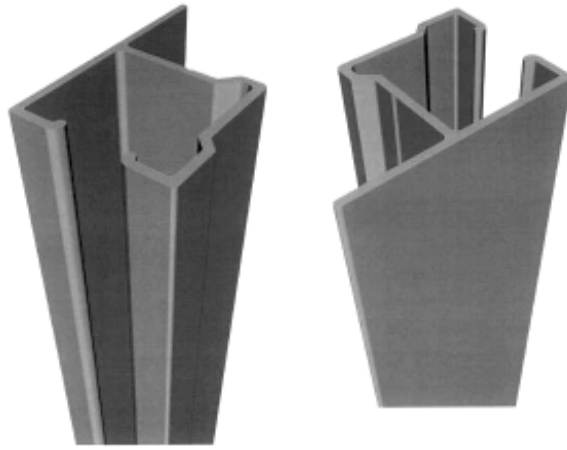
Løbenr. 2



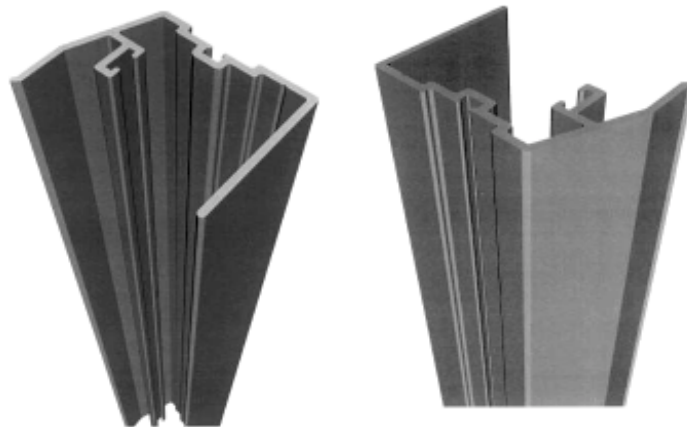
Løbenr. 3



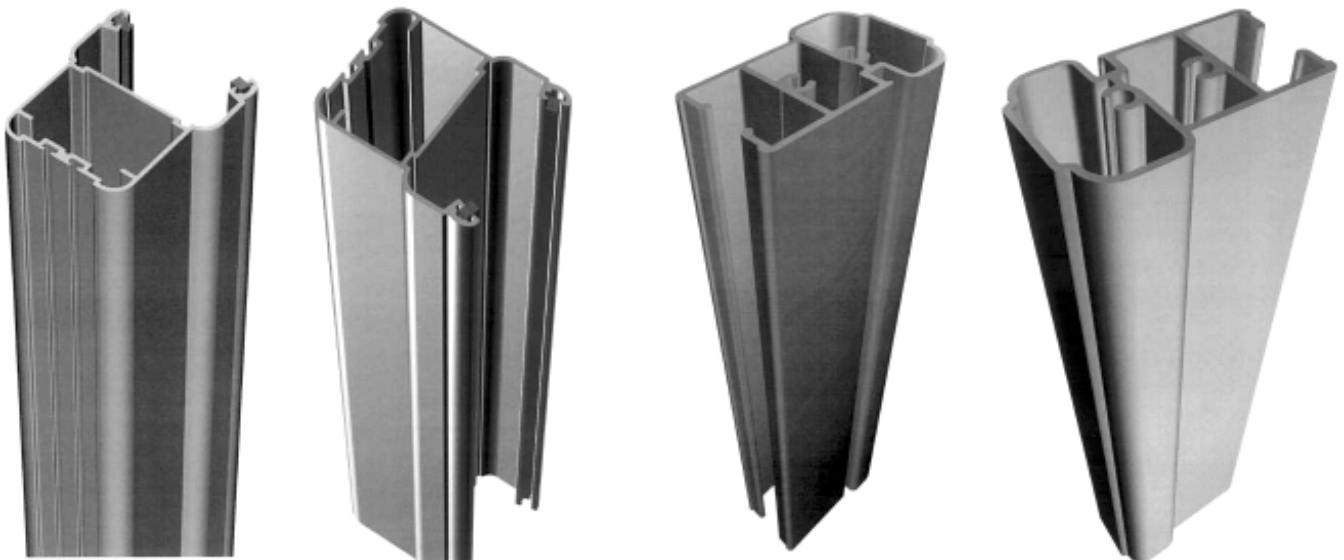
Løbenr. 4



Løbenr. 5



Løbenr. 6



Løbenr. 7

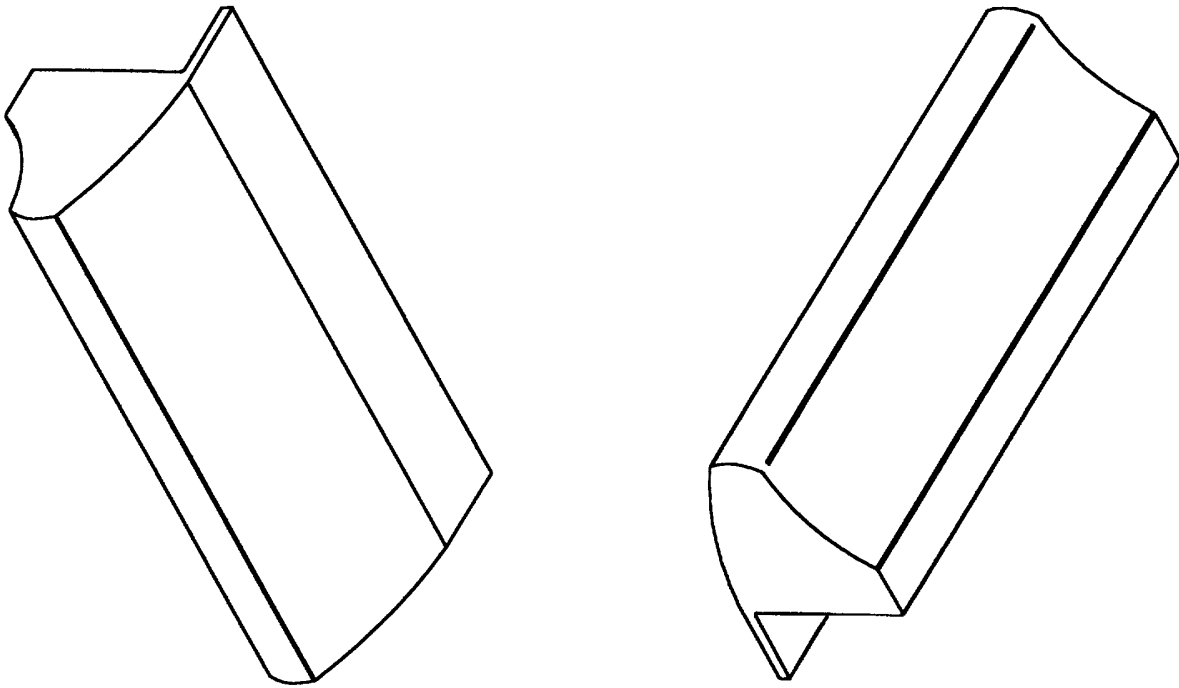
Løbenr. 8

(71)ANSØGER(E):  
(74)FULDMÆGTIG:  
(72)FREMBRINGER(E):  
(30)PRIORITET:  
(22)ANSØGNINGSDATO:

Santex AB, Postbox 513, S-301 80 Halmstad, Sverige  
Larsen & Birkeholm A/S, Skandinavisk Patentbureau, Banegårdspladsen 1, 1570 København V, Danmark  
Per-Olof Santesson, Sockenvägen 5, 302 56 Halmstad, Sverige  
2000-03-17 SE 000552  
2000-09-15

(21) MA 2000 01145

(54) En betjeningsprofil til møbler; En betjeningsprofil til møbler (51)-Cl.06 03; 06 04



(71)ANSØGER(E):  
(72)FREMBRINGER(E):  
(22)ANSØGNINGSDATO:

Invita Køkkener A/S, Fabriksvej 20, 7441 Bording, Danmark  
Lone Kobberholm Storgaard, Nørre Alle 45, 8000 Århus C, Danmark; Helle Trandberg Lund, Nørre Alle 46, 8000  
Århus C, Danmark  
2000-10-26

(21) MA 2000 01157

(54) En reol med indbygget CD-holder

(51)-Cl.06 04



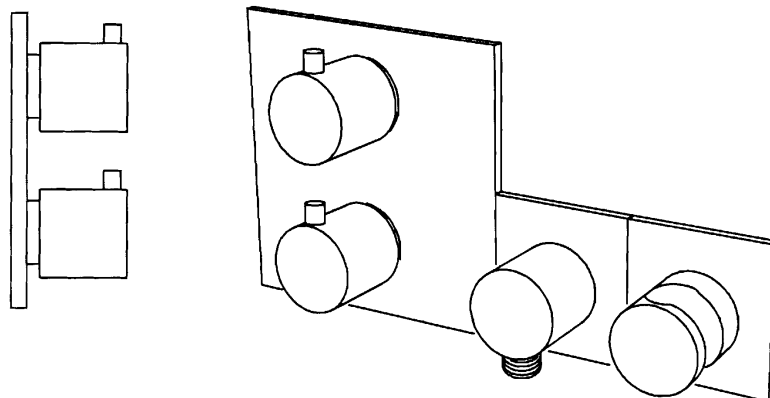
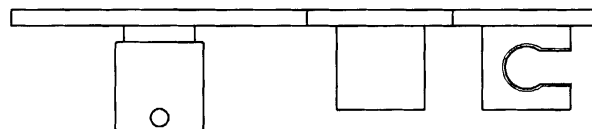
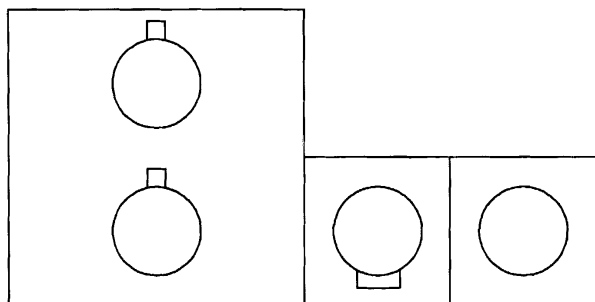
(71)ANSØGER(E):  
(72)FREMBRINGER(E):  
(22)ANSØGNINGSDATO:

Mette Søby Lund, Skovvej 20, vær. 8, 6400 Sønderborg, Danmark  
Mette Søby Lund, Skovvej 20, vær. 8, 6400 Sønderborg, Danmark  
2000-10-30

(21) MA 2000 01162

(54) Et armatur

(51)-Cl.23 01



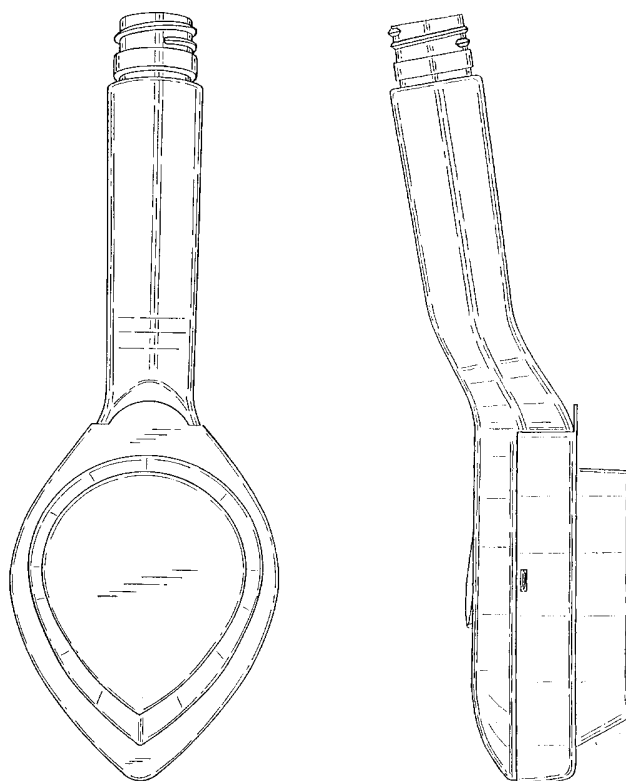
(71)ANSØGER(E):  
(74)FULDMÆGTIG:  
(72)FREMBRINGER(E):  
(22)ANSØGNINGSDATO:

Børma A/S, Tulipvej 1, 7100 Vejle, Danmark  
Hofman-Bang A/S, Hans Bekkevolds Allé 7, 2900 Hellerup, Danmark  
Morten Skjelmose, Brahesborgvej 39, 7000 Fredericia, Danmark  
2000-10-31

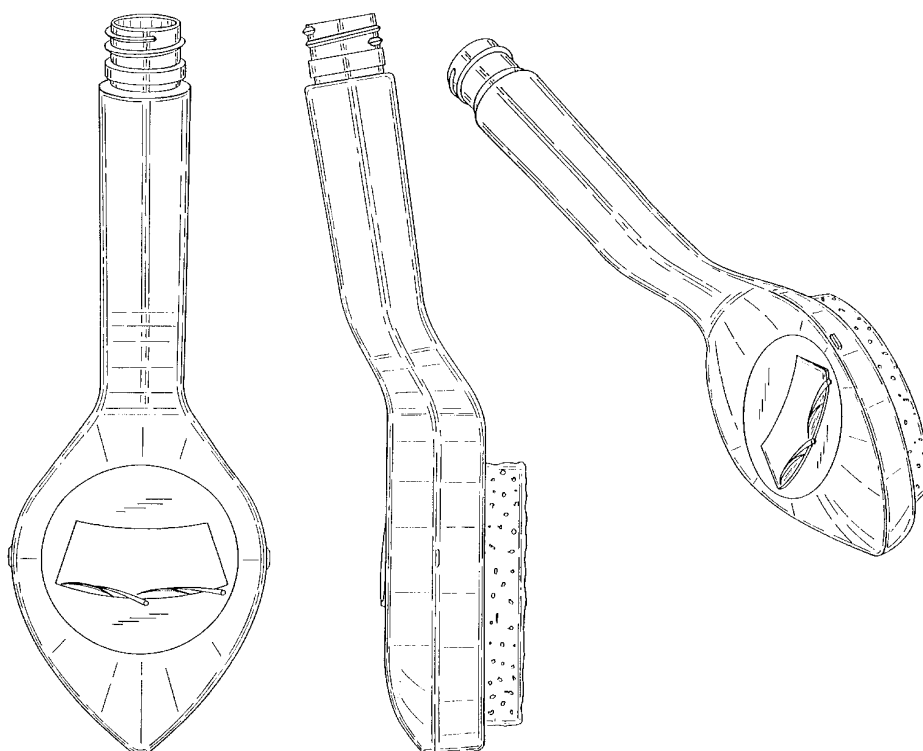
(21) MA 2000 01192

(54) 1) En væskeapplikator 2-3) dele dertil

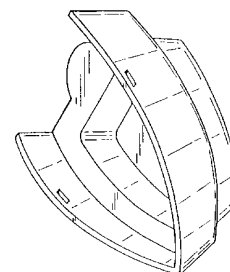
(51)-Cl.28 03



Løbenr. 1



Løbenr. 2



Løbenr. 3

(71)ANSØGER(E):  
 (74)FULDMÆGTIG:  
 (72)FREMBRINGER(E):  
 (22)ANSØGNINGSDATO:  
 (66)BEMÆRKNINGER

Joseph G. Angeletta, 418 Fifth Street, Mamaroneck, NY 10543, USA  
 Hofman-Bang A/S, Hans Bekkevolds Allé 7, 2900 Hellerup, Danmark  
 Joseph G. Angeletta, 418 Fifth Street, Mamaroneck, NY 10543, USA  
 2000-07-20  
 Ansøger har samme dag indleveret MA 2000 00751

**Registrerede mønstre**

(11) Ansøgningsnummer	(44) Bekendtgjort i Reg. Tid. nr.	(11) Registreringsnummer	(15) Registreringsdato	(18) Registreringen er gyldig til
MA 1999 00530		MR 2000 01218	20001116	20040514
MA 2000 00156		MR 2000 01219	20001116	20050211
MA 2000 00157		MR 2000 01220	20001116	20050211
MA 2000 00158		MR 2000 01221	20001116	20050211
MA 2000 00159		MR 2000 01222	20001116	20050211
MA 2000 00160		MR 2000 01223	20001116	20050211
MA 2000 00188		MR 2000 01224	20001116	20050217
MA 2000 00230		MR 2000 01225	20001116	20050225
MA 2000 00231		MR 2000 01226	20001116	20050225
MA 2000 00232		MR 2000 01227	20001116	20050225
MA 2000 00233		MR 2000 01228	20001116	20050225
MA 2000 00261		MR 2000 01251	20001122	20050303
MA 2000 00296		MR 2000 01229	20001116	20050316
MA 2000 00329		MR 2000 01230	20001116	20050323
MA 2000 00334		MR 2000 01252	20001122	20050324
MA 2000 00345		MR 2000 01231	20001116	20050329
MA 2000 00368		MR 2000 01232	20001116	20050404
MA 2000 00371		MR 2000 01253	20001122	20050404
MA 2000 00373		MR 2000 01254	20001122	20050405
MA 2000 00393		MR 2000 01233	20001116	20050407
MA 2000 00419		MR 2000 01255	20001122	20050412
MA 2000 00472		MR 2000 01256	20001122	20050419
MA 2000 00488		MR 2000 01234	20001116	20050412
MA 2000 00511		MR 2000 01257	20001122	20050508
MA 2000 00513		MR 2000 01258	20001122	20050509
MA 2000 00520		MR 2000 01235	20001116	20050510
MA 2000 00538		MR 2000 01259	20001122	20050515
MA 2000 00539		MR 2000 01260	20001122	20050515
MA 2000 00553		MR 2000 01236	20001116	20050517
MA 2000 00582		MR 2000 01237	20001116	20050523
MA 2000 00594		MR 2000 01238	20001116	20050531
MA 2000 00603		MR 2000 01239	20001116	20050531
MA 2000 00606		MR 2000 01261	20001122	20050602
MA 2000 00607		MR 2000 01262	20001122	20050602
MA 2000 00608		MR 2000 01263	20001122	20050602
MA 2000 00625		MR 2000 01240	20001116	20050608
MA 2000 00626		MR 2000 01241	20001116	20050608
MA 2000 00627		MR 2000 01242	20001116	20050608
MA 2000 00634		MR 2000 01264	20001122	20050609
MA 2000 00635		MR 2000 01265	20001122	20050613
MA 2000 00702		MR 2000 01243	20001116	20050407
MA 2000 00706		MR 2000 01244	20001116	20050704
MA 2000 00708		MR 2000 01266	20001122	20050704
MA 2000 00712		MR 2000 01245	20001116	20050706
MA 2000 00713		MR 2000 01246	20001116	20050706
MA 2000 00714		MR 2000 01247	20001116	20050706
MA 2000 00717		MR 2000 01248	20001116	20050706
MA 2000 00721		MR 2000 01267	20001122	20050707
MA 2000 00722		MR 2000 01268	20001122	20050707
MA 2000 00730		MR 2000 01269	20001122	20050713
MA 2000 00747		MR 2000 01270	20001122	20050720
MA 2000 00756		MR 2000 01271	20001122	20050721
MA 2000 00757		MR 2000 01272	20001122	20050721
MA 2000 00758		MR 2000 01273	20001122	20050721
MA 2000 00759		MR 2000 01274	20001122	20050721
MA 2000 00809		MR 2000 01275	20001122	20050802
MA 2000 00815		MR 2000 01276	20001122	20050804
MA 2000 00816		MR 2000 01277	20001122	20050804
MA 2000 00871		MR 2000 01249	20001116	20050531
MA 2000 00872		MR 2000 01250	20001116	20050531

## Fornyelse af mønsterregistreringer

Fornyelse af registreringer foretaget i medfør af lov om mønstre nr. 218 af 27. maj 1970

(11) Registreringsnummer	(18) Gyldig til
MR 1996 00474	20050712
MR 1996 00475	20050712
MR 1996 00476	20050712
MR 1996 00473	20050712
MR 1992 00251	20051511
MR 1992 00317	20051511
MR 1996 00541	20050605
MR 1991 01554	20021012

## Udslettelser af registreringer

Udslettelser af registreringer foretaget i medfør af lov om mønstre nr. 218 af 27. maj 1970

(11)MR 1990 01699

(11)MR 1996 00086

(11)MR 1996 00549



**Patent- og  
Varemærkestyrelsen**  
Erhvervsministeriet

Helgeshøj Allé 81  
2630 Taastrup

Tlf. 4350 8000  
Fax 4350 8001  
E-post [pvs@dkpto.dk](mailto:pvs@dkpto.dk)  
[www.dkpto.dk](http://www.dkpto.dk)

Pr. 1. marts 2000

Patenter  
Supplerende beskyttelsescertifikater  
Brugsmodeller  
Mønstre (design)  
Chips (halvledertopografier)  
Vare- og fællesmærker  
Skorstensmærker og kontorflag  
Kommunevåbener og -segl  
Publikationer  
Erhvervsservice  
Kopiservice  
Kurser og foredrag

Prisliste vedrørende internationale ansøgninger (PCT) og europæiske patentansøgninger (EPK) samt vedrørende ansøgninger om international varemærkeregistrering og EU-varemærkeregistrering kan fås ved henvendelse til Patent- og Varemærkestyrelsen.

**PRISLISTE**

(12.1-03/00) Udgivet 15. feb. 2000

## Patenter

	kr.
<b>1. Ansøgningsgebyr</b>	
a. Grundgebyr .....	3000,00
b. Tillægsgebyr for hvert patentkrav ud over 10 .....	300,00
<b>2. Gebyrer for nyhedsundersøgelse af international type (PL §9)</b>	
I Når den svenske patentmyndighed er nyhedsundersøgende:	
a. Grundgebyr .....	7090,00
b. Tillægsgebyr for hvert krav ud over 10 .....	115,00
c. Ekspeditionsgebyr .....	500,00
II Når Den Europæiske Patentmyndighed er nyhedsundersøgende:	
a. Grundgebyr	
1. For en prioritetsgivende ansøgning .....	7090,00
2. I alle andre tilfælde .....	11120,00
b. Ekspeditionsgebyr .....	500,00
<b>3. Gebyr for senere indlevering af dansk oversættelse af international ansøgning</b> .....	1100,00
<b>4. Genoptagelsesgebyr</b> .....	700,00
<b>5. Patentmeddelelsesgebyr</b>	
a. Grundgebyr .....	2850,00
b. Tillægsgebyr for hver side ud over 35 sider .....	80,00
c. Tillægsgebyr for hvert patentkrav, for hvilket der ikke er betalt ansøgningsgebyr .....	300,00
<b>6. Gebyr for publicering af oversættelser af europæiske patentskrifter</b>	
a. Grundgebyr .....	2250,00
b. Tillægsgebyr for hver side ud over 35 sider .....	80,00
<b>7. Gebyr for publicering af ændrede danske patentskrifter</b>	
a. Grundgebyr .....	2850,00
b. Tillægsgebyr for hver side ud over 35 sider .....	80,00
<b>8. Gebyr for publicering af ændrede oversættelser af europæiske patentskrifter</b>	
a. Grundgebyr .....	2250,00
b. Tillægsgebyr for hver side ud over 35 sider .....	80,00
<b>9. Genoprettelsesgebyr</b> .....	3000,00
<b>10. Årsgebyrer</b>	
1. gebyrår .....	500,00
2. gebyrår .....	500,00
3. gebyrår .....	500,00
4. gebyrår .....	1100,00
5. gebyrår .....	1250,00
6. gebyrår .....	1400,00
7. gebyrår .....	1600,00
8. gebyrår .....	1800,00
9. gebyrår .....	2050,00
10. gebyrår .....	2300,00
11. gebyrår .....	2550,00
12. gebyrår .....	2800,00
13. gebyrår .....	3050,00
14. gebyrår .....	3300,00
15. gebyrår .....	3600,00
16. gebyrår .....	3900,00
17. gebyrår .....	4200,00
18. gebyrår .....	4500,00
19. gebyrår .....	4800,00
20. gebyrår .....	5100,00
Årsgebyrer, der betales senere end forfaldsdag, forhøjes med 20%. Gebyret skal være betalt inden 6 måneder efter forfaldsdagen.	
<b>11. Gebyr for fremsættelse af indsigelse</b> .....	2000,00
<b>12. Gebyr for administrativ omprøvnig</b> .....	7000,00
<b>13. Klagegebyr</b> .....	8000,00

Ovennævnte priser skal ikke tillægges moms

## Supplerende beskyttelsescertifikater

	kr.
<b>1. Ansøgningsgebyr</b> .....	3000,00
<b>2. Genoptagelsesgebyr</b> .....	600,00
<b>3. Genoprettelsesgebyr</b> .....	3000,00
<b>4. Årsgebyr pr. påbegyndt gebyrår</b> .....	5100,00
Årsgebyrer, der betales senere end forfaldsdag, forhøjes med 20%. Gebyret skal være betalt inden 6 måneder efter forfaldsdagen.	
<b>5. Gebyr for administrativ omprøvnig</b> .....	1500,00
Der skal betales et gebyr på 7000 kr. for eventuel omprøvnig af grundpatentet	
<b>6. Klagegebyr</b> .....	4000,00

Ovennævnte priser skal ikke tillægges moms

## Brugsmodeller

	kr.
<b>1. Ansøgningsgebyr</b> .....	2000,00
<b>2. Gebyr for senere indlevering af dansk oversættelse af international ansøgning</b> .....	1100,00
<b>3. Genoptagelsesgebyr</b> .....	400,00
<b>4. Fornyelsesgebyrer</b>	
For 1. periode .....	2000,00
For 2. periode .....	3000,00
Fornyelsesgebyrer, der betales efter udløbet af den pågældende registreringsperiode, forhøjes med 20%.	
<b>5. Gebyr for prøvning før eller efter registrering</b> .....	4000,00
<b>6. Gebyr for behandling af anmodning om udslettelse</b> .....	2000,00
<b>7. Gebyr for bekendtgørelse af ændret registrering og publicering af ændret formulering</b> .....	1100,00
<b>8. Klagegebyr</b> .....	5000,00

Ovennævnte priser skal ikke tillægges moms

## Chips (halvledertopografier)

	kr.
<b>1. Ansøgningsgebyr</b> .....	1500,00
<b>2. Gebyr for behandling af anmodning af overførelse af ansøgning om registrering</b> .....	1000,00
<b>3. Klagegebyr</b> .....	4000,00

Ovennævnte priser skal ikke tillægges moms

## Mønstre (design)

<b>1. Ansøgningsgebyr</b> .....	kr. 1300,00
<b>Tillægsgebyrer:</b>	
a. Ved samregistrering for hvert mønster ud over det første .....	800,00
b. For bekendtgørelse af hver afbildning ud over den første .....	400,00
<b>2. Genoptagelsesgebyr</b> .....	200,00
<b>3. Fornylsesgebyr</b> .....	2200,00
<b>Tillægsgebyr ved fornyelse:</b>	
Ved samregistrering for hvert mønster ud over det første .....	1100,00
Fornylsesgebyrer inkl. tillægsgebyr, der betales efter udløbet af den pågældende registreringsperiode, forhøjes med 20%.	
<b>4. Klagegebyr</b> .....	4000,00
Ovennævnte priser skal ikke tillægges moms	

## Vare- og fællesmærker

<b>1. Ansøgningsgebyr</b>	kr.
a. Grundgebyr .....	2350,00
b. Tillægsgebyr for hver klasse ud over 3 .....	600,00
Der er i alt 42 klasser	
<b>2. Gebyr for videreførelse af Madrid-Protokol-registrering som dansk vare- eller fællesmærke-ansøgning</b> .....	1500,00
<b>3. Fornylsesgebyr</b>	
a. Grundgebyr .....	2800,00
b. Tillægsgebyr for hver klasse ud over 3 .....	600,00
Fornylsesgebyrer inkl. tillægsgebyr, der betales efter udløbet af den pågældende registreringsperiode, forhøjes med 20%.	
<b>4. Gebyr for anmodning om deling af en ansøgning eller en registrering</b> for hver udskilt ansøgning eller registrering .....	2000,00
<b>5. Gebyr for fremsættelse af indsigelse</b> .....	2500,00
<b>6. Gebyr for administrativ ophævelse</b> .....	2500,00
<b>7. Klagegebyr</b> .....	4000,00
<b>8. Gebyr for underretning til indehaver af varemærkeret</b> rettilhede Årligt gebyr .....	1400,00
Ovennævnte priser skal ikke tillægges moms	

## Skorstensmærker og kontorflag

<b>1. Ansøgningsgebyr</b> .....	kr. 2000,00
Ovennævnte pris skal ikke tillægges moms	

## Kommunevåbener og -segl

<b>1. Ansøgningsgebyr</b> .....	kr. 2000,00
Ovennævnte pris skal ikke tillægges moms	

## Publikationer

<b>1. Årsabonnement</b>	kr.
a. Dansk Patenttidende .....	1000,00
b. Patentskrifter	
– på papir .....	8000,00
– på CD-ROM (ESPACE-DK) .....	5000,00
c. Dansk Patentregister .....	400,00
d. Sammendrag af almindeligt tilgængelige danske patentansøgninger	
– Alle sektioner .....	8000,00
– sektion A .....	1600,00
– sektion B .....	1600,00
– sektion C07 + C12 .....	1600,00
– sektion C, resten .....	900,00
– sektion D .....	500,00
– sektion E .....	900,00
– sektion F .....	900,00
– sektion G .....	900,00
– sektion H .....	900,00
e. Oversættelser af EP-skrifter .....	8000,00
f. Dansk Brugsmodeltidende .....	600,00
g. Brugsmodelskrifter .....	8000,00
h. Dansk Varemærketidende .....	1000,00
i. Dansk Varemærkeregister .....	200,00
j. Varemærke-særtidende med §13-afslag .....	100,00
k. Varemærkeindsigelsestidende .....	200,00
l. Nye danske varemærkeansøgninger, ugeliste .....	450,00
m. Dansk Mønstertidende .....	600,00
n. Dansk Mønsteregister .....	200,00
o. Patenthåndbog, ved tegning af abonnement .....	500,00
– løbblade hertil, pr. side .....	10,00
p. Brugsmodelhåndbog, ved tegning af abonnement .....	500,00
– løbblade hertil, pr. side .....	10,00
q. Ankenævnskendelser	
– alle kendelser .....	4200,00
– kendelser/patent- og brugsmodelområdet .....	2000,00
– kendelser/vare- og fællesmærkeområdet .....	2000,00
– kendelser/mønstre- og chipsområdet .....	400,00

Abonnementer tillægges porto

<b>2. Løssalg</b>	
a. Dansk Patenttidende .....	40,00
b. Dansk Patentregister .....	400,00
c. Sammendrag af alm. tilgængelige patentansøgninger .....	30,00
d. Dansk Varemærketidende .....	40,00
e. Dansk Varemærkeregister .....	200,00
f. Varemærke-særtidende med §13-afslag .....	100,00
g. Varemærkeindsigelsestidende .....	200,00
h. Varemærkeindsigelsestidende, udk. 1995 .....	300,00
i. Dansk Mønstertidende .....	40,00
j. Dansk Mønsteregister .....	200,00
k. Dansk Brugsmodeltidende .....	40,00
l. Sammendrag af alm. tilgængelige brugsmodel-ansøgninger .....	30,00
m. Fremlæggelses- og patentskrifter på CD-ROM (ESPACE-DK)	
– 1993-1999, pr. årgang .....	5000,00
– 1990-1992, pr. årgang .....	2000,00

Ovennævnte priser skal ikke tillægges moms

Fremlæggelses-, patent- og brugsmodelskrifter samt oversættelser af EP-skrifter leveres til gældende kopipris

<b>3. Love og bekendtgørelser</b> vedr. industriel ejendomsret .....	12,00-33,00
<b>4. Andre publikationer</b>	
a. Varemærkeklassifikation	
– alfabetisk liste .....	500,00
– klassedelt liste .....	400,00
b. Mønstreklassifikation .....	35,00
– ændringer og tilføjelser hertil .....	15,00
<b>5. "Fra væsen til virksomhed", Danske patenter gennem 100 år</b> (fås på dansk og engelsk), inkl. moms .....	195,00

Ovennævnte priser tillægges moms, hvis andet ikke er angivet

## Erhvervsservice

1. Timepris*	kr. 850,00
<b>2. Løbende overvågninger</b>	
a. Overvågning af ansøgninger Overvågning af dansk patent-, brugsmodel-, mønster- eller varemærkeansøgning sammensættes af: Pris pr. år ..... 1500,00 Pris pr. meddelelse ..... 375,00	
b. Øvrige overvågninger beregnes efter timepris Hertil skal lægges evt. online-udgifter	
<b>3. Navneundersøgelser*</b>	
a. International undersøgelse af patentrettigheder i 1-2 navne inkl. op til 40 referencer ..... 2500,00 Yderligere referencer, pr. reference ..... 16,00 Yderligere navne, pr. navn ..... 750,00	
b. Undersøgelse af patent- og brugsmodelrettigheder med gyldighed for Danmark i 1-2 navne ..... 1800,00 Yderligere navne, pr. navn ..... 375,00	
c. Øvrige navneundersøgelser beregnes efter timepris Hertil skal lægges evt. online-udgifter	
<b>4. Patentfamilieundersøgelser og statusundersøgelser*</b>	
a. Patentfamilieundersøgelse ..... 1000,00	
b. Patentfamilieundersøgelse, inkl. status ..... 2000,00	
c. Statusundersøgelse af udenlandske rettigheder Første nummer ..... 750,00 Pr. følgende nummer ..... 375,00	
d. Statusundersøgelse af danske rettigheder, pr. nummer ..... 375,00	
e. Øvrige undersøgelser beregnes efter timepris Hertil skal lægges evt. online-udgifter	
<b>5. Kollisionsundersøgelser af varemærker, inkl. 3 klasser*</b>	
Yderligere klasser, pr. 10 klasser ..... 500,00	
<b>6. Skanning af varemærker*</b>	
a. Første klasse ..... 500,00	
b. Yderligere klasser, pr. klasse ..... 200,00	
c. Skanning af alle 42 klasser ..... 3000,00	
<b>7. LOGO-skanning*</b> , inkl. op til 25 referencer ..... 2100,00 Yderligere referencer, pr. 25 referencer ..... 500,00	
<b>8. Varemærkedatabase*</b>	
a. Første klasse ..... 3000,00	
b. Yderligere klasser - op til 4, pr. klasse ..... 1500,00	
<b>9. Skanning af varemærker ansøgt eller registreret i udlandet*</b>	
a. Første klasse for 1-2 lande ..... 1000,00	
b. Følgende lande, pr. land ..... 500,00	
c. Følgende klasser, pr. klasse ..... 200,00	
<b>10. Pris for levering pr. telefax</b> ..... 75,00	

\* Hastelevering kan aftales mod pristillæg.

Ovennævnte priser tillægges moms

## Kopiservice

1. Fotokopier af patent- og brugsmodelpublikationer	kr.
a. Ekspedition ..... 30,00	
b. Kopipris, pr. side ..... 3,25	
Dog minimum 30 kr. pr. publikation (svarende til 9 sider)	
<b>2. Fotokopier, taget på læsesalen</b>	
ved kontant betaling, pr. side, inkl. moms ..... 3,00	
<b>3. Udenlandske patentpublikationer, der ikke findes i egne samlinger</b>	
I ved hjemtagning fra udlandet:	
a. Pris for hjemtagning ..... 100,00	
b. Pris pr. publikation ..... 100,00	
Hjemtagning af sagsakter fra USA og patentpublikationer og sagsakter fra Sydafrika: Pris efter aftale.	
II ved levering af tilsvarende publikation fra egne samlinger:	
a. Identifikation ..... 100,00	
b. Kopipris (3,25 kr. pr. side)	
<b>4. Engelsksprogede sammendrag, der ikke findes i egne samlinger, pr. sammendrag</b> ..... 50,00	
<b>5. Tidsskriftsartikler o.l., der ikke findes i egne samlinger</b>	
a. Pris for hjemtagning ..... 100,00	
b. Pris pr. artikel ..... 100,00	
<b>6. Aktindsigt i europæiske patenter og patentansøgninger</b>	
a. Ekspedition (inkl. EPO-gebyr) ..... 315,00	
b. Kopier	
- ved tilsendelse, pr. side ..... 3,25	
- ved afhentning, pr. side ..... 2,50	
- ved afhentning og kontant betaling, pr. side inkl. moms ..... 3,00	
<b>7. Databaseudskrift vedr. en varemærkerettighed</b> ..... 50,00	
Ovennævnte priser tillægges moms, hvis andet ikke er angivet	
<b>8. Bekræftet kopi af en patent-, brugsmodel-, mønster- eller varemærkeansøgning</b> ..... 300,00 Hertil skal lægges kopiprisen	
<b>9. Bekræftet udskrift af patent-, certifikat-, brugsmodel-, topografi-, mønster- eller varemærkesagsregistret</b> ..... 300,00	
<b>10. Bekræftet udskrift af registret over kommunevåbener og -segl eller registret over skorstensmærker og kontorflag</b> .. 200,00	
<b>11. Udskrift af patent-, certifikat-, brugsmodel-, topografi-, mønster- eller varemærkesagsregistret, registret over kommunevåbener og -segl eller registret over skorstensmærker og kontorflag</b> ..... 50,00	
Ovennævnte priser skal ikke tillægges moms	
<b>12. Priser for levering</b>	
a. Levering pr. telefax ..... 75,00	
b. Ekspreslevering pr. telefax ..... 275,00	
c. Ekspreslevering pr. post ..... 200,00	
Hertil lægges porto	
Ovennævnte priser tillægges moms	

## Kurser og foredrag

1. Kurser	kr.
Priser på åbne og virksomhedsinterne kurser fås ved direkte henvendelse til KursusCentret	
<b>2. Foredrag*</b>	
Første time ..... 2000,00	
Følgende timer, pr. time ..... 1500,00	
* Særpriser afhængig af deltagerantal og forberedelsestid	
Ovennævnte priser tillægges moms	

# INID-koder

## Internationally agreed Numbers for the Identification of Data (INID)

- (11) Serial number of the registration
- (15) Date of the registration
- (17) Expected duration of the registration/renewal
- (18) Expected expiration date of the registration/renewal
- (21) Serial number of the application
- (22) Date of filing of the application
- (23) Exhibition priority data
- (24) Date from which the industrial design right has effect
- (29) Indication of the form in which the industrial design is filed
- (30) Data relating to priority under the Paris Convention
- (43) Date of publication of the industrial design before examination
- (44) Date of publication of the industrial design after examination
- (45) Date of publication of the registered industrial design
- (46) Date of expiration of deferment
- (51) Class and subclass of the Locarno Classification
- (54) Designation of article(s) or product(s) covered by the industrial design or title of the industrial design
- (55) Reproduction of the industrial design (e.g., drawing, photograph) and explanations relating to the reproduction
- (57) Description of characteristic features of the industrial design including indication of colors
- (58) Date of recording of any kind of amendment in the Register
- (62) Serial number(s) and, if available, filing date(s) of application(s), registration(s) or document(s) related by division
- (66) Serial number(s) of application(s) concerning design(s) which is(are) variant(s) of the present one
- (71) Name(s) and address(es) of the applicant
- (72) Name(s) of the creator(s)
- (73) Name(s) and address(es) of the owner(s)
- (74) Name(s) and address(es) of the representative(s)

## Domestic Codes for the Identification of Data

- (DL) Data concerning license
- (DP) Data concerning pawning

## Internationalt vedtagne Numre til Identifikation af Data (INID)

- Registreringsnummer
- Registreringsdato
- Forventet registreringsperiode/fornyelsesperiode
- Forventet udløbsdato for registrering/fornyelse
- Ansøgningsnummer
- Ansøgningsdato
- Udstillingsprioritetsoplysninger
- Indleveringsdato
- Model indleveret
- Konventionsprioritetsoplysninger
- Dato for offentlig tilgængelighed
- Bekendtgørelsesdato for ansøgningen
- Bekendtgørelsesdato for registreringen
- Udsættelsesdato
- Klasser
- Vareangivelse
- Mønstreet
- Beskrivelse herunder farver
- Dato for tilførsel/udslettelse
- Nummer på hovedansøgning eller udskilt ansøgning
- Beslægtede ansøgninger
- Ansøgners navn og -adresse
- Frembringers navn og -adresse
- Indehavernavn og -adresse
- Fuldmægtignavn og -adresse

## Interne koder til identifikation af data

- Licensoplysninger
- Pantoplysninger