



Patent- og
Varemærkestyrelsen
Erhvervsministeriet

Dansk Mønster Tidende

Indholdsfortegnelse

Bekendtgørelse af mønsteransøgninger	1413
Registrerede mønstre	1433
Henlagte, afslåede eller tilbagetagne mønsteransøgninger	1434
Fornyelse af mønsterregistreringer	1435
Prisliste	1436

Abonnementsprisen for årgangen er 1000,- kr. Abonnement tegnes i Patent- og Varemærkestyrelsen, Helgeshøj Allé 81, 2630 Tåstrup, tlf. 43 50 85 35, Giror. 4 02 05 53, hvor enkelte numre sælges for en pris af 40 kr.

Ansvarlig for redaktion: Niels Ravn
Trykt hos Patent- og Varemærkestyrelsen

ISSN 0903-8825

Bekendtgørelse af Mønsteransøgninger

Indsigelser mod registreringen skal fremsættes skriftligt i 2 eksemplarer til registreringsmyndigheden inden

2 måneder fra bekendtgørelsesdagen, jfr. lov om mønstre nr 218 af 27. maj 1970, § 18, stk. 2.

Er det bekendtgjort, at model af mønstret er indleveret, ken dette ses i direktoratet.

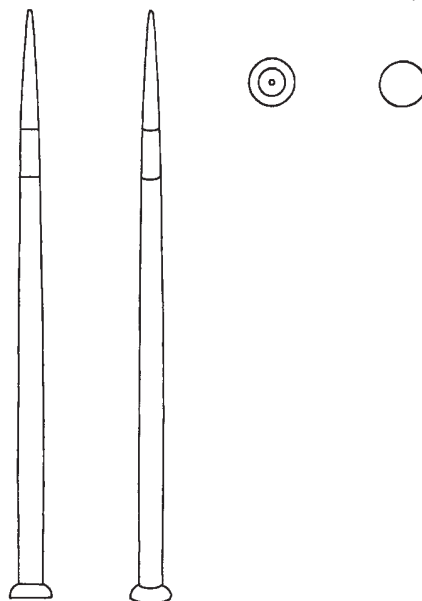
Hvis afbildningen er udført i farver, er dette angivet.

Er mønstret forbillede for et ornament, er dette angivet.

(21) MA 2000 00303

(54) En gadelygte

(51)-Cl.26 03



(71)ANSØGER(E):

(74)FULDMÆGTIG:

(72)FREMBRINGER(E):

(22)ANSØGNINGSDATO:

(66)BEMÆRKNINGER

Cleto Munari Consultants S.r.l., Via Francesco Mengotti, 53, 00191 Rom, Italien

Larsen & Birkeholm A/S, Skandinavisk Patentbureau, Banegårdspladsen 1, 1570 København V, Danmark

Alessandro mendini, Via Sannio 18, 20137 Milano, Italien

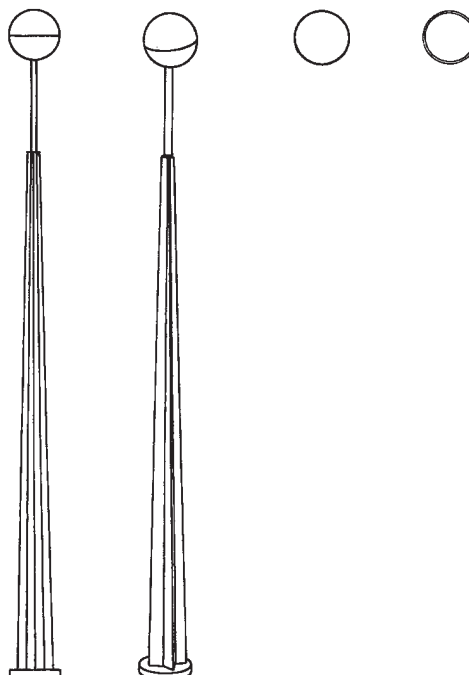
2000-03-17

Ansøger har samme dag indleveret MA 2000 00304;MA 2000 00306;MA 2000 00307

(21) MA 2000 00307

(54) En gadelygte

(51)-Cl.26 03



(71)ANSØGER(E):

(74)FULDMÆGTIG:

(72)FREMBRINGER(E):

(22)ANSØGNINGSDATO:

(66)BEMÆRKNINGER

Cleto Munari Consultants S.r.l., Via Francesco Mengotti, 53, 00191 Rom, Italien

Larsen & Birkeholm A/S, Skandinavisk Patentbureau, Banegårdspladsen 1, 1570 København V, Danmark

Alessandro mendini, Via Sannio 18, 20137 Milano, Italien

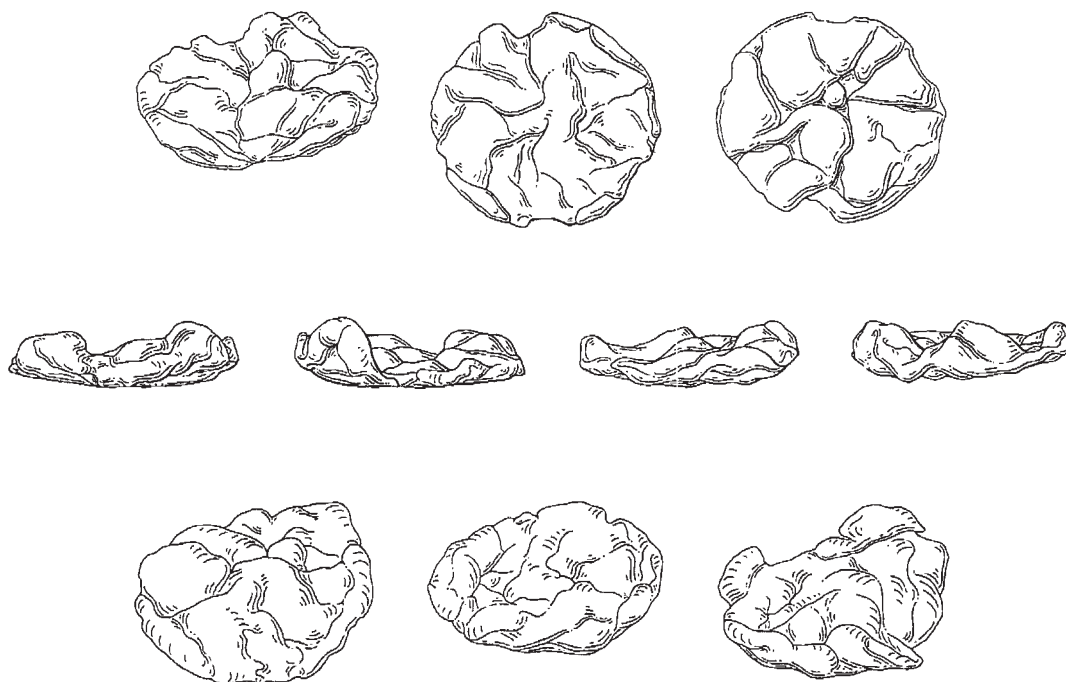
2000-03-17

Ansøger har samme dag indleveret MA 2000 00303;MA 2000 00304;MA 2000 00306

(21) MA 2000 00353

(54) Et snackprodukt

(51)-Cl.01 01



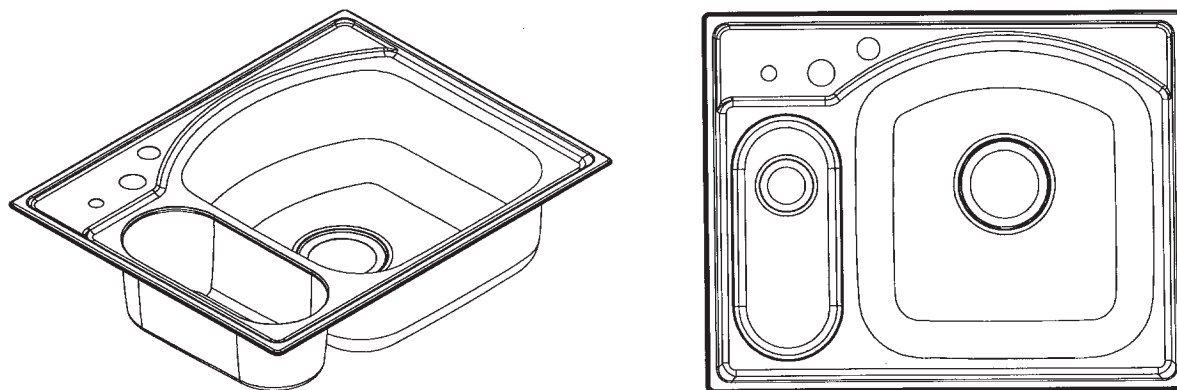
(71)ANSØGER(E):
 (74)FULDMÆGTIG:
 (72)FREMBRINGER(E):
 (30)PRIORITET:
 (22)ANSØGNINGS DATO:

The Quaker Oats Company, 321 North Clark Street, suite 25-7, Chicago, Illinois 60610-4714, USA
 Internationalt Patent-Bureau, Høje Taastrup Boulevard 23, 2630 Taastrup, Danmark
 Jacque L. Malfait, R.R. No. 4, 1345 Ontario Street, Cobourg, Ontario, Canada K9A 4J7, Canada
 1999-09-30 US 29/111,567
 2000-03-29

(21) MA 2000 00581

(54) En køkkenvask

(51)-Cl.23 02



(71)ANSØGER(E):
 (74)FULDMÆGTIG:
 (72)FREMBRINGER(E):
 (22)ANSØGNINGS DATO:

Juvel, Avedøreholmen 95, 2650 Hvidovre, Danmark
 Internationalt Patent-Bureau, Høje Taastrup Boulevard 23, 2630 Taastrup, Danmark
 Odd Thorsen, Røa Terrasse 22, N-0755 Oslo, Norge
 2000-05-23

(21) MA 2000 00825

(54) Et pudetæppe med hank

(51)-Cl.06 09;06 13



(71)ANSØGER(E):

Jørgen S.L. Rasmussen, Olstrupvej 9, Olstrup, 4690 Haslev, Danmark

(74)FULDMÆGTIG:

Jytte M. Rasmussen, Olstrupvej 9, Olstrup, 4690 Haslev, Danmark

(72)FREMBRINGER(E):

Jørgen S.L. Rasmussen, Olstrupvej 9, Olstrup, 4690 Haslev, Danmark

(22)ANSØGNINGSDATO:

2000-08-08

(21) MA 2000 00832

(54) En vægt

(51)-Cl.10 04



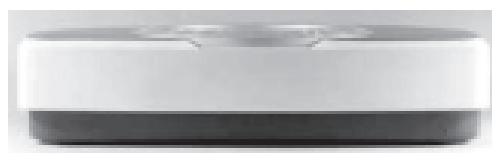
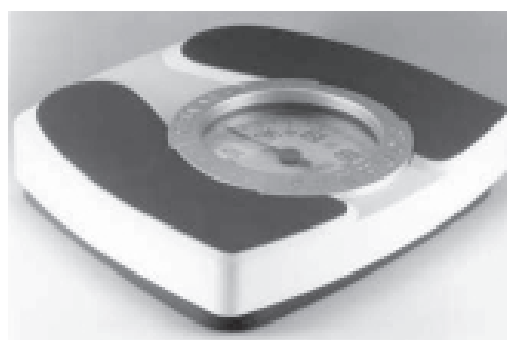
(71)ANSØGER(E):
(74)FULDMÆGTIG:
(72)FREMBRINGER(E):
(30)PRIORITET:
(22)ANSØGNINGS DATO:
(66)BEMÆRKNINGER

Soehnle AG, Kriessernstrasse, CH-9462 Montlingen, Schweiz
Hofman-Bang A/S, Hans Bekkevolds Allé 7, 2900 Hellerup, Danmark
Pino Spagnolo, Via Grugliasco 14, IT-10092 Beinasco, Italien
2000-02-09 DE 400 01 455.6
2000-08-09
Ansøger har samme dag indleveret MA 2000 01161

(21) MA 2000 00846

(54) En vægt

(51)-Cl.10 04



(71)ANSØGER(E):
(74)FULDMÆGTIG:
(72)FREMBRINGER(E):
(30)PRIORITET:
(22)ANSØGNINGS DATO:
(66)BEMÆRKNINGER

Soehnle AG, Kriessernstrasse, CH-9462 Montlingen, Schweiz
Hofman-Bang A/S, Hans Bekkevolds Allé 7, 2900 Hellerup, Danmark
Pino Spagnolo, Via Grugliasco 14, IT-10092 Beinasco, Italien
2000-02-10 WO 153 898 201
2000-08-10
Ansøger har samme dag indleveret MA 2000 00848;MA 2000 01163

(21) MA 2000 00848

(54) En vægt

(51)-Cl.10 04



(71)ANSØGER(E):
(74)FULDMÆGTIG:
(72)FREMBRINGER(E):
(30)PRIORITET:
(22)ANSØGNINGS DATO:
(66)BEMÆRKNINGER

Soehnle AG, Kriessernstrasse, CH-9462 Montlingen, Schweiz
Hofman-Bang A/S, Hans Bekkevolds Allé 7, 2900 Hellerup, Danmark
Pino Spagnolo, Via Grugliasco 14, IT-10092 Beinasco, Italien
2000-02-10 WO 153 898 901
2000-08-10
Ansøger har samme dag indleveret MA 2000 00846;MA 2000 01163

(21) MA 2000 00852

(54) En penisforlænger

(51)-Cl.24 02



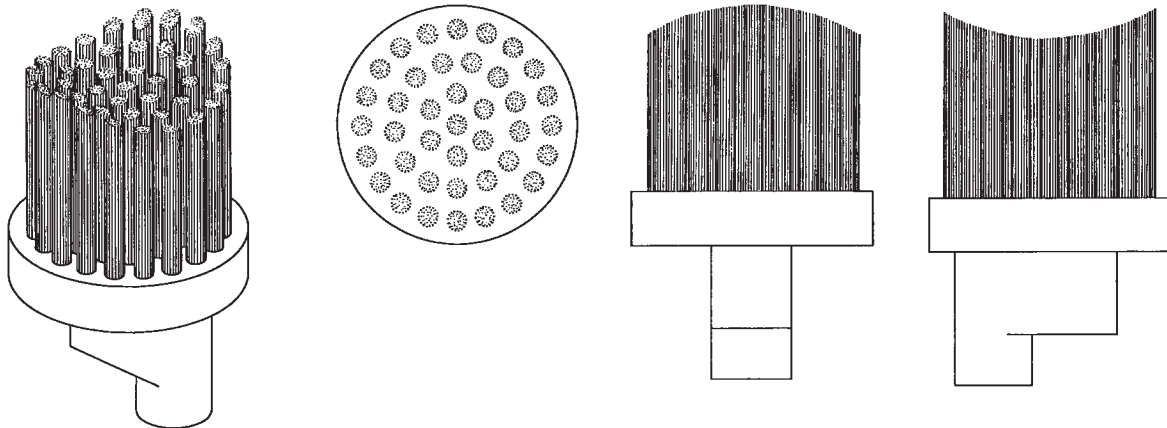
(71)ANSØGER(E):
 (74)FULDMÆGTIG:
 (72)FREMBRINGER(E):
 (22)ANSØGNINGSDATO:

ROYAL MEDICAL APS, C/O Bettina Nørgård, Lindevej 9, 1877 Frederiksberg C, Danmark
 Jacob Rue, Præstelodsvej 47 B, 3370 Melby, Danmark
 Jørn Ege, Hellerupvej 52C, 2900 Hellerup, Danmark
 2000-08-11

(21) MA 2000 00855

(54) En børste til tandbøste

(51)-Cl.04 02



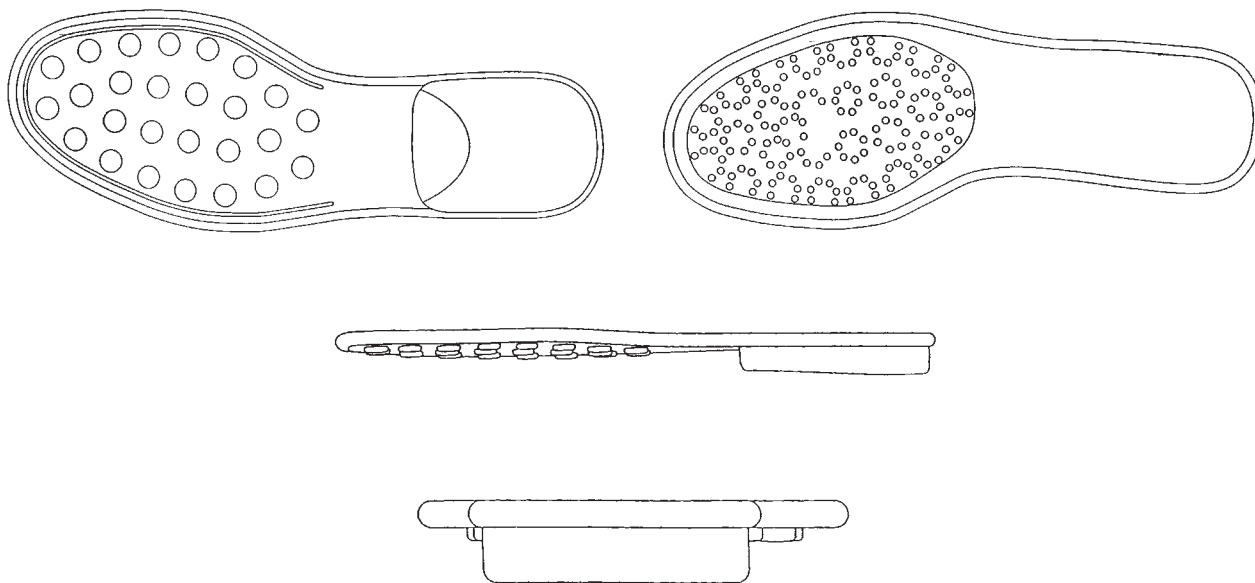
(71)ANSØGER(E):
 (74)FULDMÆGTIG:
 (72)FREMBRINGER(E):
 (30)PRIORITET:
 (22)ANSØGNINGSDATO:
 (66)BEMÆRKNINGER

SmithKline Beecham GmbH & Co. KG, Hermannstrasse 7, D-77815 Buhl (Baden), Tyskland
 Plougmann, Vingtoft & Partners A/S, Sankt Annæ Plads 11, 1250 København K, Danmark
 Hans Krämer, c/o SmithKline Beecham GmbH & Co. KG, Hermannstrasse 7, D-77815 Buehl (Baden), Tyskland
 2000-02-15 GB 2090434
 2000-08-14
 Ansøger har samme dag indleveret MA 2000 00853;MA 2000 00854

(21) MA 2000 00857

(54) En sål

(51)-Cl.02 04



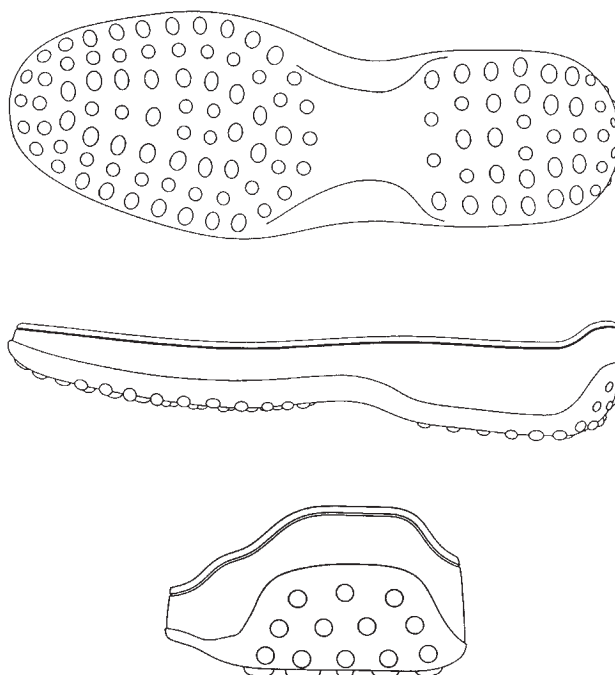
(71)ANSØGER(E):
 (74)FULDMÆGTIG:
 (72)FREMBRINGER(E):
 (30)PRIORITET:
 (22)ANSØGNINGS DATO:
 (66)BEMÆRKNINGER

EMA S.r.l., 2, Via S. Maria, I-63044 Comunanza, Italien
 Linds Patentbureau, Ellekrattet 20, 2950 Vedbæk, Danmark
 Diego Della Valle, Via Fratte 4396, I-63019 S. Elpidio a Mare, Italien
 2000-04-28 WO DM 51692
 2000-08-15
 Ansøger har samme dag indleveret MA 2000 00858;MA 2000 00859;MA 2000 01142

(21) MA 2000 00858

(54) En sål

(51)-Cl.02 04



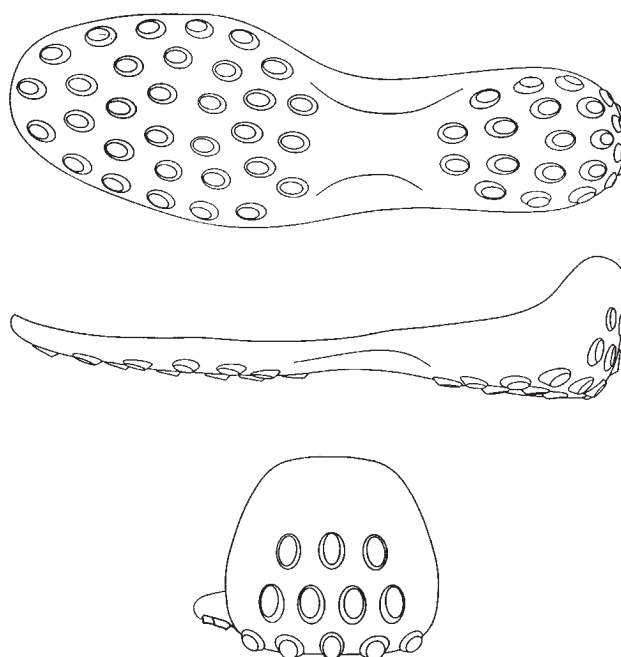
(71)ANSØGER(E):
 (74)FULDMÆGTIG:
 (72)FREMBRINGER(E):
 (30)PRIORITET:
 (22)ANSØGNINGS DATO:
 (66)BEMÆRKNINGER

EMA S.r.l., 2, Via S. Maria, I-63044 Comunanza, Italien
 Linds Patentbureau, Ellekrattet 20, 2950 Vedbæk, Danmark
 Diego Della Valle, 4369 Via Fratte, I-63019 S. Elpidio a Mare, Italien
 2000-04-28 WO DM 51695
 2000-08-15
 Ansøger har samme dag indleveret MA 2000 00857;MA 2000 00859;MA 2000 01142

(21) MA 2000 00859

(54) En sål

(51)-Cl.02 04



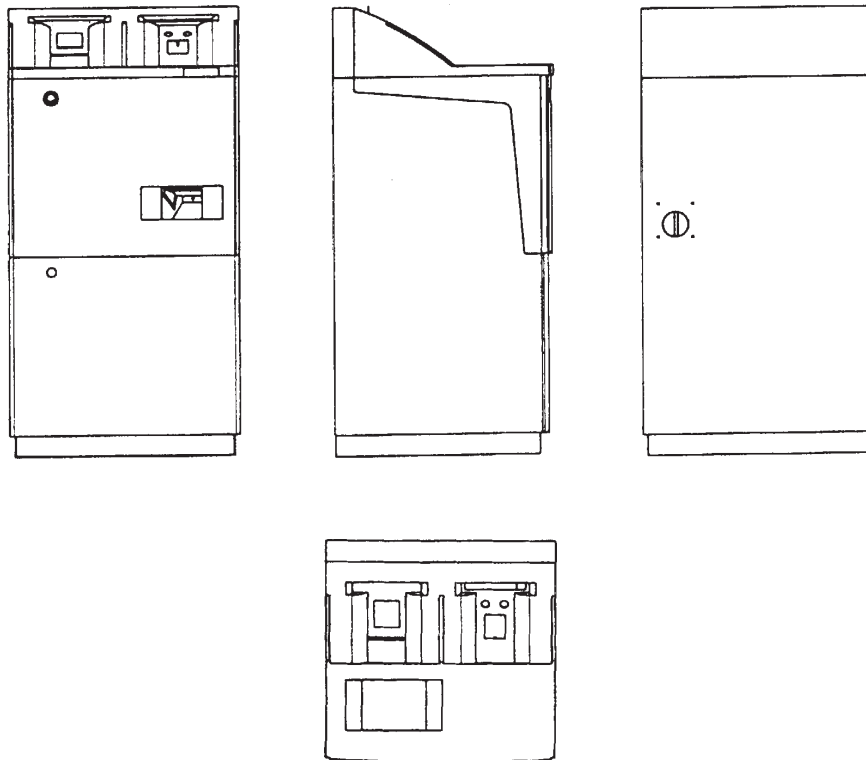
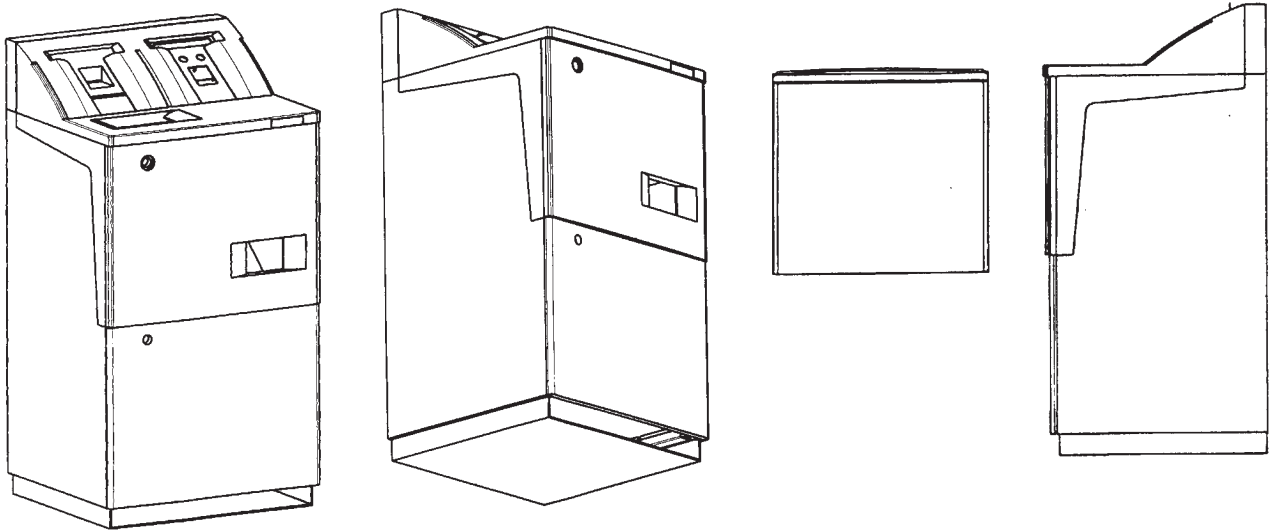
(71)ANSØGER(E):
(74)FULDMÆGTIG:
(72)FREMBRINGER(E):
(30)PRIORITET:
(22)ANSØGNINGS DATO:
(66)BEMÆRKNINGER

EMA S.r.l., 2, Via S. Maria, I-63044 Comunanza, Italien
Linds Patentbureau, Ellektratt 20, 2950 Vedbæk, Danmark
Diego Della Valle, 4369 Via Fratte, I-63019 S. Elpidio a Mare, Italien
2000-04-28 WO DM 51696
2000-08-15
Ansøger har samme dag indleveret MA 2000 00857;MA 2000 00858;MA 2000 01142

(21) MA 2000 00860

(54) En automat til møntindsætning og møntsortering;
Et apparat til møntveksling og møntbetjent
salgsautomat

(51)-Cl.19 02;20 01



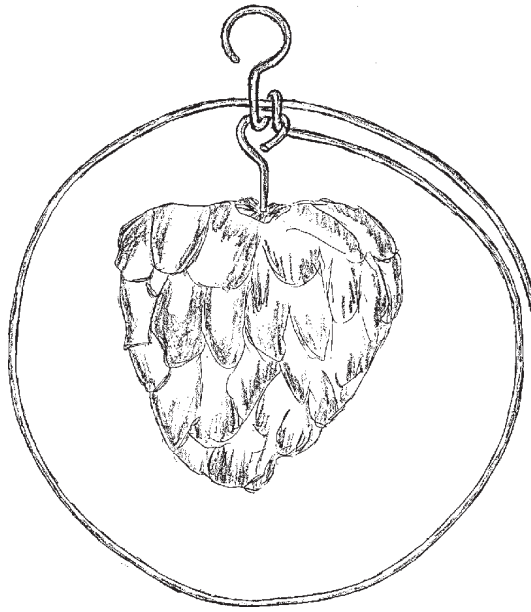
(71)ANSØGER(E):
(74)FULDMÆGTIG:
(72)FREMBRINGER(E):
(30)PRIORITET:
(22)ANSØGNINGSDATO:

Scan Coin Aktiebolag, Jägershillgatan 26, S-213 75 Malmö, Sverige
Chas. Hude A/S, H.C. Andersens Boulevard 33, 1553 København V, Danmark
Carl Forslund, Idrottsvägen 8, S-236 51 Höllviken, Sverige
2000-02-16 SE 00-0317
2000-08-15

(21) MA 2000 00869

(54) En foderring

(51)-Cl.30 03



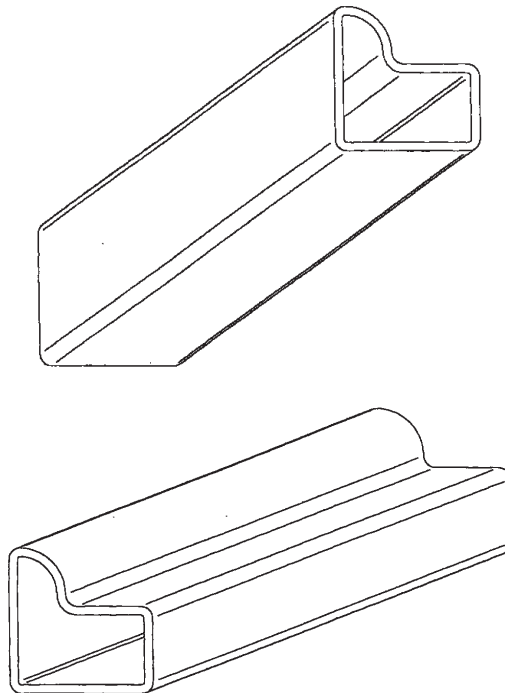
(71)ANSØGER(E):
(74)FULDMÆGTIG:
(72)FREMBRINGER(E):
(22)ANSØGNINGS DATO:
(66)BEMÆRKNINGER

Hans Hyldegård, Brønsgårdsvej 31, 2635 Ishøj, Danmark
VISUEL PRODUKT KOMMUNIKATION, V/ Hans Lindberg Christensen, Mosevej 7, 2765 Smørum, Danmark
Hans Hyldegård, Brønsgårdsvej 31, 2635 Ishøj, Danmark
2000-08-16
Ansøger har samme dag indleveret MA 2000 00863;MA 2000 00866;MA 2000 00868

(21) MA 2000 00898

(54) En profil

(51)-Cl.12 16



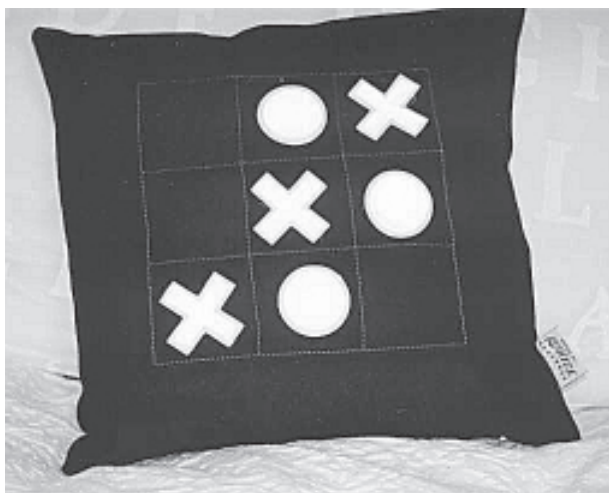
(71)ANSØGER(E):
(74)FULDMÆGTIG:
(72)FREMBRINGER(E):
(30)PRIORITET:
(22)ANSØGNINGS DATO:

K. Hartwall OY AB, 01150 Söderkulla, Finland
Chas. Hude A/S, H.C. Andersens Boulevard 33, 1553 København V, Danmark
Paul Sandström, Boxvägen 852-24, FIN-01190 Box, Finland
2000-02-21 FI M-20000113
2000-08-21

(21) MA 2000 00905

(54) En pude

(51)-CI.06 09



(71)ANSØGER(E):

Regitze Nehammer, Onsgårdsvej 16, 2900 Hellerup, Danmark

(72)FREMBRINGER(E):

Regitze Nehammer, Onsgårdsvej 16, 2900 Hellerup, Danmark

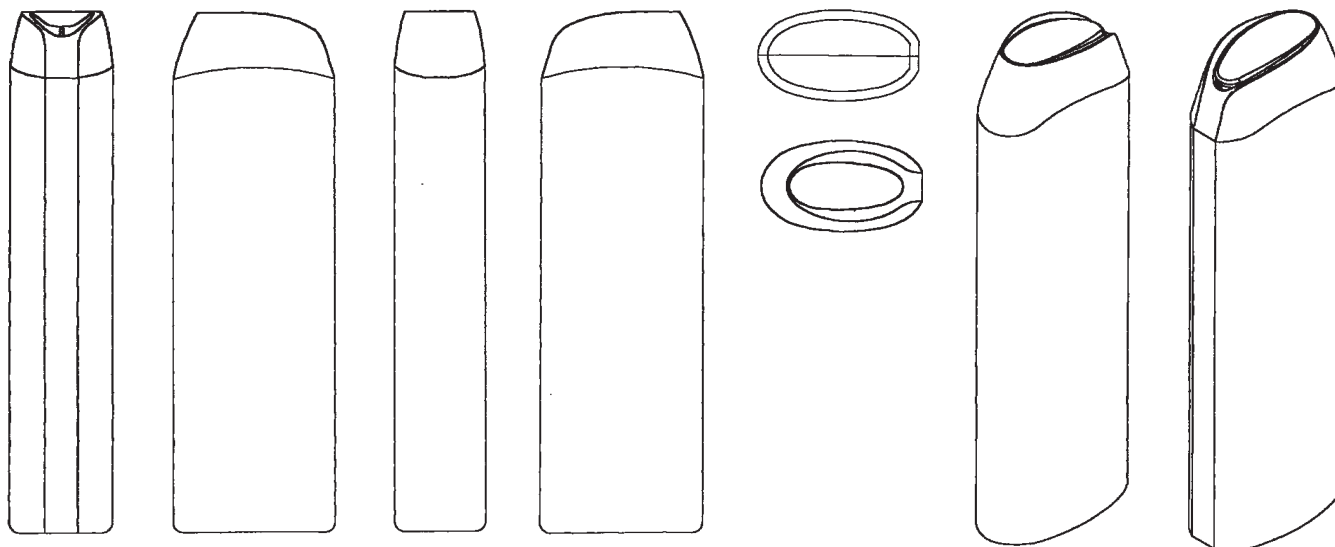
(22)ANSØGNINGSDATO:

2000-08-23

(21) MA 2000 00930

(54) En beholder

(51)-CI.09 01



(71)ANSØGER(E):

Sara Lee Household and Body Care Nederland B.V., Laan Der Techniek 22, 3903 AT Veenendaal, Holland

(74)FULDMÆGTIG:

Chas. Hude A/S, H.C. Andersens Boulevard 33, 1553 København V, Danmark

(72)FREMBRINGER(E):

Josep Llusca, c/Marmella No. 4-6 BaJos, 08023 Barcelona, Spanien

(30)PRIORITET:

2000-03-03 WO DM/050986

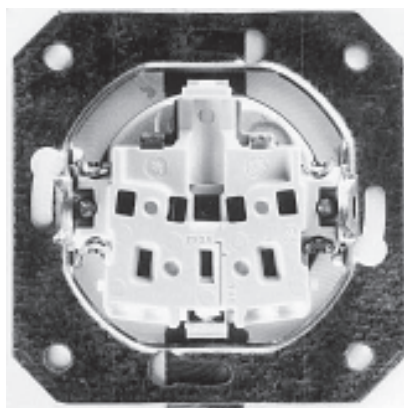
(22)ANSØGNINGSDATO:

2000-08-31

(21) MA 2000 00989

(54) En elektrisk stikdåse

(51)-Cl.13 03



(71)ANSØGER(E):
(74)FULDMÆGTIG:
(72)FREMBRINGER(E):
(30)PRIORITET:
(22)ANSØGNINGSDATO:
(66)BEMÆRKNINGER

SIEMENS AKTIENGESELLSCHAFT, Wittelsbacherplatz 2, D-80333 München, Tyskland
Giersing & Stelling Patentbureau A/S, Teglporten 3, 3460 Birkerød, Danmark
Jens Pattberg, Germeringerstr. 2A, D-82131 Gauting, Tyskland
2000-03-17 DE 40002967.7

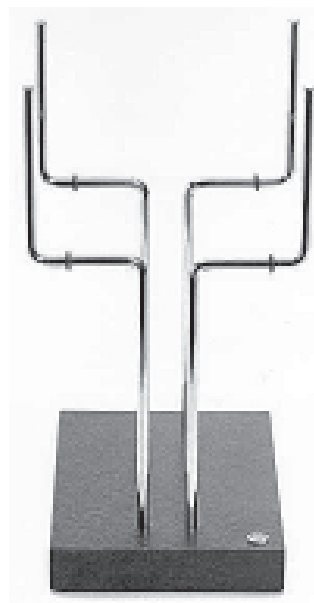
2000-09-15

Ansøger har samme dag indleveret MA 2000 00985;MA 2000 00986;MA 2000 00988;MA 2000 00990

(21) MA 2000 01034

(54) En holder til vin

(51)-Cl.06 04



(71)ANSØGER(E):
(72)FREMBRINGER(E):
(30)PRIORITET:
(22)ANSØGNINGSDATO:

Design Plus 4, Kasa 3319 A, S-890 35 Husum, Sverige
Peter Eriksson, Banafjäl 3073, S-891 96 A-Vall, Sverige ; Åke Kassmann, Kasa 3319, S-890 35 Husum, Sverige ; Åke Nordin, Kasaåsen 3084, S-89035 Husum, Sverige
2000-04-03 SE 000519
2000-09-27

(21) MA 2000 01039

(54) Et fodtøj

(51)-Cl.02 04



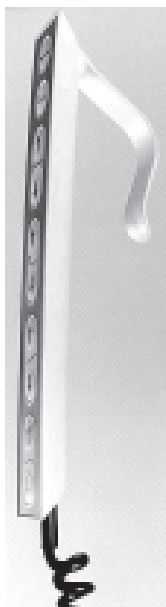
(71)ANSØGER(E):
 (74)FULDMÆGTIG:
 (30)PRIORITET:
 (22)ANSØGNINGS DATO:

LEMAITRE SECURITE, Société Anonyme, 17 rue de Bitschhoffen, F-67350 LA WALCK, Frankrig
 Hofman-Bang A/S, Hans Bekkevolds Allé 7, 2900 Hellerup, Danmark
 2000-03-30 WO DM/051 373
 2000-09-27

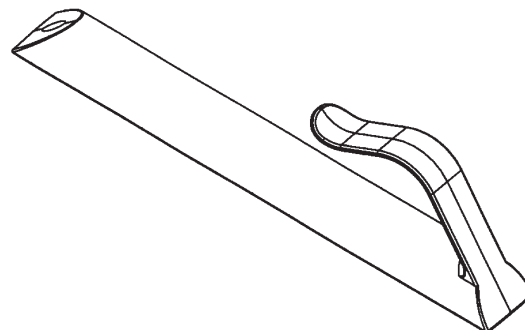
(21) MA 2000 01043

(54) 1) Et betjeningsgreb til en seng 2) holder dertil

(51)-Cl.06 01



Løbenr. 1



Løbenr. 2

(71)ANSØGER(E):
 (74)FULDMÆGTIG:
 (72)FREMBRINGER(E):
 (30)PRIORITET:
 (22)ANSØGNINGS DATO:
 (66)BEMÆRKNINGER

Proton Caretec AB, Tubagatan 4, S-343 72 Enebyda, Sverige
 Leif Linde, Vernamo Patentbyrå AB, Persegård, S-274 93 Skurup, Sverige
 Joakim Fiedler, Marknadsvägen 8, S-340 36 Moheda, Sverige
 2000-04-04 SE 00-611
 2000-09-29
 Ansøger har samme dag indleveret MA 2000 01041

(21) MA 2000 01044

(54) Ornament til papirbaner såsom køkkenruller o.lign. (51)-Cl.05 06;19 01



(71)ANSØGER(E):

(74)FULDMÆGTIG:

(72)FREMBRINGER(E):

Georgia-Pacific Corporation, 133 Peachtree Street, N.E., Atlanta, Georgia 30348-5605, USA

Budde, Schou & Ostenfeld A/S, Vester Søgade 10, 1601 København V, Danmark

Ranga Ramesh, 1920 Fox Glove Lane, Orange Park, Florida 32003, USA ; Raymond A. Woolard, 405

Hendron Place, Alpharetta, Georgia 30005, USA ; John J. Diggins, 4031 Silver Lake Drive, Palatka, Florida

32177, USA ; Joan Nicosia, 345 East 85th Street, Apt. 3FE, New York, New York 10028, USA ; Jim F. Warner,

90 Adams Street, Hoboken, New Jersey 07030, USA ; Sandra A. Enderby, 4195 New Franken Road, New

Franken, Wisconsin 54229, USA

(30)PRIORITET:

2000-03-31 US 29/121,059

(22)ANSØGNINGSDATO:

2000-09-29

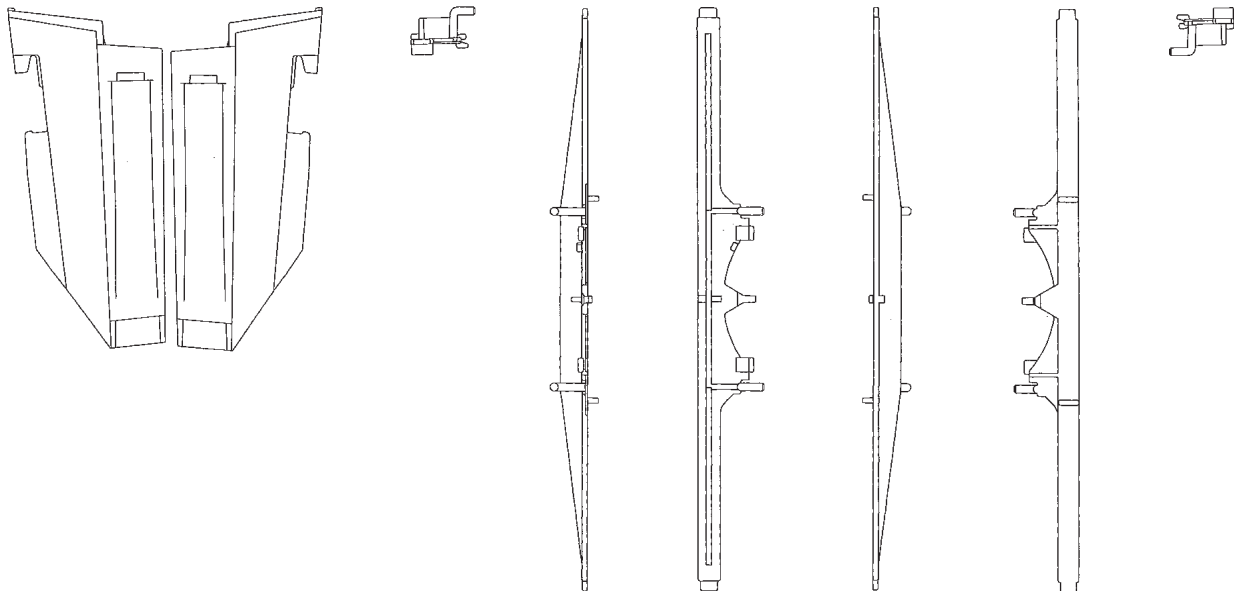
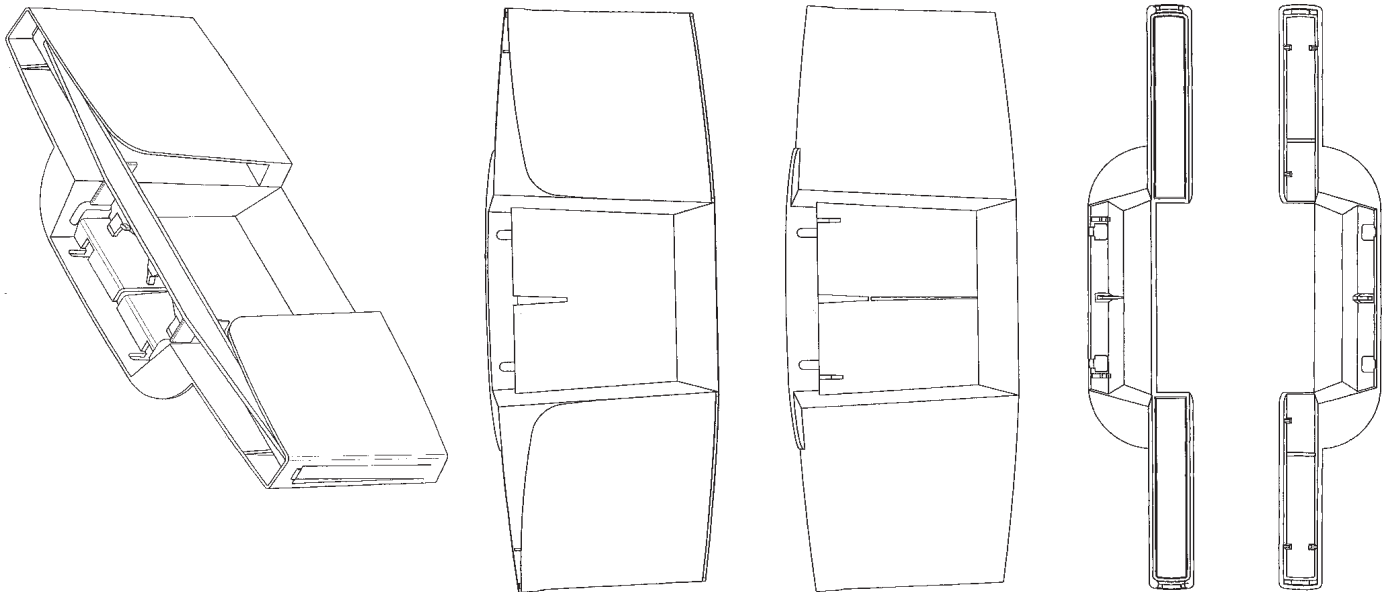
(57)BEMÆRKNINGER

Ornament

(21) MA 2000 01070

(54) En dispenser til skarpe emner

(51)-Cl.03 01



(71)ANSØGER(E):
(74)FULDMÆGTIG:
(72)FREMBRINGER(E):

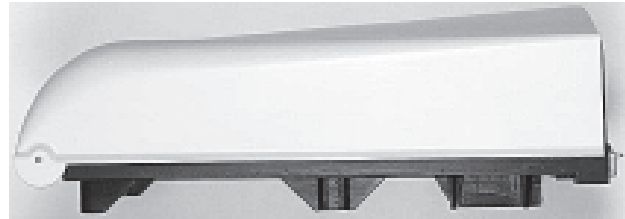
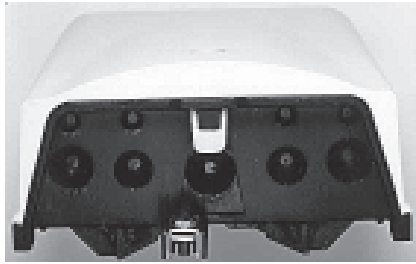
Kapman AB, S-811 81 Sandviken, Sverige
Hofman-Bang A/S, Hans Bekkevolds Allé 7, 2900 Hellerup, Danmark
Richard Lindahl, Ringbergagatan 63, S-212 30 Malmö, Sverige ; Tord Englund, Gäddvik 151, S-822 92 Alfta, Sverige ; Staffan Garras, Nyrénsvägen 2, S-828 30 Edsbyn, Sverige ; Sture Alm, Norra Torngatan 12, S-531 30 Lidköping, Sverige
2000-04-05 SE 00-0679
2000-10-04

(30)PRIORITET:
(22)ANSØGNINGS DATO:

(21) MA 2000 01090

(54) Et fordelerskab til telekommunikationsanlæg

(51)-Cl.06 04



(71)ANSØGER(E):

Wilhelm Rutenbeck GmbH. & Co., Niederwirth 1-10, D-5885 Schalksmühle, Tyskland ; Krone Aktiengesellschaft, Beeskowdamm 3-11, D-14167 Berlin, Tyskland

(74)FULDMÆGTIG:

Budde, Schou & Ostenfeld A/S, Vester Søgade 10, 1601 København V, Danmark

(72)FREMBRINGER(E):

Oliver Riccardi, Bussardweg 4, D-58579 Schalksmühle, Tyskland

(30)PRIORITET:

2000-04-14 DE 400 03 777.7

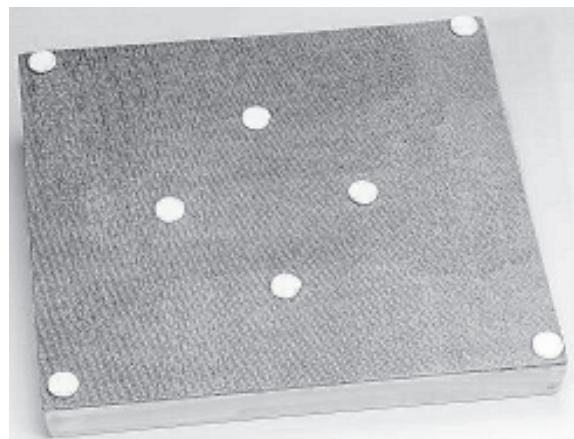
(22)ANSØGNINGSDATO:

2000-10-09

(21) MA 2000 01098

(54) Et regnespil

(51)-Cl.21 01



(71)ANSØGER(E):

Bente Kluge Mærsk-Møller, Violvej 61, 7800 Skive, Danmark

(72)FREMBRINGER(E):

Bente Kluge Mærsk-Møller, Violvej 61, 7800 Skive, Danmark

(22)ANSØGNINGSDATO:

2000-10-11

(21) MA 2000 01161

(54) En vægt

(51)-Cl.10 01



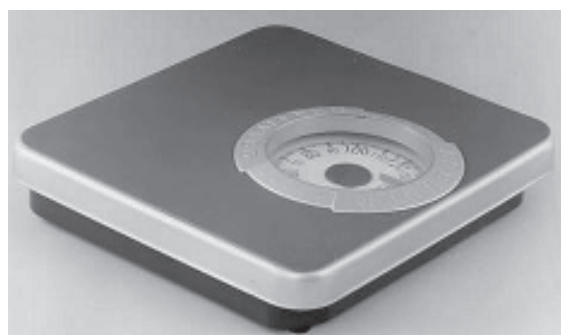
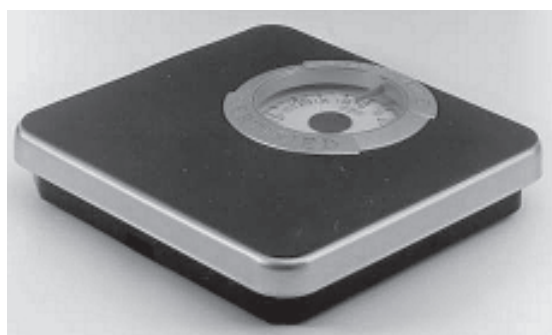
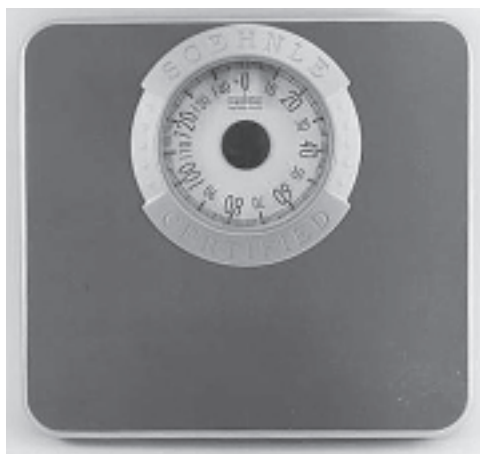
(71)ANSØGER(E):
(74)FULDMÆGTIG:
(72)FREMBRINGER(E):
(30)PRIORITET:
(22)ANSØGNINGS DATO:
(66)BEMÆRKNINGER

Soehnle AG, Kriessernstrasse, CH-9462 Montlingen, Schweiz
Hofman-Bang A/S, Hans Bekkevolds Allé 7, 2900 Hellerup, Danmark
Pino Spagnolo, Via Grugliasco 14, IT-10092 Beinasco, Italien
2000-02-09 DE 400 01 455.6
2000-08-09
Ansøger har samme dag indleveret MA 2000 00832

(21) MA 2000 01163

(54) En vægt

(51)-Cl.10 04



(71)ANSØGER(E):
(74)FULDMÆGTIG:
(72)FREMBRINGER(E):
(30)PRIORITET:
(22)ANSØGNINGSDATO:
(66)BEMÆRKNINGER

Soehnle AG, Kriessernstrasse, CH-9462 Montlingen, Schweiz
Hofman-Bang A/S, Hans Bekkevolds Allé 7, 2900 Hellerup, Danmark
Pino Spagnolo, Via Grugliasco 14, IT-10092 Beinasco, Italien
2000-02-10 WO 153 898 201
2000-10-31
Ansøger har samme dag indleveret MA 2000 00846;MA 2000 00848

(21) MA 2000 01165

(54) Et halstørklæde

(51)-Cl.02 05



(71)ANSØGER(E):
(72)FREMBRINGER(E):
(22)ANSØGNINGSDATO:

Regitze Nehammer, Onsgårdsvej 16, 2900 Hellerup, Danmark
Regitze Nehammer, Onsgårdsvej 16, 2900 Hellerup, Danmark
2000-11-01

Registrerede mønstre

(11) Ansøgningsnummer	(44) Bekendtgjort i Reg. Tid. nr.	(11) Registreringsnummer	(15) Registreringsdato	(18) Registreringen er gyldig til
MA 1999 01364		MR 2000 01192	20001109	20041123
MA 2000 00192		MR 2000 01193	20001109	20050218
MA 2000 00209		MR 2000 01194	20001109	20050223
MA 2000 00236		MR 2000 01195	20001109	20050228
MA 2000 00451		MR 2000 01196	20001109	20050413
MA 2000 00452		MR 2000 01197	20001109	20050413
MA 2000 00474		MR 2000 01198	20001109	20050426
MA 2000 00480		MR 2000 01199	20001109	20050428
MA 2000 00481		MR 2000 01200	20001109	20050501
MA 2000 00485		MR 2000 01201	20001109	20050501
MA 2000 00489		MR 2000 01202	20001109	20050501
MA 2000 00490		MR 2000 01203	20001109	20050502
MA 2000 00506		MR 2000 01204	20001109	20050505
MA 2000 00521		MR 2000 01205	20001109	20050510
MA 2000 00543		MR 2000 01206	20001109	20050516
MA 2000 00544		MR 2000 01207	20001109	20050516
MA 2000 00547		MR 2000 01208	20001109	20050516
MA 2000 00564		MR 2000 01209	20001109	20050518
MA 2000 00572		MR 2000 01210	20001109	20050522
MA 2000 00595		MR 2000 01211	20001109	20050531
MA 2000 00618		MR 2000 01212	20001109	20050607
MA 2000 00649		MR 2000 01213	20001109	20050608
MA 2000 00670		MR 2000 01214	20001109	20050619
MA 2000 00687		MR 2000 01215	20001109	20050626
MA 2000 00704		MR 2000 01216	20001109	20050703
MA 2000 00711		MR 2000 01217	20001109	20050228

Henlagte, afslåede eller tilbagetagne mønsteransøgninger

Henlagte, afslåede eller tilbagetagne mønsteransøgninger, som er offentligt tilgængelige

(21) Ansøgningsnummer	(44) Bekendtgjort i Tidende nr.	(43) Offentliggjort i tidende
(21) MA 2000 00304	(44)	(43)
(21) MA 2000 00306	(44)	(43)
(21) MA 2000 00342	(44)	(43)

Fornyelse af mønsterregistreringer

Fornyelse af registreringer foretaget i medfør af lov om mønstre nr. 218 af 27. maj 1970

(11) Registreringsnummer	(18) Gyldig til
MR 1992 00057	20060125
MR 1992 00058	20060125
MR 1996 00741	20050821
MR 1996 00736	20050821
MR 1996 00737	20050821
MR 1996 00739	20050821
MR 1996 00740	20050821
MR 1996 00738	20050821
MR 1992 00191	20051219
MR 1991 01560	20051220
MR 1996 00797	20050629
MR 1996 00794	20050620
MR 1996 00795	20050620
MR 1992 00056	20060125
MR 1992 00059	20060125
MR 1996 00456	20050508
MR 1991 01540	20051120
MR 1991 01165	20051214
MR 1991 01166	20051214
MR 1991 01167	20051214
MR 1991 01168	20051214
MR 1991 01169	20051214
MR 1991 01170	20051214
MR 1996 00591	20050719
MR 1991 01461	20051206
MR 1996 00715	20050716
MR 1996 00684	20050724
MR 1992 00208	20060117



**Patent- og
Varemærkestyrelsen**
Erhvervsministeriet

Helgeshøj Allé 81
2630 Taastrup

Tlf. 4350 8000
Fax 4350 8001
E-post pvs@dkpto.dk
www.dkpto.dk

Pr. 1. marts 2000

Patenter
Supplerende beskyttelsescertifikater
Brugsmodeller
Mønstre (design)
Chips (halvledertopografier)
Vare- og fællesmærker
Skorstensmærker og kontorflag
Kommunevåbener og -segl
Publikationer
Erhvervsservice
Kopiservice
Kurser og foredrag

Prisliste vedrørende internationale ansøgninger (PCT) og europæiske patentansøgninger (EPK) samt vedrørende ansøgninger om international varemærkeregistrering og EU-varemærkeregistrering kan fås ved henvendelse til Patent- og Varemærkestyrelsen.

PRISLISTE

(12.1-03/00) Udgivet 15. feb. 2000

Patenter

	kr.
1. Ansøgningsgebyr	
a. Grundgebyr	3000,00
b. Tillægsgebyr for hvert patentkrav ud over 10	300,00
2. Gebyrer for nyhedsundersøgelse af international type (PL §9)	
I Når den svenske patentmyndighed er nyhedsundersøgende:	
a. Grundgebyr	7090,00
b. Tillægsgebyr for hvert krav ud over 10	115,00
c. Ekspeditionsgebyr	500,00
II Når Den Europæiske Patentmyndighed er nyhedsundersøgende:	
a. Grundgebyr	
1. For en prioritetsgivende ansøgning	7090,00
2. I alle andre tilfælde	11120,00
b. Ekspeditionsgebyr	500,00
3. Gebyr for senere indlevering af dansk oversættelse af international ansøgning.	1100,00
4. Genoptagelsesgebyr.	700,00
5. Patentmeddelelsesgebyr	
a. Grundgebyr	2850,00
b. Tillægsgebyr for hver side ud over 35 sider	80,00
c. Tillægsgebyr for hvert patentkrav, for hvilket der ikke er betalt ansøgningsgebyr	300,00
6. Gebyr for publicering af oversættelser af europæiske patentskrifter	
a. Grundgebyr	2250,00
b. Tillægsgebyr for hver side ud over 35 sider	80,00
7. Gebyr for publicering af ændrede danske patentskrifter	
a. Grundgebyr	2850,00
b. Tillægsgebyr for hver side ud over 35 sider	80,00
8. Gebyr for publicering af ændrede oversættelser af europæiske patentskrifter	
a. Grundgebyr	2250,00
b. Tillægsgebyr for hver side ud over 35 sider	80,00
9. Genoprettelsesgebyr.	3000,00
10. Årsgebyrer	
1. gebyrår	500,00
2. gebyrår	500,00
3. gebyrår	500,00
4. gebyrår	1100,00
5. gebyrår	1250,00
6. gebyrår	1400,00
7. gebyrår	1600,00
8. gebyrår	1800,00
9. gebyrår	2050,00
10. gebyrår	2300,00
11. gebyrår	2550,00
12. gebyrår	2800,00
13. gebyrår	3050,00
14. gebyrår	3300,00
15. gebyrår	3600,00
16. gebyrår	3900,00
17. gebyrår	4200,00
18. gebyrår	4500,00
19. gebyrår	4800,00
20. gebyrår	5100,00
Årsgebyrer, der betales senere end forfaldsdag, forhøjes med 20%. Gebyret skal være betalt inden 6 måneder efter forfaldsdagen.	
11. Gebyr for fremsættelse af indsigelse	2000,00
12. Gebyr for administrativ omprøvnin g	7000,00
13. Klagegebyr.	8000,00

Ovennævnte priser skal ikke tillægges moms

Supplerende beskyttelsescertifikater

	kr.
1. Ansøgningsgebyr.	3000,00
2. Genoptagelsesgebyr.	600,00
3. Genoprettelsesgebyr.	3000,00
4. Årsgebyr pr. påbegyndt gebyrår.	5100,00
Årsgebyrer, der betales senere end forfaldsdag, forhøjes med 20%. Gebyret skal være betalt inden 6 måneder efter forfaldsdagen.	
5. Gebyr for administrativ omprøvnin g	1500,00
Der skal betales et gebyr på 7000 kr. for eventuel omprøvnin	
g af grundpatentet	
6. Klagegebyr.	4000,00

Ovennævnte priser skal ikke tillægges moms

Brugsmodeller

	kr.
1. Ansøgningsgebyr.	2000,00
2. Gebyr for senere indlevering af dansk oversættelse af international ansøgning.	1100,00
3. Genoptagelsesgebyr.	400,00
4. Fornyelsesgebyrer	
For 1. periode	2000,00
For 2. periode	3000,00
Fornyelsesgebyrer, der betales efter udløbet af den pågældende registreringsperiode, forhøjes med 20%.	
5. Gebyr for prøvnin g før eller efter registrering	4000,00
6. Gebyr for behandling af anmodning om udslettelse.	2000,00
7. Gebyr for bekendtgørelse af ændret registrering og publicering af ændret formulering.	1100,00
8. Klagegebyr.	5000,00

Ovennævnte priser skal ikke tillægges moms

Chips (halvledertopografier)

	kr.
1. Ansøgningsgebyr.	1500,00
2. Gebyr for behandling af anmodning af overførelse af ansøgning om registrering.	1000,00
3. Klagegebyr.	4000,00

Ovennævnte priser skal ikke tillægges moms

Mønstre (design)

1. Ansøgningsgebyr	kr. 1300,00
Tillægsgebyrer:	
a. Ved samregistrering for hvert mønster ud over det første	800,00
b. For bekendtgørelse af hver afbildning ud over den første	400,00
2. Genoptagelsesgebyr	200,00
3. Fornylsesgebyr	2200,00
Tillægsgebyr ved fornyelse:	
Ved samregistrering for hvert mønster ud over det første	1100,00
Fornylsesgebyrer inkl. tillægsgebyr, der betales efter udløbet af den pågældende registreringsperiode, forhøjes med 20%.	
4. Klagegebyr	4000,00
Ovennævnte priser skal ikke tillægges moms	

Vare- og fællesmærker

1. Ansøgningsgebyr	kr.
a. Grundgebyr	2350,00
b. Tillægsgebyr for hver klasse ud over 3	600,00
Der er i alt 42 klasser	
2. Gebyr for videreførelse af Madrid-Protokol-registrering som dansk vare- eller fællesmærke-ansøgning	1500,00
3. Fornylsesgebyr	
a. Grundgebyr	2800,00
b. Tillægsgebyr for hver klasse ud over 3	600,00
Fornylsesgebyrer inkl. tillægsgebyr, der betales efter udløbet af den pågældende registreringsperiode, forhøjes med 20%.	
4. Gebyr for anmodning om deling af en ansøgning eller en registrering for hver udskilt ansøgning eller registrering	2000,00
5. Gebyr for fremsættelse af indsigelse	2500,00
6. Gebyr for administrativ ophævelse	2500,00
7. Klagegebyr	4000,00
8. Gebyr for underretning til indehaver af varemærkeret tilhørende Årligt gebyr	1400,00
Ovennævnte priser skal ikke tillægges moms	

Skorstensmærker og kontorflag

1. Ansøgningsgebyr	kr. 2000,00
Ovennævnte pris skal ikke tillægges moms	

Kommunevåbener og -segl

1. Ansøgningsgebyr	kr. 2000,00
Ovennævnte pris skal ikke tillægges moms	

Publikationer

1. Årsabonnement	kr.
a. Dansk Patenttidende	1000,00
b. Patentskrifter	
– på papir	8000,00
– på CD-ROM (ESPACE-DK)	5000,00
c. Dansk Patentregister	400,00
d. Sammendrag af almindeligt tilgængelige danske patentansøgninger	
– Alle sektioner	8000,00
– sektion A	1600,00
– sektion B	1600,00
– sektion C07 + C12	1600,00
– sektion C, resten	900,00
– sektion D	500,00
– sektion E	900,00
– sektion F	900,00
– sektion G	900,00
– sektion H	900,00
e. Oversættelser af EP-skrifter	8000,00
f. Dansk Brugsmodeltidende	600,00
g. Brugsmodelskrifter	8000,00
h. Dansk Varemærketidende	1000,00
i. Dansk Varemærkeregister	200,00
j. Varemærke-særtidende med §13-afslag	100,00
k. Varemærkeindsigelsestidende	200,00
l. Nye danske varemærkeansøgninger, ugeliste	450,00
m. Dansk Mønster Tidende	600,00
n. Dansk Mønsterregister	200,00
o. Patenthåndbog, ved tegning af abonnement	500,00
– løbblade hertil, pr. side	10,00
p. Brugsmodelhåndbog, ved tegning af abonnement	500,00
– løbblade hertil, pr. side	10,00
q. Ankenævnskendelser	
– alle kendelser	4200,00
– kendelser/patent- og brugsmodelområdet	2000,00
– kendelser/vare- og fællesmærkeområdet	2000,00
– kendelser/mønster- og chipsområdet	400,00

Abonnementer tillægges porto

2. Løssalg	
a. Dansk Patenttidende	40,00
b. Dansk Patentregister	400,00
c. Sammendrag af alm. tilgængelige patentansøgninger	30,00
d. Dansk Varemærketidende	40,00
e. Dansk Varemærkeregister	200,00
f. Varemærke-særtidende med §13-afslag	100,00
g. Varemærkeindsigelsestidende	200,00
h. Varemærkeindsigelsestidende, udk. 1995	300,00
i. Dansk Mønster Tidende	40,00
j. Dansk Mønsterregister	200,00
k. Dansk Brugsmodeltidende	40,00
l. Sammendrag af alm. tilgængelige brugsmodelansøgninger	30,00
m. Fremlæggelses- og patentskrifter på CD-ROM (ESPACE-DK)	
– 1993-1999, pr. årgang	5000,00
– 1990-1992, pr. årgang	2000,00

Ovennævnte priser skal ikke tillægges moms

Fremlæggelses-, patent- og brugsmodelskrifter samt oversættelser af EP-skrifter leveres til gældende kopipris

3. Love og bekendtgørelser vedr. industriel ejendomsret	12,00-33,00
4. Andre publikationer	
a. Varemærkeklassifikation	
– alfabetisk liste	500,00
– klassedelt liste	400,00
b. Mønsterklassifikation	35,00
– ændringer og tilføjelser hertil	15,00
5. "Fra væsen til virksomhed", Danske patenter gennem 100 år (fås på dansk og engelsk), inkl. moms	195,00

Ovennævnte priser tillægges moms, hvis andet ikke er angivet

Erhvervsservice

	kr.
1. Timepris*	850,00
2. Løbende overvågninger	
a. Overvågning af ansøgninger Overvågning af dansk patent-, brugsmodel-, mønster- eller varemærkeansøgning sammensættes af: Pris pr. år	1500,00
Pris pr. meddelelse	375,00
b. Øvrige overvågninger beregnes efter timepris Hertil skal lægges evt. online-udgifter	
3. Navneundersøgelser*	
a. International undersøgelse af patentrettigheder i 1-2 navne inkl. op til 40 referencer	2500,00
Yderligere referencer, pr. reference	16,00
Yderligere navne, pr. navn	750,00
b. Undersøgelse af patent- og brugsmodelrettigheder med gyldighed for Danmark i 1-2 navne	1800,00
Yderligere navne, pr. navn	375,00
c. Øvrige navneundersøgelser beregnes efter timepris Hertil skal lægges evt. online-udgifter	
4. Patentfamilieundersøgelser og statusundersøgelser*	
a. Patentfamilieundersøgelse	1000,00
b. Patentfamilieundersøgelse, inkl. status	2000,00
c. Statusundersøgelse af udenlandske rettigheder Første nummer	750,00
Pr. følgende nummer	375,00
d. Statusundersøgelse af danske rettigheder, pr. nummer	375,00
e. Øvrige undersøgelser beregnes efter timepris Hertil skal lægges evt. online-udgifter	
5. Kollisionsundersøgelser af varemærker, inkl. 3 klasser*	
Yderligere klasser, pr. 10 klasser	500,00
6. Skanning af varemærker*	
a. Første klasse	500,00
b. Yderligere klasser, pr. klasse	200,00
c. Skanning af alle 42 klasser	3000,00
7. LOGO-skanning* , inkl. op til 25 referencer	
Yderligere referencer, pr. 25 referencer	500,00
8. Varemærkedatabase*	
a. Første klasse	3000,00
b. Yderligere klasser - op til 4, pr. klasse	1500,00
9. Skanning af varemærker ansøgt eller registreret i udlandet*	
a. Første klasse for 1-2 lande	1000,00
b. Følgende lande, pr. land	500,00
c. Følgende klasser, pr. klasse	200,00
10. Pris for levering pr. telefax	
	75,00

* Hastelevering kan aftales mod pristillæg.

Ovennævnte priser tillægges moms

Kopiservice

	kr.
1. Fotokopier af patent- og brugsmodelpublikationer	
a. Ekspedition	30,00
b. Kopipris, pr. side	3,25
Dog minimum 30 kr. pr. publikation (svarende til 9 sider)	
2. Fotokopier, taget på læsesalen ved kontant betaling, pr. side, inkl. moms	
	3,00
3. Udenlandske patentpublikationer, der ikke findes i egne samlinger	
I ved hjemtagning fra udlandet:	
a. Pris for hjemtagning	100,00
b. Pris pr. publikation	100,00
Hjemtagning af sagsakter fra USA og patentpublikationer og sagsakter fra Sydafrika: Pris efter aftale.	
II ved levering af tilsvarende publikation fra egne samlinger:	
a. Identifikation	100,00
b. Kopipris (3,25 kr. pr. side)	
4. Engelsksprogede sammendrag, der ikke findes i egne samlinger , pr. sammendrag	
	50,00
5. Tidsskriftsartikler o.l., der ikke findes i egne samlinger	
a. Pris for hjemtagning	100,00
b. Pris pr. artikel	100,00
6. Aktindsigt i europæiske patenter og patentansøgninger	
a. Ekspedition (inkl. EPO-gebyr)	315,00
b. Kopier	
– ved tilsendelse, pr. side	3,25
– ved afhentning, pr. side	2,50
– ved afhentning og kontant betaling, pr. side inkl. moms	3,00
7. Databaseudskrift vedr. en varemærkerettighed	
	50,00
Ovennævnte priser tillægges moms, hvis andet ikke er angivet	
8. Bekræftet kopi af en patent-, brugsmodel-, mønster- eller varemærkeansøgning	
Hertil skal lægges kopiprisen	300,00
9. Bekræftet udskrift af patent-, certifikat-, brugsmodel-, topografi-, mønster- eller varemærkesagsregistret	
	300,00
10. Bekræftet udskrift af registret over kommunevåbener og -segl eller registret over skorstensmærker og kontorflag ..	
	200,00
11. Udskrift af patent-, certifikat-, brugsmodel-, topografi-, mønster- eller varemærkesagsregistret, registret over kommunevåbener og -segl eller registret over skorstensmærker og kontorflag	
	50,00
Ovennævnte priser skal ikke tillægges moms	
12. Priser for levering	
a. Levering pr. telefax	75,00
b. Ekspreslevering pr. telefax	275,00
c. Ekspreslevering pr. post	200,00
Hertil lægges porto	
Ovennævnte priser tillægges moms	

Kurser og foredrag

	kr.
1. Kurser	
Priser på åbne og virksomhedsinterne kurser fås ved direkte henvendelse til KursusCentret	
2. Foredrag*	
Første time	2000,00
Følgende timer, pr. time	1500,00
* Særpriser afhængig af deltagerantal og forberedelsestid	
Ovennævnte priser tillægges moms	

INID-koder

Internationally agreed Numbers for the Identification of Data (INID)

- (11) Serial number of the registration
- (15) Date of the registration
- (17) Expected duration of the registration/
renewal
- (18) Expected expiration date of the registration/
renewal
- (21) Serial number of the application
- (22) Date of filing of the application
- (23) Exhibition priority data
- (24) Date from which the industrial design
right has effect
- (29) Indication of the form in which the
industrial design is filed
- (30) Data relating to priority under the Paris
Convention
- (43) Date of publication of the industrial
design before examination
- (44) Date of publication of the industrial
design after examination
- (45) Date of publication of the registered
industrial design
- (46) Date of expiration of deferment
- (51) Class and subclass of the Locarno
Classification
- (54) Designation of article(s) or product(s)
covered by the industrial design or title
of the industrial design
- (55) Reproduction of the industrial design
(e.g., drawing, photograph) and explanations
relating to the reproduction
- (57) Description of characteristic features of
the industrial design including indication
of colors
- (58) Date of recording of any kind of
amendment in the Register
- (62) Serial number(s) and, if available, filing
date(s) of application(s), registration(s)
or document(s) related by division
- (66) Serial number(s) of application(s)
concerning design(s) which is(are)
variant(s) of the present one
- (71) Name(s) and address(es) of the
applicant
- (72) Name(s) of the creator(s)
- (73) Name(s) and address(es) of the
owner(s)
- (74) Name(s) and address(es) of the
representative(s)

Domestic Codes for the Identification of Data

- (DL) Data concerning license
- (DP) Data concerning pawning

Internationalt vedtagne Numre til Identifikation af Data (INID)

- Registreringsnummer
- Registreringsdato
- Forventet registreringsperiode/fornyelses-
periode
- Forventet udløbsdato for registrering/forny-
else
- Ansøgningsnummer
- Ansøgningsdato
- Udstillingsprioritetsoplysninger
- Indleveringsdato

- Model indleveret

- Konventionsprioritetsoplysninger

- Dato for offentlig tilgængelighed

- Bekendtgørelsesdato for ansøgningen

- Bekendtgørelsesdato for registreringen

- Udsættelsesdato

- Klasser
- Vareangivelse

- Mønstret

- Beskrivelse herunder farver

- Dato for tilførsel/udslettelse

- Nummer på hovedansøgning eller udskilt
ansøgning

- Beslægtede ansøgninger

- Ansøgningsnavn og -adresse

- Frembringers navn og -adresse
- Indehavernavn og -adresse

- Fuldmægtignavn og -adresse

Interne koder til identifikation af data

- Licensoplysninger
- Pantoplysninger