



Patent- og
Varemærkestyrelsen
Erhvervsministeriet

Dansk Mønster Tidende

Indholdsfortegnelse

Bekendtgørelse af mønsteransøgninger	1321
Registrerede mønstre	1347
Fornyelse af mønsterregistreringer	1348
Prisliste	1349

Abonnementsprisen for årgangen er 1000,- kr. Abonnement tegnes i Patent- og Varemærkestyrelsen, Helgeshøj Allé 81, 2630 Tåstrup, tlf. 43 50 85 35, Gironr. 4 02 05 53, hvor enkelte numre sælges for en pris af 40 kr.

Ansvarlig for redaktion: Niels Ravn
Trykt hos Patent- og Varemærkestyrelsen

ISSN 0903-8825

Bekendtgørelse af Mønsteransøgninger

Indsigelser mod registreringen skal fremsættes skriftligt i 2 eksemplarer til registreringsmyndigheden inden 2 måneder fra bekendtgørelsesdagen, jfr. lov om mønstre nr 218 af 27. maj 1970, § 18, stk. 2.

Er det bekendtgjort, at model af mønstret er indleveret, ken dette ses i direktoratet.

Hvis afbildningen er udført i farver, er dette angivet.

Er mønstret forbillede for et ornament, er dette angivet.

(21) MA 1999 01283

(54) En tandbørste

(51)-Cl.04 02



(71)ANSØGER(E):

(74)FULDMÆGTIG:

(72)FREMBRINGER(E):

Henkel Kommanditgesellschaft auf Aktien, 40191 Düsseldorf, Tyskland

Chas. Hude A/S, H.C. Andersens Boulevard 33, 1553 København V, Danmark

Peter Wülknitz, Im Erlengrund 9, 42799 Leichlingen, Tyskland ; Susanne Heddergott, Auf den Römerberg 22, 50968 Köln, Tyskland ; Rüdiger Vetter, Meliesallee 5, 40597 Düsseldorf, Tyskland ; Yvette Kosmetatou, 22, Strofiliou Street, 14561 Kifissia, Athen, Tyskland

1999-05-03 DE 49904284.0

(30)PRIORITET:

(22)ANSØGNINGSDATO:

(57)BEMÆRKNINGER

(66)BEMÆRKNINGER

1999-11-01

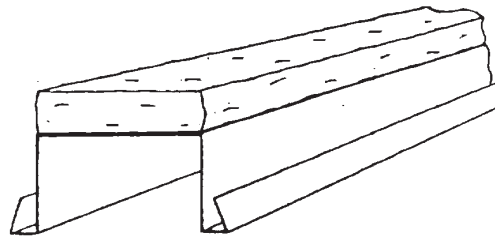
Farver

Ansøger har samme dag indleveret MA 2000 00762;MA 2000 00763

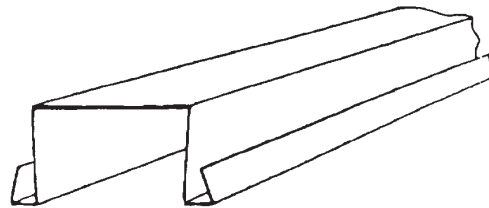
(21) MA 2000 00335

(54) 1) Et profil med afløbsrende til dyrkning af planter
2) del dertil

(51)-Cl.11 02



Løbenr. 1



Løbenr. 2

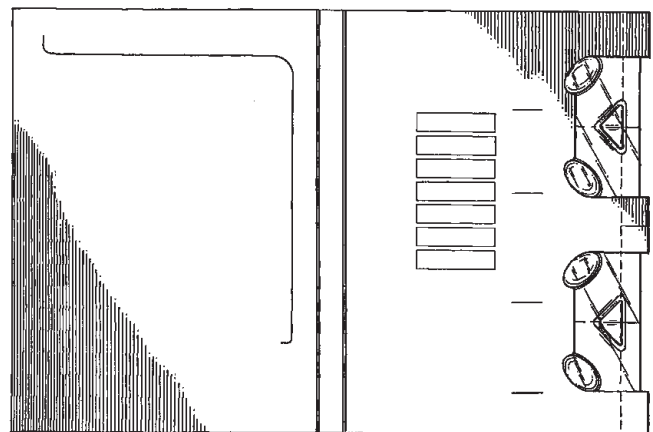
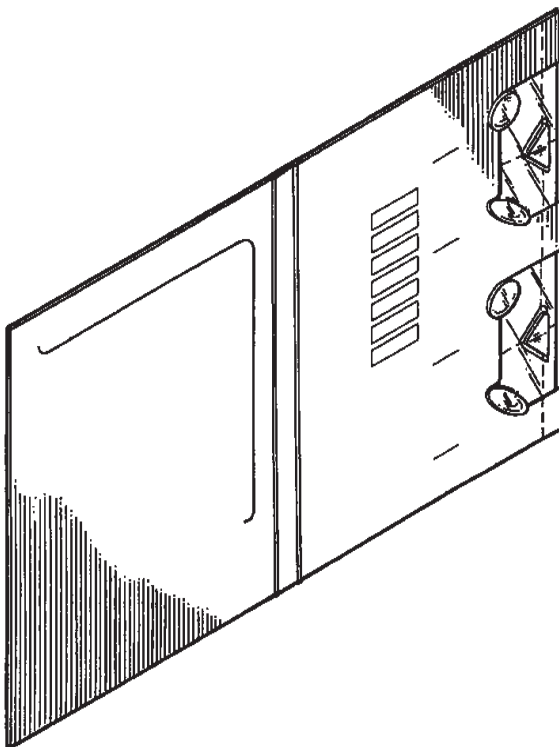
(71)ANSØGER(E):
 (74)FULDMÆGTIG:
 (72)FREMBRINGER(E):
 (30)PRIORITET:
 (22)ANSØGNINGSDATO:
 (66)BEMÆRKNINGER

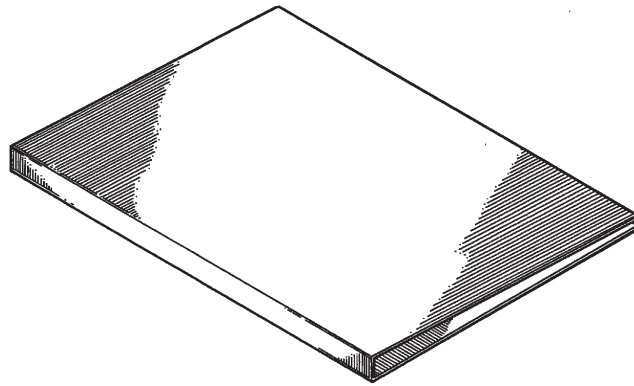
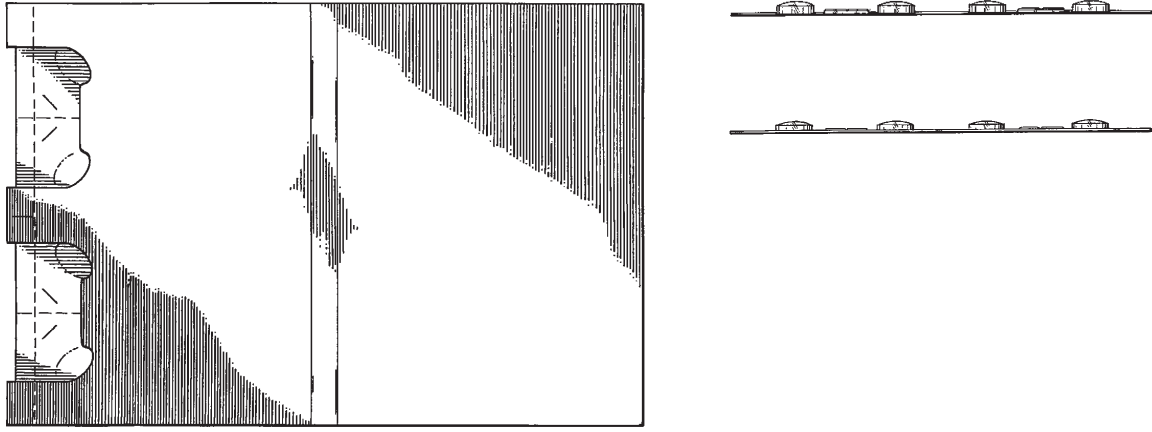
Metazet B.V., De Lierseweg 6, 2291 PD Wateringen, Holland
 Hofman-Bang A/S, Hans Bekkevolds Allé 7, 2900 Hellerup, Danmark
 Leonardus Gerardus van Adrichem, Slimpad 11 A, 2295 LS Kwintsheul, Holland
 1999-09-24 BX 76210-00;2000-01-07 BX 76621-00;2000-03-08 BX 76210-00
 2000-03-24
 Ansøger har samme dag indleveret MA 2000 01101

(21) MA 2000 00590

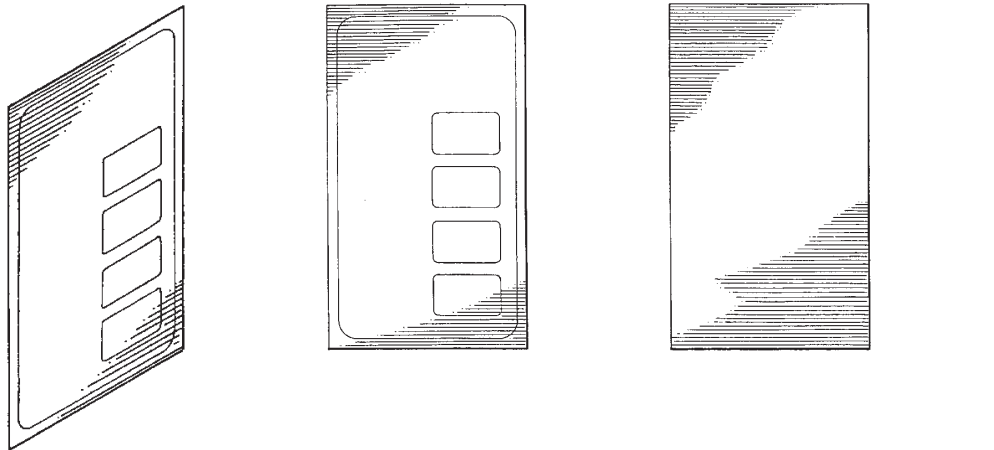
(54) 1) En emballage til tabletter
2) blisterpakning dertil

(51)-Cl.09 03





Løbenr. 1



Løbenr. 2

(71)ANSØGER(E):

Merck & Co. Inc., a corporation of the State of New Jersey, 126, E. Lincoln Avenue, Rahway, New Jersey 07065, USA

(74)FULDMÆGTIG:

Plougmann, Vingtoft & Partners A/S, Sankt Annæ Plads 11, 1250 København K, Danmark

(72)FREMBRINGER(E):

Sydney Mazel, 4 Dorchester Drive, Basking Ridge, New Jersey 07920, USA ; James M. Mundt, 96 Stony Lane Circle, Warrington, Pennsylvania 18976, USA

(30)PRIORITET:

1999-12-20 US 29/115771

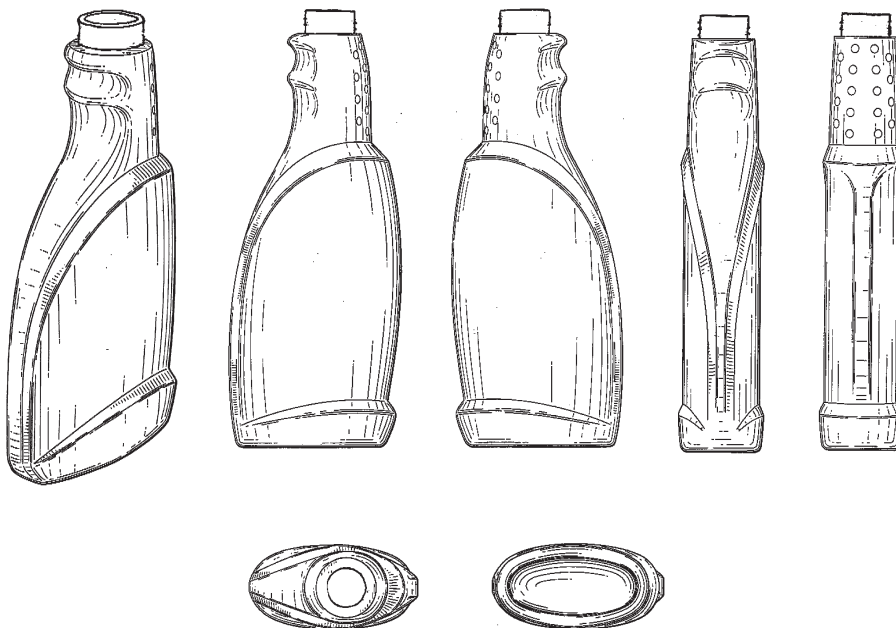
(22)ANSØGNINGSDATO:

2000-05-29

(21) MA 2000 00630

(54) En flaske

(51)-Cl.09 01



(71)ANSØGER(E):

Colgate-Palmolive Company, a corporation of the State of Delaware, 300, Park Avenue, New York, N.Y. 10022, USA

(74)FULDMÆGTIG:

Chas. Hude A/S, H.C. Andersens Boulevard 33, 1553 København V, Danmark

(72)FREMBRINGER(E):

Bruce Cummings, 605 East 14th Street, Apartment 10C, New York, New York 10009, USA

(30)PRIORITET:

1999-12-10 US 29/115,294

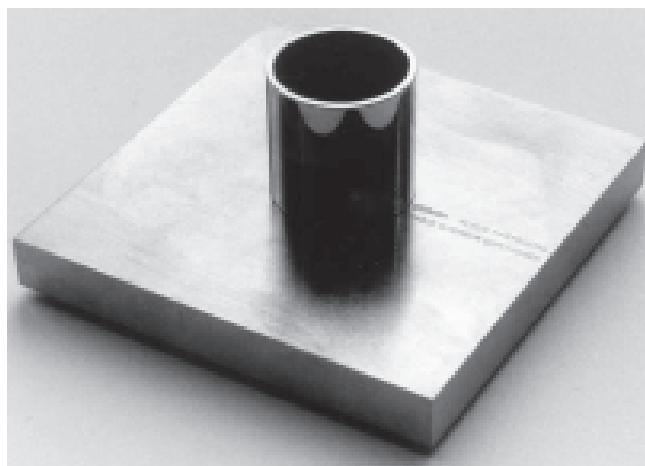
(22)ANSØGNINGSDATO:

2000-06-09

(21) MA 2000 00665

(54) En lysestage

(51)-Cl.26 01



(71)ANSØGER(E):

Unique Interieur ApS, Kalkbrænderiløbskaj 4, 2100 København Ø, Danmark

(72)FREMBRINGER(E):

Klaus Kastbjerg, Alexandervej 5, 2920 Charlottenlund, Danmark

(22)ANSØGNINGSDATO:

2000-06-02

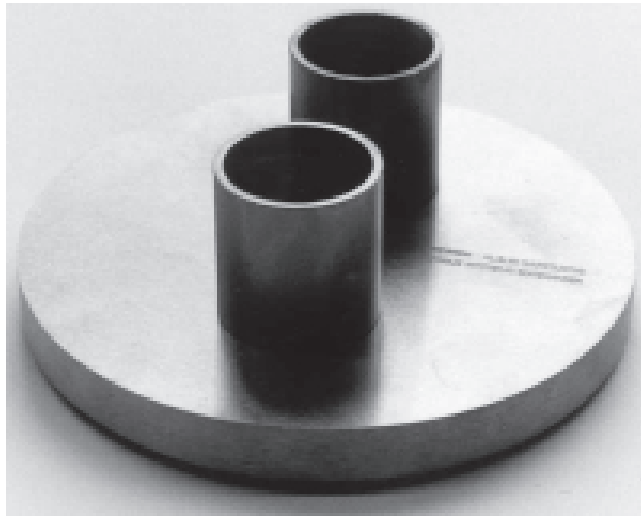
(66)BEMÆRKNINGER

Ansøger har samme dag indleveret MA 2000 00666

(21) MA 2000 00666

(54) En lysestage

(51)-Cl.26 01



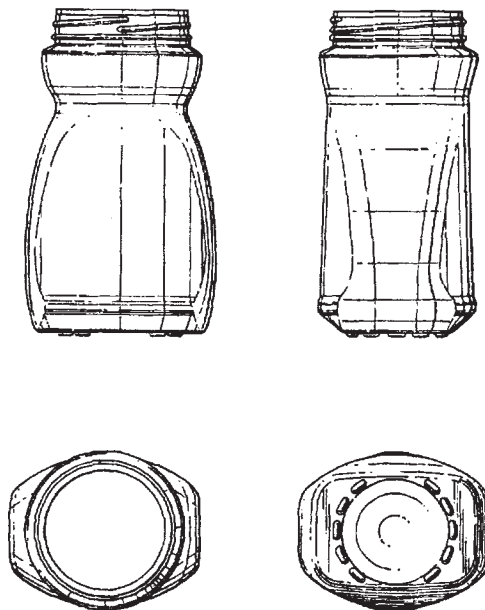
(71)ANSØGER(E):
(72)FREMBRINGER(E):
(22)ANSØGNINGSDATO:
(66)BEMÆRKNINGER

Unique Interieur ApS, Kalkbrænderiløbskaj 4, 2100 København Ø, Danmark
Klaus Kastbjerg, Alexandervej 5, 2920 Charlottenlund, Danmark
2000-06-02
Ansøger har samme dag indleveret MA 2000 00665

(21) MA 2000 00668

(54) En krukke

(51)-Cl.09 01



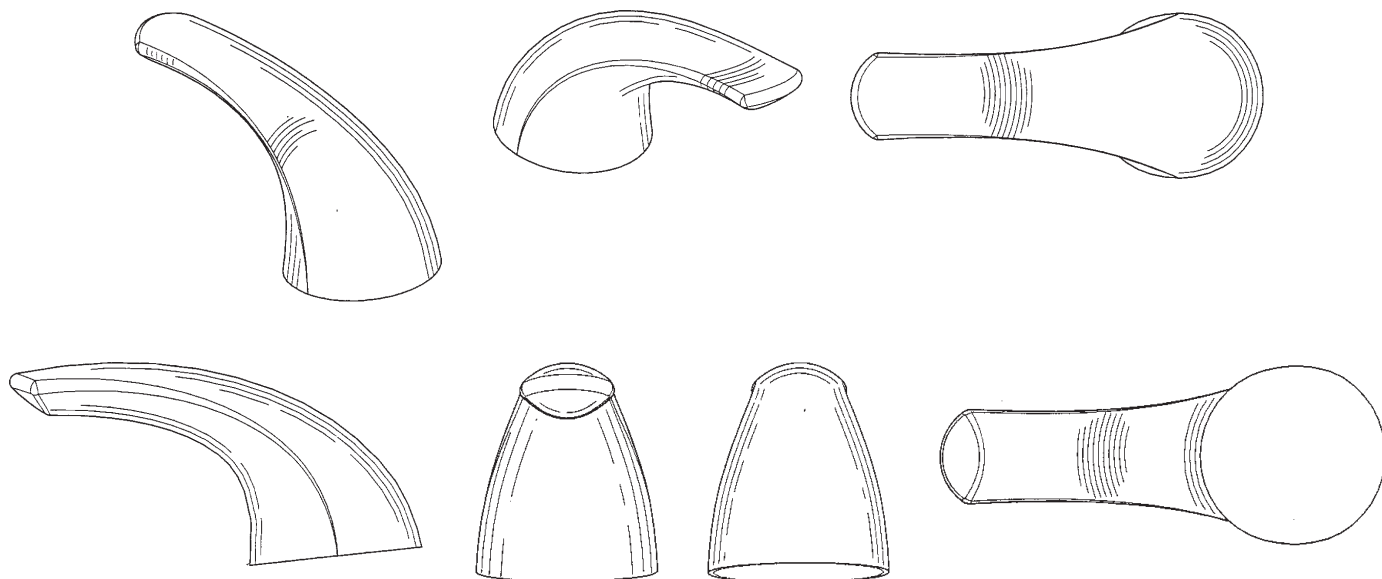
(71)ANSØGER(E):
(74)FULDMÆGTIG:
(72)FREMBRINGER(E):
(22)ANSØGNINGSDATO:

Société des Produits Nestlé SA, CH-1800 Vevey, Schweiz
Hofman-Bang A/S, Hans Bekkevolds Allé 7, 2900 Hellerup, Danmark
Nicholas Verebelyi, 18 Clerkenwell Close, London EC1R 0QN, Storbritannien
2000-06-19

(21) MA 2000 00678

(54) Et hanehus

(51)-Cl.23 02



(71)ANSØGER(E):

MASCO CORPORATION OF INDIANA, a corporation of the State of Indiana, 55 East 111th Street, Indianapolis, Indiana 46280, USA

(74)FULDMÆGTIG:

Chas. Hude A/S, H.C. Andersens Boulevard 33, 1553 København V, Danmark

(72)FREMBRINGER(E):

Anthony G. Spangler, 600 Char-Lou Place, Greensburg, Indiana 47240, USA

(30)PRIORITET:

1999-12-23 US 29/116,048

(22)ANSØGNINGSDATO:

2000-06-22

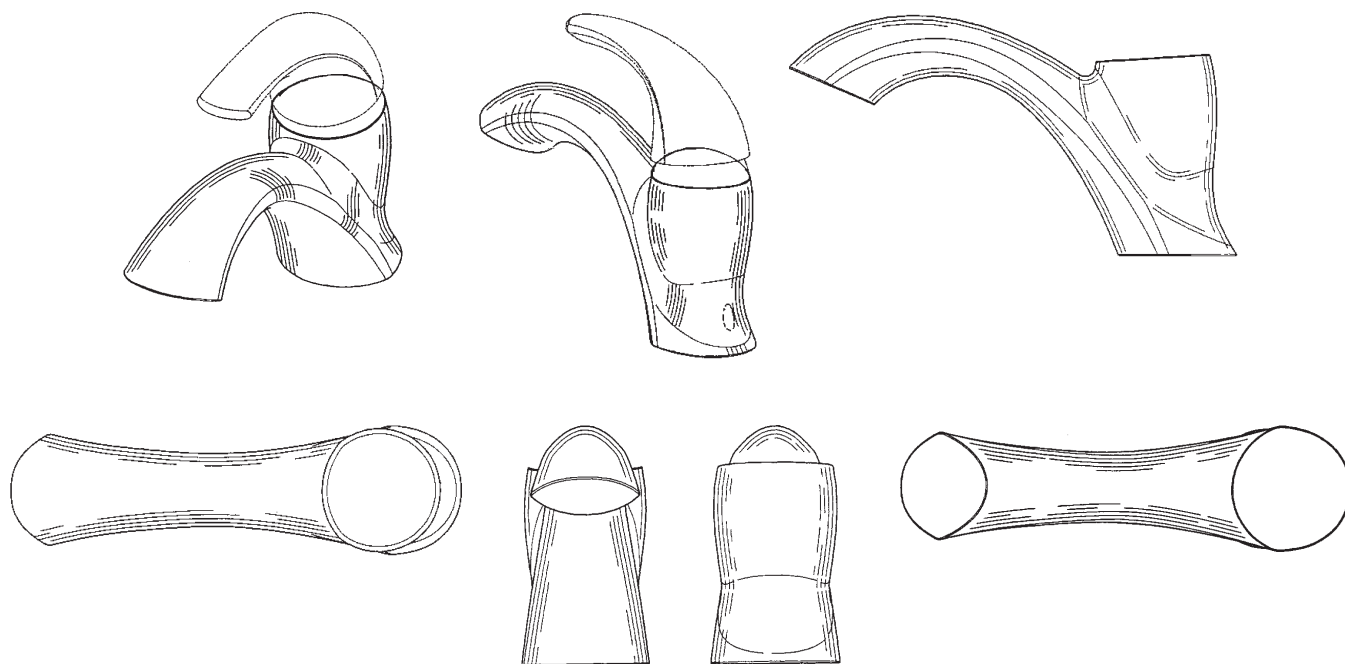
(66)BEMÆRKNINGER

Ansøger har samme dag indleveret MA 2000 00679;MA 2000 00680;MA 2000 00681;MA 2000 00682; MA 2000 00683

(21) MA 2000 00679

(54) Et hanehus

(51)-Cl.23 02



(71)ANSØGER(E):

MASCO CORPORATION OF INDIANA, a corporation of the State of Indiana, 55 East 111th Street, Indianapolis, Indiana 46280, USA

(74)FULDMÆGTIG:

Chas. Hude A/S, H.C. Andersens Boulevard 33, 1553 København V, Danmark

(72)FREMBRINGER(E):

Anthony G. Spangler, 600 Char-Lou Place, Greensburg, Indiana 47240, USA

(30)PRIORITET:

1999-12-23 US 29/116,036

(22)ANSØGNINGSDATO:

2000-06-22

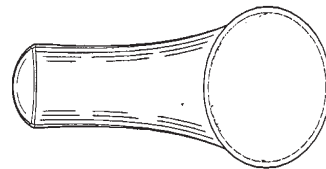
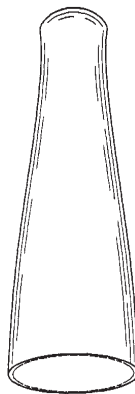
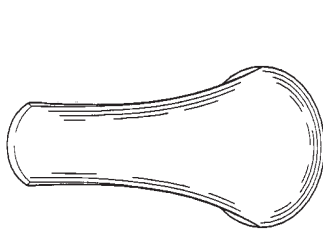
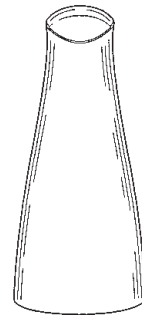
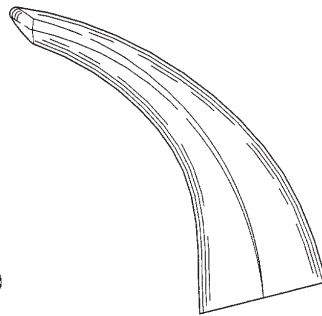
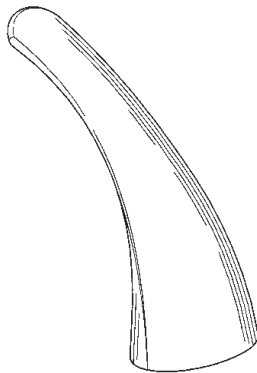
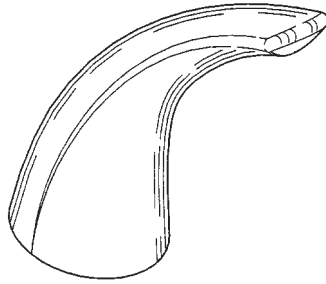
(66)BEMÆRKNINGER

Ansøger har samme dag indleveret MA 2000 00678;MA 2000 00680;MA 2000 00681;MA 2000 00682; MA 2000 00683

(21) MA 2000 00680

(54) Et hanehus

(51)-Cl.23 02



(71)ANSØGER(E):

MASCO CORPORATION OF INDIANA, a corporation of the State of Indiana, 55 East 111th Street, Indianapolis, Indiana 46280, USA

(74)FULDMÆGTIG:

Chas. Hude A/S, H.C. Andersens Boulevard 33, 1553 København V, Danmark

(72)FREMBRINGER(E):

Anthony G. Spangler, 600 Char-Lou Place, Greensburg, Indiana 47240, USA

(30)PRIORITET:

1999-12-23 US 29/116,040

(22)ANSØGNINGSDATO:

2000-06-22

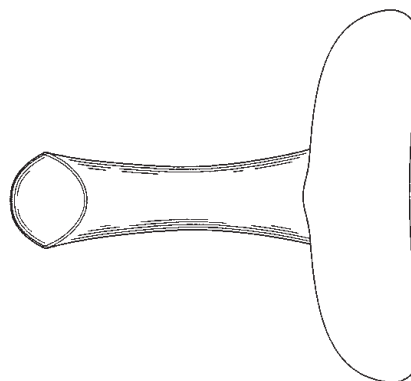
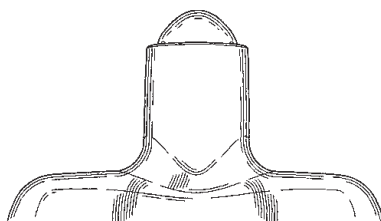
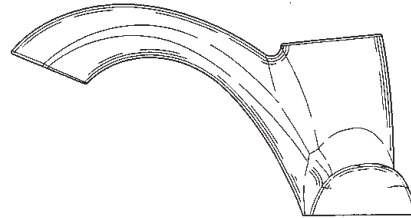
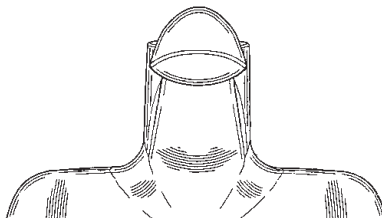
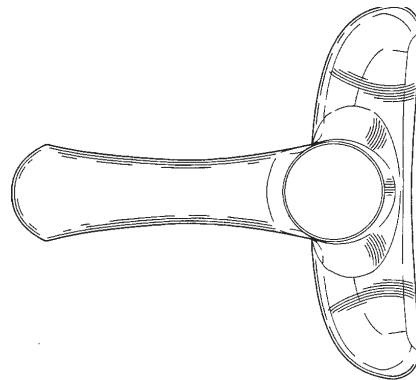
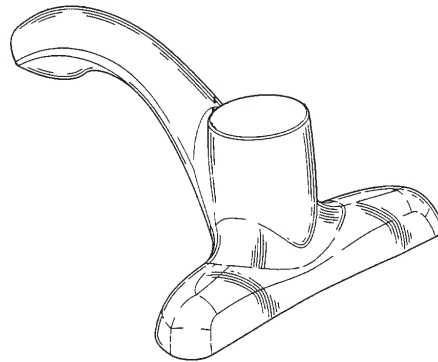
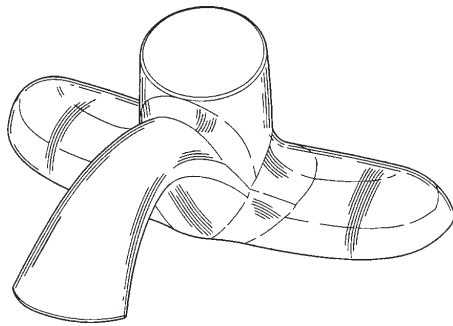
(66)BEMÆRKNINGER

Ansøger har samme dag indleveret MA 2000 00678;MA 2000 00679;MA 2000 00681;MA 2000 00682;MA 2000 00683

(21) MA 2000 00681

(54) Et hanehus

(51)-Cl.23 02



(71)ANSØGER(E):

MASCO CORPORATION OF INDIANA, a corporation of the State of Indiana, 55 East 111th Street, Indianapolis, Indiana 46280, USA

(74)FULDMÆGTIG:

Chas. Hude A/S, H.C. Andersens Boulevard 33, 1553 København V, Danmark

(72)FREMBRINGER(E):

Anthony G. Spangler, 600 Char-Lou Place, Greensburg, Indiana 47240, USA

(30)PRIORITET:

1999-12-23 US 29/116,047

(22)ANSØGNINGSDATO:

2000-06-22

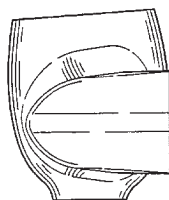
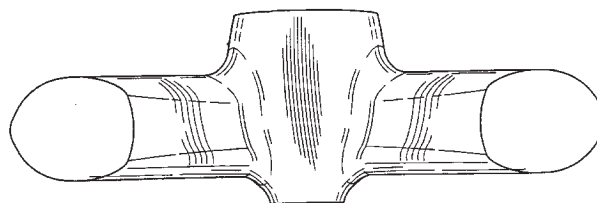
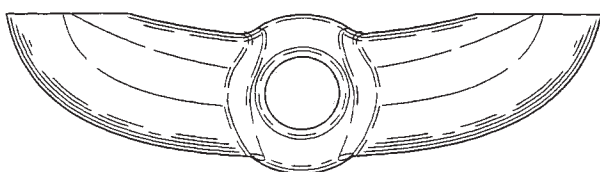
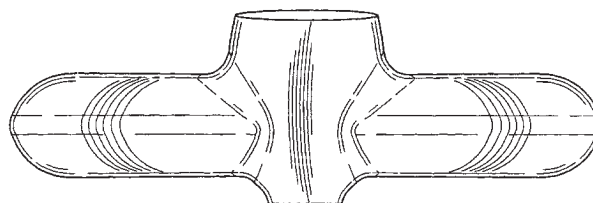
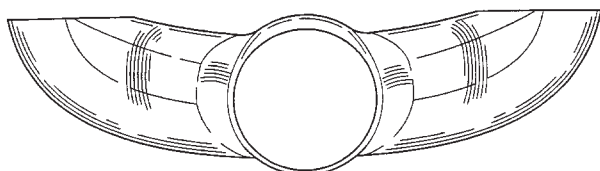
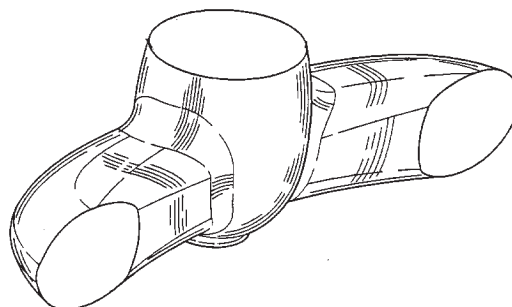
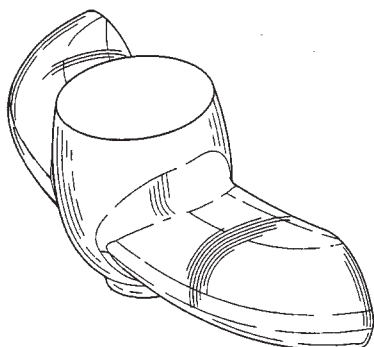
(66)BEMÆRKNINGER

Ansøger har samme dag indleveret MA 2000 00678;MA 2000 00679;MA 2000 00680;MA 2000 00682; MA 2000 00683

(21) MA 2000 00682

(54) Et hanehus til brusebad og badekar

(51)-Cl.23 02



(71)ANSØGER(E):

MASCO CORPORATION OF INDIANA, a corporation of the State of Indiana, 55 East 111th Street, Indianapolis, Indiana 46280, USA

(74)FULDMÆGTIG:

Chas. Hude A/S, H.C. Andersens Boulevard 33, 1553 København V, Danmark

(72)FREMBRINGER(E):

Anthony G. Spangler, 600 Char-Lou Place, Greensburg, Indiana 47240, USA

(30)PRIORITET:

1999-12-23 US 29/116,180

(22)ANSØGNINGSDATO:

2000-06-22

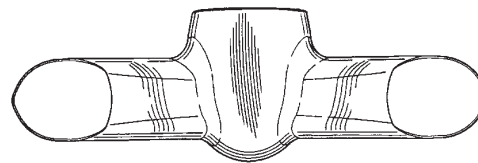
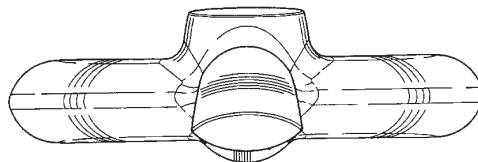
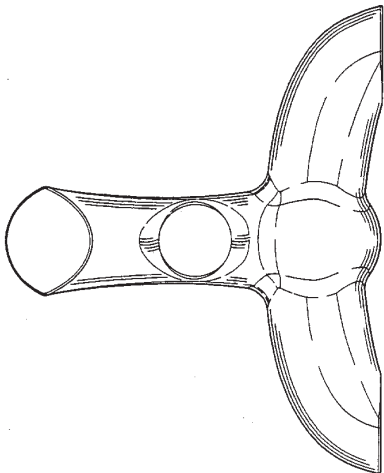
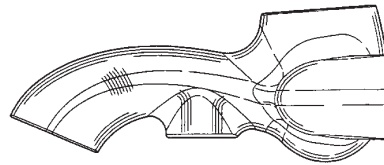
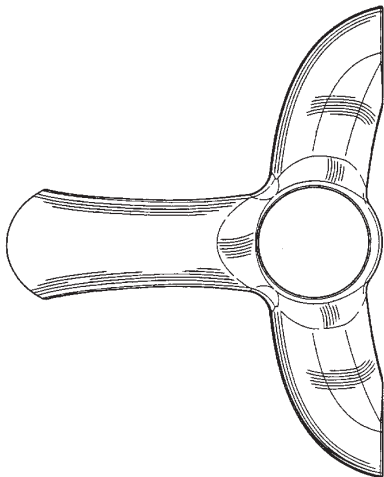
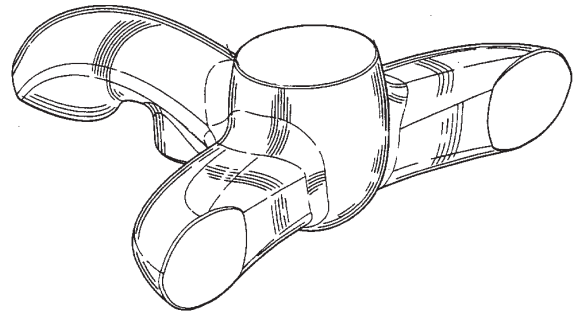
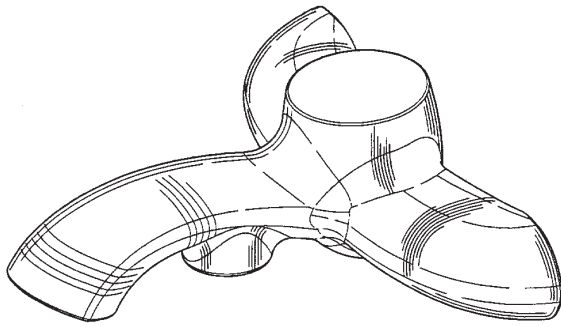
(66)BEMÆRKNINGER

Ansøger har samme dag indleveret MA 2000 00678;MA 2000 00679;MA 2000 00680;MA 2000 00681; MA 2000 00683

(21) MA 2000 00683

(54) Et hanehus

(51)-Cl.23 02



(71)ANSØGER(E):

MASCO CORPORATION OF INDIANA, a corporation of the State of Indiana, 55 East 111th Street, Indianapolis, Indiana 46280, USA

(74)FULDMÆGTIG:

Chas. Hude A/S, H.C. Andersens Boulevard 33, 1553 København V, Danmark

(72)FREMBRINGER(E):

Anthony G. Spangler, 600 Char-Lou Place, Greensburg, Indiana 47240, USA

(30)PRIORITET:

1999-12-23 US 29/116,049

(22)ANSØGNINGSDATO:

2000-06-22

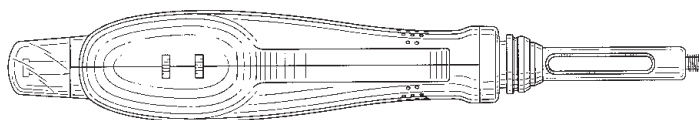
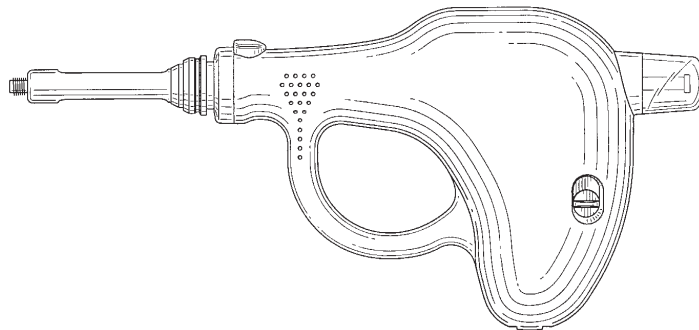
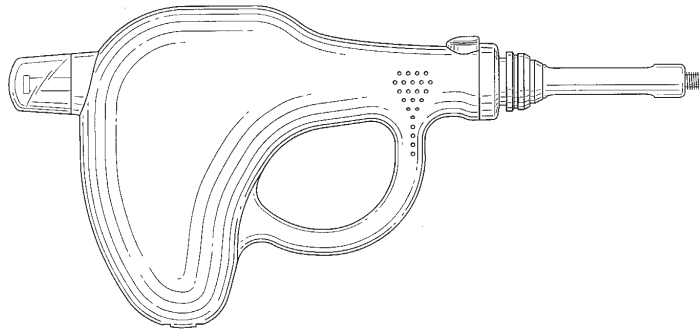
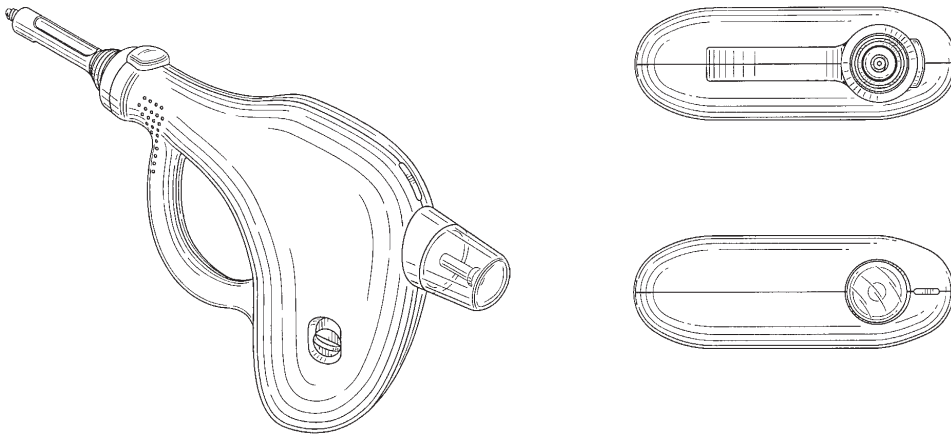
(66)BEMÆRKNINGER

Ansøger har samme dag indleveret MA 2000 00678;MA 2000 00679;MA 2000 00680;MA 2000 00681; MA 2000 00682

(21) MA 2000 00690

(54) En injektionssprøjte

(51)-Cl.24 02



(71)ANSØGER(E):

Showa Yakuin Kako Co., LTD, 17-11, Kyobashi 2-Chome, Chuo-Ku, Tokyo, Japan ; HIOS Inc., 111-6, Akiyama, Matsudo-Shi, Chiba-Ken, Japan

(74)FULDMÆGTIG:

Hofman-Bang A/S, Hans Bekkevolds Allé 7, 2900 Hellerup, Danmark

(72)FREMBRINGER(E):

Fumio Tanaka, 5-5-5, Tomida-cho, Takatsuki City, Osaka, Japan ; Yukio Kawagishi, c/o Showa Yakuin Kako Co., Ltd., 17-11, Kyobashi 2-chome, Chuo-ku, Japan ; Matsumi Shibuya, c/o Showa Yakuin Kako Co., Ltd., 17-11, Kyobashi 2-chome, Chou-Ku, Tokyo, Japan

(30)PRIORITET:

1999-12-28 JP 11-37155

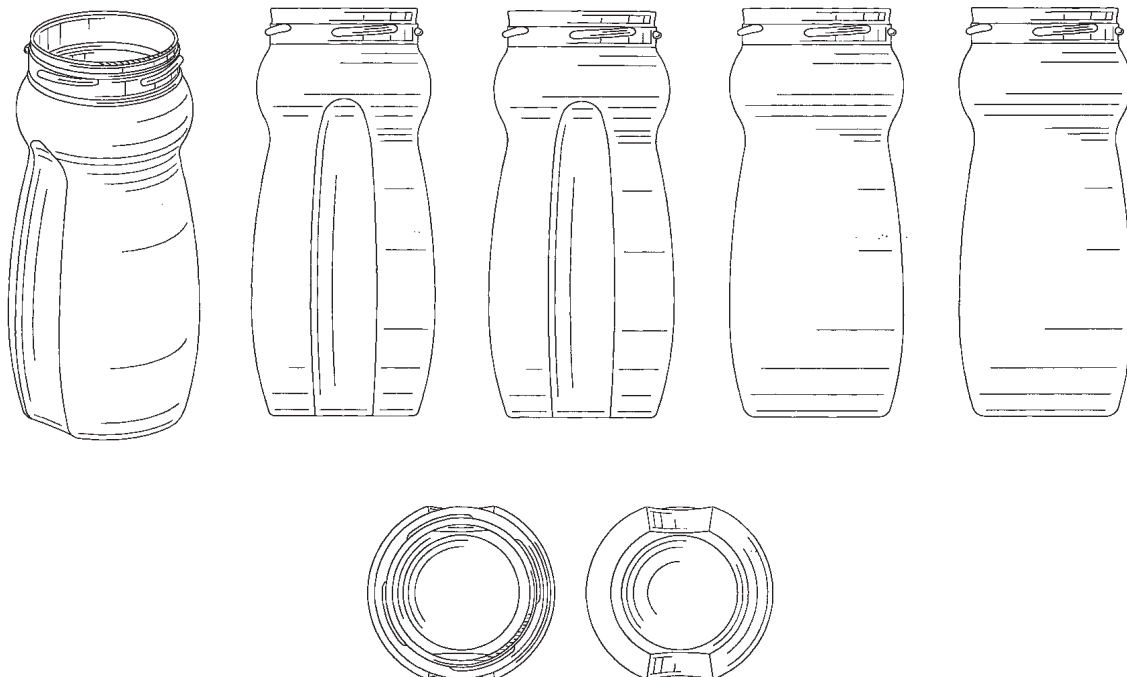
(22)ANSØGNINGS DATO:

2000-06-27

(21) MA 2000 00707

(54) En flaske

(51)-Cl.07 01;09 01



(71)ANSØGER(E):
 (74)FULDMÆGTIG:
 (72)FREMBRINGER(E):
 (30)PRIORITET:
 (22)ANSØGNINGS DATO:

Dart Industries Inc., 14901 S. Orange Blossom Trail, Orlando, Florida 32837, USA
 Hofman-Bang A/S, Hans Bekkevolds Allé 7, 2900 Hellerup, Danmark
 Victor J.J. Cautereels, Schawijkstraat 31, B-2520 Ranst, Belgien
 2000-01-06 US 29/116,596
 2000-07-04

(21) MA 2000 00710

(54) Et fordelerskab til vandrør

(51)-Cl.23 01



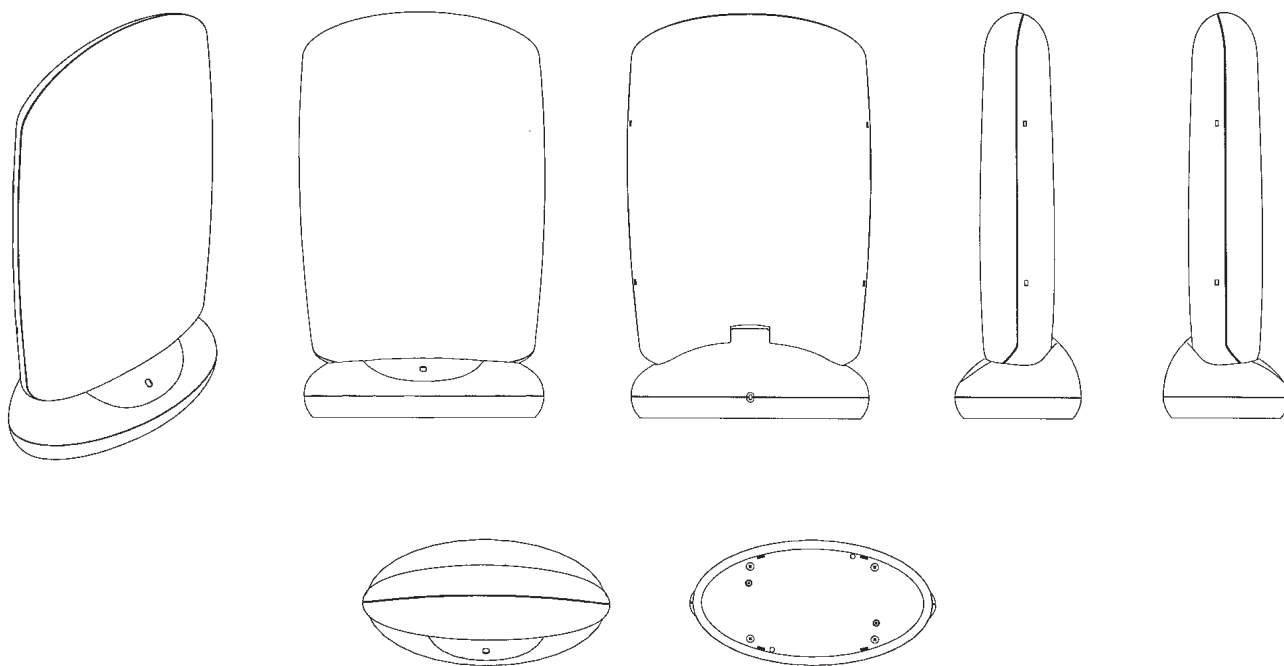
(71)ANSØGER(E):
 (74)FULDMÆGTIG:
 (72)FREMBRINGER(E):
 (30)PRIORITET:
 (22)ANSØGNINGS DATO:

Probata AS, Strømsveien 223, Byg. 4, 0668 Oslo, Norge
 Plougmann, Vingtoft & Partners A/S, Sankt Annæ Plads 11, 1250 København K, Danmark
 Per Henriksen, Hellvikveien 20, N-1450 Nesoddtangen, Norge ; Ivar Brobakken, Granstuveien 22, N-1185 Oslo, Norge
 2000-01-05 NO 20000008
 2000-07-04

(21) MA 2000 00715

(54) Et apparat til lysterapi

(51)-Cl.24 99;26 05



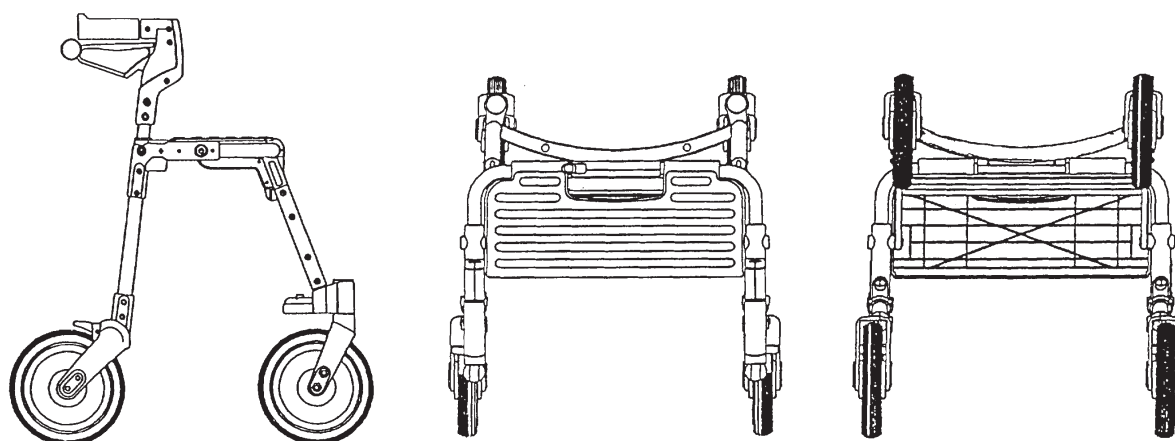
(71)ANSØGER(E):
 (74)FULDMÆGTIG:
 (72)FREMBRINGER(E):
 (30)PRIORITET:
 (22)ANSØGNINGSDATO:

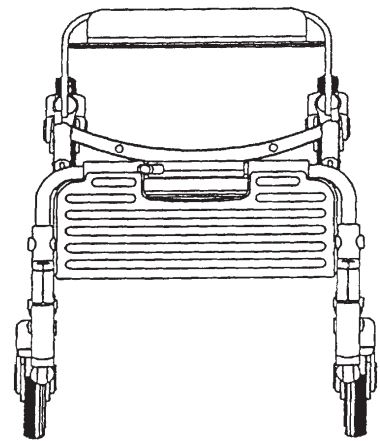
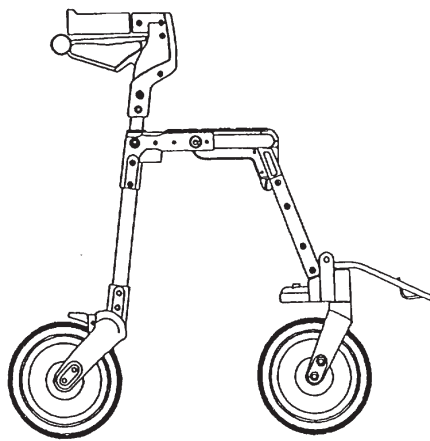
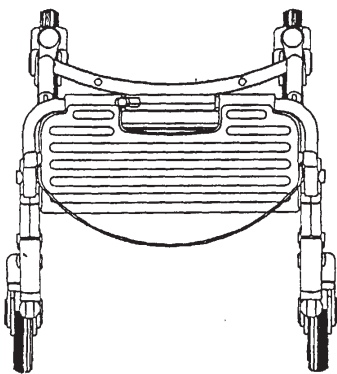
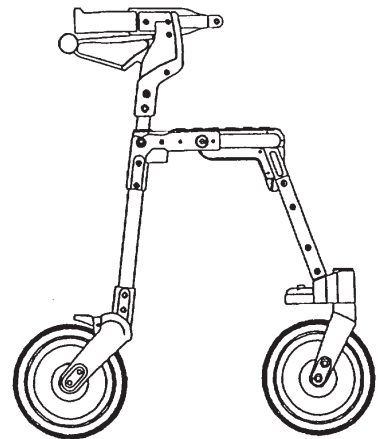
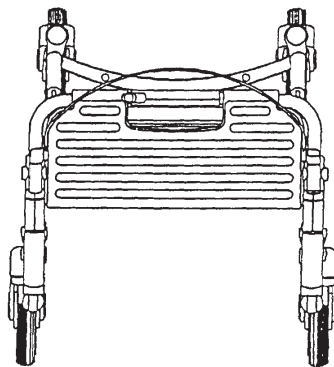
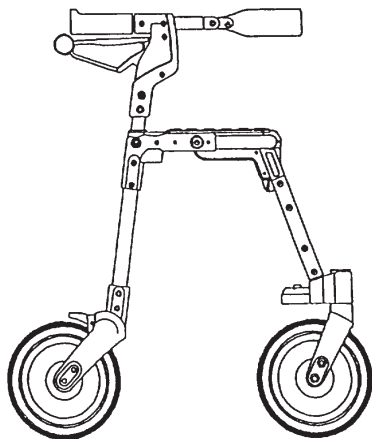
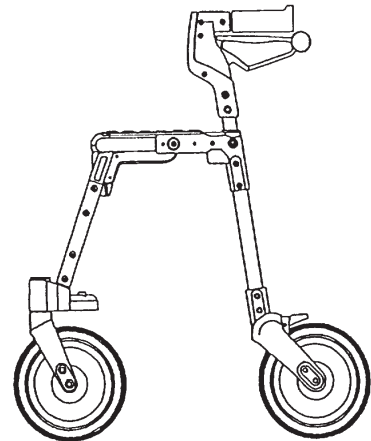
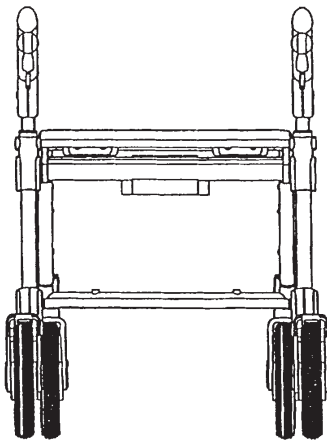
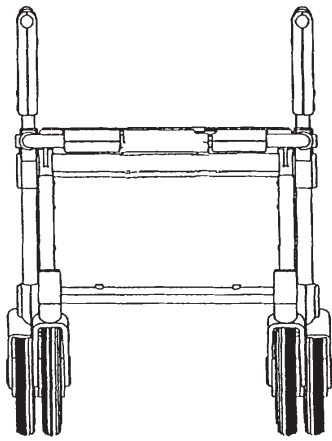
Philips Electronics North America corp., 1251 Avenue of the Americas, New York, N.Y. 10020-1104, USA
 Internationalt Patent-Bureau, Høje Taastrup Boulevard 23, 2630 Taastrup, Danmark
 Ronald Lucien Muller, Four Splitrock Road, Norwalk, Connecticut 06854, USA
 2000-01-27 US 29/117607
 2000-07-06

(21) MA 2000 00761

(54) Kombineret rollator og kørestol

(51)-Cl.12 12





(71)ANSØGER(E):
 (74)FULDMÆGTIG:
 (72)FREMBRINGER(E):
 (30)PRIORITET:
 (22)ANSØGNINGSDATO:

Random Products Trust, Lauriston House, Lower Collmore Rock Drive, Po Box 1132 Bridgetown, Barbados
 Hofman-Bang A/S, Hans Bekkevolds Allé 7, 2900 Hellerup, Danmark
 Bjarki Hallgrímsson, 167 Crocus Avenue, Ottawa, Ontario, K1H 6E5, Canada
 2000-01-25 CA 2000-0173
 2000-07-21

(21) MA 2000 00762

(54) En tandbørste

(51)-Cl.04 02



(71)ANSØGER(E):
 (74)FULDMÆGTIG:
 (72)FREMBRINGER(E):

Henkel Kommanditgesellschaft auf Aktien, 40191 Düsseldorf, Tyskland
 Chas. Hude A/S, H.C. Andersens Boulevard 33, 1553 København V, Danmark
 Peter Wülknitz, Im Erlengrund 9, 42799 Leichlingen, Tyskland ; Susanne Heddergott, Auf den Römerberg 22,
 50968 Köln, Tyskland ; Rüdiger Vetter, Meliesallee 5, 40597 Düsseldorf, Tyskland ; Yvette Kosmetatou, 22,
 Strofiliou Street, 14561 Kifissia, Athen, Tyskland

(30)PRIORITET:
 (22)ANSØGNINGSDATO:
 (57)BEMÆRKNINGER
 (66)BEMÆRKNINGER

1999-05-03 DE 49904284.0
 1999-11-01
 Farver
 Ansøger har samme dag indleveret MA 1999 01283;MA 2000 00763

(21) MA 2000 00763

(54) En tandbørste

(51)-Cl.04 02



(71)ANSØGER(E):
 (74)FULDMÆGTIG:
 (72)FREMBRINGER(E):

Henkel Kommanditgesellschaft auf Aktien, 40191 Düsseldorf, Tyskland
 Chas. Hude A/S, H.C. Andersens Boulevard 33, 1553 København V, Danmark
 Peter Wülknitz, Im Erlengrund 9, 42799 Leichlingen, Tyskland ; Susanne Heddergott, Auf den Römerberg 22,
 50968 Köln, Tyskland ; Rüdiger Vetter, Meliesallee 5, 40597 Düsseldorf, Tyskland ; Yvette Kosmetatou, 22,
 Strofiliou Street, 14561 Kifissia, Athen, Tyskland

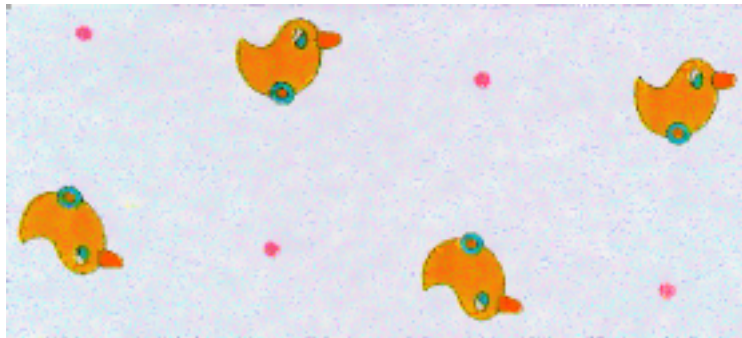
(30)PRIORITET:
 (22)ANSØGNINGSDATO:
 (57)BEMÆRKNINGER
 (66)BEMÆRKNINGER

1999-05-03 DE 49904284.0
 1999-11-01
 Farver
 Ansøger har samme dag indleveret MA 1999 01283;MA 2000 00762

(21) MA 2000 00778

(54) Ornamet til tekstilstof

(51)-Cl.05 05



(71)ANSØGER(E):
(74)FULDMÆGTIG:
(72)FREMBRINGER(E):
(30)PRIORITET:
(22)ANSØGNINGSDATO:
(57)BEMÆRKNINGER
(66)BEMÆRKNINGER

Zapf Creation AG, Möncheröderner Str. 13, 96472 Rödental, Tyskland
Larsen & Birkeholm A/S, Skandinavisk Patentbureau, Banegårdspladsen 1, 1570 København V, Danmark
Christel Koch, Hoffeldstrasse 261, 70597 Stuttgart, Tyskland
2000-02-01 DE 400 01 108.5
2000-07-26
Farver, Ornamet
Ansøger har samme dag indleveret MA 2000 00779

(21) MA 2000 00779

(54) Ornamet til tekstilstof

(51)-Cl.05 05



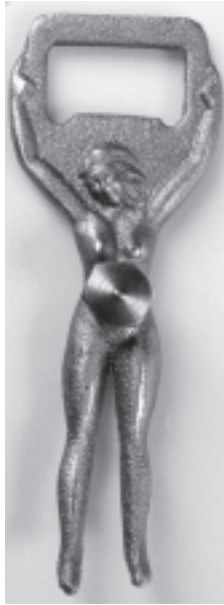
(71)ANSØGER(E):
(74)FULDMÆGTIG:
(72)FREMBRINGER(E):
(30)PRIORITET:
(22)ANSØGNINGSDATO:
(57)BEMÆRKNINGER
(66)BEMÆRKNINGER

Zapf Creation AG, Möncheröderner Str. 13, 96472 Rödental, Tyskland
Larsen & Birkeholm A/S, Skandinavisk Patentbureau, Banegårdspladsen 1, 1570 København V, Danmark
Christel Koch, Hoffeldstrasse 261, 70597 Stuttgart, Tyskland
2000-02-01 DE 400 01 108.5
2000-07-26
Farver, Ornamet
Ansøger har samme dag indleveret MA 2000 00778

(21) MA 2000 00842

(54) En greenlaver til golfspil

(51)-Cl.21 02



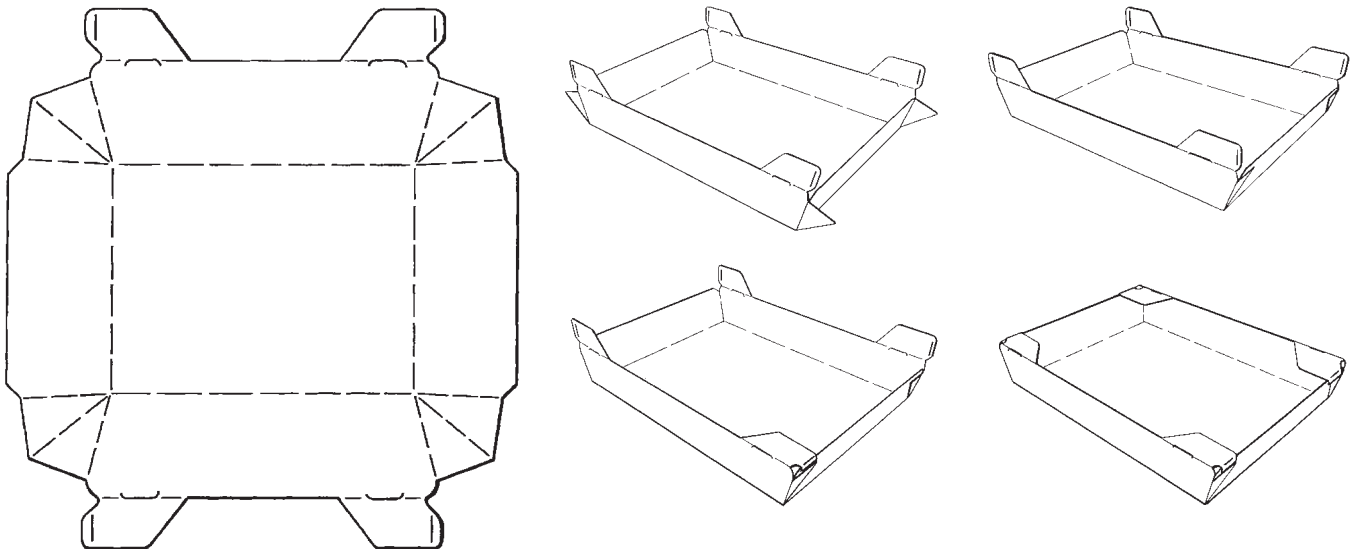
(71)ANSØGER(E):
(74)FULDMÆGTIG:
(72)FREMBRINGER(E):
(30)PRIORITET:
(22)ANSØGNINGSDATO:

Skogmans i Karlshamn AB, Dalgången 13, S-37437 Karlshamn, Sverige
Stephan Lexe, Dunhammarvagen 34, SE-37451 Asarum, Sverige
Arne Skogman, Dalgången 13, Karlshamn, Sverige
2000-02-14 SE 00-0301
2000-08-10

(21) MA 2000 00901

(54) En emballage

(51)-Cl.09 03



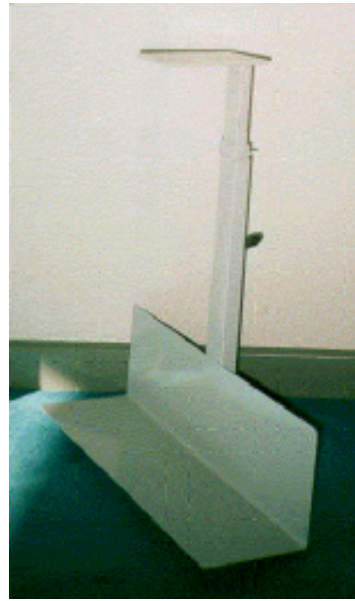
(71)ANSØGER(E):
(74)FULDMÆGTIG:
(72)FREMBRINGER(E):
(30)PRIORITET:
(22)ANSØGNINGSDATO:

SCA Packaging Sweden AB, Box 733, S-331 27 Värnamo, Sverige
Albihns Patentbyrå Göteborg AB, Box 142, S-401 22 Göteborg, Sverige
Lars Brus, Tröskvången 157, S-175 45 Järfälla, Sverige ; Rolf Samuelsson, PL 4794, S-178 92 Adelsö, Sverige
2000-02-24 SE 00-0374
2000-08-21

(21) MA 2000 00909

(54) En CPU-holder

(51)-Cl.06 06



(71)ANSØGER(E):
(72)FREMBRINGER(E):
(22)ANSØGNINGSDATO:
(57)BEMÆRKNINGER

STC APS, Skovlytoften 26, 1.sal., 2840 Holte, Danmark
Kenneth T. Olsen, Frederikdalsvej 103E 1.th., , 2830 Virum, Danmark
2000-08-23
Farver

(21) MA 2000 00950

(54) Et sofabord

(51)-Cl.06 03



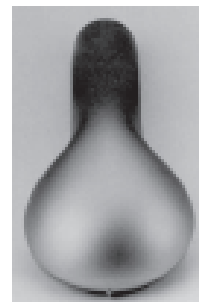
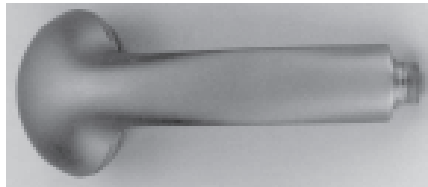
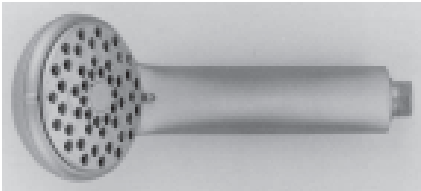
(71)ANSØGER(E):
(72)FREMBRINGER(E):
(22)ANSØGNINGSDATO:

Thomas Barrett, Sønderdalen 11, 6700 Esbjerg, Danmark
Thomas Barrett, Sønderdalen 11, 6700 Esbjerg, Danmark
2000-09-04

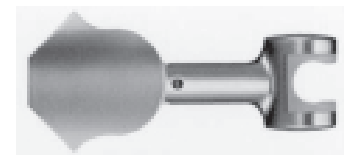
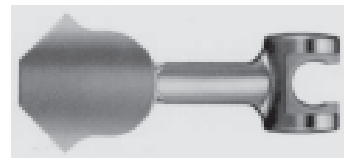
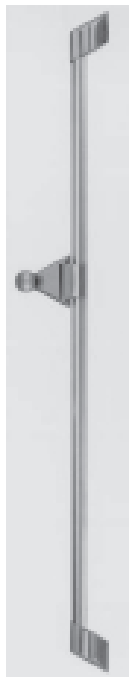
(21) MA 2000 00982

(54) 1) En håndbruser 2) bruserstang
 3) vægtslutningsstykke til brusere
 4) holder til en bruser
 5) sæbeskål 6) holder til en sæbeskål
 7) sæbeskål med holder, alt til et sæt

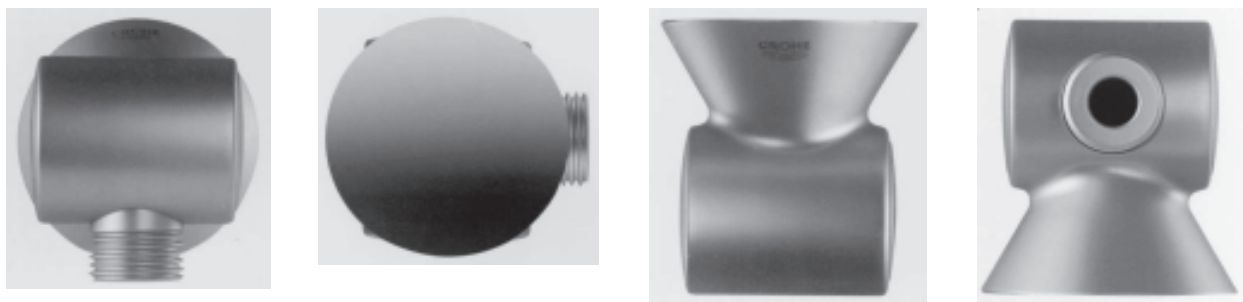
(51)-Cl.23 02



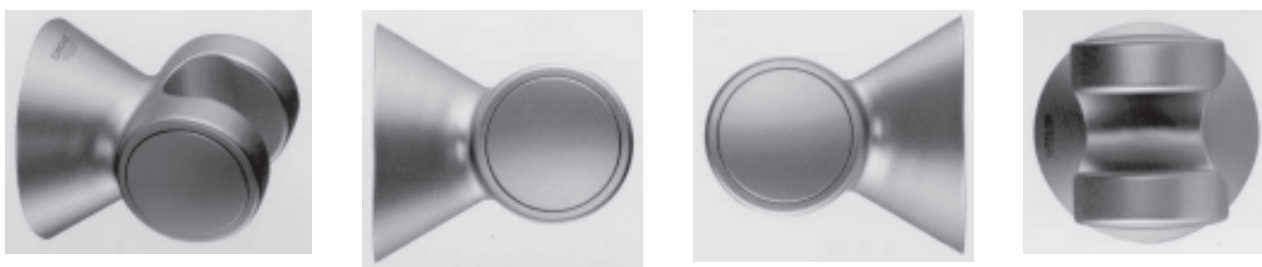
Løbenr. 1



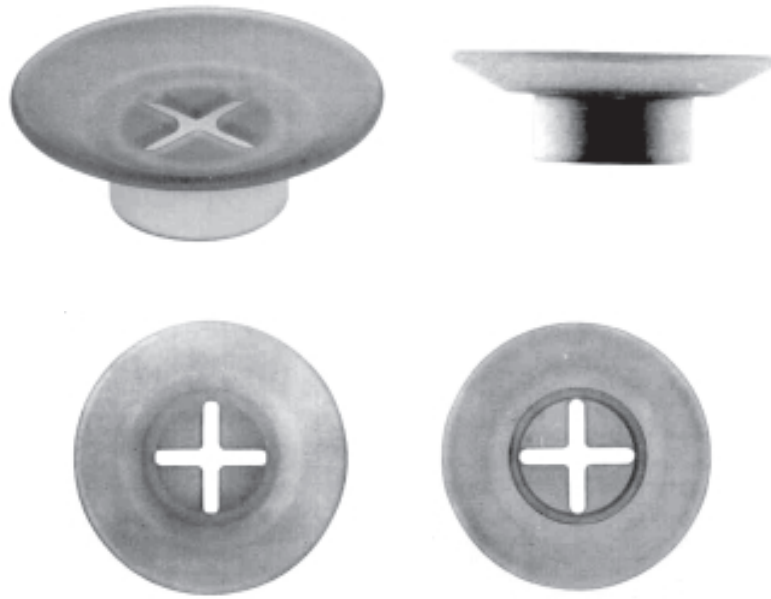
Løbenr. 2



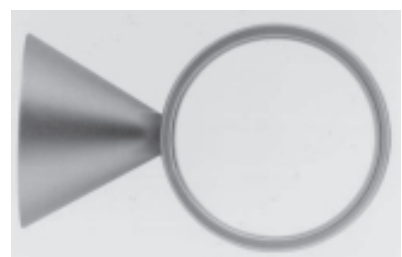
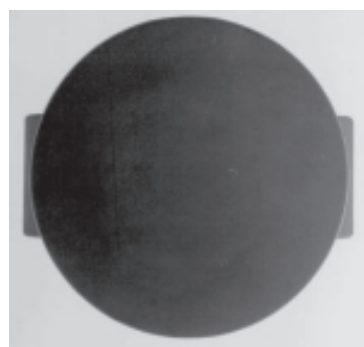
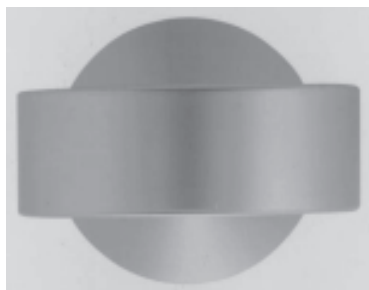
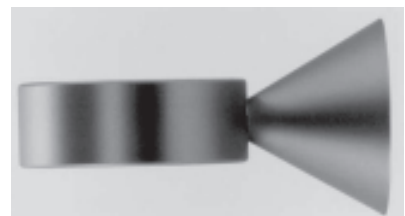
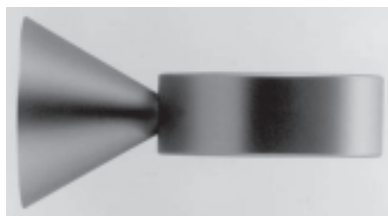
Løbenr. 3



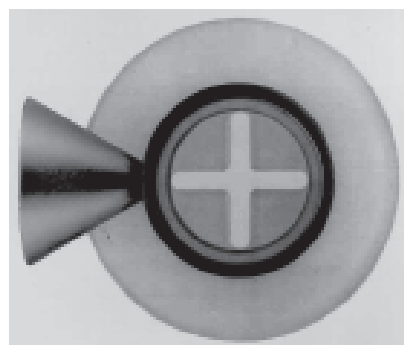
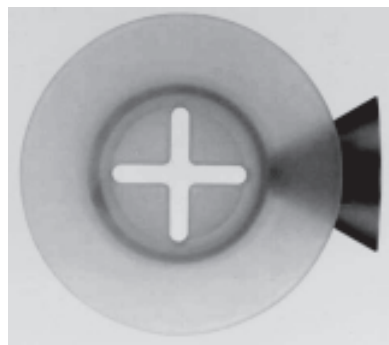
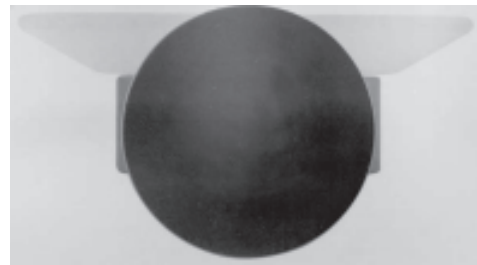
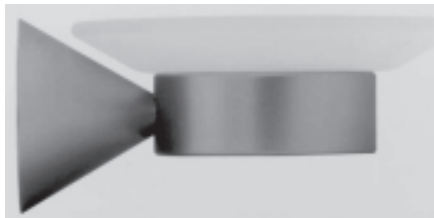
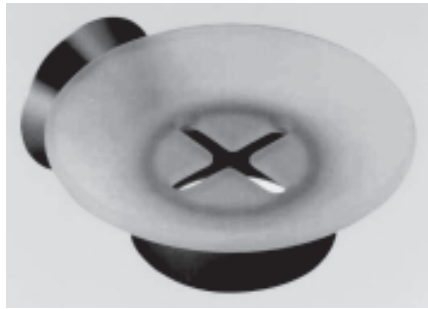
Løbenr. 4



Løbenr. 5



Løbenr. 6



Løbenr. 7

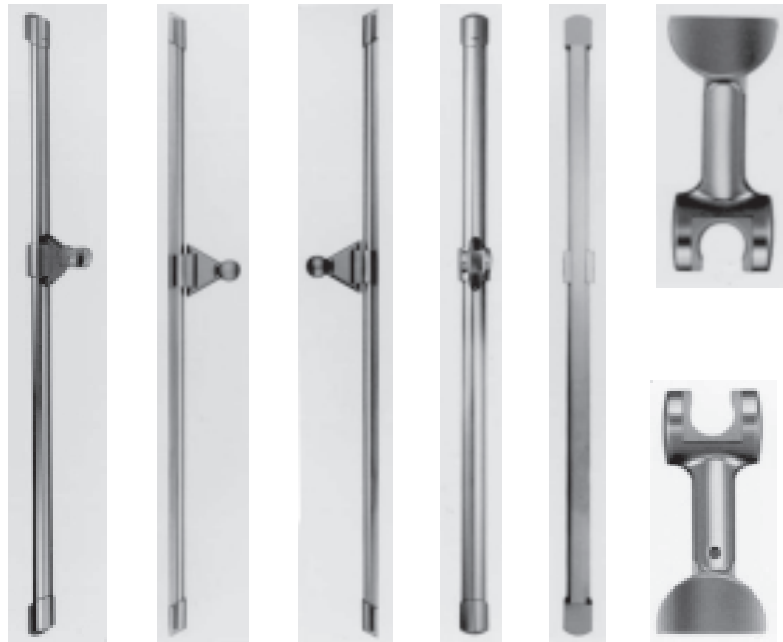
(71)ANSØGER(E):
(74)FULDMÆGTIG:
(72)FREMBRINGER(E):
(30)PRIORITET:
(22)ANSØGNINGSDATO:
(66)BEMÆRKNINGER

Friedrich Grohe AG & Co. KG, Hauptstrasse 137, 58675 Hemer, Tyskland
Hofman-Bang A/S, Hans Bekkevolds Allé 7, 2900 Hellerup, Danmark
Adolf Gottwald, An der Egge 19, D-58638 Iserlohn, Tyskland
2000-03-16 DE 400 02 688.0
2000-09-14
Ansøger har samme dag indleveret MA 2000 00983

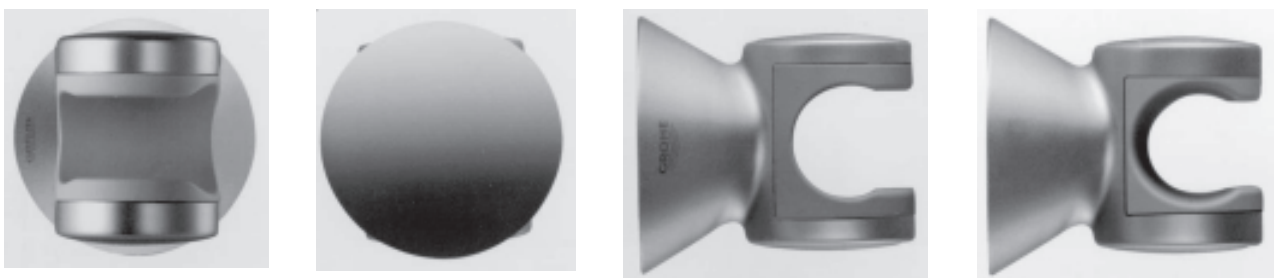
(21) MA 2000 00983

(54) 1) En bruserstang 2) holder til en bruser
 3) holder til en sæbeskål
 4) sæbeskål med holder, alt til et sæt

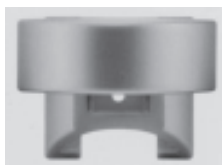
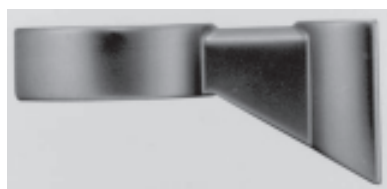
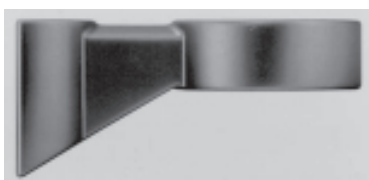
(51)-Cl.23 02



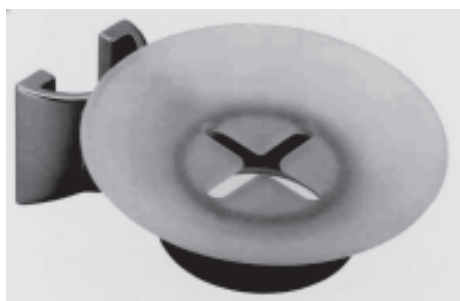
Løbenr. 1

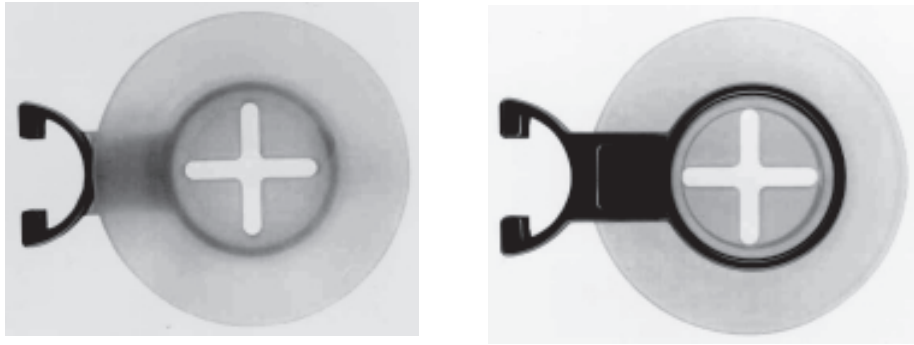


Løbenr. 2



Løbenr.3





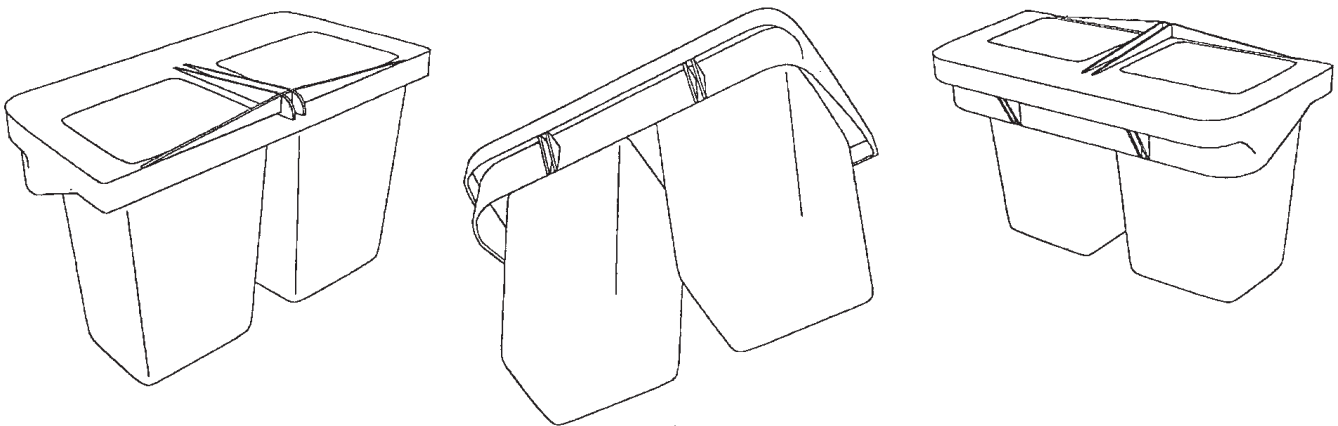
Løbenr. 4

(71)ANSØGER(E):	Friedrich Grohe AG & Co. KG, Hauptstrasse 137, 58675 Hemer, Tyskland
(74)FULDMÆGTIG:	Hofman-Bang A/S, Hans Bekkevolds Allé 7, 2900 Hellerup, Danmark
(72)FREMBRINGER(E):	Adolf Gottwald, An der Egge 19, D-58638 Iserlohn, Tyskland
(30)PRIORITET:	2000-03-16 DE 400 02 688.0
(22)ANSØGNINGSDATO:	2000-09-14
(66)BEMÆRKNINGER	Ansøger har samme dag indleveret MA 2000 00982

(21) MA 2000 01061

(54) En opbevarings- og transportkasse

(51)-Cl.09 03

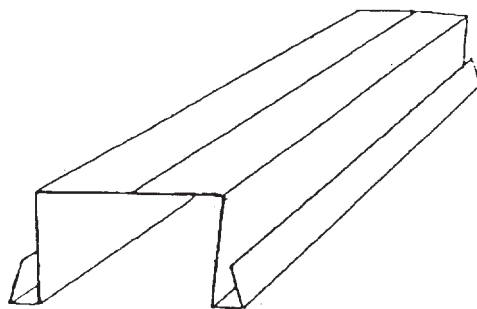


(71)ANSØGER(E):	PWS Perstorp Waste Systems, Box 47, S-284 21 Perstorp, Sverige
(74)FULDMÆGTIG:	Hofman-Bang A/S, Hans Bekkevolds Allé 7, 2900 Hellerup, Danmark
(72)FREMBRINGER(E):	Per Ydström, Vägen 286, S-284 92 Perstorp, Sverige
(30)PRIORITET:	2000-03-30 SE 000643
(22)ANSØGNINGSDATO:	2000-10-02

(21) MA 2000 01101

(54) Et profil med afløbsrende til dyrkning af planter

(51)-Cl.11 02



(71)ANSØGER(E):

(74)FULDMÆGTIG:

(72)FREMBRINGER(E):

(30)PRIORITET:

(22)ANSØGNINGSDATO:

(66)BEMÆRKNINGER

Metazet B.V., De Lierseweg 6, 2291 PD Wateringen, Holland

Hofman-Bang A/S, Hans Bekkevolds Allé 7, 2900 Hellerup, Danmark

Leonardus Gerardus van Adrichem, Slimpad 11 A, 2295 LS Kwintsheul, Holland

1999-09-24 BX 76210-00;2000-01-07 BX 76621-00;2000-03-08 BX 76861-00

2000-03-24

Ansøger har samme dag indleveret MA 2000 00335

Registrerede mønstre

(11) Ansøgningsnummer	(44) Bekendtgjort i Reg. Tid. nr.	(11) Registreringsnummer	(15) Registreringsdato	(18) Registreringen er gyldig til
MA 1999 01313		MR 2000 01144	20001019	20041108
MA 2000 00135		MR 2000 01145	20001019	20050207
MA 2000 00150		MR 2000 01146	20001019	20050210
MA 2000 00163		MR 2000 01147	20001019	20050211
MA 2000 00333		MR 2000 01148	20001019	20050324
MA 2000 00499		MR 2000 01149	20001019	20050503
MA 2000 00566		MR 2000 01150	20001019	20050518
MA 2000 00764		MR 2000 01151	20001019	20041108
MA 2000 00765		MR 2000 01152	20001019	20041108
MA 2000 00766		MR 2000 01153	20001019	20041108
MA 2000 00767		MR 2000 01154	20001019	20041108
MA 2000 00768		MR 2000 01155	20001019	20041108
MA 2000 00769		MR 2000 01156	20001019	20041108

Fornyelse af mønsterregistreringer

Fornyelse af registreringer foretaget i medfør af lov om mønstre nr. 218 af 27. maj 1970

(11) Registreringsnummer	(18) Gyldig til
MR 1996 00337	20050425
MR 1996 00335	20050425
MR 1996 00338	20050425
MR 1996 00339	20050425
MR 1991 01439	20051022
MR 1996 00336	20050425
MR 1991 01262	20051113
MR 1996 00393	20050502
MR 1991 01263	20051113
MR 1996 00649	20050427
MR 1996 00673	20050427
MR 1997 00168	20050718
MR 1996 00367	20050418
MR 1996 00373	20050517
MR 1991 01550	20051204
MR 1996 00303	20050423
MR 1996 00500	20050427
MR 1996 01141	20050613
MR 1996 00615	20050503
MR 1996 00784	20050503
MR 1996 00434	20050503
MR 1992 00335	20060123
MR 1996 00661	20050613



**Patent- og
Varemærkestyrelsen**
Erhvervsministeriet

Helgeshøj Allé 81
2630 Taastrup

Tlf. 4350 8000
Fax 4350 8001
E-post pvs@dkpto.dk
www.dkpto.dk

Pr. 1. marts 2000

Patenter
Supplerende beskyttelsescertifikater
Brugsmodeller
Mønstre (design)
Chips (halvledertopografier)
Vare- og fællesmærker
Skorstensmærker og kontorflag
Kommunevåbener og -segl
Publikationer
Erhvervsservice
Kopiservice
Kurser og foredrag

Prisliste vedrørende internationale ansøgninger (PCT) og europæiske patentansøgninger (EPK) samt vedrørende ansøgninger om international varemærkeregistrering og EU-varemærkeregistrering kan fås ved henvendelse til Patent- og Varemærkestyrelsen.

PRISLISTE

(12.1-03/00) Udgivet 15. feb. 2000

Patenter

	kr.
1. Ansøgningsgebyr	
a. Grundgebyr	3000,00
b. Tillægsgebyr for hvert patentkrav ud over 10	300,00
2. Gebyrer for nyhedsundersøgelse af international type (PL §9)	
I Når den svenske patentmyndighed er nyhedsundersøgende:	
a. Grundgebyr	7090,00
b. Tillægsgebyr for hvert krav ud over 10	115,00
c. Ekspeditionsgebyr	500,00
II Når Den Europæiske Patentmyndighed er nyhedsundersøgende:	
a. Grundgebyr	
1. For en prioritetsgivende ansøgning	7090,00
2. I alle andre tilfælde	11120,00
b. Ekspeditionsgebyr	500,00
3. Gebyr for senere indlevering af dansk oversættelse af international ansøgning.	1100,00
4. Genoptagelsesgebyr.	700,00
5. Patentmeddelelsesgebyr	
a. Grundgebyr	2850,00
b. Tillægsgebyr for hver side ud over 35 sider	80,00
c. Tillægsgebyr for hvert patentkrav, for hvilket der ikke er betalt ansøgningsgebyr	300,00
6. Gebyr for publicering af oversættelser af europæiske patentskrifter	
a. Grundgebyr	2250,00
b. Tillægsgebyr for hver side ud over 35 sider	80,00
7. Gebyr for publicering af ændrede danske patentskrifter	
a. Grundgebyr	2850,00
b. Tillægsgebyr for hver side ud over 35 sider	80,00
8. Gebyr for publicering af ændrede oversættelser af europæiske patentskrifter	
a. Grundgebyr	2250,00
b. Tillægsgebyr for hver side ud over 35 sider	80,00
9. Genoprettelsesgebyr.	3000,00
10. Årsgebyrer	
1. gebyrår	500,00
2. gebyrår	500,00
3. gebyrår	500,00
4. gebyrår	1100,00
5. gebyrår	1250,00
6. gebyrår	1400,00
7. gebyrår	1600,00
8. gebyrår	1800,00
9. gebyrår	2050,00
10. gebyrår	2300,00
11. gebyrår	2550,00
12. gebyrår	2800,00
13. gebyrår	3050,00
14. gebyrår	3300,00
15. gebyrår	3600,00
16. gebyrår	3900,00
17. gebyrår	4200,00
18. gebyrår	4500,00
19. gebyrår	4800,00
20. gebyrår	5100,00
Årsgebyrer, der betales senere end forfaldsdag, forhøjes med 20%. Gebyret skal være betalt inden 6 måneder efter forfaldsdagen.	
11. Gebyr for fremsættelse af indsigelse	2000,00
12. Gebyr for administrativ omprøvnig	7000,00
13. Klagegebyr.	8000,00

Ovennævnte priser skal ikke tillægges moms

Supplerende beskyttelsescertifikater

	kr.
1. Ansøgningsgebyr.	3000,00
2. Genoptagelsesgebyr.	600,00
3. Genoprettelsesgebyr.	3000,00
4. Årsgebyr pr. påbegyndt gebyrår.	5100,00
Årsgebyrer, der betales senere end forfaldsdag, forhøjes med 20%. Gebyret skal være betalt inden 6 måneder efter forfaldsdagen.	
5. Gebyr for administrativ omprøvnig	1500,00
Der skal betales et gebyr på 7000 kr. for eventuel omprøvnig af grundpatentet	
6. Klagegebyr.	4000,00

Ovennævnte priser skal ikke tillægges moms

Brugsmodeller

	kr.
1. Ansøgningsgebyr.	2000,00
2. Gebyr for senere indlevering af dansk oversættelse af international ansøgning.	1100,00
3. Genoptagelsesgebyr.	400,00
4. Fornyelsesgebyrer	
For 1. periode	2000,00
For 2. periode	3000,00
Fornyelsesgebyrer, der betales efter udløbet af den pågældende registreringsperiode, forhøjes med 20%.	
5. Gebyr for prøvning før eller efter registrering.	4000,00
6. Gebyr for behandling af anmodning om udslettelse.	2000,00
7. Gebyr for bekendtgørelse af ændret registrering og publicering af ændret formulering.	1100,00
8. Klagegebyr.	5000,00

Ovennævnte priser skal ikke tillægges moms

Chips (halvledertopografier)

	kr.
1. Ansøgningsgebyr.	1500,00
2. Gebyr for behandling af anmodning af overførelse af ansøgning om registrering.	1000,00
3. Klagegebyr.	4000,00

Ovennævnte priser skal ikke tillægges moms

Mønstre (design)

1. Ansøgningsgebyr	kr. 1300,00
Tillægsgebyrer:	
a. Ved samregistrering for hvert mønster ud over det første	800,00
b. For bekendtgørelse af hver afbildning ud over den første	400,00
2. Genoptagelsesgebyr	200,00
3. Fornylsesgebyr	2200,00
Tillægsgebyr ved fornyelse:	
Ved samregistrering for hvert mønster ud over det første	1100,00
Fornylsesgebyrer inkl. tillægsgebyr, der betales efter udløbet af den pågældende registreringsperiode, forhøjes med 20%.	
4. Klagegebyr	4000,00
Ovennævnte priser skal ikke tillægges moms	

Vare- og fællesmærker

1. Ansøgningsgebyr	kr.
a. Grundgebyr	2350,00
b. Tillægsgebyr for hver klasse ud over 3	600,00
Der er i alt 42 klasser	
2. Gebyr for videreførelse af Madrid-Protokol-registrering som dansk vare- eller fællesmærke-ansøgning	1500,00
3. Fornylsesgebyr	
a. Grundgebyr	2800,00
b. Tillægsgebyr for hver klasse ud over 3	600,00
Fornylsesgebyrer inkl. tillægsgebyr, der betales efter udløbet af den pågældende registreringsperiode, forhøjes med 20%.	
4. Gebyr for anmodning om deling af en ansøgning eller en registrering for hver udskilt ansøgning eller registrering	2000,00
5. Gebyr for fremsættelse af indsigelse	2500,00
6. Gebyr for administrativ ophævelse	2500,00
7. Klagegebyr	4000,00
8. Gebyr for underretning til indehaver af varemærkeret rettilighed Årligt gebyr	1400,00
Ovennævnte priser skal ikke tillægges moms	

Skorstensmærker og kontorflag

1. Ansøgningsgebyr	kr. 2000,00
Ovennævnte pris skal ikke tillægges moms	

Kommunevåbener og -segl

1. Ansøgningsgebyr	kr. 2000,00
Ovennævnte pris skal ikke tillægges moms	

Publikationer

1. Årsabonnement	kr.
a. Dansk Patenttidende	1000,00
b. Patentskrifter	
– på papir	8000,00
– på CD-ROM (ESPACE-DK)	5000,00
c. Dansk Patentregister	400,00
d. Sammendrag af almindeligt tilgængelige danske patentansøgninger	
– Alle sektioner	8000,00
– sektion A	1600,00
– sektion B	1600,00
– sektion C07 + C12	1600,00
– sektion C, resten	900,00
– sektion D	500,00
– sektion E	900,00
– sektion F	900,00
– sektion G	900,00
– sektion H	900,00
e. Oversættelser af EP-skrifter	8000,00
f. Dansk Brugsmodeltidende	600,00
g. Brugsmodelskrifter	8000,00
h. Dansk Varemærketidende	1000,00
i. Dansk Varemærkeregister	200,00
j. Varemærke-særtidende med §13-afslag	100,00
k. Varemærkeindsigelsestidende	200,00
l. Nye danske varemærkeansøgninger, ugeliste	450,00
m. Dansk Mønstertidende	600,00
n. Dansk Møsterregister	200,00
o. Patenthåndbog, ved tegning af abonnement	500,00
– løbblade hertil, pr. side	10,00
p. Brugsmodelhåndbog, ved tegning af abonnement	500,00
– løbblade hertil, pr. side	10,00
q. Ankenævnskendelser	
– alle kendelser	4200,00
– kendelser/patent- og brugsmodelområdet	2000,00
– kendelser/vare- og fællesmærkeområdet	2000,00
– kendelser/mønstre- og chipsområdet	400,00

Abonnementer tillægges porto

2. Løssalg	
a. Dansk Patenttidende	40,00
b. Dansk Patentregister	400,00
c. Sammendrag af alm. tilgængelige patentansøgninger	30,00
d. Dansk Varemærketidende	40,00
e. Dansk Varemærkeregister	200,00
f. Varemærke-særtidende med §13-afslag	100,00
g. Varemærkeindsigelsestidende	200,00
h. Varemærkeindsigelsestidende, udk. 1995	300,00
i. Dansk Mønstertidende	40,00
j. Dansk Møsterregister	200,00
k. Dansk Brugsmodeltidende	40,00
l. Sammendrag af alm. tilgængelige brugsmodelansøgninger	30,00
m. Fremlæggelses- og patentskrifter på CD-ROM (ESPACE-DK)	
– 1993-1999, pr. årgang	5000,00
– 1990-1992, pr. årgang	2000,00

Ovennævnte priser skal ikke tillægges moms

Fremlæggelses-, patent- og brugsmodelskrifter samt oversættelser af EP-skrifter leveres til gældende kopipris

3. Love og bekendtgørelser vedr. industriel ejendomsret	12,00-33,00
4. Andre publikationer	
a. Varemærkeklassifikation	
– alfabetisk liste	500,00
– klassedelt liste	400,00
b. Møsterklassifikation	35,00
– ændringer og tilføjelser hertil	15,00
5. "Fra væsen til virksomhed", Danske patenter gennem 100 år (fås på dansk og engelsk), inkl. moms	195,00

Ovennævnte priser tillægges moms, hvis andet ikke er angivet

Erhvervsservice

1. Timepris*	kr. 850,00
2. Løbende overvågninger	
a. Overvågning af ansøgninger Overvågning af dansk patent-, brugsmodel-, mønster- eller varemærkeansøgning sammensættes af: Pris pr. år 1500,00 Pris pr. meddelelse 375,00	
b. Øvrige overvågninger beregnes efter timepris Hertil skal lægges evt. online-udgifter	
3. Navneundersøgelser*	
a. International undersøgelse af patentrettigheder i 1-2 navne inkl. op til 40 referencer 2500,00 Yderligere referencer, pr. reference 16,00 Yderligere navne, pr. navn 750,00	
b. Undersøgelse af patent- og brugsmodelrettigheder med gyldighed for Danmark i 1-2 navne 1800,00 Yderligere navne, pr. navn 375,00	
c. Øvrige navneundersøgelser beregnes efter timepris Hertil skal lægges evt. online-udgifter	
4. Patentfamilieundersøgelser og statusundersøgelser*	
a. Patentfamilieundersøgelse 1000,00	
b. Patentfamilieundersøgelse, inkl. status 2000,00	
c. Statusundersøgelse af udenlandske rettigheder Første nummer 750,00 Pr. følgende nummer 375,00	
d. Statusundersøgelse af danske rettigheder, pr. nummer 375,00	
e. Øvrige undersøgelser beregnes efter timepris Hertil skal lægges evt. online-udgifter	
5. Kollisionsundersøgelser af varemærker, inkl. 3 klasser*	
Yderligere klasser, pr. 10 klasser 500,00	
6. Skanning af varemærker*	
a. Første klasse 500,00	
b. Yderligere klasser, pr. klasse 200,00	
c. Skanning af alle 42 klasser 3000,00	
7. LOGO-skanning* , inkl. op til 25 referencer 2100,00 Yderligere referencer, pr. 25 referencer 500,00	
8. Varemærkedatabase*	
a. Første klasse 3000,00	
b. Yderligere klasser - op til 4, pr. klasse 1500,00	
9. Skanning af varemærker ansøgt eller registreret i udlandet*	
a. Første klasse for 1-2 lande 1000,00	
b. Følgende lande, pr. land 500,00	
c. Følgende klasser, pr. klasse 200,00	
10. Pris for levering pr. telefax 75,00	

* Hastelevering kan aftales mod pristillæg.

Ovennævnte priser tillægges moms

Kopiservice

1. Fotokopier af patent- og brugsmodelpublikationer	kr.
a. Ekspedition 30,00	
b. Kopipris, pr. side 3,25	
Dog minimum 30 kr. pr. publikation (svarende til 9 sider)	
2. Fotokopier, taget på læsesalen	
ved kontant betaling, pr. side, inkl. moms 3,00	
3. Udenlandske patentpublikationer, der ikke findes i egne samlinger	
I ved hjemtagning fra udlandet:	
a. Pris for hjemtagning 100,00	
b. Pris pr. publikation 100,00	
Hjemtagning af sagsakter fra USA og patentpublikationer og sagsakter fra Sydafrika: Pris efter aftale.	
II ved levering af tilsvarende publikation fra egne samlinger:	
a. Identifikation 100,00	
b. Kopipris (3,25 kr. pr. side)	
4. Engelsksprogede sammendrag, der ikke findes i egne samlinger, pr. sammendrag 50,00	
5. Tidsskriftsartikler o.l., der ikke findes i egne samlinger	
a. Pris for hjemtagning 100,00	
b. Pris pr. artikel 100,00	
6. Aktindsigt i europæiske patenter og patentansøgninger	
a. Ekspedition (inkl. EPO-gebyr) 315,00	
b. Kopier	
- ved tilsendelse, pr. side 3,25	
- ved afhentning, pr. side 2,50	
- ved afhentning og kontant betaling, pr. side inkl. moms 3,00	
7. Databaseudskrift vedr. en varemærkerettighed 50,00	
Ovennævnte priser tillægges moms, hvis andet ikke er angivet	
8. Bekræftet kopi af en patent-, brugsmodel-, mønster- eller varemærkeansøgning 300,00 Hertil skal lægges kopiprisen	
9. Bekræftet udskrift af patent-, certifikat-, brugsmodel-, topografi-, mønster- eller varemærkesagsregistret 300,00	
10. Bekræftet udskrift af registret over kommunevåbener og -segl eller registret over skorstensmærker og kontorflag .. 200,00	
11. Udskrift af patent-, certifikat-, brugsmodel-, topografi-, mønster- eller varemærkesagsregistret, registret over kommunevåbener og -segl eller registret over skorstensmærker og kontorflag 50,00	
Ovennævnte priser skal ikke tillægges moms	
12. Priser for levering	
a. Levering pr. telefax 75,00	
b. Ekspreslevering pr. telefax 275,00	
c. Ekspreslevering pr. post 200,00	
Hertil lægges porto	
Ovennævnte priser tillægges moms	

Kurser og foredrag

1. Kurser	kr.
Priser på åbne og virksomhedsinterne kurser fås ved direkte henvendelse til KursusCentret	
2. Foredrag*	
Første time 2000,00	
Følgende timer, pr. time 1500,00	
* Særpriser afhængig af deltagerantal og forberedelsestid	
Ovennævnte priser tillægges moms	

INID-koder

Internationally agreed Numbers for the Identification of Data (INID)

- (11) Serial number of the registration
- (15) Date of the registration
- (17) Expected duration of the registration/renewal
- (18) Expected expiration date of the registration/renewal
- (21) Serial number of the application
- (22) Date of filing of the application
- (23) Exhibition priority data
- (24) Date from which the industrial design right has effect
- (29) Indication of the form in which the industrial design is filed
- (30) Data relating to priority under the Paris Convention
- (43) Date of publication of the industrial design before examination
- (44) Date of publication of the industrial design after examination
- (45) Date of publication of the registered industrial design
- (46) Date of expiration of deferment
- (51) Class and subclass of the Locarno Classification
- (54) Designation of article(s) or product(s) covered by the industrial design or title of the industrial design
- (55) Reproduction of the industrial design (e.g., drawing, photograph) and explanations relating to the reproduction
- (57) Description of characteristic features of the industrial design including indication of colors
- (58) Date of recording of any kind of amendment in the Register
- (62) Serial number(s) and, if available, filing date(s) of application(s), registration(s) or document(s) related by division
- (66) Serial number(s) of application(s) concerning design(s) which is(are) variant(s) of the present one
- (71) Name(s) and address(es) of the applicant
- (72) Name(s) of the creator(s)
- (73) Name(s) and address(es) of the owner(s)
- (74) Name(s) and address(es) of the representative(s)

Domestic Codes for the Identification of Data

- (DL) Data concerning license
- (DP) Data concerning pawning

Internationalt vedtagne Numre til Identifikation af Data (INID)

- Registreringsnummer
- Registreringsdato
- Forventet registreringsperiode/fornyelsesperiode
- Forventet udløbsdato for registrering/fornyelse
- Ansøgningsnummer
- Ansøgningsdato
- Udstillingsprioritetsoplysninger
- Indleveringsdato
- Model indleveret
- Konventionsprioritetsoplysninger
- Dato for offentlig tilgængelighed
- Bekendtgørelsesdato for ansøgningen
- Bekendtgørelsesdato for registreringen
- Udsættelsesdato
- Klasser
- Vareangivelse
- Mønstreet
- Beskrivelse herunder farver
- Dato for tilførsel/udslettelse
- Nummer på hovedansøgning eller udskilt ansøgning
- Beslægtede ansøgninger
- Ansøgners navn og -adresse
- Frembringers navn og -adresse
- Indehavernavn og -adresse
- Fuldmægtignavn og -adresse

Interne koder til identifikation af data

- Licensoplysninger
- Pantoplysninger