



Patent- og
Varemærkestyrelsen
Erhvervsministeriet

Dansk Mønster Tidende

Indholdsfortegnelse

Bekendtgørelse af mønsteransøgninger	1285
Offentligt tilgængelige mønsteransøgninger	1313
Fornyelse af mønsterregistreringer	1314
Udslettelse af mønsterregistreringer	1315
Prisliste	1316

Abonnementsprisen for årgangen er 1000,- kr. Abonnement tegnes i Patent- og Varemærkestyrelsen, Helgeshøj Allé 81, 2630 Tåstrup, tlf. 43 50 85 35, Gironr. 4 02 05 53, hvor enkelte numre sælges for en pris af 40 kr.

Ansvarlig for redaktion: Niels Ravn
Trykt hos Patent- og Varemærkestyrelsen

ISSN 0903-8825

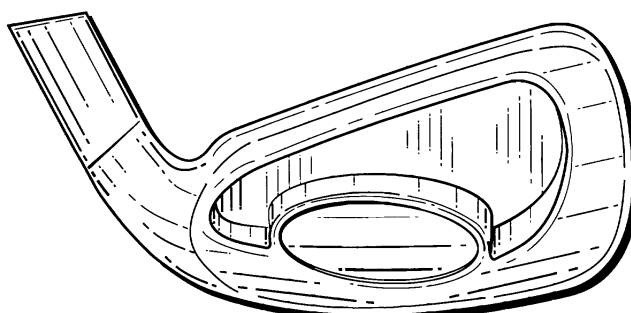
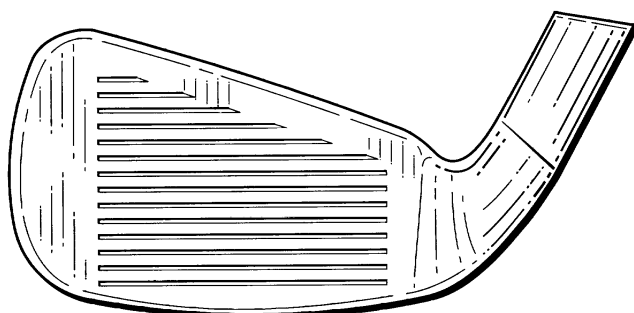
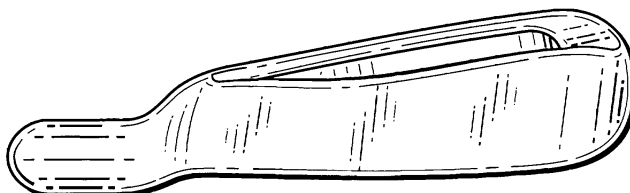
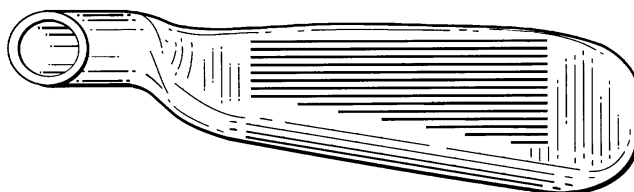
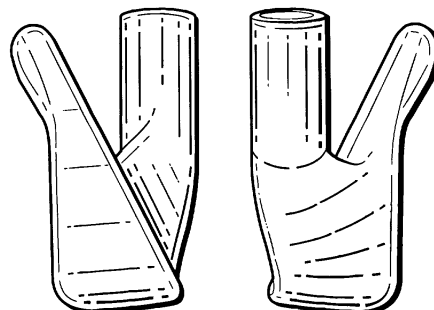
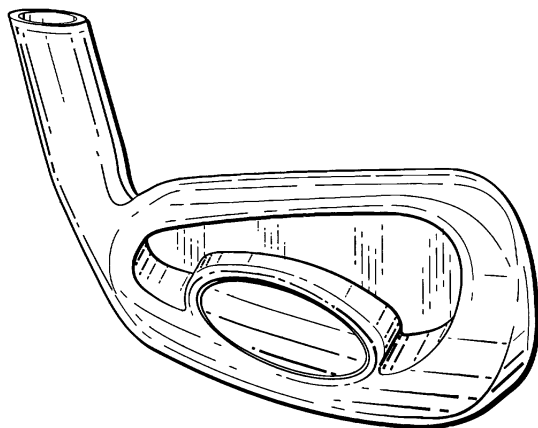
Bekendtgørelse af Mønsteransøgninger

Indsigelser mod registreringen skal fremsættes skriftligt i 2 eksemplarer til registreringsmyndigheden inden 2 måneder fra bekendtgørelsesdagen, jfr. lov om mønstre nr 218 af 27. maj 1970, § 18, stk. 2.
 Er det bekendtgjort, at model af mønstret er indleveret, ken dette ses i direktoratet.
 Hvis afbildningen er udført i farver, er dette angivet.
 Er mønstret forbilledt for et ornament, er dette angivet.

(21) MA 1999 01339

(54) Et hoved til en golfkølle

(51)-CI.21 02



(71)ANSØGER(E):

KARSTEN Manufacturing Corporation, a corporation of the State of Arizona, 2201 West Desert Cove, Phoenix, Arizona 85029, USA

(74)FULDMÆGTIG:

Chas. Hude A/S, H.C. Andersens Boulevard 33, 1553 København V, Danmark

(72)FREMBRINGER(E):

Daniel J. Kubica, 18242 No. 17th Way, Phoenix, AZ 85022, USA ; Lou C. Beebe, 350 W. Portland Street, Phoenix, AZ 85003, USA ; John A. Solheim, 14443 No. 14th Drive, Phoenix, AZ 85023, USA

(30)PRIORITET:

1999-05-17 US 29/105,051

(22)ANSØGNINGSDATO:

1999-11-17

(21) MA 2000 00319

(54) En saddelevogn

(51)-Cl.12 02



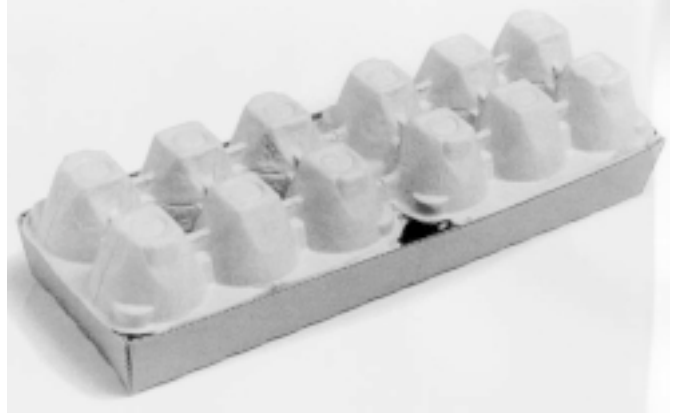
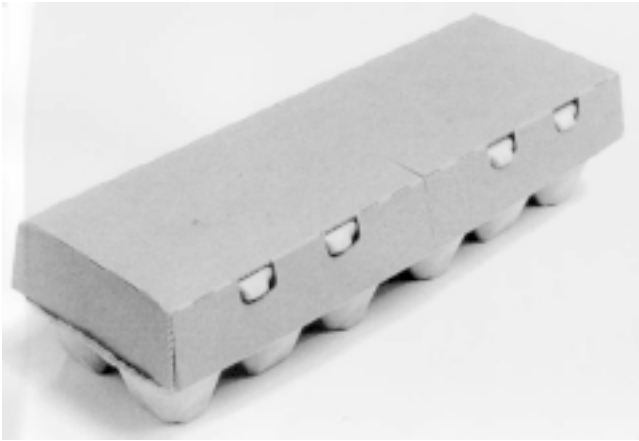
(71)ANSØGER(E):
(72)FREMBRINGER(E):
(22)ANSØGNINGSDATO:
(57)BEMÆRKNINGER

Michael Skølvad, Kirkebergsvej 27, 9541 Suldrup, Danmark
Michael Skølvad, Kirkebergsvej 27, 9541 Suldrup, Danmark
2000-03-21
Farver

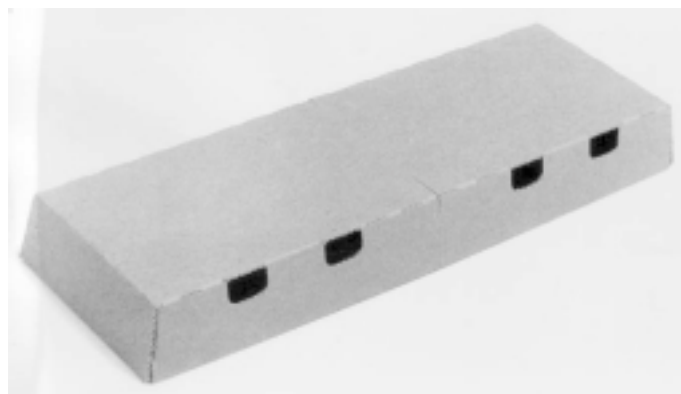
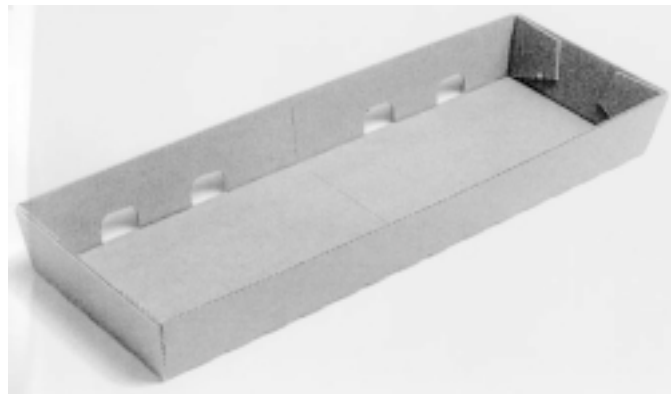
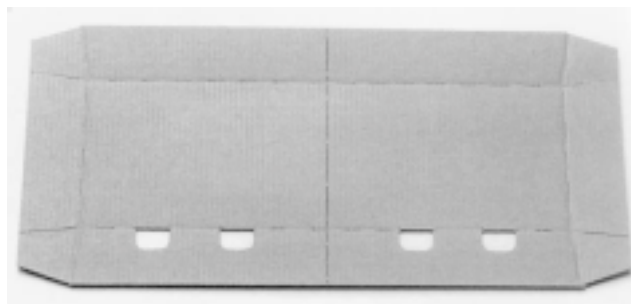
(21) MA 2000 00408

(54) 1) En emballage 2) del dertil

(51)-Cl.09 03



Løbenr. 1



Løbenr. 2

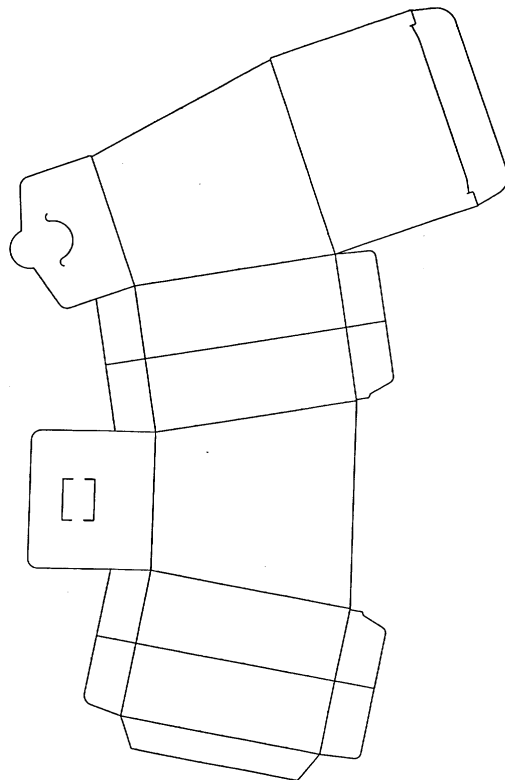
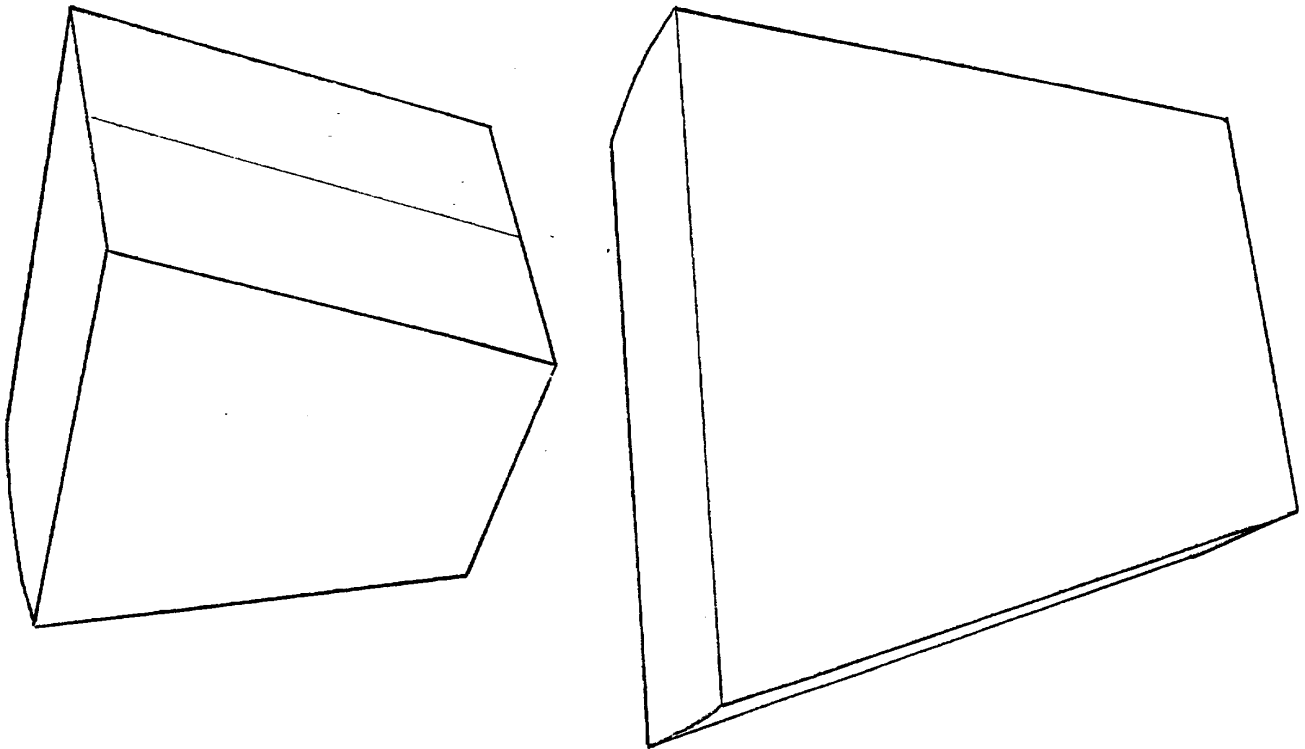
(71)ANSØGER(E):
(74)FULDMÆGTIG:
(72)FREMBRINGER(E):
(22)ANSØGNINGSDATO:

Munksjö Förfackningar AB, P.O.Box 824, S-382 28 Nybro, Sverige
Sandel, Løje & Wallberg, Frederiksgade 7, 1265 København K, Danmark
Roland Odjung, N. Långgatan 20, S-382 33 Nybro, Sverige
2000-04-11

(21) MA 2000 00453

(54) En emballage æske

(51)-Cl.09 03



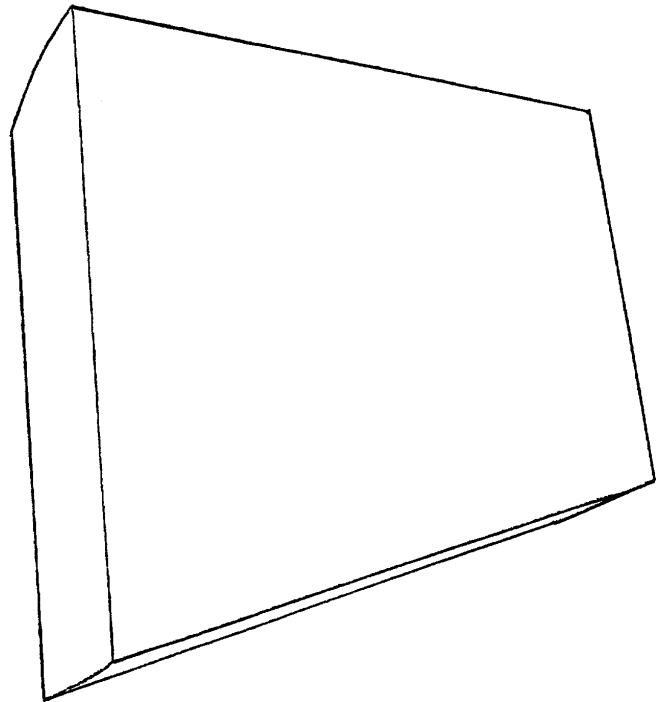
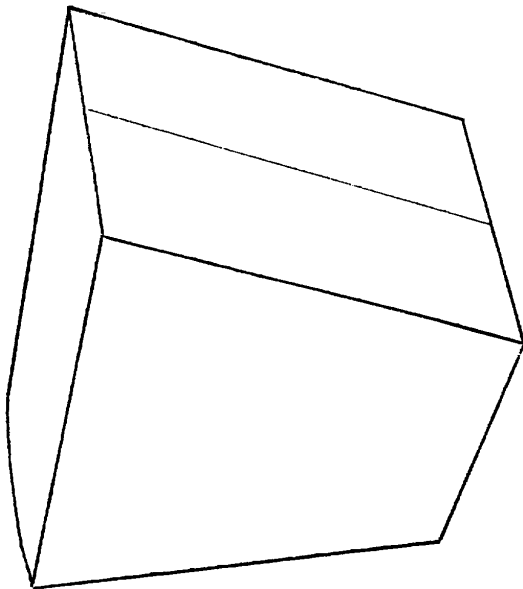
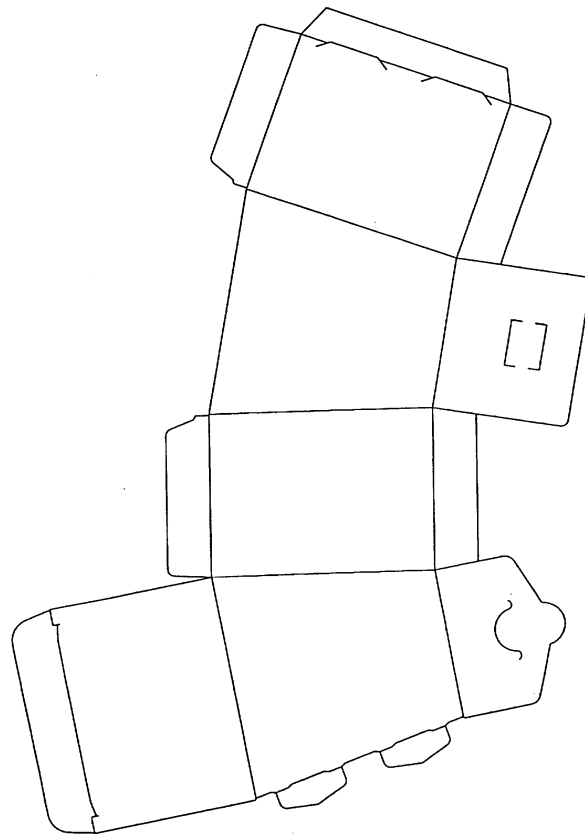
(71)ANSØGER(E):
(74)FULDMÆGTIG:
(72)FREMBRINGER(E):
(22)ANSØGNINGSDATO:
(66)BEMÆRKNINGER

SCA Hygiene Products AB, S-405 03 Göteborg, Sverige
Albåns Patentbyrå Stockholm AB, P.O. Box 5581, S-114 85 STOCKHOLM, Sverige
HÅKAN PERSSON, Sjömansgatan 7, S-413 15 Göteborg, Sverige
2000-04-14
Ansøger har samme dag indleveret MA 2000 00454

(21) MA 2000 00454

(54) En emballage æske

(51)-Cl.09 03



(71)ANSØGER(E):
(74)FULDMÆGTIG:
(72)FREMBRINGER(E):
(22)ANSØGNINGSDATO:
(66)BEMÆRKNINGER

SCA Hygiene Products AB, S-405 03 Göteborg, Sverige
Albihns Patentbyrå Stockholm AB, P.O. Box 5581, S-114 85 STOCKHOLM, Sverige
Håkan Persson, Sjomansgatan 7, 413 15 Goteborg, Sverige
2000-04-14
Ansøger har samme dag indleveret MA 2000 00453

(21) MA 2000 00473

(54) En emballage

(51)-Cl.09 03



(71)ANSØGER(E):

(72)FREMBRINGER(E):

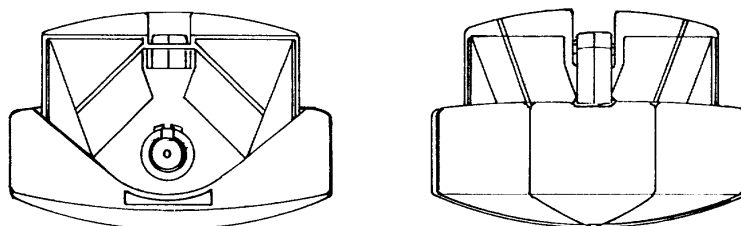
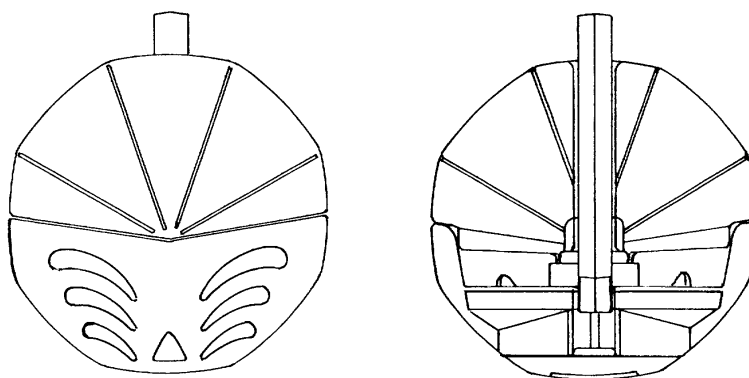
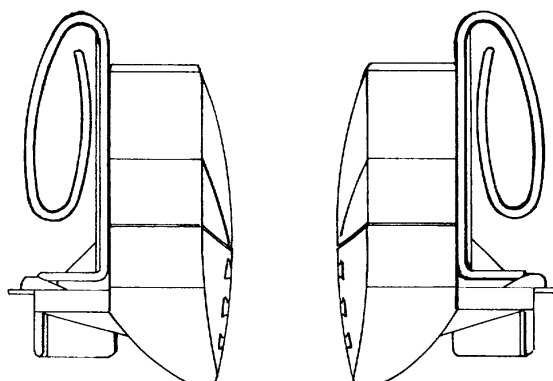
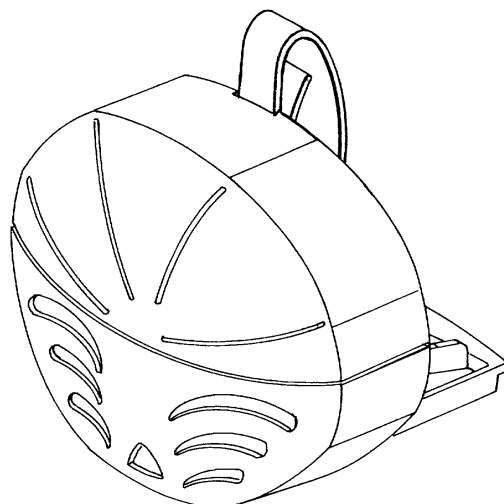
(22)ANSØGNINGSDATO:

AGRO - S.Å.F., v/ SVEND & JOHN FILTHUTH, STILLINGVEJ 2, 8471 Sabro, Danmark
Svend Filthuth, Albjergparken 6, 2660 Brøndby Strand, Danmark; John Filthuth, Stillingvej 2, 8471 Sabro,
Danmark
2000-04-26

(21) MA 2000 00555

(54) En dispenser

(51)-Cl.09 07



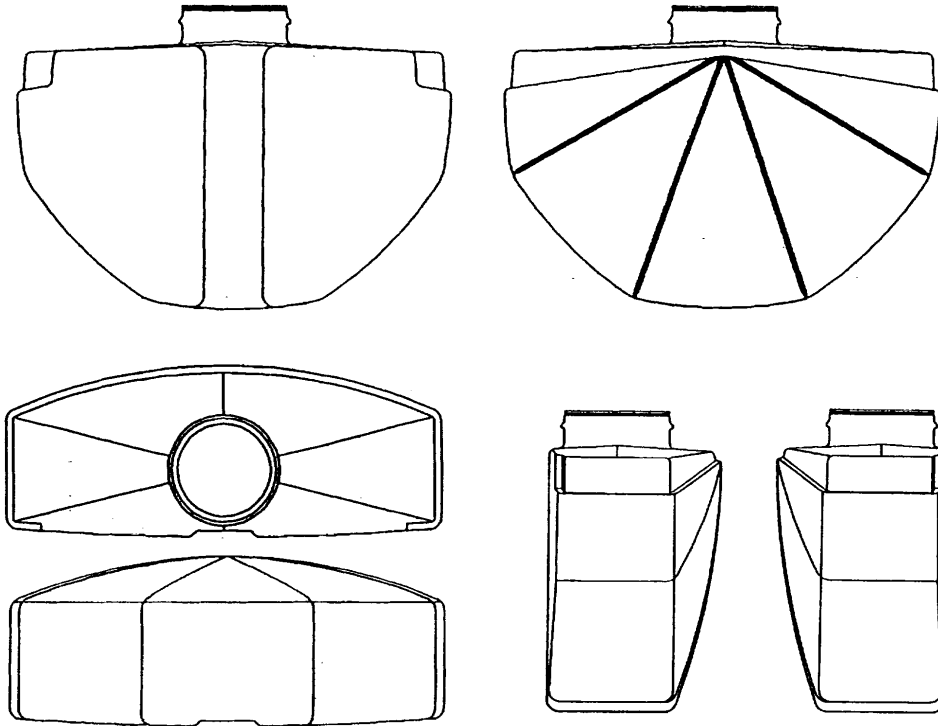
(71)ANSØGER(E):
(74)FULDMÆGTIG:
(72)FREMBRINGER(E):
(30)PRIORITET:
(22)ANSØGNINGSDATO:
(66)BEMÆRKNINGER

Global Chemicals Limited, Station Road Bampton, Drvon EX 16 9ng, Storbritannien
Larsen & Birkeholm A/S, Skandinavisk Patentbureau, Banegårdspladsen 1, 1570 København V, Danmark
Nigel Peter Smith, Chackeridge Cottage, Ashbrittle, Nea Wellington, Somerset TA21 OLJ, Storbritannien
1999-11-17 GB 2088116
2000-05-17
Ansøger har samme dag indleveret MA 2000 00556

(21) MA 2000 00556

(54) En beholder

(51)-Cl.09 01



(71)ANSØGER(E):
 (74)FULDMÆGTIG:
 (72)FREMBRINGER(E):

Global Chemicals Limited, Station Road Bampton, Drvon EX 16 9ng, Storbritannien
 Larsen & Birkeholm A/S, Skandinavisk Patentbureau, Banegårdspladsen 1, 1570 København V, Danmark
 Julian Johan Cole, 42 Cowick Hill, Exeter, Devon EX2 9NG, Storbritannien ; Daved Garnet, Gorsey Field House,
 Birtle, Bury, Lancashire BL9 6UD, Storbritannien
 1999-11-17 GB 2088115

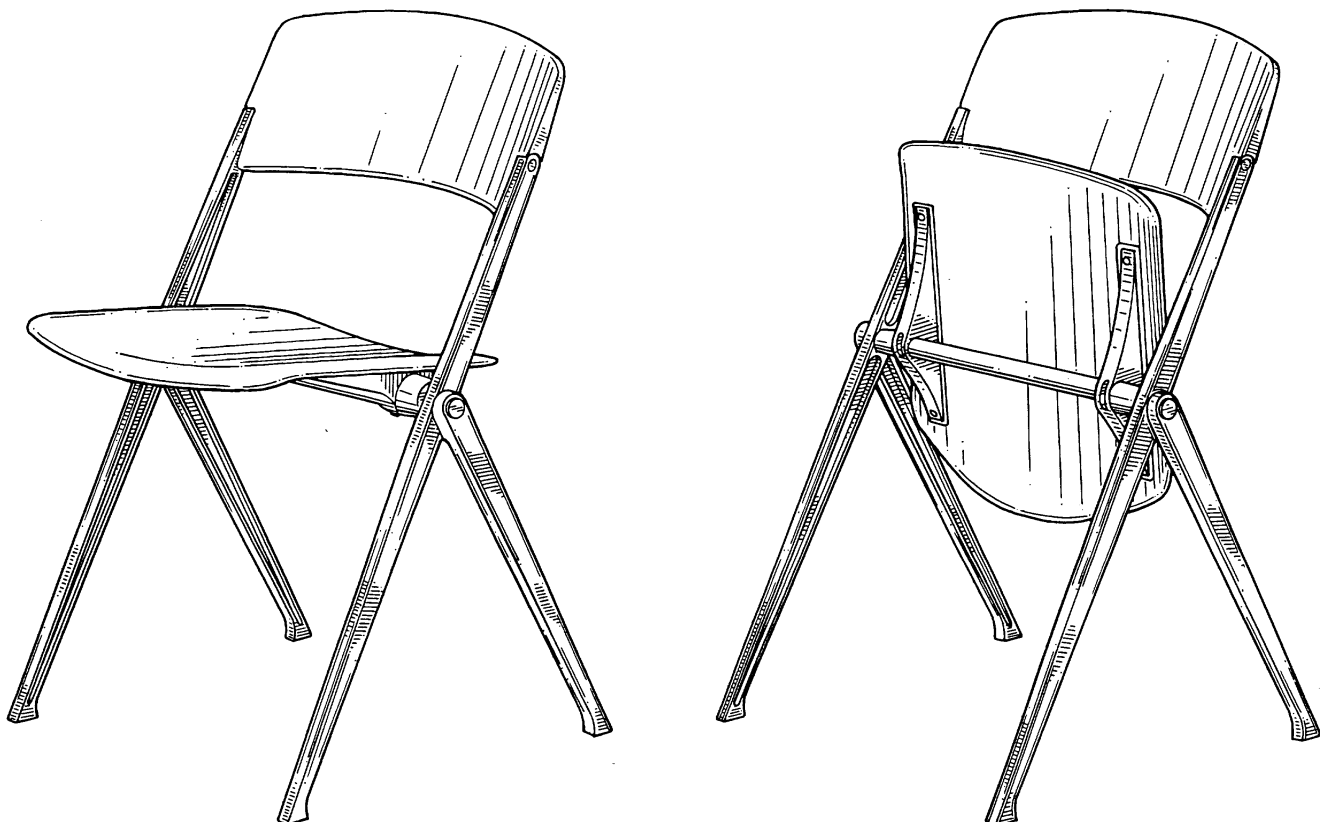
(30)PRIORITET:
 (22)ANSØGNINGSDATO:
 (66)BEMÆRKNINGER

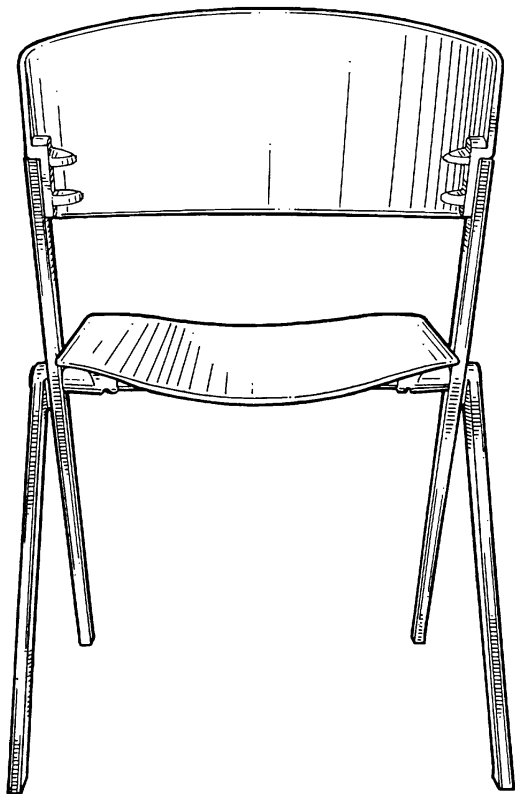
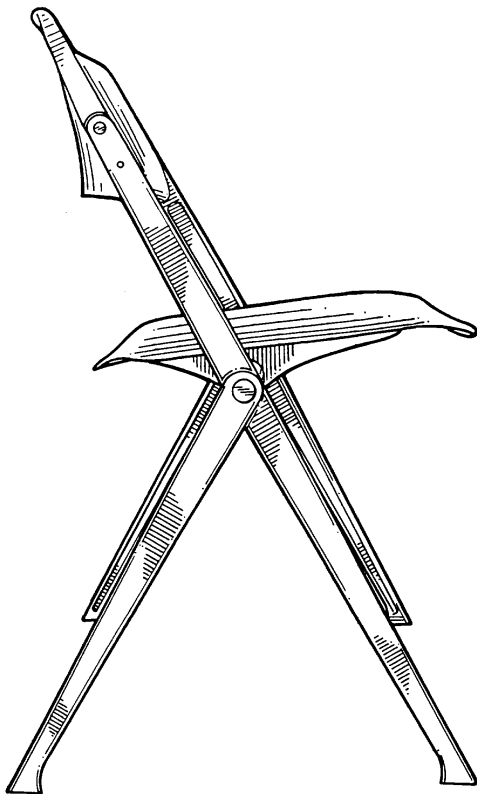
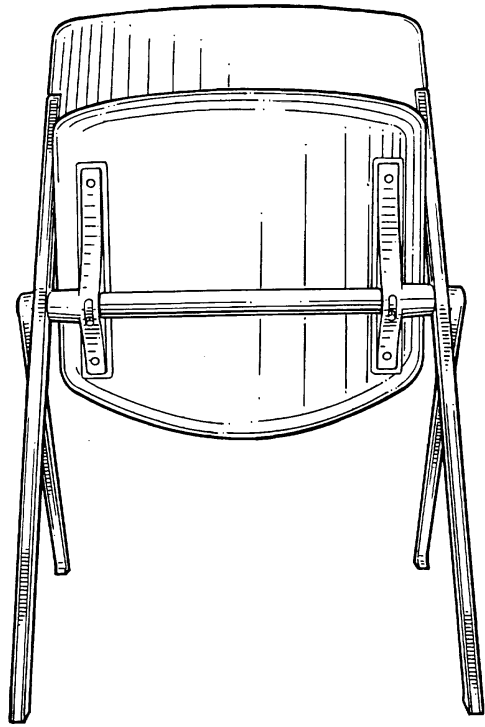
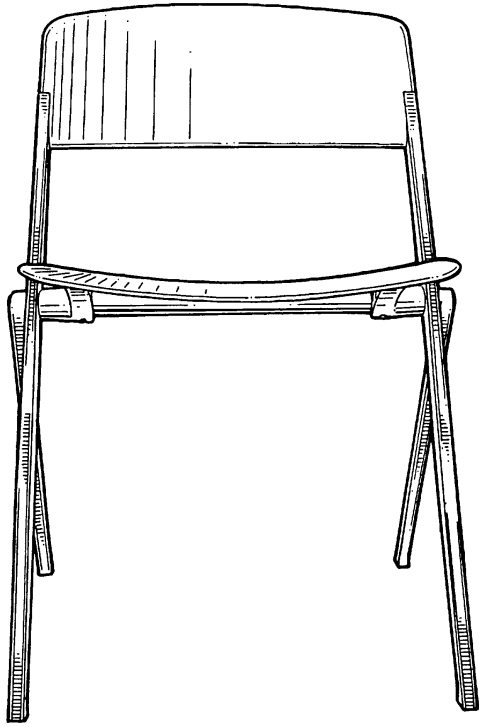
2000-05-17
 Ansøger har samme dag indleveret MA 2000 00555

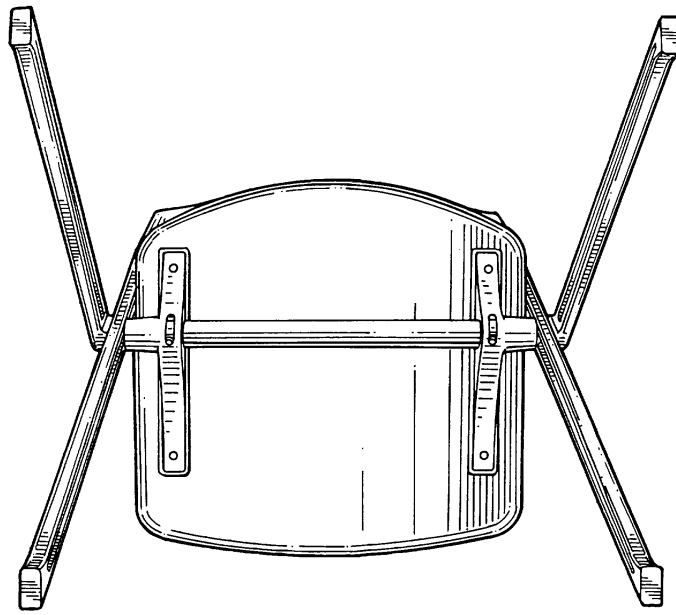
(21) MA 2000 00631

(54) En stol

(51)-Cl.06 01







(71)ANSØGER(E):
(74)FULDMÆGTIG:
(72)FREMBRINGER(E):
(30)PRIORITET:
(22)ANSØGNINGSDATO:
(66)BEMÆRKNINGER

Center for Design Research and Development N.V., Castorweg 22-24, Curacao, Hollandske Antiller
Budde, Schou & Ostenfeld A/S, Vester Søgade 10, 1601 København V, Danmark
Emilio Ambasz, Salguero 545, 1177 Buenos Aires, Argentina
1999-12-14 US 29/115427
2000-06-09
Ansøger har samme dag indleveret MA 2000 00831

(21) MA 2000 00656

(54) 1) En pen 2) del dertil

(51)-Cl.19 06



Løbenr. 1



Løbenr. 2

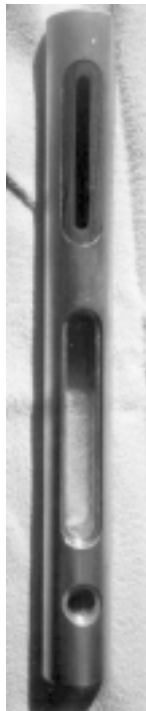
(71)ANSØGER(E):
(74)FULDMÆGTIG:
(72)FREMBRINGER(E):
(30)PRIORITET:
(22)ANSØGNINGSDATO:

Pollyflame International B.V., De Lasso 16, NL-2371 GV Roelofarendsveen, Holland
K. Skøtt-Jensen, Patentingeniører A/S, Lemmingvej 225, 8361 Hasselager, Danmark
Chan Chuk Shun, 4/F Block B, Eldex Ind'1 Bldg, 21, Ma Tau Wai Road, Hung Hom, Kowloon, Hong Kong
1999-12-22 WO DM/050 232
2000-06-16

(21) MA 2000 00662

(54) En knivholder.

(51)-Cl.07 06



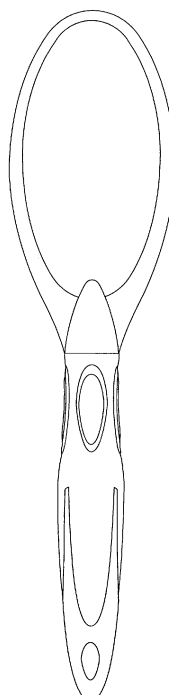
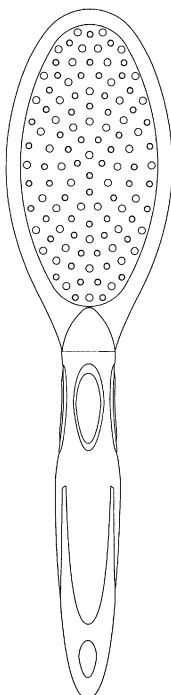
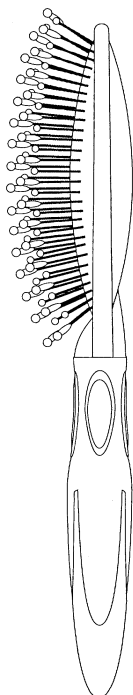
(71)ANSØGER(E):
 (72)FREMBRINGER(E):
 (22)ANSØGNINGSDATO:

Søren Elgaard Andersen, Skejbyvej 232, 8240 Risskov, Danmark
 Søren Elgaard Andersen, Skejbyvej 232, 8240 Risskov, Danmark
 2000-06-19

(21) MA 2000 00667

(54) En hårbørste.

(51)-Cl.04 02



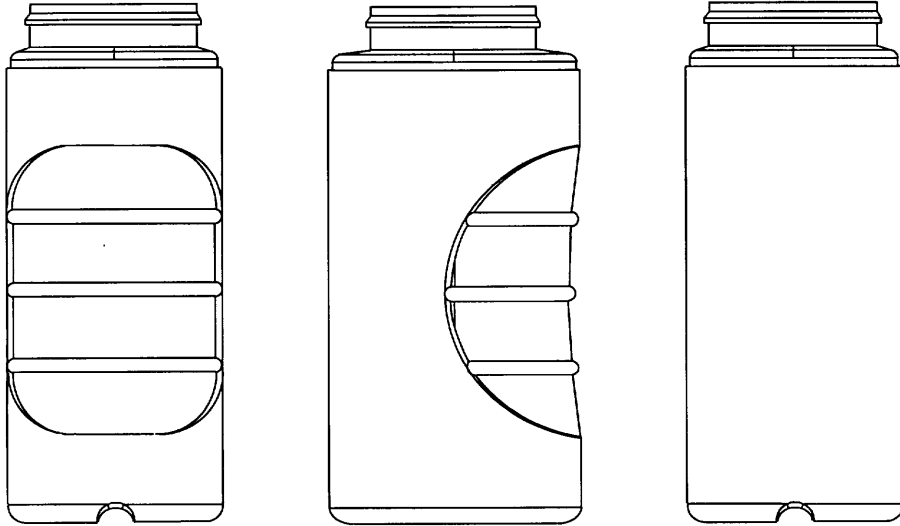
(71)ANSØGER(E):
 (74)FULDMÆGTIG:
 (72)FREMBRINGER(E):
 (30)PRIORITET:
 (22)ANSØGNINGSDATO:

Trisa Holding AG, Kantonsstrasse, CH-6234 Triengen, Schweiz
 Chas. Hude A/S, H.C. Andersens Boulevard 33, 1553 København V, Danmark
 Ernst Pfenninger, Gislermatte, 6234 Triegen, Schweiz
 1999-12-20 WO/DMA/004757
 2000-06-19

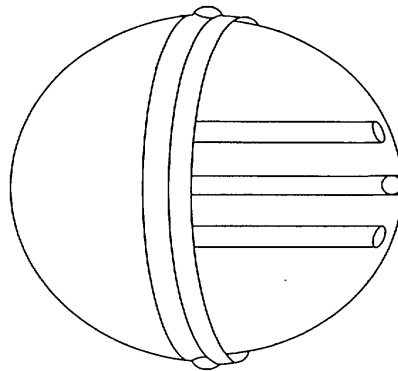
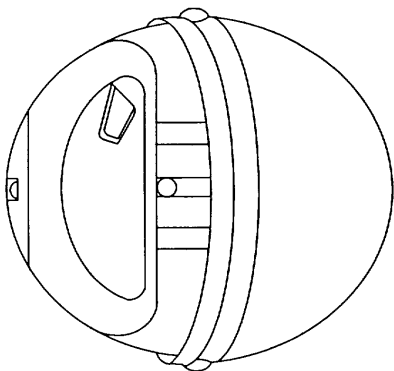
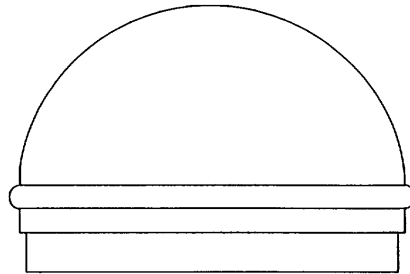
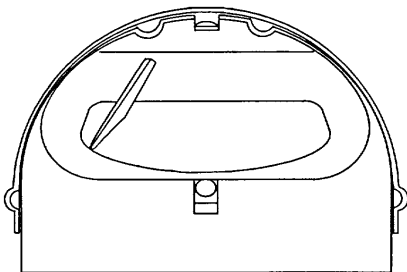
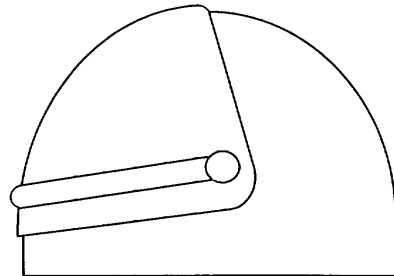
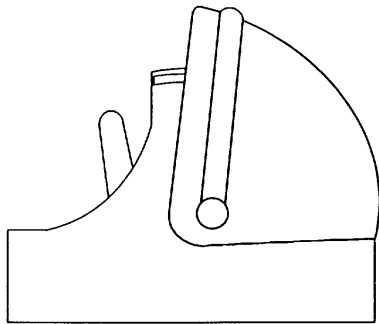
(21) MA 2000 00676

(54) 1) En krydderiflaske 2) hætte dertil

(51)-Cl.07 07



Løbenr. 1



Løbenr. 2

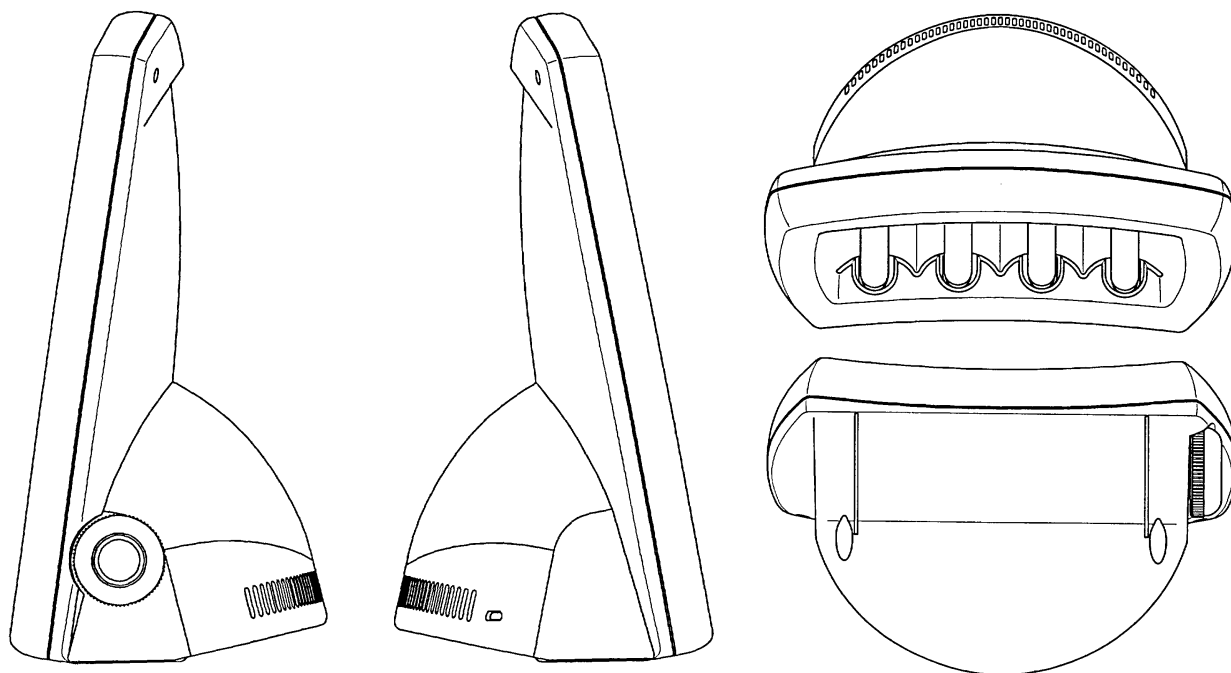
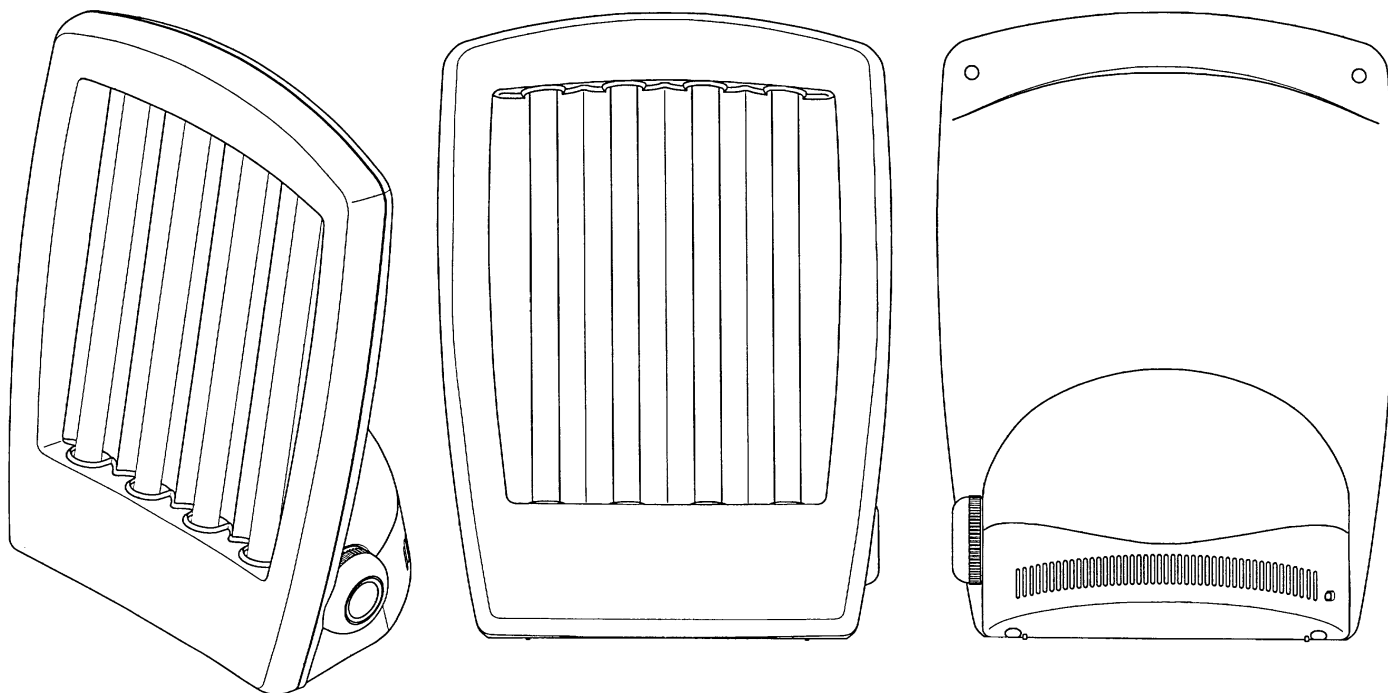
(71)ANSØGER(E):
 (74)FULDMÆGTIG:
 (72)FREMBRINGER(E):
 (30)PRIORITET:
 (22)ANSØGNINGSDATO:

Rothbury N.V., Scharlooweg 81, Willemstad, Curacao, Hollandske Antiller
 Larsen & Birkeholm A/S, Skandinavisk Patentbureau, Banegårdspladsen 1, 1570 København V, Danmark
 Jean-Louis Levy, Route de Méthamis, 84570 Malemort du Comtat, Frankrig
 1999-12-21 WO DM/076839
 2000-06-21

(21) MA 2000 00716

(54) En ansigtssol

(51)-Cl.28 03



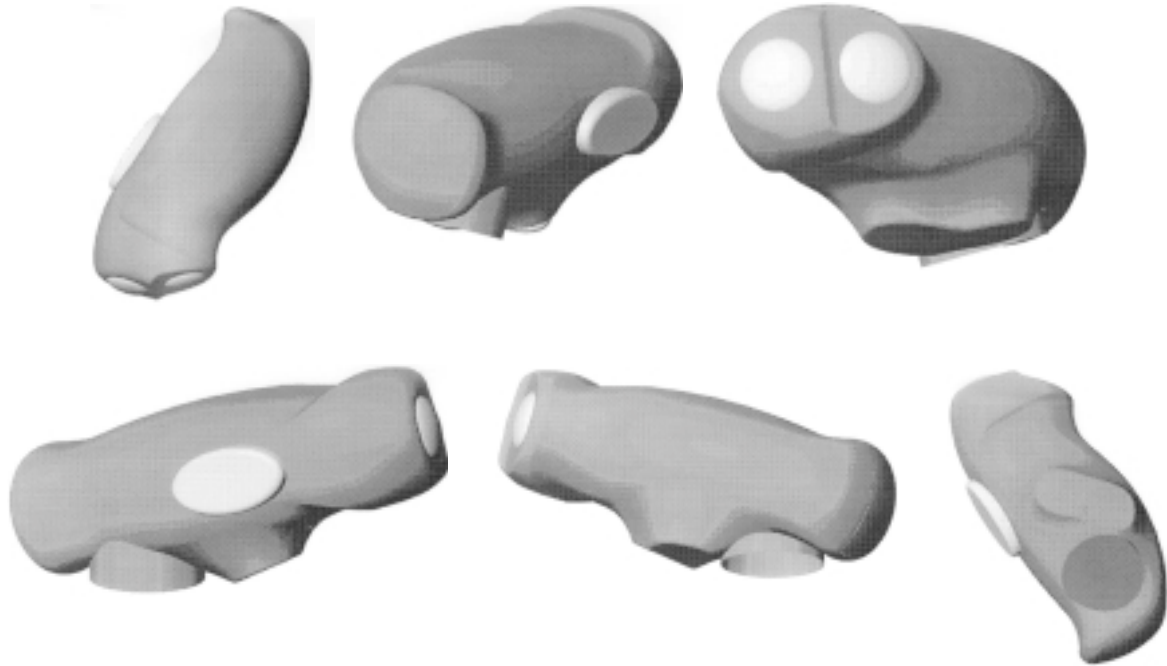
(71)ANSØGER(E):
 (74)FULDMÆGTIG:
 (72)FREMBRINGER(E):
 (30)PRIORITET:
 (22)ANSØGNINGSDATO:

Koninklijke Philips Electronics N.V., Groenewoudseweg 1, NL-5621 BA Eindhoven, Holland
 Internationalt Patent-Bureau, Høje Taastrup Boulevard 23, 2630 Taastrup, Danmark
 , Majoone Brigitte Dumas, A-Kerkstraat 14-2, Groningen, Holland
 2000-01-10 WO DMA/004754
 2000-07-06

(21) MA 2000 00718

(54) Et betjeningsgreb

(51)-Cl.12 16



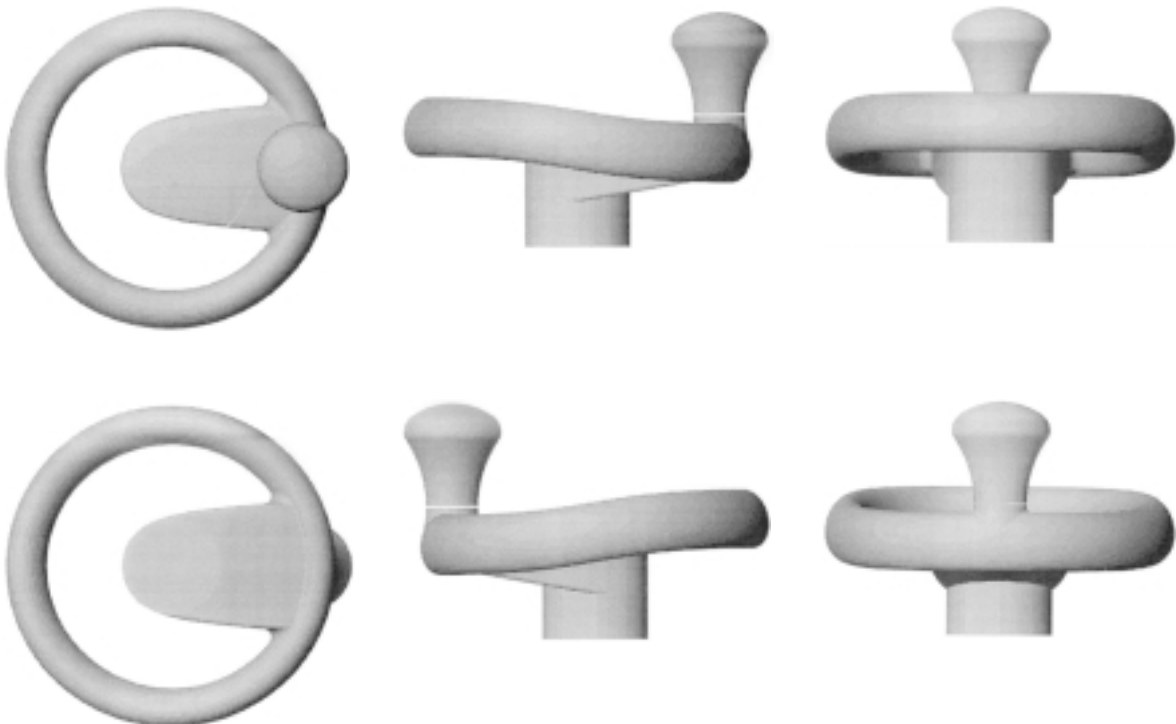
(71)ANSØGER(E):
 (74)FULDMÆGTIG:
 (72)FREMBRINGER(E):
 (30)PRIORITET:
 (22)ANSØGNINGSDATO:
 (66)BEMÆRKNINGER

Still Wagner GmbH & Co. KG, St.-Peter-Strasse 5, 72760 Reutlingen, Tyskland
 Internationalt Patent-Bureau, Høje Taastrup Boulevard 23, 2630 Taastrup, Danmark
 Michael Meinhardt, Johannes-Eisenlohr-Str. 55, D-72760 Reutlingen, Tyskland
 2000-01-12 DE 400 00269.8
 2000-07-06
 Ansøger har samme dag indleveret MA 2000 00719

(21) MA 2000 00719

(54) Et rat

(51)-Cl.12 16



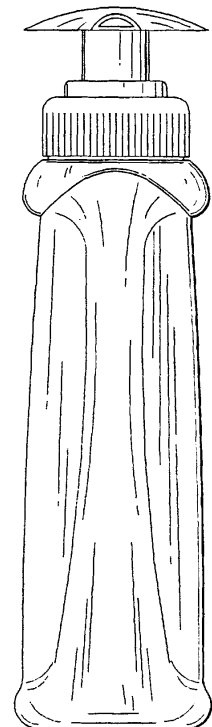
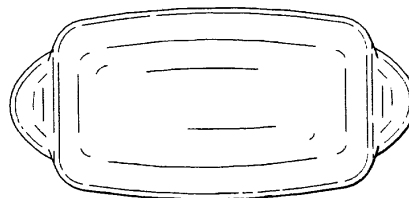
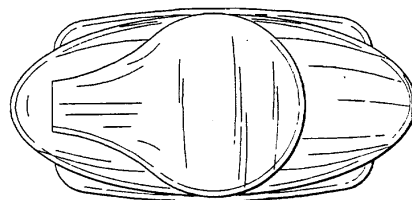
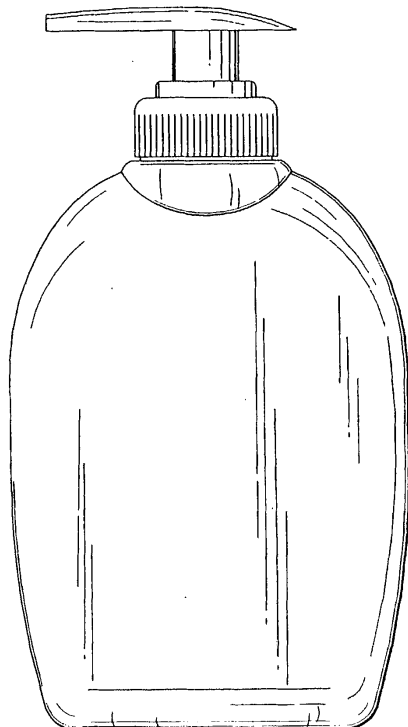
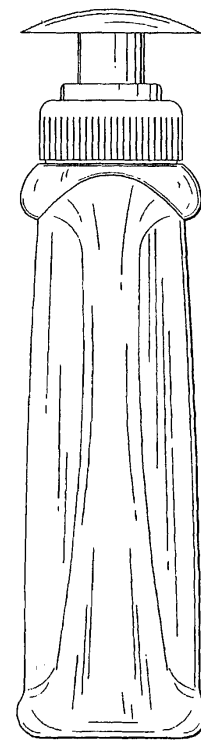
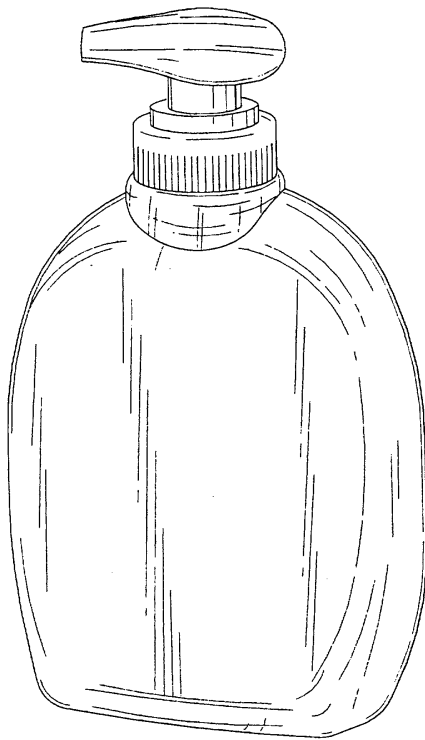
(71)ANSØGER(E):
 (74)FULDMÆGTIG:
 (72)FREMBRINGER(E):
 (30)PRIORITET:
 (22)ANSØGNINGSDATO:
 (66)BEMÆRKNINGER

Still Wagner GmbH & Co. KG, St.-Peter-Strasse 5, 72760 Reutlingen, Tyskland
 Internationalt Patent-Bureau, Høje Taastrup Boulevard 23, 2630 Taastrup, Danmark
 Still Wagner GmbH & Co. KG, St.-Peter-Strasse 5, 72760 Reutlingen, Tyskland
 2000-01-12 DE 400 00 270.1
 2000-07-06
 Ansøger har samme dag indleveret MA 2000 00718

(21) MA 2000 00727

(54) En udleveringsbeholder

(51)-Cl.09 07



(71)ANSØGER(E):

Colgate-Palmolive Company, a corporation of the State of Delaware, 300, Park Avenue, New York, N.Y. 10022, USA

(74)FULDMÆGTIG:

Chas. Hude A/S, H.C. Andersens Boulevard 33, 1553 København V, Danmark

(72)FREMBRINGER(E):

John C. Crawford, 809 South Lake Boulevard, Mahopac, New York 10541, USA ; Ronald Wadsworth, 1521 Astor Avenue, Cambria, California 93428, USA ; Francois Danielo, 16501 Wain Place, Hacienda Heights, California 91745, USA

(30)PRIORITET:

2000-01-13 US 29/116,934

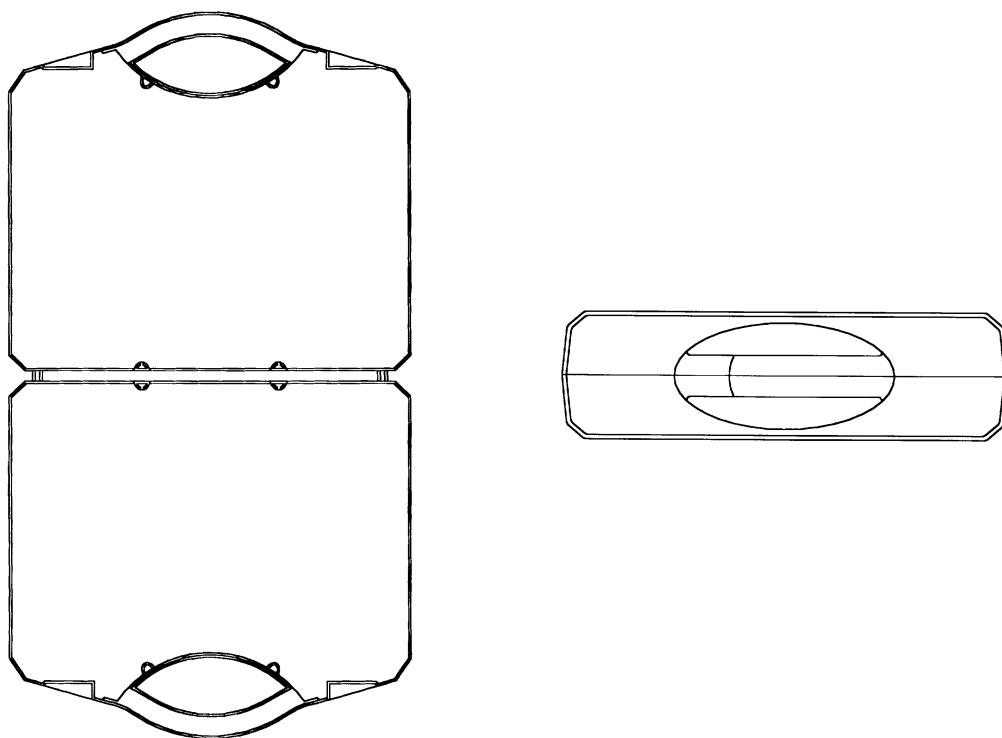
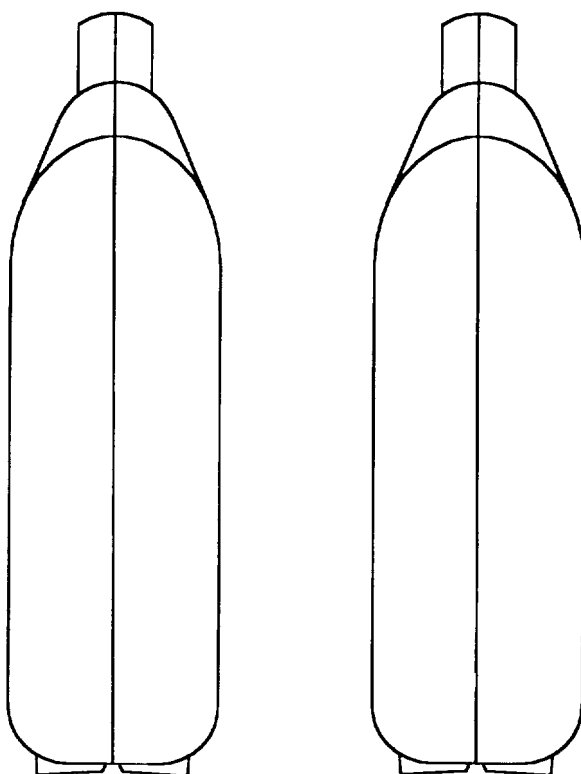
(22)ANSØGNINGSDATO:

2000-07-12

(21) MA 2000 00732

(54) En beholder

(51)-Cl.03 01



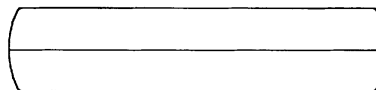
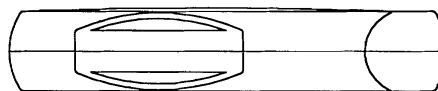
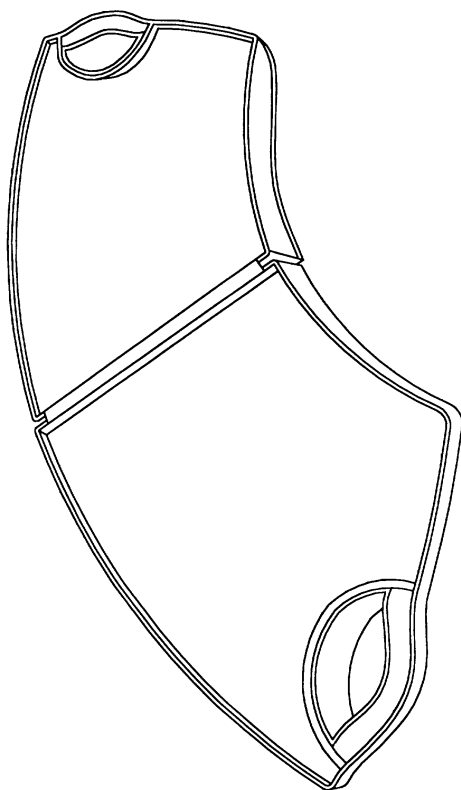
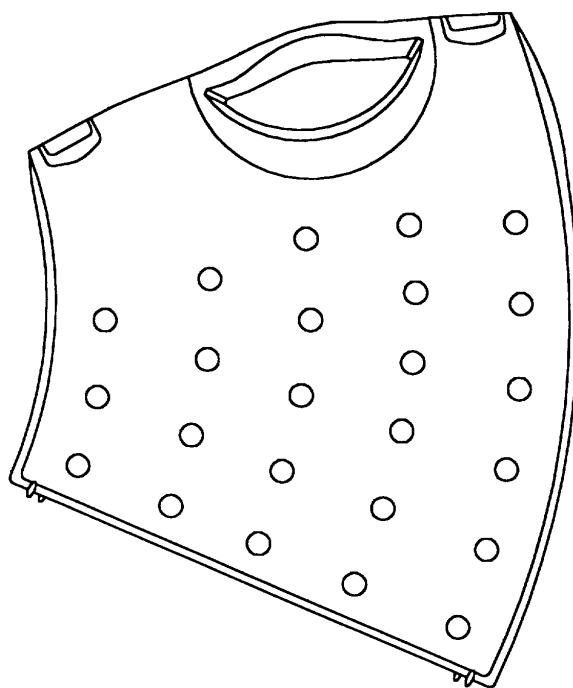
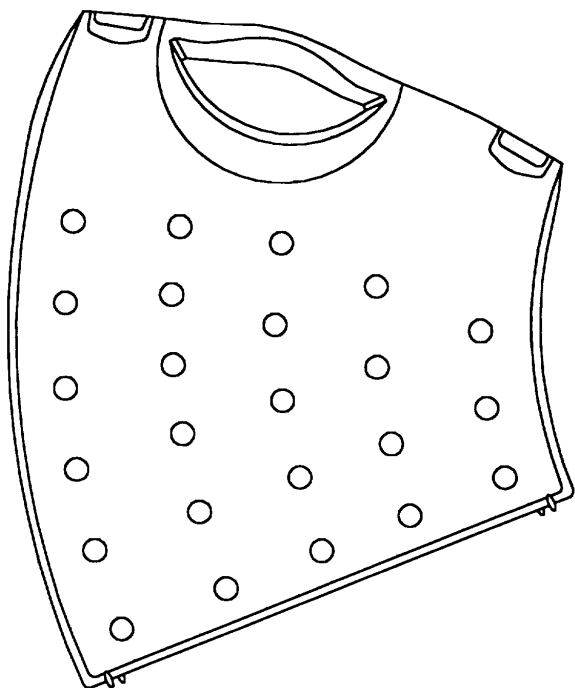
(71)ANSØGER(E):
(74)FULDMÆGTIG:
(72)FREMBRINGER(E):
(30)PRIORITET:
(22)ANSØGNINGSDATO:
(66)BEMÆRKNINGER

Binney & Smith (Europe) Limited, Ampthill Road, Bedford, MK 42 9RS, Storbritannien
Hofman-Bang A/S, Hans Bekkevolds Allé 7, 2900 Hellerup, Danmark
Anthony Row, 66 Selwyn Avenue, Richmond, Surrey, TW9 2HD, Storbritannien
2000-01-13 GB 2089430
2000-07-13
Ansøger har samme dag indleveret MA 2000 00733;MA 2000 01099

(21) MA 2000 00733

(54) En beholder

(51)-Cl.03 01



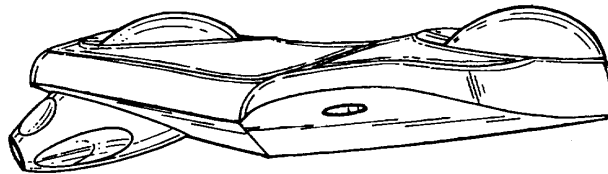
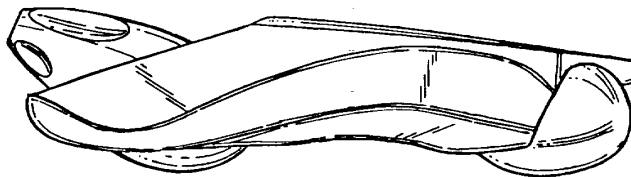
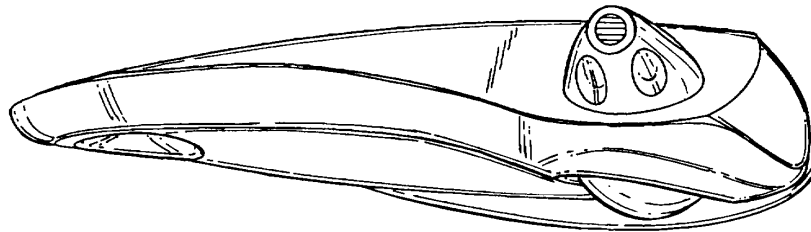
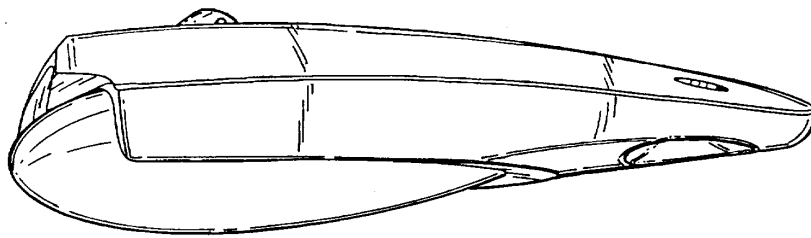
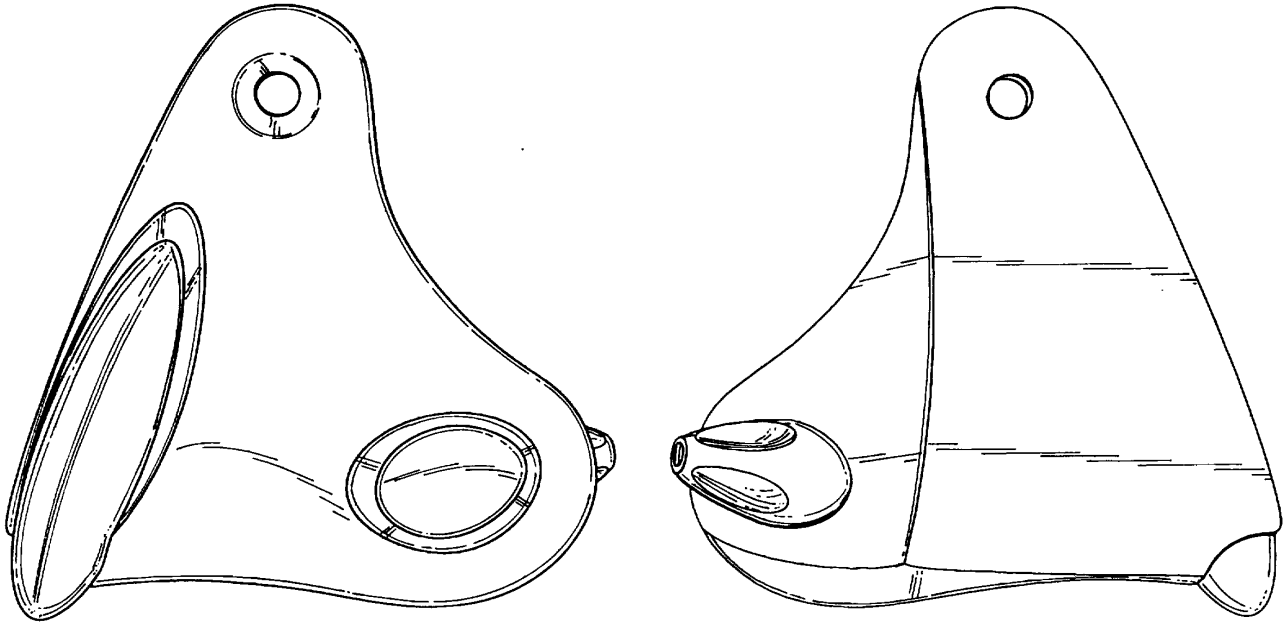
(71)ANSØGER(E):
(74)FULDMÆGTIG:
(72)FREMBRINGER(E):
(30)PRIORITET:
(22)ANSØGNINGS DATO:
(66)BEMÆRKNINGER

Binney & Smith (Europe) Limited, Ampthill Road, Bedford, MK 42 9RS, Storbritannien
Hofman-Bang A/S, Hans Bekkevolds Allé 7, 2900 Hellerup, Danmark
Anthony Row, 66 Selwyn Avenue, Richmond, Surrey, TW9 2HD, Storbritannien
2000-01-13 GB 2089429
2000-07-13
Ansøger har samme dag indleveret MA 2000 00732;MA 2000 01099

(21) MA 2000 00742

(54) En stregekodelæser

(51)-Cl.14 01



(71)ANSØGER(E):
 (74)FULDMÆGTIG:
 (72)FREMBRINGER(E):

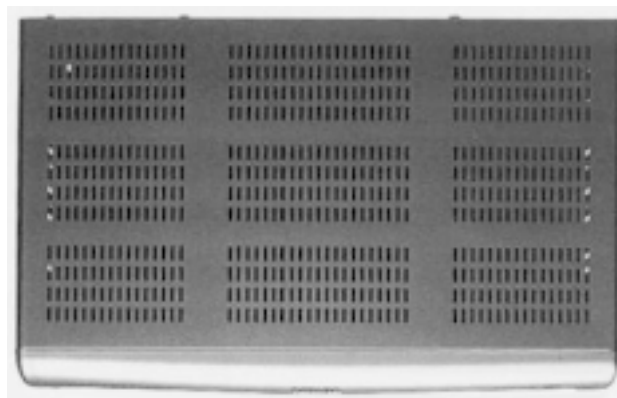
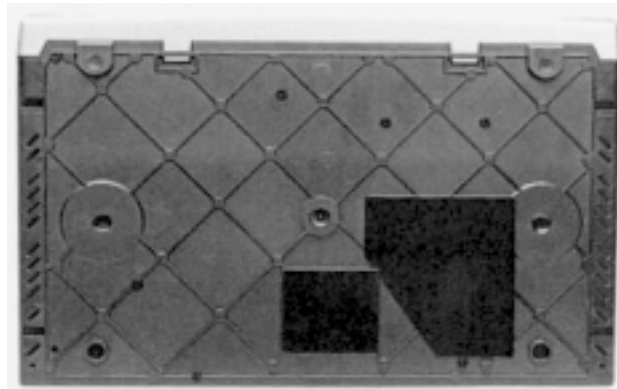
Connect Things Sweden AB, Årstaägsvägen 1B, SE-117 43 Stockholm, Sverige
 Albihns Patentbyrå Stockholm AB, P.O. Box 5581, 114 85 Stockholm, Sverige
 Pär Gustafson, Järnlundsvägen 37, SE-120 60 Årsta, Sverige ; Anders Eriksson, Mjölnerbacken 62, SE-173 43
 Sundbyberg, Sverige
 2000-01-24 SE 00-0091
 2000-07-18

(30)PRIORITET:
 (22)ANSØGNINGSDATO:

(21) MA 2000 00746

(54) En multimediaadapter til et fjernsynsapparat

(51)-Cl.14 03



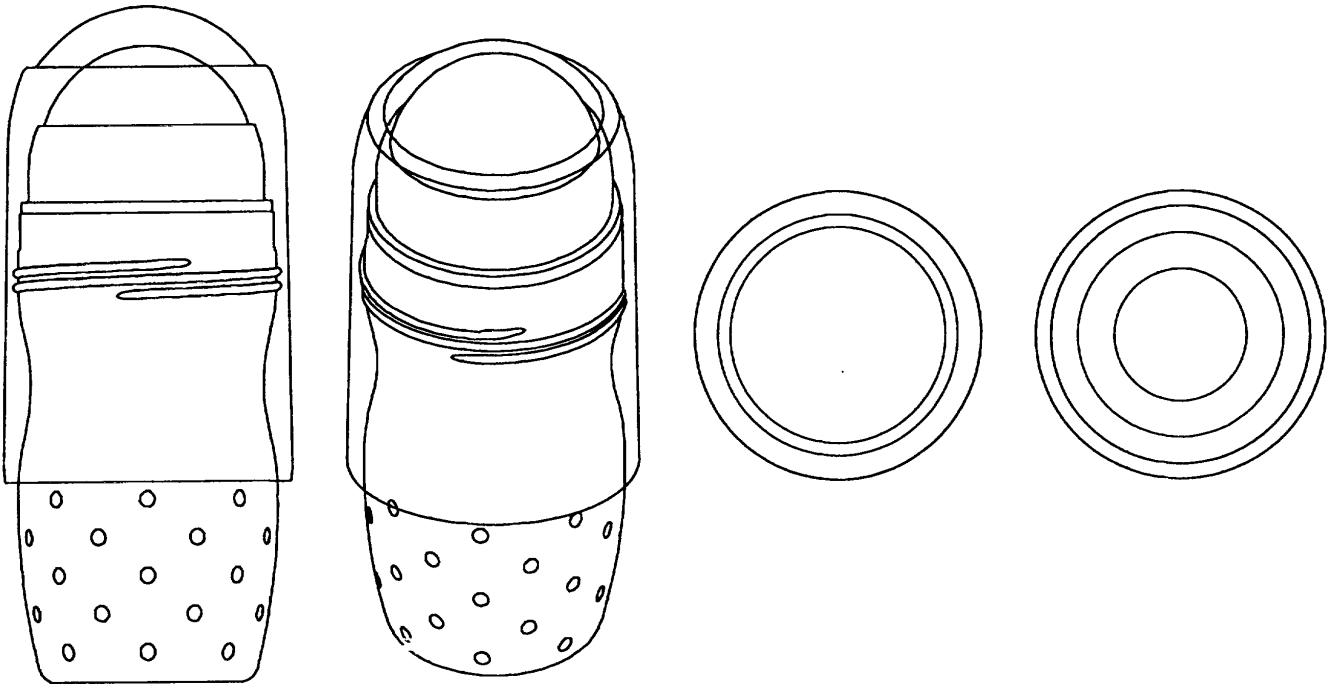
(71)ANSØGER(E):
(74)FULDMÆGTIG:
(72)FREMBRINGER(E):
(30)PRIORITET:
(22)ANSØGNINGSDATO:

Nokia Multimedia Terminals Oy, Keilalahdentie 4, FI-021 50 Espoo, Finland
Internationalt Patent-Bureau, Høje Taastrup Boulevard 23, 2630 Taastrup, Danmark
Michael Corander, Fågelsångsvägen 52, 591 70 Motala, Sverige
2000-02-09 FI M20000083
2000-07-19

(21) MA 2000 00776

(54) En beholder

(51)-Cl.09 01



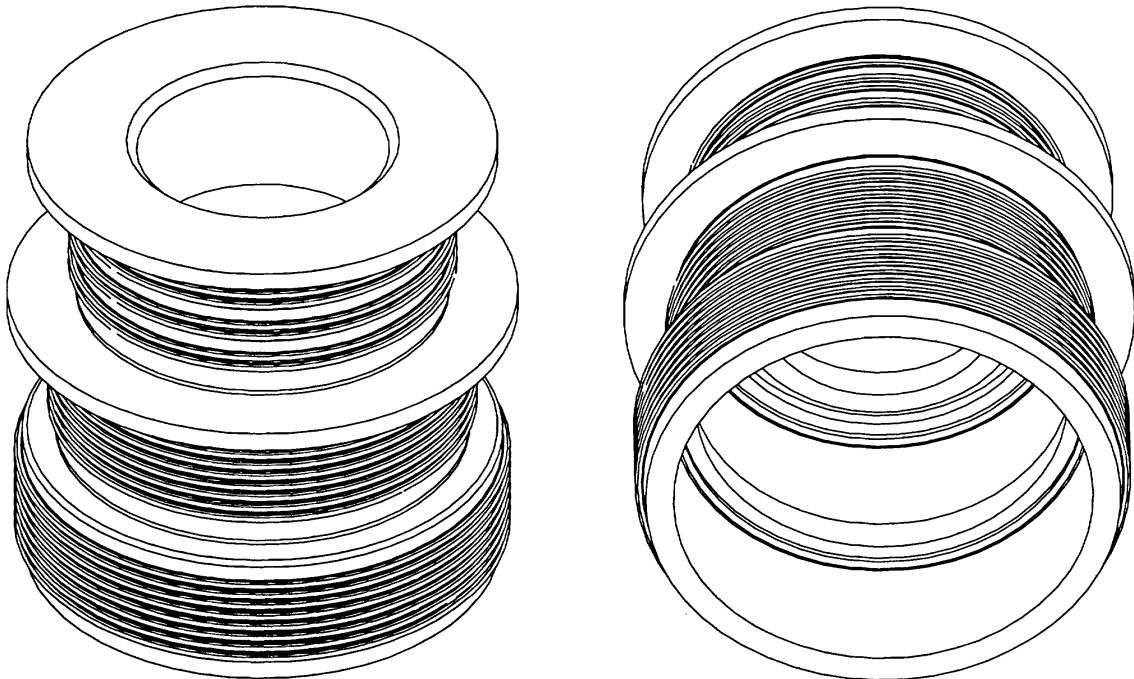
(71)ANSØGER(E):
 (74)FULDMÆGTIG:
 (72)FREMBRINGER(E):
 (30)PRIORITET:
 (22)ANSØGNINGSDATO:

Sara Lee Household and Body Care nederland B.V., Laan der Techniek 22, 3903 AT Veenendaal, Holland
 Chas. Hude A/S, H.C. Andersens Boulevard 33, 1553 København V, Danmark
 Jacobus Constantijn Heijdenrijk, Flederusstraat 5, 3071 MH Rotterdam, Holland
 2000-01-27 WO DM/050557
 2000-07-26

(21) MA 2000 00789

(54) En rørboling

(51)-Cl.23 01



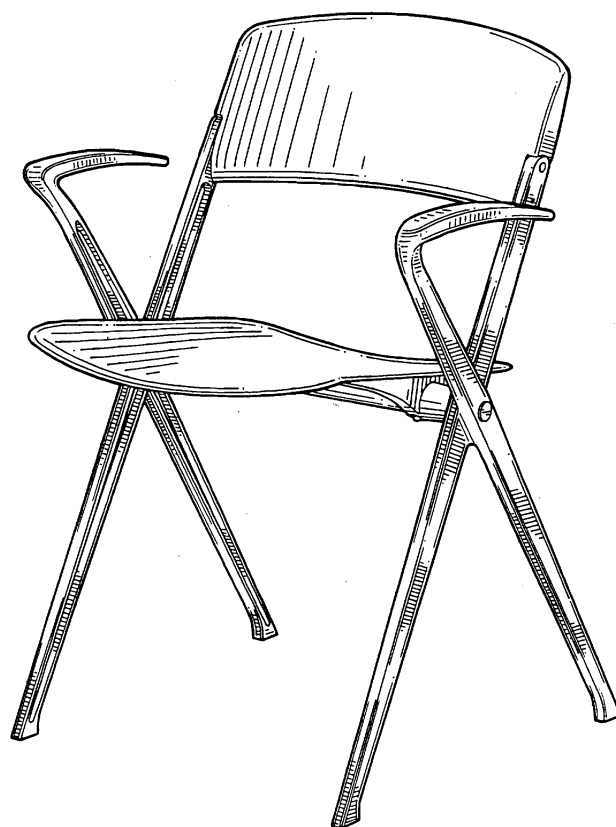
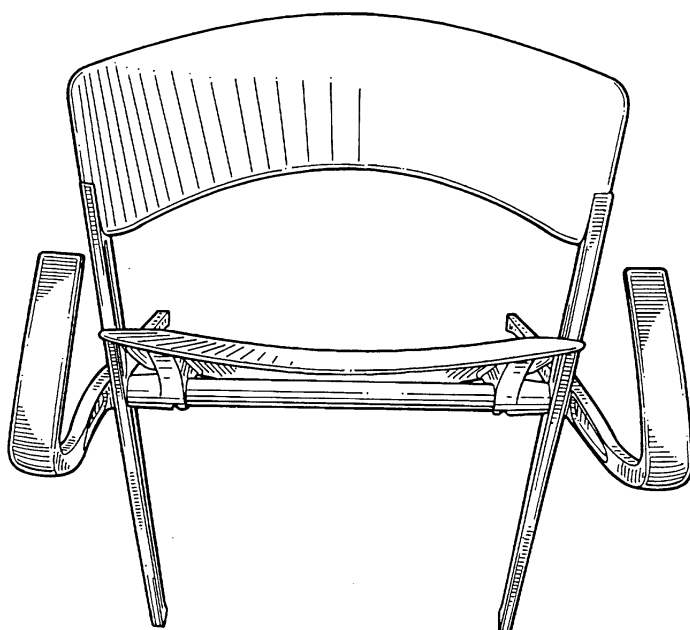
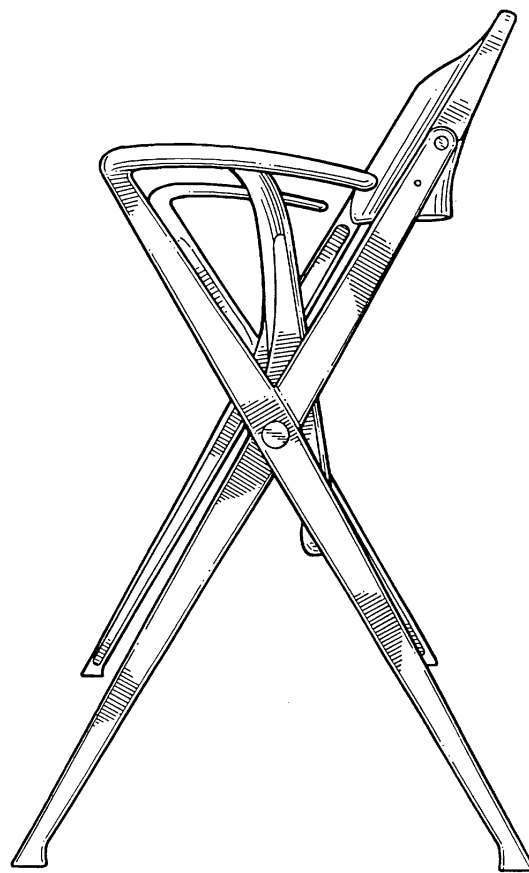
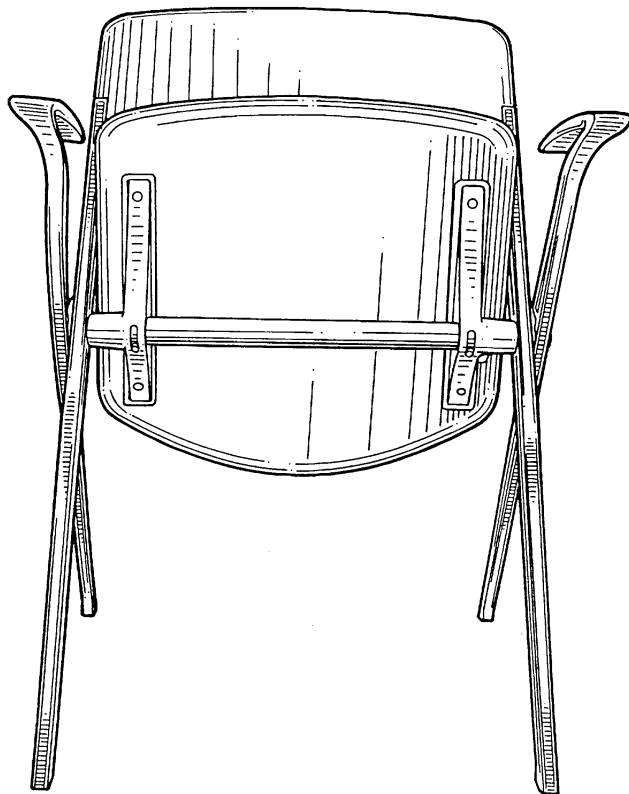
(71)ANSØGER(E):
 (74)FULDMÆGTIG:
 (72)FREMBRINGER(E):
 (30)PRIORITET:
 (22)ANSØGNINGSDATO:

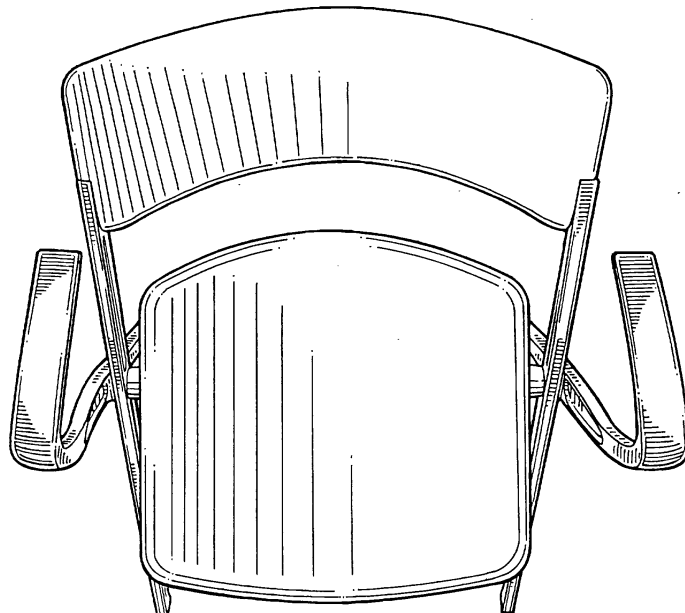
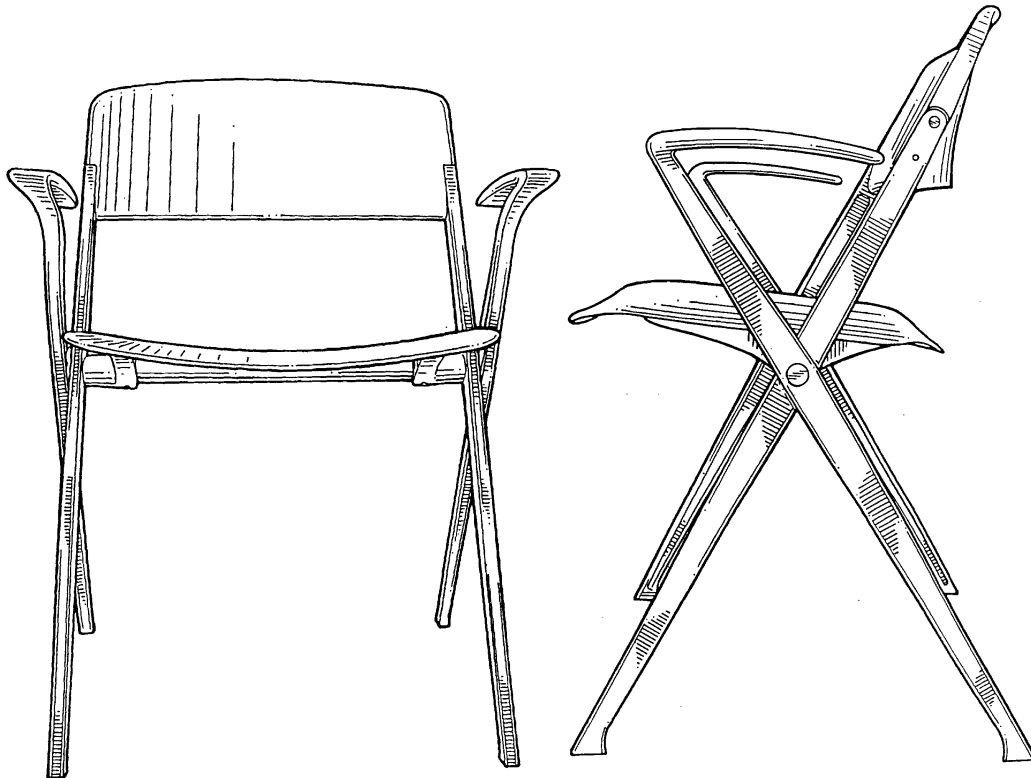
Nolato Polymer AB, SE-260 93 Torekov, Sverige
 AWAPATENT AB, Berga Allé 1, S-254 52 Helsingborg, Sverige
 Staffan Svensson, Kassagården 6327, SE-262 92 Ängelholm, Sverige
 2000-04-25 SE 00 0798
 2000-07-28

(21) MA 2000 00831

(54) En stol

(51)-Cl.06 01





(71)ANSØGER(E):
(74)FULDMÆGTIG:
(72)FREMBRINGER(E):
(30)PRIORITET:
(22)ANSØGNINGSDATO:
(66)BEMÆRKNINGER

Center for Design Research and Development N.V., Castorweg 22-24, Curacao, , Hollandske Antiller
Budde, Schou & Ostenfeld A/S, Vester Søgade 10, 1601 København V, Danmark
Emilio Ambasz, Salguero 545, 1177 Buenos Aires, Argentina
1999-12-14 US 29/115427
2000-06-09
Ansøger har samme dag indleveret MA 2000 00631

(21) MA 2000 00927

(54) 1) En ring 2) vedhæng 3) ørestikker, alt til et sæt

(51)-Cl.11 01



Løbenr. 1



Løbenr. 2



Løbenr. 3

(71)ANSØGER(E):

Traudel Toftegaard, Gl. Lyngåvej 7, 8370 Hadsten, Danmark; Jens Gregers Toftegaard, Gl. Lyngåvej 7, 8370 Hadsten, Danmark

(72)FREMBRINGER(E):

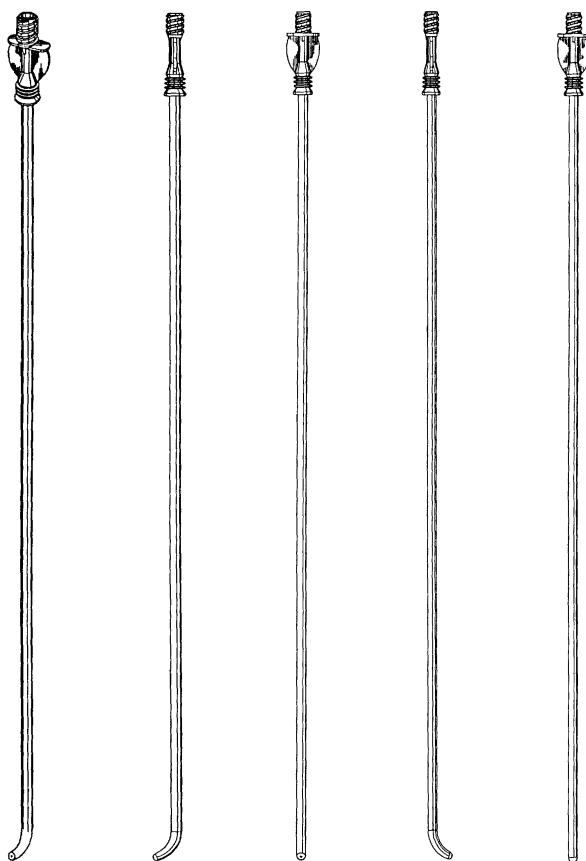
Traudel Toftegaard, Gl. Lyngåvej 7, 8370 Hadsten, Danmark

(22)ANSØGNINGSDATO:

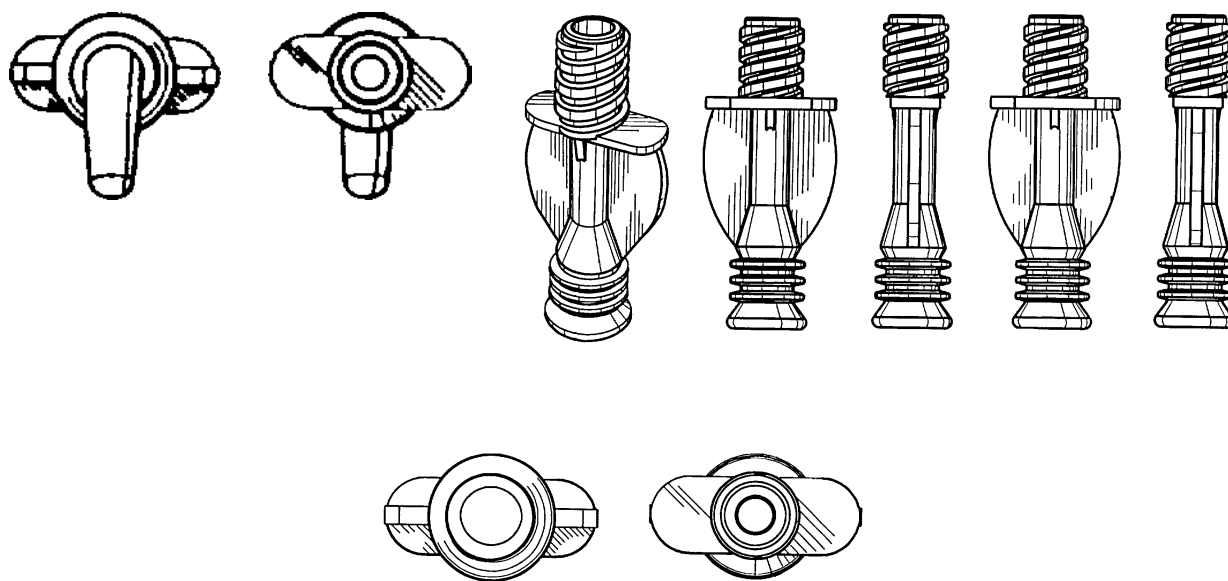
2000-08-30

(21) MA 2000 00997

(54) 1) Et kateter med en sammenkoblingsdel 2) del dertil (51)-Cl.23 01



Løbenr. 1



Løbenr. 2

(71)ANSØGER(E):
 (74)FULDMÆGTIG:
 (72)FREMBRINGER(E):
 (30)PRIORITET:
 (22)ANSØGNINGSDATO:

AstraZeneca AB, 151 85 Södertälje, Södertälje, Sverige
 Hofman-Bang A/S, Hans Bekkevolds Allé 7, 2900 Hellerup, Danmark
 Daniel Nestenborg, Box 322, 430 85 Brännö, Sverige
 2000-03-17 SE 00547
 2000-09-15

(21) MA 2000 01035

(54) En lampe

(51)-Cl.26 03



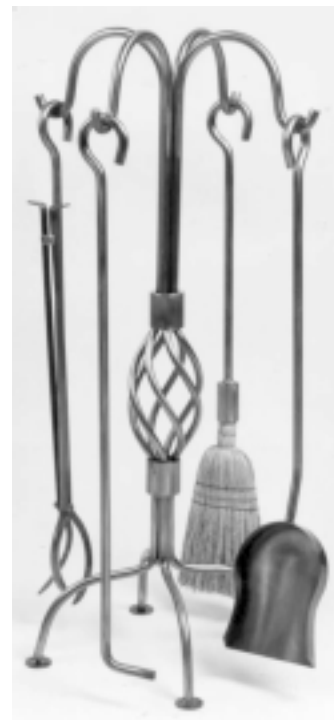
(71)ANSØGER(E):
(72)FREMBRINGER(E):
(22)ANSØGNINGSDATO:
(66)BEMÆRKNINGER

Idé Gruppen ApS, Lundholmvej 7, 7500 Holstebro, Danmark
Henrik Givskov, Skoleparken 11, 7500 Holstebro, Danmark
2000-09-27
Ansøger har samme dag indleveret MA 2000 01036

(21) MA 2000 01064

(54) Et pejsesæt

(51)-Cl.07 08



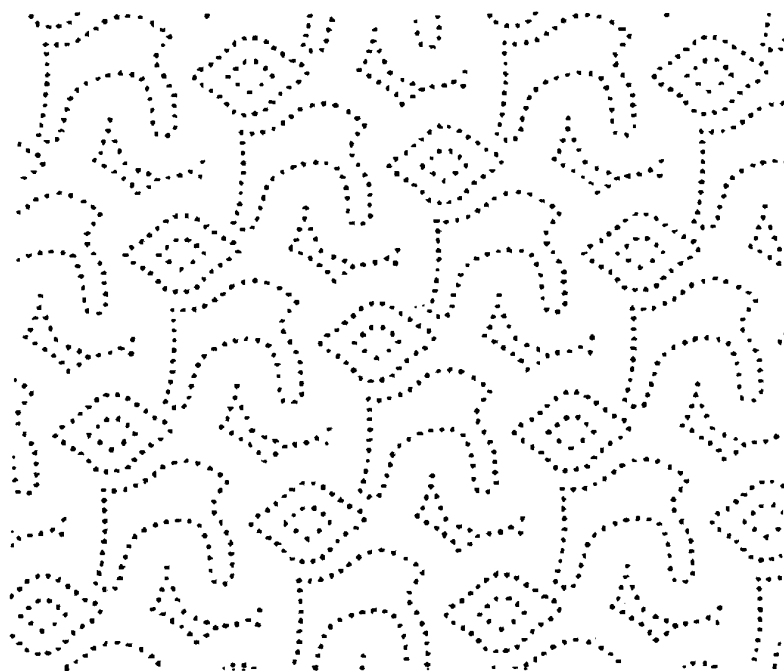
(71)ANSØGER(E):
(72)FREMBRINGER(E):
(22)ANSØGNINGSDATO:

Hemogram Broager A/S, Møllegade 23, 6310 Broager, Danmark
Hans Knag Tjørnelund, Dybbelbanke 3, 6400 Sønderborg, Danmark
2000-10-03

(21) MA 2000 01073

(54) Ornament til absorberende papir.

(51)-Cl.05 06



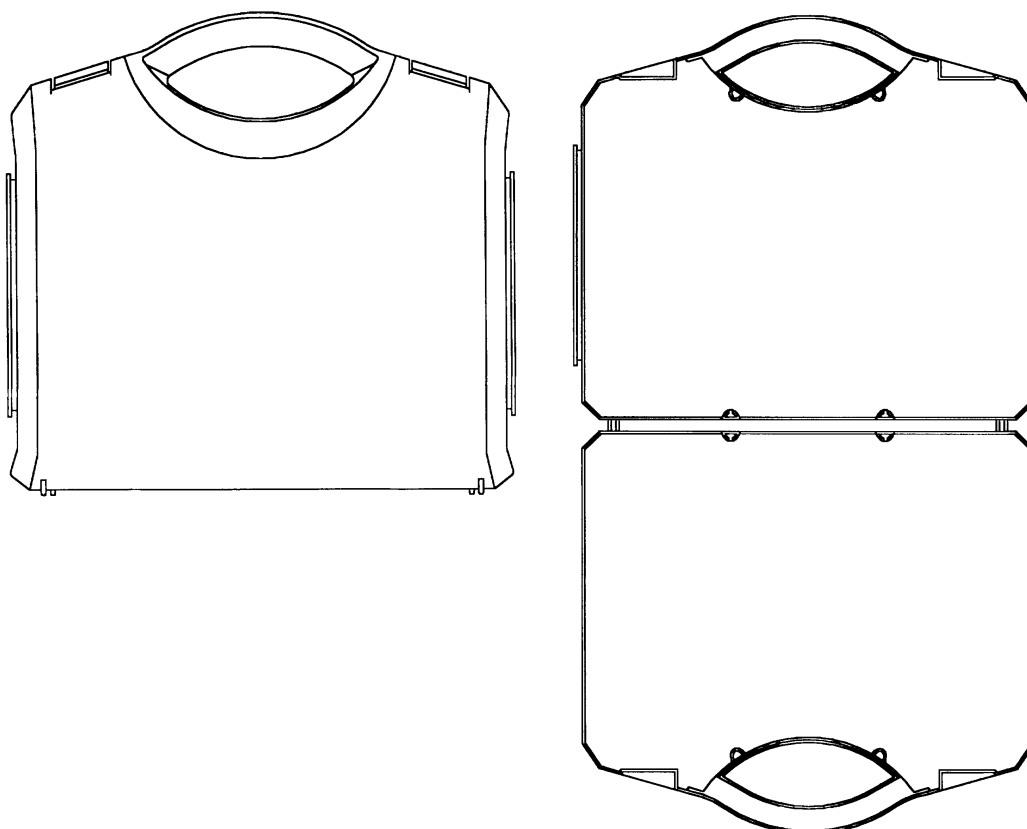
(71)ANSØGER(E):
(74)FULDMÆGTIG:
(72)FREMBRINGER(E):
(30)PRIORITET:
(22)ANSØGNINGSDATO:
(57)BEMÆRKNINGER

Metsä Tissue Oyj, Revontulentie 8 C, S-FIN-02100 Espoo, Finland
Internationalt Patent-Bureau, Høje Taastrup Boulevard 23, 2630 Taastrup, Danmark
Christoph Zeiler, Brunnenstrasse 2, D-56316 Raubach, Tyskland
2000-04-10 SE 00-0726
2000-10-04
Ornament

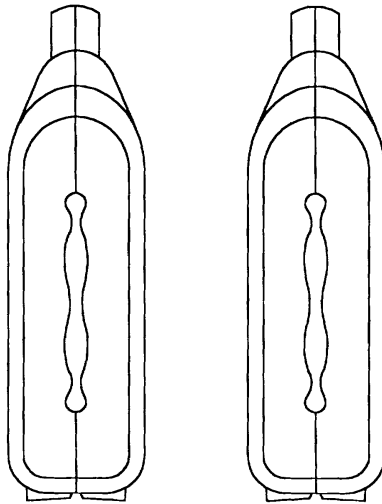
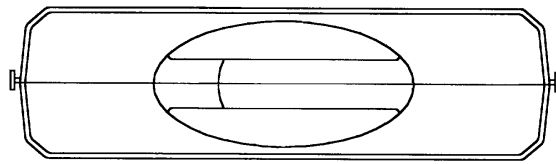
(21) MA 2000 01099

(54) 1) En beholder 2) del dertil

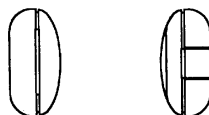
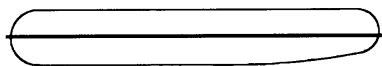
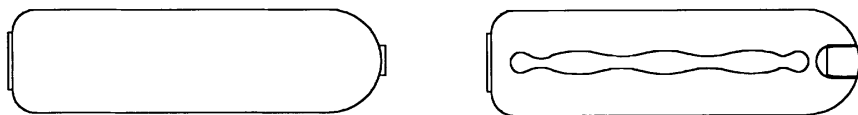
(51)-Cl.03 01



Løbenr. 1



Løbenr. 1



Løbenr. 2

(71)ANSØGER(E):
 (74)FULDMÆGTIG:
 (72)FREMBRINGER(E):
 (30)PRIORITET:
 (22)ANSØGNINGSDATO:
 (66)BEMÆRKNINGER

Binney & Smith (Europe) Limited, Ampthill Road, Bedford, MK 42 9RS, Storbritannien
 Hofman-Bang A/S, Hans Bekkevolds Allé 7, 2900 Hellerup, Danmark
 Anthony Row, 66 Selwyn Avenue, Richmond, Surrey, TW9 2HD, Storbritannien
 2000-01-13 GB 2089430
 2000-07-13
 Ansøger har samme dag indleveret MA 2000 00732;MA 2000 00733

Offentligt tilgængelige mønsteransøgninger

Akterne i nedenstående ansøgninger er tilgængelige for enhver, jfr. mønsterlovens § 19.

Klasse 06

Furnishing

- (21)MA 2000 00934
(71)ANSØGER(E):
(22)ANSØGNINGSDATO:
- (54)Et ben til et terminalbord;Et ben til et terminalbord
Osvald Madsen, ICC-Produktion A/S, Gammelstrupvej 10, 8740 Brædstrup, Danmark; Jimmy Grøtner, Rønnebærvej 12, 3400 Hillerød, Danmark; Peter Møller-Jensen, Svenstrupvej 6, 2970 Hørsholm, Danmark
2000-04-12
- (21)MA 2000 00935
(71)ANSØGER(E):
(22)ANSØGNINGSDATO:
- (54)Et stel til et terminalbord;Et stel til et terminalbord
Osvald Madsen, ICC-Produktion A/S, Gammelstrupvej 10, 8740 Brædstrup, Danmark; Peter Møller-Jensen, Svenstrupvej 6, 2970 Hørsholm, Danmark; Jimmy Grøtner, Rønnebærvej 12, 3400 Hillerød, Danmark
2000-04-12
- (21)MA 2000 00936
(71)ANSØGER(E):
(22)ANSØGNINGSDATO:
- (54)Et stel til et terminalbord;Et stel til et terminalbord.
Osvald Madsen, ICC-Produktion A/S, Gammelstrupvej 10, 8740 Brædstrup, Danmark; Jimmy Grøtner, Rønnebærvej 12, 3400 Hillerød, Danmark; Peter Møller-Jensen, Svenstrupvej 6, 2970 Hørsholm, Danmark
2000-04-12
- (21)MA 2000 00937
(71)ANSØGER(E):
(22)ANSØGNINGSDATO:
- (54)Et justerbart terminalbord;Et justerbart terminalbord
Osvald Madsen, ICC-Produktion A/S, Gammelstrupvej 10, 8740 Brædstrup, Danmark; Peter Møller-Jensen, Svenstrupvej 6, 2970 Hørsholm, Danmark; Jimmy Grøtner, Rønnebærvej 12, 3400 Hillerød, Danmark
2000-04-12
- (21)MA 2000 00938
(71)ANSØGER(E):
(22)ANSØGNINGSDATO:
- (54)Et terminalbord;Et terminalbord
Osvald Madsen, ICC-Produktion A/S, Gammelstrupvej 10, 8740 Brædstrup, Danmark; Peter Møller-Jensen, Svenstrupvej 6, 2970 Hørsholm, Danmark; Jimmy Grøtner, Rønnebærvej 12, 3400 Hillerød, Danmark
2000-04-12
- (21)MA 2000 00939
(71)ANSØGER(E):
(22)ANSØGNINGSDATO:
- (54)Et terminalbord;Et terminalbord
Osvald Madsen, ICC-Produktion A/S, Gammelstrupvej 10, 8740 Brædstrup, Danmark; Peter Møller-Jensen, Svenstrupvej 6, 2970 Hørsholm, Danmark; Jimmy Grøtner, Rønnebærvej 12, 3400 Hillerød, Danmark
2000-04-12
- (21)MA 2000 00941
(71)ANSØGER(E):
(22)ANSØGNINGSDATO:
- (54)Et ben til et terminalbord;Et ben til et terminalbord
Osvald Madsen, ICC-Produktion A/S, Gammelstrupvej 10, 8740 Brædstrup, Danmark; Peter Møller-Jensen, Svenstrupvej 6, 2970 Hørsholm, Danmark; Jimmy Grøtner, Rønnebærvej 12, 3400 Hillerød, Danmark
2000-04-12
- (21)MA 2000 00943
(71)ANSØGER(E):
(22)ANSØGNINGSDATO:
- (54)Et ben til et terminalbord;Et ben til et terminalbord
Osvald Madsen, ICC-Produktion A/S, Gammelstrupvej 10, 8740 Brædstrup, Danmark; Peter Møller-Jensen, Svenstrupvej 6, 2970 Hørsholm, Danmark; Jimmy Grøtner, Rønnebærvej 12, 3400 Hillerød, Danmark
2000-04-12
- (21)MA 2000 00944
(71)ANSØGER(E):
(22)ANSØGNINGSDATO:
- (54)Et terminalbord;Et terminalbord
Osvald Madsen, ICC-Produktion A/S, Gammelstrupvej 10, 8740 Brædstrup, Danmark; Jimmy Grøtner, Rønnebærvej 12, 3400 Hillerød, Danmark; Peter Møller-Jensen, Svenstrupvej 6, 2970 Hørsholm, Danmark
2000-04-12

Klasse 23

Fluid distribution equipment, sanitary, heating, ventilation and air-conditioning equipment, solid fuel

- (21)MA 2000 00969
(71)ANSØGER(E):
(30)PRIORITET:
(22)ANSØGNINGSDATO:
- (54)Et varmeapparat
Desa Europe B.V., 144, Innsbruckweg, NL-3047 AH ROTTERDAM, Holland
2000-03-08 WO 76860-00;2000-07-06 WO 77262-00;2000-07-06 WO 77261-01;2000-07-06 WO 77261-02
2000-09-08

Fornyelse af mønsterregistreringer

Fornyelse af registreringer foretaget i medfør af lov om mønstre nr. 218 af 27. maj 1970

(11) Registreringsnummer	(18) Gyldig til
MR 1991 01504	20051025
MR 1991 01151	20051016
MR 1996 00448	20050419
MR 1996 00785	20050510
MR 1996 00559	20050513
MR 1996 00824	20050513
MR 1996 00877	20050601
MR 1996 00878	20050601
MR 1991 01330	20051109
MR 1996 00368	20050424
MR 1996 00617	20050509

Udslettelser af registreringer

Udslettelser af registreringer foretaget i medfør af lov om mønstre nr. 218 af 27. maj 1970

(11)MR 1995 01286



**Patent- og
Varemærkestyrelsen**
Erhvervsministeriet

Helgeshøj Allé 81
2630 Taastrup

Tlf. 4350 8000
Fax 4350 8001
E-post pvs@dkpto.dk
www.dkpto.dk

Pr. 1. marts 2000

Patenter
Supplerende beskyttelsescertifikater
Brugsmodeller
Mønstre (design)
Chips (halvledertopografier)
Vare- og fællesmærker
Skorstensmærker og kontorflag
Kommunevåbener og -segl
Publikationer
Erhvervsservice
Kopiservice
Kurser og foredrag

Prisliste vedrørende internationale ansøgninger (PCT) og europæiske patentansøgninger (EPK) samt vedrørende ansøgninger om international varemærkeregistrering og EU-varemærkeregistrering kan fås ved henvendelse til Patent- og Varemærkestyrelsen.

PRISLISTE

(12.1-03/00) Udgivet 15. feb. 2000

Patenter

kr.

1. Ansøgningsgebyr	
a. Grundgebyr	3000,00
b. Tillægsgebyr for hvert patentkrav ud over 10	300,00
2. Gebyrer for nyhedsundersøgelse af international type (PL §9)	
I Når den svenske patentmyndighed er nyhedsundersøgende:	
a. Grundgebyr	7090,00
b. Tillægsgebyr for hvert krav ud over 10	115,00
c. Ekspeditionsgebyr	500,00
II Når Den Europæiske Patentmyndighed er nyhedsundersøgende:	
a. Grundgebyr	
1. For en prioritetsgivende ansøgning	7090,00
2. I alle andre tilfælde	11120,00
b. Ekspeditionsgebyr	500,00
3. Gebyr for senere indlevering af dansk oversættelse af international ansøgning.	1100,00
4. Genoptagelsesgebyr.	700,00
5. Patentmeddelelsesgebyr	
a. Grundgebyr	2850,00
b. Tillægsgebyr for hver side ud over 35 sider	80,00
c. Tillægsgebyr for hvert patentkrav, for hvilket der ikke er betalt ansøgningsgebyr	300,00
6. Gebyr for publicering af oversættelser af europæiske patentskrifter	
a. Grundgebyr	2250,00
b. Tillægsgebyr for hver side ud over 35 sider	80,00
7. Gebyr for publicering af ændrede danske patentskrifter	
a. Grundgebyr	2850,00
b. Tillægsgebyr for hver side ud over 35 sider	80,00
8. Gebyr for publicering af ændrede oversættelser af europæiske patentskrifter	
a. Grundgebyr	2250,00
b. Tillægsgebyr for hver side ud over 35 sider	80,00
9. Genoprettelsesgebyr.	3000,00
10. Årsgebyrer	
1. gebyrår	500,00
2. gebyrår	500,00
3. gebyrår	500,00
4. gebyrår	1100,00
5. gebyrår	1250,00
6. gebyrår	1400,00
7. gebyrår	1600,00
8. gebyrår	1800,00
9. gebyrår	2050,00
10. gebyrår	2300,00
11. gebyrår	2550,00
12. gebyrår	2800,00
13. gebyrår	3050,00
14. gebyrår	3300,00
15. gebyrår	3600,00
16. gebyrår	3900,00
17. gebyrår	4200,00
18. gebyrår	4500,00
19. gebyrår	4800,00
20. gebyrår	5100,00
11. Gebyr for fremsættelse af indsigelse	2000,00
12. Gebyr for administrativ omprøvning	7000,00
13. Klagegebyr.	8000,00

Ovennævnte priser skal ikke tillægges moms

Supplerende beskyttelsescertifikater

kr.

1. Ansøgningsgebyr.	3000,00
2. Genoptagelsesgebyr.	600,00
3. Genoprettelsesgebyr.	3000,00
4. Årsgebyr pr. påbegyndt gebyrår.	5100,00

Årsgebyrer, der betales senere end forfaldsdag, forhøjes med 20%. Gebyret skal være betalt inden 6 måneder efter forfaldsdagen.

5. Gebyr for administrativ omprøvning.	1500,00
---	---------

Der skal betales et gebyr på 7000 kr. for eventuel omprøvning af grundpatentet

6. Klagegebyr.	4000,00
-----------------------	---------

Ovennævnte priser skal ikke tillægges moms

Brugsmodeller

kr.

1. Ansøgningsgebyr.	2000,00
2. Gebyr for senere indlevering af dansk oversættelse af international ansøgning.	1100,00
3. Genoptagelsesgebyr.	400,00
4. Fornyelsesgebyrer	
For 1. periode	2000,00
For 2. periode	3000,00

Fornyelsesgebyrer, der betales efter udløbet af den pågældende registreringsperiode, forhøjes med 20%.

5. Gebyr for prøvning før eller efter registrering.	4000,00
--	---------

6. Gebyr for behandling af anmodning om udslettelse.	2000,00
---	---------

7. Gebyr for bekendtgørelse af ændret registrering og publicering af ændret formulering.	1100,00
---	---------

8. Klagegebyr.	5000,00
-----------------------	---------

Ovennævnte priser skal ikke tillægges moms

Chips (halvledertopografier)

kr.

1. Ansøgningsgebyr.	1500,00
2. Gebyr for behandling af anmodning af overførelse af ansøgning om registrering.	1000,00
3. Klagegebyr.	4000,00

Ovennævnte priser skal ikke tillægges moms

Mønstre (design)

1. Ansøgningsgebyr	kr. 1300,00
Tillægsgebyrer:	
a. Ved samregistrering for hvert mønster ud over det første	800,00
b. For bekendtgørelse af hver afbildning ud over den første	400,00
2. Genoptagelsesgebyr	200,00
3. Fornyelsesgebyr	2200,00
Tillægsgebyr ved fornyelse:	
Ved samregistrering for hvert mønster ud over det første	1100,00
Fornyelsesgebyrer inkl. tillægsgebyr, der betales efter udløbet af den pågældende registreringsperiode, forhøjes med 20%.	
4. Klagegebyr	4000,00
Ovennævnte priser skal ikke tillægges moms	

Vare- og fællesmærker

1. Ansøgningsgebyr	kr.
a. Grundgebyr	2350,00
b. Tillægsgebyr for hver klasse ud over 3	600,00
Der er i alt 42 klasser	
2. Gebyr for videreførelse af Madrid-Protokol-registrering som dansk vare- eller fællesmærke-ansøgning	1500,00
3. Fornyelsesgebyr	
a. Grundgebyr	2800,00
b. Tillægsgebyr for hver klasse ud over 3	600,00
Fornyelsesgebyrer inkl. tillægsgebyr, der betales efter udløbet af den pågældende registreringsperiode, forhøjes med 20%.	
4. Gebyr for anmodning om deling af en ansøgning eller en registrering for hver udskilt ansøgning eller registrering	2000,00
5. Gebyr for fremsættelse af indsigelse	2500,00
6. Gebyr for administrativ ophævelse	2500,00
7. Klagegebyr	4000,00
8. Gebyr for underretning til indehaver af varemærkeret rettilighed Årligt gebyr	1400,00
Ovennævnte priser skal ikke tillægges moms	

Skorstensmærker og kontorflag

1. Ansøgningsgebyr	kr. 2000,00
Ovennævnte pris skal ikke tillægges moms	

Kommunevåbener og -segl

1. Ansøgningsgebyr	kr. 2000,00
Ovennævnte pris skal ikke tillægges moms	

Publikationer

1. Årsabonnement	kr.
a. Dansk Patenttidende	1000,00
b. Patentskrifter	
– på papir	8000,00
– på CD-ROM (ESPACE-DK)	5000,00
c. Dansk Patentregister	400,00
d. Sammendrag af almindeligt tilgængelige danske patentansøgninger	
– Alle sektioner	8000,00
– sektion A	1600,00
– sektion B	1600,00
– sektion C07 + C12	1600,00
– sektion C, resten	900,00
– sektion D	500,00
– sektion E	900,00
– sektion F	900,00
– sektion G	900,00
– sektion H	900,00
e. Oversættelser af EP-skrifter	8000,00
f. Dansk Brugsmodeltidende	600,00
g. Brugsmodelskrifter	8000,00
h. Dansk Varemærketidende	1000,00
i. Dansk Varemærkeregister	200,00
j. Varemærke-særtidende med §13-afslag	100,00
k. Varemærkeindsigelsestidende	200,00
l. Nye danske varemærkeansøgninger, ugeliste	450,00
m. Dansk Mønstertidende	600,00
n. Dansk Mønsterregister	200,00
o. Patenthåndbog, ved tegning af abonnement	500,00
– løbblade hertil, pr. side	10,00
p. Brugsmodelhåndbog, ved tegning af abonnement	500,00
– løbblade hertil, pr. side	10,00
q. Ankenævnskendelser	
– alle kendelser	4200,00
– kendelser/patent- og brugsmodelområdet	2000,00
– kendelser/vare- og fællesmærkeområdet	2000,00
– kendelser/mønster- og chipsområdet	400,00

Abonnementer tillægges porto

2. Løssalg	
a. Dansk Patenttidende	40,00
b. Dansk Patentregister	400,00
c. Sammendrag af alm. tilgængelige patentansøgninger	30,00
d. Dansk Varemærketidende	40,00
e. Dansk Varemærkeregister	200,00
f. Varemærke-særtidende med §13-afslag	100,00
g. Varemærkeindsigelsestidende	200,00
h. Varemærkeindsigelsestidende, udk. 1995	300,00
i. Dansk Mønstertidende	40,00
j. Dansk Mønsterregister	200,00
k. Dansk Brugsmodeltidende	40,00
l. Sammendrag af alm. tilgængelige brugsmodelansøgninger	30,00
m. Fremlæggelses- og patentskrifter på CD-ROM (ESPACE-DK)	
– 1993-1999, pr. årgang	5000,00
– 1990-1992, pr. årgang	2000,00

Ovennævnte priser skal ikke tillægges moms

Fremlæggelses-, patent- og brugsmodelskrifter samt oversættelser af EP-skrifter leveres til gældende kopipris

3. Love og bekendtgørelser vedr. industriel ejendomsret	12,00-33,00
4. Andre publikationer	
a. Varemærkeklassifikation	
– alfabetisk liste	500,00
– klassedelt liste	400,00
b. Mønsterklassifikation	35,00
– ændringer og tilføjelser hertil	15,00
5. "Fra væsen til virksomhed", Danske patenter gennem 100 år (fås på dansk og engelsk), inkl. moms	195,00

Ovennævnte priser tillægges moms, hvis andet ikke er angivet

Erhvervsservice

1. Timepris*	kr. 850,00
2. Løbende overvågninger	
a. Overvågning af ansøgninger Overvågning af dansk patent-, brugsmodel-, mønster- eller varemærkeansøgning sammensættes af: Pris pr. år	1500,00
Pris pr. meddelelse	375,00
b. Øvrige overvågninger beregnes efter timepris Hertil skal lægges evt. online-udgifter	
3. Navneundersøgelser*	
a. International undersøgelse af patentrettigheder i 1-2 navne inkl. op til 40 referencer	2500,00
Yderligere referencer, pr. reference	16,00
Yderligere navne, pr. navn	750,00
b. Undersøgelse af patent- og brugsmodelrettigheder med gyldighed for Danmark i 1-2 navne	1800,00
Yderligere navne, pr. navn	375,00
c. Øvrige navneundersøgelser beregnes efter timepris Hertil skal lægges evt. online-udgifter	
4. Patentfamilieundersøgelser og statusundersøgelser*	
a. Patentfamilieundersøgelse	1000,00
b. Patentfamilieundersøgelse, inkl. status	2000,00
c. Statusundersøgelse af udenlandske rettigheder Første nummer	750,00
Pr. følgende nummer	375,00
d. Statusundersøgelse af danske rettigheder, pr. nummer	375,00
e. Øvrige undersøgelser beregnes efter timepris Hertil skal lægges evt. online-udgifter	
5. Kollisionsundersøgelser af varemærker, inkl. 3 klasser*	
Yderligere klasser, pr. 10 klasser	2400,00
500,00	
6. Skanning af varemærker*	
a. Første klasse	500,00
b. Yderligere klasser, pr. klasse	200,00
c. Skanning af alle 42 klasser	3000,00
7. LOGO-skanning* , inkl. op til 25 referencer	
Yderligere referencer, pr. 25 referencer	2100,00
500,00	
8. Varemærkedatabase*	
a. Første klasse	3000,00
b. Yderligere klasser - op til 4, pr. klasse	1500,00
9. Skanning af varemærker ansøgt eller registreret i udlandet*	
a. Første klasse for 1-2 lande	1000,00
b. Følgende lande, pr. land	500,00
c. Følgende klasser, pr. klasse	200,00
10. Pris for levering pr. telefax	
	75,00

* Hastelevering kan aftales mod pristillæg.

Ovennævnte priser tillægges moms

Kopiservice

1. Fotokopier af patent- og brugsmodelpublikationer	kr.
a. Ekspedition	30,00
b. Kopipris, pr. side	3,25
Dog minimum 30 kr. pr. publikation (svarende til 9 sider)	
2. Fotokopier, taget på læsesalen ved kontant betaling, pr. side, inkl. moms	
	3,00
3. Udenlandske patentpublikationer, der ikke findes i egne samlinger	
I ved hjemtagning fra udlandet:	
a. Pris for hjemtagning	100,00
b. Pris pr. publikation	100,00
Hjemtagning af sagsakter fra USA og patentpublikationer og sagsakter fra Sydafrika: Pris efter aftale.	
II ved levering af tilsvarende publikation fra egne samlinger:	
a. Identifikation	100,00
b. Kopipris (3,25 kr. pr. side)	
4. Engelsksprogede sammendrag, der ikke findes i egne samlinger , pr. sammendrag	
	50,00
5. Tidsskriftsartikler o.l., der ikke findes i egne samlinger	
a. Pris for hjemtagning	100,00
b. Pris pr. artikel	100,00
6. Aktindsigt i europæiske patenter og patentansøgninger	
a. Ekspedition (inkl. EPO-gebyr)	315,00
b. Kopier	
– ved tilsendelse, pr. side	3,25
– ved afhentning, pr. side	2,50
– ved afhentning og kontant betaling, pr. side inkl. moms	3,00
7. Databaseudskrift vedr. en varemærkerettighed	
	50,00
Ovennævnte priser tillægges moms, hvis andet ikke er angivet	
8. Bekræftet kopi af en patent-, brugsmodel-, mønster- eller varemærkeansøgning	
Hertil skal lægges kopiprisen	300,00
9. Bekræftet udskrift af patent-, certifikat-, brugsmodel-, topografi-, mønster- eller varemærkesagsregistret	
	300,00
10. Bekræftet udskrift af registret over kommunevåbener og -segl eller registret over skorstensmærker og kontorflag ..	
	200,00
11. Udskrift af patent-, certifikat-, brugsmodel-, topografi-, mønster- eller varemærkesagsregistret, registret over kommunevåbener og -segl eller registret over skorstensmærker og kontorflag	
	50,00
Ovennævnte priser skal ikke tillægges moms	
12. Priser for levering	
a. Levering pr. telefax	75,00
b. Ekspreslevering pr. telefax	275,00
c. Ekspreslevering pr. post	200,00
Hertil lægges porto	
Ovennævnte priser tillægges moms	

Kurser og foredrag

1. Kurser	kr.
Priser på åbne og virksomhedsinterne kurser fås ved direkte henvendelse til KursusCentret	
2. Foredrag*	
Første time	2000,00
Følgende timer, pr. time	1500,00
* Særpriser afhængig af deltagerantal og forberedelsestid	
Ovennævnte priser tillægges moms	

INID-koder

Internationally agreed Numbers for the Identification of Data (INID)

- (11) Serial number of the registration
- (15) Date of the registration
- (17) Expected duration of the registration/renewal
- (18) Expected expiration date of the registration/renewal
- (21) Serial number of the application
- (22) Date of filing of the application
- (23) Exhibition priority data
- (24) Date from which the industrial design right has effect
- (29) Indication of the form in which the industrial design is filed
- (30) Data relating to priority under the Paris Convention
- (43) Date of publication of the industrial design before examination
- (44) Date of publication of the industrial design after examination
- (45) Date of publication of the registered industrial design
- (46) Date of expiration of deferment
- (51) Class and subclass of the Locarno Classification
- (54) Designation of article(s) or product(s) covered by the industrial design or title of the industrial design
- (55) Reproduction of the industrial design (e.g., drawing, photograph) and explanations relating to the reproduction
- (57) Description of characteristic features of the industrial design including indication of colors
- (58) Date of recording of any kind of amendment in the Register
- (62) Serial number(s) and, if available, filing date(s) of application(s), registration(s) or document(s) related by division
- (66) Serial number(s) of application(s) concerning design(s) which is(are) variant(s) of the present one
- (71) Name(s) and address(es) of the applicant
- (72) Name(s) of the creator(s)
- (73) Name(s) and address(es) of the owner(s)
- (74) Name(s) and address(es) of the representative(s)

Domestic Codes for the Identification of Data

- (DL) Data concerning license
- (DP) Data concerning pawning

Internationalt vedtagne Numre til Identifikation af Data (INID)

- Registreringsnummer
- Registreringsdato
- Forventet registreringsperiode/fornyelsesperiode
- Forventet udløbsdato for registrering/fornyelse
- Ansøgningsnummer
- Ansøgningsdato
- Udstillingsprioritetsoplysninger
- Indleveringsdato
- Model indleveret
- Konventionsprioritetsoplysninger
- Dato for offentlig tilgængelighed
- Bekendtgørelsesdato for ansøgningen
- Bekendtgørelsesdato for registreringen
- Udsættelsesdato
- Klasser
- Vareangivelse
- Mønstret
- Beskrivelse herunder farver
- Dato for tilførsel/udslettelse
- Nummer på hovedansøgning eller udskilt ansøgning
- Beslægtede ansøgninger
- Ansøgningsnavn og -adresse
- Frembringers navn og -adresse
- Indehavernavn og -adresse
- Fuldmægtignavn og -adresse

Interne koder til identifikation af data

- Licensoplysninger
- Pantoplysninger