



Patent- og
Varemærkestyrelsen
Erhvervsministeriet

Dansk Mønster Tidende

Indholdsfortegnelse

Bekendtgørelse af mønsteransøgninger	1249
Offentligt tilgængelige mønsteransøgninger	1275
Registrerede mønstre	1276
Henlagte, afslåede eller tilbagetagne mønsteransøgninger	1277
Fornyelse af mønsterregistreringer	1278
Udslettelse af mønsterregistreringer	1279
Prisliste	1280

Abonnementsprisen for årgangen er 1000,- kr. Abonnement tegnes i Patent- og Varemærkestyrelsen, Helgeshøj Allé 81, 2630 Tåstrup, tlf. 43 50 85 35, Gironr. 4 02 05 53, hvor enkelte numre sælges for en pris af 40 kr.

Ansvarlig for redaktion: Niels Ravn
Trykt hos Patent- og Varemærkestyrelsen

ISSN 0903-8825

Bekendtgørelse af Mønsteransøgninger

Indsigelser mod registreringen skal fremsættes skriftligt i 2 eksemplarer til registreringsmyndigheden inden

2 måneder fra bekendtgørelsesdagen, jfr. lov om mønstre nr 218 af 27. maj 1970, § 18, stk. 2.

Er det bekendtgjort, at model af mønstret er indleveret, ken dette ses i direktoratet.

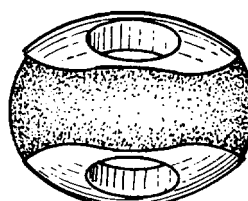
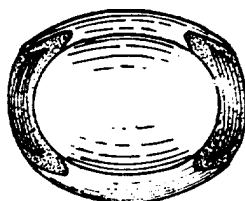
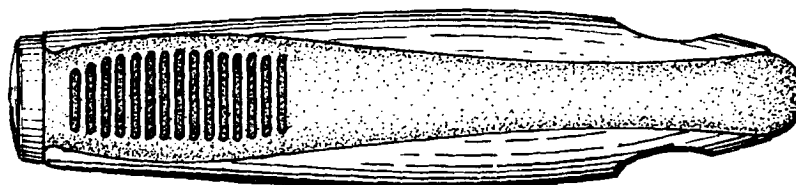
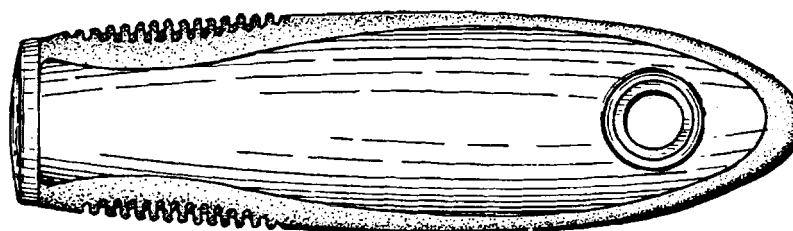
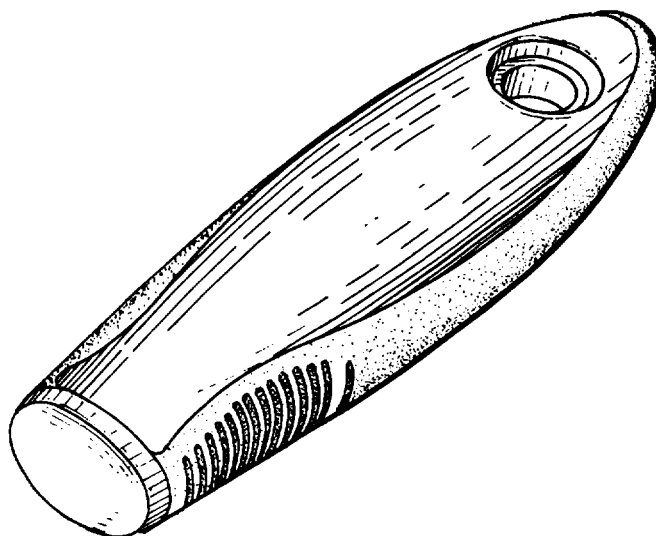
Hvis afbildningen er udført i farver, er dette angivet.

Er mønstret forbillede for et ornament, er dette angivet.

(21) MA 2000 00021

(54) Et håndtag til køkkenredskaber; Et håndtag til køkkenredskaber

(51)-Cl.07 03;08 06



(71)ANSØGER(E):
(74)FULDMÆGTIG:
(72)FREMBRINGER(E):

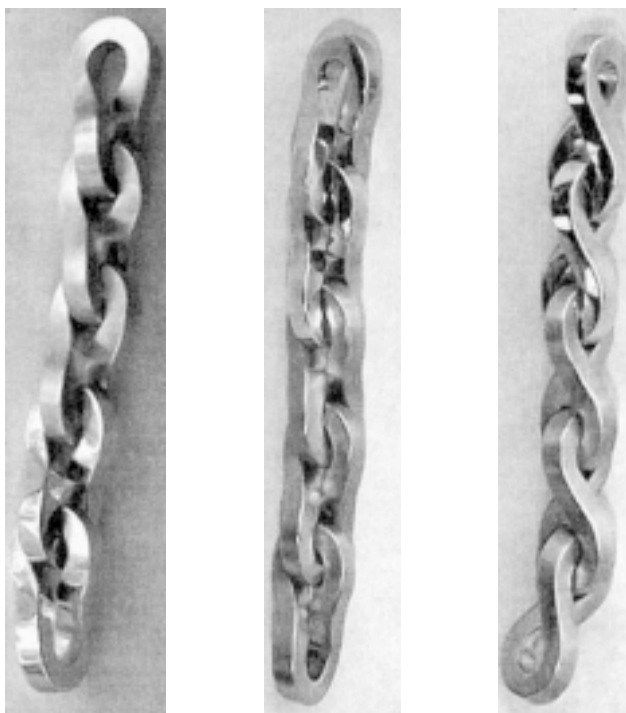
General Housewares Corp., 1536 Beech Street, Terre Haute, Indiana 47804, USA
Chas. Hude A/S, H.C. Andersens Boulevard 33, 1553 København V, Danmark
Davin Stowell, 147 East 19th Street, Apt. 4E, New York, New York 10003, USA ; Carly R. White, 229 Seaman Ave., Apt. B5, New York, New York 10034, USA ; Kevin Lozeau, 5 Belvoir Court, Ridge, New York 11961, USA
1999-07-12 US 29/107,659
2000-01-12

(30)PRIORITET:
(22)ANSØGNINGSDATO:

(21) MA 2000 00285

(54) Kombineret hals.- og armbåndskæde

(51)-Cl.11 01



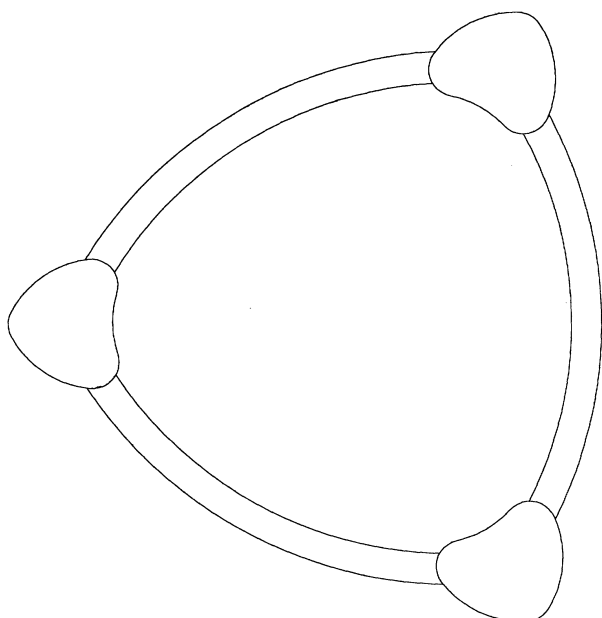
(71)ANSØGER(E):
 (74)FULDMÆGTIG:
 (72)FREMBRINGER(E):
 (22)ANSØGNINGSDATO:

Guldsmed Boye, v/Erling Boye Rasmussen, Søndergade 36, 8000 Århus C, Danmark
 K. Skøtt-Jensen, Patentingeniører A/S, Lemmingvej 225, 8361 Hasselager, Danmark
 Erling Boye Rasmussen, Søndergade 36, 8000 Århus C, Danmark
 2000-03-14

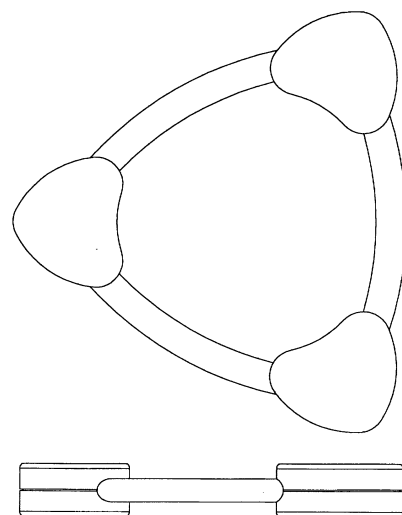
(21) MA 2000 00286

(54) 1-2) Bordskånere til et sæt

(51)-Cl.07 06



Løbenr. 1



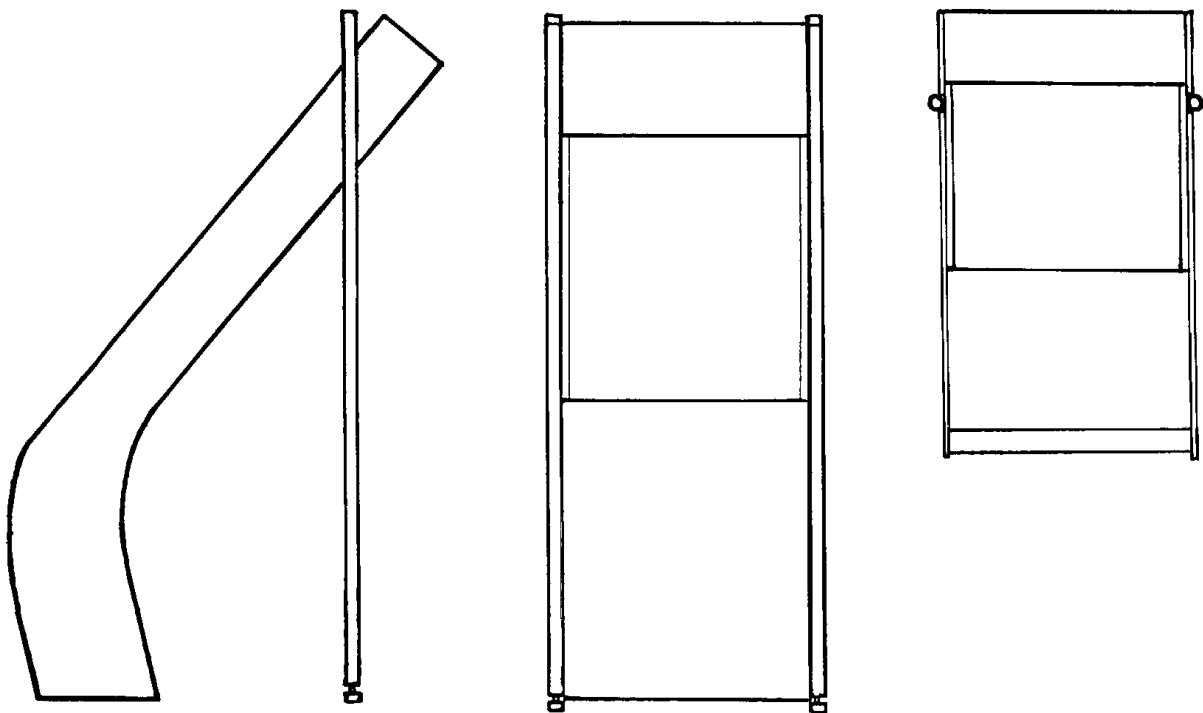
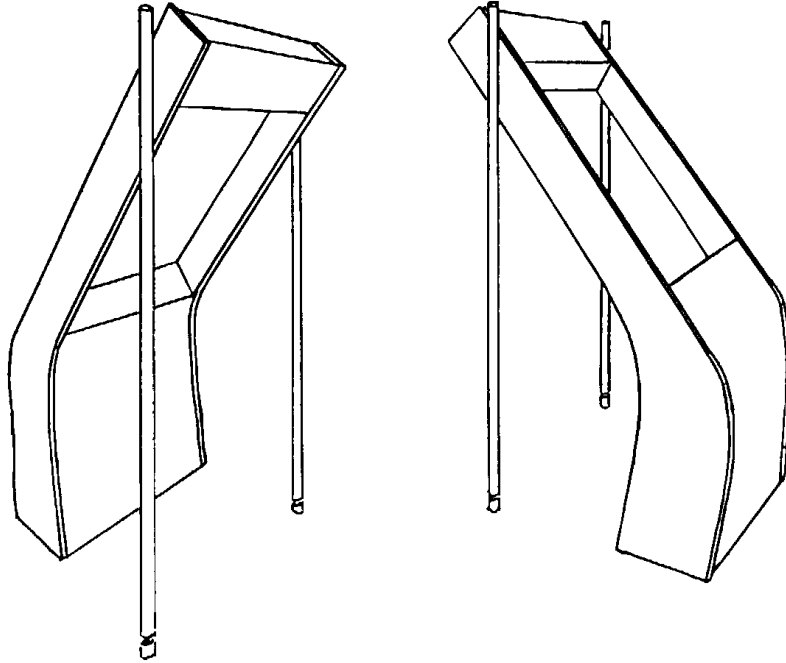
Løbenr. 2

(71)ANSØGER(E):
 (72)FREMBRINGER(E):
 (22)ANSØGNINGSDATO:

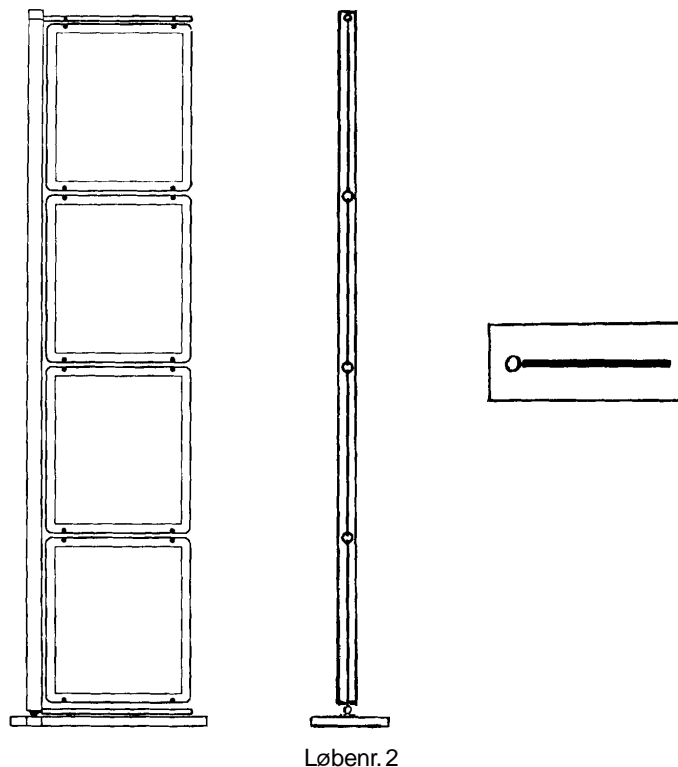
Steel-Function of Scandinavia, Scandinavian Stainless Steel A/S, Paradisvejen 2, 8600 Silkeborg, Danmark
 Ole Chr. Ravnsbæk, Liberiavej 13, 2770 Kastrup, Danmark
 2000-03-14

(21) MA 2000 00336

(54) 1) En udstillings- og reklamestander 2) tilbygningselement dertil (51)-Cl.20 02



Løbenr. 1



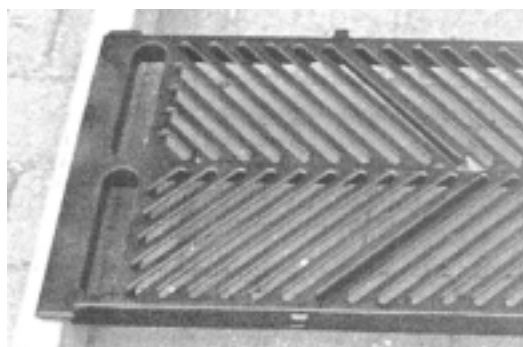
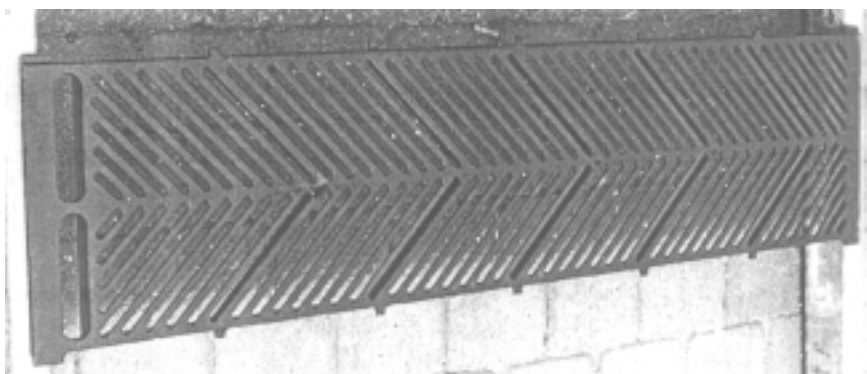
(71)ANSØGER(E):
 (74)FULDMÆGTIG:
 (72)FREMBRINGER(E):
 (22)ANSØGNINGSDATO:
 (66)BEMÆRKNINGER

Velux Industri A/S, Tobaksvejen 10, 2860 Søborg, Danmark
 Internationalt Patent-Bureau, Høje Taastrup Boulevard 23, 2630 Taastrup, Danmark
 Christian Porsbo, Ingerslevgade 126, 2, 1705 København V, Danmark; Jean-Poul Leininger, 16 Rue Sacrot, FR-94160 St. Mandé, Frankrig
 2000-03-24
 Ansøger har samme dag indleveret MA 2000 00828

(21) MA 2000 00570

(54) En gulvrist til en stald; En gulvrist til en stald

(51)-Cl.25 02;30 02



Detail afbildning

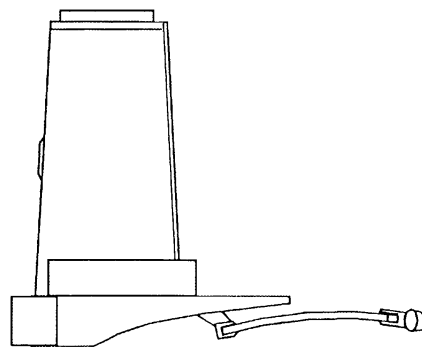
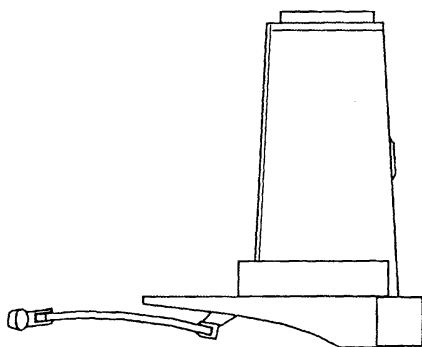
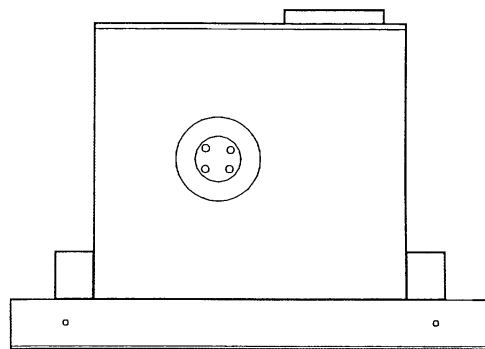
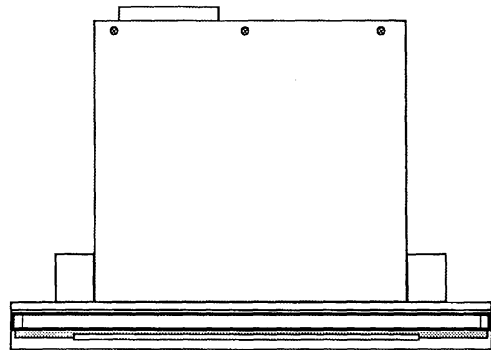
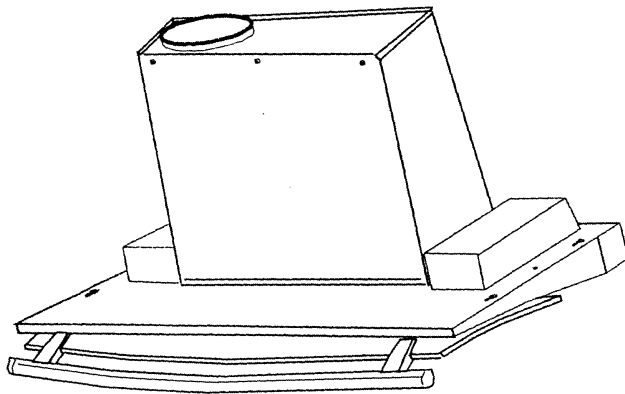
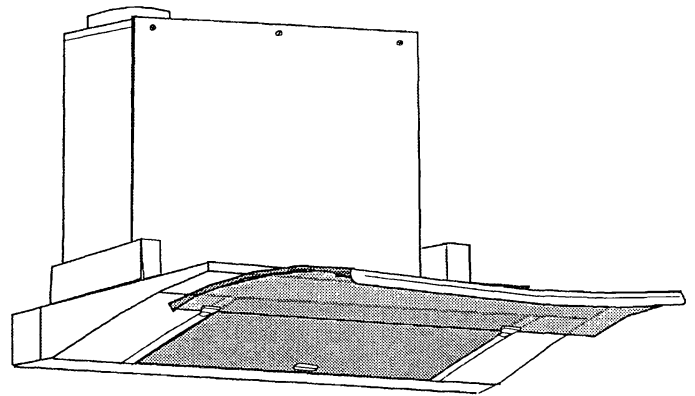
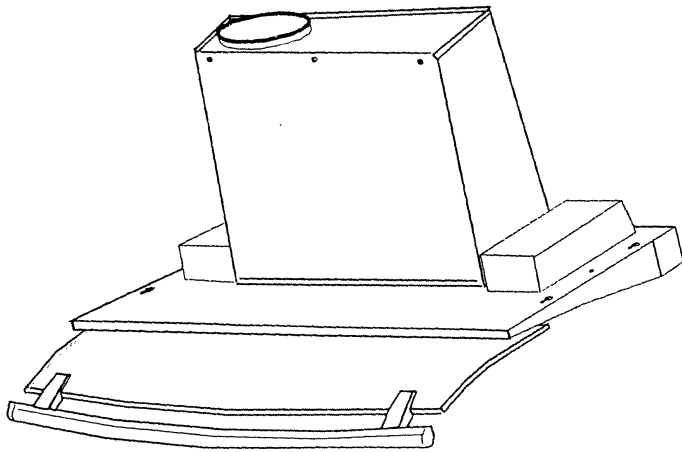
(71)ANSØGER(E):
 (72)FREMBRINGER(E):
 (22)ANSØGNINGSDATO:

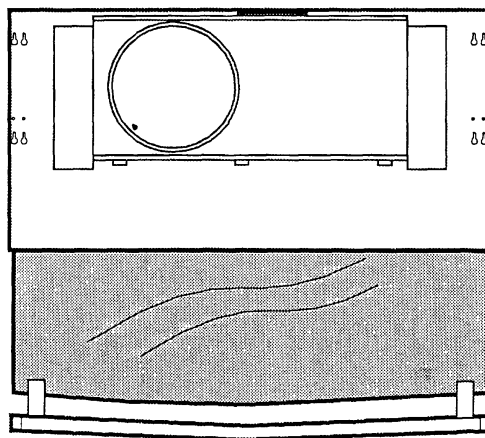
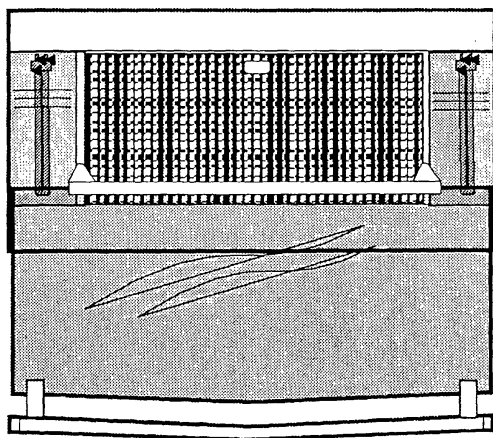
Fog Agentur & Agroteknik a/s, Sylbækvej 6, 8230 Åbyhøj, Danmark
 Elob Fog Nielsen, Fredensgade 12, 5560 Årup, Danmark
 2000-05-22

(21) MA 2000 00641

(54) En emhætte

(51)-Cl.23 04



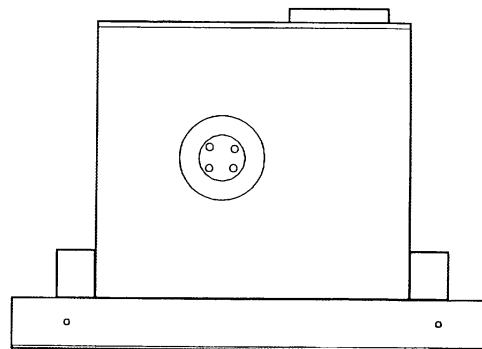
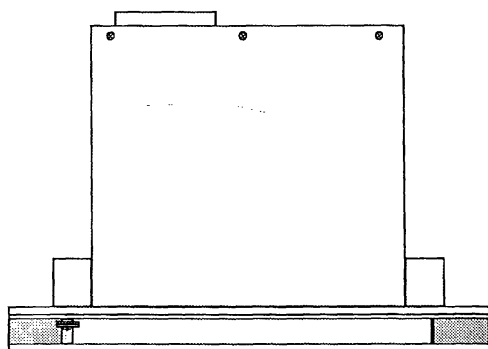
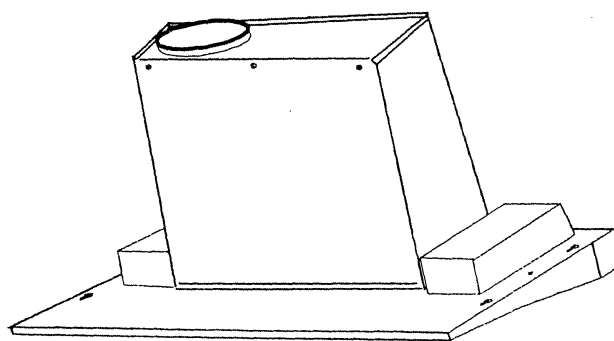
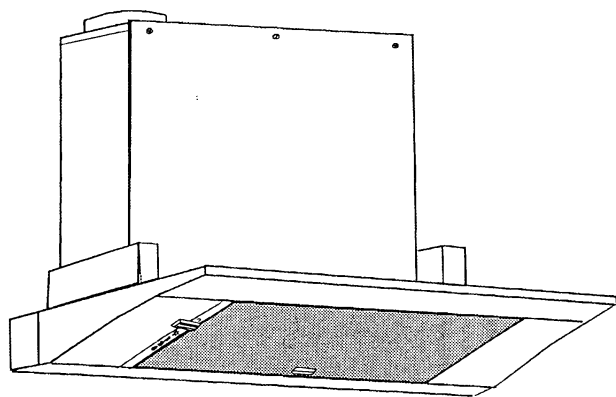


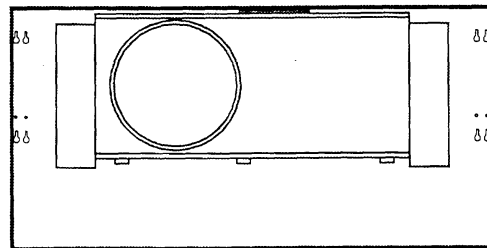
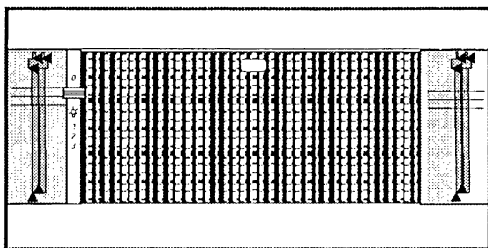
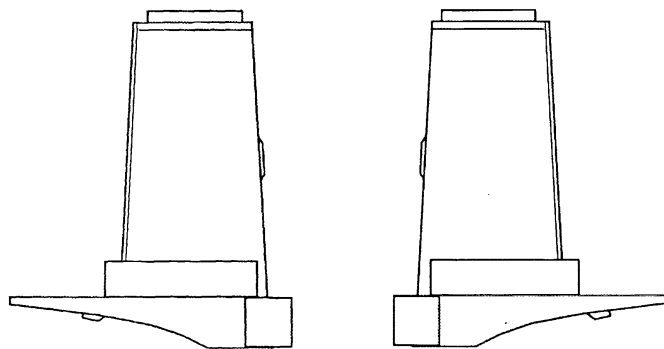
(71)ANSØGER(E): Aktiebolaget Electrolux, S-105 45 Stockholm, Sverige
 (74)FULDMÆGTIG: Chas. Hude A/S, H.C. Andersens Boulevard 33, 1553 København V, Danmark
 (72)FREMBRINGER(E): Pekka Koivisto, Åsögatan 163, S-116 32 Stockholm, Sverige ; Matthias Stahl, Studetenstrasse 11, D-90513 Zirndorf, Tyskland ; Markus Strand, Hästhagsgatan 20, S-591 60 Motala, Sverige
 (30)PRIORITET: 1999-12-14 SE 992264
 (22)ANSØGNINGSDATO: 2000-06-13
 (66)BEMÆRKNINGER: Ansøger har samme dag indleveret MA 2000 00642;MA 2000 00643

(21) MA 2000 00642

(54) En emhætte

(51)-Cl.23 04



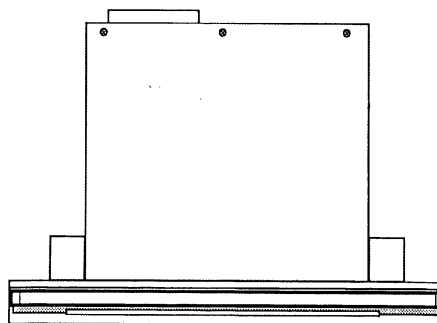
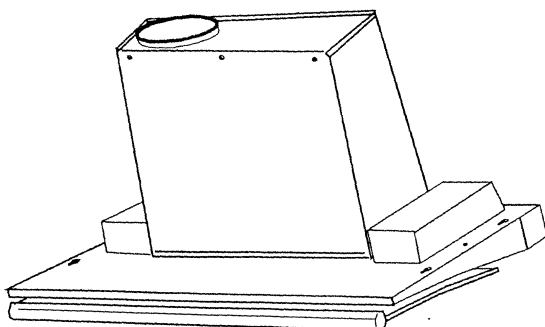
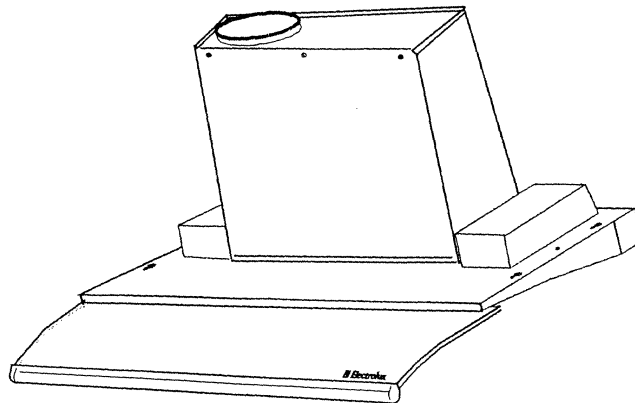
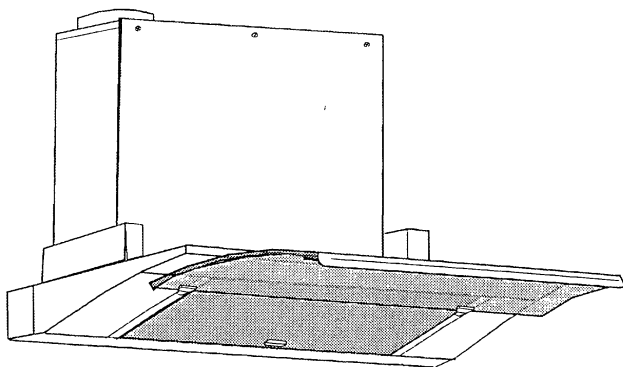


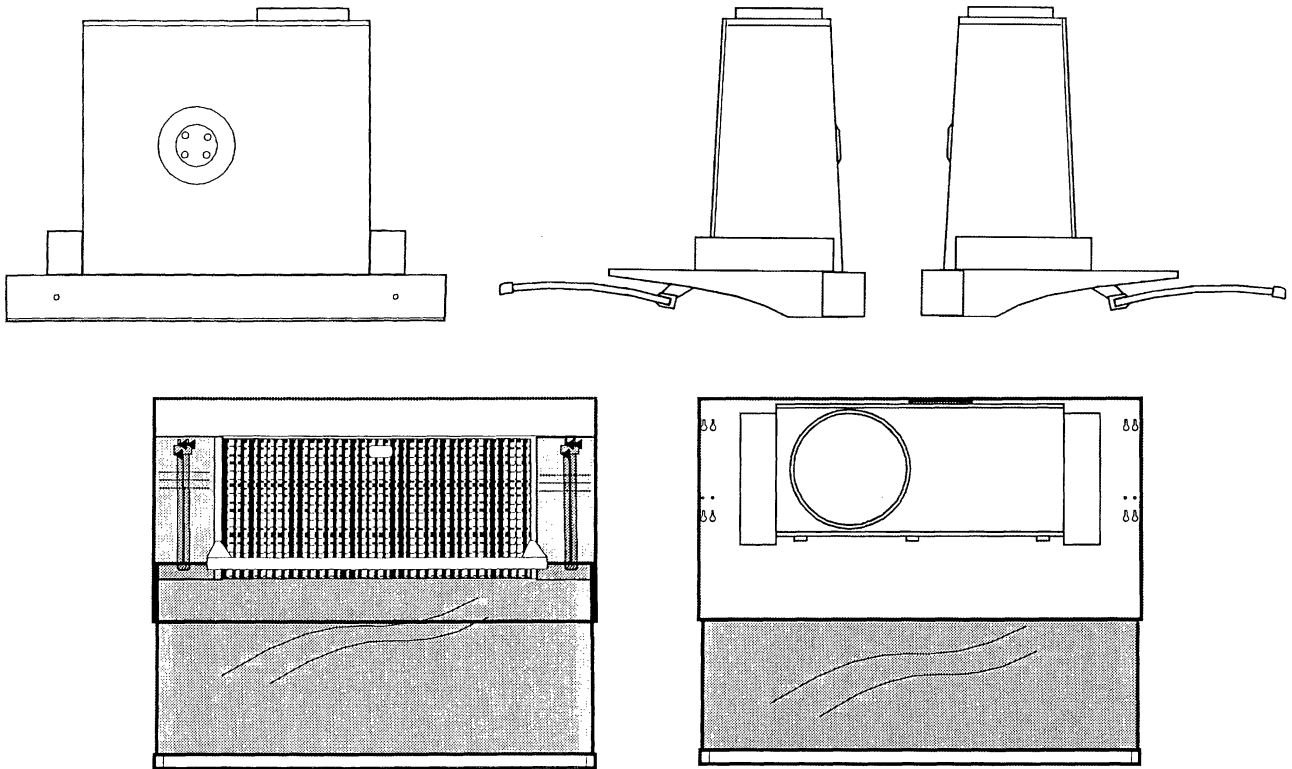
(71)ANSØGER(E): Aktiebolaget Electrolux, S-105 45 Stockholm, Sverige
 (74)FULDMÆGTIG: Chas. Hude A/S, H.C. Andersens Boulevard 33, 1553 København V, Danmark
 (72)FREMBRINGER(E): Markus Strand, Hästtagsgatan 20, S-591 60 Motala, Sverige ; Matthias Stahl, Studetenstrasse 11, D-90513 Zirndorf, Tyskland
 (30)PRIORITET: 1999-12-14 SE 992265
 (22)ANSØGNINGSDATO: 2000-06-13
 (66)BEMÆRKNINGER: Ansøger har samme dag indleveret MA 2000 00641;MA 2000 00643

(21) MA 2000 00643

(54) En emhætte

(51)-Cl.23 04





(71)ANSØGER(E): Aktiebolaget Electrolux, S-105 45 Stockholm, Sverige
 (74)FULDMÆGTIG: Chas. Hude A/S, H.C. Andersens Boulevard 33, 1553 København V, Danmark
 (72)FREMBRINGER(E): Matthias Stahl, Studetenstrasse 11, D-90513 Zirndorf, Tyskland ; Markus Strand, Hästhagsgatan 20, S-591 60 Motala, Sverige
 (30)PRIORITET: 1999-12-14 SE 992266
 (22)ANSØGNINGSDATO: 2000-06-13
 (66)BEMÆRKNINGER: Ansøger har samme dag indleveret MA 2000 00641;MA 2000 00642

(21) MA 2000 00654

(54) Et dysehoved

(51)-Cl.23 01



(71)ANSØGER(E): SUNDHOLM, Göran, Ilmari Kiannon kuja 3, SF-04310 Tuusula, Finland
 (74)FULDMÆGTIG: Hofman-Bang A/S, Hans Bekkevolds Allé 7, 2900 Hellerup, Danmark
 (72)FREMBRINGER(E): SUNDHOLM, Göran, Ilmari Kiannon kuja 3, SF-04310 Tuusula, Finland
 (30)PRIORITET: 2000-05-02 FI M20000289
 (22)ANSØGNINGSDATO: 2000-06-15

(21) MA 2000 00657

(54) En kildevandskøler

(51)-Cl.15 07



Detail afbildning



(71)ANSØGER(E):
(74)FULDMÆGTIG:
(72)FREMBRINGER(E):

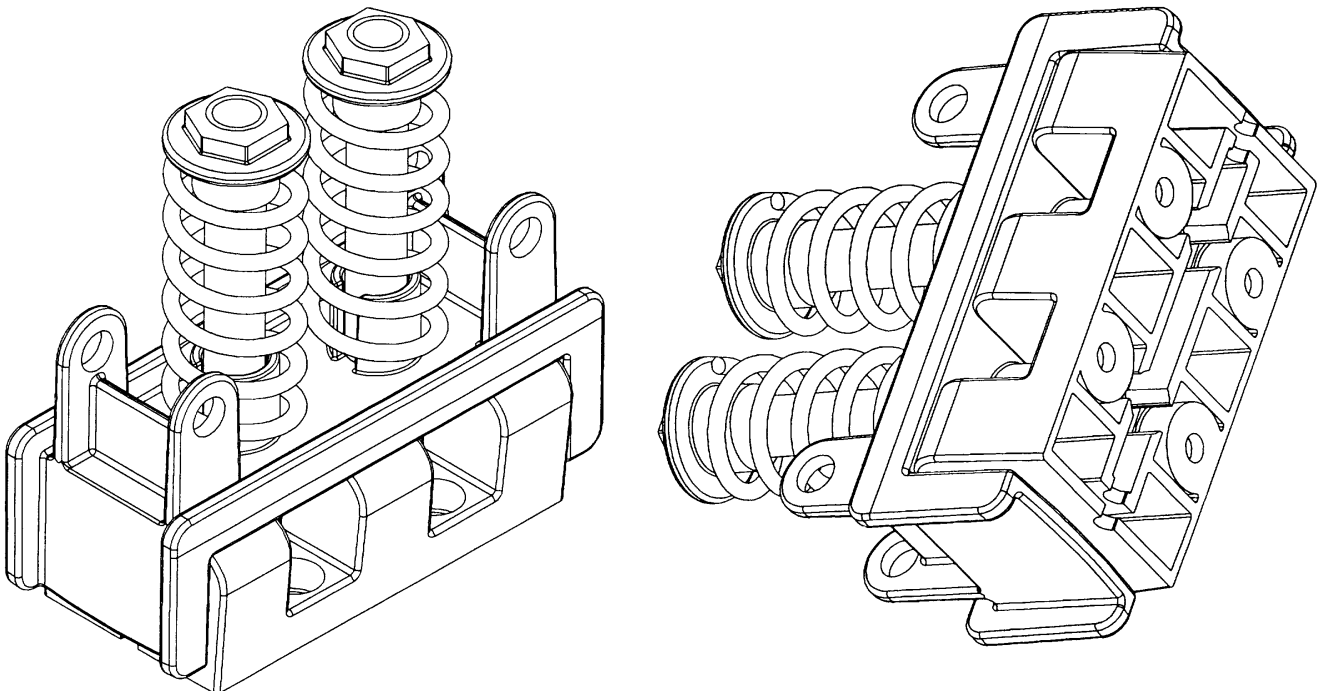
Jørgen Bak Rasmussen, Wiegaarden, Wiegaardsvej 8, 9500 Hobro, Danmark
PATRADE A/S, Åboulevarden 21, 8000 Århus C, Danmark
Peter Hviid, c/o Aalborg Universitet, Gammeltorv 6, 9000 Ålborg, Danmark; Ole Riberholdt, c/o Aalborg
Universitet, Gammeltorv 6, 9000 Ålborg, Danmark; Thomas Dreier, c/o Aalborg Universitet, Gammeltorv 6, 9000
Ålborg, Danmark; Nikolaj Toft Hansen, c/o Aalborg Universitet, Gammeltorv 6, 9000 Ålborg, Danmark
2000-06-16

(22)ANSØGNINGSDATO:

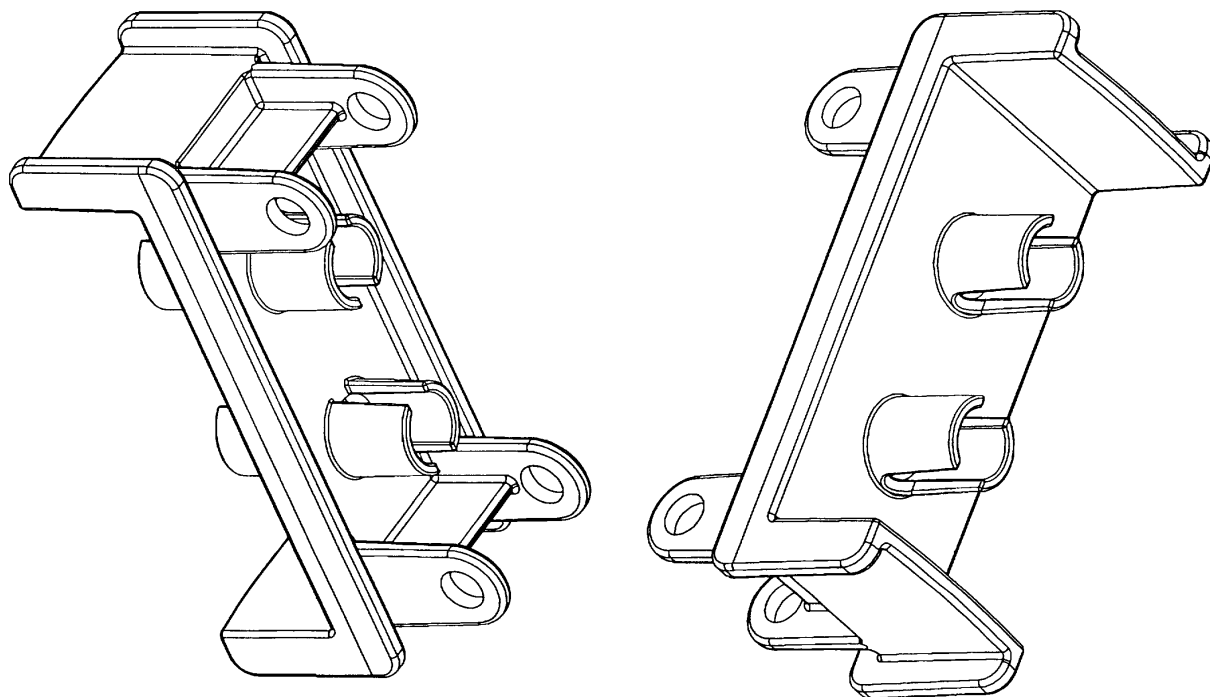
(21) MA 2000 00658

(54) 1) Et hængsel til en svingdør 2-3) dele dertil

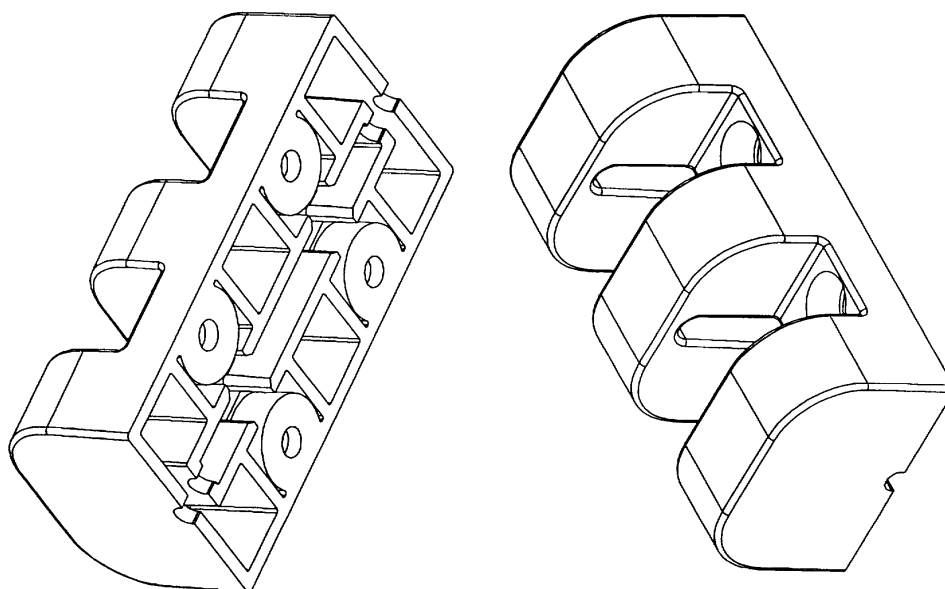
(51)-Cl.08 06



Løbenr. 1



Løbenr. 2



Løbenr. 3

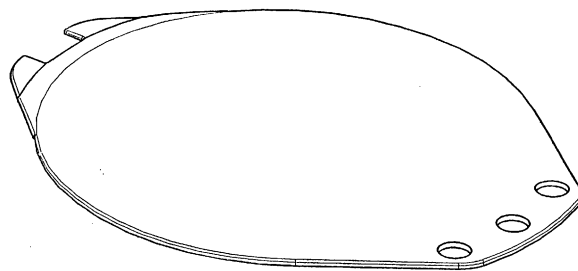
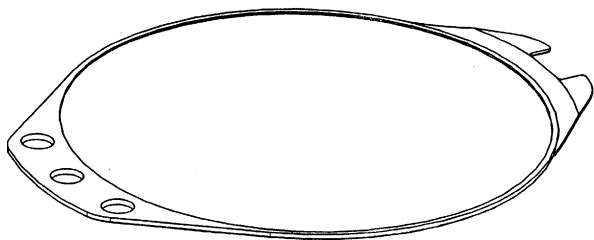
(71)ANSØGER(E):
(74)FULDMÆGTIG:
(72)FREMBRINGER(E):
(30)PRIORITET:
(22)ANSØGNINGSDATO:

Muovilami Oy, Yrittäjätie 5, 63700 Ähtäri, Finland
Larsen & Birkeholm A/S, Skandinavisk Patentbureau, Banegårdspladsen 1, 1570 København V, Danmark
Juha-Matti Aho, Maijantie 10, 63700 Ähtäri, Finland
2000-05-02 FI M2000 0288
2000-06-16

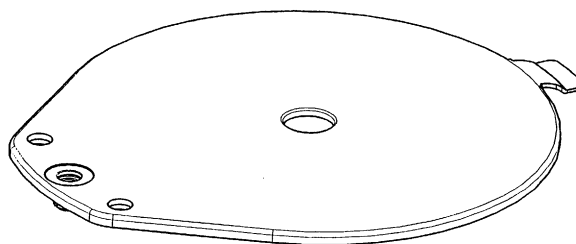
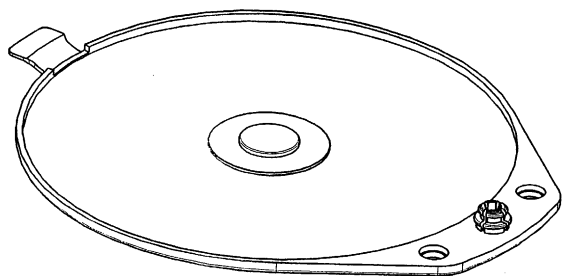
(21) MA 2000 00672

(54) 1-2) Et cover til compact disks

(51)-Cl.14 99



Løbenr. 1



Løbenr. 2

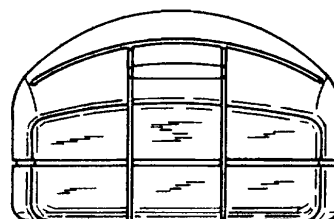
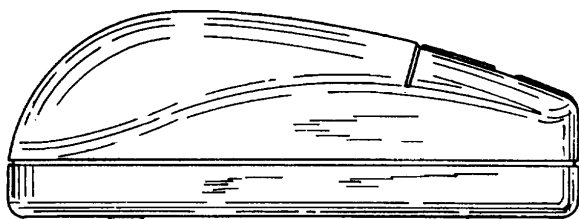
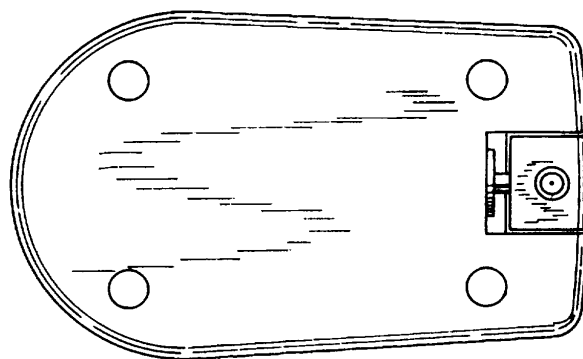
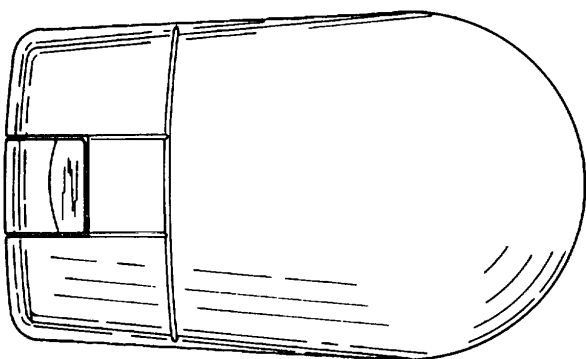
(71)ANSØGER(E):
 (74)FULDMÆGTIG:
 (72)FREMBRINGER(E):
 (30)PRIORITET:
 (22)ANSØGNINGSDATO:

Cover A/S, Platåveien 11, N-3080 Holmestrand, Norge
 PATRADE A/S, Åboulevarden 21, 8000 Århus C, Danmark
 Arild Stridal, Platåveien 11, N-3080 Holmstrand, Norge ; Kjell Thoresen, Elgfaret 41, N-3080 Holmstrand, Norge ;
 Tor Eide, Lønneveien 37, N-3179 Åsgårdstrand, Norge
 1999-12-21 NO D990917
 2000-06-20

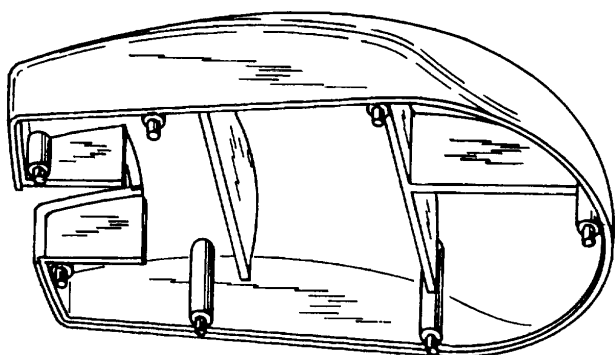
(21) MA 2000 00673

(54) 1) En flakon 2-5) dele dertil

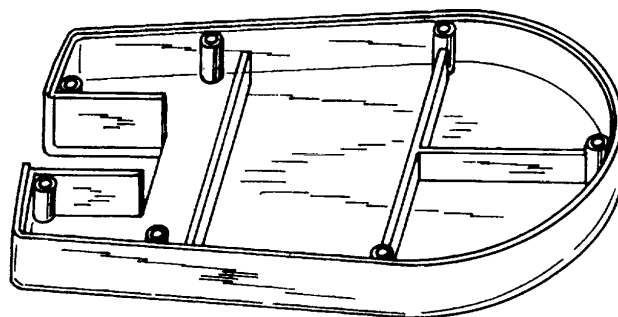
(51)-Cl.09 07



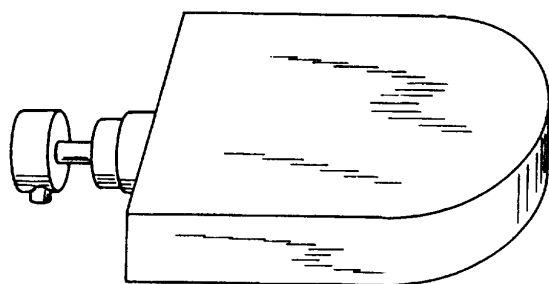
Løbenr. 1



Løbenr. 2



Løbenr. 3



Løbenr. 4



Løbenr. 5

(71)ANSØGER(E):
 (74)FULDMÆGTIG:
 (72)FREMBRINGER(E):
 (30)PRIORITET:
 (22)ANSØGNINGSDATO:

Cosko Parfumerievertriebs GMBH, Formerstr. 53, D-40878 Ratingen, Tyskland
 Patentbureauet, Magnus Jensens Eff., Frederiksborgvej 15, 3520 Farum, Danmark
 Lothar Müller, Elsternweg 20, D-40882 Ratingen, Tyskland
 1999-12-20 DE 49911846.4
 2000-06-20

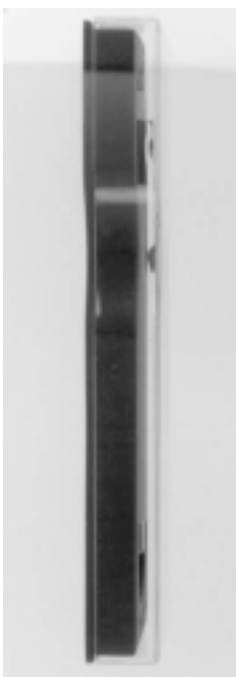
(21) MA 2000 00696

(54) 1) Et etui til en pen 2) del dertil

(51)-Cl.03 01



Løbenr. 1



Løbenr. 2



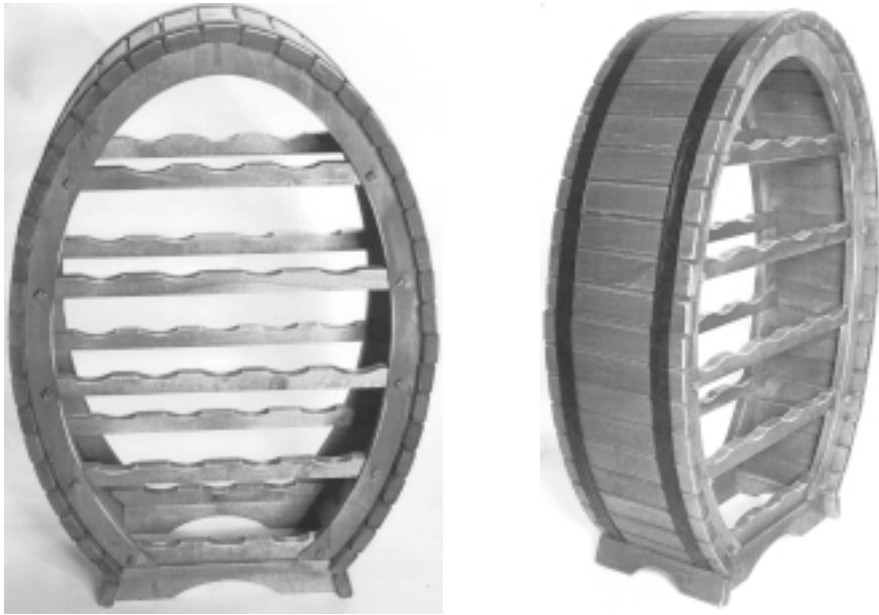
(71)ANSØGER(E):
 (74)FULDMÆGTIG:
 (72)FREMBRINGER(E):
 (30)PRIORITET:
 (22)ANSØGNINGSDATO:

Pollyflame International B.V., De Lasso 4, NL-2371 GV Roelofarendsveen, Holland
 K. Skøtt-Jensen, Patentingeniører A/S, Lemmingvej 225, 8361 Hasselager, Danmark
 Chan, Chuk Shun, 4/F Block B, Eldex Ind" 1 Bldg, 21, Ma Tau Wai Road, Hung Hom, Kowloon, Hong Kong
 1999-12-28 WO DM/050 262
 2000-06-28

(21) MA 2000 00724

(54) En vinreol

(51)-Cl.06 04



(71)ANSØGER(E):

Jens Christian Lindgaard, Ågade 34, 4.th., 9000 Ålborg, Danmark; Roberto Ramon, Rimmens Allé 97, 9900 Frederikshavn, Danmark; Johnny Elvin Frandsen, Hedehusvej 20, Ravnhøj, 9900 Frederikshavn, Danmark; Elvin Frandsen, Agnethevej 38, 9900 Frederikshavn, Danmark

(72)FREMBRINGER(E):

Jens Christian Lindgaard, Ågade 34, 4.th., 9000 Ålborg, Danmark; Roberto Ramon, Rimmens Allé 97, 9900 Frederikshavn, Danmark; Johnny Elvin Frandsen, Hedehusvej 20, Ravnhøj, 9900 Frederikshavn, Danmark; Elvin Frandsen, Agnethevej 38, 9900 Frederikshavn, Danmark

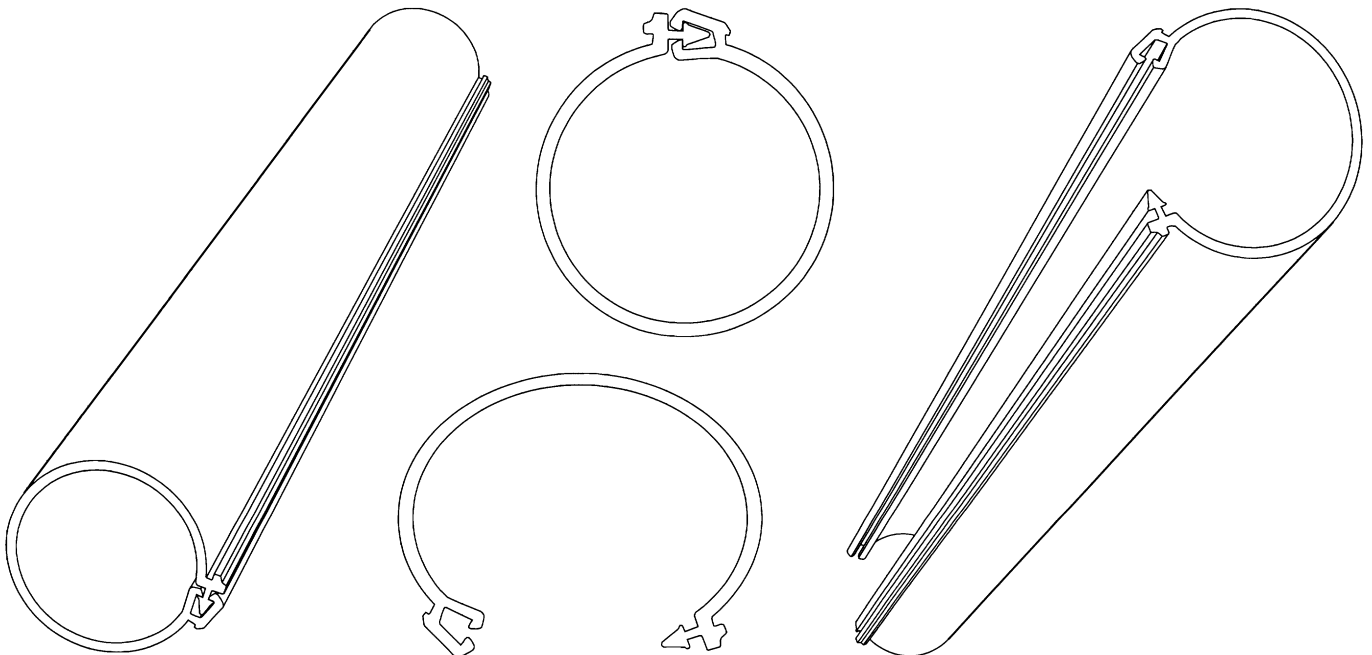
(22)ANSØGNINGSDATO:

2000-07-11

(21) MA 2000 00725

(54) En kabelbeskytter; En kabelbeskytter

(51)-Cl.13 03;25 01



(71)ANSØGER(E):

Primo Sverige AB, Limhamnsvägen 110, S-216 13 Malmö, Sverige

(74)FULDMÆGTIG:

AWAPATENT AB, P.O. Box 5117, S-200 71 Malmö, Sverige

(72)FREMBRINGER(E):

Per-Erik Andersson, Trädgårdsgatan 6, SE-514 34 TRANEMO, Sverige

(30)PRIORITET:

2000-01-13 SE 00 0036

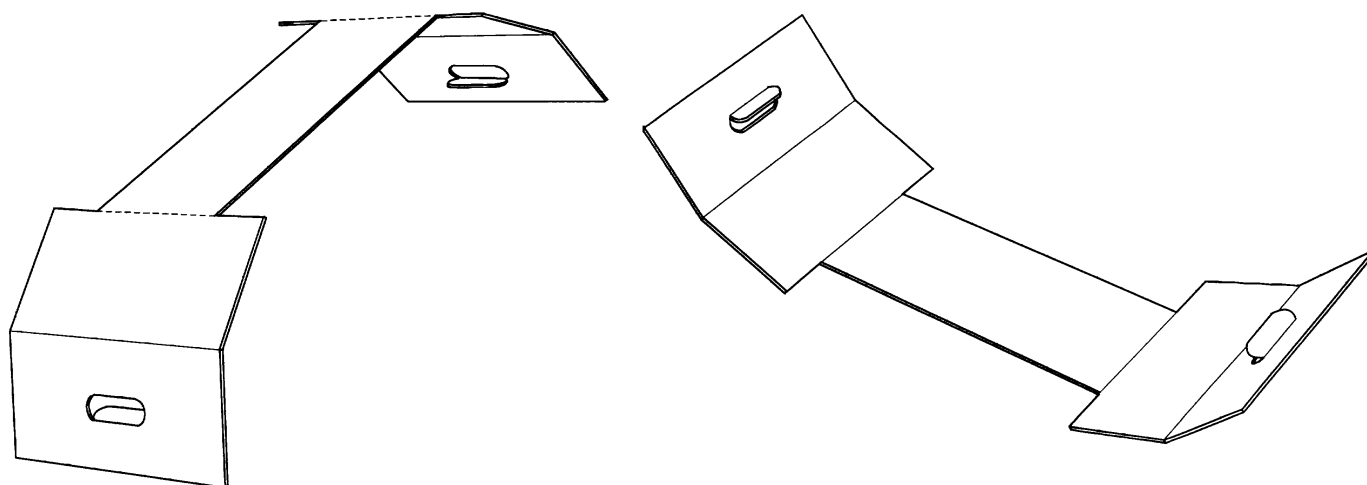
(22)ANSØGNINGSDATO:

2000-07-11

(21) MA 2000 00734

(54) En emballage til papir

(51)-Cl.09 03



(71)ANSØGER(E):
(74)FULDMÆGTIG:
(72)FREMBRINGER(E):
(30)PRIORITET:
(22)ANSØGNINGSDATO:

Håfrestroms AB, S-464 82 ÅSENSBRUK, Sverige
K. Skøtt-Jensen, Patentingeniører A/S, Lemmingvej 225, 8361 Hasselager, Danmark
Håkan Holmer, Villa Kolon, S-464 40 ÅSENBRUK, Sverige
2000-01-13 SE 000178
2000-07-17

(21) MA 2000 00745

(54) Kombineret grill- og gourmetpinzet

(51)-Cl.07 04



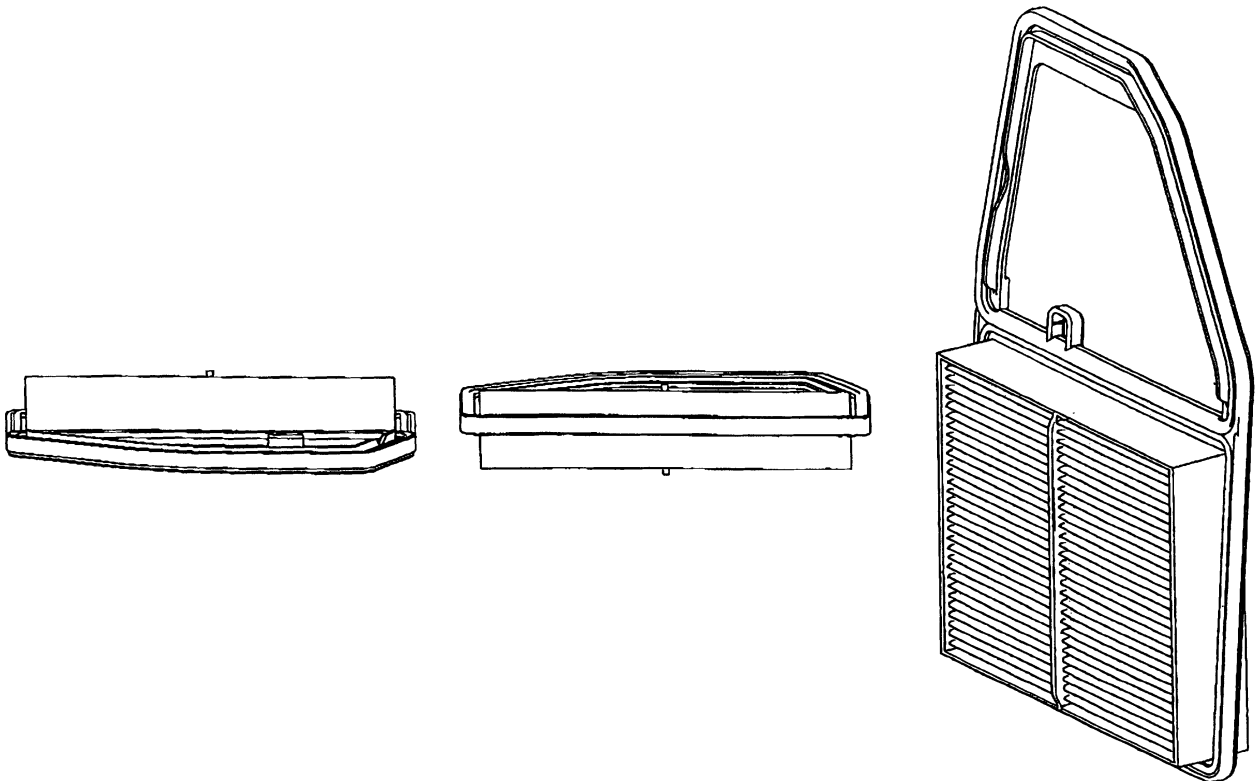
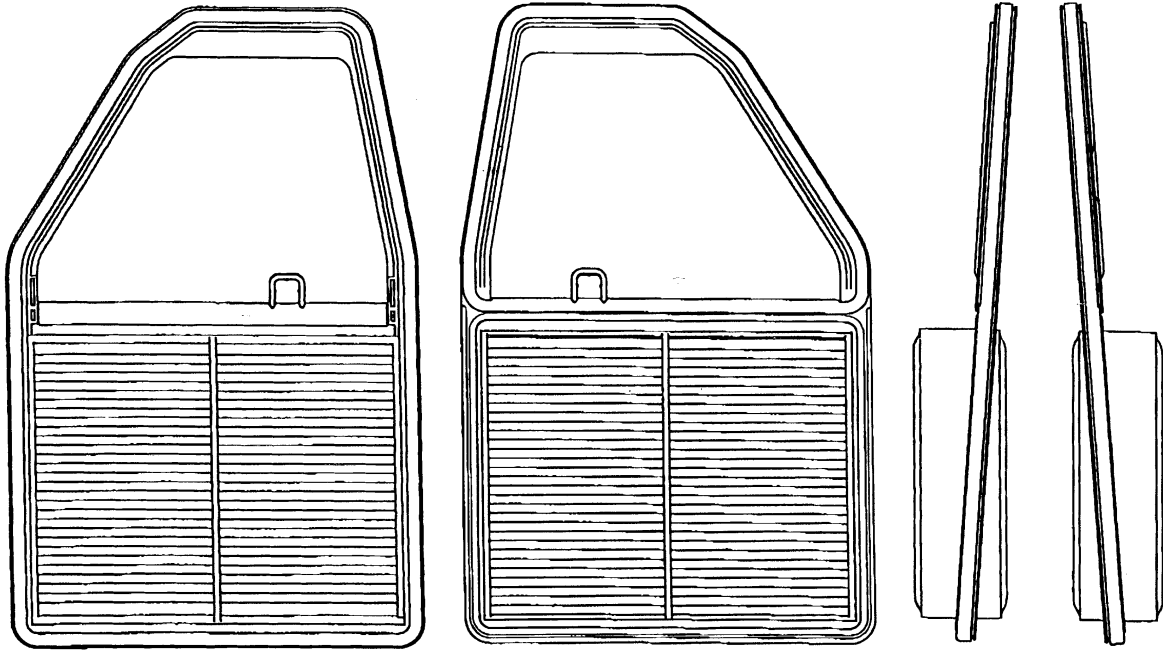
(71)ANSØGER(E):
(74)FULDMÆGTIG:
(72)FREMBRINGER(E):
(30)PRIORITET:
(22)ANSØGNINGSDATO:

Excellent Gesellschaft für feine Schneidwaren, Grünewalder Strasse 14-22, 42657 Solingen, Tyskland
Sandel, Løje & Wallberg, Frederiksgade 7, 1265 København K, Danmark
Andreas Neues, Theergartner Strasse 14-22, 42651 Solingen, Tyskland
2000-02-26 DE 400 02 044.0
2000-07-19

(21) MA 2000 00748

(54) Et luftrensningselement til en forbrændingsmotor

(51)-Cl.23 04



(71)ANSØGER(E):

Honda Giken Kogyo Kabushiki Kaisha (Honda Motor Co., Ltd.), No. 1-1, 2-chome, Minami-aoyama, Minato-ku, Tokyo, Japan

(74)FULDMÆGTIG:

Chas. Hude A/S, H.C. Andersens Boulevard 33, 1553 København V, Danmark

(72)FREMBRINGER(E):

Hiroshi Ikeba, c/o Kabushiki Kaisha Honda Gijutsu Kenkyusho, 4-1 Chuo 1-chome, Wako-shi Saitama, Japan ; Masahiro Ishiga, c/o Kabushiki Kaisha Honda Gijutsu Kenkyusho, 4-1 Chuo 1-chome, Wako-shi Saitama, Japan ; Tsutomu Tsukii, c/o Kabushiki Kaisha Honda Gijutsu Kenkyusho, 4-1 Chuo 1-chome, Wako-shi Saitama, Japan

(30)PRIORITET:

2000-01-28 JP 2000-1313

(22)ANSØGNINGS DATO:

2000-07-20

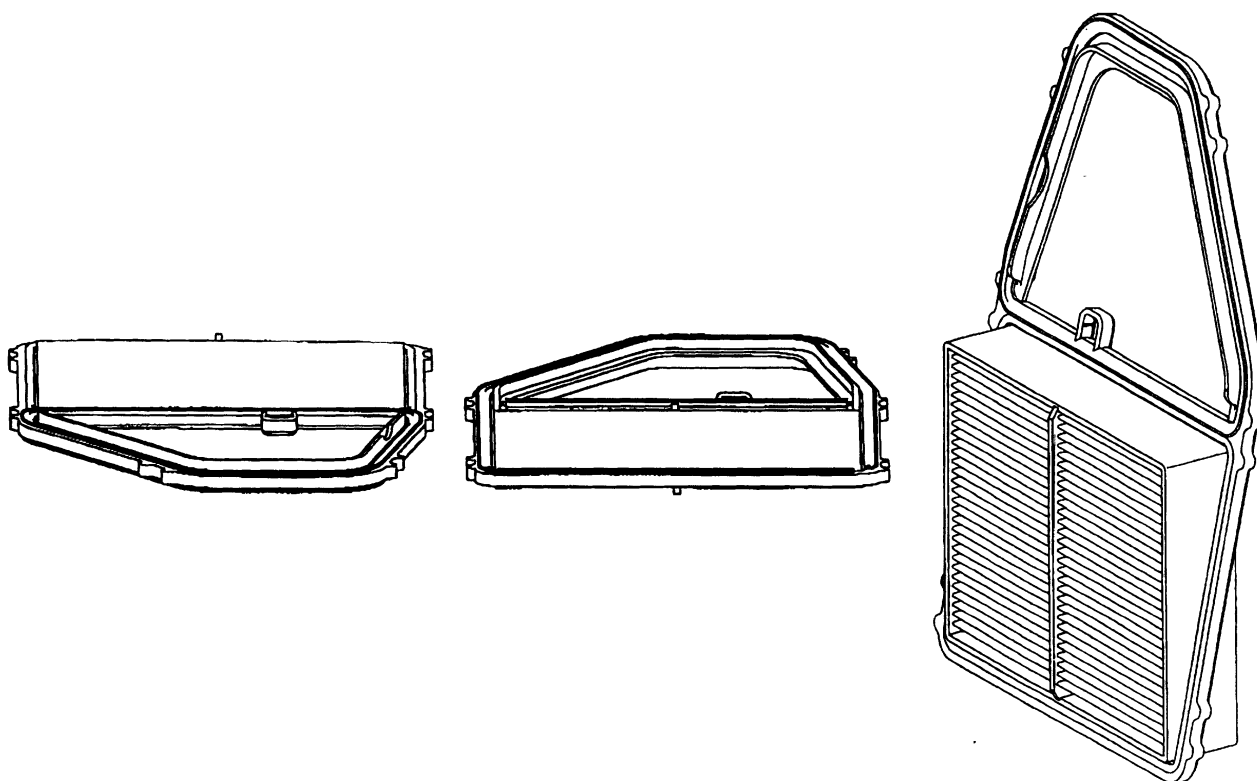
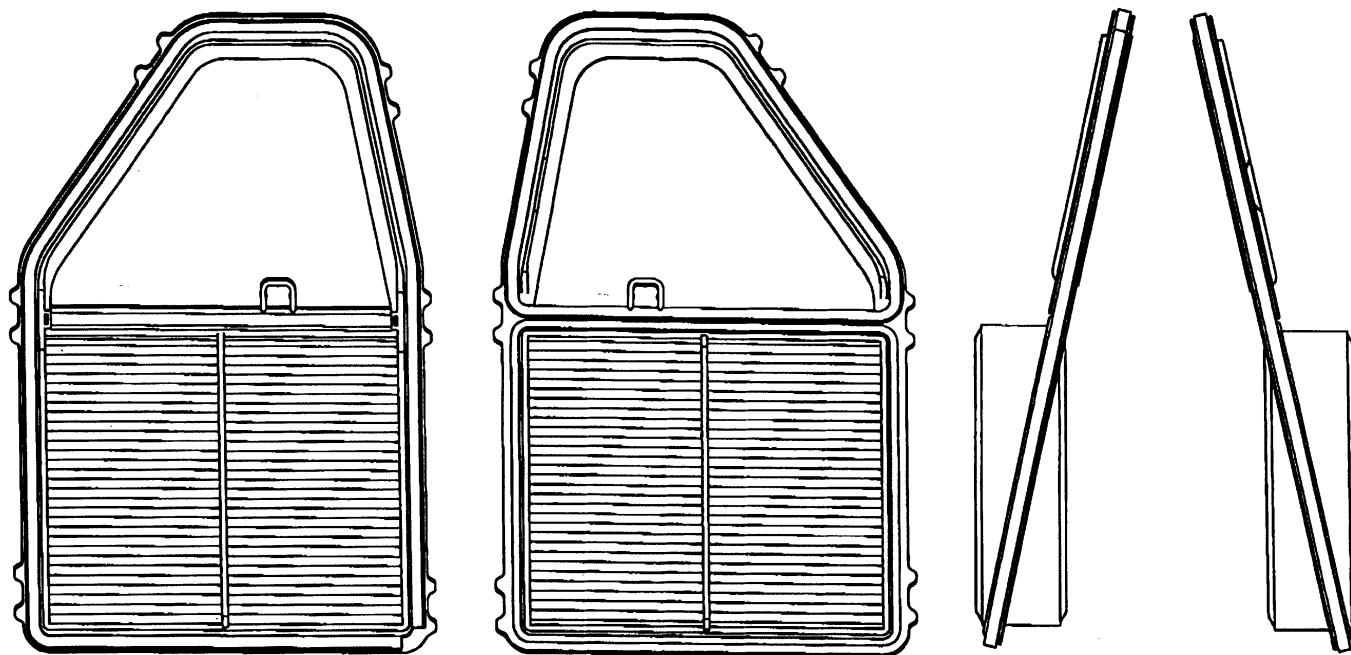
(66)BEMÆRKNINGER

Ansøger har samme dag indleveret MA 2000 00749

(21) MA 2000 00749

(54) Et luftrensningselement til en forbrændingsmotor

(51)-Cl.23 04



(71)ANSØGER(E):

Honda Giken Kogyo Kabushiki Kaisha (Honda Motor Co., Ltd.), No. 1-1, 2-chome, Minami-aoyama, Minato-ku, Tokyo, Japan

(74)FULDMÆGTIG:

Chas. Hude A/S, H.C. Andersens Boulevard 33, 1553 København V, Danmark

(72)FREMBRINGER(E):

Tutomu Tsukii, c/o Kabushiki Kaisha Honda Gijutsu Kenkyusho , 4-1 Chuo 1-chome , Wako-shi Saitama, Japan ; Masahiro Ishiga, c/o Kabushiki Kaisha Honda Gijutsu Kenkyusho , 4-1 Chuo 1-chome , Wako-shi Saitama, Japan ; Hiroshi Ikeba, c/o Kabushiki Kaisha Honda Gijutsu Kenkyusho , 4-1 Chuo 1-chome , Wako-shi Saitama, Japan

(30)PRIORITET:

2000-01-28 JP 2000-1314

(22)ANSØGNINGSDATO:

2000-07-20

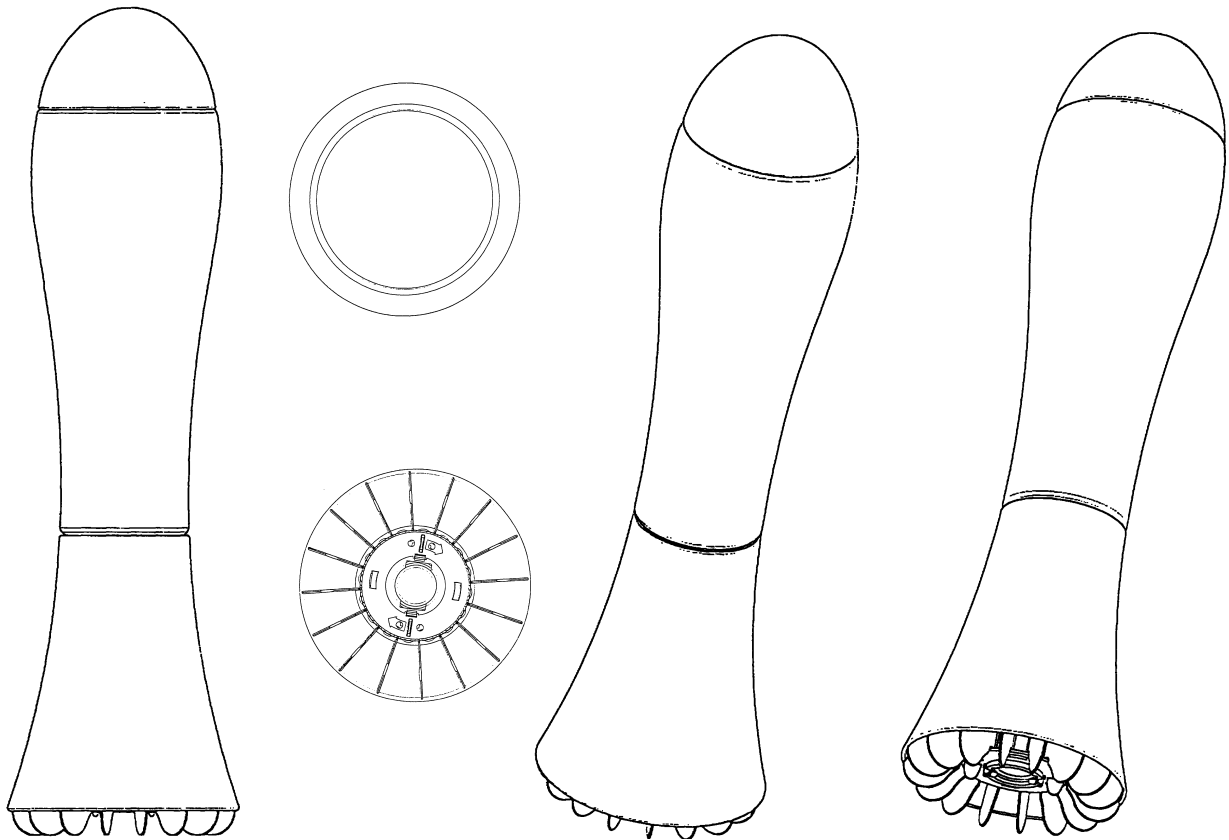
(66)BEMÆRKNINGER

Ansøger har samme dag indleveret MA 2000 00748

(21) MA 2000 00805

(54) En lampe

(51)-Cl.26 05



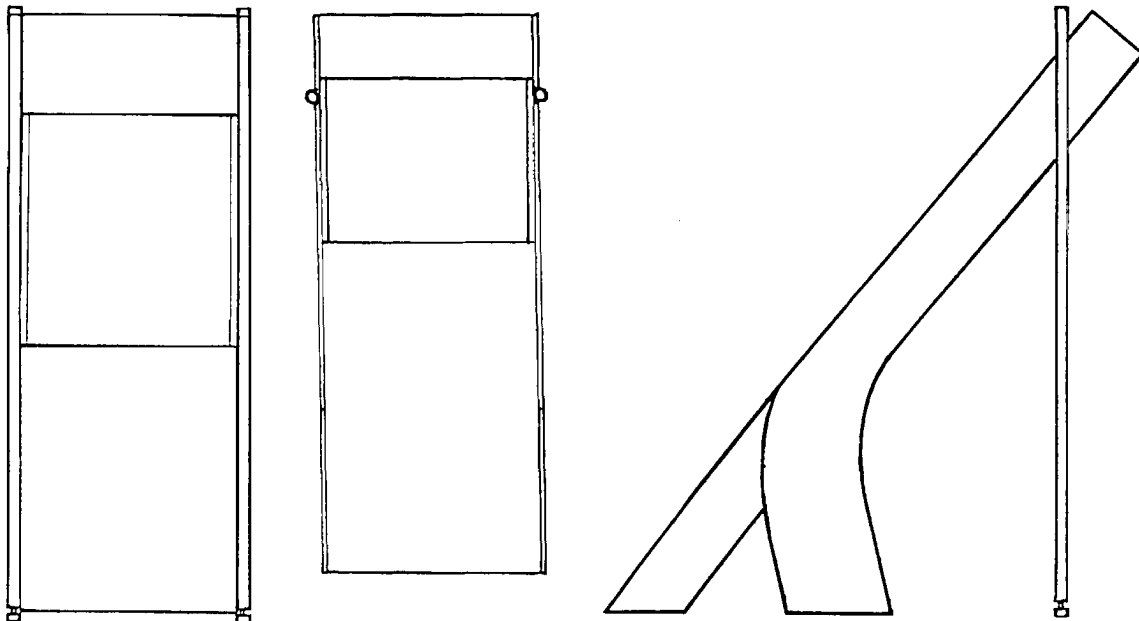
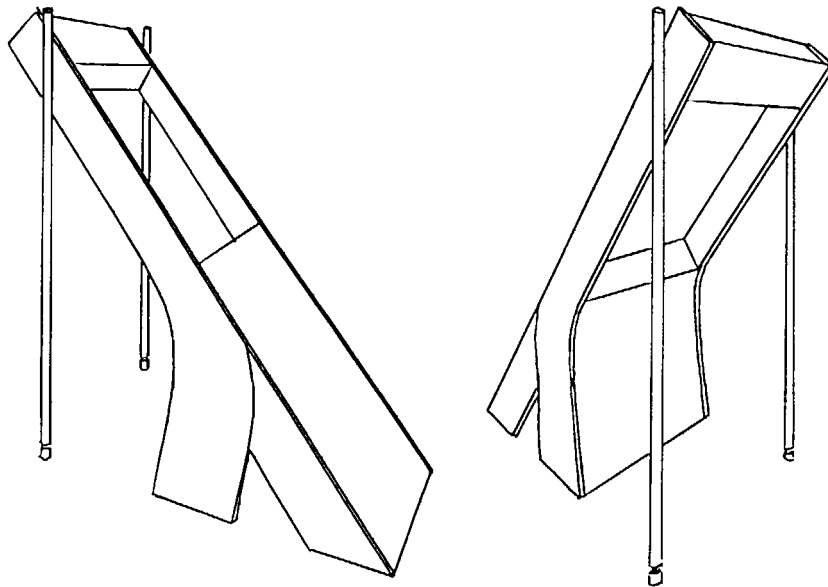
(71)ANSØGER(E):
 (74)FULDMÆGTIG:
 (72)FREMBRINGER(E):
 (30)PRIORITET:
 (22)ANSØGNINGSDATO:

Mathmos Ltd., Sterte Avenue West Poole, Dorset BH12 2BD, Storbritannien
 Hofman-Bang A/S, Hans Bekkevolds Allé 7, 2900 Hellerup, Danmark
 Ross Lovegrove, Studio X Unit 18, Acklam Road, London W10 5QZ, Storbritannien
 2000-02-02 GB 2090005
 2000-08-01

(21) MA 2000 00828

(54) En udstillings- og reklamestander

(51)-Cl.20 02



(71)ANSØGER(E):
(74)FULDMÆGTIG:
(72)FREMBRINGER(E):

Velux Industri A/S, Tobaksvejen 10, 2860 Søborg, Danmark
Internationalt Patent-Bureau, Høje Taastrup Boulevard 23, 2630 Taastrup, Danmark
Christian Porsbo, Ingerslevgade 126, 2, 1705 København V, Danmark; Jean-Poul Leiningier, 16 Rue Sacrot, FR-94160 St. Mandé, Frankrig

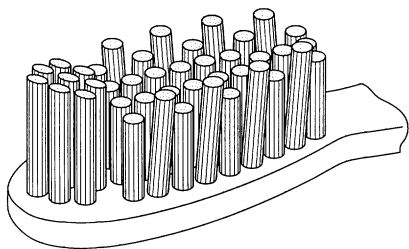
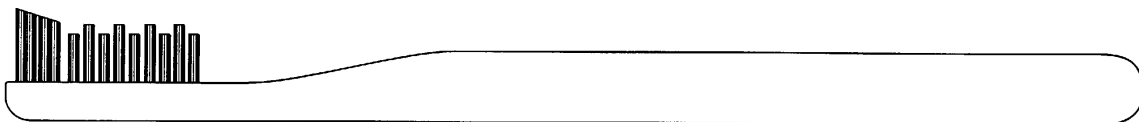
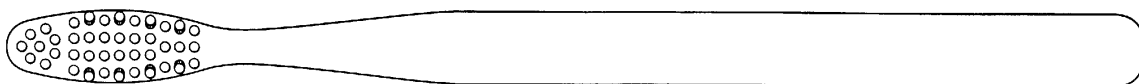
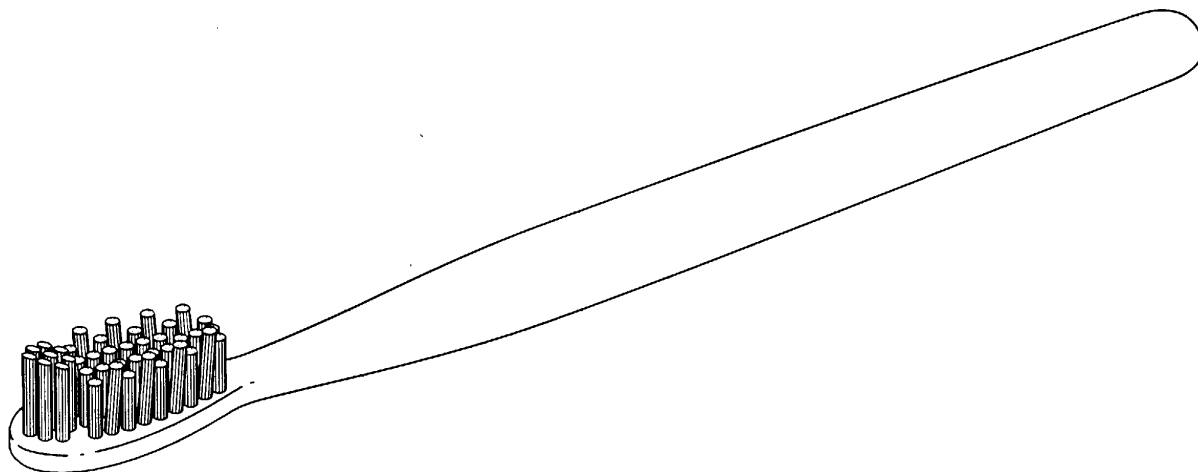
(22)ANSØGNINGSDATO:
(66)BEMÆRKNINGER

2000-03-24
Ansøger har samme dag indleveret MA 2000 00336

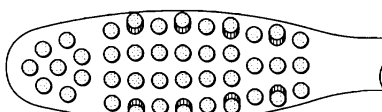
(21) MA 2000 00955

(54) En tandbørste

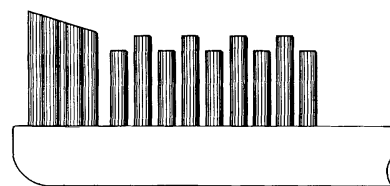
(51)-Cl.04 02



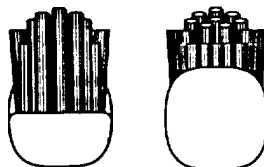
Detail afbildning



Detail afbildning



Detail afbildning



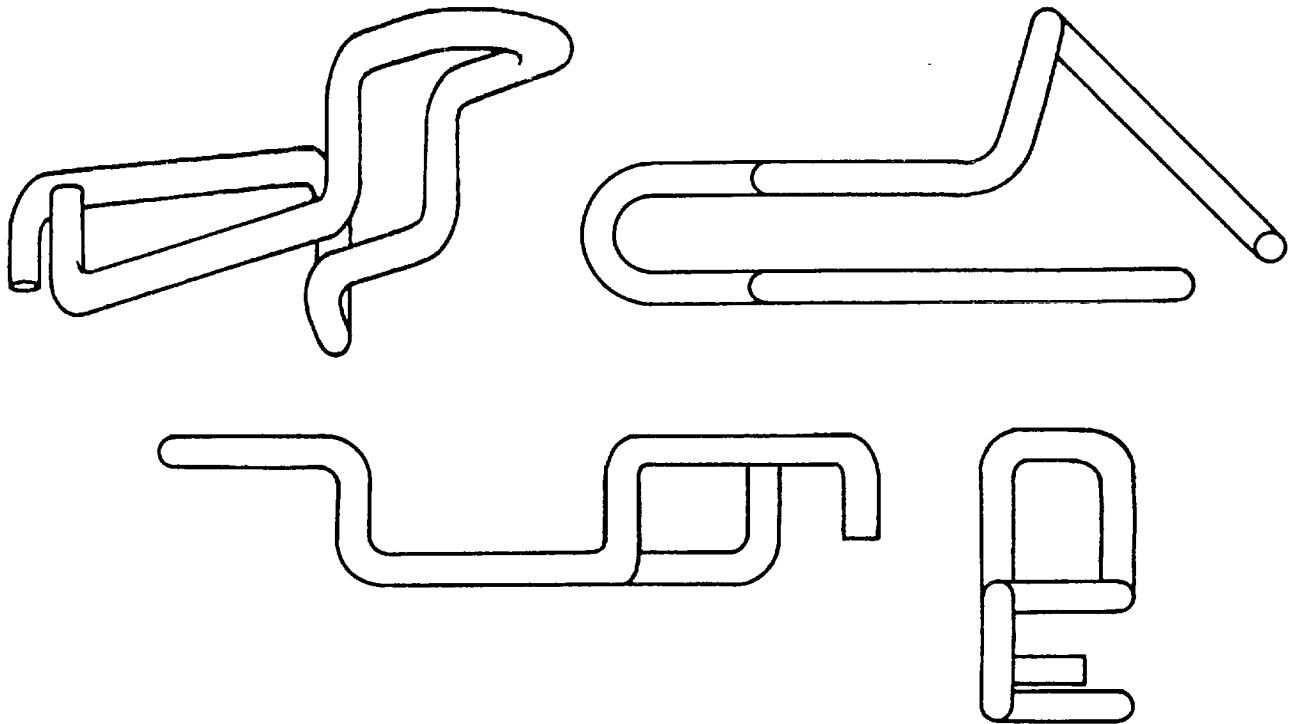
(71)ANSØGER(E):
(74)FULDMÆGTIG:
(72)FREMBRINGER(E):

GILLETTE CANADA COMPANY, 4 Robert Speck Parkway, Mississauga, Ontario, L4Z4C5, Canada
Hofman-Bang A/S, Hans Bekkevolds Allé 7, 2900 Hellerup, Danmark
Gary Lim, 1511 27th Avenue, San Francisco, CA, 94122, USA ; Yan Feng, 1894 Flagstone Drive, Union City, CA, 94587, USA
2000-03-07 US 29/119808
2000-09-06

(30)PRIORITET:
(22)ANSØGNINGSDATO:

(21) MA 2000 00976

(54) En låseanordning til en bom; En låseanordning til en bom (51)-Cl.08 07; 25 04



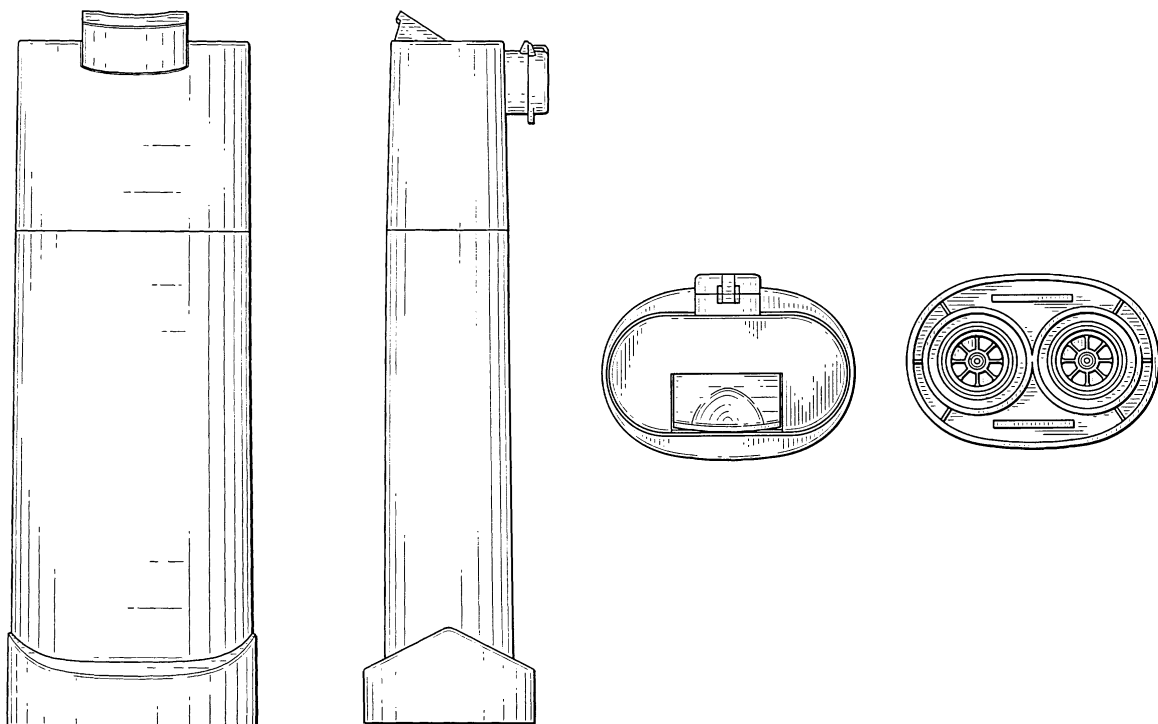
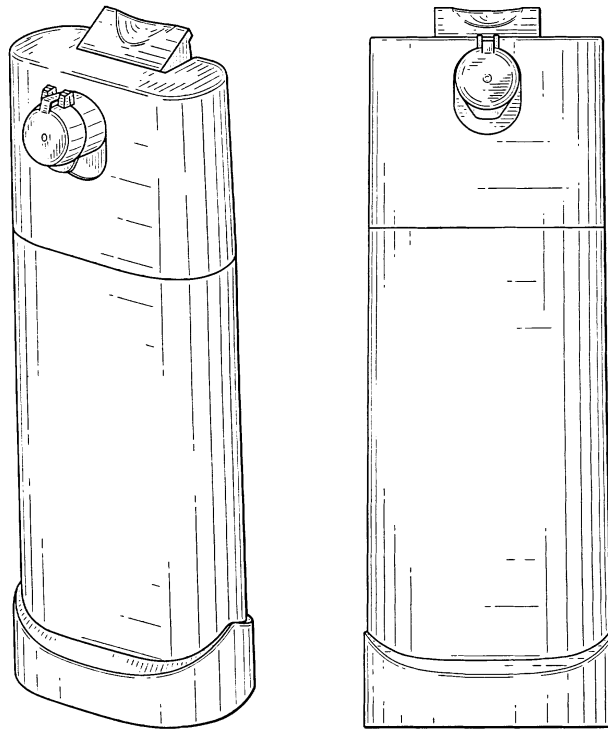
(71)ANSØGER(E):
(74)FULDMÆGTIG:
(72)FREMBRINGER(E):
(30)PRIORITET:
(22)ANSØGNINGSDATO:

HAKI AB, Box 102, 280 63 SIBBHULT, Sverige
Albihns Patentbyrå Malmø AB, Box 4289, , S-203 14 MALMÖ, Sverige
Ulf Oskarsson, P1 1341, S-280 63 Sibbhult, Sverige
2000-03-15 SE 000520
2000-09-14

(21) MA 2000 01018

(54) En beholder med dispenser

(51)-Cl.09 07



(71)ANSØGER(E):

SCHERING-PLOUGH HEALTHCARE PRODUCTS, INC., 3030 Jackson Avenue, Memphis, Tennessee 38151, USA

(74)FULDMÆGTIG:

Internationalt Patent-Bureau, Høje Taastrup Boulevard 23, 2630 Taastrup, Danmark

(72)FREMBRINGER(E):

John V. Dailey, 21 Barstow Road - Apt. 6C, Great Neck, New York 11021, USA ; Kathryn M. Grossmann, 17 Fairfield Avenue, Mineola, New York 11501, USA ; Michael P. Tune, 6306 Falcon Ridge Cove, Bartlett, Tennessee 38135, USA

(30)PRIORITET:

2000-03-24 US 29/120,749

(22)ANSØGNINGSDATO:

2000-09-21

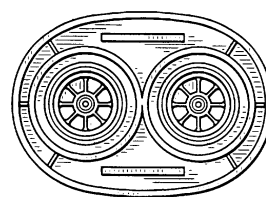
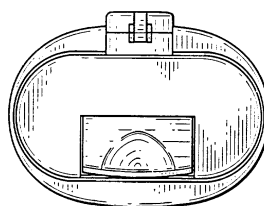
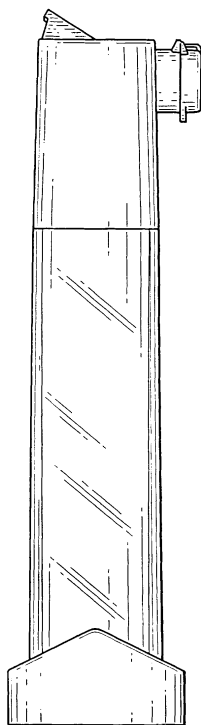
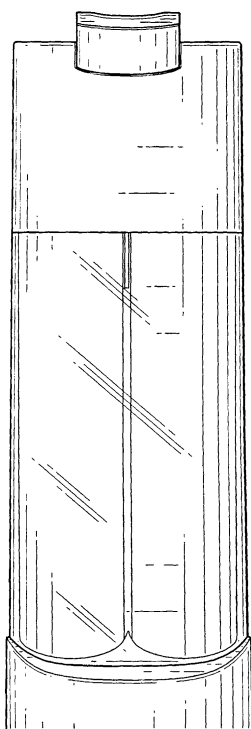
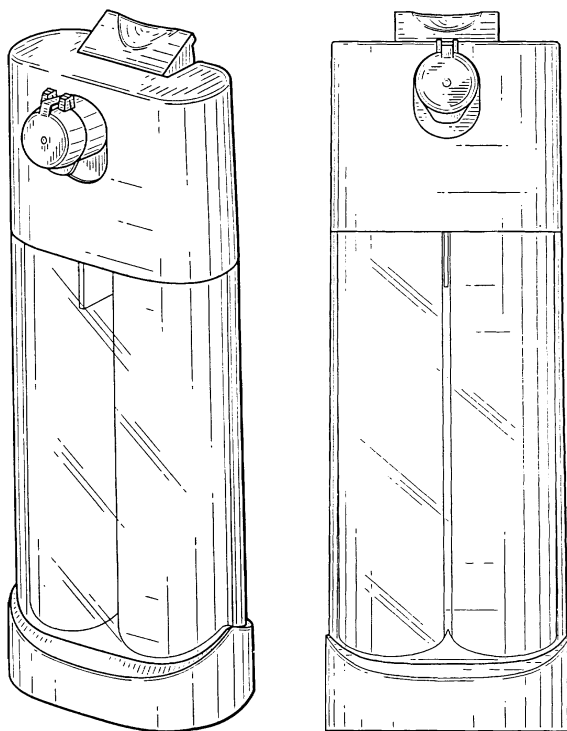
(66)BEMÆRKNINGER

Ansøger har samme dag indleveret MA 2000 01019;MA 2000 01020;MA 2000 01021

(21) MA 2000 01019

(54) En beholder med dispenser

(51)-Cl.09 07



(71)ANSØGER(E):

SCHERING-PLOUGH HEALTHCARE PRODUCTS, INC., 3030 Jackson Avenue, Memphis, Tennessee 38151, USA

(74)FULDMÆGTIG:

Internationalt Patent-Bureau, Høje Taastrup Boulevard 23, 2630 Taastrup, Danmark

(72)FREMBRINGER(E):

John V. Dailey, 21 Barstow Road - Apt. 6C, Great Neck, New York 11021, USA ; Kathryn M. Grossmann, 17 Fairfield Avenue, Mineola, New York 11501, USA ; Michael P. Tune, 6306 Falcon Ridge Cove, Bartlett, Tennessee 38135, USA

(30)PRIORITET:

2000-03-24 US 29/120,673

(22)ANSØGNINGSDATO:

2000-09-21

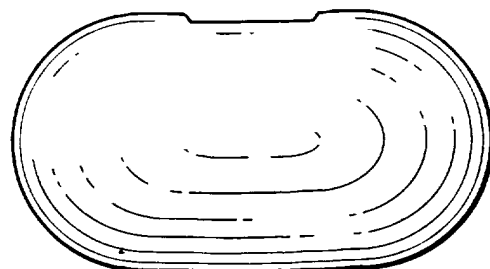
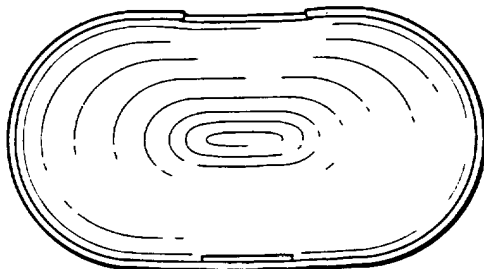
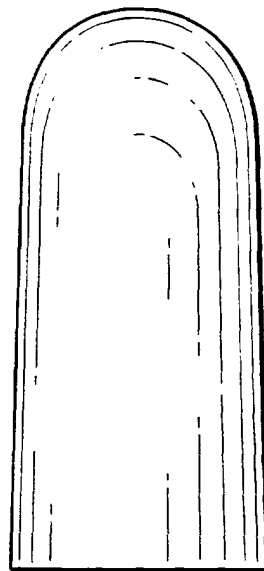
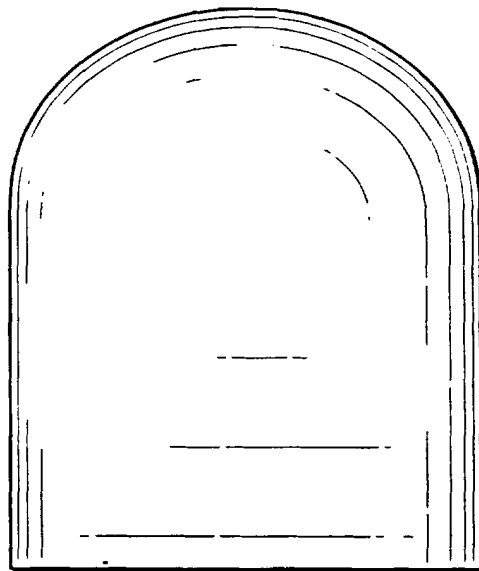
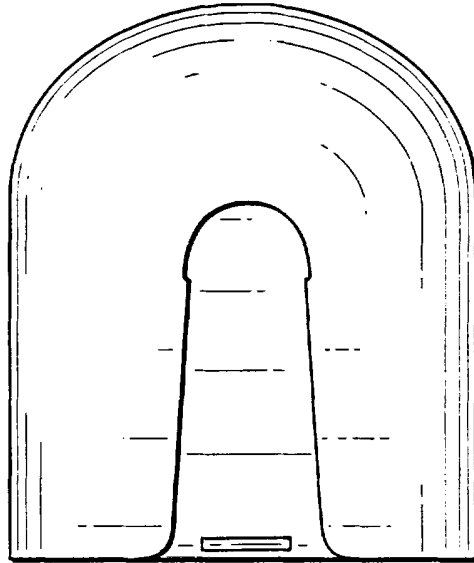
(66)BEMÆRKNINGER

Ansøger har samme dag indleveret MA 2000 01018;MA 2000 01020;MA 2000 01021

(21) MA 2000 01020

(54) En hætte til en beholder

(51)-Cl.09 07



(71)ANSØGER(E):

SCHERING-PLOUGH HEALTHCARE PRODUCTS, INC., 3030 Jackson Avenue, Memphis, Tennessee 38151, USA

(74)FULDMÆGTIG:

Internationalt Patent-Bureau, Høje Taastrup Boulevard 23, 2630 Taastrup, Danmark

(72)FREMBRINGER(E):

John V. Dailey, 21 Barstow Road - Apt. 6C, Great Neck, New York 11021, USA ; Kathryn M. Grossmann, 17 Fairfield Avenue, Mineola, New York 11501, USA ; Michael P. Tune, 6306 Falcon Ridge Cove, Bartlett, Tennessee 38135, USA

(30)PRIORITET:

2000-03-24 US 29/120,672

(22)ANSØGNINGSDATO:

2000-09-21

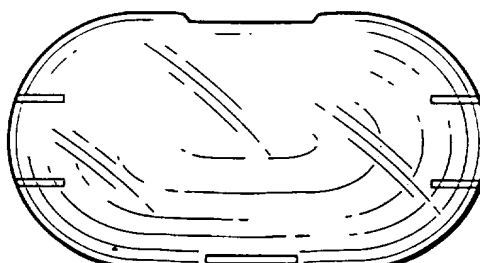
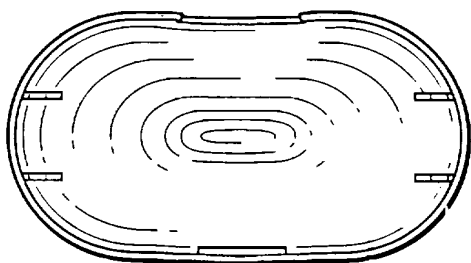
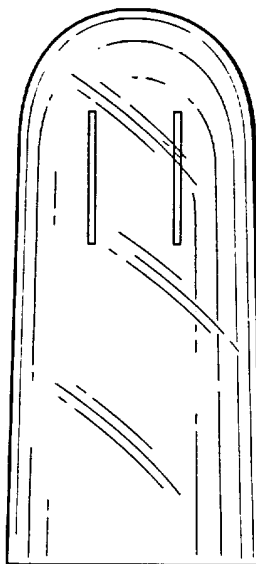
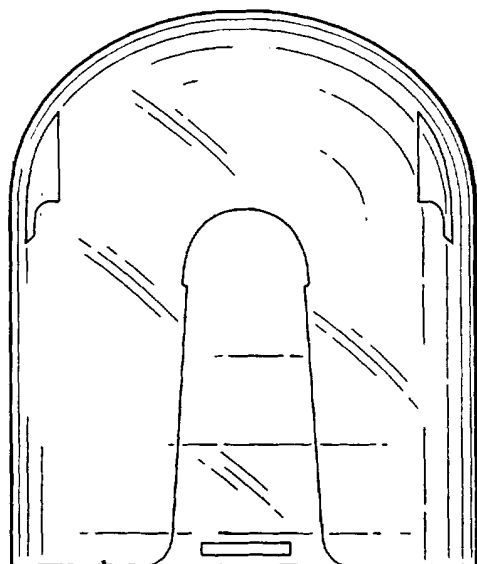
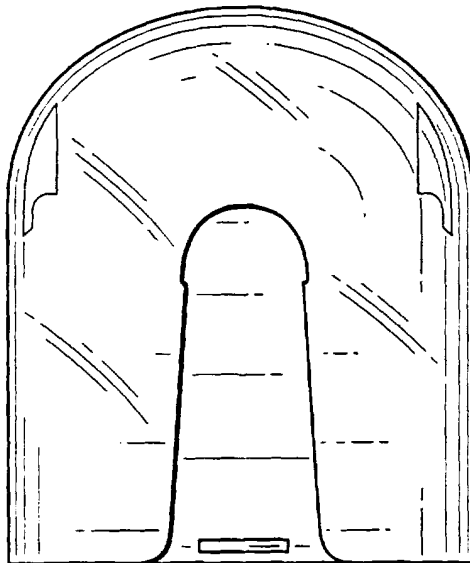
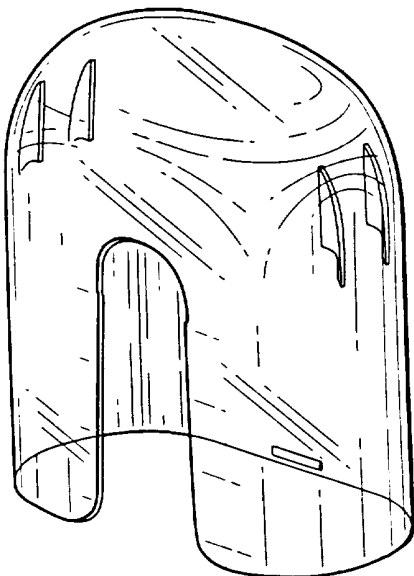
(66)BEMÆRKNINGER

Ansøger har samme dag indleveret MA 2000 01018;MA 2000 01019;MA 2000 01021

(21) MA 2000 01021

(54) En hætte til en beholder

(51)-Cl.09 07



(71)ANSØGER(E):

SCHERING-PLOUGH HEALTHCARE PRODUCTS, INC., 3030 Jackson Avenue, Memphis, Tennessee 38151, USA

(74)FULDMÆGTIG:

Internationalt Patent-Bureau, Høje Taastrup Boulevard 23, 2630 Taastrup, Danmark

(72)FREMBRINGER(E):

John V. Dailey, 21 Barstow Road - Apt. 6C, Great Neck, New York 11021, USA ; Kathryn M. Grossmann, 17 Fairfield Avenue, Mineola, New York 11501, USA ; Michael P. Tune, 6306 Falcon Ridge Cove, Bartlett, Tennessee 38135, USA

(30)PRIORITET:

2000-03-24 US 29/120,672

(22)ANSØGNINGSDATO:

2000-09-21

(66)BEMÆRKNINGER

Ansøger har samme dag indleveret MA 2000 01018;MA 2000 01019;MA 2000 01020

(21) MA 2000 01022

(54) Et fodtøj

(51)-Cl.02 04



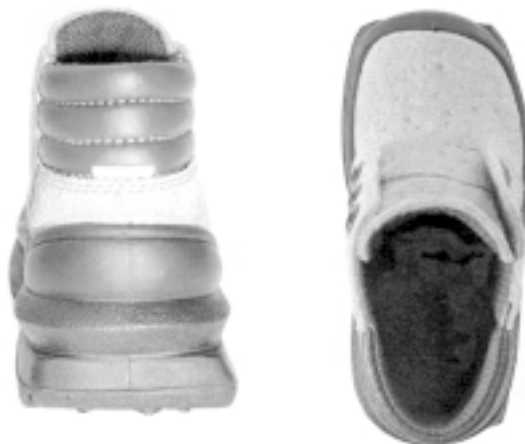
(71)ANSØGER(E):
(74)FULDMÆGTIG:
(72)FREMBRINGER(E):
(30)PRIORITET:
(22)ANSØGNINGSDATO:
(66)BEMÆRKNINGER

Falc S.p.A., Contrada S. Domenico 24, 62013 Civitanova Marche Alta (Macerata), Italien
Hofman-Bang A/S, Hans Bekkevolds Allé 7, 2900 Hellerup, Danmark
Piero Carlo Luzi, Via Oberdan 25, 62013 Civitanova marche, Italien
2000-03-22 WO DM/051360
2000-09-21
Ansøger har samme dag indleveret MA 2000 01025

(21) MA 2000 01025

(54) Et fodtøj

(51)-Cl.02 04



(71)ANSØGER(E):
(74)FULDMÆGTIG:
(72)FREMBRINGER(E):
(30)PRIORITET:
(22)ANSØGNINGS DATO:
(66)BEMÆRKNINGER

Falc S.p.A., Contrada S. Domenico 24, 62013 Civitanova Marche Alta (Macerata), Italien
Hofman-Bang A/S, Hans Bekkevolds Allé 7, 2900 Hellerup, Danmark
Piero Carlo Luzi, Via Oberdan 25, 62013 Civitanova marche, Italien
2000-03-22 WO DM/051 1360
2000-09-21
Ansøger har samme dag indleveret MA 2000 01022

Offentligt tilgængelige mønsteransøgninger

Akterne i nedenstående ansøgninger er tilgængelige for enhver, jfr. mønsterlovens § 19.

Klasse 02

Articles of clothing and haberdashery

(21)MA 2000 01022

(71)ANSØGER(E):

(30)PRIORITET:

(22)ANSØGNINGSDATO:

(54)Et fodtøj

Falc S.p.A., Contrada S. Domenico 24, 62013 Civitanova Marche Alta (Macerata), Italien

2000-03-22 WO DM/051360

2000-09-21

(21)MA 2000 01032

(71)ANSØGER(E):

(30)PRIORITET:

(22)ANSØGNINGSDATO:

(54)Ornament til køkkenruller;Ornament til lommeværkløder;Ornament til toiletpapir

Wolfram Henning, Traubenstrasse 15, D-90584 Allersberg, Tyskland

2000-03-24 DE 400 03 229.5

2000-09-25

Klasse 05

Textile piecegoods, artificial and natural sheet material

(21)MA 2000 01028

(71)ANSØGER(E):

(30)PRIORITET:

(22)ANSØGNINGSDATO:

(54)Ornament til køkkenruller;Ornament til servietter;Ornament til toiletpapir

SCA Hygiene Products GmbH, 176, Sandhofer Strasse, D-68264 Mannheim, Tyskland

2000-03-23 WO 156738501

2000-09-22

(21)MA 2000 01032

(71)ANSØGER(E):

(30)PRIORITET:

(22)ANSØGNINGSDATO:

(54)Ornament til køkkenruller;Ornament til lommeværkløder;Ornament til toiletpapir

Wolfram Henning, Traubenstrasse 15, D-90584 Allersberg, Tyskland

2000-03-24 DE 400 03 229.5

2000-09-25

Klasse 06

Furnishing

(21)MA 2000 01028

(71)ANSØGER(E):

(30)PRIORITET:

(22)ANSØGNINGSDATO:

(54)Ornament til køkkenruller;Ornament til servietter;Ornament til toiletpapir

SCA Hygiene Products GmbH, 176, Sandhofer Strasse, D-68264 Mannheim, Tyskland

2000-03-23 WO 156738501

2000-09-22

(21)MA 2000 01034

(71)ANSØGER(E):

(30)PRIORITET:

(22)ANSØGNINGSDATO:

(54)Et vinboxstel

Design Plus 4, Kasa 3319 A, S-890 35 Husum, Sverige

2000-04-03 SE 000519

2000-09-27

(21)MA 2000 01041

(71)ANSØGER(E):

(30)PRIORITET:

(22)ANSØGNINGSDATO:

(54)1) En seng 2) del dertil

Proton Caretec AB, Tubagatan 4, S-343 72 Eneryda, Sverige

2000-04-04 SE 00-0610

2000-09-28

(21)MA 2000 01045

(71)ANSØGER(E):

(30)PRIORITET:

(22)ANSØGNINGSDATO:

(54)En stol

Peter Opsvik AS, Pilestredet 27 H, N-0164 Oslo, Norge

2000-03-30 NO 20000218

2000-09-29

Klasse 08

Tools and hardware

(21)MA 2000 01043

(71)ANSØGER(E):

(30)PRIORITET:

(22)ANSØGNINGSDATO:

(54)1) En manöverenhet 2) holder dertil

Proton Caretec AB, Tubagatan 4, S-343 72 Eneryda, Sverige

2000-04-04 SE 00-611

2000-09-29

Klasse 09

Packages and containers for the transport or handling of goods

(21)MA 2000 01021

(71)ANSØGER(E):

(30)PRIORITET:

(22)ANSØGNINGSDATO:

(54)En hætte til en beholder

SCHERING-PLOUGH HEALTHCARE PRODUCTS, INC., 3030 Jackson Avenue, Memphis, Tennessee 38151, USA

2000-03-24 US 29/120,672

2000-09-21

Registrerede mønstre

(11) Ansøgningsnummer	(44) Bekendtgjort i Reg. Tid. nr.	(11) Registreringsnummer	(15) Registreringsdato	(18) Registreringen er gyldig til
MA 1999 00847		MR 2000 01119	20001011	20040713
MA 1999 01137		MR 2000 01095	20001004	20040929
MA 1999 01138		MR 2000 01120	20001011	20040929
MA 1999 01202		MR 2000 01121	20001011	20041011
MA 1999 01204		MR 2000 01122	20001011	20041011
MA 1999 01240		MR 2000 01096	20001004	20041021
MA 1999 01309		MR 2000 01123	20001011	20041105
MA 1999 01320		MR 2000 01124	20001011	20041109
MA 1999 01491		MR 2000 01097	20001004	20041228
MA 1999 01492		MR 2000 01098	20001004	20041228
MA 2000 00033		MR 2000 01099	20001004	20050119
MA 2000 00043		MR 2000 01100	20001004	20050121
MA 2000 00059		MR 2000 01127	20001011	20050125
MA 2000 00068		MR 2000 01125	20001011	20050126
MA 2000 00082		MR 2000 01101	20001004	20050127
MA 2000 00086		MR 2000 01102	20001004	20050128
MA 2000 00193		MR 2000 01103	20001004	20050218
MA 2000 00194		MR 2000 01104	20001004	20050218
MA 2000 00212		MR 2000 01126	20001011	20050225
MA 2000 00273		MR 2000 01128	20001011	20050309
MA 2000 00274		MR 2000 01129	20001011	20050309
MA 2000 00337		MR 2000 01130	20001011	20050327
MA 2000 00357		MR 2000 01105	20001004	20050331
MA 2000 00362		MR 2000 01131	20001011	20050403
MA 2000 00374		MR 2000 01132	20001011	20050405
MA 2000 00375		MR 2000 01106	20001004	20050405
MA 2000 00376		MR 2000 01107	20001004	20050405
MA 2000 00377		MR 2000 01108	20001004	20050405
MA 2000 00378		MR 2000 01109	20001004	20050405
MA 2000 00379		MR 2000 01110	20001004	20050405
MA 2000 00389		MR 2000 01111	20001004	20050406
MA 2000 00391		MR 2000 01112	20001004	20050406
MA 2000 00395		MR 2000 01113	20001004	20050128
MA 2000 00397		MR 2000 01114	20001004	20050407
MA 2000 00405		MR 2000 01115	20001004	20050410
MA 2000 00409		MR 2000 01133	20001011	20050411
MA 2000 00414		MR 2000 01134	20001011	20050412
MA 2000 00416		MR 2000 01135	20001011	20050412
MA 2000 00477		MR 2000 01136	20001011	20050426
MA 2000 00492		MR 2000 01137	20001011	20050503
MA 2000 00508		MR 2000 01138	20001011	20050508
MA 2000 00587		MR 2000 01116	20001004	20050525
MA 2000 00588		MR 2000 01117	20001004	20050526
MA 2000 00591		MR 2000 01118	20001004	20050529
MA 2000 00616		MR 2000 01139	20001011	20050314
MA 2000 00617		MR 2000 01140	20001011	20050314
MA 2000 00639		MR 2000 01141	20001011	20041105
MA 2000 00660		MR 2000 01142	20001011	20050314
MA 2000 00664		MR 2000 01143	20001011	20050508

Henlagte, afslåede eller tilbagetagne mønsteransøgninger

Henlagte, afslåede eller tilbagetagne mønsteransøgninger, som er offentligt tilgængelige

(21) Ansøgningsnummer	(44) Bekendtgjort i Tidende nr.	(43) Offentliggjort i tidende
(21) MA 1999 01315	(44)	(43)
(21) MA 2000 00243	(44)	(43)
(21) MA 2000 00277	(44)	(43)
(21) MA 2000 00302	(44)	(43)
(21) MA 2000 00325	(44)	(43) 15, 2000
(21) MA 2000 00461	(44)	(43) 21, 2000
(21) MA 2000 00531	(44)	(43) 23, 2000

Fornyelse af mønsterregistreringer

Fornyelse af registreringer foretaget i medfør af lov om mønstre nr. 218 af 27. maj 1970

(11) Registreringsnummer	(18) Gyldig til
MR 1996 00334	20050419
MR 1996 00371	20050501
MR 1996 00668	20050403
MR 1996 00669	20050403
MR 1996 00670	20050403
MR 1996 00497	20050409
MR 1996 00505	20050509
MR 1996 00457	20050524
MR 1996 00404	20050527
MR 1996 00366	20050411
MR 1996 00751	20050618
MR 1991 01152	20051016

Udslettelser af registreringer

Udslettelser af registreringer foretaget i medfør af lov om mønstre nr. 218 af 27. maj 1970

(11)MR 1986 00242

(11)MR 1986 00207

(11)MR 1995 00990



**Patent- og
Varemærkestyrelsen**
Erhvervsministeriet

Helgeshøj Allé 81
2630 Taastrup

Tlf. 4350 8000
Fax 4350 8001
E-post pvs@dkpto.dk
www.dkpto.dk

Pr. 1. marts 2000

Patenter
Supplerende beskyttelsescertifikater
Brugsmodeller
Mønstre (design)
Chips (halvledertopografier)
Vare- og fællesmærker
Skorstensmærker og kontorflag
Kommunevåbener og -segl
Publikationer
Erhvervsservice
Kopiservice
Kurser og foredrag

Prisliste vedrørende internationale ansøgninger (PCT) og europæiske patentansøgninger (EPK) samt vedrørende ansøgninger om international varemærkeregistriering og EU-varemærkeregistriering kan fås ved henvendelse til Patent- og Varemærkestyrelsen.

PRISLISTE

(12.1-03/00) Udgivet 15. feb. 2000

Patenter

	kr.
1. Ansøgningsgebyr	
a. Grundgebyr	3000,00
b. Tillægsgebyr for hvert patentkrav ud over 10	300,00
2. Gebyrer for nyhedsundersøgelse af international type (PL §9)	
I Når den svenske patentmyndighed er nyhedsundersøgende:	
a. Grundgebyr	7090,00
b. Tillægsgebyr for hvert krav ud over 10	115,00
c. Ekspeditionsgebyr	500,00
II Når Den Europæiske Patentmyndighed er nyhedsundersøgende:	
a. Grundgebyr	
1. For en prioritetsgivende ansøgning	7090,00
2. I alle andre tilfælde	11120,00
b. Ekspeditionsgebyr	500,00
3. Gebyr for senere indlevering af dansk oversættelse af international ansøgning	1100,00
4. Genoptagelsesgebyr	700,00
5. Patentmeddelelsesgebyr	
a. Grundgebyr	2850,00
b. Tillægsgebyr for hver side ud over 35 sider	80,00
c. Tillægsgebyr for hvert patentkrav, for hvilket der ikke er betalt ansøgningsgebyr	300,00
6. Gebyr for publicering af oversættelser af europæiske patentskrifter	
a. Grundgebyr	2250,00
b. Tillægsgebyr for hver side ud over 35 sider	80,00
7. Gebyr for publicering af ændrede danske patentskrifter	
a. Grundgebyr	2850,00
b. Tillægsgebyr for hver side ud over 35 sider	80,00
8. Gebyr for publicering af ændrede oversættelser af europæiske patentskrifter	
a. Grundgebyr	2250,00
b. Tillægsgebyr for hver side ud over 35 sider	80,00
9. Genoprettelsesgebyr	3000,00
10. Årsgebyrer	
1. gebyrår	500,00
2. gebyrår	500,00
3. gebyrår	500,00
4. gebyrår	1100,00
5. gebyrår	1250,00
6. gebyrår	1400,00
7. gebyrår	1600,00
8. gebyrår	1800,00
9. gebyrår	2050,00
10. gebyrår	2300,00
11. gebyrår	2550,00
12. gebyrår	2800,00
13. gebyrår	3050,00
14. gebyrår	3300,00
15. gebyrår	3600,00
16. gebyrår	3900,00
17. gebyrår	4200,00
18. gebyrår	4500,00
19. gebyrår	4800,00
20. gebyrår	5100,00
Årsgebyrer, der betales senere end forfaldsdag, forhøjes med 20%. Gebyret skal være betalt inden 6 måneder efter forfaldsdagen.	
11. Gebyr for fremsættelse af indsigelse	2000,00
12. Gebyr for administrativ omprøvning	7000,00
13. Klagegebyr	8000,00

Ovennævnte priser skal ikke tillægges moms

Supplerende beskyttelsescertifikater

	kr.
1. Ansøgningsgebyr	3000,00
2. Genoptagelsesgebyr	600,00
3. Genoprettelsesgebyr	3000,00
4. Årsgebyr pr. påbegyndt gebyrår	5100,00
Årsgebyrer, der betales senere end forfaldsdag, forhøjes med 20%. Gebyret skal være betalt inden 6 måneder efter forfaldsdagen.	
5. Gebyr for administrativ omprøvning	1500,00
Der skal betales et gebyr på 7000 kr. for eventuel omprøvning af grundpatentet	
6. Klagegebyr	4000,00

Ovennævnte priser skal ikke tillægges moms

Brugsmodeller

	kr.
1. Ansøgningsgebyr	2000,00
2. Gebyr for senere indlevering af dansk oversættelse af international ansøgning	1100,00
3. Genoptagelsesgebyr	400,00
4. Fornylsesgebyrer	
For 1. periode	2000,00
For 2. periode	3000,00
Fornylsesgebyrer, der betales efter udløbet af den pågældende registreringsperiode, forhøjes med 20%.	
5. Gebyr for prøvning før eller efter registrering	4000,00
6. Gebyr for behandling af anmodning om udslettelse	2000,00
7. Gebyr for bekendtgørelse af ændret registrering og publicering af ændret formulering	1100,00
8. Klagegebyr	5000,00

Ovennævnte priser skal ikke tillægges moms

Chips (halvledertopografier)

	kr.
1. Ansøgningsgebyr	1500,00
2. Gebyr for behandling af anmodning af overførelse af ansøgning om registrering	1000,00
3. Klagegebyr	4000,00

Ovennævnte priser skal ikke tillægges moms

Mønstre (design)

1. **Ansøgningsgebyr** kr. 1300,00

Tillægsgebyrer:

- a. Ved samregistrering for hvert mønster ud over det første 800,00
 b. For bekendtgørelse af hver afbildning ud over den første 400,00

2. **Genoptagelsesgebyr** 200,00

3. **Fornyelsesgebyr** 2200,00

Tillægsgebyr ved fornyelse:

Ved samregistrering for hvert mønster ud over det første 1100,00

Fornyelsesgebyrer inkl. tillægsgebyr, der betales efter udløbet af den pågældende registreringsperiode, forhøjes med 20%.

4. **Klagegebyr** 4000,00

Ovennævnte priser skal ikke tillægges moms

Vare- og fællesmærker

1. **Ansøgningsgebyr** kr. 2350,00

- a. Grundgebyr 2350,00
 b. Tillægsgebyr for hver klasse ud over 3 600,00
 Der er i alt 42 klasser

2. **Gebyr for videreførelse af Madrid-Protokol-registrering som dansk vare- eller fællesmærke-ansøgning** 1500,00

3. **Fornyelsesgebyr**
 a. Grundgebyr 2800,00
 b. Tillægsgebyr for hver klasse ud over 3 600,00

Fornyelsesgebyrer inkl. tillægsgebyr, der betales efter udløbet af den pågældende registreringsperiode, forhøjes med 20%.

4. **Gebyr for anmodning om deling af en ansøgning eller en registrering** for hver udskilt ansøgning eller registrering 2000,00

5. **Gebyr for fremsættelse af indsigelse** 2500,00

6. **Gebyr for administrativ ophævelse** 2500,00

7. **Klagegebyr** 4000,00

8. **Gebyr for underretning til indehaver af varemærkerettighed**
 Årligt gebyr 1400,00

Ovennævnte priser skal ikke tillægges moms

Skorstensmærker og kontorflag

1. **Ansøgningsgebyr** kr. 2000,00

Ovennævnte pris skal ikke tillægges moms

Kommunevåbener og -segl

1. **Ansøgningsgebyr** kr. 2000,00

Ovennævnte pris skal ikke tillægges moms

Publikationer

1. **Årsabonnement** kr. 1000,00

- a. Dansk Patenttidende 1000,00
 b. Patentskrifter
 – på papir 8000,00
 – på CD-ROM (SPACE-DK) 5000,00
 c. Dansk Patentregister 400,00
 d. Sammendrag af almindeligt tilgængelige danske patentansøgninger
 – Alle sektioner 8000,00
 – sektion A 1600,00
 – sektion B 1600,00
 – sektion C07 + C12 1600,00
 – sektion C, resten 900,00
 – sektion D 500,00
 – sektion E 900,00
 – sektion F 900,00
 – sektion G 900,00
 – sektion H 900,00
 e. Oversættelser af EP-skrifter 8000,00
 f. Dansk Brugsmodeltidende 600,00
 g. Brugsmodelskrifter 8000,00
 h. Dansk Varemærketidende 1000,00
 i. Dansk Varemærkerregister 200,00
 j. Varemærke-særtidende med §13-afslag 100,00
 k. Varemærkeindsigelsestidende 200,00
 l. Nye danske varemærkeansøgninger, ugeliste 450,00
 m. Dansk Mønstertidende 600,00
 n. Dansk Mønsterregister 200,00
 o. Patenthåndbog, ved tegning af abonnement 500,00
 – løbblade hertil, pr. side 10,00
 p. Brugsmodelhåndbog, ved tegning af abonnement 500,00
 – løbblade hertil, pr. side 10,00
 q. Ankenævnskendelser
 – alle kendelser 4200,00
 – kendelser/patent- og brugsmodelområdet 2000,00
 – kendelser/vare- og fællesmærkeområdet 2000,00
 – kendelser/mønster- og chipsområdet 400,00

Abonnementer tillægges porto

2. **Løssalg**
 a. Dansk Patenttidende 40,00
 b. Dansk Patentregister 400,00
 c. Sammendrag af alm. tilgængelige patentansøgninger 30,00
 d. Dansk Varemærketidende 40,00
 e. Dansk Varemærkerregister 200,00
 f. Varemærke-særtidende med §13-afslag 100,00
 g. Varemærkeindsigelsestidende 200,00
 h. Varemærkeindsigelsestidende, udk. 1995 300,00
 i. Dansk Mønstertidende 40,00
 j. Dansk Mønsterregister 200,00
 k. Dansk Brugsmodeltidende 40,00
 l. Sammendrag af alm. tilgængelige brugsmodelansøgninger 30,00
 m. Fremlæggelses- og patentskrifter på CD-ROM (SPACE-DK)
 – 1993-1999, pr. årgang 5000,00
 – 1990-1992, pr. årgang 2000,00

Ovennævnte priser skal ikke tillægges moms

Fremlæggelses-, patent- og brugsmodelskrifter samt oversættelser af EP-skrifter leveres til gældende kopipris

3. **Love og bekendtgørelser**
 vedr. industriel ejendomsret 12,00-33,00

4. **Andre publikationer**
 a. Varemærkeklassifikation
 – alfabetisk liste 500,00
 – klassedelt liste 400,00
 b. Mønsterklassifikation 35,00
 – ændringer og tilføjelser hertil 15,00

5. **"Fra væsen til virksomhed", Danske patenter gennem 100 år** (fås på dansk og engelsk), inkl. moms 195,00

Ovennævnte priser tillægges moms, hvis andet ikke er angivet

Erhvervsservice

1. Timepris*	kr. 850,00
2. Løbende overvågninger	
a. Overvågning af ansøgninger Overvågning af dansk patent-, brugsmode-, mønster- eller varemærkeansøgning sammensættes af: Pris pr. år	1500,00
Pris pr. meddelelse	375,00
b. Øvrige overvågninger beregnes efter timepris Hertil skal lægges evt. online-udgifter	
3. Navneundersøgelser*	
a. International undersøgelse af patentrettigheder i 1-2 navne inkl. op til 40 referencer	2500,00
Yderligere referencer, pr. reference	16,00
Yderligere navne, pr. navn	750,00
b. Undersøgelse af patent- og brugsmode-rettigheder med gyldighed for Danmark i 1-2 navne	1800,00
Yderligere navne, pr. navn	375,00
c. Øvrige navneundersøgelser beregnes efter timepris Hertil skal lægges evt. online-udgifter	
4. Patentfamilieundersøgelser og statusundersøgelser*	
a. Patentfamilieundersøgelse	1000,00
b. Patentfamilieundersøgelse, inkl. status	2000,00
c. Statusundersøgelse af udenlandske rettigheder Første nummer	750,00
Pr. følgende nummer	375,00
d. Statusundersøgelse af danske rettigheder, pr. nummer	375,00
e. Øvrige undersøgelser beregnes efter timepris Hertil skal lægges evt. online-udgifter	
5. Kollisionsundersøgelser af varemærker, inkl. 3 klasser*	
Yderligere klasser, pr. 10 klasser	500,00
6. Skanning af varemærker*	
a. Første klasse	500,00
b. Yderligere klasser, pr. klasse	200,00
c. Skanning af alle 42 klasser	3000,00
7. LOGO-skanning* , inkl. op til 25 referencer	2100,00
Yderligere referencer, pr. 25 referencer	500,00
8. Varemærkedatabase*	
a. Første klasse	3000,00
b. Yderligere klasser - op til 4, pr. klasse	1500,00
9. Skanning af varemærker ansøgt eller registreret i udlandet*	
a. Første klasse for 1-2 lande	1000,00
b. Følgende lande, pr. land	500,00
c. Følgende klasser, pr. klasse	200,00
10. Pris for levering pr. telefax	75,00

* Hastelevering kan aftales mod pristillæg.

Ovennævnte priser tillægges moms

Kopiservice

1. Fotokopier af patent- og brugsmodepublikationer	kr. 30,00
a. Ekspedition	30,00
b. Kopipris, pr. side	3,25
Dog minimum 30 kr. pr. publikation (svarende til 9 sider)	
2. Fotokopier, taget på læsesalen ved kontant betaling, pr. side, inkl. moms	
	3,00
3. Udenlandske patentpublikationer, der ikke findes i egne samlinger	
I ved hjemtagning fra udlandet:	
a. Pris for hjemtagning	100,00
b. Pris pr. publikation	100,00
Hjemtagning af sagsakter fra USA og patentpublikationer og sagsakter fra Sydafrika: Pris efter aftale.	
II ved levering af tilsvarende publikation fra egne samlinger:	
a. Identifikation	100,00
b. Kopipris (3,25 kr. pr. side)	
4. Engelsksprogede sammendrag, der ikke findes i egne samlinger , pr. sammendrag	
	50,00
5. Tidsskriftsartikler o.l., der ikke findes i egne samlinger	
a. Pris for hjemtagning	100,00
b. Pris pr. artikel	100,00
6. Aktindsigt i europæiske patenter og patentansøgninger	
a. Ekspedition (inkl. EPO-gebyr)	315,00
b. Kopier	
– ved tilsendelse, pr. side	3,25
– ved afhentning, pr. side	2,50
– ved afhentning og kontant betaling, pr. side inkl. moms	3,00
7. Databaseudskrift vedr. en varemærkeretlighed	50,00
Ovennævnte priser tillægges moms, hvis andet ikke er angivet	
8. Bekræftet kopi af en patent-, brugsmode-, mønster- eller varemærkeansøgning	
	300,00
Hertil skal lægges kopiprisen	
9. Bekræftet udskrift af patent-, certifikat-, brugsmode-, topografi-, mønster- eller varemærkesagsregistret	
	300,00
10. Bekræftet udskrift af registret over kommunevåbener og -segl eller registret over skorstensmærker og kontorflag ..	
	200,00
11. Udskrift af patent-, certifikat-, brugsmode-, topografi-, mønster- eller varemærkesagsregistret, registret over kommunevåbener og -segl eller registret over skorstensmærker og kontorflag	
	50,00
Ovennævnte priser skal ikke tillægges moms	
12. Priser for levering	
a. Levering pr. telefax	75,00
b. Ekspreslevering pr. telefax	275,00
c. Ekspreslevering pr. post	200,00
Hertil lægges porto	
Ovennævnte priser tillægges moms	

Kurser og foredrag

1. Kurser	kr.
Priser på åbne og virksomhedsinterne kurser fås ved direkte henvendelse til KursusCentret	
2. Foredrag*	
Første time	2000,00
Følgende timer, pr. time	1500,00
* Særpriser afhængig af deltagerantal og forberedelsestid	
Ovennævnte priser tillægges moms	

INID-koder

Internationally agreed Numbers for the Identification of Data (INID)

- (11) Serial number of the registration
- (15) Date of the registration
- (17) Expected duration of the registration/renewal
- (18) Expected expiration date of the registration/renewal
- (21) Serial number of the application
- (22) Date of filing of the application
- (23) Exhibition priority data
- (24) Date from which the industrial design right has effect
- (29) Indication of the form in which the industrial design is filed
- (30) Data relating to priority under the Paris Convention
- (43) Date of publication of the industrial design before examination
- (44) Date of publication of the industrial design after examination
- (45) Date of publication of the registered industrial design
- (46) Date of expiration of deferment
- (51) Class and subclass of the Locarno Classification
- (54) Designation of article(s) or product(s) covered by the industrial design or title of the industrial design
- (55) Reproduction of the industrial design (e.g., drawing, photograph) and explanations relating to the reproduction
- (57) Description of characteristic features of the industrial design including indication of colors
- (58) Date of recording of any kind of amendment in the Register
- (62) Serial number(s) and, if available, filing date(s) of application(s), registration(s) or document(s) related by division
- (66) Serial number(s) of application(s) concerning design(s) which is(are) variant(s) of the present one
- (71) Name(s) and address(es) of the applicant
- (72) Name(s) of the creator(s)
- (73) Name(s) and address(es) of the owner(s)
- (74) Name(s) and address(es) of the representative(s)

Domestic Codes for the Identification of Data

- (DL) Data concerning license
- (DP) Data concerning pawning

Internationalt vedtagne Numre til Identifikation af Data (INID)

- Registreringsnummer
- Registreringsdato
- Forventet registreringsperiode/fornyelsesperiode
- Forventet udløbsdato for registrering/fornyelse
- Ansøgningsnummer
- Ansøgningsdato
- Udstillingsprioritetsoplysninger
- Indleveringsdato
- Model indleveret
- Konventionsprioritetsoplysninger
- Dato for offentlig tilgængelighed
- Bekendtgørelsesdato for ansøgningen
- Bekendtgørelsesdato for registreringen
- Udsættelsesdato
- Klasser
- Vareangivelse
- Mønstret
- Beskrivelse herunder farver
- Dato for tilførsel/udslettelse
- Nummer på hovedansøgning eller udskilt ansøgning
- Beslægtede ansøgninger
- Ansøgningsnavn og -adresse
- Frembringers navn og -adresse
- Indehavernavn og -adresse
- Fuldmægtignavn og -adresse

Interne koder til identifikation af data

- Licensoplysninger
- Pantoplysninger