



Patent- og
Varemærkestyrelsen
Erhvervsministeriet

Dansk Mønster Tidende

Indholdsfortegnelse

Bekendtgørelse af mønsteransøgninger	1213
Offentligt tilgængelige mønsteransøgninger	1241
Registrerede mønstre	1242
Fornyelse af mønsterregistreringer	1243
Udslettelse af mønsterregistreringer	1244
Prisliste	1245

Abonnementsprisen for årgangen er 1000,- kr. Abonnement tegnes i Patent- og Varemærkestyrelsen, Helgeshøj Allé 81, 2630 Tåstrup, tlf. 43 50 85 35, Gironr. 4 02 05 53, hvor enkelte numre sælges for en pris af 40 kr.

Ansvarlig for redaktion: Niels Ravn
Trykt hos Patent- og Varemærkestyrelsen

ISSN 0903-8825

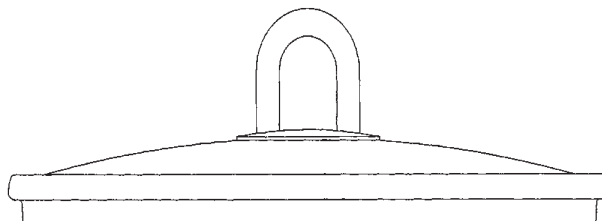
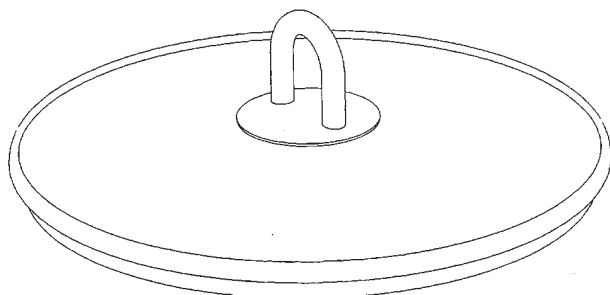
Bekendtgørelse af Mønsteransøgninger

Indsigelser mod registreringen skal fremsættes skriftligt i 2 eksemplarer til registreringsmyndigheden inden 2 måneder fra bekendtgørelsesdagen, jfr. lov om mønstre nr 218 af 27. maj 1970, § 18, stk. 2.
Er det bekendtgjort, at model af mønstret er indleveret, ken dette ses i direktoratet.
Hvis afbildningen er udført i farver, er dette angivet.
Er mønstret forbillede for et ornament, er dette angivet.

(21) MA 2000 00403

(54) Et låg

(51)-Cl.07 02



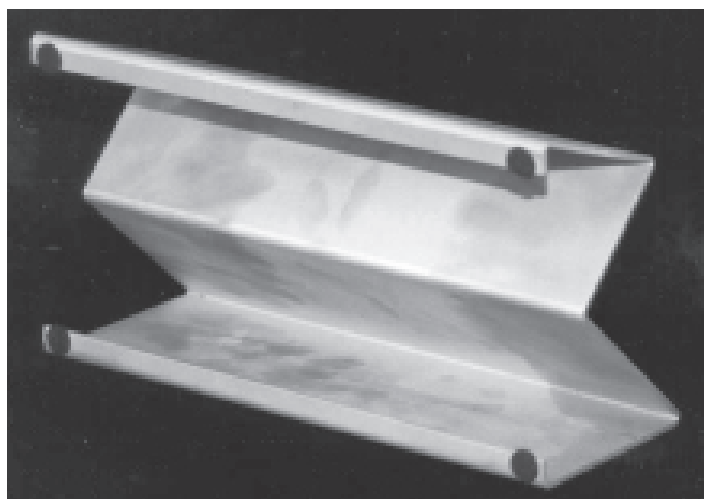
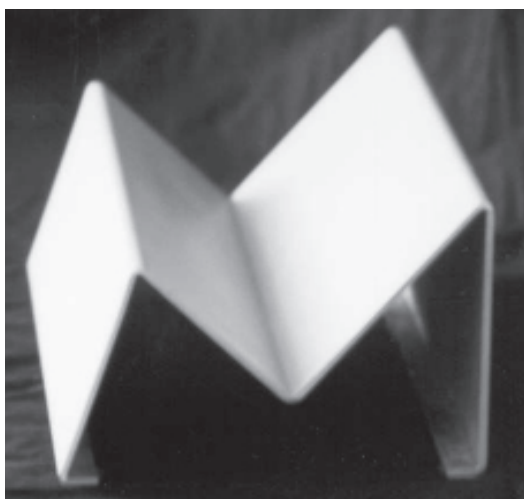
(71)ANSØGER(E):
(74)FULDMÆGTIG:
(72)FREMBRINGER(E):
(22)ANSØGNINGSDATO:

PI-Design AG, Kantonsstrasse, 6234 Triengen, Schweiz
Giersing & Stelling Patentbureau A/S, Teglporten 3, 3460 Birkerød, Danmark
Carsten Jørgensen, St. Niklausenstrasse 17;6005 St. Niklausen, Schweiz
2000-04-10

(21) MA 2000 00420

(54) En CD-holder

(51)-Cl.06 04



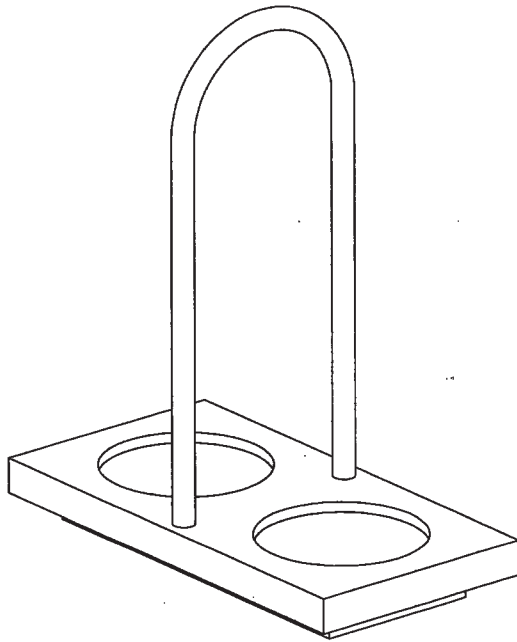
(71)ANSØGER(E):
(72)FREMBRINGER(E):
(22)ANSØGNINGSDATO:

Martin Werner Pedersen, Søndre Ringgade 34, 3. th., 8000 Århus C, Danmark
Martin Werner Pedersen, Søndre Ringgade 34, 3. th., 8000 Århus C, Danmark
2000-04-12

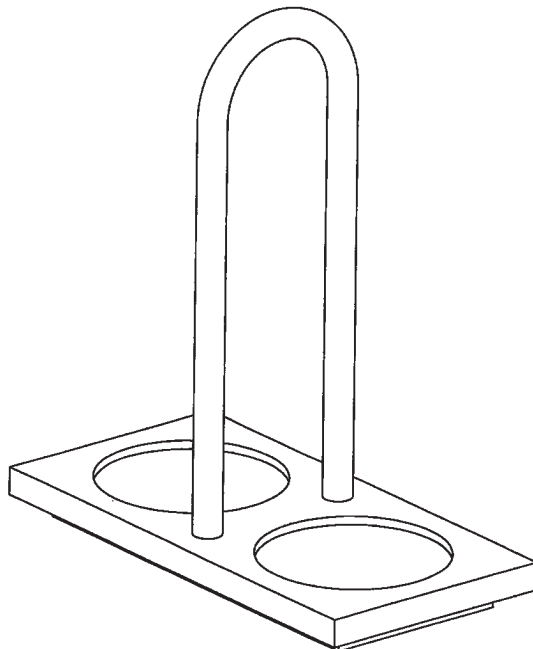
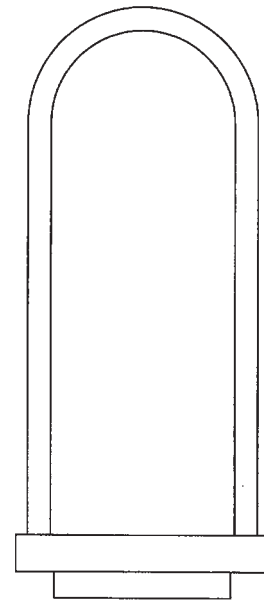
(21) MA 2000 00422

(54) 1) En bakke til olie og eddike,
2) bakke til salt og peber

(51)-Cl.07 06



Løbenr. 1



Løbenr. 2

(71)ANSØGER(E):
(74)FULDMÆGTIG:
(72)FREMBRINGER(E):
(22)ANSØGNINGSDATO:
(66)BEMÆRKNINGER

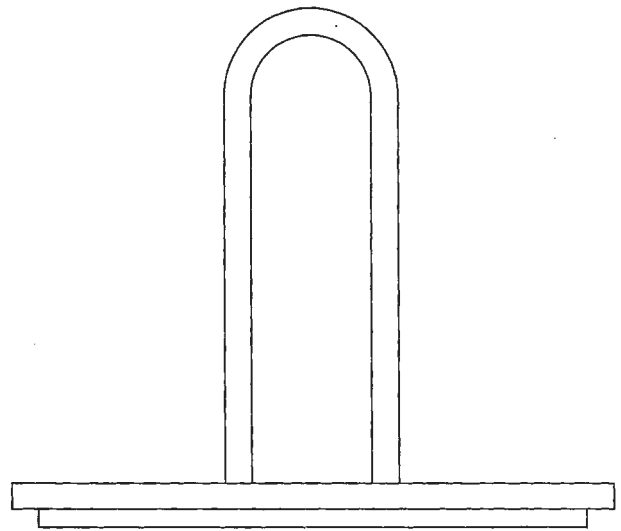
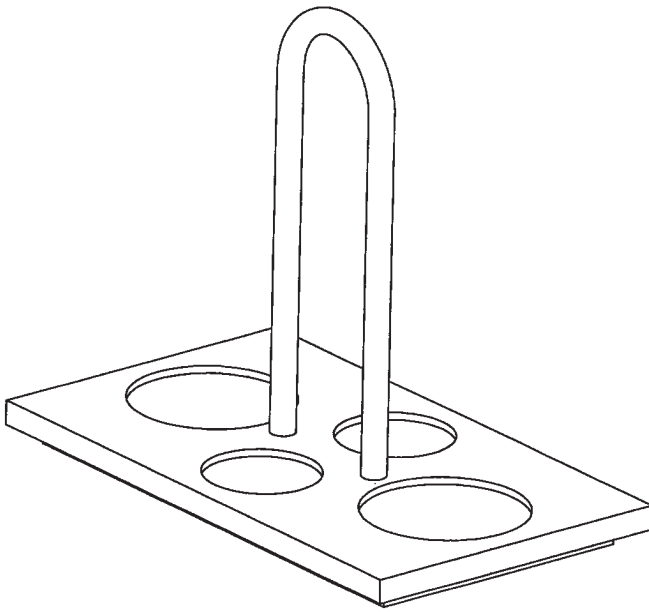
PI-Design AG, Kantonsstrasse, 6234 Triengen, Schweiz
Giersing & Stelling Patentbureau A/S, Teglporten 3, 3460 Birkerød, Danmark
Jørgen Bodum, St. Niklausenstrasse 23, 6005 St. Niklausen, Schweiz
2000-04-12

Ansøger har samme dag indleveret MA 2000 00423;MA 2000 00425;MA 2000 00426;MA 2000 00427;
MA 2000 00428;MA 2000 00429;MA 2000 00432;MA 2000 00433;MA 2000 00434;MA 2000 00435;
MA 2000 00436;MA 2000 00438;MA 2000 00439;MA 2000 00440;MA 2000 00441;MA 2000 00442;
MA 2000 00443;MA 2000 00447;MA 2000 00448;MA 2000 00449

(21) MA 2000 00423

(54) En bakke til olie, eddike, salt og peber

(51)-Cl.07 06



(71)ANSØGER(E):
(74)FULDMÆGTIG:
(72)FREMBRINGER(E):
(22)ANSØGNINGSDATO:
(66)BEMÆRKNINGER

PI-Design AG, Kantonsstrasse, 6234 Triengen, Schweiz
Giersing & Stelling Patentbureau A/S, Teglporten 3, 3460 Birkerød, Danmark
Jørgen Bodum, St. Niklausenstrasse 23, 6005 St. Niklausen, Schweiz

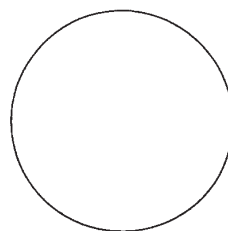
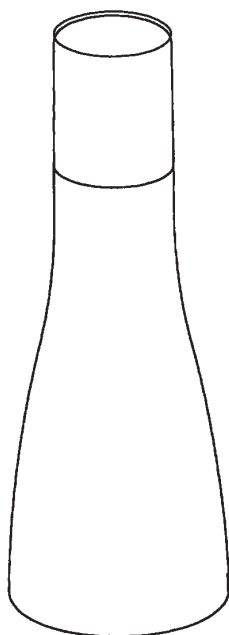
2000-04-12

Ansøger har samme dag indleveret MA 2000 00422;MA 2000 00425;MA 2000 00426;MA 2000 00427;
MA 2000 00428;MA 2000 00429;MA 2000 00432;MA 2000 00433;MA 2000 00434;MA 2000 00435;
MA 2000 00436;MA 2000 00438;MA 2000 00439;MA 2000 00440;MA 2000 00441;MA 2000 00442;
MA 2000 00443;MA 2000 00447;MA 2000 00448;MA 2000 00449

(21) MA 2000 00424

(54) En flaske

(51)-Cl.09 01



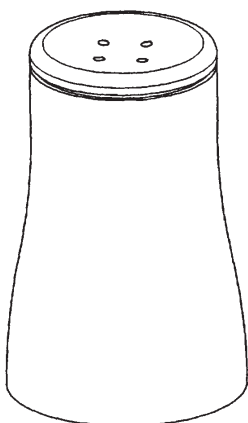
(71)ANSØGER(E):
 (74)FULDMÆGTIG:
 (72)FREMBRINGER(E):
 (22)ANSØGNINGSDATO:

PI-Design AG, Kantonsstrasse 100, 6234 Triengen, Schweiz
 Giersing & Stelling Patentbureau A/S, Teglporten 3, 3460 Birkerød, Danmark
 Jørgen Bodum, St. Niklausenstrasse 23, 6005 St. Niklausen, Schweiz
 2000-04-12

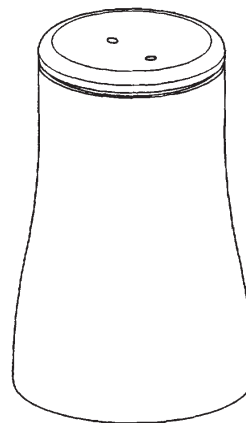
(21) MA 2000 00425

(54) 1) En saltbøsse 2) en peberbøsse

(51)-Cl.07 06



Løbenr. 1



Løbenr. 2

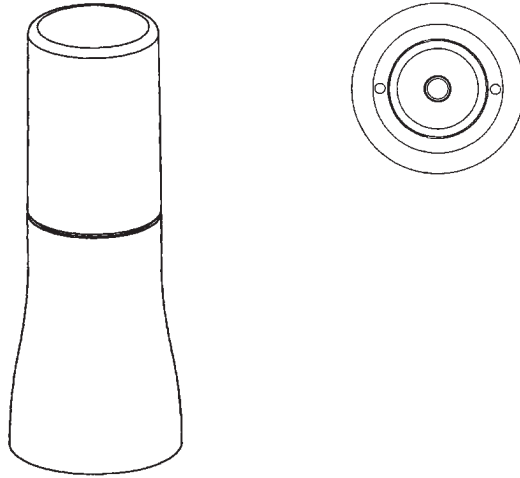
(71)ANSØGER(E):
 (74)FULDMÆGTIG:
 (72)FREMBRINGER(E):
 (22)ANSØGNINGSDATO:
 (66)BEMÆRKNINGER

PI-Design AG, Kantonsstrasse, 6234 Triengen, Schweiz
 Giersing & Stelling Patentbureau A/S, Teglporten 3, 3460 Birkerød, Danmark
 Jørgen Bodum, St. Niklausenstrasse 23, 6005 St. Niklausen, Schweiz
 2000-04-12
 Ansøger har samme dag indleveret MA 2000 00422; MA 2000 00423; MA 2000 00426; MA 2000 00427;
 MA 2000 00428; MA 2000 00429; MA 2000 00432; MA 2000 00433; MA 2000 00434; MA 2000 00435;
 MA 2000 00436; MA 2000 00438; MA 2000 00439; MA 2000 00440; MA 2000 00441; MA 2000 00442;
 MA 2000 00443; MA 2000 00447; MA 2000 00448; MA 2000 00449

(21) MA 2000 00426

(54) Kombineret salt- og peberkværn

(51)-Cl.07 06



(71)ANSØGER(E):
(74)FULDMÆGTIG:
(72)FREMBRINGER(E):
(22)ANSØGNINGSDATO:
(66)BEMÆRKNINGER

PI-Design AG, Kantonsstrasse, 6234 Triengen, Schweiz
Giersing & Stelling Patentbureau A/S, Teglporten 3, 3460 Birkerød, Danmark
Jørgen Bodum, St. Niklausenstrasse 23, 6005 St. Niklausen, Schweiz

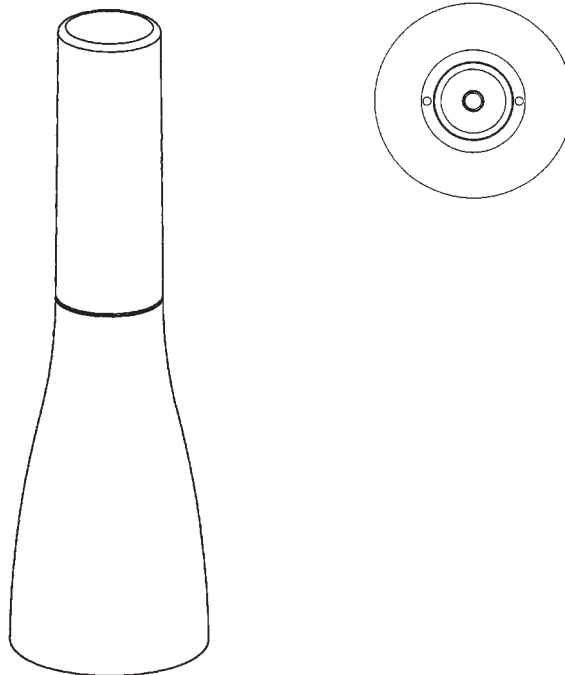
2000-04-12

Ansøger har samme dag indleveret MA 2000 00422;MA 2000 00423;MA 2000 00425;MA 2000 00427;
MA 2000 00428;MA 2000 00429;MA 2000 00432;MA 2000 00433;MA 2000 00434;MA 2000 00435;
MA 2000 00436;MA 2000 00438;MA 2000 00439;MA 2000 00440;MA 2000 00441;MA 2000 00442;
MA 2000 00443;MA 2000 00447;MA 2000 00448;MA 2000 00449

(21) MA 2000 00427

(54) Kombineret salt- og peberkværn

(51)-Cl.07 06



(71)ANSØGER(E):
(74)FULDMÆGTIG:
(72)FREMBRINGER(E):
(22)ANSØGNINGSDATO:
(66)BEMÆRKNINGER

PI-Design AG, Kantonsstrasse, 6234 Triengen, Schweiz
Giersing & Stelling Patentbureau A/S, Teglporten 3, 3460 Birkerød, Danmark
Jørgen Bodum, St. Niklausenstrasse 23, 6005 St. Niklausen, Schweiz

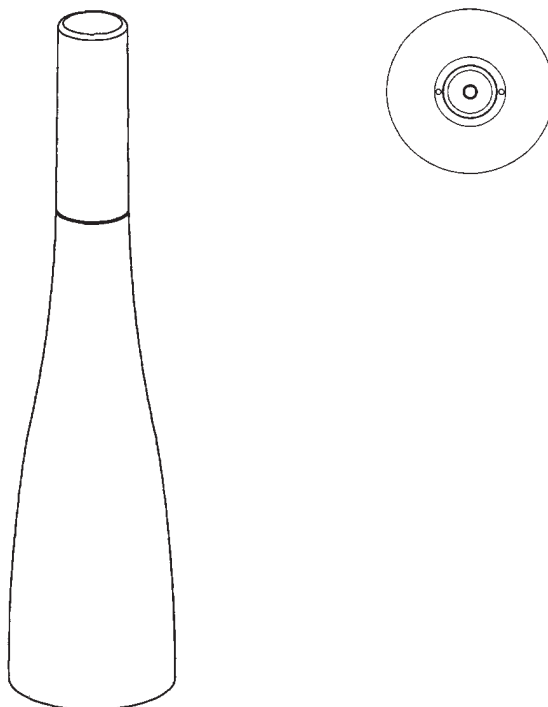
2000-04-12

Ansøger har samme dag indleveret MA 2000 00422;MA 2000 00423;MA 2000 00425;MA 2000 00426;
MA 2000 00428;MA 2000 00429;MA 2000 00432;MA 2000 00433;MA 2000 00434;MA 2000 00435;
MA 2000 00436;MA 2000 00438;MA 2000 00439;MA 2000 00440;MA 2000 00441;MA 2000 00442;
MA 2000 00443;MA 2000 00447;MA 2000 00448;MA 2000 00449

(21) MA 2000 00428

(54) Kombineret salt- og peberkværn

(51)-Cl.07 06



(71)ANSØGER(E):
 (74)FULDMÆGTIG:
 (72)FREMBRINGER(E):
 (22)ANSØGNINGSDATO:
 (66)BEMÆRKNINGER

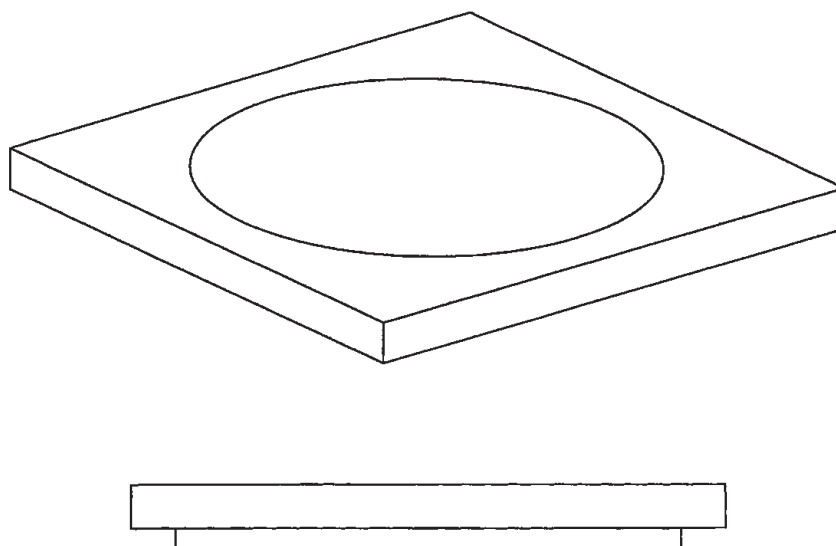
PI-Design AG, Kantonsstrasse, 6234 Triengen, Schweiz
 Giersing & Stelling Patentbureau A/S, Teglporten 3, 3460 Birkerød, Danmark
 Jørgen Bodum, St. Niklausenstrasse 23, 6005 St. Niklausen, Schweiz

2000-04-12
 Ansøger har samme dag indleveret MA 2000 00422;MA 2000 00423;MA 2000 00425;MA 2000 00426;
 MA 2000 00427;MA 2000 00429;MA 2000 00432;MA 2000 00433;MA 2000 00434;MA 2000 00435;
 MA 2000 00436;MA 2000 00438;MA 2000 00439;MA 2000 00440;MA 2000 00441;MA 2000 00442;
 MA 2000 00443;MA 2000 00447;MA 2000 00448;MA 2000 00449

(21) MA 2000 00429

(54) Et skærebræt

(51)-Cl.07 04



(71)ANSØGER(E):
 (74)FULDMÆGTIG:
 (72)FREMBRINGER(E):
 (22)ANSØGNINGSDATO:
 (66)BEMÆRKNINGER

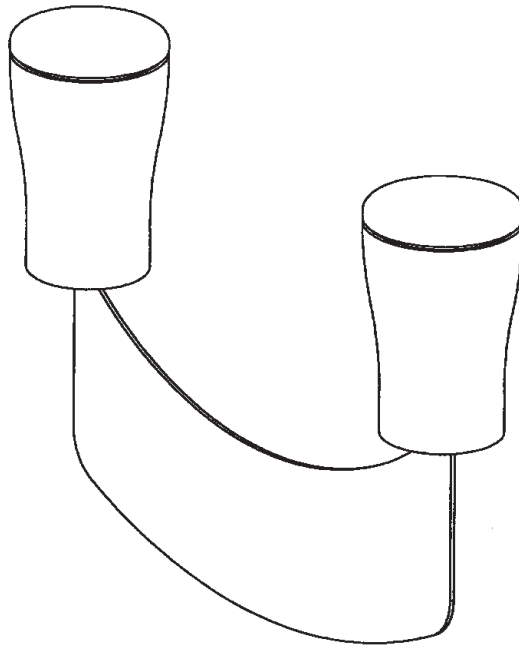
PI-Design AG, Kantonsstrasse, 6234 Triengen, Schweiz
 Giersing & Stelling Patentbureau A/S, Teglporten 3, 3460 Birkerød, Danmark
 Jørgen Bodum, St. Niklausenstrasse 23, 6005 St. Niklausen, Schweiz

2000-04-12
 Ansøger har samme dag indleveret MA 2000 00422;MA 2000 00423;MA 2000 00425;MA 2000 00426;
 MA 2000 00427;MA 2000 00428;MA 2000 00432;MA 2000 00433;MA 2000 00434;MA 2000 00435;
 MA 2000 00436;MA 2000 00438;MA 2000 00439;MA 2000 00440;MA 2000 00441;MA 2000 00442;
 MA 2000 00443;MA 2000 00447;MA 2000 00448;MA 2000 00449

(21) MA 2000 00430

(54) En vuggekniv

(51)-Cl.08 03



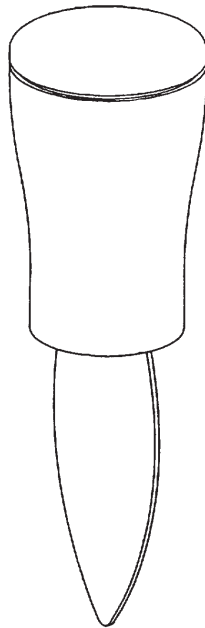
(71)ANSØGER(E):
(74)FULDMÆGTIG:
(72)FREMBRINGER(E):
(22)ANSØGNINGSDATO:
(66)BEMÆRKNINGER

PI-Design AG, Kantonsstrasse, 6234 Triengen, Schweiz
Giersing & Stelling Patentbureau A/S, Teglporten 3, 3460 Birkerød, Danmark
Jørgen Bodum, St. Niklausenstrasse 23, 6005 St. Niklausen, Schweiz
2000-04-12
Ansøger har samme dag indleveret MA 2000 00431;MA 2000 00437

(21) MA 2000 00431

(54) En parmesankniv

(51)-Cl.08 03



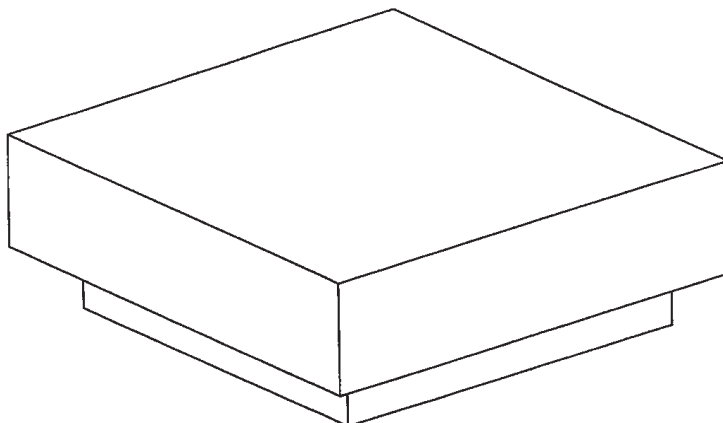
(71)ANSØGER(E):
(74)FULDMÆGTIG:
(72)FREMBRINGER(E):
(22)ANSØGNINGSDATO:
(66)BEMÆRKNINGER

PI-Design AG, Kantonsstrasse, 6234 Triengen, Schweiz
Giersing & Stelling Patentbureau A/S, Teglporten 3, 3460 Birkerød, Danmark
Jørgen Bodum, St. Niklausenstrasse 23, 6005 St. Niklausen, Schweiz
2000-04-12
Ansøger har samme dag indleveret MA 2000 00430;MA 2000 00437

(21) MA 2000 00432

(54) En skæreblok

(51)-Cl.07 04



(71)ANSØGER(E):
(74)FULDMÆGTIG:
(72)FREMBRINGER(E):
(22)ANSØGNINGSDATO:
(66)BEMÆRKNINGER

PI-Design AG, Kantonsstrasse, 6234 Triengen, Schweiz
Giersing & Stelling Patentbureau A/S, Teglporten 3, 3460 Birkerød, Danmark
Jørgen Bodum, St. Niklausenstrasse 23, 6005 St. Niklausen, Schweiz

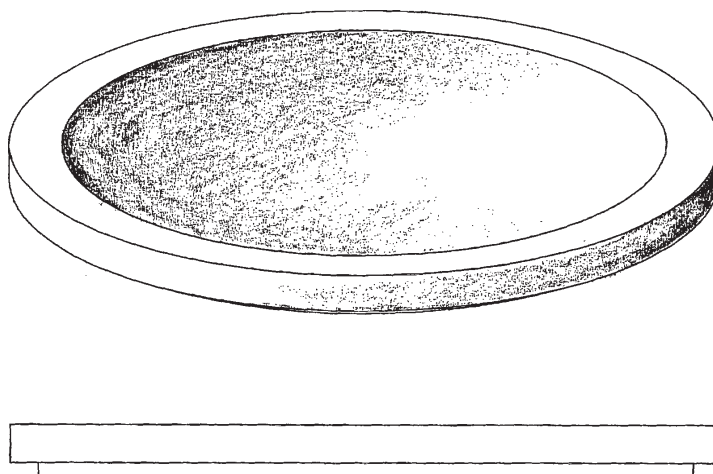
2000-04-12

Ansøger har samme dag indleveret MA 2000 00422;MA 2000 00423;MA 2000 00425;MA 2000 00426;
MA 2000 00427;MA 2000 00428;MA 2000 00429;MA 2000 00433;MA 2000 00434;MA 2000 00435;
MA 2000 00436;MA 2000 00438;MA 2000 00439;MA 2000 00440;MA 2000 00441;MA 2000 00442;
MA 2000 00443;MA 2000 00447;MA 2000 00448;MA 2000 00449

(21) MA 2000 00433

(54) En frugtskål

(51)-Cl.07 01



(71)ANSØGER(E):
(74)FULDMÆGTIG:
(72)FREMBRINGER(E):
(22)ANSØGNINGSDATO:
(66)BEMÆRKNINGER

PI-Design AG, Kantonsstrasse, 6234 Triengen, Schweiz
Giersing & Stelling Patentbureau A/S, Teglporten 3, 3460 Birkerød, Danmark
Jørgen Bodum, St. Niklausenstrasse 23, 6005 St. Niklausen, Schweiz

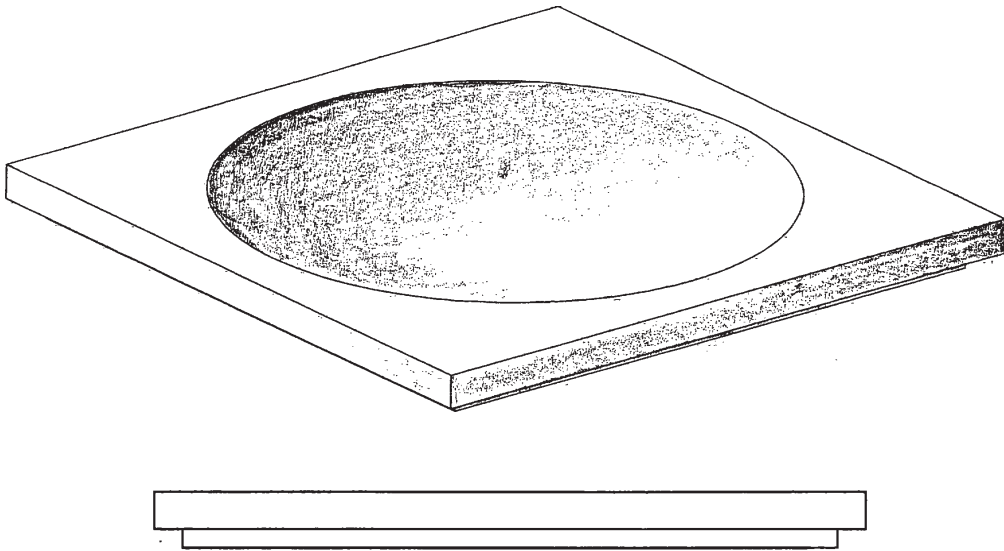
2000-04-12

Ansøger har samme dag indleveret MA 2000 00422;MA 2000 00423;MA 2000 00425;MA 2000 00426;
MA 2000 00427;MA 2000 00428;MA 2000 00429;MA 2000 00432;MA 2000 00434;MA 2000 00435;
MA 2000 00436;MA 2000 00438;MA 2000 00439;MA 2000 00440;MA 2000 00441;MA 2000 00442;
MA 2000 00443;MA 2000 00447;MA 2000 00448;MA 2000 00449

(21) MA 2000 00434

(54) En frugtskål

(51)-Cl.07 01



(71)ANSØGER(E):
 (74)FULDMÆGTIG:
 (72)FREMBRINGER(E):
 (22)ANSØGNINGSDATO:
 (66)BEMÆRKNINGER

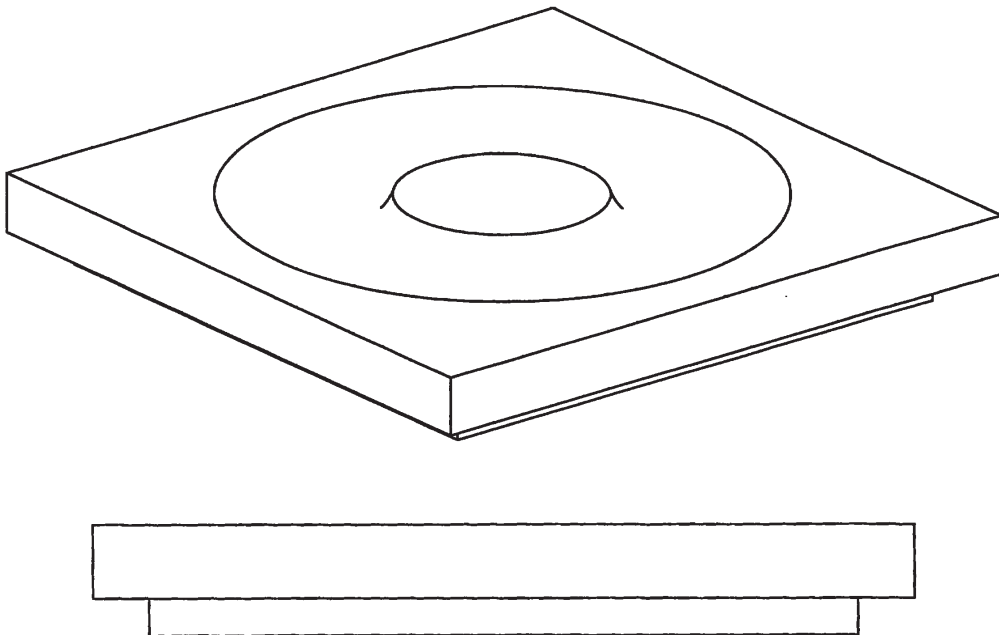
PI-Design AG, Kantonsstrasse, 6234 Triengen, Schweiz
 Giersing & Stelling Patentbureau A/S, Teglporten 3, 3460 Birkerød, Danmark
 Jørgen Bodum, St. Niklausenstrasse 23, 6005 St. Niklausen, Schweiz
 2000-04-12

Ansøger har samme dag indleveret MA 2000 00422;MA 2000 00423;MA 2000 00425;MA 2000 00426;
 MA 2000 00427;MA 2000 00428;MA 2000 00429;MA 2000 00432;MA 2000 00433;MA 2000 00435;
 MA 2000 00436;MA 2000 00438;MA 2000 00439;MA 2000 00440;MA 2000 00441;MA 2000 00442;
 MA 2000 00443;MA 2000 00447;MA 2000 00448;MA 2000 00449

(21) MA 2000 00435

(54) Et nøddeknækkerbræt

(51)-Cl.07 04



(71)ANSØGER(E):
 (74)FULDMÆGTIG:
 (72)FREMBRINGER(E):
 (22)ANSØGNINGSDATO:
 (66)BEMÆRKNINGER

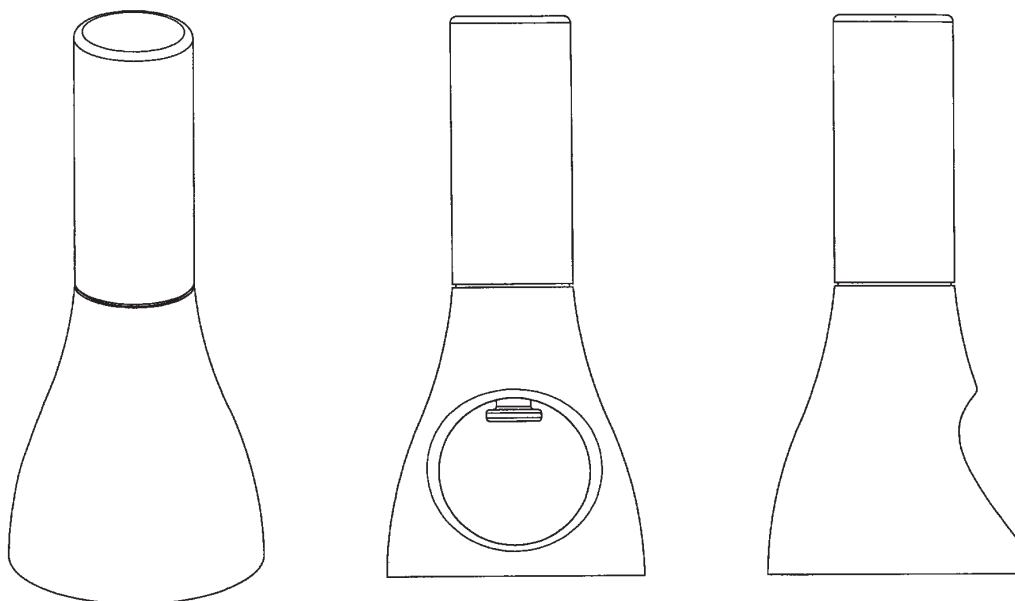
PI-Design AG, Kantonsstrasse, 6234 Triengen, Schweiz
 Giersing & Stelling Patentbureau A/S, Teglporten 3, 3460 Birkerød, Danmark
 Jørgen Bodum, St. Niklausenstrasse 23, 6005 St. Niklausen, Schweiz
 2000-04-12

Ansøger har samme dag indleveret MA 2000 00422;MA 2000 00423;MA 2000 00425;MA 2000 00426;
 MA 2000 00427;MA 2000 00428;MA 2000 00429;MA 2000 00432;MA 2000 00433;MA 2000 00434;
 MA 2000 00436;MA 2000 00438;MA 2000 00439;MA 2000 00440;MA 2000 00441;MA 2000 00442;
 MA 2000 00443;MA 2000 00447;MA 2000 00448;MA 2000 00449

(21) MA 2000 00436

(54) En nøddeknækker

(51)-Cl.07 06



(71)ANSØGER(E):
 (74)FULDMÆGTIG:
 (72)FREMBRINGER(E):
 (22)ANSØGNINGSDATO:
 (66)BEMÆRKNINGER

PI-Design AG, Kantonsstrasse, 6234 Triengen, Schweiz
 Giersing & Stelling Patentbureau A/S, Teglporten 3, 3460 Birkerød, Danmark
 Jørgen Bodum, St. Niklausenstrasse 23, 6005 St. Niklausen, Schweiz

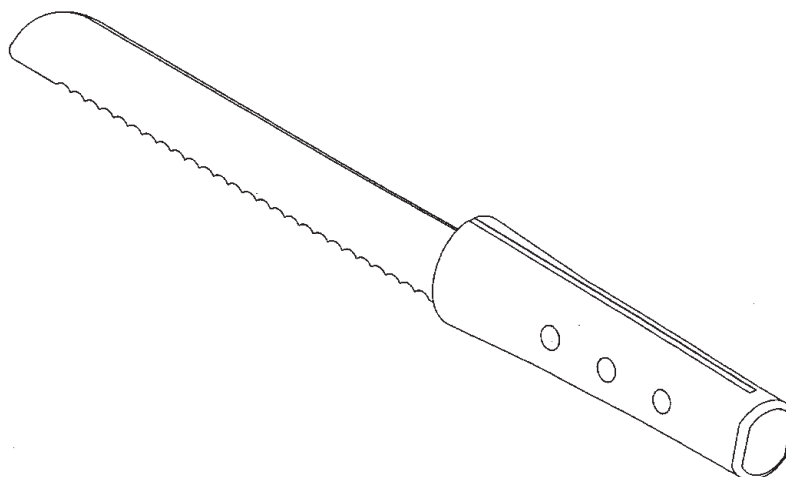
2000-04-12

Ansøger har samme dag indleveret MA 2000 00422;MA 2000 00423;MA 2000 00425;MA 2000 00426;
 MA 2000 00427;MA 2000 00428;MA 2000 00429;MA 2000 00432;MA 2000 00433;MA 2000 00434;
 MA 2000 00435;MA 2000 00438;MA 2000 00439;MA 2000 00440;MA 2000 00441;MA 2000 00442;
 MA 2000 00443;MA 2000 00447;MA 2000 00448;MA 2000 00449

(21) MA 2000 00437

(54) En kniv

(51)-Cl.08 03



(71)ANSØGER(E):
 (74)FULDMÆGTIG:
 (72)FREMBRINGER(E):
 (22)ANSØGNINGSDATO:
 (66)BEMÆRKNINGER

PI-Design AG, Kantonsstrasse, 6234 Triengen, Schweiz
 Giersing & Stelling Patentbureau A/S, Teglporten 3, 3460 Birkerød, Danmark
 Jørgen Bodum, St. Niklausenstrasse 23, 6005 St. Niklausen, Schweiz

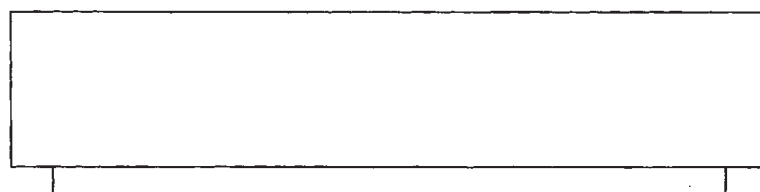
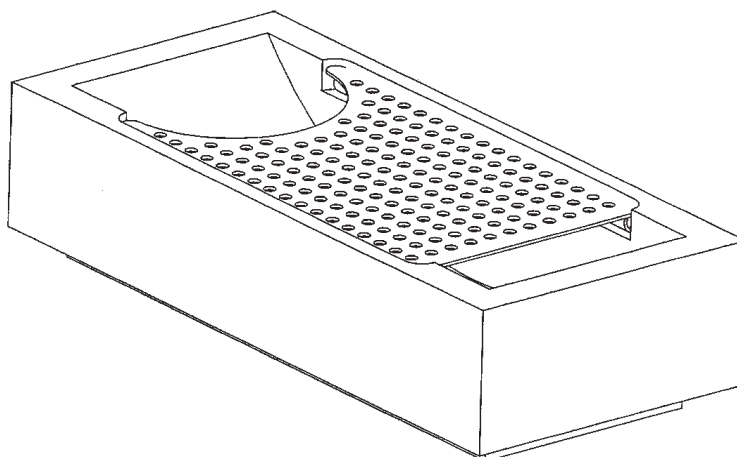
2000-04-12

Ansøger har samme dag indleveret MA 2000 00430;MA 2000 00431

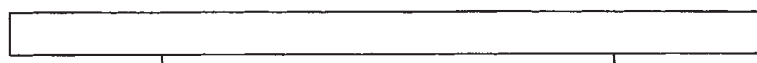
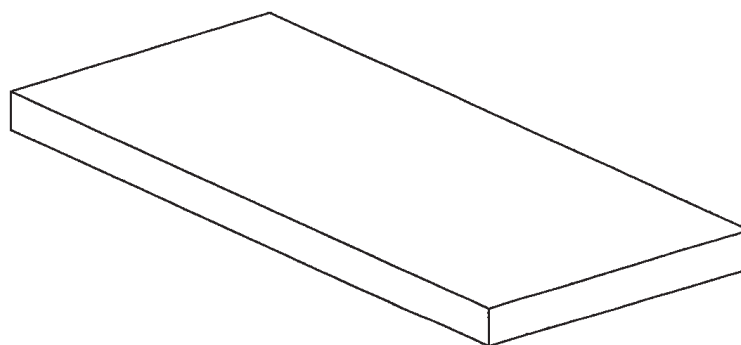
(21) MA 2000 00438

(54) 1) Et rivejern, 2) låg dertil

(51)-Cl.07 04



Løbenr. 1



Løbenr. 2

(71)ANSØGER(E):
(74)FULDMÆGTIG:
(72)FREMBRINGER(E):
(22)ANSØGNINGSDATO:
(66)BEMÆRKNINGER

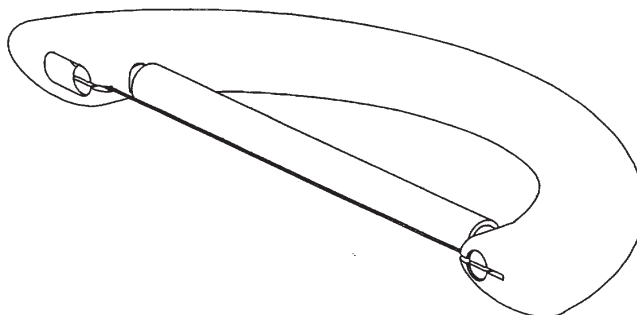
PI-Design AG, Kantonsstrasse, 6234 Triengen, Schweiz
Giersing & Stelling Patentbureau A/S, Teglporten 3, 3460 Birkerød, Danmark
Jørgen Bodum, St. Niklausenstrasse 23, 6005 St. Niklausen, Schweiz

2000-04-12
Ansøger har samme dag indleveret MA 2000 00422; MA 2000 00423; MA 2000 00425; MA 2000 00426;
MA 2000 00427; MA 2000 00428; MA 2000 00429; MA 2000 00432; MA 2000 00433; MA 2000 00434;
MA 2000 00435; MA 2000 00436; MA 2000 00439; MA 2000 00440; MA 2000 00441; MA 2000 00442;
MA 2000 00443; MA 2000 00447; MA 2000 00448; MA 2000 00449

(21) MA 2000 00439

(54) En osteskærer

(51)-Cl.07 04



(71)ANSØGER(E):
(74)FULDMÆGTIG:
(72)FREMBRINGER(E):
(22)ANSØGNINGSDATO:
(66)BEMÆRKNINGER

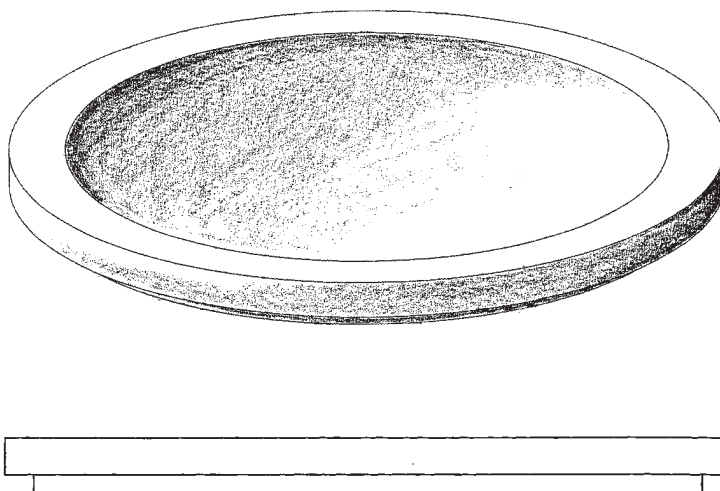
PI-Design AG, Kantonsstrasse, 6234 Triengen, Schweiz
Giersing & Stelling Patentbureau A/S, Teglporten 3, 3460 Birkerød, Danmark
Jørgen Bodum, St. Niklausenstrasse 23, 6005 St. Niklausen, Schweiz
2000-04-12

Ansøger har samme dag indleveret MA 2000 00422;MA 2000 00423;MA 2000 00425;MA 2000 00426;
MA 2000 00427;MA 2000 00428;MA 2000 00429;MA 2000 00432;MA 2000 00433;MA 2000 00434;
MA 2000 00435;MA 2000 00436;MA 2000 00438;MA 2000 00440;MA 2000 00441;MA 2000 00442;
MA 2000 00443;MA 2000 00447;MA 2000 00448;MA 2000 00449

(21) MA 2000 00440

(54) En bakke

(51)-Cl.07 99



(71)ANSØGER(E):
(74)FULDMÆGTIG:
(72)FREMBRINGER(E):
(22)ANSØGNINGSDATO:
(66)BEMÆRKNINGER

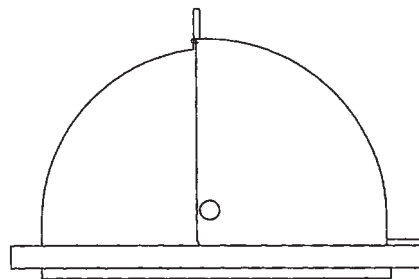
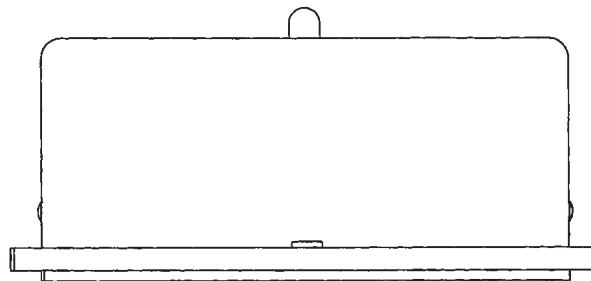
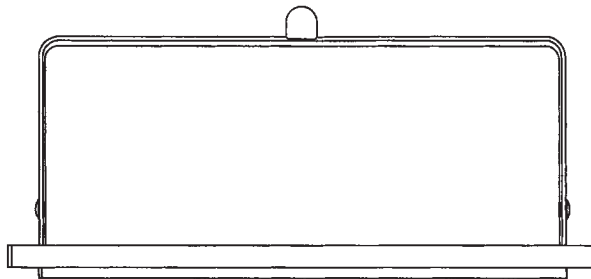
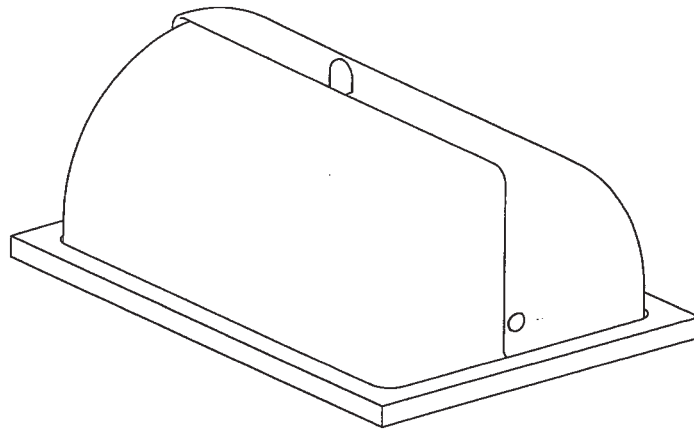
PI-Design AG, Kantonsstrasse, 6234 Triengen, Schweiz
Giersing & Stelling Patentbureau A/S, Teglporten 3, 3460 Birkerød, Danmark
Jørgen Bodum, St. Niklausenstrasse 23, 6005 St. Niklausen, Schweiz
2000-04-12

Ansøger har samme dag indleveret MA 2000 00422;MA 2000 00423;MA 2000 00425;MA 2000 00426;
MA 2000 00427;MA 2000 00428;MA 2000 00429;MA 2000 00432;MA 2000 00433;MA 2000 00434;
MA 2000 00435;MA 2000 00436;MA 2000 00438;MA 2000 00439;MA 2000 00441;MA 2000 00442;
MA 2000 00443;MA 2000 00447;MA 2000 00448;MA 2000 00449

(21) MA 2000 00441

(54) En brødkasse

(51)-Cl.07 07



(71)ANSØGER(E):
(74)FULDMÆGTIG:
(72)FREMBRINGER(E):
(22)ANSØGNINGSDATO:
(66)BEMÆRKNINGER

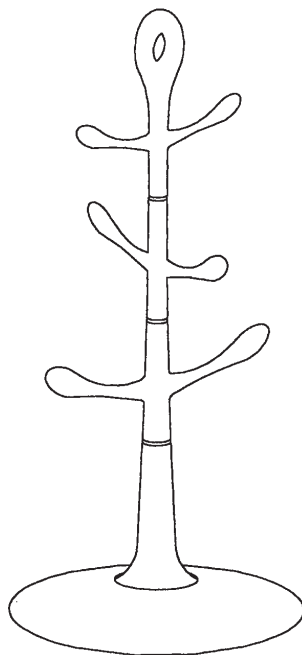
PI-Design AG, Kantonsstrasse, 6234 Triengen, Schweiz
Giersing & Stelling Patentbureau A/S, Teglporten 3, 3460 Birkerød, Danmark
Jørgen Bodum, St. Niklausenstrasse 23, 6005 St. Niklausen, Schweiz
2000-04-12

Ansøger har samme dag indleveret MA 2000 00422;MA 2000 00423;MA 2000 00425;MA 2000 00426;
MA 2000 00427;MA 2000 00428;MA 2000 00429;MA 2000 00432;MA 2000 00433;MA 2000 00434;
MA 2000 00435;MA 2000 00436;MA 2000 00438;MA 2000 00439;MA 2000 00440;MA 2000 00442;
MA 2000 00443;MA 2000 00447;MA 2000 00448;MA 2000 00449

(21) MA 2000 00442

(54) En stander til krus

(51)-Cl.07 06



(71)ANSØGER(E):
 (74)FULDMÆGTIG:
 (72)FREMBRINGER(E):
 (22)ANSØGNINGSDATO:
 (66)BEMÆRKNINGER

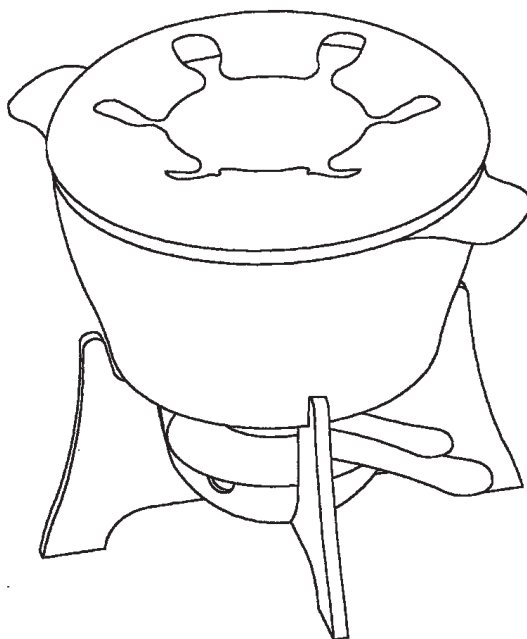
PI-Design AG, Kantonsstrasse, 6234 Triengen, Schweiz
 Giersing & Stelling Patentbureau A/S, Teglporten 3, 3460 Birkerød, Danmark
 Jørgen Bodum, St. Niklausenstrasse 23, 6005 St. Niklausen, Schweiz
 2000-04-12

Ansøger har samme dag indleveret MA 2000 00422;MA 2000 00423;MA 2000 00425;MA 2000 00426;
 MA 2000 00427;MA 2000 00428;MA 2000 00429;MA 2000 00432;MA 2000 00433;MA 2000 00434;
 MA 2000 00435;MA 2000 00436;MA 2000 00438;MA 2000 00439;MA 2000 00440;MA 2000 00441;
 MA 2000 00443;MA 2000 00447;MA 2000 00448;MA 2000 00449

(21) MA 2000 00443

(54) En fonduegryde med brænder og stativ

(51)-Cl.07 02



(71)ANSØGER(E):
 (74)FULDMÆGTIG:
 (72)FREMBRINGER(E):
 (22)ANSØGNINGSDATO:
 (66)BEMÆRKNINGER

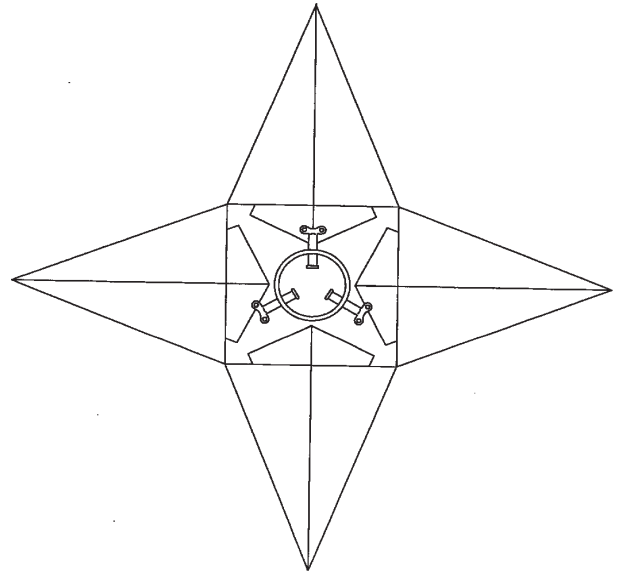
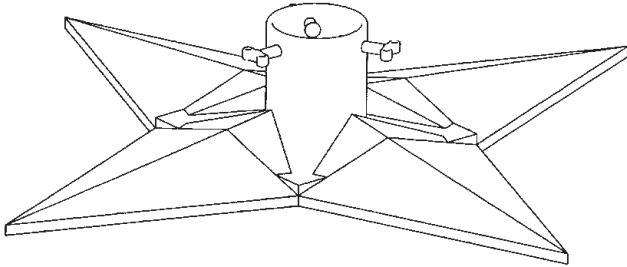
PI-Design AG, Kantonsstrasse, 6234 Triengen, Schweiz
 Giersing & Stelling Patentbureau A/S, Teglporten 3, 3460 Birkerød, Danmark
 Jørgen Bodum, St. Niklausenstrasse 23, 6005 St. Niklausen, Schweiz
 2000-04-12

Ansøger har samme dag indleveret MA 2000 00422;MA 2000 00423;MA 2000 00425;MA 2000 00426;
 MA 2000 00427;MA 2000 00428;MA 2000 00429;MA 2000 00432;MA 2000 00433;MA 2000 00434;
 MA 2000 00435;MA 2000 00436;MA 2000 00438;MA 2000 00439;MA 2000 00440;MA 2000 00441;
 MA 2000 00442;MA 2000 00447;MA 2000 00448;MA 2000 00449

(21) MA 2000 00444

(54) En juletræs fod

(51)-Cl.06 99



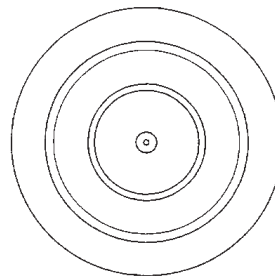
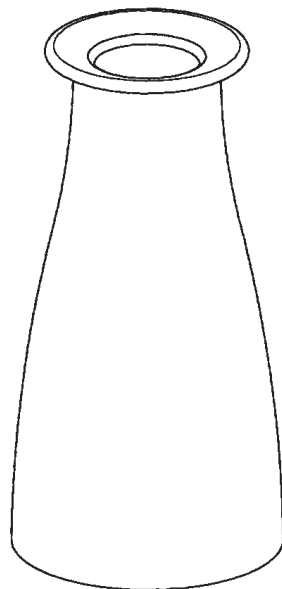
(71)ANSØGER(E):
(74)FULDMÆGTIG:
(72)FREMBRINGER(E):
(22)ANSØGNINGSDATO:

PI-Design AG, Kantonsstrasse, 6234 Triengen, Schweiz
Giersing & Stelling Patentbureau A/S, Teglporten 3, 3460 Birkerød, Danmark
Jørgen Bodum, St. Niklausenstrasse 23, 6005 St. Niklausen, Schweiz
2000-04-12

(21) MA 2000 00445

(54) En lysestage

(51)-Cl.26 01



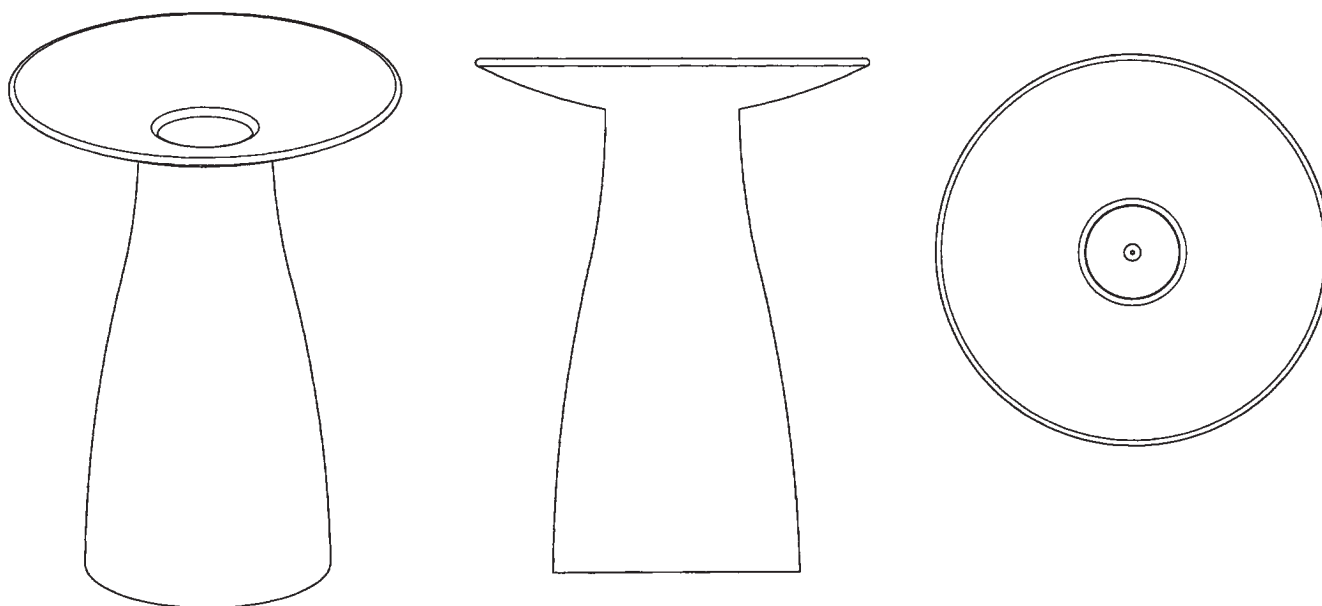
(71)ANSØGER(E):
(74)FULDMÆGTIG:
(72)FREMBRINGER(E):
(22)ANSØGNINGSDATO:
(66)BEMÆRKNINGER

PI-Design AG, Kantonsstrasse, 6234 Triengen, Schweiz
Giersing & Stelling Patentbureau A/S, Teglporten 3, 3460 Birkerød, Danmark
Jørgen Bodum, St. Niklausenstrasse 23, 6005 St. Niklausen, Schweiz
2000-04-12
Ansøger har samme dag indleveret MA 2000 00446

(21) MA 2000 00446

(54) En lysestage

(51)-Cl.26 01



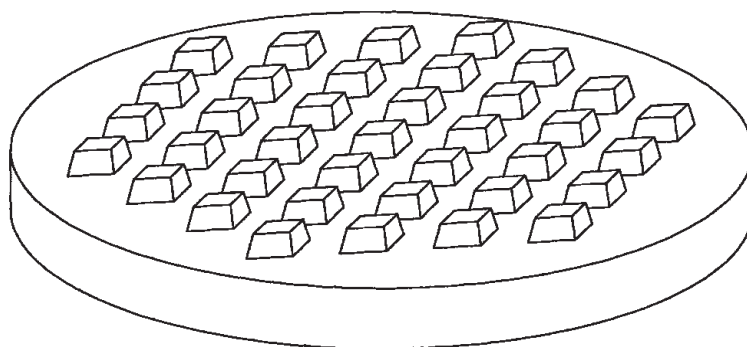
(71)ANSØGER(E):
 (74)FULDMÆGTIG:
 (72)FREMBRINGER(E):
 (22)ANSØGNINGSDATO:
 (66)BEMÆRKNINGER

PI-Design AG, Kantonsstrasse, 6234 Triengen, Schweiz
 Giersing & Stelling Patentbureau A/S, Teglporten 3, 3460 Birkerød, Danmark
 Jørgen Bodum, St. Niklausenstrasse 23, 6005 St. Niklausen, Schweiz
 2000-04-12
 Ansøger har samme dag indleveret MA 2000 00445

(21) MA 2000 00447

(54) En varmebriks

(51)-Cl.07 06



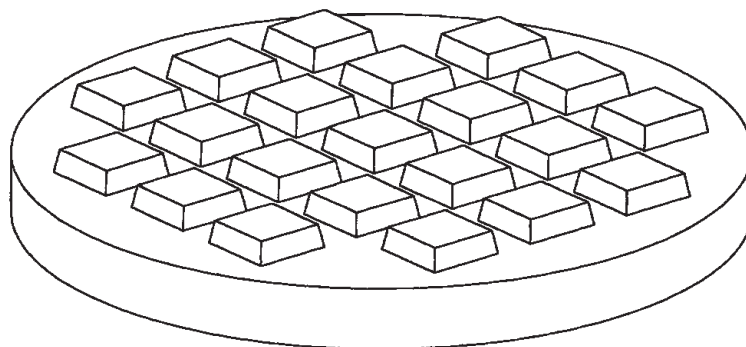
(71)ANSØGER(E):
 (74)FULDMÆGTIG:
 (72)FREMBRINGER(E):
 (22)ANSØGNINGSDATO:
 (66)BEMÆRKNINGER

PI-Design AG, Kantonsstrasse, 6234 Triengen, Schweiz
 Giersing & Stelling Patentbureau A/S, Teglporten 3, 3460 Birkerød, Danmark
 Jørgen Bodum, St. Niklausenstrasse 23, 6005 St. Niklausen, Schweiz
 2000-04-12
 Ansøger har samme dag indleveret MA 2000 00422;MA 2000 00423;MA 2000 00425;MA 2000 00426;
 MA 2000 00427;MA 2000 00428;MA 2000 00429;MA 2000 00432;MA 2000 00433;MA 2000 00434;
 MA 2000 00435;MA 2000 00436;MA 2000 00438;MA 2000 00439;MA 2000 00440;MA 2000 00441;
 MA 2000 00442;MA 2000 00443;MA 2000 00448;MA 2000 00449

(21) MA 2000 00448

(54) En varmebriks

(51)-Cl.07 06



(71)ANSØGER(E):
 (74)FULDMÆGTIG:
 (72)FREMBRINGER(E):
 (22)ANSØGNINGSDATO:
 (66)BEMÆRKNINGER

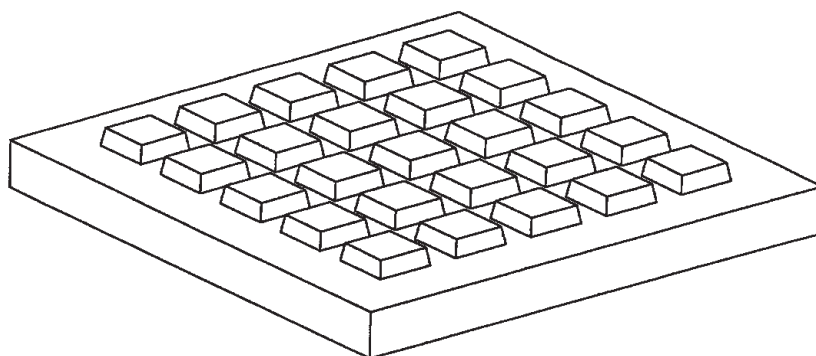
PI-Design AG, Kantonsstrasse, 6234 Triengen, Schweiz
 Giersing & Stelling Patentbureau A/S, Teglporten 3, 3460 Birkerød, Danmark
 Jørgen Bodum, St. Niklausenstrasse 23, 6005 St. Niklausen, Schweiz
 2000-04-12

Ansøger har samme dag indleveret MA 2000 00422;MA 2000 00423;MA 2000 00425;MA 2000 00426;
 MA 2000 00427;MA 2000 00428;MA 2000 00429;MA 2000 00432;MA 2000 00433;MA 2000 00434;
 MA 2000 00435;MA 2000 00436;MA 2000 00438;MA 2000 00439;MA 2000 00440;MA 2000 00441;
 MA 2000 00442;MA 2000 00443;MA 2000 00447;MA 2000 00449

(21) MA 2000 00449

(54) En varmebriks

(51)-Cl.07 06



(71)ANSØGER(E):
 (74)FULDMÆGTIG:
 (72)FREMBRINGER(E):
 (22)ANSØGNINGSDATO:
 (66)BEMÆRKNINGER

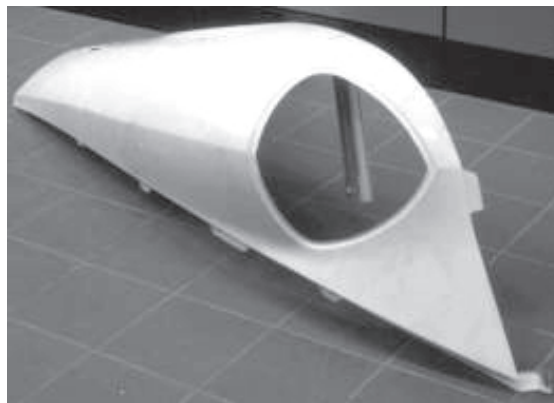
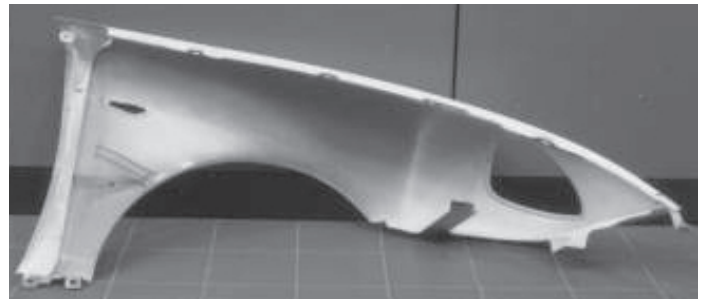
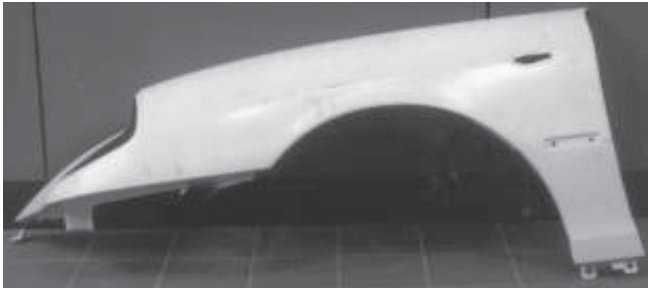
PI-Design AG, Kantonsstrasse, 6234 Triengen, Schweiz
 Giersing & Stelling Patentbureau A/S, Teglporten 3, 3460 Birkerød, Danmark
 Jørgen Bodum, St. Niklausenstrasse 23, 6005 St. Niklausen, Schweiz
 2000-04-12

Ansøger har samme dag indleveret MA 2000 00422;MA 2000 00423;MA 2000 00425;MA 2000 00426;
 MA 2000 00427;MA 2000 00428;MA 2000 00429;MA 2000 00432;MA 2000 00433;MA 2000 00434;
 MA 2000 00435;MA 2000 00436;MA 2000 00438;MA 2000 00439;MA 2000 00440;MA 2000 00441;
 MA 2000 00442;MA 2000 00443;MA 2000 00447;MA 2000 00448

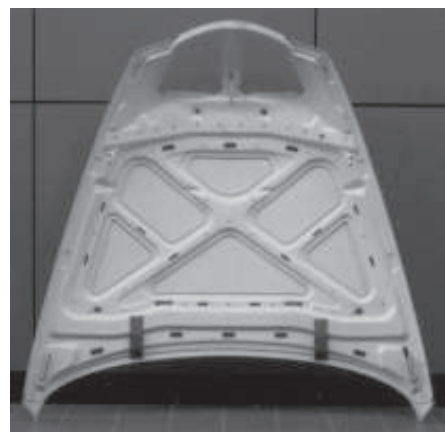
(21) MA 2000 00624

(54) 1) En forreste sideskærm 2) kølerhjelms 3) bagklap
4) kølergitter 5) rat 6) sidespejl
7) bil, alle delene til en bil

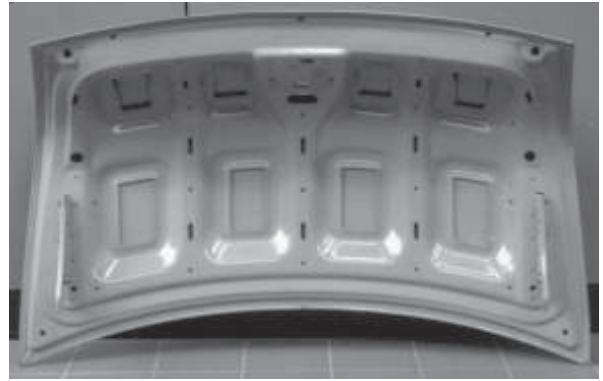
(51)-Cl.12 08;12 16



Løbenr. 1



Løbenr. 2



Løbenr. 3



Løbenr. 4



Løbenr. 5



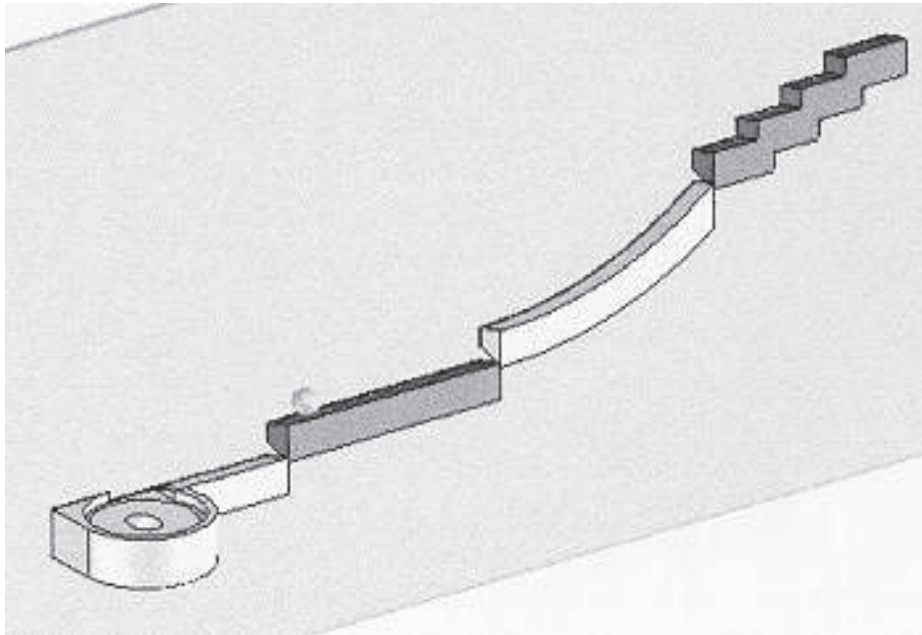
Løbenr. 6



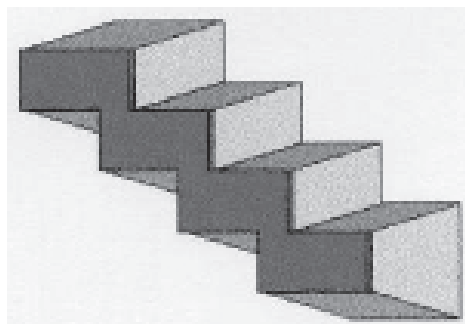
Løbenr. 7

(71)ANSØGER(E):
(74)FULDMÆGTIG:
(72)FREMBRINGER(E):
(30)PRIORITET:
(22)ANSØGNINGSDATO:
(66)BEMÆRKNINGER

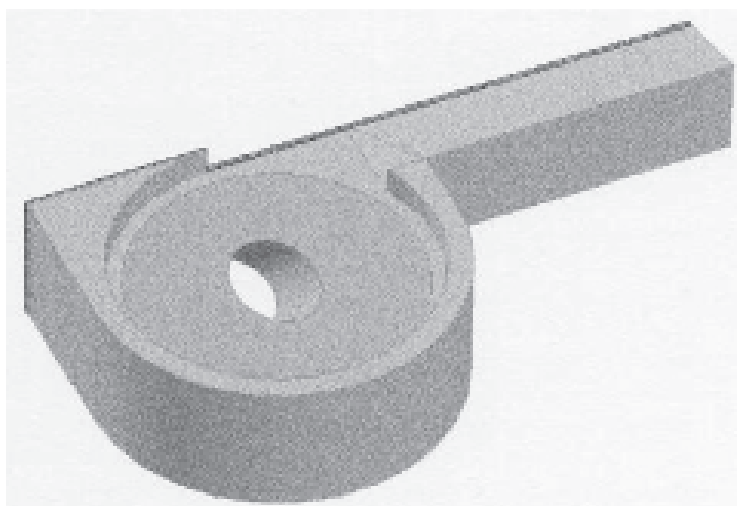
Fiat Auto S.p.A., Corso Giovanni Agnelli 200, I-10135 Torino, Italien
Hofman-Bang A/S, Hans Bekkevolds Allé 7, 2900 Hellerup, Danmark
Nicola Malara, Via Montecervino 37, I-20095 Cusano Milanino, Milano, Italien
1999-12-13 ITTO990000354
2000-06-08
Ansøger har samme dag indleveret MA 2000 00625;MA 2000 00626;MA 2000 00627



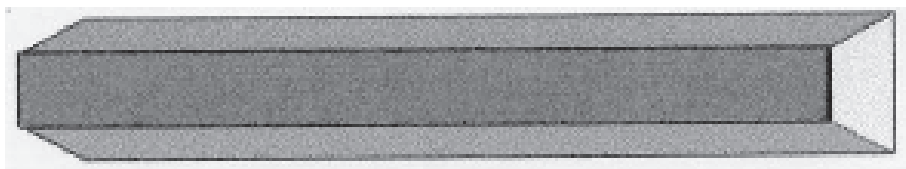
Løbenr. 1



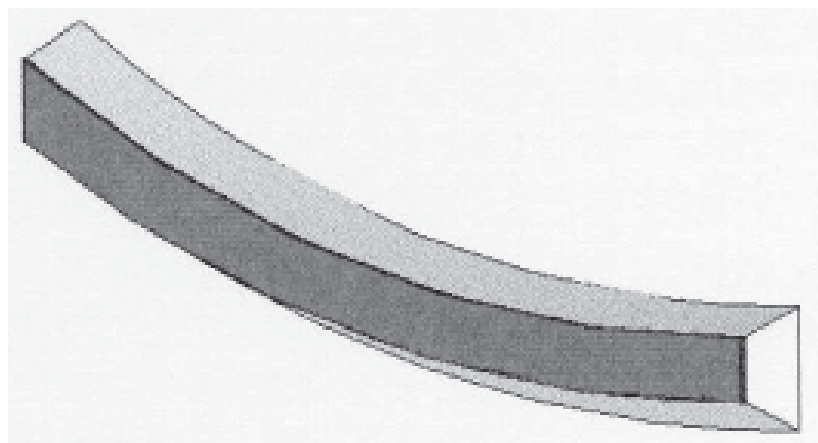
Løbenr. 2



Løbenr. 3



Løbenr. 4



Løbenr. 5

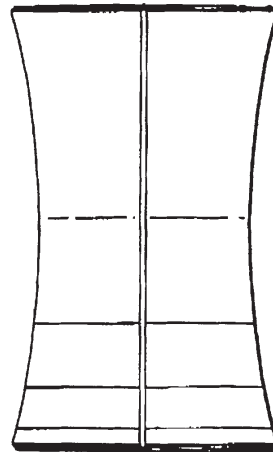
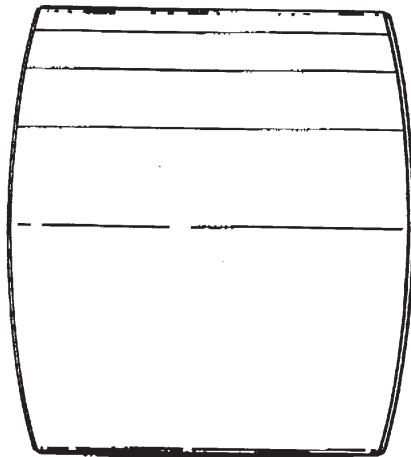
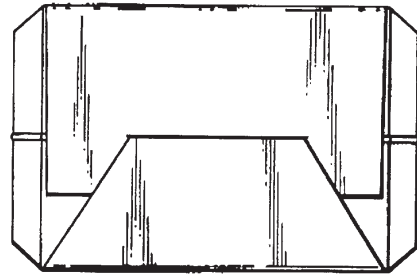
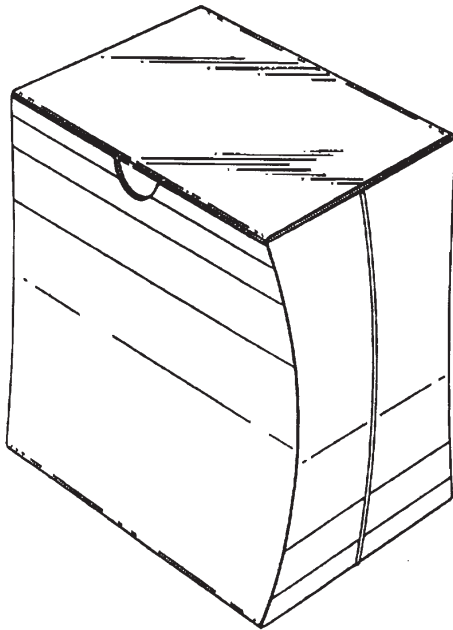
(71)ANSØGER(E):
(74)FULDMÆGTIG:
(72)FREMBRINGER(E):
(22)ANSØGNINGSDATO:

Erik Damgaard Christensen, Gammelgårdsvej 6, Agtrup, 6091 Bjert, Danmark
Produktudviklingscentret, Abildvej 1 A, 5700 Svendborg, Danmark
Erik Damgaard Christensen, Gammelgårdsvej 6, Agtrup, 6091 Bjert, Danmark
2000-08-16

(21) MA 2000 00892

(54) En æskekartonnage

(51)-Cl.09 03



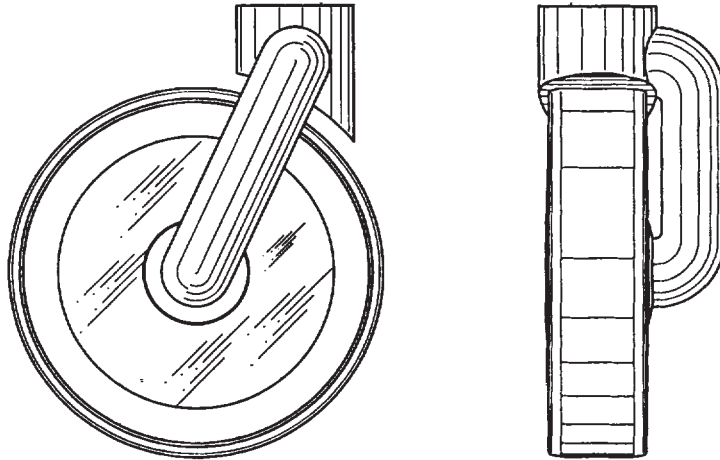
(71)ANSØGER(E):
(74)FULDMÆGTIG:
(72)FREMBRINGER(E):

Unilever N.V., Weena 455, NL-3013 AL Rotterdam, Holland
Budde, Schou & Ostenfeld A/S, Vester Søgade 10, 1601 København V, Danmark
Frederique Navet, c/o Hugues Nichollet S.A., 2, Rue de la Gare, F-87699 Rochechouart, Frankrig ;
Jean Luc Raynaud, c/o Hugues Nichollet S.A., 2, Rue de la Gare, F-87699 Rochechouart, Frankrig ;
Xavier Taillefer, c/o Hugues Nichollet S.A., 2, Rue de la Gare, F-87699 Rochechouart, Frankrig
2000-02-25 GB 2090758
(22)ANSØGNINGS DATO: 2000-08-18

(21) MA 2000 00965

(54) Et møbelhjul

(51)-Cl.06 06



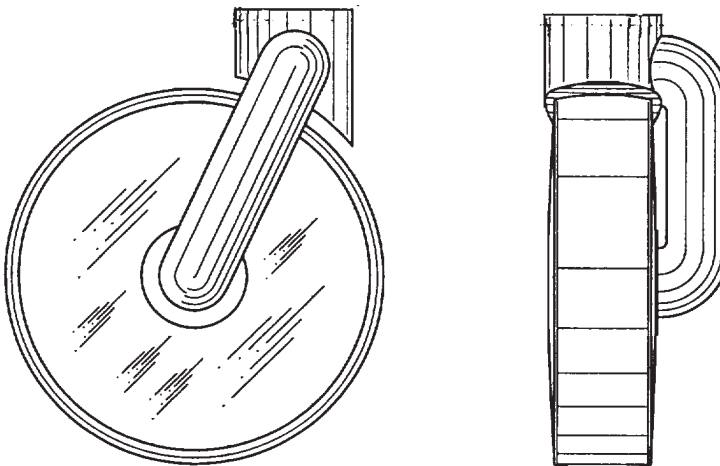
(71)ANSØGER(E):
 (74)FULDMÆGTIG:
 (72)FREMBRINGER(E):
 (30)PRIORITET:
 (22)ANSØGNINGSDATO:
 (66)BEMÆRKNINGER

Tente-Rollen G.m.b.H. & Co., Herrlinghausen 75, D-42929 Wermelskirchen, Tyskland
 Giersing & Stelling Patentbureau A/S, Teglporten 3, 3460 Birkerød, Danmark
 Uwe Stickel, Düsseldorfer Strasse 41a, D-40767 Langenfeld, Tyskland
 2000-03-10 DE 400 02 446.2
 2000-09-08
 Ansøger har samme dag indleveret MA 2000 00966;MA 2000 00967;MA 2000 00968

(21) MA 2000 00966

(54) Et møbelhjul

(51)-Cl.06 06



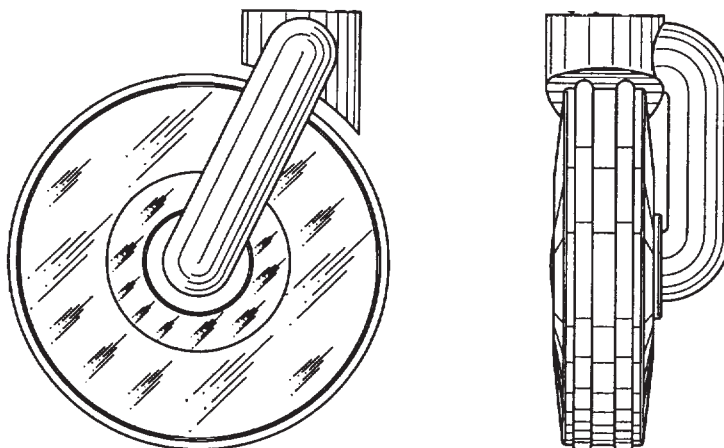
(71)ANSØGER(E):
 (74)FULDMÆGTIG:
 (72)FREMBRINGER(E):
 (30)PRIORITET:
 (22)ANSØGNINGSDATO:
 (66)BEMÆRKNINGER

Tente-Rollen G.m.b.H. & Co., Herrlinghausen 75, D-42929 Wermelskirchen, Tyskland
 Giersing & Stelling Patentbureau A/S, Teglporten 3, 3460 Birkerød, Danmark
 Uwe Stickel, Düsseldorfer Strasse 41a, D-40767 Langenfeld, Tyskland
 2000-03-10 DE 400 02 446.2
 2000-09-08
 Ansøger har samme dag indleveret MA 2000 00965;MA 2000 00967;MA 2000 00968

(21) MA 2000 00967

(54) Et møbelhjul

(51)-Cl.06 06



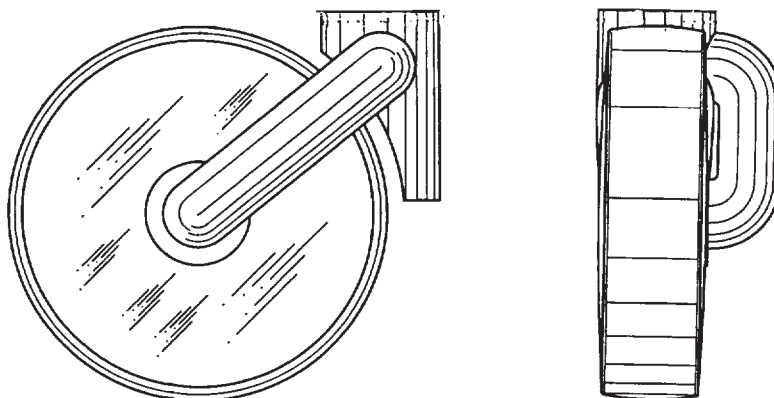
(71)ANSØGER(E):
 (74)FULDMÆGTIG:
 (72)FREMBRINGER(E):
 (30)PRIORITET:
 (22)ANSØGNINGSDATO:
 (66)BEMÆRKNINGER

Tente-Rollen G.m.b.H. & Co., Herrlinghausen 75, D-42929 Wermelskirchen, Tyskland
 Giersing & Stelling Patentbureau A/S, Teglporten 3, 3460 Birkerød, Danmark
 Uwe Stickel, Düsseldorfer Strasse 41a, D-40767 Langenfeld, Tyskland
 2000-03-10 DE 400 02 446.2
 2000-09-08
 Ansøger har samme dag indleveret MA 2000 00965;MA 2000 00966;MA 2000 00968

(21) MA 2000 00968

(54) Et møbelhjul

(51)-Cl.06 06



(71)ANSØGER(E):
 (74)FULDMÆGTIG:
 (72)FREMBRINGER(E):
 (30)PRIORITET:
 (22)ANSØGNINGSDATO:
 (66)BEMÆRKNINGER

Tente-Rollen G.m.b.H. & Co., Herrlinghausen 75, D-42929 Wermelskirchen, Tyskland
 Giersing & Stelling Patentbureau A/S, Teglporten 3, 3460 Birkerød, Danmark
 Uwe Stickel, Düsseldorfer Strasse 41a, D-40767 Langenfeld, Tyskland
 2000-03-10 DE 400 02 446.2
 2000-09-08
 Ansøger har samme dag indleveret MA 2000 00965;MA 2000 00966;MA 2000 00967

(21) MA 2000 00995

(54) Et armbåndsur

(51)-Cl.10 02



(71)ANSØGER(E):

Eterna SA Fabrique d'Horlogerie, (Eterna AG Uhrenfabrik), (Eterna Ltd Watch Factory), Schützengasse 46, CH-2540 Grenchen, Schweiz

(74)FULDMÆGTIG:

Budde, Schou & Ostenfeld A/S, Vester Søgade 10, 1601 København V, Danmark

(72)FREMBRINGER(E):

Guillaume Tripet, Closel Bourbon 6, CH-2075 Thielle, Schweiz

(30)PRIORITET:

2000-03-17 WO DM/051 404

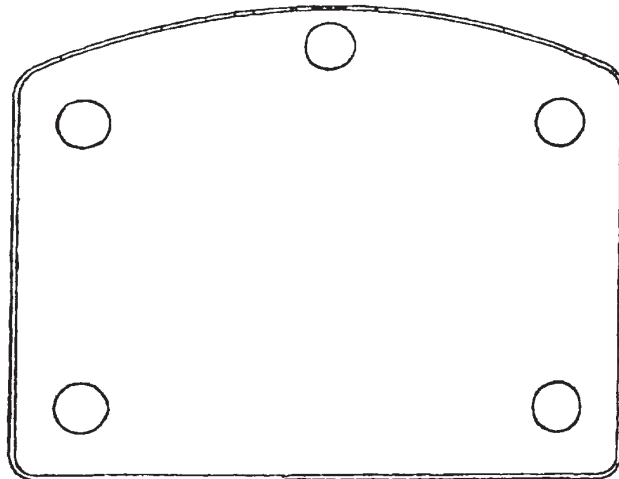
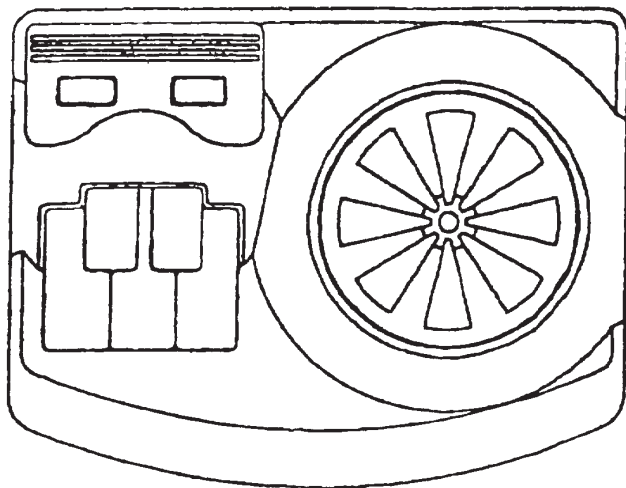
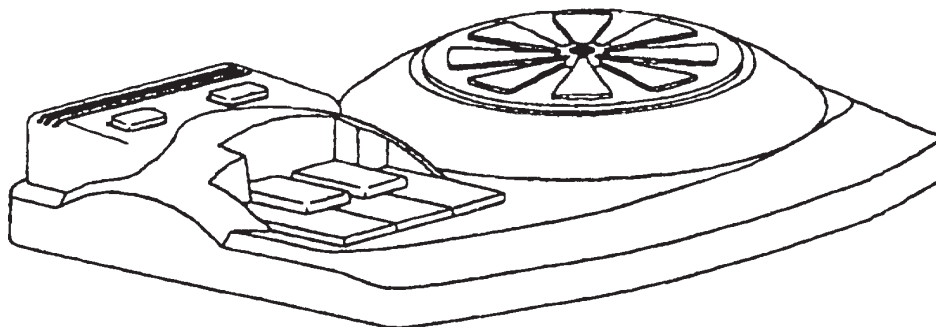
(22)ANSØGNINGSDATO:

2000-09-15

(21) MA 2000 00996

(54) En styrepult

(51)-Cl.14 02



(71)ANSØGER(E):
(74)FULDMÆGTIG:
(72)FREMBRINGER(E):
(30)PRIORITET:
(22)ANSØGNINGSDATO:

Konami Corporation, 4-3-1, Toranomon, Minatoku, Yokyo, Japan
Hofman-Bang A/S, Hans Bekkevolds Allé 7, 2900 Hellerup, Danmark
Nagahiro Morimoto, c/o Konami Corporation, 4-3-1, Toranomon, Minatoku, tokyo, Japan, Japan
2000-03-30 JP 2000-7965
2000-09-15

Offentligt tilgængelige mønsteransøgninger

Akterne i nedenstående ansøgninger er tilgængelige for enhver, jfr. mønsterlovens § 19.

Klasse 22

Arms, pyrotechnic articles, articles for hunting, fishing and pest killing

(21)MA 2000 01040

(71)ANSØGER(E):

(30)PRIORITET:

(22)ANSØGNINGSDATO:

(54)En dispenser til insektbekæmpende midler

S.C. Johnson & Son, Inc., a corporation of the State of Wisconsin, 1525, Howe Street, Racine, Wisconsin
53403, USA

2000-03-28 US 29/120,967

2000-09-27

Registrerede mønstre

(11) Ansøgningsnummer	(44) Bekendtgjort i Reg. Tid. nr.	(11) Registreringsnummer	(15) Registreringsdato	(18) Registreringen er gyldig til
MA 1999 01151		MR 2000 01068	20000928	20041004
MA 2000 00023		MR 2000 01069	20000928	20050113
MA 2000 00081		MR 2000 01070	20000928	20050127
MA 2000 00145		MR 2000 01071	20000928	20050208
MA 2000 00169		MR 2000 01072	20000928	20050211
MA 2000 00176		MR 2000 01073	20000928	20050215
MA 2000 00226		MR 2000 01074	20000928	20050228
MA 2000 00309		MR 2000 01075	20000928	20050317
MA 2000 00367		MR 2000 01076	20000928	20050404
MA 2000 00370		MR 2000 01077	20000928	20050404
MA 2000 00399		MR 2000 01078	20000928	20050410
MA 2000 00400		MR 2000 01079	20000928	20050410
MA 2000 00410		MR 2000 01080	20000928	20050411
MA 2000 00411		MR 2000 01081	20000928	20050411
MA 2000 00415		MR 2000 01082	20000928	20050412
MA 2000 00479		MR 2000 01083	20000928	20050425
MA 2000 00482		MR 2000 01084	20000928	20050501
MA 2000 00509		MR 2000 01085	20000928	20050508
MA 2000 00541		MR 2000 01086	20000928	20050515
MA 2000 00568		MR 2000 01087	20000928	20050518
MA 2000 00577		MR 2000 01088	20000928	20050412
MA 2000 00578		MR 2000 01089	20000928	20050412
MA 2000 00579		MR 2000 01090	20000928	20050412
MA 2000 00580		MR 2000 01091	20000928	20050523
MA 2000 00609		MR 2000 01092	20000928	20050602
MA 2000 00621		MR 2000 01093	20000928	20050608
MA 2000 00636		MR 2000 01094	20000928	20050404

Fornyelse af mønsterregistreringer

Fornyelse af registreringer foretaget i medfør af lov om mønstre nr. 218 af 27. maj 1970

(11) Registreringsnummer	(18) Gyldig til
MR 1996 00167	20050311
MR 1996 00485	20050322
MR 1996 00488	20050322
MR 1996 00545	20050620
MR 1996 00546	20050621
MR 1996 00519	20050621
MR 1991 01507	20051030
MR 1996 00503	20050501
MR 1996 00449	20050426
MR 1996 00450	20050426
MR 1996 00451	20050426

Udslettelser af registreringer

Udslettelser af registreringer foretaget i medfør af lov om mønstre nr. 218 af 27. maj 1970

(11)MR 1986 00357



**Patent- og
Varemærkestyrelsen**
Erhvervsministeriet

Helgeshøj Allé 81
2630 Taastrup

Tlf. 4350 8000
Fax 4350 8001
E-post pvs@dkpto.dk
www.dkpto.dk

Pr. 1. marts 2000

Patenter
Supplerende beskyttelsescertifikater
Brugsmodeller
Mønstre (design)
Chips (halvledertopografier)
Vare- og fællesmærker
Skorstensmærker og kontorflag
Kommunevåbener og -segl
Publikationer
Erhvervsservice
Kopiservice
Kurser og foredrag

Prisliste vedrørende internationale ansøgninger (PCT) og europæiske patentansøgninger (EPK) samt vedrørende ansøgninger om international varemærkeregistriering og EU-varemærkeregistriering kan fås ved henvendelse til Patent- og Varemærkestyrelsen.

PRISLISTE

(12.1-03/00) Udgivet 15. feb. 2000

Patenter

	kr.
1. Ansøgningsgebyr	
a. Grundgebyr	3000,00
b. Tillægsgebyr for hvert patentkrav ud over 10	300,00
2. Gebyrer for nyhedsundersøgelse af international type (PL §9)	
I Når den svenske patentmyndighed er nyhedsundersøgende:	
a. Grundgebyr	7090,00
b. Tillægsgebyr for hvert krav ud over 10	115,00
c. Ekspeditionsgebyr	500,00
II Når Den Europæiske Patentmyndighed er nyhedsundersøgende:	
a. Grundgebyr	
1. For en prioritetsgivende ansøgning	7090,00
2. I alle andre tilfælde	11120,00
b. Ekspeditionsgebyr	500,00
3. Gebyr for senere indlevering af dansk oversættelse af international ansøgning	1100,00
4. Genoptagelsesgebyr	700,00
5. Patentmeddelelsesgebyr	
a. Grundgebyr	2850,00
b. Tillægsgebyr for hver side ud over 35 sider	80,00
c. Tillægsgebyr for hvert patentkrav, for hvilket der ikke er betalt ansøgningsgebyr	300,00
6. Gebyr for publicering af oversættelser af europæiske patentskrifter	
a. Grundgebyr	2250,00
b. Tillægsgebyr for hver side ud over 35 sider	80,00
7. Gebyr for publicering af ændrede danske patentskrifter	
a. Grundgebyr	2850,00
b. Tillægsgebyr for hver side ud over 35 sider	80,00
8. Gebyr for publicering af ændrede oversættelser af europæiske patentskrifter	
a. Grundgebyr	2250,00
b. Tillægsgebyr for hver side ud over 35 sider	80,00
9. Genoprettelsesgebyr	3000,00
10. Årsgebyrer	
1. gebyrår	500,00
2. gebyrår	500,00
3. gebyrår	500,00
4. gebyrår	1100,00
5. gebyrår	1250,00
6. gebyrår	1400,00
7. gebyrår	1600,00
8. gebyrår	1800,00
9. gebyrår	2050,00
10. gebyrår	2300,00
11. gebyrår	2550,00
12. gebyrår	2800,00
13. gebyrår	3050,00
14. gebyrår	3300,00
15. gebyrår	3600,00
16. gebyrår	3900,00
17. gebyrår	4200,00
18. gebyrår	4500,00
19. gebyrår	4800,00
20. gebyrår	5100,00
Årsgebyrer, der betales senere end forfaldsdag, forhøjes med 20%. Gebyret skal være betalt inden 6 måneder efter forfaldsdagen.	
11. Gebyr for fremsættelse af indsigelse	2000,00
12. Gebyr for administrativ omprøvnig	7000,00
13. Klagegebyr	8000,00

Ovennævnte priser skal ikke tillægges moms

Supplerende beskyttelsescertifikater

	kr.
1. Ansøgningsgebyr	3000,00
2. Genoptagelsesgebyr	600,00
3. Genoprettelsesgebyr	3000,00
4. Årsgebyr pr. påbegyndt gebyrår	5100,00
Årsgebyrer, der betales senere end forfaldsdag, forhøjes med 20%. Gebyret skal være betalt inden 6 måneder efter forfaldsdagen.	
5. Gebyr for administrativ omprøvnig	1500,00
Der skal betales et gebyr på 7000 kr. for eventuel omprøvnig af grundpatentet	
6. Klagegebyr	4000,00

Ovennævnte priser skal ikke tillægges moms

Brugsmodeller

	kr.
1. Ansøgningsgebyr	2000,00
2. Gebyr for senere indlevering af dansk oversættelse af international ansøgning	1100,00
3. Genoptagelsesgebyr	400,00
4. Fornyelsesgebyrer	
For 1. periode	2000,00
For 2. periode	3000,00
Fornyelsesgebyrer, der betales efter udløbet af den pågældende registreringsperiode, forhøjes med 20%.	
5. Gebyr for prøvning før eller efter registrering	4000,00
6. Gebyr for behandling af anmodning om udslettelse	2000,00
7. Gebyr for bekendtgørelse af ændret registrering og publicering af ændret formulering	1100,00
8. Klagegebyr	5000,00

Ovennævnte priser skal ikke tillægges moms

Chips (halvledertopografier)

	kr.
1. Ansøgningsgebyr	1500,00
2. Gebyr for behandling af anmodning af overførelse af ansøgning om registrering	1000,00
3. Klagegebyr	4000,00

Ovennævnte priser skal ikke tillægges moms

Mønstre (design)

1. Ansøgningsgebyr	kr. 1300,00
Tillægsgebyrer:	
a. Ved samregistrering for hvert mønster ud over det første	800,00
b. For bekendtgørelse af hver afbildning ud over den første	400,00
2. Genoptagelsesgebyr	200,00
3. Fornyelsesgebyr	2200,00
Tillægsgebyr ved fornyelse:	
Ved samregistrering for hvert mønster ud over det første	1100,00
Fornyelsesgebyrer inkl. tillægsgebyr, der betales efter udløbet af den pågældende registreringsperiode, forhøjes med 20%.	
4. Klagegebyr	4000,00

Ovennævnte priser skal ikke tillægges moms

Vare- og fællesmærker

1. Ansøgningsgebyr	kr. 2350,00
a. Grundgebyr	2350,00
b. Tillægsgebyr for hver klasse ud over 3	600,00
Der er i alt 42 klasser	
2. Gebyr for videreførelse af Madrid-Protokol-registrering som dansk vare- eller fællesmærke-ansøgning	1500,00
3. Fornyelsesgebyr	
a. Grundgebyr	2800,00
b. Tillægsgebyr for hver klasse ud over 3	600,00
Fornyelsesgebyrer inkl. tillægsgebyr, der betales efter udløbet af den pågældende registreringsperiode, forhøjes med 20%.	
4. Gebyr for anmodning om deling af en ansøgning eller en registrering for hver udskilt ansøgning eller registrering	2000,00
5. Gebyr for fremsættelse af indsigelse	2500,00
6. Gebyr for administrativ ophævelse	2500,00
7. Klagegebyr	4000,00
8. Gebyr for underretning til indehaver af varemærkerettighed Årligt gebyr	1400,00

Ovennævnte priser skal ikke tillægges moms

Skorstensmærker og kontorflag

1. Ansøgningsgebyr	kr. 2000,00
---------------------------------	-------------

Ovennævnte pris skal ikke tillægges moms

Kommunevåbener og -segl

1. Ansøgningsgebyr	kr. 2000,00
---------------------------------	-------------

Ovennævnte pris skal ikke tillægges moms

Publikationer

1. Årsabonnement	kr.
a. Dansk Patenttidende	1000,00
b. Patentskrifter	
– på papir	8000,00
– på CD-ROM (SPACE-DK)	5000,00
c. Dansk Patentregister	400,00
d. Sammendrag af almindeligt tilgængelige danske patentansøgninger	
– Alle sektioner	8000,00
– sektion A	1600,00
– sektion B	1600,00
– sektion C07 + C12	1600,00
– sektion C, resten	900,00
– sektion D	500,00
– sektion E	900,00
– sektion F	900,00
– sektion G	900,00
– sektion H	900,00
e. Oversættelser af EP-skrifter	8000,00
f. Dansk Brugsmodeltidende	600,00
g. Brugsmodelskrifter	8000,00
h. Dansk Varemærketidende	1000,00
i. Dansk Varemærkeregister	200,00
j. Varemærke-særtidende med §13-afslag	100,00
k. Varemærkeindsigelsestidende	200,00
l. Nye danske varemærkeansøgninger, ugeliste	450,00
m. Dansk Mønstertidende	600,00
n. Dansk Mønsterregister	200,00
o. Patenthåndbog, ved tegning af abonnement	500,00
– løbblade hertil, pr. side	10,00
p. Brugsmodelhåndbog, ved tegning af abonnement	500,00
– løbblade hertil, pr. side	10,00
q. Ankenævnskendelser	
– alle kendelser	4200,00
– kendelser/patent- og brugsmodelområdet	2000,00
– kendelser/vare- og fællesmærkeområdet	2000,00
– kendelser/mønster- og chipsområdet	400,00

Abonnementer tillægges porto

2. Løssalg	
a. Dansk Patenttidende	40,00
b. Dansk Patentregister	400,00
c. Sammendrag af alm. tilgængelige patentansøgninger	30,00
d. Dansk Varemærketidende	40,00
e. Dansk Varemærkeregister	200,00
f. Varemærke-særtidende med §13-afslag	100,00
g. Varemærkeindsigelsestidende	200,00
h. Varemærkeindsigelsestidende, udk. 1995	300,00
i. Dansk Mønstertidende	40,00
j. Dansk Mønsterregister	200,00
k. Dansk Brugsmodeltidende	40,00
l. Sammendrag af alm. tilgængelige brugsmodelansøgninger	30,00
m. Fremlæggelses- og patentskrifter på CD-ROM (SPACE-DK)	
– 1993-1999, pr. årgang	5000,00
– 1990-1992, pr. årgang	2000,00

Ovennævnte priser skal ikke tillægges moms

Fremlæggelses-, patent- og brugsmodelskrifter samt oversættelser af EP-skrifter leveres til gældende kopipris

3. Love og bekendtgørelser vedr. industriel ejendomsret	12,00-33,00
4. Andre publikationer	
a. Varemærkeklassifikation	
– alfabetisk liste	500,00
– klassedelt liste	400,00
b. Mønsterklassifikation	35,00
– ændringer og tilføjelser hertil	15,00

5. "Fra væsen til virksomhed", Danske patenter gennem 100 år (fås på dansk og engelsk), inkl. moms	195,00
---	--------

Ovennævnte priser tillægges moms, hvis andet ikke er angivet

Erhvervsservice

	kr.
1. Timepris*	850,00
2. Løbende overvågninger	
a. Overvågning af ansøgninger Overvågning af dansk patent-, brugsmode-, mønster- eller varemærkeansøgning sammensættes af: Pris pr. år	1500,00
Pris pr. meddelelse	375,00
b. Øvrige overvågninger beregnes efter timepris Hertil skal lægges evt. online-udgifter	
3. Navneundersøgelser*	
a. International undersøgelse af patentrettigheder i 1-2 navne inkl. op til 40 referencer	2500,00
Yderligere referencer, pr. reference	16,00
Yderligere navne, pr. navn	750,00
b. Undersøgelse af patent- og brugsmode-, mønsterrettigheder med gyldighed for Danmark i 1-2 navne	1800,00
Yderligere navne, pr. navn	375,00
c. Øvrige navneundersøgelser beregnes efter timepris Hertil skal lægges evt. online-udgifter	
4. Patentfamilieundersøgelser og statusundersøgelser*	
a. Patentfamilieundersøgelse	1000,00
b. Patentfamilieundersøgelse, inkl. status	2000,00
c. Statusundersøgelse af udenlandske rettigheder Første nummer	750,00
Pr. følgende nummer	375,00
d. Statusundersøgelse af danske rettigheder, pr. nummer	375,00
e. Øvrige undersøgelser beregnes efter timepris Hertil skal lægges evt. online-udgifter	
5. Kollisionsundersøgelser af varemærker, inkl. 3 klasser*	2400,00
Yderligere klasser, pr. 10 klasser	500,00
6. Skanning af varemærker*	
a. Første klasse	500,00
b. Yderligere klasser, pr. klasse	200,00
c. Skanning af alle 42 klasser	3000,00
7. LOGO-skanning* , inkl. op til 25 referencer	2100,00
Yderligere referencer, pr. 25 referencer	500,00
8. Varemærkedatabase*	
a. Første klasse	3000,00
b. Yderligere klasser - op til 4, pr. klasse	1500,00
9. Skanning af varemærker ansøgt eller registreret i udlandet*	
a. Første klasse for 1-2 lande	1000,00
b. Følgende lande, pr. land	500,00
c. Følgende klasser, pr. klasse	200,00
10. Pris for levering pr. telefax	75,00

* Hastelevering kan aftales mod pristillæg.

Ovennævnte priser tillægges moms

Kopiservice

	kr.
1. Fotokopier af patent- og brugsmodepublikationer	
a. Ekspedition	30,00
b. Kopipris, pr. side	3,25
Dog minimum 30 kr. pr. publikation (svarende til 9 sider)	
2. Fotokopier, taget på læsesalen ved kontant betaling, pr. side, inkl. moms	3,00
3. Udenlandske patentpublikationer, der ikke findes i egne samlinger	
I ved hjemtagning fra udlandet:	
a. Pris for hjemtagning	100,00
b. Pris pr. publikation	100,00
Hjemtagning af sagsakter fra USA og patentpublikationer og sagsakter fra Sydafrika: Pris efter aftale.	
II ved levering af tilsvarende publikation fra egne samlinger:	
a. Identifikation	100,00
b. Kopipris (3,25 kr. pr. side)	
4. Engelsksprogede sammendrag, der ikke findes i egne samlinger , pr. sammendrag	50,00
5. Tidsskriftsartikler o.l., der ikke findes i egne samlinger	
a. Pris for hjemtagning	100,00
b. Pris pr. artikel	100,00
6. Aktindsigt i europæiske patenter og patentansøgninger	
a. Ekspedition (inkl. EPO-gebyr)	315,00
b. Kopier	
– ved tilsendelse, pr. side	3,25
– ved afhentning, pr. side	2,50
– ved afhentning og kontant betaling, pr. side inkl. moms	3,00
7. Databaseudskrift vedr. en varemærkerettilighed	50,00
Ovennævnte priser tillægges moms, hvis andet ikke er angivet	
8. Bekræftet kopi af en patent-, brugsmode-, mønster- eller varemærkeansøgning	300,00
Hertil skal lægges kopiprisen	
9. Bekræftet udskrift af patent-, certifikat-, brugsmode-, topografi-, mønster- eller varemærkesagsregistret	300,00
10. Bekræftet udskrift af registret over kommunevåbener og -segl eller registret over skorstensmærker og kontorflag ..	200,00
11. Udskrift af patent-, certifikat-, brugsmode-, topografi-, mønster- eller varemærkesagsregistret, registret over kommunevåbener og -segl eller registret over skorstensmærker og kontorflag	50,00
Ovennævnte priser skal ikke tillægges moms	
12. Priser for levering	
a. Levering pr. telefax	75,00
b. Ekspreslevering pr. telefax	275,00
c. Ekspreslevering pr. post	200,00
Hertil lægges porto	
Ovennævnte priser tillægges moms	

Kurser og foredrag

	kr.
1. Kurser	
Priser på åbne og virksomhedsinterne kurser fås ved direkte henvendelse til KursusCentret	
2. Foredrag*	
Første time	2000,00
Følgende timer, pr. time	1500,00
* Særpriser afhængig af deltagerantal og forberedelsestid	
Ovennævnte priser tillægges moms	

INID-koder

Internationally agreed Numbers for the Identification of Data (INID)

- (11) Serial number of the registration
- (15) Date of the registration
- (17) Expected duration of the registration/renewal
- (18) Expected expiration date of the registration/renewal
- (21) Serial number of the application
- (22) Date of filing of the application
- (23) Exhibition priority data
- (24) Date from which the industrial design right has effect
- (29) Indication of the form in which the industrial design is filed
- (30) Data relating to priority under the Paris Convention
- (43) Date of publication of the industrial design before examination
- (44) Date of publication of the industrial design after examination
- (45) Date of publication of the registered industrial design
- (46) Date of expiration of deferment
- (51) Class and subclass of the Locarno Classification
- (54) Designation of article(s) or product(s) covered by the industrial design or title of the industrial design
- (55) Reproduction of the industrial design (e.g., drawing, photograph) and explanations relating to the reproduction
- (57) Description of characteristic features of the industrial design including indication of colors
- (58) Date of recording of any kind of amendment in the Register
- (62) Serial number(s) and, if available, filing date(s) of application(s), registration(s) or document(s) related by division
- (66) Serial number(s) of application(s) concerning design(s) which is(are) variant(s) of the present one
- (71) Name(s) and address(es) of the applicant
- (72) Name(s) of the creator(s)
- (73) Name(s) and address(es) of the owner(s)
- (74) Name(s) and address(es) of the representative(s)

Domestic Codes for the Identification of Data

- (DL) Data concerning license
- (DP) Data concerning pawning

Internationalt vedtagne Numre til Identifikation af Data (INID)

- Registreringsnummer
- Registreringsdato
- Forventet registreringsperiode/fornyelsesperiode
- Forventet udløbsdato for registrering/fornyelse
- Ansøgningsnummer
- Ansøgningsdato
- Udstillingsprioritetsoplysninger
- Indleveringsdato
- Model indleveret
- Konventionsprioritetsoplysninger
- Dato for offentlig tilgængelighed
- Bekendtgørelsesdato for ansøgningen
- Bekendtgørelsesdato for registreringen
- Udsættelsesdato
- Klasser
- Vareangivelse
- Mønstreet
- Beskrivelse herunder farver
- Dato for tilførsel/udslettelse
- Nummer på hovedansøgning eller udskilt ansøgning
- Beslægtede ansøgninger
- Ansøgners navn og -adresse
- Frembringers navn og -adresse
- Indehavernavn og -adresse
- Fuldmægtignavn og -adresse

Interne koder til identifikation af data

- Licensoplysninger
- Pantoplysninger