



Patent- og
Varemærkestyrelsen
Erhvervsministeriet

Dansk Mønster Tidende

Indholdsfortegnelse

Bekendtgørelse af mønsteransøgninger	1015
Henlagte, afslåede eller tilbagetagne mønsteransøgninger	1036
Prisliste	1037

Abonnementsprisen for årgangen er 1000,- kr. Abonnement tegnes i Patent- og Varemærkestyrelsen, Helgeshøj Allé 81, 2630 Tåstrup, tlf. 43 50 85 35, Gironr. 4 02 05 53, hvor enkelte numre sælges for en pris af 40 kr.

Ansvarlig for redaktion: Niels Ravn
Trykt hos Patent- og Varemærkestyrelsen

ISSN 0903-8825

Bekendtgørelse af Mønsteransøgninger

Indsigelser mod registreringen skal fremsættes skriftligt i 2 eksemplarer til registreringsmyndigheden inden 2 måneder fra bekendtgørelsesdagen, jfr. lov om mønstre nr 218 af 27. maj 1970, § 18, stk. 2.
Er det bekendtgjort, at model af mønstret er indleveret, ken dette ses i direktoratet.
Hvis afbildningen er udført i farver, er dette angivet.
Er mønstret forbillede for et ornament, er dette angivet.

(21) MA 1999 00530

(54) Et bord

(51)-Cl.06 03



Detail afbildning

(71)ANSØGER(E):
(72)FREMBRINGER(E):
(22)ANSØGNINGSDATO:
(66)BEMÆRKNINGER

Teknologisk Institut, Birk Centerpark 11, 7400 Herning, Danmark
Susse Fischer, St. Kongensgade 75 B, 1264 København K, Danmark
1999-05-14
Ansøger har samme dag indleveret MA 1999 00531;MA 1999 00532;MA 1999 00533;MA 1999 00534;
MA 1999 00535;MA 1999 00536;MA 1999 00537;MA 1999 00538;MA 1999 00539;MA 1999 00540;
MA 1999 00548;MA 1999 00549;MA 1999 00550;MA 1999 00551;MA 1999 00552

(21) MA 2000 00156

(54) En stage til fyrfadslys

(51)-Cl.26 01



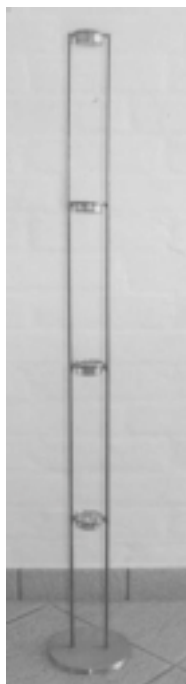
(71)ANSØGER(E):
(72)FREMBRINGER(E):
(22)ANSØGNINGSDATO:
(66)BEMÆRKNINGER

DANIEL HOLDING, Østerteglgårdsvej 23, 8800 Viborg, Danmark
Kim Krull Jørgensen, Øster Teglgårdsvej 23, 8800 Viborg, Danmark
2000-02-11
Ansøger har samme dag indleveret MA 2000 00157;MA 2000 00158;MA 2000 00159;MA 2000 00160;
MA 2000 00161

(21) MA 2000 00157

(54) En stage til fyrfadslys

(51)-Cl.26 01



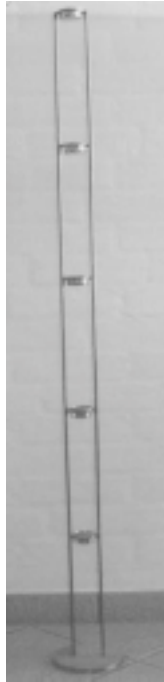
(71)ANSØGER(E):
(72)FREMBRINGER(E):
(22)ANSØGNINGSDATO:
(66)BEMÆRKNINGER

DANIEL HOLDING, Østerteglgårdsvej 23, 8800 Viborg, Danmark
Kim Krull Jørgensen, Øster Teglgårdsvej 23, 8800 Viborg, Danmark
2000-02-11
Ansøger har samme dag indleveret MA 2000 00156;MA 2000 00158;MA 2000 00159;MA 2000 00160;
MA 2000 00161

(21) MA 2000 00158

(54) En stage til fyrfadslys

(51)-Cl.26 01



(71)ANSØGER(E):
(72)FREMBRINGER(E):
(22)ANSØGNINGSDATO:
(66)BEMÆRKNINGER

DANIEL HOLDING, Østerteglgårdsvej 23, 8800 Viborg, Danmark
Kim Krull Jørgensen, Øster Teglgårdsvej 23, 8800 Viborg, Danmark
2000-02-11
Ansøger har samme dag indleveret MA 2000 00156;MA 2000 00157;MA 2000 00159;MA 2000 00160;
MA 2000 00161

(21) MA 2000 00159

(54) En stage til fyrfadslys

(51)-Cl.26 01



(71)ANSØGER(E):
(72)FREMBRINGER(E):
(22)ANSØGNINGSDATO:
(66)BEMÆRKNINGER

DANIEL HOLDING, Østerteglgårdsvej 23, 8800 Viborg, Danmark
Kim Krull Jørgensen, Øster Teglgårdsvej 23, 8800 Viborg, Danmark
2000-02-11
Ansøger har samme dag indleveret MA 2000 00156;MA 2000 00157;MA 2000 00158;MA 2000 00160;
MA 2000 00161

(21) MA 2000 00160

(54) En stage til fyrfadslys

(51)-Cl.26 01



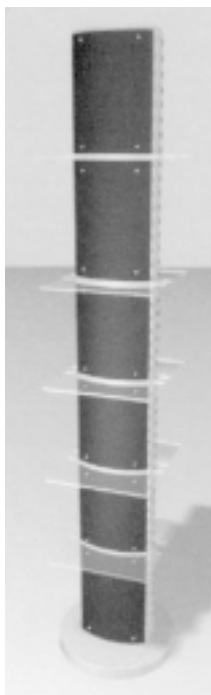
(71)ANSØGER(E):
(72)FREMBRINGER(E):
(22)ANSØGNINGSDATO:
(66)BEMÆRKNINGER

DANIEL HOLDING, Østerteglgårdsvej 23, 8800 Viborg, Danmark
Kim Krull Jørgensen, Øster Teglgårdsvej 23, 8800 Viborg, Danmark
2000-02-11
Ansøger har samme dag indleveret MA 2000 00156;MA 2000 00157;MA 2000 00158;MA 2000 00159;
MA 2000 00161

(21) MA 2000 00188

(54) En stander til udstillingsbrug

(51)-Cl.20 02

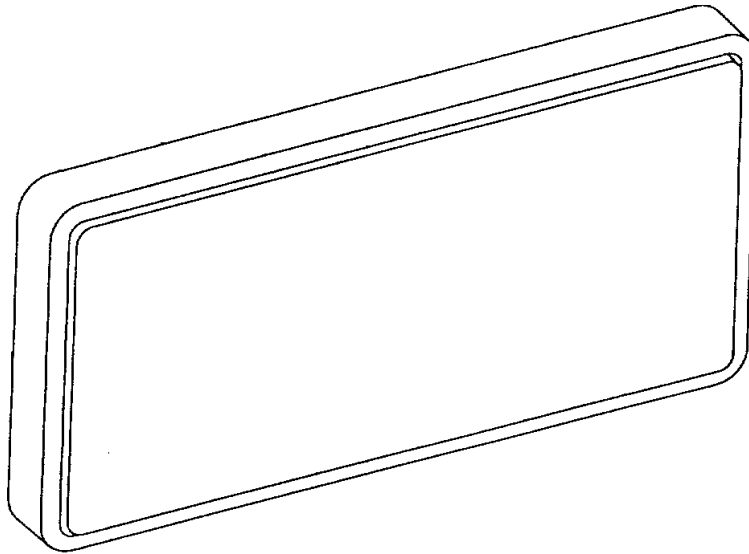


(71)ANSØGER(E):
(74)FULDMÆGTIG:
(72)FREMBRINGER(E):
(22)ANSØGNINGSDATO:

Wika-Group A/S, Danmarksvej 18, 8660 Skanderborg, Danmark
Poul Andreasen, Solsortevej 12, 8660 Skanderborg, Danmark
Poul Andreasen, Solsortevej 12, 8660 Skanderborg, Danmark
2000-02-17

(21) MA 2000 00230

(54) En ramme med holderdæksel til elektriske komponenter (51)-Cl.13.03

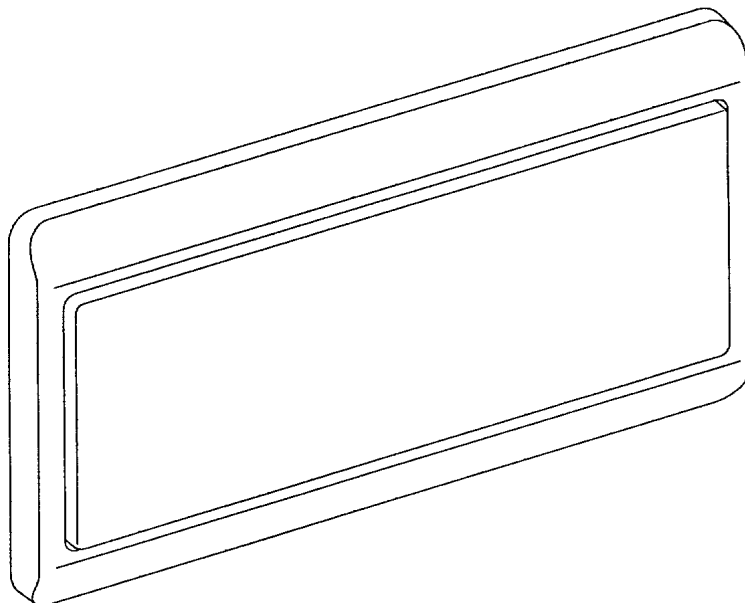


(71)ANSØGER(E):
(72)FREMBRINGER(E):
(22)ANSØGNINGSDATO:
(66)BEMÆRKNINGER

LK as, Patentafdelingen, Industriparken 32, 2750 Ballerup, Danmark
Jørgen Juhl, Hyldevænget 18, 3520 Farum, Danmark
2000-02-25
Ansøger har samme dag indleveret MA 2000 00231;MA 2000 00232;MA 2000 00233

(21) MA 2000 00231

(54) En ramme med holderdæksel til elektriske komponenter (51)-Cl.13.03

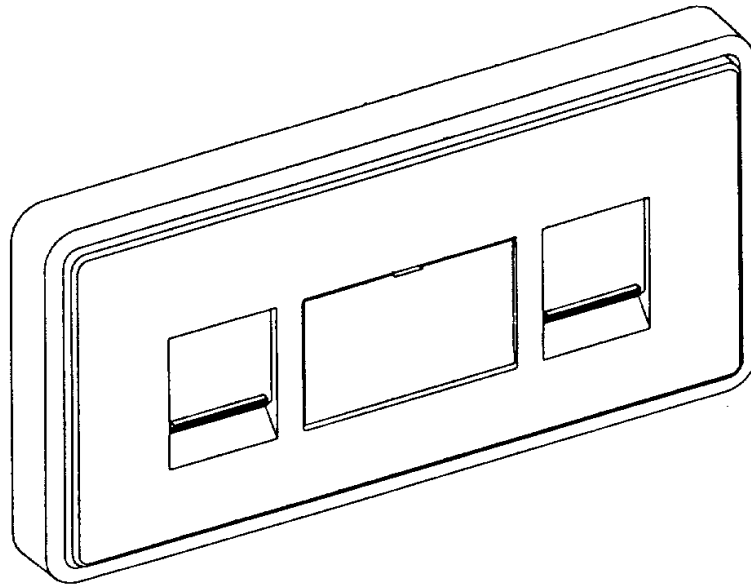


(71)ANSØGER(E):
(72)FREMBRINGER(E):
(22)ANSØGNINGSDATO:
(66)BEMÆRKNINGER

LK as, Patentafdelingen, Industriparken 32, 2750 Ballerup, Danmark
Jørgen Juhl, Hyldevænget 18, 3520 Farum, Danmark
2000-02-25
Ansøger har samme dag indleveret MA 2000 00230;MA 2000 00232;MA 2000 00233

(21) MA 2000 00232

(54) En ramme med holderdæksel til elektriske komponenter (51)-Cl.13 03

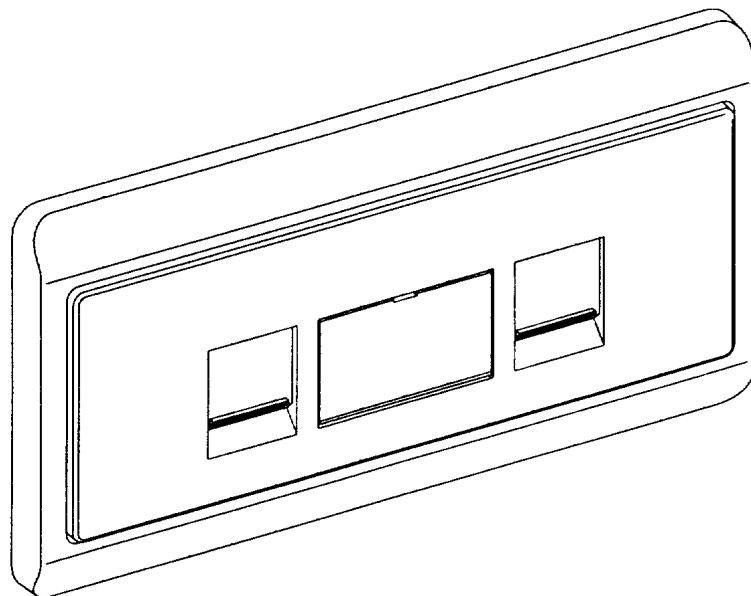


(71)ANSØGER(E):
(72)FREMBRINGER(E):
(22)ANSØGNINGSDATO:
(66)BEMÆRKNINGER

LK as, Patentafdelingen, Industriparken 32, 2750 Ballerup, Danmark
Jørgen Juhl, Hyldevænget 18, 3520 Farum, Danmark
2000-02-25
Ansøger har samme dag indleveret MA 2000 00230;MA 2000 00231;MA 2000 00233

(21) MA 2000 00233

(54) En ramme med holderdæksel til elektriske komponenter (51)-Cl.13 03



(71)ANSØGER(E):
(72)FREMBRINGER(E):
(22)ANSØGNINGSDATO:
(66)BEMÆRKNINGER

LK as, Patentafdelingen, Industriparken 32, 2750 Ballerup, Danmark
Jørgen Juhl, Hyldevænget 18, 3520 Farum, Danmark
2000-02-25
Ansøger har samme dag indleveret MA 2000 00230;MA 2000 00231;MA 2000 00232

(21) MA 2000 00296

(54) En værktøjsmaskine til boring, slibning m.v.

(51)-Cl.15 09



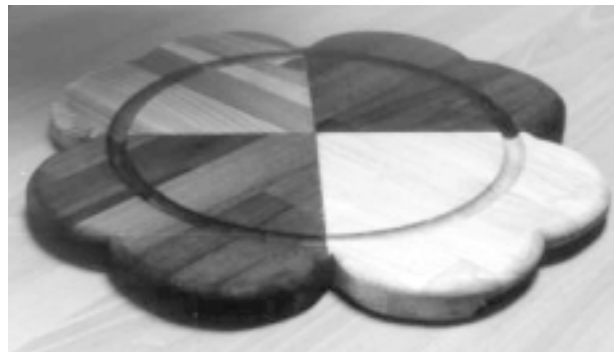
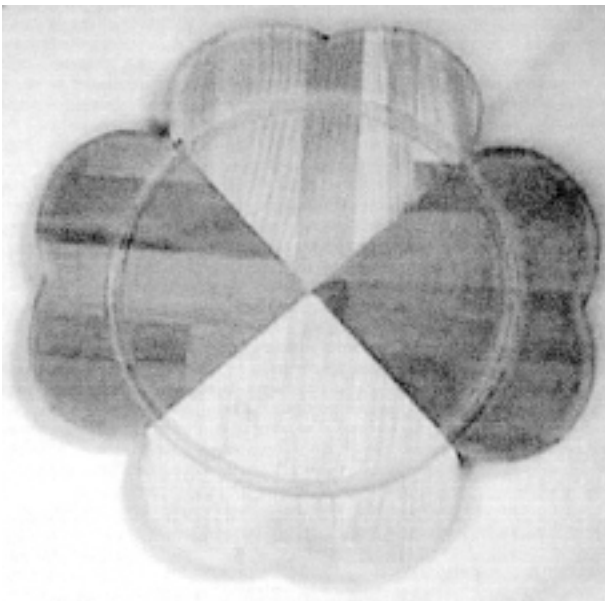
(71)ANSØGER(E):
(74)FULDMÆGTIG:
(72)FREMBRINGER(E):
(30)PRIORITET:
(22)ANSØGNINGSDATO:

TRIPLEX, 125 bis, rue de Reuilly, F-75012 Paris, Frankrig
Larsen & Birkeholm A/S, Skandinavisk Patentbureau, Banegårdspladsen 1, 1570 København V, Danmark
Stéphane Konarzewski, 26, rue Lamblardie, 75012 Paris, Frankrig
1999-09-16 WO DM/049191
2000-03-16

(21) MA 2000 00329

(54) Kombineret skære- og serveringsbrædt

(51)-Cl.07 04



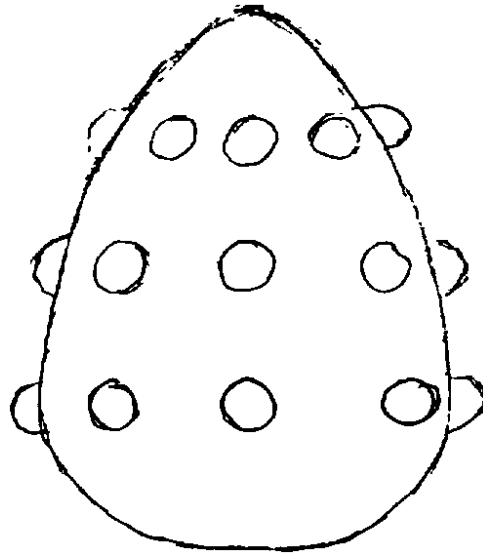
(71)ANSØGER(E):
(72)FREMBRINGER(E):
(22)ANSØGNINGSDATO:

Ole Frøsig Osmundsen, Willemoesvej 13, 5700 Svendborg, Danmark
Ole Frøsig Osmundsen, Willemoesvej 13, 5700 Svendborg, Danmark
2000-03-23

(21) MA 2000 00345

(54) Et håndmassageinstrument

(51)-Cl.28 03



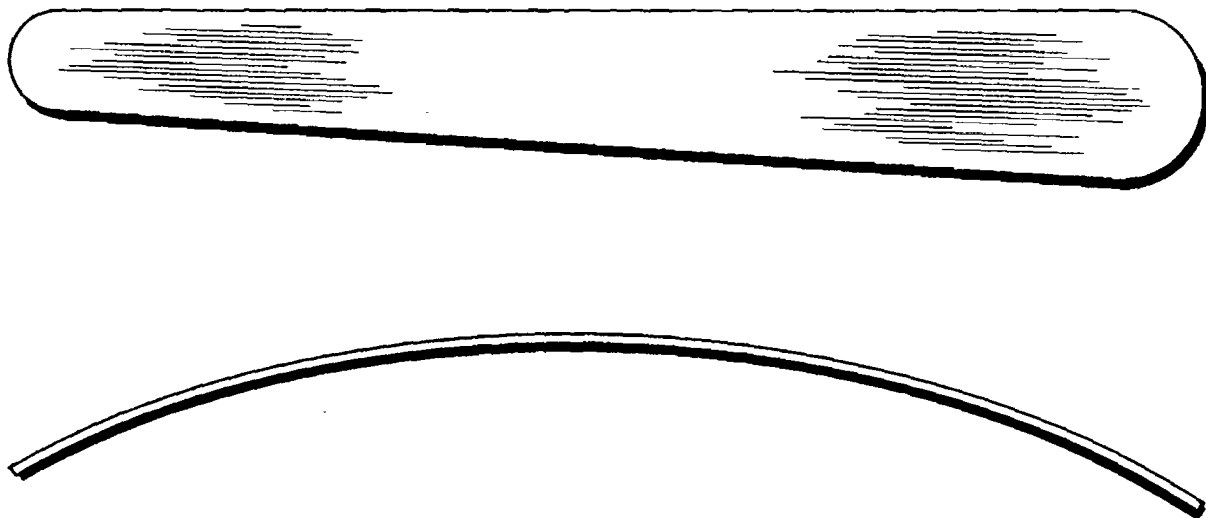
(71)ANSØGER(E):
(72)FREMBRINGER(E):
(22)ANSØGNINGSDATO:

Jan Bloch-Jørgensen, Chr. Winthersvej 37 B, 2800 Lyngby, Danmark
Jan Bloch-Jørgensen, Chr. Winthersvej 37 B, 2800 Lyngby, Danmark
2000-03-29

(21) MA 2000 00368

(54) En tungespatel

(51)-Cl.24 02



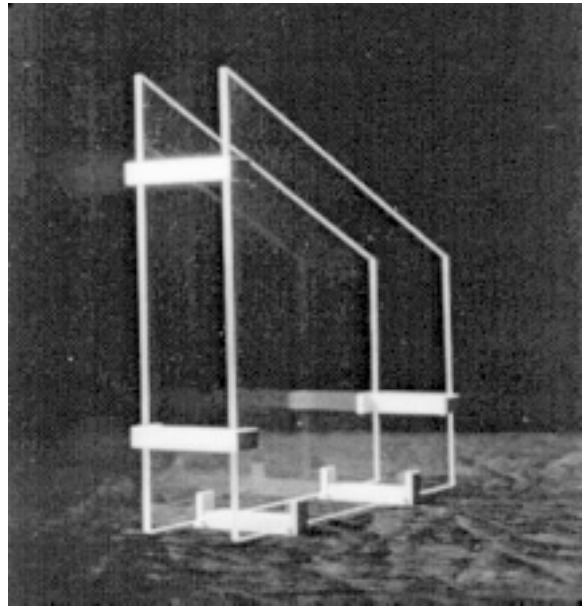
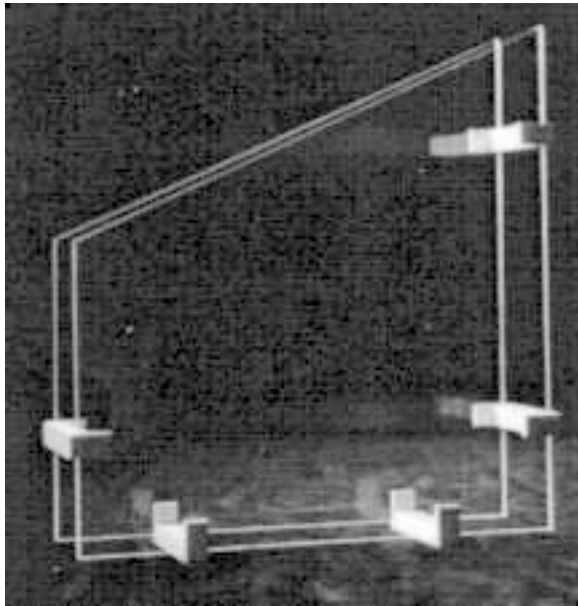
(71)ANSØGER(E):
(72)FREMBRINGER(E):
(22)ANSØGNINGSDATO:

Mark & Wedell A/S, Oldenvej 5, 3490 Kvistgård, Danmark
Niels E. Nielsen, Lavendelstræde 5-7, baghus 111, 1462 København K, Danmark
2000-04-04

(21) MA 2000 00393

(54) En tidsskriftsholder

(51)-Cl.06 04



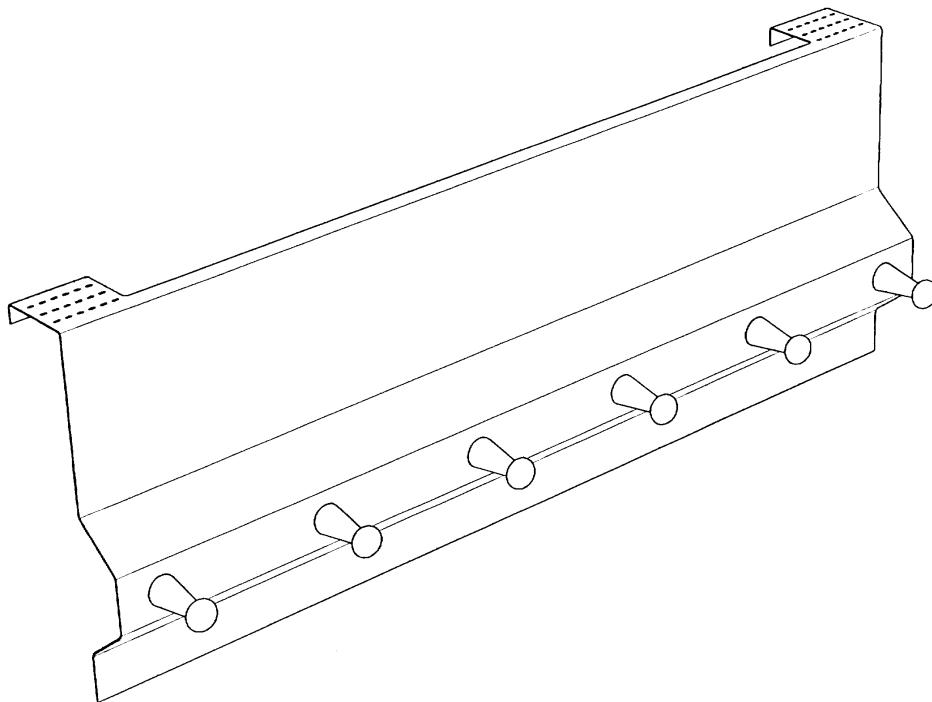
(71)ANSØGER(E):
(72)FREMBRINGER(E):
(22)ANSØGNINGSDATO:
(66)BEMÆRKNINGER

Mayday Help Yourself I/S, v/ Michael Nedergaard, Spinderigade 3, 7100 Vejle, Danmark
Michael Nedergaard, Spinderigade 3, 7100 Vejle, Danmark
2000-04-07
Ansøger har samme dag indleveret MA 2000 00702

(21) MA 2000 00488

(54) En knagerække

(51)-Cl.06 06



(71)ANSØGER(E):
(74)FULDMÆGTIG:
(30)PRIORITET:
(22)ANSØGNINGSDATO:

Torsten Bohman, Fyrkvägen 11, B9430 Sjöæevad, Sverige
Urban Johansson, Mycklingsvägen 14, 89430 Sjölevad, Sverige
1999-12-23 SE 992334
2000-04-12

(21) MA 2000 00520

(54) En radio

(51)-Cl.14 03



(71)ANSØGER(E):
(74)FULDMÆGTIG:
(72)FREMBRINGER(E):
(30)PRIORITET:
(22)ANSØGNINGSDATO:

Pollyflame International B.V., 4, De Lasso, NL-2371 GV Roelofarendsveen, Holland
K. Skøtt-Jensen, Patentingeniører A/S, Lemmingvej 225, 8361 Hasselager, Danmark
Chan Chuk Shun, 4/F Block B, Eldex Ind'1 Bldg, 21, Ma Tau Wai Road, Hung Hom, Kowloon, Hong Kong
1999-11-17 WO DM/049 831
2000-05-10

(21) MA 2000 00553

(54) En pen

(51)-Cl.19 06



(71)ANSØGER(E):

(74)FULDMÆGTIG:

(72)FREMBRINGER(E):

(30)PRIORITET:

(22)ANSØGNINGSDATO:

Pollyflame International B.V., De Lasso 4, NL-2371 GV Roelofarendsveen, Holland

Patentingeniør K. Skøtt-Jensen, Lemmingvej 225, 8361 Hasselager, Danmark

Chan Chuk Shun, 4/F Block B, Eldex Ind 1 Bldg, 21, Ma Tau Wai Road, Hung Hom, Kowloon, Hong Kong

1999-11-11 WO DM/049 830

2000-05-17

(21) MA 2000 00582

(54) 1) En kørestol til bevægelsehæmmede børn 2) del dertil (51)-Cl.12.12



Løbenr. 1



Løbenr. 2

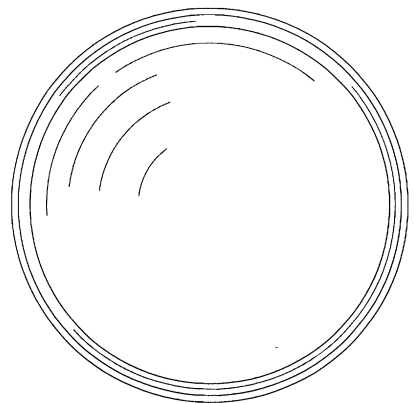
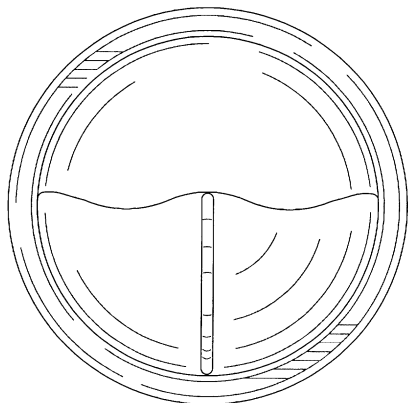
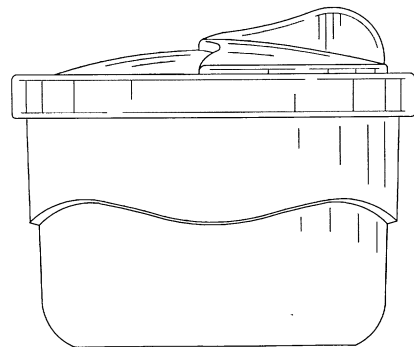
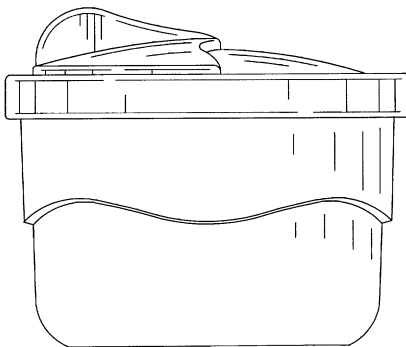
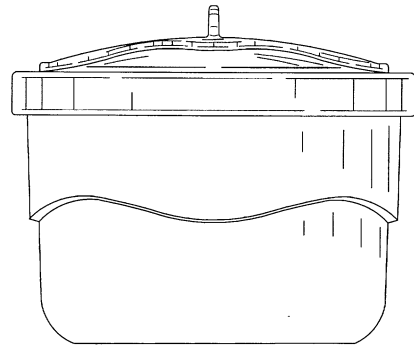
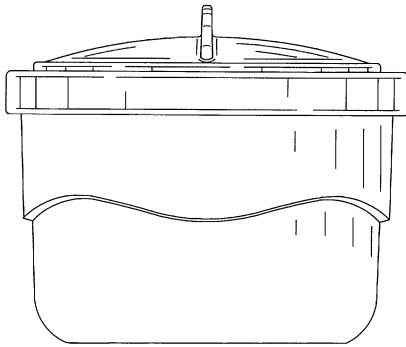
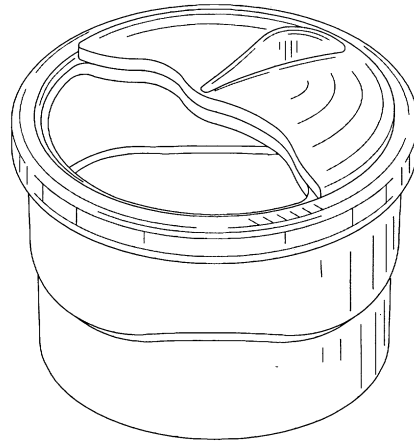
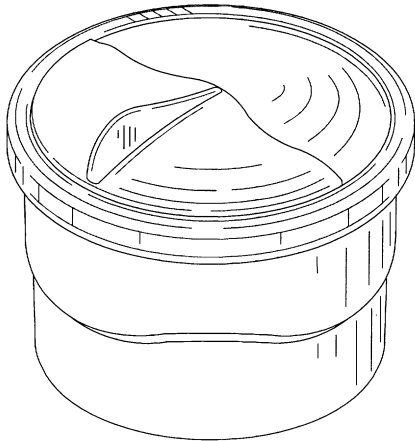
(71)ANSØGER(E):
(74)FULDMÆGTIG:
(72)FREMBRINGER(E):
(22)ANSØGNINGSDATO:

Mobilia Rehab v/Liselotte Tranekær, Nyborgvej 4, 5700 Svendborg, Danmark
Produktudviklingscentret, Abildvej 1 A, 5700 Svendborg, Danmark
Liselotte Tranekær, Nyborgvej 4, 5700 Svendborg, Danmark
2000-05-23

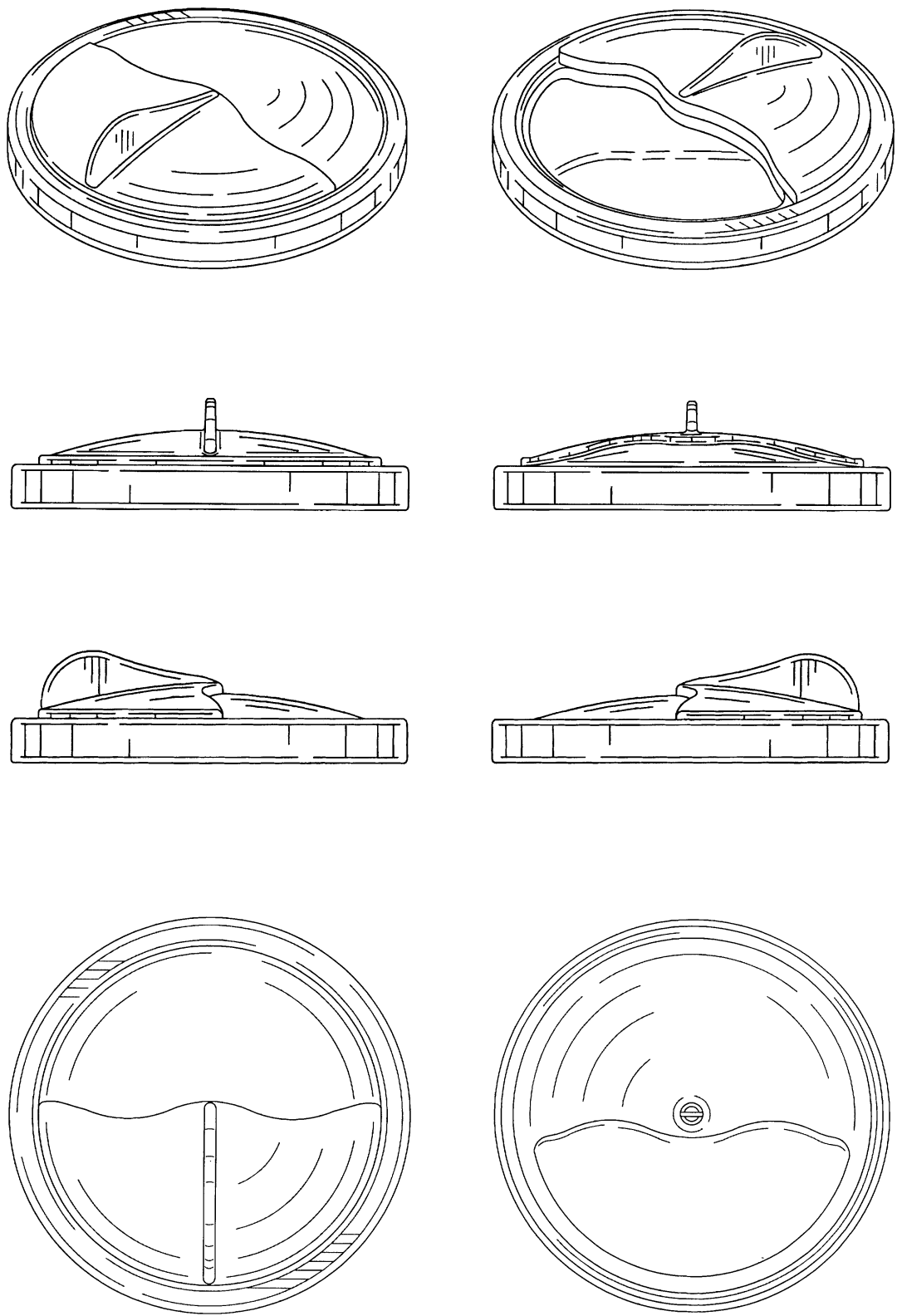
(21) MA 2000 00594

(54) 1) En beholder med låg 2) låg dertil

(51)-Cl.07 01



Løbenr. 1

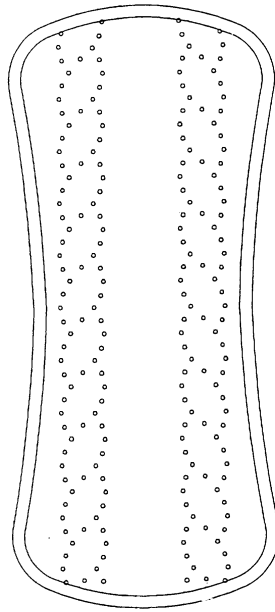


Løbenr. 2

(71)ANSØGER(E):
(74)FULDMÆGTIG:
(72)FREMBRINGER(E):
(30)PRIORITET:
(22)ANSØGNINGSDATO:

Dart Industries Inc., 14901 S. Orange Blossom Trail, Orlando, Florida 32837, USA
Hofman-Bang A/S, Hans Bekkevolds Allé 7, 2900 Hellerup, Danmark
Brian J. Demers, P.O. Box 101366, Nashville, Tennessee 37244-1366, USA
1999-12-03 US 29/114,957
2000-05-30

(21) MA 2000 00603

(54) Ornament til absorberende artikler, specielt trusseindlæg, (51)-Cl.24 04
hygiejnebind, menstruationsbind og inkontinensindlæg

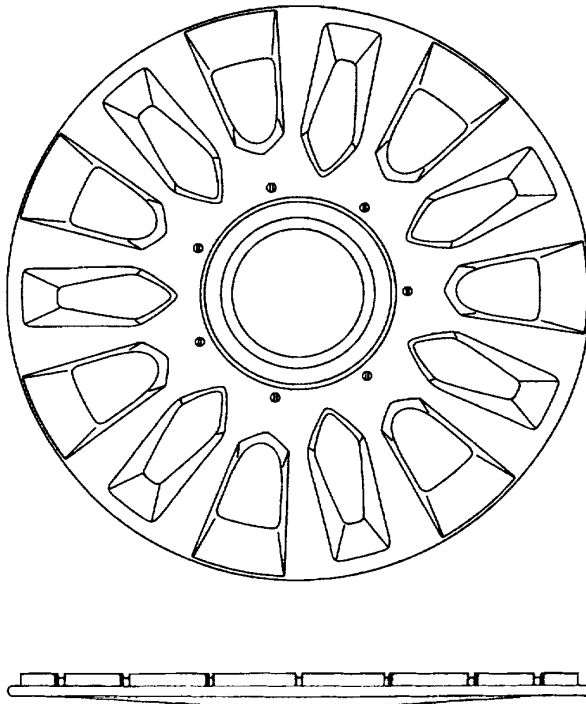
(71)ANSØGER(E):
 (74)FULDMÆGTIG:
 (72)FREMBRINGER(E):
 (30)PRIORITET:
 (22)ANSØGNINGSDATO:
 (57)BEMÆRKNINGER
 (66)BEMÆRKNINGER

W. Pelz GmbH & Co, Dr.-Hermann-Lindrath-Strasse 23, 23812 Wahlstedt, Tyskland
 Chas. Hude A/S, H.C. Andersens Boulevard 33, 1553 København V, Danmark
 Udo W. Pelz, Parkstrasse 20A, 23795 Bad Segeberg, Tyskland
 1999-12-02 WO DM/050143
 2000-05-31
 Ornament
 Ansøger har samme dag indleveret MA 2000 00871;MA 2000 00872

(21) MA 2000 00625

(54) En hjulkapsel

(51)-Cl.12 16



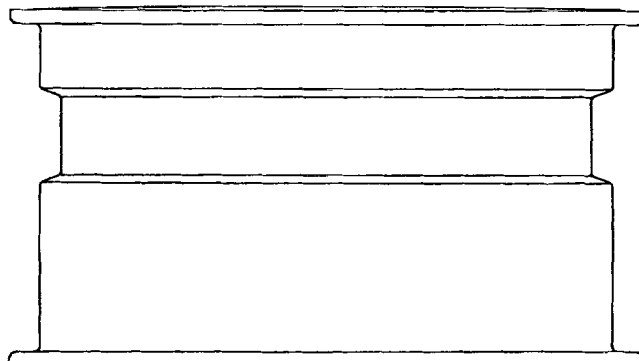
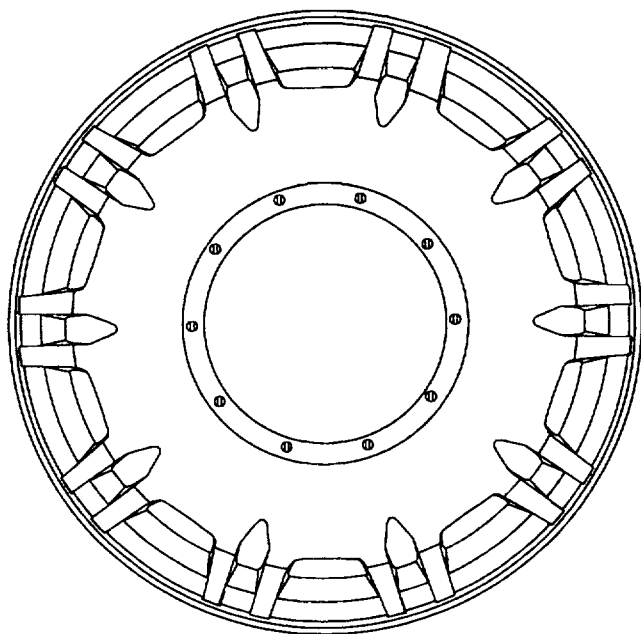
(71)ANSØGER(E):
 (74)FULDMÆGTIG:
 (72)FREMBRINGER(E):
 (30)PRIORITET:
 (22)ANSØGNINGSDATO:
 (66)BEMÆRKNINGER

Fiat Auto S.p.A, Corso Giovanni Agnelli 200, I-10135 Torino, Italien
 Hofman-Bang A/S, Hans Bekkevolds Allé 7, 2900 Hellerup, Danmark
 Nicola Malara, Via Montecervino 37, I-20095 Cusano Milanino, Milano, Italien
 1999-12-13 IT TO990000354
 2000-06-08
 Ansøger har samme dag indleveret MA 2000 00624;MA 2000 00626;MA 2000 00627

(21) MA 2000 00626

(54) En hjulfælg

(51)-Cl.12 16



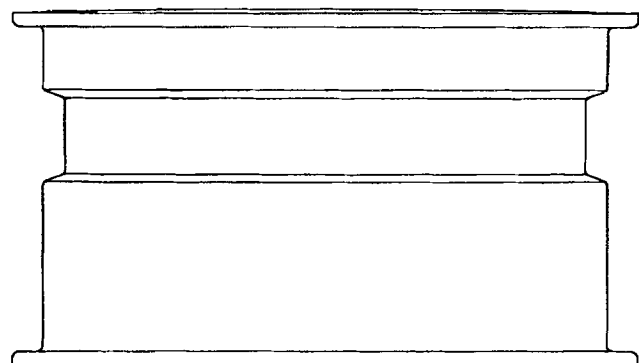
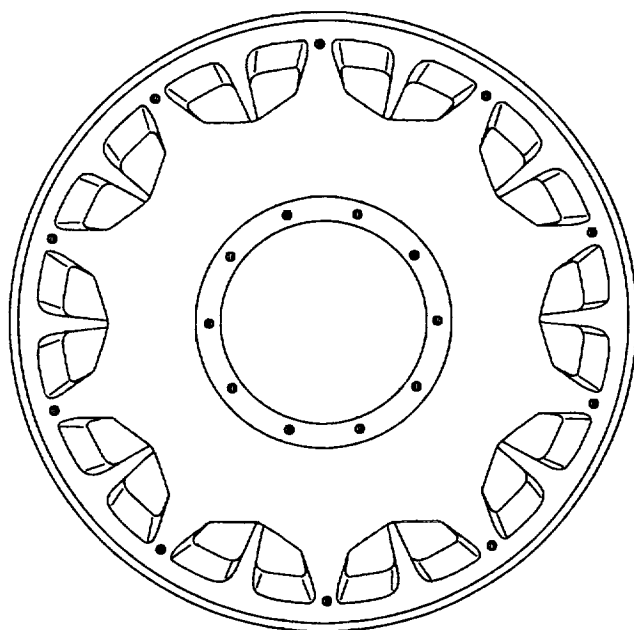
(71)ANSØGER(E):
 (74)FULDMÆGTIG:
 (72)FREMBRINGER(E):
 (30)PRIORITET:
 (22)ANSØGNINGSDATO:
 (66)BEMÆRKNINGER

Fiat Auto S.p.A, Corso Giovanni Agnelli 200, I-10135 Torino, Italien
 Hofman-Bang A/S, Hans Bekkevolds Allé 7, 2900 Hellerup, Danmark
 Nicola Malara, Via Montecervino 37, I-20095 Cusano Milanino, Milano, Italien
 1999-12-13 IT TO990000354
 2000-06-08
 Ansøger har samme dag indleveret MA 2000 00624;MA 2000 00625;MA 2000 00627

(21) MA 2000 00627

(54) En hjulfælg

(51)-Cl.12 16



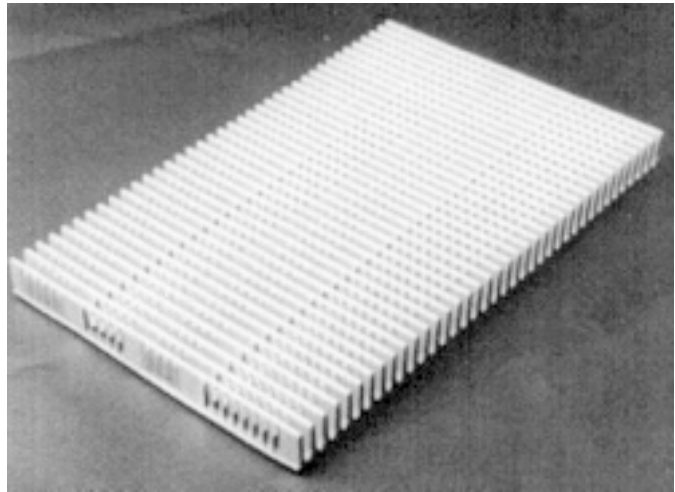
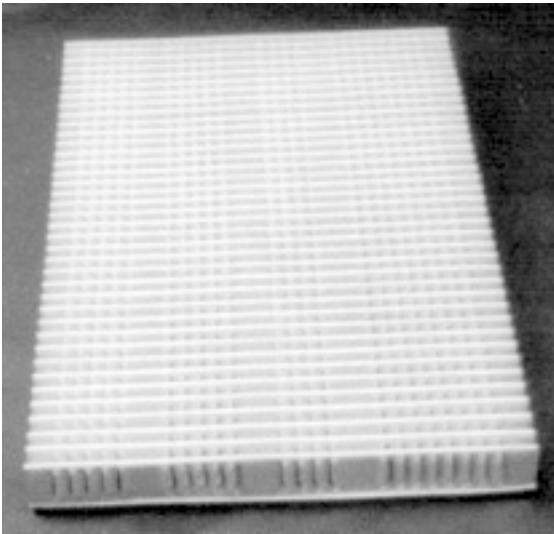
(71)ANSØGER(E):
 (74)FULDMÆGTIG:
 (72)FREMBRINGER(E):
 (30)PRIORITET:
 (22)ANSØGNINGSDATO:
 (66)BEMÆRKNINGER

Fiat Auto S.p.A, Corso Giovanni Agnelli 200, I-10135 Torino, Italien
 Hofman-Bang A/S, Hans Bekkevolds Allé 7, 2900 Hellerup, Danmark
 Nicola Malara, Via Montecervino 37, I-20095 Cusano Milanino, Milano, Italien
 1999-12-13 IT TO990000354
 2000-06-08
 Ansøger har samme dag indleveret MA 2000 00624;MA 2000 00625;MA 2000 00626

(21) MA 2000 00702

(54) En notatholder

(51)-Cl.06 04



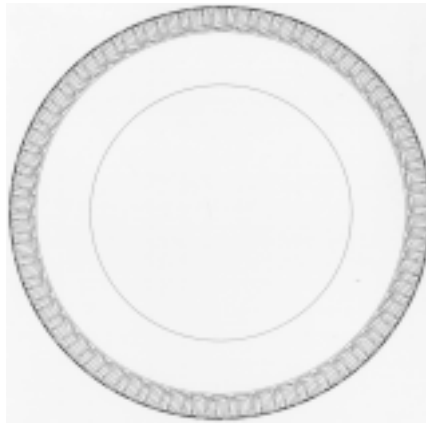
(71)ANSØGER(E):
 (72)FREMBRINGER(E):
 (22)ANSØGNINGSDATO:
 (66)BEMÆRKNINGER

Mayday Help Yourself I/S, v/ Michael Nedergaard, Spindergade 3, 7100 Vejle, Danmark
 Michael Nedergaard, Spindergade 3, 7100 Vejle, Danmark
 2000-04-07
 Ansøger har samme dag indleveret MA 2000 00393

(21) MA 2000 00706

(54) Et dæk til køretøjer

(51)-Cl.12 15



Detail afbildning

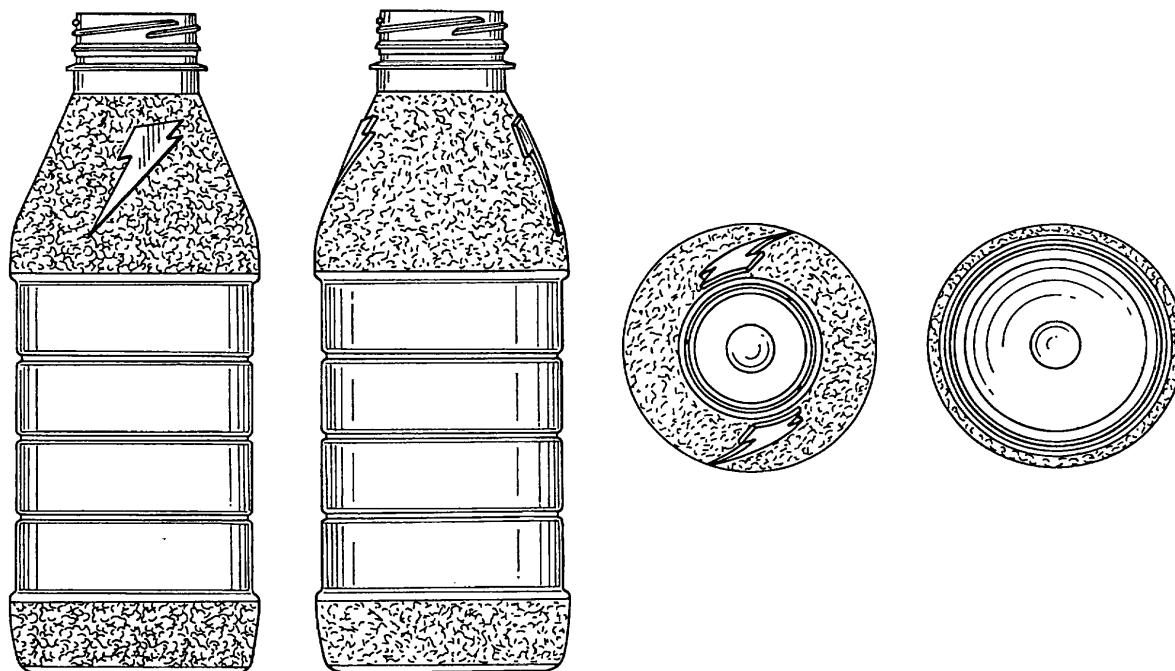
(71)ANSØGER(E):
 (74)FULDMÆGTIG:
 (72)FREMBRINGER(E):
 (30)PRIORITET:
 (22)ANSØGNINGSDATO:

THE GOODYEAR TIRE & RUBBER COMPANY, 1144 East Market Street, Akron, Ohio 44316-0001, USA
 Budde, Schou & Ostenfeld A/S, Vester Søgade 10, 1601 København V, Danmark
 Richard Heinen, 30, Rue de la Charmoye, Habay-La-Neuve, Belgium 6720, Belgien ; Georges Nicolas Hilbert, 4,
 Kiem, L-5337 Moutfort, Grand Duchy of Luxembourg, Luxembourg
 2000-01-07 US 29/117,045
 2000-07-04

(21) MA 2000 00712

(54) En flaske

(51)-Cl.09 01



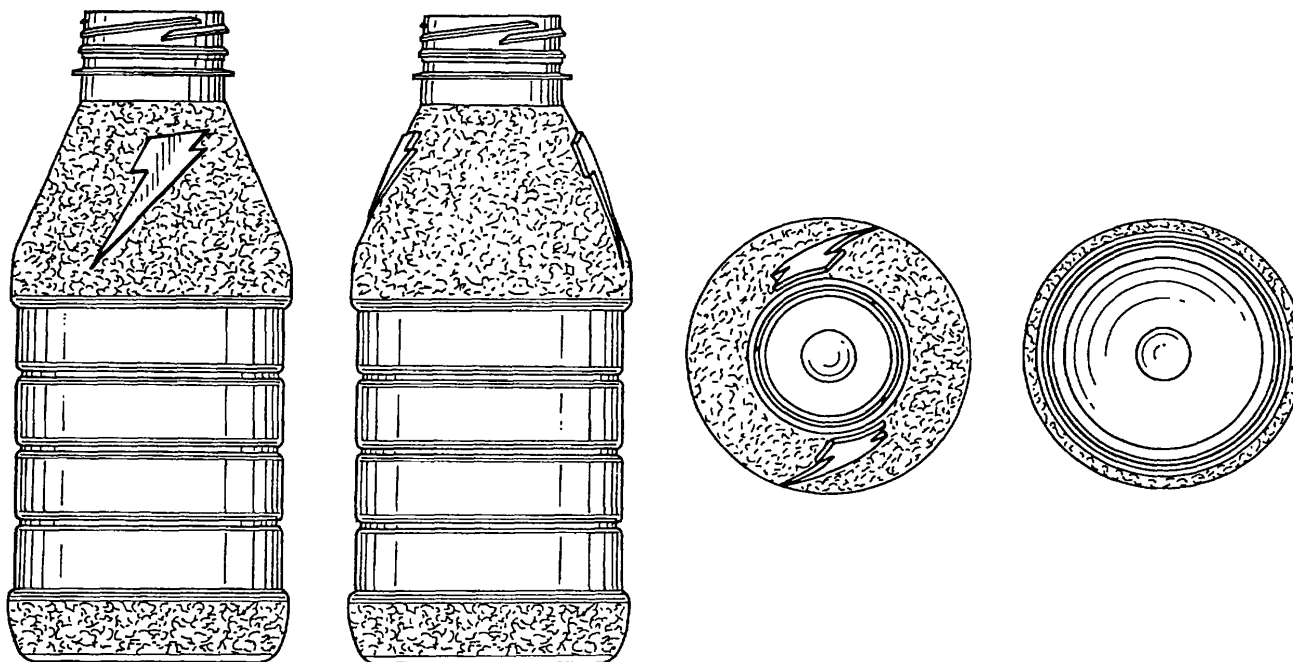
(71)ANSØGER(E):
 (74)FULDMÆGTIG:
 (72)FREMBRINGER(E):
 (30)PRIORITET:
 (22)ANSØGNINGS DATO:
 (66)BEMÆRKNINGER

Stokely-Van Camp, Inc., 321 north clark Street, Chicago, Illinois 606100-4714, USA
 Internationalt Patent-Bureau, Høje Taastrup Boulevard 23, 2630 Taastrup, Danmark
 Salvatore Ranchetti, Via degli Alpini 5, I-31100 Treviso, Italien
 2000-01-10 GB 2089356
 2000-07-06
 Ansøger har samme dag indleveret MA 2000 00713;MA 2000 00714

(21) MA 2000 00713

(54) En flaske

(51)-Cl.09 01



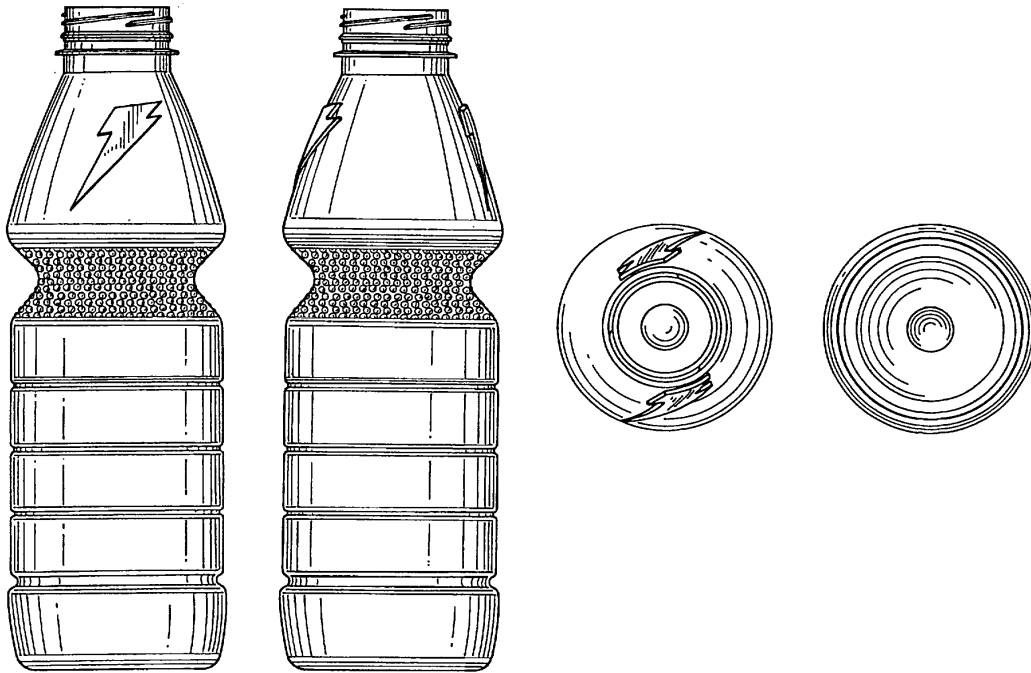
(71)ANSØGER(E):
 (74)FULDMÆGTIG:
 (72)FREMBRINGER(E):
 (30)PRIORITET:
 (22)ANSØGNINGS DATO:
 (66)BEMÆRKNINGER

Stokely-Van Camp, Inc., 321 north clark Street, Chicago, Illinois 606100-4714, USA
 Internationalt Patent-Bureau, Høje Taastrup Boulevard 23, 2630 Taastrup, Danmark
 Salvatore Ranchetti, Via degli Alpini 5, I-31100 Treviso, Italien
 2000-01-10 GB 2089356
 2000-07-06
 Ansøger har samme dag indleveret MA 2000 00712;MA 2000 00714

(21) MA 2000 00714

(54) En flaske

(51)-Cl.09 01



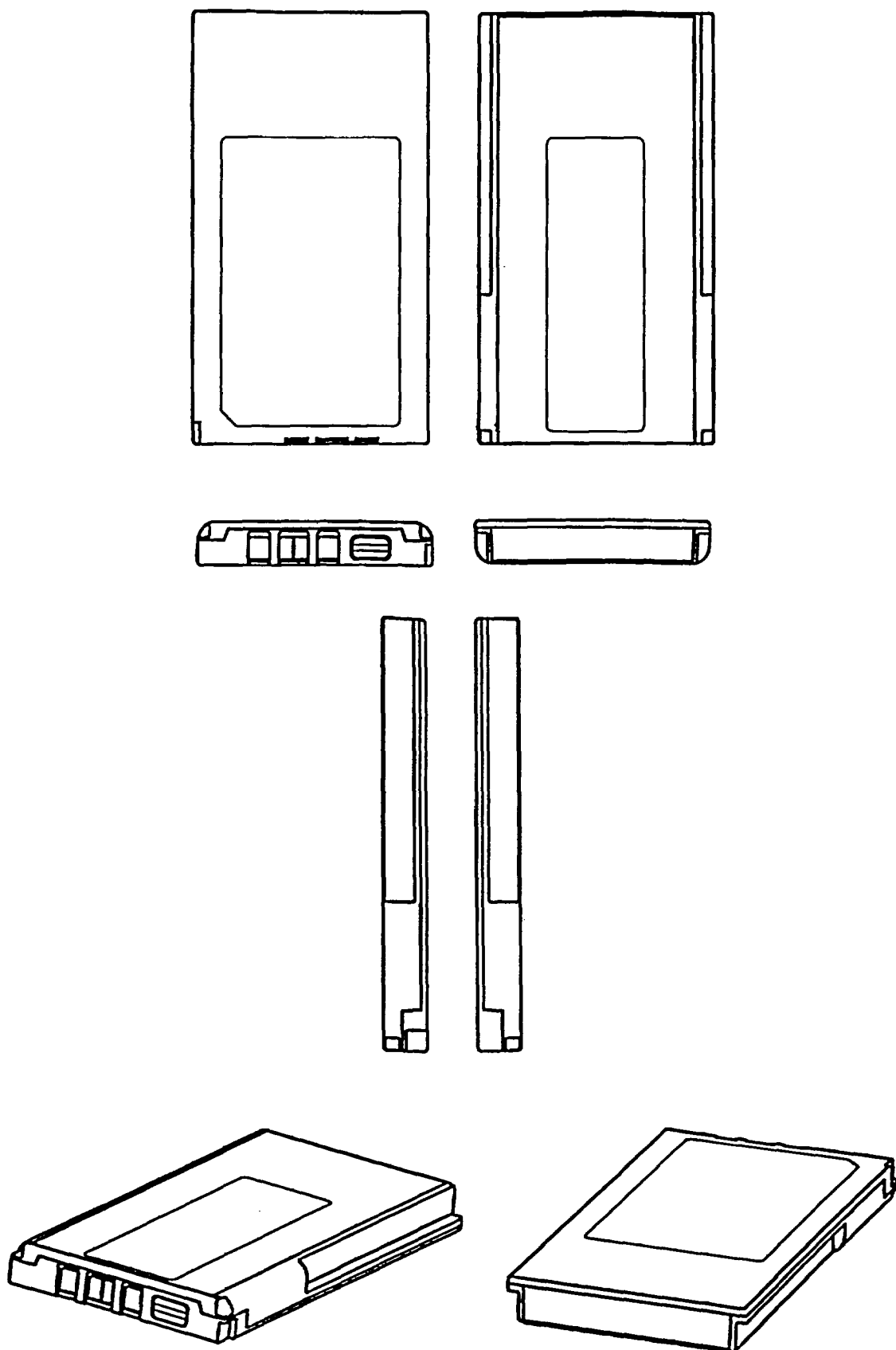
(71)ANSØGER(E):
(74)FULDMÆGTIG:
(72)FREMBRINGER(E):
(30)PRIORITET:
(22)ANSØGNINGSDATO:
(66)BEMÆRKNINGER

Stokely-Van Camp, Inc., 321 north clark Street, Chicago, Illinois 606100-4714, USA
Internationalt Patent-Bureau, Høje Taastrup Boulevard 23, 2630 Taastrup, Danmark
Salvatore Ranchetti, Via degli Alpini 5, I-31100 Treviso, Italien
2000-01-10 GB 2089356
2000-07-06
Ansøger har samme dag indleveret MA 2000 00712;MA 2000 00713

(21) MA 2000 00717

(54) Et batteri

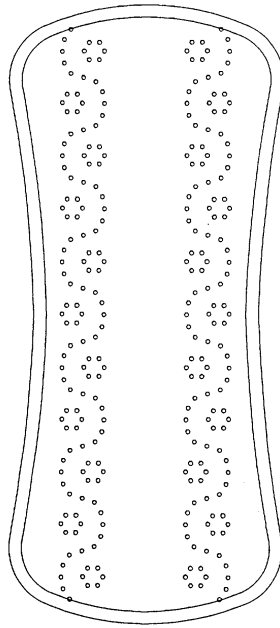
(51)-Cl.13 02



(71)ANSØGER(E):
(74)FULDMÆGTIG:
(72)FREMBRINGER(E):
(30)PRIORITET:
(22)ANSØGNINGS DATO:

Nokia Mobile Phones Ltd., Keilalahdentie 4, 02150 Espoo, Finland
Internationalt Patent-Bureau, Høje Taastrup Boulevard 23, 2630 Taastrup, Danmark
Jukka Nykänen, Ristinkedonkatu 34 as 12, FIN-24240 Salo, Finland
2000-01-24 FI M20000041
2000-07-06

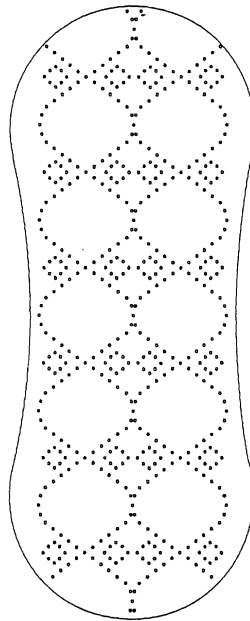
(21) MA 2000 00871

(54) Ornamet til absorberende artikler, specielt trusseindlæg, (51)-Cl.24 04
hygiejnebind, menstruationsbind og inkontinensindlæg

(71)ANSØGER(E):
 (74)FULDMÆGTIG:
 (72)FREMBRINGER(E):
 (30)PRIORITET:
 (22)ANSØGNINGSDATO:
 (57)BEMÆRKNINGER
 (66)BEMÆRKNINGER

W. Pelz GmbH & Co, Dr.-Hermann-Lindrath-Strasse 23, 23812 Wahlstedt, Tyskland
 Chas. Hude A/S, H.C. Andersens Boulevard 33, 1553 København V, Danmark
 Udo W. Pelz, Parkstrasse 20A, 23795 Bad Segeberg, Tyskland
 1999-12-02 WO DM/05143
 2000-05-31
 Ornamet
 Ansøger har samme dag indleveret MA 2000 00603;MA 2000 00872

(21) MA 2000 00872

(54) Ornamet til absorberende artikler, specielt trusseindlæg, (51)-Cl.24 04
hygiejnebind, menstruationsbind og inkontinensindlæg

(71)ANSØGER(E):
 (74)FULDMÆGTIG:
 (72)FREMBRINGER(E):
 (30)PRIORITET:
 (22)ANSØGNINGSDATO:
 (57)BEMÆRKNINGER
 (66)BEMÆRKNINGER

W. Pelz GmbH & Co, Dr.-Hermann-Lindrath-Strasse 23, 23812 Wahlstedt, Tyskland
 Chas. Hude A/S, H.C. Andersens Boulevard 33, 1553 København V, Danmark
 Udo W. Pelz, Parkstrasse 20A, 23795 Bad Segeberg, Tyskland
 1999-12-02 WO DM/05143
 2000-05-31
 Ornamet
 Ansøger har samme dag indleveret MA 2000 00603;MA 2000 00871

Henlagte, afslåede eller tilbagetagne mønsteransøgninger

Henlagte, afslåede eller tilbagetagne mønsteransøgninger, som er offentligt tilgængelige

(21) Ansøgningsnummer	(44) Bekendtgjort i Tidende nr.	(43) Offentliggjort i tidende
(21) MA 1998 00912	(44) 02, 1999	(43) 18, 1998
(21) MA 1999 00857	(44)	(43)
(21) MA 1999 00894	(44)	(43)
(21) MA 1999 01139	(44)	(43)
(21) MA 1999 01139	(44)	(43)
(21) MA 1999 01140	(44)	(43)
(21) MA 1999 01181	(44)	(43)
(21) MA 1999 01333	(44)	(43)
(21) MA 1999 01372	(44)	(43)
(21) MA 1999 01501	(44)	(43)
(21) MA 2000 00040	(44)	(43)



**Patent- og
Varemærkestyrelsen**
Erhvervsministeriet

Helgeshøj Allé 81
2630 Taastrup

Tlf. 4350 8000
Fax 4350 8001
E-post pvs@dkpto.dk
www.dkpto.dk

Pr. 1. marts 2000

Patenter
Supplerende beskyttelsescertifikater
Brugsmodeller
Mønstre (design)
Chips (halvledertopografier)
Vare- og fællesmærker
Skorstensmærker og kontorflag
Kommunevåbener og -segl
Publikationer
Erhvervsservice
Kopiservice
Kurser og foredrag

Prisliste vedrørende internationale ansøgninger (PCT) og europæiske patentansøgninger (EPK) samt vedrørende ansøgninger om international varemærkeregistrering og EU-varemærkeregistrering kan fås ved henvendelse til Patent- og Varemærkestyrelsen.

PRISLISTE

(12.1-03/00) Udgivet 15. feb. 2000

Patenter

	kr.
1. Ansøgningsgebyr	
a. Grundgebyr	3000,00
b. Tillægsgebyr for hvert patentkrav ud over 10	300,00
2. Gebyrer for nyhedsundersøgelse af international type (PL §9)	
I Når den svenske patentmyndighed er nyhedsundersøgende:	
a. Grundgebyr	7090,00
b. Tillægsgebyr for hvert krav ud over 10	115,00
c. Ekspeditionsgebyr	500,00
II Når Den Europæiske Patentmyndighed er nyhedsundersøgende:	
a. Grundgebyr	
1. For en prioritetsgivende ansøgning	7090,00
2. I alle andre tilfælde	11120,00
b. Ekspeditionsgebyr	500,00
3. Gebyr for senere indlevering af dansk oversættelse af international ansøgning	1100,00
4. Genoptagelsesgebyr	700,00
5. Patentmeddelelsesgebyr	
a. Grundgebyr	2850,00
b. Tillægsgebyr for hver side ud over 35 sider	80,00
c. Tillægsgebyr for hvert patentkrav, for hvilket der ikke er betalt ansøgningsgebyr	300,00
6. Gebyr for publicering af oversættelser af europæiske patentskrifter	
a. Grundgebyr	2250,00
b. Tillægsgebyr for hver side ud over 35 sider	80,00
7. Gebyr for publicering af ændrede danske patentskrifter	
a. Grundgebyr	2850,00
b. Tillægsgebyr for hver side ud over 35 sider	80,00
8. Gebyr for publicering af ændrede oversættelser af europæiske patentskrifter	
a. Grundgebyr	2250,00
b. Tillægsgebyr for hver side ud over 35 sider	80,00
9. Genoprettelsesgebyr	3000,00
10. Årsgebyrer	
1. gebyrår	500,00
2. gebyrår	500,00
3. gebyrår	500,00
4. gebyrår	1100,00
5. gebyrår	1250,00
6. gebyrår	1400,00
7. gebyrår	1600,00
8. gebyrår	1800,00
9. gebyrår	2050,00
10. gebyrår	2300,00
11. gebyrår	2550,00
12. gebyrår	2800,00
13. gebyrår	3050,00
14. gebyrår	3300,00
15. gebyrår	3600,00
16. gebyrår	3900,00
17. gebyrår	4200,00
18. gebyrår	4500,00
19. gebyrår	4800,00
20. gebyrår	5100,00
Årsgebyrer, der betales senere end forfaldsdag, forhøjes med 20%. Gebyret skal være betalt inden 6 måneder efter forfaldsdagen.	
11. Gebyr for fremsættelse af indsigelse	2000,00
12. Gebyr for administrativ omprøvnig	7000,00
13. Klagegebyr	8000,00

Ovennævnte priser skal ikke tillægges moms

Supplerende beskyttelsescertifikater

	kr.
1. Ansøgningsgebyr	3000,00
2. Genoptagelsesgebyr	600,00
3. Genoprettelsesgebyr	3000,00
4. Årsgebyr pr. påbegyndt gebyrår	5100,00
Årsgebyrer, der betales senere end forfaldsdag, forhøjes med 20%. Gebyret skal være betalt inden 6 måneder efter forfaldsdagen.	
5. Gebyr for administrativ omprøvnig	1500,00
Der skal betales et gebyr på 7000 kr. for eventuel omprøvnig af grundpatentet	
6. Klagegebyr	4000,00

Ovennævnte priser skal ikke tillægges moms

Brugsmodeller

	kr.
1. Ansøgningsgebyr	2000,00
2. Gebyr for senere indlevering af dansk oversættelse af international ansøgning	1100,00
3. Genoptagelsesgebyr	400,00
4. Fornyelsesgebyrer	
For 1. periode	2000,00
For 2. periode	3000,00
Fornyelsesgebyrer, der betales efter udløbet af den pågældende registreringsperiode, forhøjes med 20%.	
5. Gebyr for prøvning før eller efter registrering	4000,00
6. Gebyr for behandling af anmodning om udslettelse	2000,00
7. Gebyr for bekendtgørelse af ændret registrering og publicering af ændret formulering	1100,00
8. Klagegebyr	5000,00

Ovennævnte priser skal ikke tillægges moms

Chips (halvledertopografier)

	kr.
1. Ansøgningsgebyr	1500,00
2. Gebyr for behandling af anmodning af overførelse af ansøgning om registrering	1000,00
3. Klagegebyr	4000,00

Ovennævnte priser skal ikke tillægges moms

Mønstre (design)

1. **Ansøgningsgebyr** kr.
1300,00

Tillægsgebyrer:

a. Ved samregistrering for hvert mønster ud over det første 800,00
b. For bekendtgørelse af hver afbildning ud over den første 400,00

2. **Genoptagelsesgebyr** 200,00

3. **Fornyelsesgebyr** 2200,00

Tillægsgebyr ved fornyelse:

Ved samregistrering for hvert mønster ud over det første 1100,00

Fornyelsesgebyrer inkl. tillægsgebyr, der betales efter udløbet af den pågældende registreringsperiode, forhøjes med 20%.

4. **Klagegebyr** 4000,00

Ovennævnte priser skal ikke tillægges moms

Vare- og fællesmærker

1. **Ansøgningsgebyr** kr.
a. Grundgebyr 2350,00
b. Tillægsgebyr for hver klasse ud over 3 600,00
Der er i alt 42 klasser

2. **Gebyr for videreførelse af Madrid-Protokol-registrering som dansk vare- eller fællesmærke-ansøgning** 1500,00

3. **Fornyelsesgebyr**
a. Grundgebyr 2800,00
b. Tillægsgebyr for hver klasse ud over 3 600,00

Fornyelsesgebyrer inkl. tillægsgebyr, der betales efter udløbet af den pågældende registreringsperiode, forhøjes med 20%.

4. **Gebyr for anmodning om deling af en ansøgning eller en registrering**
for hver udskilt ansøgning eller registrering 2000,00

5. **Gebyr for fremsættelse af indsigelse** 2500,00

6. **Gebyr for administrativ ophævelse** 2500,00

7. **Klagegebyr** 4000,00

8. **Gebyr for underretning til indehaver af varemærkerettighed**
Årligt gebyr 1400,00

Ovennævnte priser skal ikke tillægges moms

Skorstensmærker og kontorflag

1. **Ansøgningsgebyr** kr.
2000,00

Ovennævnte pris skal ikke tillægges moms

Kommunevåbener og -segl

1. **Ansøgningsgebyr** kr.
2000,00

Ovennævnte pris skal ikke tillægges moms

Publikationer

1. **Årsabonnement** kr.
a. Dansk Patenttidende 1000,00

b. Patentskrifter
– på papir 8000,00
– på CD-ROM (SPACE-DK) 5000,00

c. Dansk Patentregister 400,00

d. Sammendrag af almindeligt tilgængelige danske patentansøgninger

– Alle sektioner 8000,00

– sektion A 1600,00

– sektion B 1600,00

– sektion C07 + C12 1600,00

– sektion C, resten 900,00

– sektion D 500,00

– sektion E 900,00

– sektion F 900,00

– sektion G 900,00

– sektion H 900,00

e. Oversættelser af EP-skrifter 8000,00

f. Dansk Brugsmodeltidende 600,00

g. Brugsmodelskrifter 8000,00

h. Dansk Varemærketidende 1000,00

i. Dansk Varemærkeregister 200,00

j. Varemærke-særtidende med §13-afslag 100,00

k. Varemærkeindsigelsestidende 200,00

l. Nye danske varemærkeansøgninger, ugeliste 450,00

m. Dansk Mønstertidende 600,00

n. Dansk Mønsterregister 200,00

o. Patenthåndbog, ved tegning af abonnement 500,00

– løblade hertil, pr. side 10,00

p. Brugsmodelhåndbog, ved tegning af abonnement 500,00

– løblade hertil, pr. side 10,00

q. Ankenævnskendelser

– alle kendelser 4200,00

– kendelser/patent- og brugsmodelområdet 2000,00

– kendelser/vare- og fællesmærkeområdet 2000,00

– kendelser/mønster- og chipsområdet 400,00

Abonnementer tillægges porto

2. **Løssalg**

a. Dansk Patenttidende 40,00

b. Dansk Patentregister 400,00

c. Sammendrag af alm. tilgængelige patentansøgninger 30,00

d. Dansk Varemærketidende 40,00

e. Dansk Varemærkeregister 200,00

f. Varemærke-særtidende med §13-afslag 100,00

g. Varemærkeindsigelsestidende 200,00

h. Varemærkeindsigelsestidende, udk. 1995 300,00

i. Dansk Mønstertidende 40,00

j. Dansk Mønsterregister 200,00

k. Dansk Brugsmodeltidende 40,00

l. Sammendrag af alm. tilgængelige brugsmodelansøgninger 30,00

m. Fremlæggelses- og patentskrifter på CD-ROM (SPACE-DK)

– 1993-1999, pr. årgang 5000,00

– 1990-1992, pr. årgang 2000,00

Ovennævnte priser skal ikke tillægges moms

Fremlæggelses-, patent- og brugsmodelskrifter samt oversættelser af EP-skrifter leveres til gældende kopipris

3. **Love og bekendtgørelser**
vedr. industriel ejendomsret 12,00-33,00

4. **Andre publikationer**
a. Varemærkeklassifikation

– alfabetisk liste 500,00

– klassedelt liste 400,00

b. Mønsterklassifikation 35,00

– ændringer og tilføjelser hertil 15,00

5. **"Fra væsen til virksomhed", Danske patenter gennem 100 år** (fås på dansk og engelsk), inkl. moms 195,00

Ovennævnte priser tillægges moms, hvis andet ikke er angivet

Erhvervsservice

	kr.
1. Timepris*	850,00
2. Løbende overvågninger	
a. Overvågning af ansøgninger Overvågning af dansk patent-, brugsmode-, mønster- eller varemærkeansøgning sammensættes af: Pris pr. år	1500,00
Pris pr. meddelelse	375,00
b. Øvrige overvågninger beregnes efter timepris Hertil skal lægges evt. online-udgifter	
3. Navneundersøgelser*	
a. International undersøgelse af patentrettigheder i 1-2 navne inkl. op til 40 referencer	2500,00
Yderligere referencer, pr. reference	16,00
Yderligere navne, pr. navn	750,00
b. Undersøgelse af patent- og brugsmode-, mønsterrettigheder med gyldighed for Danmark i 1-2 navne	1800,00
Yderligere navne, pr. navn	375,00
c. Øvrige navneundersøgelser beregnes efter timepris Hertil skal lægges evt. online-udgifter	
4. Patentfamilieundersøgelser og statusundersøgelser*	
a. Patentfamilieundersøgelse	1000,00
b. Patentfamilieundersøgelse, inkl. status	2000,00
c. Statusundersøgelse af udenlandske rettigheder Første nummer	750,00
Pr. følgende nummer	375,00
d. Statusundersøgelse af danske rettigheder, pr. nummer	375,00
e. Øvrige undersøgelser beregnes efter timepris Hertil skal lægges evt. online-udgifter	
5. Kollisionsundersøgelser af varemærker, inkl. 3 klasser*	2400,00
Yderligere klasser, pr. 10 klasser	500,00
6. Skanning af varemærker*	
a. Første klasse	500,00
b. Yderligere klasser, pr. klasse	200,00
c. Skanning af alle 42 klasser	3000,00
7. LOGO-skanning* , inkl. op til 25 referencer	2100,00
Yderligere referencer, pr. 25 referencer	500,00
8. Varemærkedatabase*	
a. Første klasse	3000,00
b. Yderligere klasser - op til 4, pr. klasse	1500,00
9. Skanning af varemærker ansøgt eller registreret i udlandet*	
a. Første klasse for 1-2 lande	1000,00
b. Følgende lande, pr. land	500,00
c. Følgende klasser, pr. klasse	200,00
10. Pris for levering pr. telefax	75,00

* Hastelevering kan aftales mod pristillæg.

Ovennævnte priser tillægges moms

Kopiservice

	kr.
1. Fotokopier af patent- og brugsmode-, mønsterpublikationer	
a. Ekspedition	30,00
b. Kopipris, pr. side	3,25
Dog minimum 30 kr. pr. publikation (svarende til 9 sider)	
2. Fotokopier, taget på læsesalen ved kontant betaling, pr. side, inkl. moms	3,00
3. Udenlandske patentpublikationer, der ikke findes i egne samlinger	
I ved hjemtagning fra udlandet:	
a. Pris for hjemtagning	100,00
b. Pris pr. publikation	100,00
Hjemtagning af sagsakter fra USA og patentpublikationer og sagsakter fra Sydafrika: Pris efter aftale.	
II ved levering af tilsvarende publikation fra egne samlinger:	
a. Identifikation	100,00
b. Kopipris (3,25 kr. pr. side)	
4. Engelsksprogede sammendrag, der ikke findes i egne samlinger , pr. sammendrag	50,00
5. Tidsskriftsartikler o.l., der ikke findes i egne samlinger	
a. Pris for hjemtagning	100,00
b. Pris pr. artikel	100,00
6. Aktindsigt i europæiske patenter og patentansøgninger	
a. Ekspedition (inkl. EPO-gebyr)	315,00
b. Kopier	
– ved tilsendelse, pr. side	3,25
– ved afhentning, pr. side	2,50
– ved afhentning og kontant betaling, pr. side inkl. moms	3,00
7. Databaseudskrift vedr. en varemærkerettilighed	50,00
Ovennævnte priser tillægges moms, hvis andet ikke er angivet	
8. Bekræftet kopi af en patent-, brugsmode-, mønster- eller varemærkeansøgning	300,00
Hertil skal lægges kopiprisen	
9. Bekræftet udskrift af patent-, certifikat-, brugsmode-, topografi-, mønster- eller varemærkesagsregistret	300,00
10. Bekræftet udskrift af registret over kommunevåbener og -segl eller registret over skorstensmærker og kontorflag ..	200,00
11. Udskrift af patent-, certifikat-, brugsmode-, topografi-, mønster- eller varemærkesagsregistret, registret over kommunevåbener og -segl eller registret over skorstensmærker og kontorflag	50,00
Ovennævnte priser skal ikke tillægges moms	
12. Priser for levering	
a. Levering pr. telefax	75,00
b. Ekspreslevering pr. telefax	275,00
c. Ekspreslevering pr. post	200,00
Hertil lægges porto	
Ovennævnte priser tillægges moms	

Kurser og foredrag

	kr.
1. Kurser	
Priser på åbne og virksomhedsinterne kurser fås ved direkte henvendelse til KursusCentret	
2. Foredrag*	
Første time	2000,00
Følgende timer, pr. time	1500,00
* Særpriser afhængig af deltagerantal og forberedelsestid	
Ovennævnte priser tillægges moms	

INID-koder

Internationally agreed Numbers for the Identification of Data (INID)

- (11) Serial number of the registration
- (15) Date of the registration
- (17) Expected duration of the registration/
renewal
- (18) Expected expiration date of the registra-
tion/renewal
- (21) Serial number of the application
- (22) Date of filing of the application
- (23) Exhibition priority data
- (24) Date from which the industrial design
right has effect
- (29) Indication of the form in which the
industrial design is filed
- (30) Data relating to priority under the Paris
Convention
- (43) Date of publication of the industrial
design before examination
- (44) Date of publication of the industrial
design after examination
- (45) Date of publication of the registered
industrial design
- (46) Date of expiration of deferment
- (51) Class and subclass of the Locarno
Classification
- (54) Designation of article(s) or product(s)
covered by the industrial design or title
of the industrial design
- (55) Reproduction of the industrial design
(e.g., drawing, photograph) and explana-
tions relating to the reproduction
- (57) Description of characteristic features of
the industrial design including indication
of colors
- (58) Date of recording of any kind of
amendment in the Register
- (62) Serial number(s) and, if available, filing
date(s) of application(s), registration(s)
or document(s) related by division
- (66) Serial number(s) of application(s)
concerning design(s) which is(are)
variant(s) of the present one
- (71) Name(s) and address(es) of the
applicant
- (72) Name(s) of the creator(s)
- (73) Name(s) and address(es) of the
owner(s)
- (74) Name(s) and address(es) of the
representative(s)

Domestic Codes for the Identification of Data

- (DL) Data concerning license
- (DP) Data concerning pawning

Internationalt vedtagne Numre til Identifikation af Data (INID)

- Registreringsnummer
- Registreringsdato
- Forventet registreringsperiode/fornyelses-
periode
- Forventet udløbsdato for registrering/forny-
else
- Ansøgningsnummer
- Ansøgningsdato
- Udstillingsprioritetsoplysninger
- Indleveringsdato
- Model indleveret
- Konventionsprioritetsoplysninger
- Dato for offentlig tilgængelighed
- Bekendtgørelsesdato for ansøgningen
- Bekendtgørelsesdato for registreringen
- Udsættelsesdato
- Klasser
- Vareangivelse
- Mønstret
- Beskrivelse herunder farver
- Dato for tilførsel/udslettelse
- Nummer på hovedansøgning eller udskilt
ansøgning
- Beslægtede ansøgninger
- Ansøgners navn og -adresse
- Frembringers navn og -adresse
- Indehavernavn og -adresse
- Fuldmægtignavn og -adresse

Interne koder til identifikation af data

- Licensoplysninger
- Pantoplysninger