



Patent- og
Varemærkestyrelsen
Erhvervsministeriet

Dansk Mønster Tidende



Indholdsfortegnelse

Bekendtgørelse af mønsteransøgninger	981
Offentligt tilgængelige mønsteransøgninger	1005
Registrerede mønstre	1006
Henlagte, afslåede eller tilbagetagne mønsteransøgninger	1007
Fornyelse af mønsterregistreringer	1008
Udslettelse af mønsterregistreringer	1009
Prisliste	1010

Abonnementsprisen for årgangen er 1000,- kr. Abonnement tegnes i Patent- og Varemærkestyrelsen, Helgeshøj Allé 81, 2630 Tåstrup, tlf. 43 50 85 35, Gironr. 4 02 05 53, hvor enkelte numre sælges for en pris af 40 kr.

Ansvarlig for redaktion: Niels Ravn
Trykt hos Patent- og Varemærkestyrelsen

ISSN 0903-8825

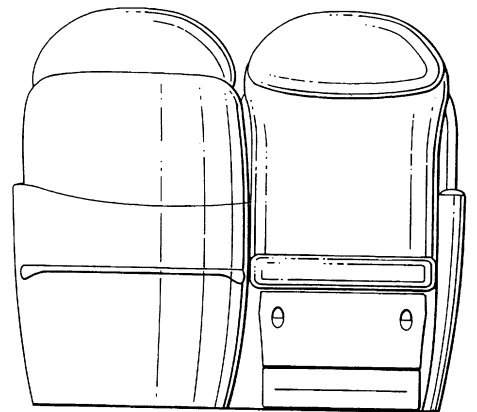
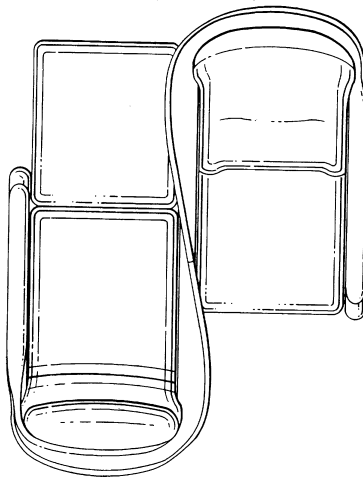
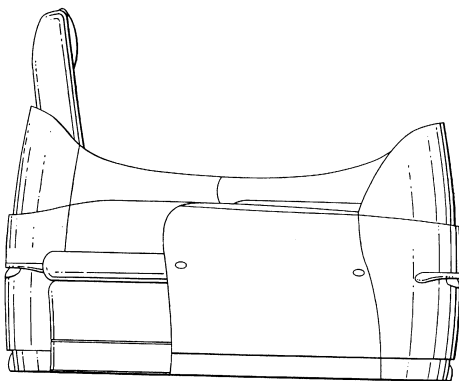
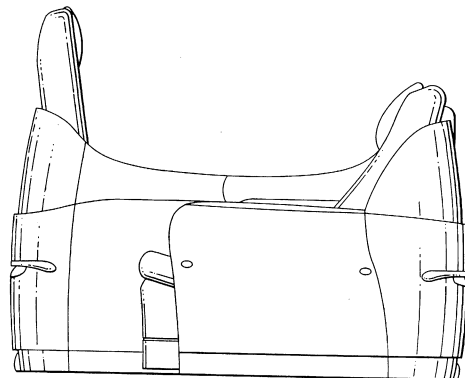
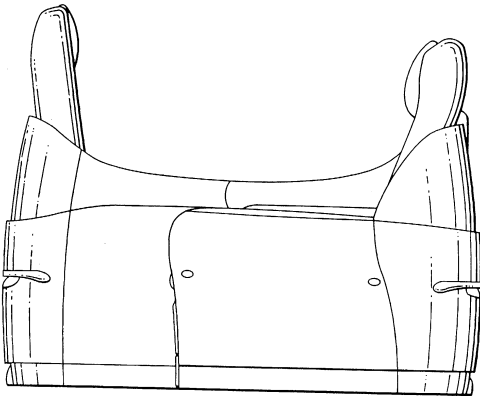
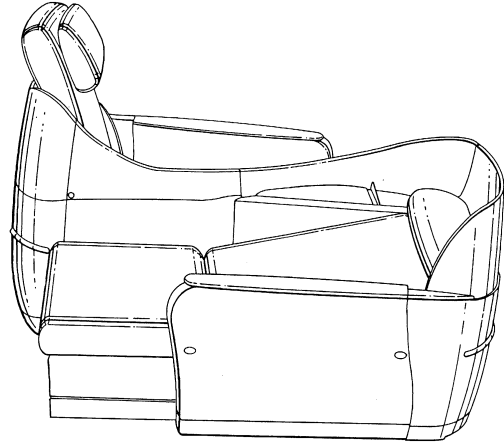
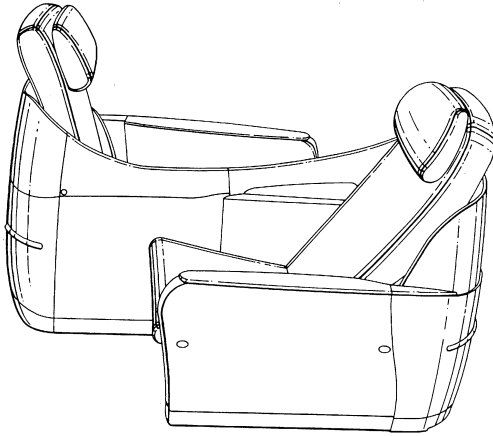
Bekendtgørelse af Mønsteransøgninger

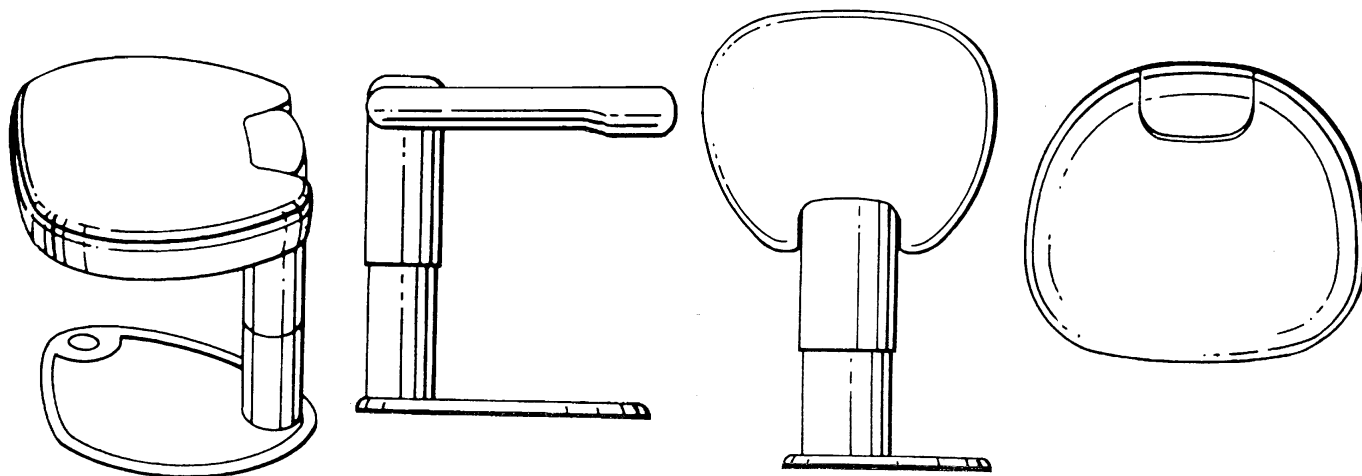
Indsigelser mod registreringen skal fremsættes skriftligt i 2 eksemplarer til registreringsmyndigheden inden 2 måneder fra bekendtgørelsesdagen, jfr. lov om mønstre nr 218 af 27. maj 1970, § 18, stk. 2.
 Er det bekendtgjort, at model af mønstret er indleveret, ken dette ses i direktoratet.
 Hvis afbildningen er udført i farver, er dette angivet.
 Er mønstret forbillede for et ornament, er dette angivet.

(21) MA 1999 01364

(54) 1) En sædeenhed til fly 2) skammel dertil

(51)-CI.06 01





Løbenr. 2

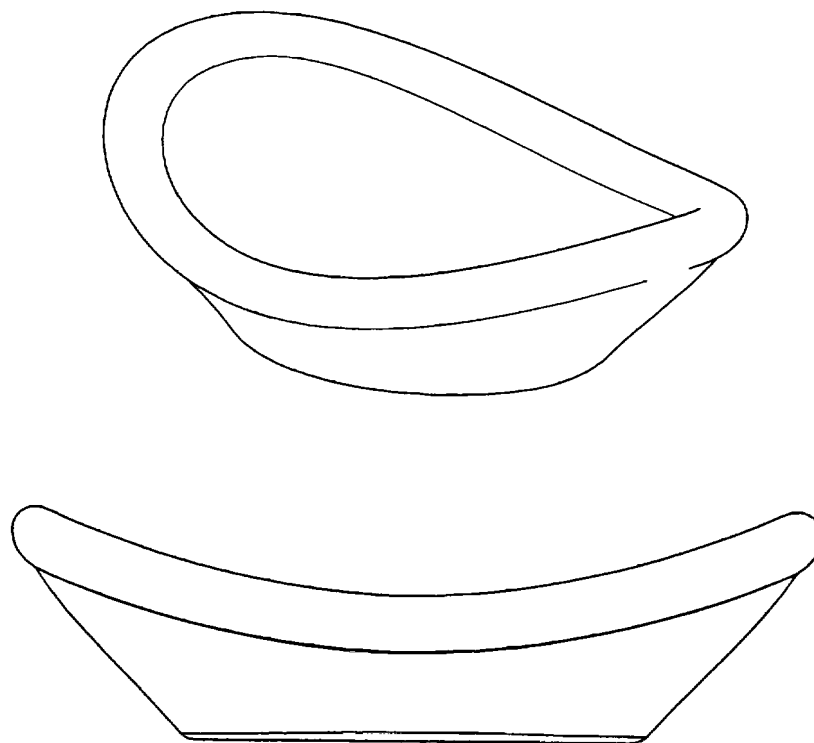
(71)ANSØGER(E):
 (74)FULDMÆGTIG:
 (72)FREMBRINGER(E):
 (30)PRIORITET:
 (22)ANSØGNINGSDATO:

BRITISH AIRWAYS PLC, Waterside, PO Box 365, Harmondsworth, West Drayton UB7 OGB, Storbritannien
 K. Skøtt-Jensen, Patentingeniører A/S, Lemmingvej 225, 8361 Hasselager, Danmark
 Matthew Round, 25 Avondale Road, Mortlake, London SW14 8PU, Storbritannien ; Martin Darbyshire, 6 Digby
 Crescent, Finsbury Park, London N4 2HR, Storbritannien
 1999-05-24 GB 2083667; 1999-05-24 GB 2083668
 1999-11-23

(21) MA 2000 00192

(54) En skål

(51)-Cl.07 01



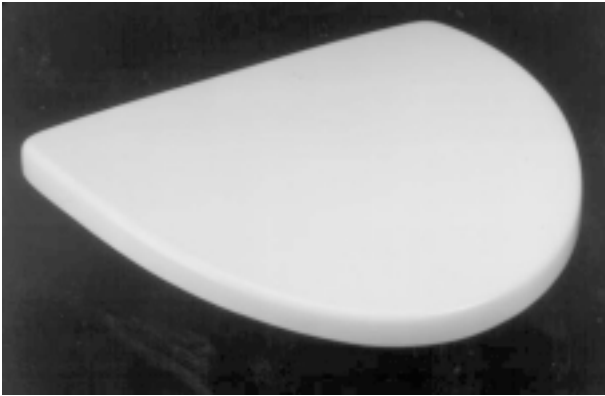
(71)ANSØGER(E):
 (74)FULDMÆGTIG:
 (72)FREMBRINGER(E):
 (22)ANSØGNINGSDATO:

Pi-Design AG, Kantonsstrasse, CH-6234 Triengen, Schweiz
 Giersing & Stelling Patentbureau A/S, Teglporten 3, 3460 Birkerød, Danmark
 Carsten Jørgensen, St. Niklausenstrasse 17, CH-6005 Niklausen, Schweiz
 2000-02-18

(21) MA 2000 00209

(54) Et urinallåg

(51)-Cl.23 02



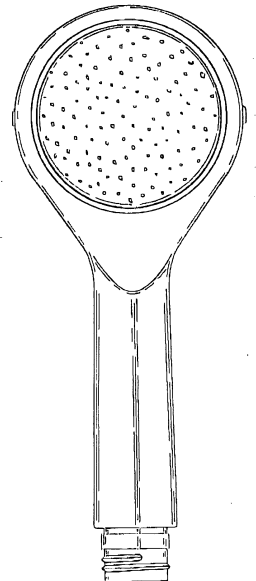
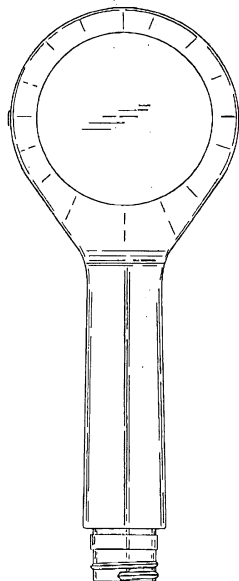
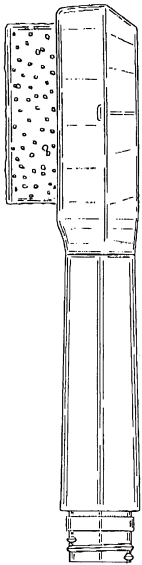
(71)ANSØGER(E):
 (74)FULDMÆGTIG:
 (72)FREMBRINGER(E):
 (22)ANSØGNINGSDATO:

PRESSALIT A/S, Pressalitvej 1, 8680 Ry, Danmark
 Chas. Hude A/S, H.C. Andersens Boulevard 33, 1553 København V, Danmark
 Jens Folmer Gydesen, Odensegade 31, st.th., 8000 Århus C, Danmark
 2000-02-23

(21) MA 2000 00236

(54) En applikator til påføring af hudplejemidler

(51)-Cl.28 03



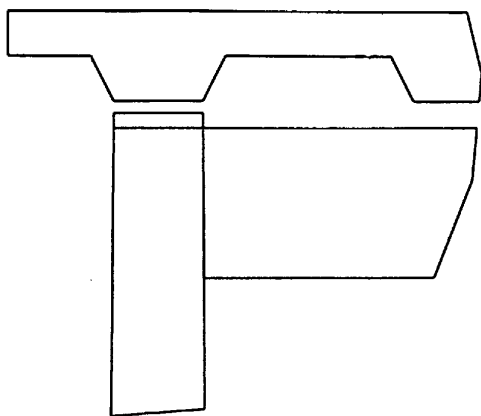
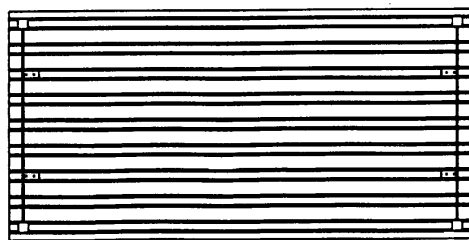
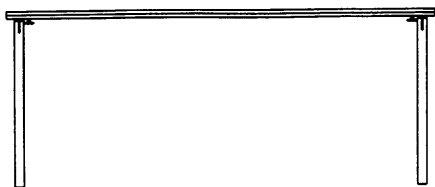
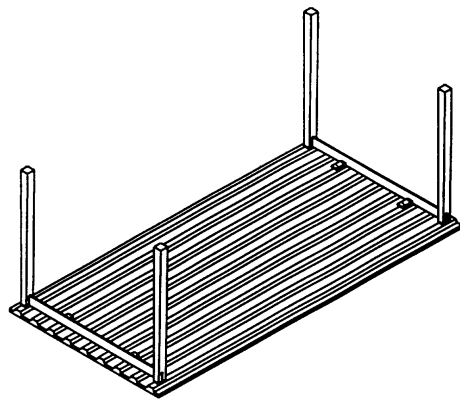
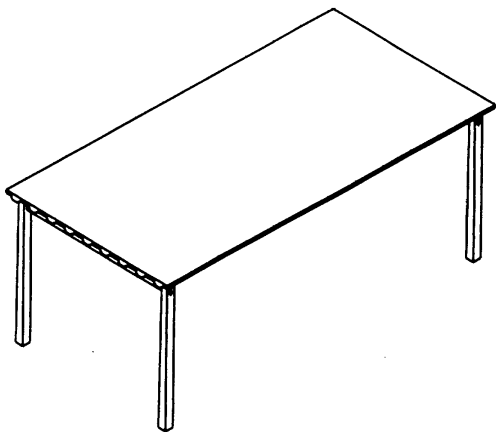
(71)ANSØGER(E):
 (74)FULDMÆGTIG:
 (72)FREMBRINGER(E):
 (22)ANSØGNINGSDATO:

Joseph G. Angeletta, 418 Fifth Street, Mamaroneck, NY 10543, USA
 Hofman-Bang A/S, Hans Bekkevolds Allé 7, 2900 Hellerup, Danmark
 Joseph G. Angeletta, 418 Fifth Street, Mamaroneck, NY 10543, USA
 2000-02-29

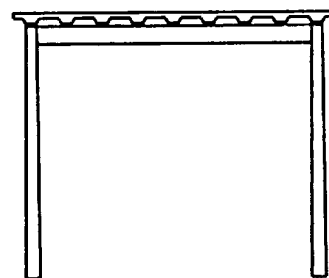
(21) MA 2000 00451

(54) Et bord

(51)-Cl.06 03



Detail afbildning



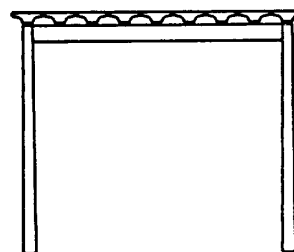
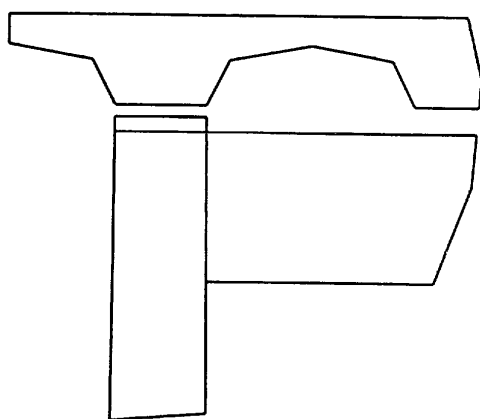
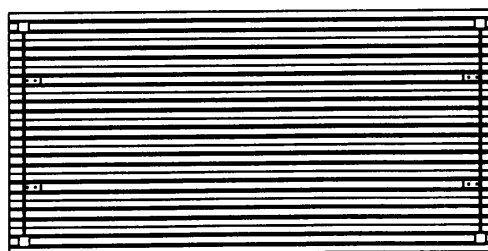
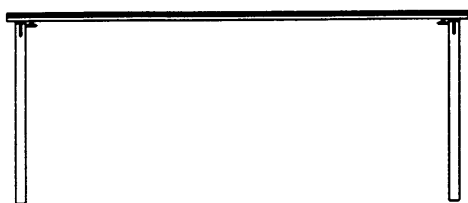
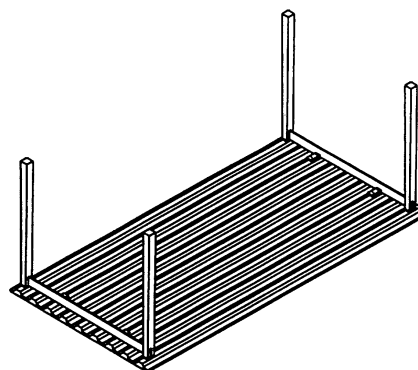
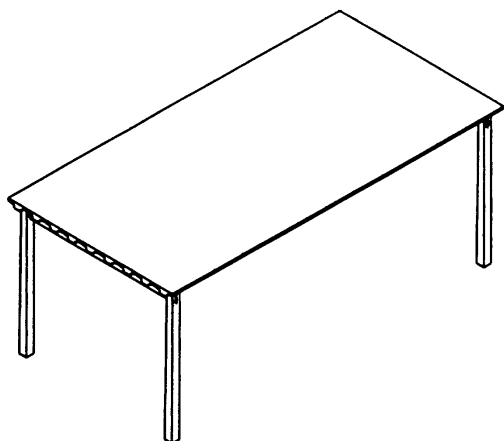
(71)ANSØGER(E):
(74)FULDMÆGTIG:
(72)FREMBRINGER(E):
(22)ANSØGNINGSDATO:
(66)BEMÆRKNINGER

Christian Bjørn Design A/S, Kronprinsessegade 8 B, 1306 København K, Danmark
Budde, Schou & Ostenfeld A/S, Vester Søgade 10, 1601 København V, Danmark
Henrik Jeppesen, Ryde Vang 108, 2840 Holte, Danmark
2000-04-13
Ansøger har samme dag indleveret MA 2000 00452

(21) MA 2000 00452

(54) Et bord

(51)-Cl.06 03



Detail afbildning

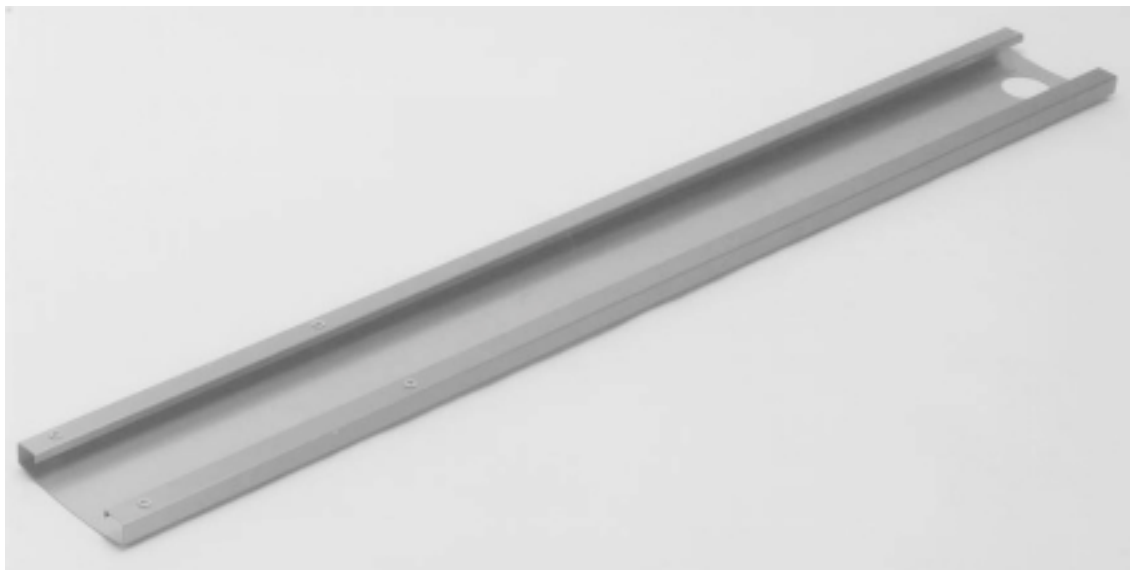
(71)ANSØGER(E):
 (74)FULDMÆGTIG:
 (72)FREMBRINGER(E):
 (22)ANSØGNINGSDATO:
 (66)BEMÆRKNINGER

Christian Bjørn Design A/S, Kronprinsessegade 8 B, 1306 København K, Danmark
 Budde, Schou & Ostenfeld A/S, Vester Søgade 10, 1601 København V, Danmark
 Henrik Jeppesen, Ryde Vang 108, 2840 Holte, Danmark
 2000-04-13
 Ansøger har samme dag indleveret MA 2000 00451

(21) MA 2000 00474

(54) En skinne til fastgørelse af en postkasse

(51)-Cl.99 00



(71)ANSØGER(E):

(74)FULDMÆGTIG:

(72)FREMBRINGER(E):

(30)PRIORITET:

(22)ANSØGNINGSDATO:

Brabantia Nederland B.V., Brabantialaan 3 , 5583 BP Waaire, Holland

Hofman-Bang A/S, Hans Bekkevolds Allé 7, 2900 Hellerup, Danmark

Rudolphus Cornelis Henricus Daams, Doornburg 14, 5653 KJ Eindhoven, Holland

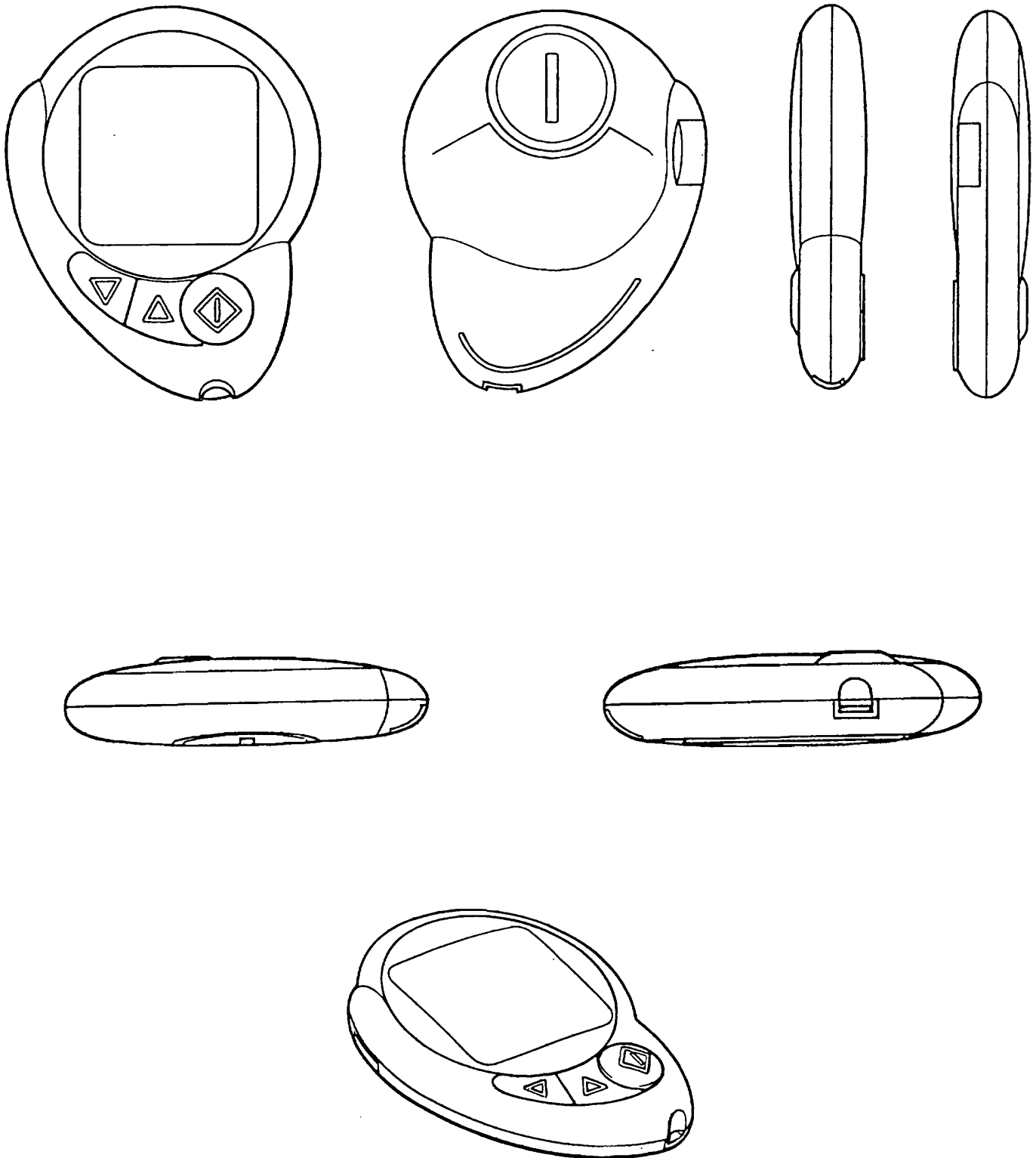
1999-10-27 BX 76325-05

2000-04-26

(21) MA 2000 00480

(54) Blodglucemåler

(51)-Cl.24 01



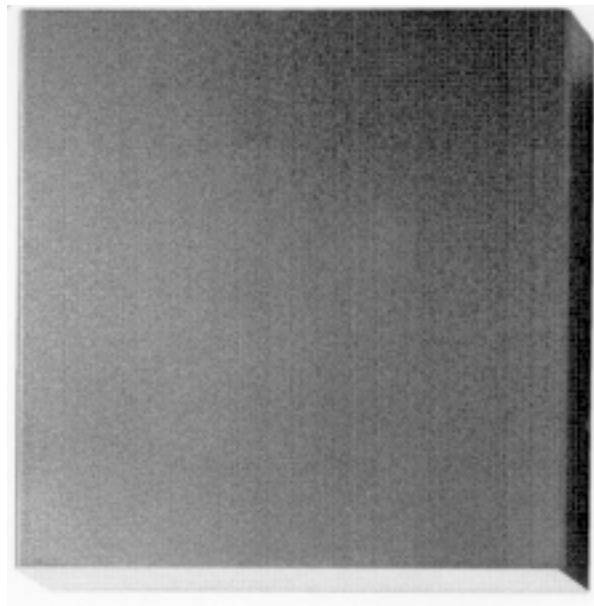
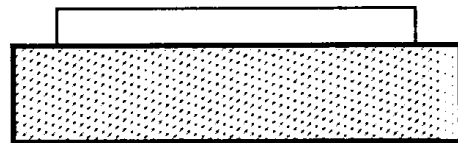
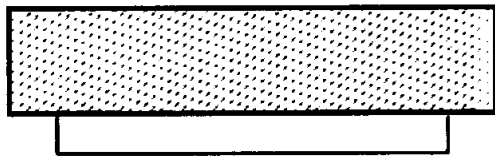
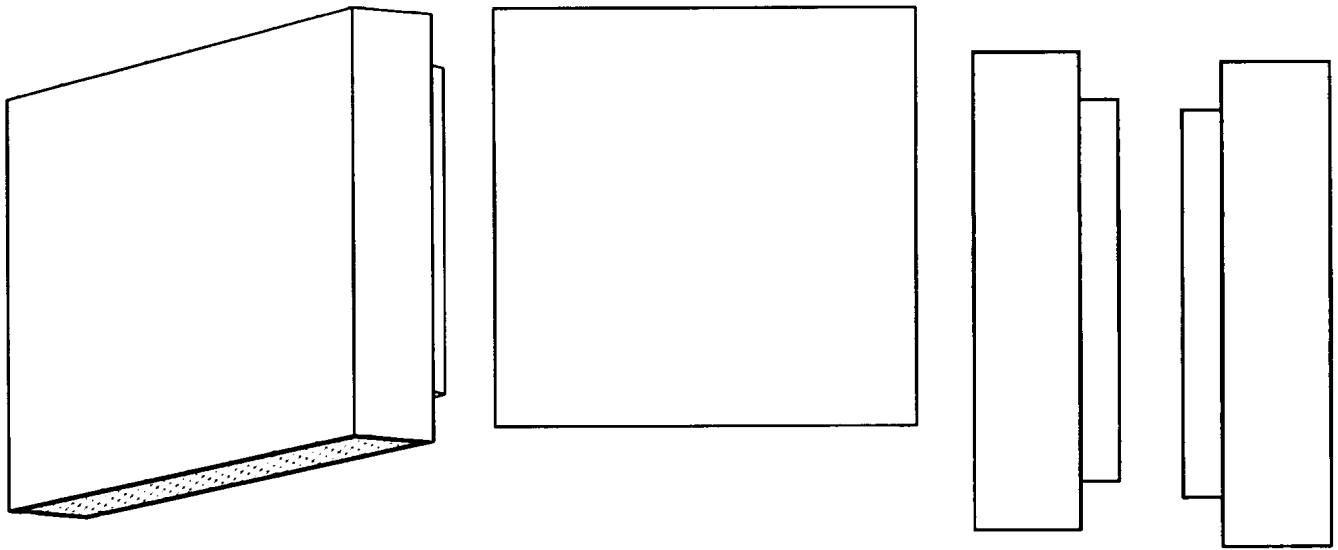
(71)ANSØGER(E):
 (74)FULDMÆGTIG:
 (72)FREMBRINGER(E):
 (22)ANSØGNINGSDATO:

Hypoguard Limited, Dock Lane, Melton, Woodbridge, Suffolk IP12 1PE, Storbritannien
 Linds Patentbureau, Ellekrattet 20, 2950 Vedbæk, Danmark
 Herve Bertrand, 160 Finborough Road, London, SW10 9AH, Storbritannien
 2000-04-28

(21) MA 2000 00481

(54) Et belysningsarmatur

(51)-Cl.26 05



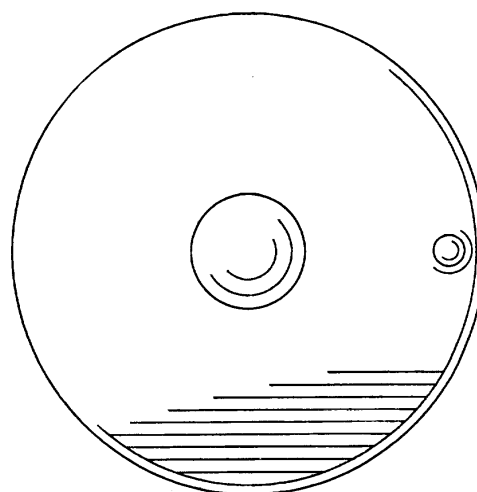
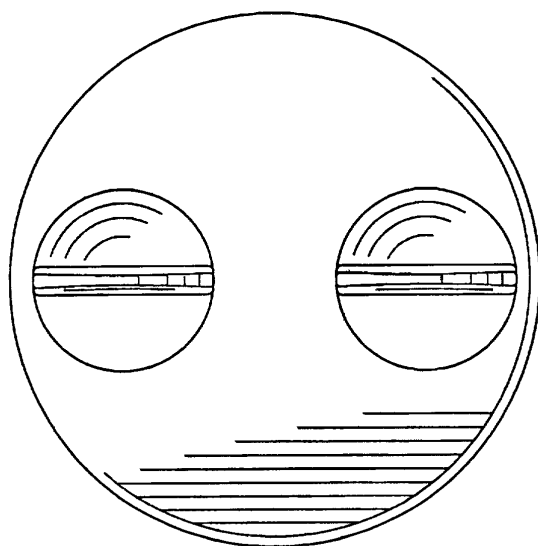
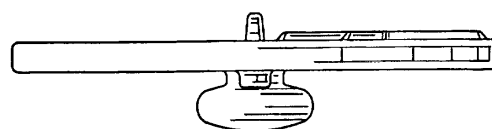
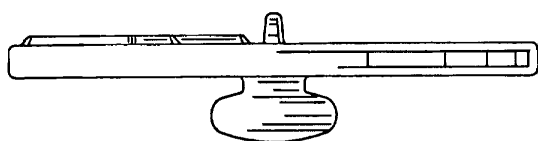
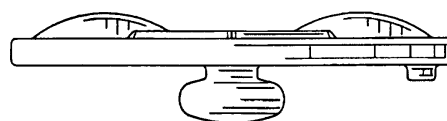
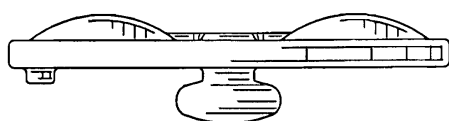
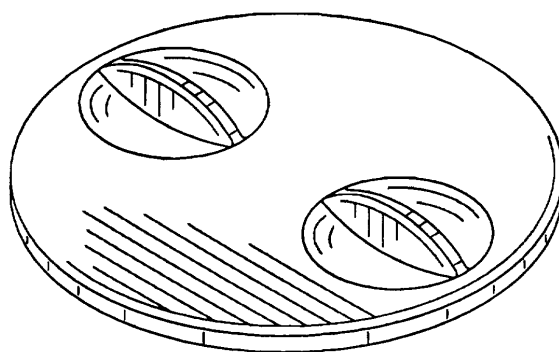
(71)ANSØGER(E):
(72)FREMBRINGER(E):
(22)ANSØGNINGSDATO:

Focus Lighting A/S, Kokkedal Industripark 40, 2980 Kokkedal, Danmark
Morten Schmidt, c/o Schmidt, Hammer & Lassen K/S, Mønstergade 8A, 8000 Århus C, Danmark
2000-05-01

(21) MA 2000 00485

(54) En datoindikator til låg

(51)-Cl.07 07



(71)ANSØGER(E):

(74)FULDMÆGTIG:

(72)FREMBRINGER(E):

(30)PRIORITET:

(22)ANSØGNINGSDATO:

(66)BEMÆRKNINGER

Dart Industries Inc., 14901 S. Orange Blossom Trail, Orlando, Florida 32837, USA

Hofman-Bang A/S, Hans Bekkevolds Allé 7, 2900 Hellerup, Danmark

Brent E. D'Alessio, 581 Raleigh Road S.E., Palm Bay, Florida 32909, , USA ; Douglas M. Laib, 618 W. Winter Park Street, Orlando, Florida 32804, USA

1999-11-01 US 29/113,312

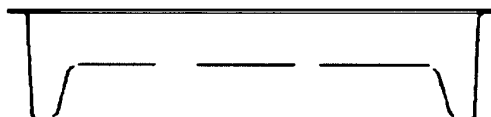
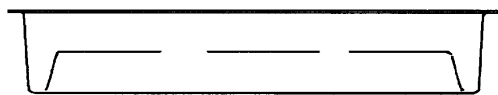
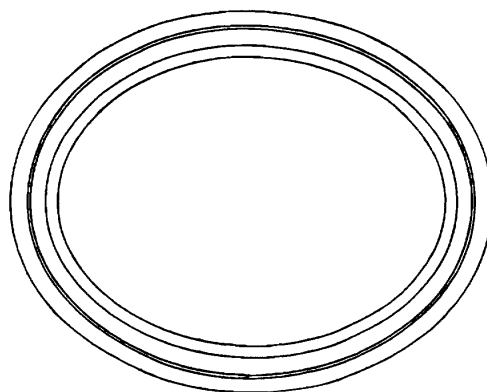
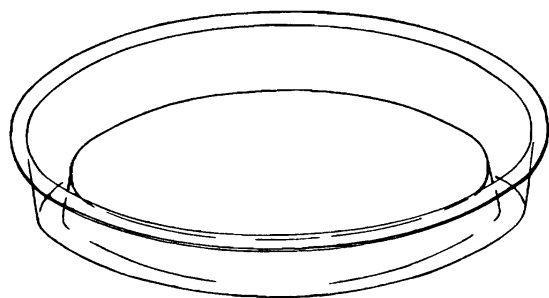
2000-05-01

Ansøger har samme dag indleveret MA 2000 00483;MA 2000 00484;MA 2000 00486

(21) MA 2000 00489

(54) En spiselig skal

(51)-Cl.01 01



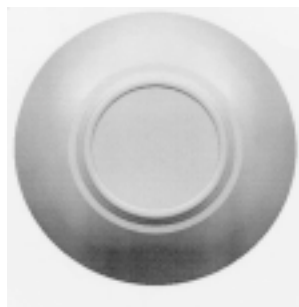
(71)ANSØGER(E):
 (74)FULDMÆGTIG:
 (72)FREMBRINGER(E):
 (30)PRIORITET:
 (22)ANSØGNINGSDATO:

Gerardus L.M. Teeuwen, Swalmerstraat 51, 6041 CW Roermond, Holland
 Hofman-Bang A/S, Hans Bekkevolds Allé 7, 2900 Hellerup, Danmark
 Gerardus L.M. Teeuwen, Swalmerstraat 51, 6041 CW Roermond, Holland
 1999-10-29 BX 76352-017/04
 2000-05-01

(21) MA 2000 00490

(54) En flaske.

(51)-Cl.09 01



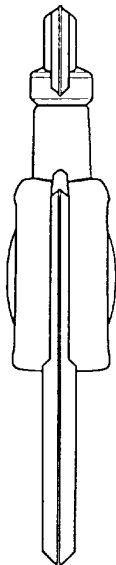
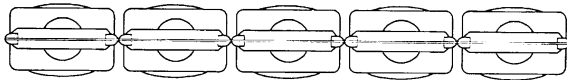
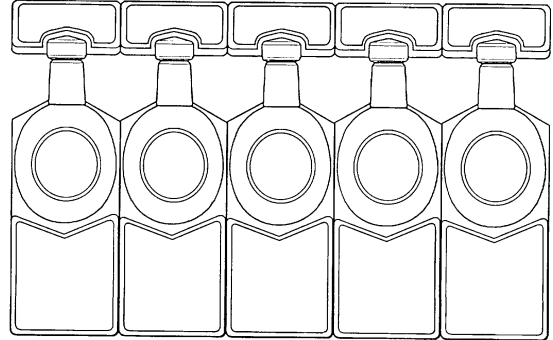
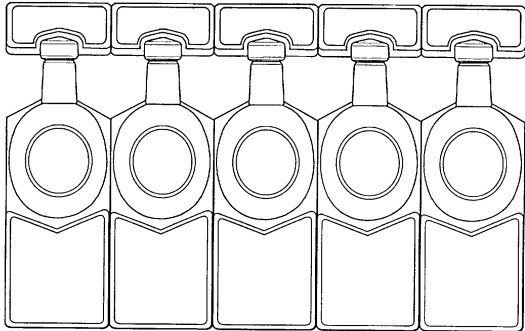
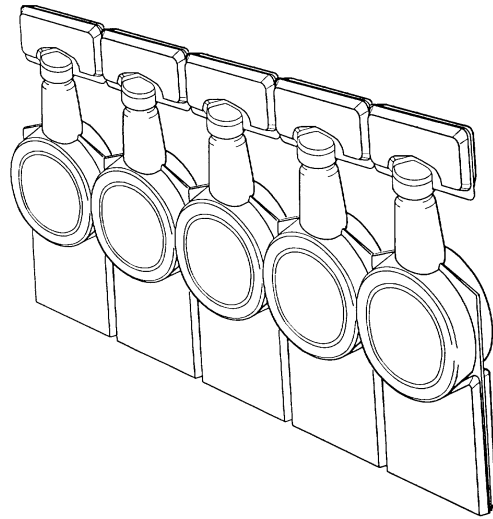
(71)ANSØGER(E):
 (74)FULDMÆGTIG:
 (72)FREMBRINGER(E):
 (30)PRIORITET:
 (22)ANSØGNINGSDATO:

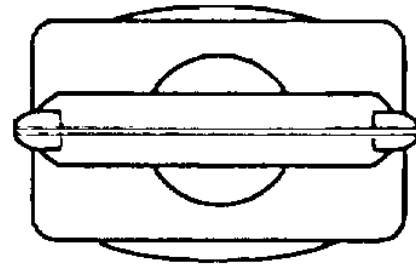
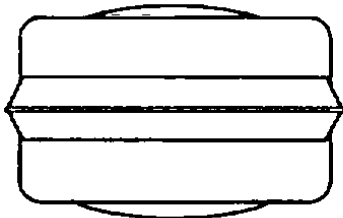
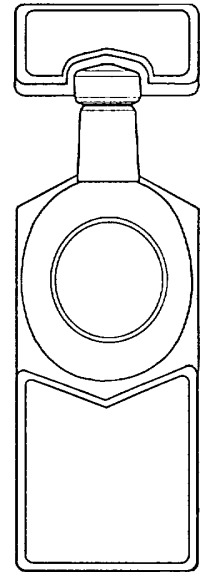
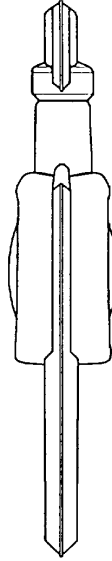
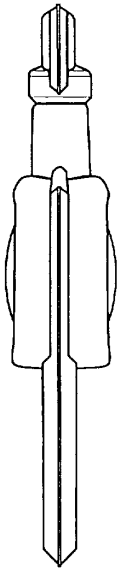
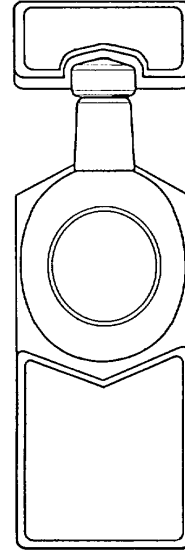
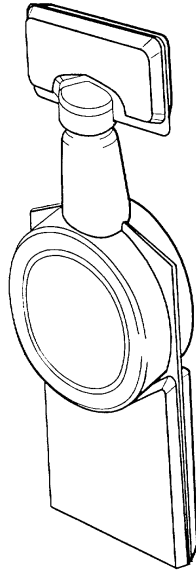
Schmalbach Lubeca AG, Kaiserswerther Strasse 115, 40880 Ratingen, Tyskland
 Chas. Hude A/S, H.C. Andersens Boulevard 33, 1553 København V, Danmark
 Alain Dessaint, 4, Acacialaan, 1910 Kampenhout, Belgien
 1999-11-03 WO DM/049874
 2000-05-02

(21) MA 2000 00506

(54) 1) Et sæt plastik ampuler 2) del dertil;
1) Et sæt plastik ampuler 2) del dertil

(51)-Cl.09 05;24 02





Løbenr. 2

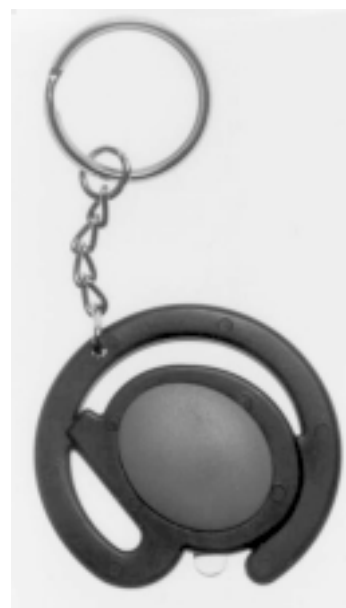
(71)ANSØGER(E):
 (74)FULDMÆGTIG:
 (72)FREMBRINGER(E):
 (30)PRIORITET:
 (22)ANSØGNINGSDATO:

AstraZeneca AB, 151 85 Södertälje, Södertälje, Sverige
 Hofman-Bang A/S, Hans Bekkevolds Allé 7, 2900 Hellerup, Danmark
 Anders Hellberg, c/o AstraZeneca Liquid Production, S-151 85 Södertälje, Sverige ; Carin Widerström, c/o
 AstraZeneca R&D Lund, S-221 87 Lund, , Sverige
 1999-11-05 SE 992024
 2000-05-05

(21) MA 2000 00521

(54) Kombineret nøglering og lygte;Kombineret nøglering og lygte

(51)-Cl.03 01;26 02



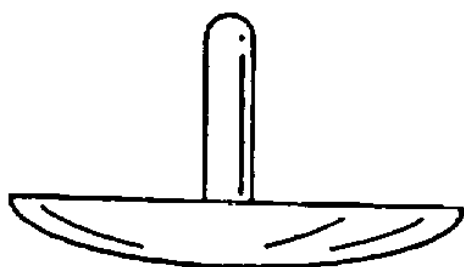
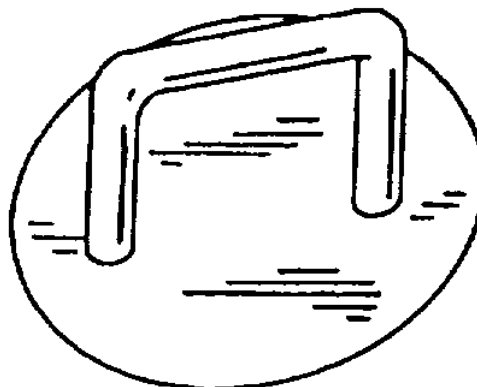
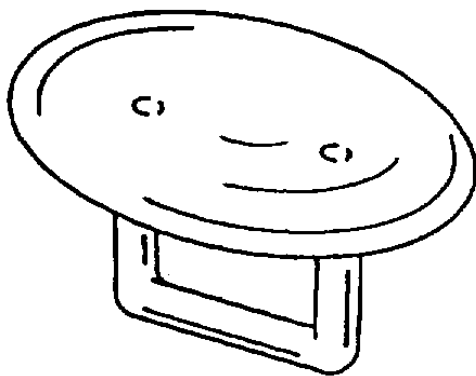
(71)ANSØGER(E):
(74)FULDMÆGTIG:
(72)FREMBRINGER(E):
(30)PRIORITET:
(22)ANSØGNINGSDATO:

Pollyflame International B.V., 4, De Lasso, NL-2371 GV Roelofarendsveen, Holland
K. Skøtt-Jensen, Patentingeniør A/S, Lemmingvej 225, 8361 Hasselager, Danmark
Chan Chuk Shun, 4/F Block B, Eldex Ind'1 Bldg, 21, Ma Tau Wai Road, Hung Hom, Kowloon, Hong Kong
1999-11-17 WO DM/049 832
2000-05-10

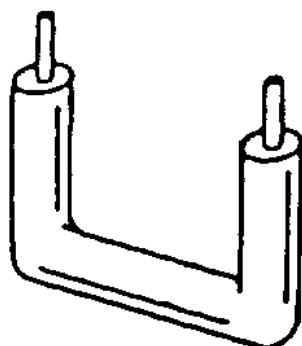
(21) MA 2000 00543

(54) 1) En manchetknop 2-3 dele dertil

(51)-Cl.02 07



Løbenr. 1



Løbenr. 2



Løbenr. 3

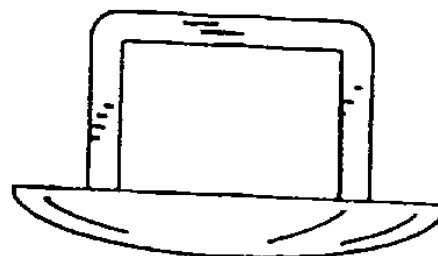
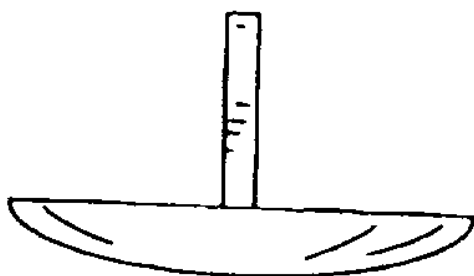
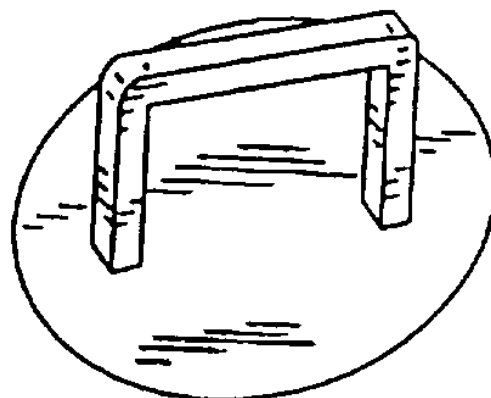
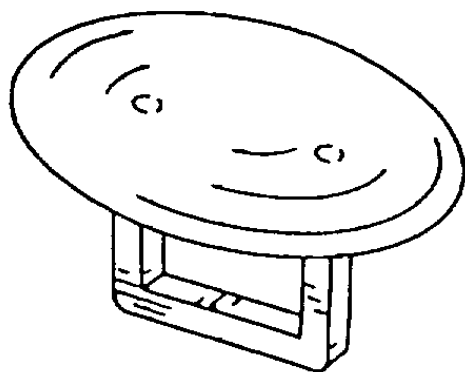
(71)ANSØGER(E):
(74)FULDMÆGTIG:
(72)FREMBRINGER(E):
(22)ANSØGNINGSDATO:
(66)BEMÆRKNINGER

Michael Granshaw, 2-12 Pyrmont Bridge Road, Pyrmont, New South Wales, Australien
Hofman-Bang A/S, Hans Bekkevolds Allé 7, 2900 Hellerup, Danmark
Michael Granshaw, 2-12 Pyrmont Bridge Road, Pyrmont, New South Wales, Australien
2000-05-16
Ansøger har samme dag indleveret MA 2000 00544

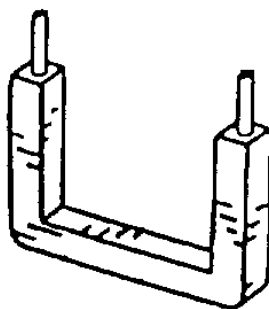
(21) MA 2000 00544

(54) 1) En manchetknop 2-3 dele dertil

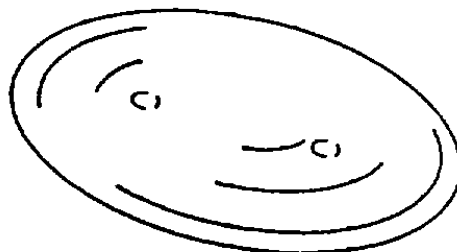
(51)-Cl.02 07



Løbenr. 1



Løbenr. 2



Løbenr. 3

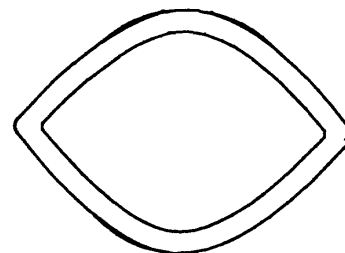
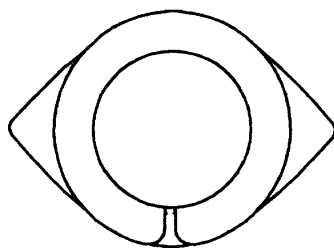
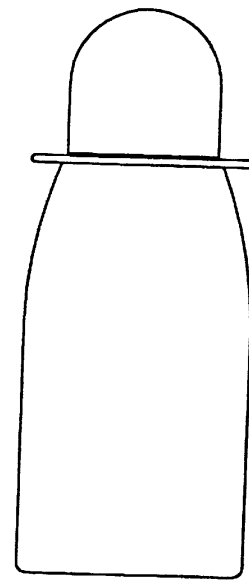
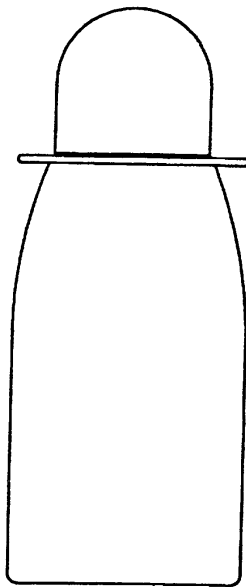
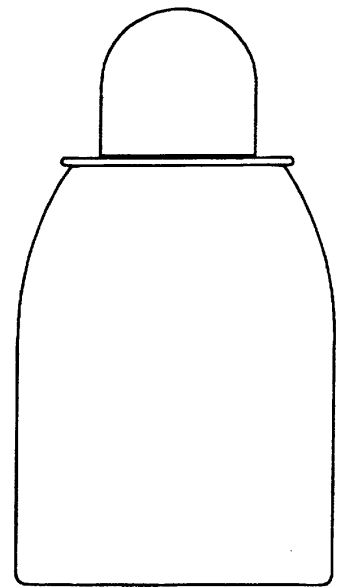
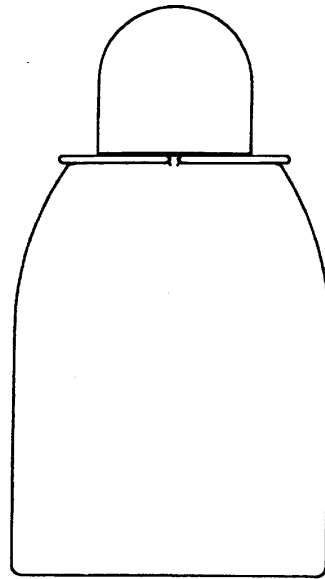
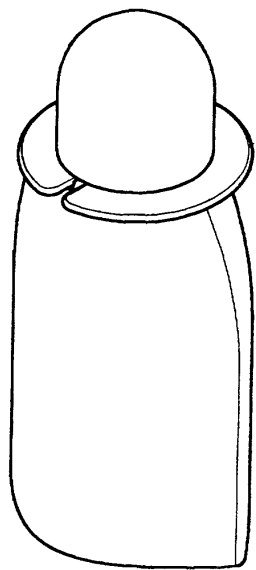
(71)ANSØGER(E):
 (74)FULDMÆGTIG:
 (72)FREMBRINGER(E):
 (22)ANSØGNINGSDATO:
 (66)BEMÆRKNINGER

Michael Granshaw, 2-12 Pyrmont Bridge Road, Pyrmont, New South Wales, Australien
 Hofman-Bang A/S, Hans Bekkevolds Allé 7, 2900 Hellerup, Danmark
 Michael Granshaw, 2-12 Pyrmont Bridge Road, Pyrmont, New South Wales, Australien
 2000-05-16
 Ansøger har samme dag indleveret MA 2000 00543

(21) MA 2000 00547

(54) En beholder

(51)-Cl.09 01



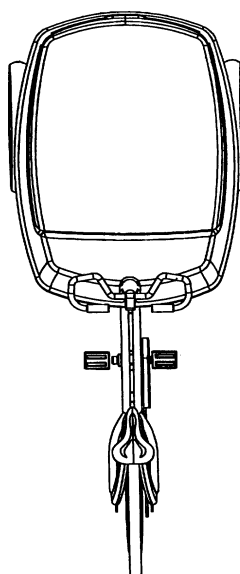
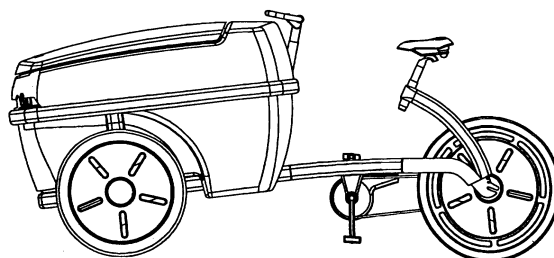
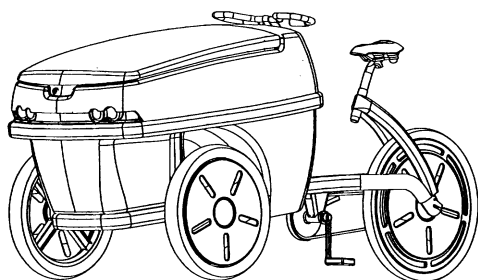
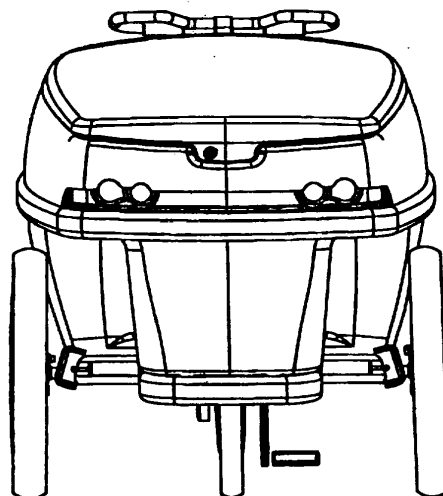
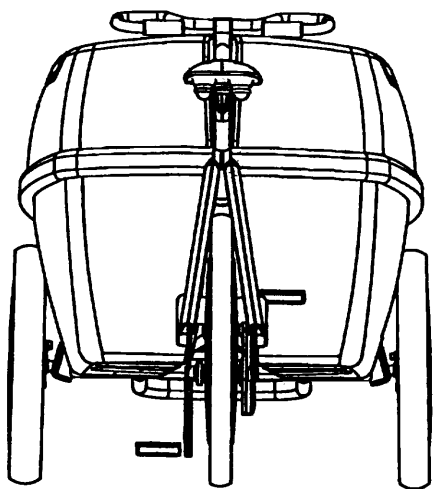
(71)ANSØGER(E):
(74)FULDMÆGTIG:
(72)FREMBRINGER(E):
(30)PRIORITET:
(22)ANSØGNINGSDATO:

Sara Lee Household and Body Care nederland B.V., Laan der Techniek 22, 3903 AT Veenendaal, Holland
Chas. Hude A/S, H.C. Andersens Boulevard 33, 1553 København V, Danmark
Ronald Lewerissa, Oude Looiersstraat 28, 1016 VJ Amsterdam, Holland
1999-11-19 WO DM/050024
2000-05-16

(21) MA 2000 00564

(54) En cykel

(51)-Cl.12 11



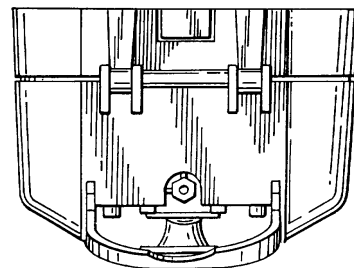
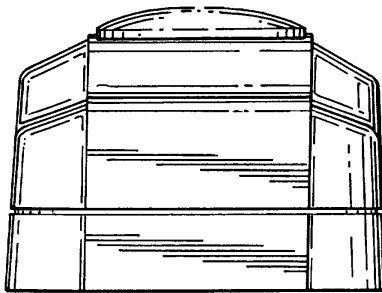
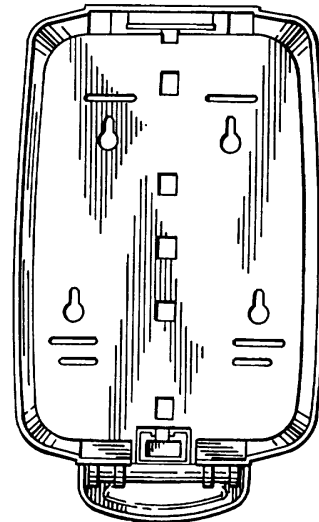
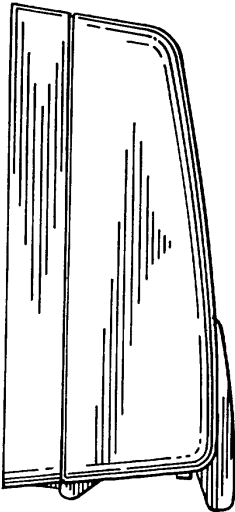
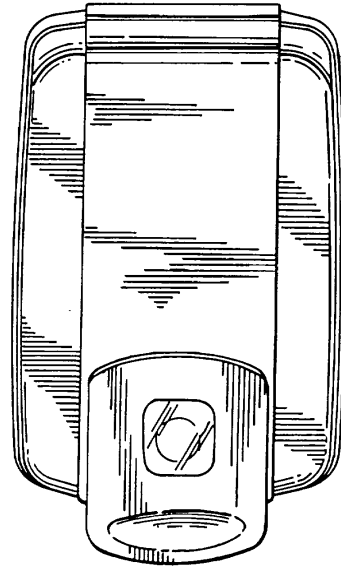
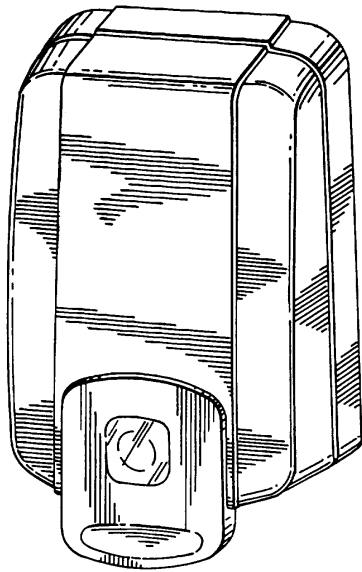
(71)ANSØGER(E):
 (74)FULDMÆGTIG:
 (72)FREMBRINGER(E):
 (30)PRIORITET:
 (22)ANSØGNINGSDATO:

PTT Post Holdings B.V., 41-63, Neptunusstraat, NL-2132 JA HOOFFDORPH, Holland
 Hofman-Bang A/S, Hans Bekkevolds Allé 7, 2900 Hellerup, Danmark
 Jorrit Schoonhoven, , KNSM laan 131, 1019 LB Amsterdam, Holland
 1999-11-22 BX 76431-00
 2000-05-18

(21) MA 2000 00572

(54) En dispenser til sæbe og lignende

(51)-Cl.09 07



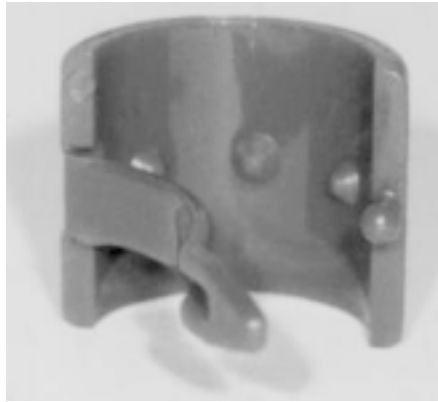
(71)ANSØGER(E):
 (74)FULDMÆGTIG:
 (72)FREMBRINGER(E):
 (30)PRIORITET:
 (22)ANSØGNINGSDATO:

Joseph S. Kanfer, 4445 Everett Road, Richfield, Ohio 44286, USA
 Budde, Schou & Ostenfeld A/S, Vester Søgade 10, 1601 København V, Danmark
 William Brazis, 3364 S. Weymouth Road, Medina Ohio 44256, USA ; Roger Ramsey, 871 Merriman Road,
 Akron Ohio 44303, USA
 1999-11-22 US 29/114,228
 2000-05-22

(21) MA 2000 00595

(54) En hårklips

(51)-Cl.28 03



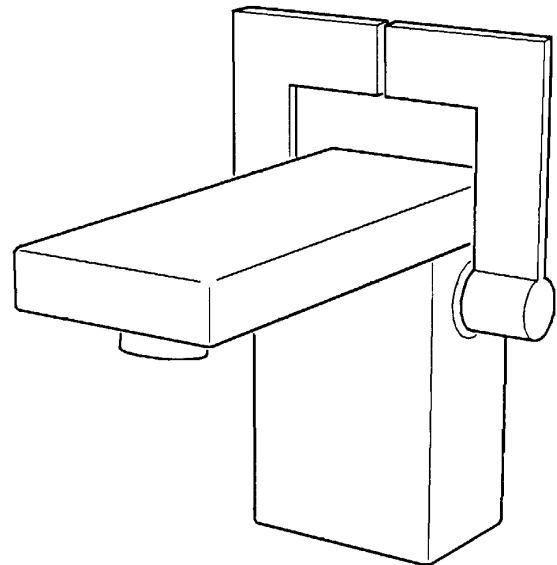
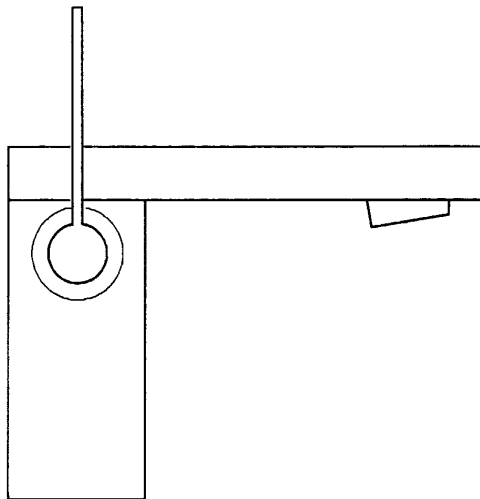
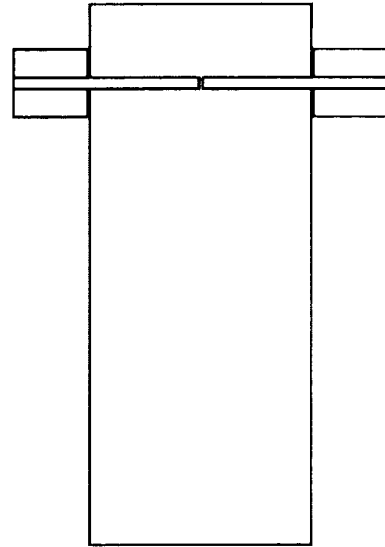
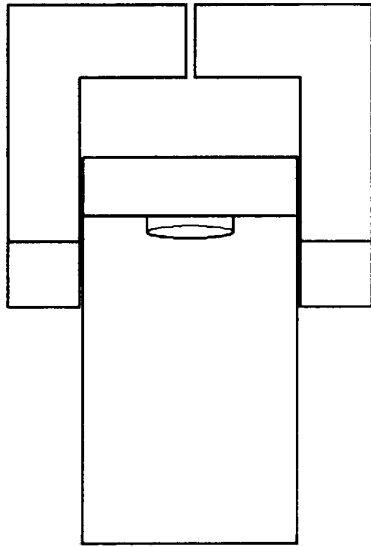
(71)ANSØGER(E):
(74)FULDMÆGTIG:
(72)FREMBRINGER(E):
(22)ANSØGNINGSDATO:

Deichmann + Co., Ltd., Flat 9, 1st Floor, Juko Tower, No. 8, Tai Chung Road, Tsuen Wan, Hong Kong
Patentbureauet, Magnus Jensens Eff., Frederiksborgvej 15, 3520 Farum, Danmark
Kate Knudsen, 980 Rachael Road, Sonoma, Ca 95476, USA
2000-05-30

(21) MA 2000 00618

(54) Et armatur

(51)-Cl.23 01



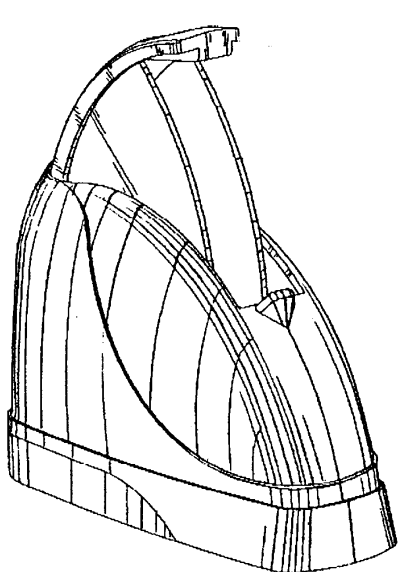
(71)ANSØGER(E):
(74)FULDMÆGTIG:
(72)FREMBRINGER(E):
(22)ANSØGNINGSDATO:

Børma A/S, Tulipvej 1, 7100 Vejle, Danmark
Hofman-Bang A/S, Hans Bekkevolds Allé 7, 2900 Hellerup, Danmark
Morten Skjelmose, Brahesborgvej 39, 7000 Fredericia, Danmark
2000-06-07

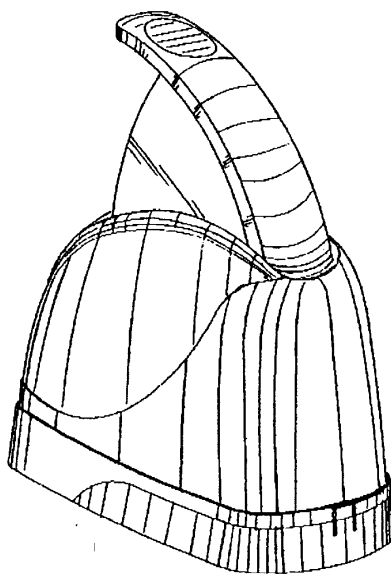
(21) MA 2000 00649

(54) 1) En tapeholder 2-4) dele dertil

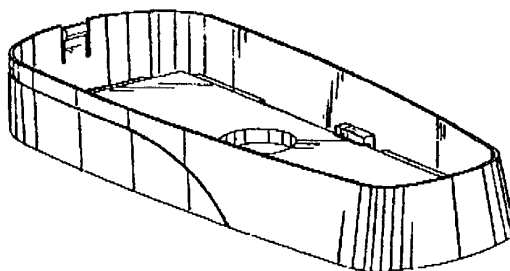
(51)-Cl.19 02



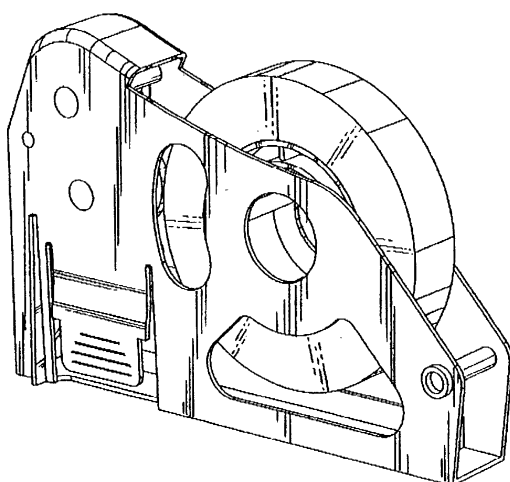
Løbenr. 1



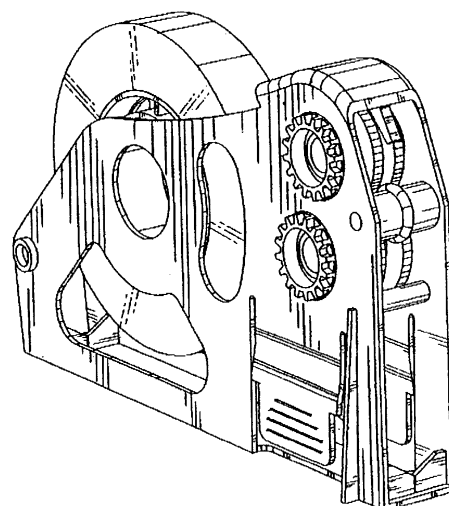
Løbenr. 2



Løbenr. 3



Løbenr. 4



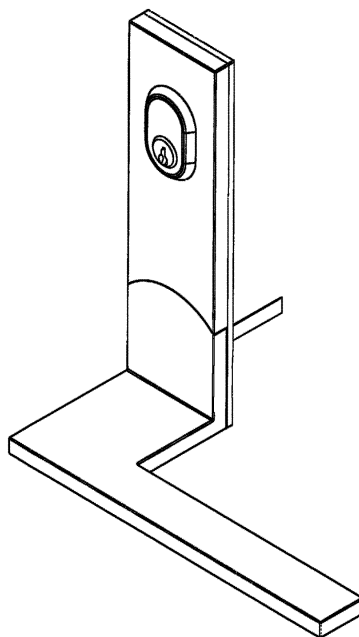
(71)ANSØGER(E):
 (74)FULDMÆGTIG:
 (72)FREMBRINGER(E):
 (30)PRIORITET:
 (22)ANSØGNINGSDATO:

Ray Technology Group B.V., Albert Einsteinweg 10, 5151 DL Drunen, Holland
 Plougmann, Vingtoft & Partners A/S, Sankt Annæ Plads 11, 1250 København K, Danmark
 Jeroen Daniel De Regt, Heischeuthof 4, 5345 VP Oss, Holland ; Eelco Han De Man, Ridderstraat 14, 5704 VP
 Helmond, Holland
 1999-12-09 WO DM/050 340
 2000-06-08

(21) MA 2000 00670

(54) Dørgreb.

(51)-Cl.08 06



(71)ANSØGER(E):

(72)FREMBRINGER(E):

MAA Schmidt, Mønsgade 8, 8000 Århus C, Danmark

Morten Schmidt, c/o Schmidt, Hammer & Lassen K/S, Mønsgade 8A, 8000 Århus C, Danmark; Bjarne Hammer, c/o Schmidt, Hammer og Lassen K/S, Mønsgade 8, 8000 Århus C, Danmark; John F. Lassen, c/o Schmidt, Hammer & Lassen K/S, Mønsgade 8, , 8000 Århus C, Danmark; Kim Holst Jensen, c/o Schmidt, Hammer & Lassen K/S, Mønsgade 8, 8000 Århus C, Danmark

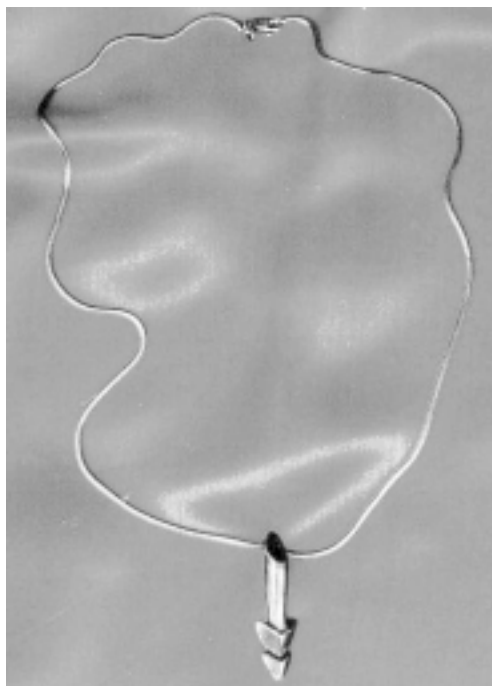
(22)ANSØGNINGSDATO:

2000-06-19

(21) MA 2000 00687

(54) En halskæde med vedhæng

(51)-Cl.11 01



(71)ANSØGER(E):

(72)FREMBRINGER(E):

(22)ANSØGNINGSDATO:

Ebbe Christian Appeldorn Nørding, Helgolandsgade 44 D, , 6400 Sønderborg, Danmark

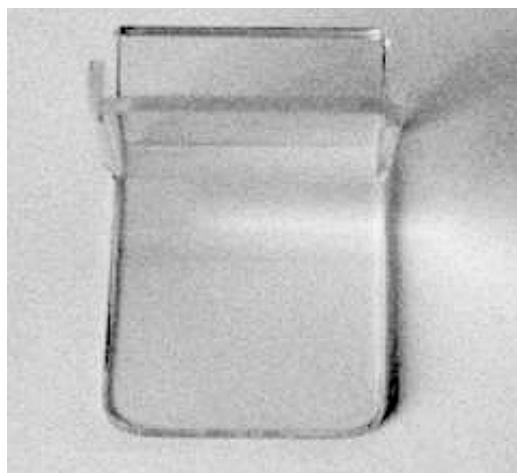
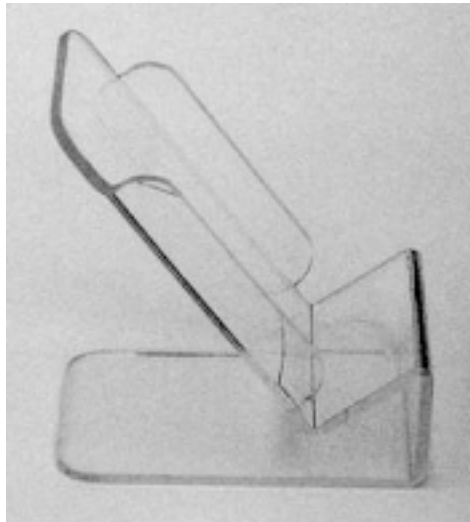
Ebbe Christian Appeldorn Nørding, Helgolandsgade 44 D, , 6400 Sønderborg, Danmark

2000-06-26

(21) MA 2000 00704

(54) En bordholder

(51)-Cl.14 03



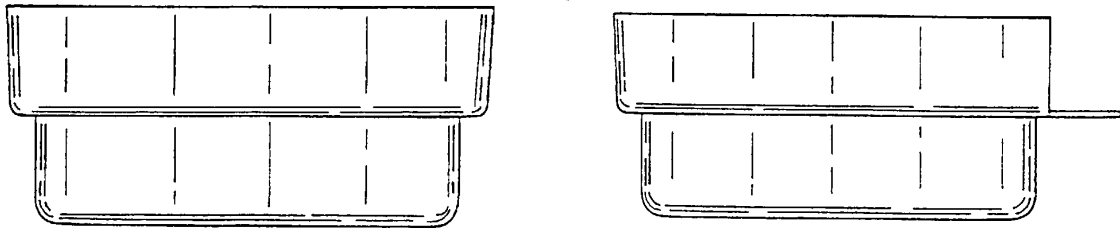
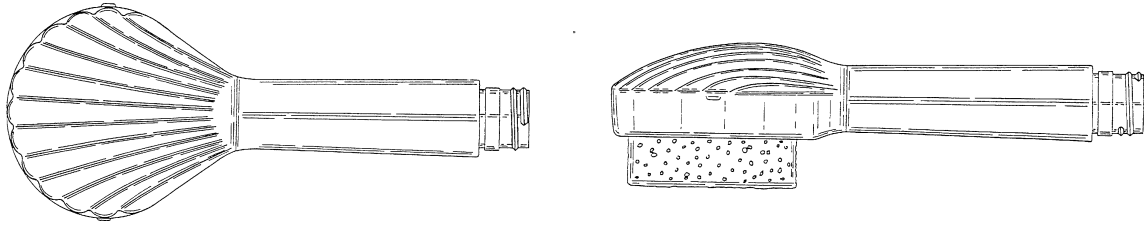
(71)ANSØGER(E):
(72)FREMBRINGER(E):
(22)ANSØGNINGSDATO:
(29)BEMÆRKNINGER

Niels Tinggaard Laursen, Vester Ørbækvej 12, 9670 Løgstør, Danmark
Niels Tinggaard Laursen, Vester Ørbækvej 12, 9670 Løgstør, Danmark
2000-07-03
Model

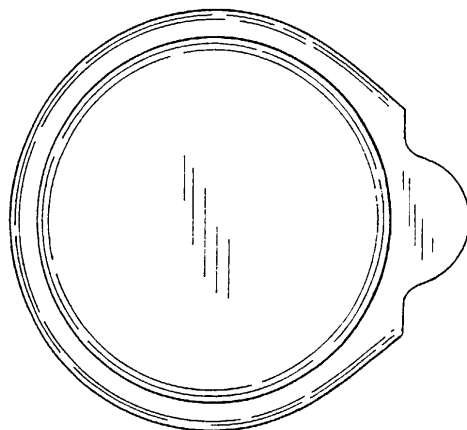
(21) MA 2000 00711

(54) 1) En applikator til påføring af hudplejemidler 2) dæksel dertil

(51)-Cl.19 02



Løbenr. 1



Løbenr. 2

(71)ANSØGER(E):
(74)FULDMÆGTIG:
(72)FREMBRINGER(E):
(22)ANSØGNINGSDATO:

Joseph G. Angeletta, 418 Fifth Street, Mamaroneck, NY 10543, USA
Hofman-Bang A/S, Hans Bekkevolds Allé 7, 2900 Hellerup, Danmark
Joseph G. Angeletta, 418 Fifth Street, Mamaroneck NY 10543, USA
2000-02-29

Offentligt tilgængelige mønsteransøgninger

Akterne i nedenstående ansøgninger er tilgængelige for enhver, jfr. mønsterlovens § 19.

Klasse 06

Furnishing

(21)MA 2000 00771
(71)ANSØGER(E):
(22)ANSØGNINGSDATO:

(54)En billedramme
Vanja Jensen, Vandkunsten 13, 1467 København K, Danmark
2000-02-18

Klasse 10

Clocks and watches and other measuring instruments, checking and signalling instruments

(21)MA 2000 00848
(71)ANSØGER(E):
(30)PRIORITET:
(22)ANSØGNINGSDATO:

(54)1-3) En vægt
Soehnle AG, Kriessernstrasse, CH-9462 Montlingen, Schweiz
2000-02-10 WO 153 898 901
2000-08-10

Klasse 13

Equipment for production, distribution or transformation of electricity

(21)MA 2000 00847
(71)ANSØGER(E):
(30)PRIORITET:
(22)ANSØGNINGSDATO:

(54)1) En bordoplader 2) bordoplader med vægbeslag 3) vægbeslag; 1) En bordoplader 2) bordoplader med vægbeslag 3) vægbeslag
Nokia Mobile Phones Ltd., Keilalahdentie 4, FIN-02150 Espoo, Finland
2000-02-18 FI M20000110
2000-08-10

Klasse 14

Recording, communication or information retrieval equipment

(21)MA 2000 00847
(71)ANSØGER(E):
(30)PRIORITET:
(22)ANSØGNINGSDATO:

(54)1) En bordoplader 2) bordoplader med vægbeslag 3) vægbeslag; 1) En bordoplader 2) bordoplader med vægbeslag 3) vægbeslag
Nokia Mobile Phones Ltd., Keilalahdentie 4, FIN-02150 Espoo, Finland
2000-02-18 FI M20000110
2000-08-10

Klasse 23

Fluid distribution equipment, sanitary, heating, ventilation and air- conditioning equipment, solid fuel

(21)MA 2000 00851
(71)ANSØGER(E):
(30)PRIORITET:
(22)ANSØGNINGSDATO:

(54)Et luftfilter
Dart Industries Inc., 14901 S. Orange Blossom Trail, Orlando, FL 32837, USA
2000-02-14 US 29/118,590; 2000-02-14 US 29/118,590
2000-08-10

Registrerede mønstre

(11) Ansøgningsnummer	(44) Bekendtgjort i Reg. Tid. nr.	(11) Registreringsnummer	(15) Registreringsdato	(18) Registreringen er gyldig til
MA 1998 00305		MR 2000 00894	20000811	20030319
MA 1999 01123		MR 2000 00910	20000817	20040924
MA 1999 01124		MR 2000 00911	20000817	20040924
MA 1999 01127		MR 2000 00912	20000817	20040924
MA 1999 01203		MR 2000 00895	20000811	20041011
MA 1999 01234		MR 2000 00913	20000817	20041019
MA 1999 01307		MR 2000 00896	20000811	20041105
MA 1999 01360		MR 2000 00914	20000817	20041122
MA 1999 01370		MR 2000 00915	20000817	20041125
MA 1999 01373		MR 2000 00916	20000817	20041126
MA 1999 01378		MR 2000 00917	20000817	20041126
MA 1999 01389		MR 2000 00918	20000817	20041201
MA 1999 01424		MR 2000 00919	20000817	20041213
MA 1999 01488		MR 2000 00920	20000817	20040924
MA 1999 01496		MR 2000 00921	20000817	20041229
MA 1999 01497		MR 2000 00922	20000817	20041229
MA 2000 00013		MR 2000 00897	20000811	20050111
MA 2000 00027		MR 2000 00923	20000817	20050118
MA 2000 00106		MR 2000 00924	20000817	20050204
MA 2000 00128		MR 2000 00925	20000817	20050204
MA 2000 00151		MR 2000 00898	20000811	20050210
MA 2000 00164		MR 2000 00926	20000817	20050211
MA 2000 00190		MR 2000 00927	20000817	20050218
MA 2000 00207		MR 2000 00899	20000811	20050223
MA 2000 00216		MR 2000 00900	20000811	20050225
MA 2000 00218		MR 2000 00901	20000811	20050225
MA 2000 00238		MR 2000 00902	20000811	20050228
MA 2000 00239		MR 2000 00903	20000811	20050228
MA 2000 00240		MR 2000 00904	20000811	20050228
MA 2000 00287		MR 2000 00905	20000811	20050314
MA 2000 00291		MR 2000 00906	20000811	20050315
MA 2000 00340		MR 2000 00907	20000811	20050327
MA 2000 00363		MR 2000 00928	20000817	20050403
MA 2000 00380		MR 2000 00929	20000817	20050405
MA 2000 00381		MR 2000 00930	20000817	20050405
MA 2000 00382		MR 2000 00931	20000817	20050405
MA 2000 00385		MR 2000 00932	20000817	20050406
MA 2000 00386		MR 2000 00933	20000817	20050406
MA 2000 00417		MR 2000 00934	20000817	20050412
MA 2000 00450		MR 2000 00908	20000811	20050413
MA 2000 00455		MR 2000 00935	20000817	20050414
MA 2000 00462		MR 2000 00909	20000811	20050418

Henlagte, afslåede eller tilbagetagne mønsteransøgninger

Henlagte, afslåede eller tilbagetagne mønsteransøgninger, som er offentligt tilgængelige

(21) Ansøgningsnummer	(44) Bekendtgjort i Tidende nr.	(43) Offentliggjort i tidende
(21) MA 1997 00855	(44)	(43) 20, 1997
(21) MA 1998 00732	(44)	(43)
(21) MA 1999 01399	(44)	(43)

Fornyelse af mønsterregistreringer

Fornyelse af registreringer foretaget i medfør af lov om mønstre nr. 218 af 27. maj 1970

(11) Registreringsnummer

(18) Gyldig til

MR 1996 00311

20050210

MR 1996 00329

20050210

MR 1996 00314

20050210

MR 1996 00261

20041219

Udslettelser af registreringer

Udslettelser af registreringer foretaget i medfør af lov om mønstre nr. 218 af 27. maj 1970

(11)MR 1996 00126



**Patent- og
Varemærkestyrelsen**
Erhvervsministeriet

Helgeshøj Allé 81
2630 Taastrup

Tlf. 4350 8000
Fax 4350 8001
E-post pvs@dkpto.dk
www.dkpto.dk

Pr. 1. marts 2000

Patenter
Supplerende beskyttelsescertifikater
Brugsmodeller
Mønstre (design)
Chips (halvledertopografier)
Vare- og fællesmærker
Skorstensmærker og kontorflag
Kommunevåbener og -segl
Publikationer
Erhvervsservice
Kopiservice
Kurser og foredrag

Prisliste vedrørende internationale ansøgninger (PCT) og europæiske patentansøgninger (EPK) samt vedrørende ansøgninger om international varemærkeregistrering og EU-varemærkeregistrering kan fås ved henvendelse til Patent- og Varemærkestyrelsen.

PRISLISTE

(12.1-03/00) Udgivet 15. feb. 2000

Patenter

	kr.
1. Ansøgningsgebyr	
a. Grundgebyr	3000,00
b. Tillægsgebyr for hvert patentkrav ud over 10	300,00
2. Gebyrer for nyhedsundersøgelse af international type (PL §9)	
I Når den svenske patentmyndighed er nyhedsundersøgende:	
a. Grundgebyr	7090,00
b. Tillægsgebyr for hvert krav ud over 10	115,00
c. Ekspeditionsgebyr	500,00
II Når Den Europæiske Patentmyndighed er nyhedsundersøgende:	
a. Grundgebyr	
1. For en prioritetsgivende ansøgning	7090,00
2. I alle andre tilfælde	11120,00
b. Ekspeditionsgebyr	500,00
3. Gebyr for senere indlevering af dansk oversættelse af international ansøgning	1100,00
4. Genoptagelsesgebyr	700,00
5. Patentmeddelelsesgebyr	
a. Grundgebyr	2850,00
b. Tillægsgebyr for hver side ud over 35 sider	80,00
c. Tillægsgebyr for hvert patentkrav, for hvilket der ikke er betalt ansøgningsgebyr	300,00
6. Gebyr for publicering af oversættelser af europæiske patentskrifter	
a. Grundgebyr	2250,00
b. Tillægsgebyr for hver side ud over 35 sider	80,00
7. Gebyr for publicering af ændrede danske patentskrifter	
a. Grundgebyr	2850,00
b. Tillægsgebyr for hver side ud over 35 sider	80,00
8. Gebyr for publicering af ændrede oversættelser af europæiske patentskrifter	
a. Grundgebyr	2250,00
b. Tillægsgebyr for hver side ud over 35 sider	80,00
9. Genoprettelsesgebyr	3000,00
10. Årsgebyrer	
1. gebyrår	500,00
2. gebyrår	500,00
3. gebyrår	500,00
4. gebyrår	1100,00
5. gebyrår	1250,00
6. gebyrår	1400,00
7. gebyrår	1600,00
8. gebyrår	1800,00
9. gebyrår	2050,00
10. gebyrår	2300,00
11. gebyrår	2550,00
12. gebyrår	2800,00
13. gebyrår	3050,00
14. gebyrår	3300,00
15. gebyrår	3600,00
16. gebyrår	3900,00
17. gebyrår	4200,00
18. gebyrår	4500,00
19. gebyrår	4800,00
20. gebyrår	5100,00
Årsgebyrer, der betales senere end forfaldsdag, forhøjes med 20%. Gebyret skal være betalt inden 6 måneder efter forfaldsdagen.	
11. Gebyr for fremsættelse af indsigelse	2000,00
12. Gebyr for administrativ omprøvning	7000,00
13. Klagegebyr	8000,00

Ovennævnte priser skal ikke tillægges moms

Supplerende beskyttelsescertifikater

	kr.
1. Ansøgningsgebyr	3000,00
2. Genoptagelsesgebyr	600,00
3. Genoprettelsesgebyr	3000,00
4. Årsgebyr pr. påbegyndt gebyrår	5100,00
Årsgebyrer, der betales senere end forfaldsdag, forhøjes med 20%. Gebyret skal være betalt inden 6 måneder efter forfaldsdagen.	
5. Gebyr for administrativ omprøvning	1500,00
Der skal betales et gebyr på 7000 kr. for eventuel omprøvning af grundpatentet	
6. Klagegebyr	4000,00

Ovennævnte priser skal ikke tillægges moms

Brugsmodeller

	kr.
1. Ansøgningsgebyr	2000,00
2. Gebyr for senere indlevering af dansk oversættelse af international ansøgning	1100,00
3. Genoptagelsesgebyr	400,00
4. Fornylsesgebyrer	
For 1. periode	2000,00
For 2. periode	3000,00
Fornylsesgebyrer, der betales efter udløbet af den pågældende registreringsperiode, forhøjes med 20%.	
5. Gebyr for prøvning før eller efter registrering	4000,00
6. Gebyr for behandling af anmodning om udslettelse	2000,00
7. Gebyr for bekendtgørelse af ændret registrering og publicering af ændret formulering	1100,00
8. Klagegebyr	5000,00

Ovennævnte priser skal ikke tillægges moms

Chips (halvledertopografier)

	kr.
1. Ansøgningsgebyr	1500,00
2. Gebyr for behandling af anmodning af overførelse af ansøgning om registrering	1000,00
3. Klagegebyr	4000,00

Ovennævnte priser skal ikke tillægges moms

Mønstre (design)

1. **Ansøgningsgebyr** kr. 1300,00

Tillægsgebyrer:

- a. Ved samregistrering for hvert mønster ud over det første 800,00
 b. For bekendtgørelse af hver afbildning ud over den første 400,00

2. **Genoptagelsesgebyr** 200,00

3. **Fornyelsesgebyr** 2200,00

Tillægsgebyr ved fornyelse:

Ved samregistrering for hvert mønster ud over det første 1100,00

Fornyelsesgebyrer inkl. tillægsgebyr, der betales efter udløbet af den pågældende registreringsperiode, forhøjes med 20%.

4. **Klagegebyr** 4000,00

Ovennævnte priser skal ikke tillægges moms

Vare- og fællesmærker

1. **Ansøgningsgebyr** kr. 2350,00

- a. Grundgebyr 2350,00
 b. Tillægsgebyr for hver klasse ud over 3 600,00
 Der er i alt 42 klasser

2. **Gebyr for videreførelse af Madrid-Protokol-registrering som dansk vare- eller fællesmærke-ansøgning** 1500,00

3. **Fornyelsesgebyr**
 a. Grundgebyr 2800,00
 b. Tillægsgebyr for hver klasse ud over 3 600,00

Fornyelsesgebyrer inkl. tillægsgebyr, der betales efter udløbet af den pågældende registreringsperiode, forhøjes med 20%.

4. **Gebyr for anmodning om deling af en ansøgning eller en registrering**
 for hver udskilt ansøgning eller registrering 2000,00

5. **Gebyr for fremsættelse af indsigelse** 2500,00

6. **Gebyr for administrativ ophævelse** 2500,00

7. **Klagegebyr** 4000,00

8. **Gebyr for underretning til indehaver af varemærkerettighed**
 Årligt gebyr 1400,00

Ovennævnte priser skal ikke tillægges moms

Skorstensmærker og kontorflag

1. **Ansøgningsgebyr** kr. 2000,00

Ovennævnte pris skal ikke tillægges moms

Kommunevåbener og -segl

1. **Ansøgningsgebyr** kr. 2000,00

Ovennævnte pris skal ikke tillægges moms

Publikationer

1. **Årsabonnement** kr. 1000,00

- a. Dansk Patenttidende 1000,00
 b. Patentskrifter
 – på papir 8000,00
 – på CD-ROM (SPACE-DK) 5000,00
 c. Dansk Patentregister 400,00
 d. Sammendrag af almindeligt tilgængelige danske patentansøgninger
 – Alle sektioner 8000,00
 – sektion A 1600,00
 – sektion B 1600,00
 – sektion C07 + C12 1600,00
 – sektion C, resten 900,00
 – sektion D 500,00
 – sektion E 900,00
 – sektion F 900,00
 – sektion G 900,00
 – sektion H 900,00
 e. Oversættelser af EP-skrifter 8000,00
 f. Dansk Brugsmodeltidende 600,00
 g. Brugsmodelskrifter 8000,00
 h. Dansk Varemærketidende 1000,00
 i. Dansk Varemærkerregister 200,00
 j. Varemærke-særtidende med §13-afslag 100,00
 k. Varemærkeindsigelsestidende 200,00
 l. Nye danske varemærkeansøgninger, ugeliste 450,00
 m. Dansk Mønster Tidende 600,00
 n. Dansk Mønsterregister 200,00
 o. Patenthåndbog, ved tegning af abonnement 500,00
 – løbende hertil, pr. side 10,00
 p. Brugsmodelhåndbog, ved tegning af abonnement 500,00
 – løbende hertil, pr. side 10,00
 q. Ankenævnskendelser
 – alle kendelser 4200,00
 – kendelser/patent- og brugsmodelområdet 2000,00
 – kendelser/vare- og fællesmærkeområdet 2000,00
 – kendelser/mønster- og chipsområdet 400,00

Abonnementer tillægges porto

2. **Løssalg**
 a. Dansk Patenttidende 40,00
 b. Dansk Patentregister 400,00
 c. Sammendrag af alm. tilgængelige patentansøgninger 30,00
 d. Dansk Varemærketidende 40,00
 e. Dansk Varemærkerregister 200,00
 f. Varemærke-særtidende med §13-afslag 100,00
 g. Varemærkeindsigelsestidende 200,00
 h. Varemærkeindsigelsestidende, udk. 1995 300,00
 i. Dansk Mønster Tidende 40,00
 j. Dansk Mønsterregister 200,00
 k. Dansk Brugsmodeltidende 40,00
 l. Sammendrag af alm. tilgængelige brugsmodelansøgninger 30,00
 m. Fremlæggelses- og patentskrifter på CD-ROM (SPACE-DK)
 – 1993-1999, pr. årgang 5000,00
 – 1990-1992, pr. årgang 2000,00

Ovennævnte priser skal ikke tillægges moms

Fremlæggelses-, patent- og brugsmodelskrifter samt oversættelser af EP-skrifter leveres til gældende kopipris

3. **Love og bekendtgørelser**
 vedr. industriel ejendomsret 12,00-33,00

4. **Andre publikationer**
 a. Varemærkeklassifikation
 – alfabetisk liste 500,00
 – klassedelt liste 400,00
 b. Mønsterklassifikation 35,00
 – ændringer og tilføjelser hertil 15,00

5. **"Fra væsen til virksomhed", Danske patenter gennem 100 år** (fås på dansk og engelsk), inkl. moms 195,00

Ovennævnte priser tillægges moms, hvis andet ikke er angivet

Erhvervsservice

1. Timepris*	kr. 850,00
2. Løbende overvågninger	
a. Overvågning af ansøgninger Overvågning af dansk patent-, brugsmode-, mønster- eller varemærkeansøgning sammensættes af: Pris pr. år	1500,00
Pris pr. meddelelse	375,00
b. Øvrige overvågninger beregnes efter timepris Hertil skal lægges evt. online-udgifter	
3. Navneundersøgelser*	
a. International undersøgelse af patentrettigheder i 1-2 navne inkl. op til 40 referencer	2500,00
Yderligere referencer, pr. reference	16,00
Yderligere navne, pr. navn	750,00
b. Undersøgelse af patent- og brugsmode-rettigheder med gyldighed for Danmark i 1-2 navne	1800,00
Yderligere navne, pr. navn	375,00
c. Øvrige navneundersøgelser beregnes efter timepris Hertil skal lægges evt. online-udgifter	
4. Patentfamilieundersøgelser og statusundersøgelser*	
a. Patentfamilieundersøgelse	1000,00
b. Patentfamilieundersøgelse, inkl. status	2000,00
c. Statusundersøgelse af udenlandske rettigheder Første nummer	750,00
Pr. følgende nummer	375,00
d. Statusundersøgelse af danske rettigheder, pr. nummer	375,00
e. Øvrige undersøgelser beregnes efter timepris Hertil skal lægges evt. online-udgifter	
5. Kollisionsundersøgelser af varemærker, inkl. 3 klasser*	
Yderligere klasser, pr. 10 klasser	500,00
6. Skanning af varemærker*	
a. Første klasse	500,00
b. Yderligere klasser, pr. klasse	200,00
c. Skanning af alle 42 klasser	3000,00
7. LOGO-skanning* , inkl. op til 25 referencer	2100,00
Yderligere referencer, pr. 25 referencer	500,00
8. Varemærkedatabase*	
a. Første klasse	3000,00
b. Yderligere klasser - op til 4, pr. klasse	1500,00
9. Skanning af varemærker ansøgt eller registreret i udlandet*	
a. Første klasse for 1-2 lande	1000,00
b. Følgende lande, pr. land	500,00
c. Følgende klasser, pr. klasse	200,00
10. Pris for levering pr. telefax	75,00

* Hastelevering kan aftales mod pristillæg.

Ovennævnte priser tillægges moms

Kopiservice

1. Fotokopier af patent- og brugsmodepublikationer	kr. 30,00
a. Ekspedition	30,00
b. Kopipris, pr. side	3,25
Dog minimum 30 kr. pr. publikation (svarende til 9 sider)	
2. Fotokopier, taget på læsesalen ved kontant betaling, pr. side, inkl. moms	
	3,00
3. Udenlandske patentpublikationer, der ikke findes i egne samlinger	
I ved hjemtagning fra udlandet:	
a. Pris for hjemtagning	100,00
b. Pris pr. publikation	100,00
Hjemtagning af sagsakter fra USA og patent- publikationer og sagsakter fra Sydafrika: Pris efter aftale.	
II ved levering af tilsvarende publikation fra egne samlinger:	
a. Identifikation	100,00
b. Kopipris (3,25 kr. pr. side)	
4. Engelsksprogede sammendrag, der ikke findes i egne samlinger , pr. sammendrag	
	50,00
5. Tidsskriftsartikler o.l., der ikke findes i egne samlinger	
a. Pris for hjemtagning	100,00
b. Pris pr. artikel	100,00
6. Aktindsigt i europæiske patenter og patentansøgninger	
a. Ekspedition (inkl. EPO-gebyr)	315,00
b. Kopier	
– ved tilsendelse, pr. side	3,25
– ved afhentning, pr. side	2,50
– ved afhentning og kontant betaling, pr. side inkl. moms	3,00
7. Databaseudskrift vedr. en varemærkeretlighed	50,00
Ovennævnte priser tillægges moms, hvis andet ikke er angivet	
8. Bekræftet kopi af en patent-, brugsmode-, mønster- eller varemærkeansøgning	
	300,00
Hertil skal lægges kopiprisen	
9. Bekræftet udskrift af patent-, certifikat-, brugsmode-, topografi-, mønster- eller varemærkesagsregistret	
	300,00
10. Bekræftet udskrift af registret over kommunevåbener og -segl eller registret over skorstensmærker og kontorflag ..	
	200,00
11. Udskrift af patent-, certifikat-, brugsmode-, topografi-, mønster- eller varemærkesagsregistret, registret over kommunevåbener og -segl eller registret over skorstensmærker og kontorflag	
	50,00
Ovennævnte priser skal ikke tillægges moms	
12. Priser for levering	
a. Levering pr. telefax	75,00
b. Ekspreslevering pr. telefax	275,00
c. Ekspreslevering pr. post	200,00
Hertil lægges porto	
Ovennævnte priser tillægges moms	

Kurser og foredrag

1. Kurser	kr.
Priser på åbne og virksomhedsinterne kurser fås ved direkte henvendelse til KursusCentret	
2. Foredrag*	
Første time	2000,00
Følgende timer, pr. time	1500,00
* Særpriser afhængig af deltagerantal og forberedelsestid	
Ovennævnte priser tillægges moms	

