



Patent- og  
Varemærkestyrelsen  
Erhvervsministeriet

# Dansk Mønster Tidende

## Indholdsfortegnelse

Bekendtgørelse af mønsteransøgninger .....	957
Registrerede mønstre .....	973
Fornyelse af mønsterregistreringer .....	974
Udslettelse af mønsterregistreringer .....	975
Prisliste .....	976

Abonnementsprisen for årgangen er 1000,- kr. Abonnement tegnes i Patent- og Varemærkestyrelsen, Helgeshøj Allé 81, 2630 Tåstrup, tlf. 43 50 85 35, Gironr. 4 02 05 53, hvor enkelte numre sælges for en pris af 40 kr.

Ansvarlig for redaktion: Niels Ravn  
Trykt hos Patent- og Varemærkestyrelsen

ISSN 0903-8825

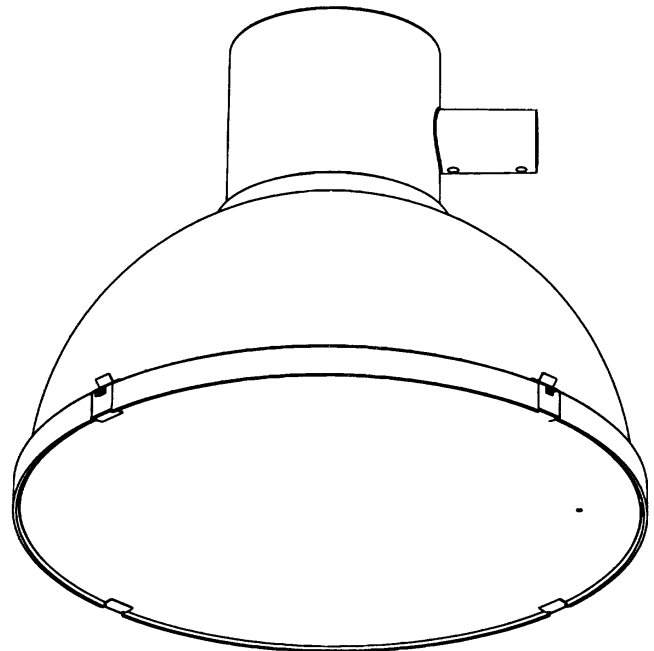
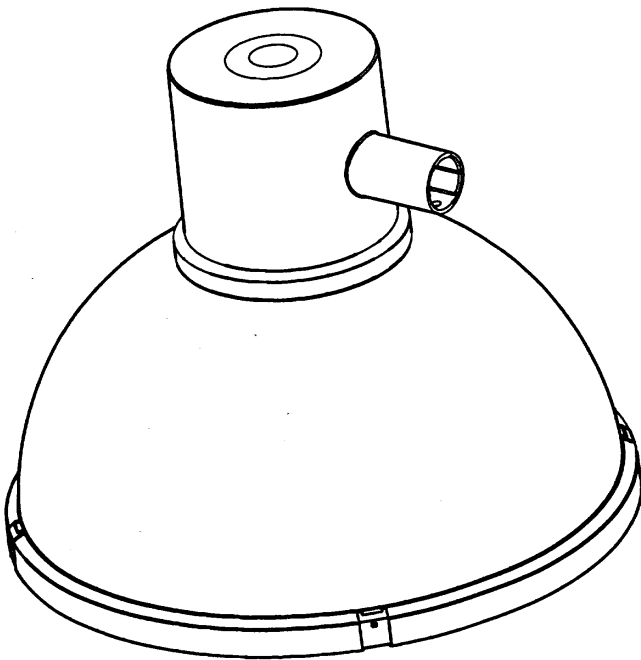
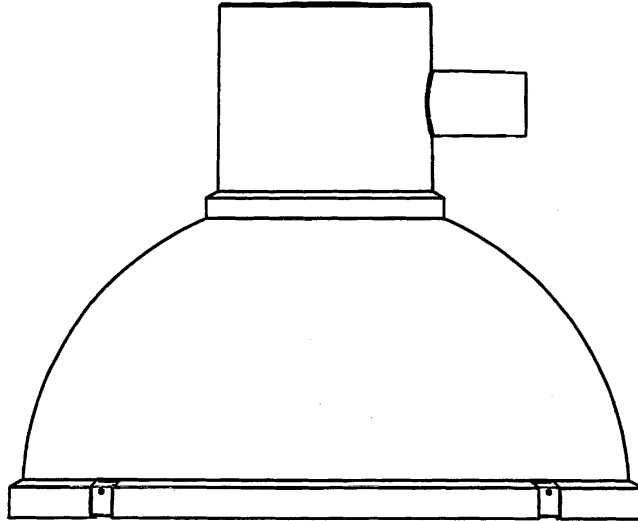
## Bekendtgørelse af Mønsteransøgninger

Indsigelser mod registreringen skal fremsættes skriftligt i 2 eksemplarer til registreringsmyndigheden inden 2 måneder fra bekendtgørelsesdagen, jfr. lov om mønstre nr 218 af 27. maj 1970, § 18, stk. 2.  
Er det bekendtgjort, at model af mønstret er indleveret, ken dette ses i direktoratet.  
Hvis afbildningen er udført i farver, er dette angivet.  
Er mønstret forbillede for et ornament, er dette angivet.

(21) MA 1999 00413

(54) En lampe

(51)-Cl.26 05



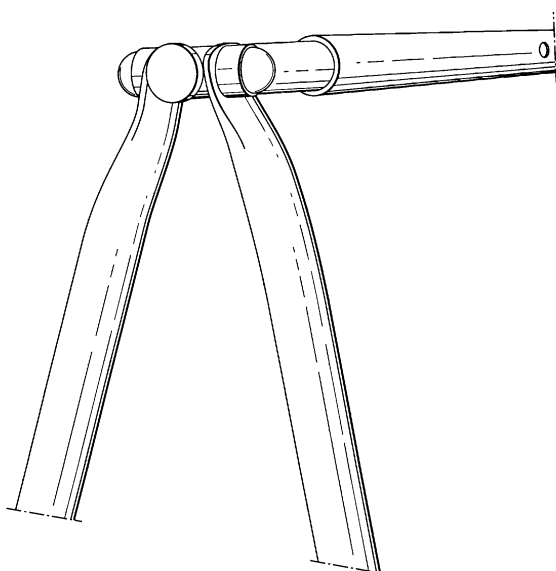
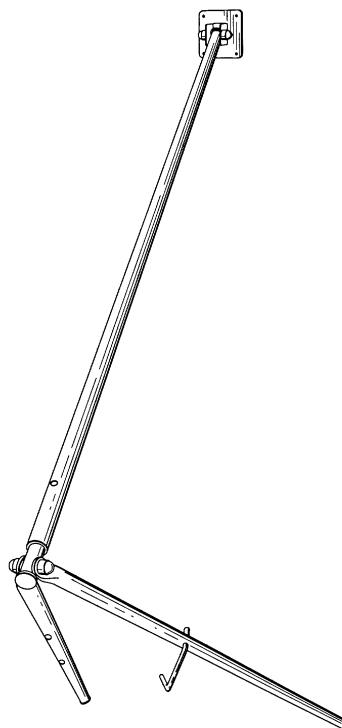
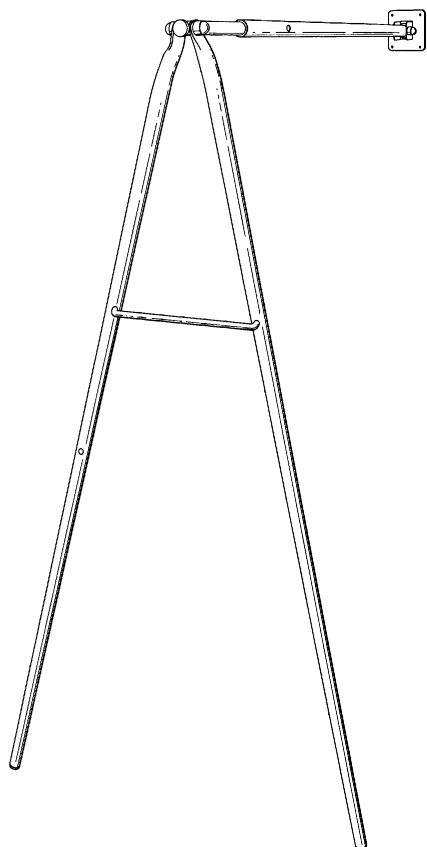
(71)ANSØGER(E):  
(74)FULDMÆGTIG:  
(72)FREMBRINGER(E):  
(22)ANSØGNINGSDATO:  
(66)BEMÆRKNINGER

Louis Poulsen & Co. A/S, Nyhavn 11, 1004 København K, Danmark  
Chas. Hude A/S, H.C. Andersens Boulevard 33, 1553 København V, Danmark  
Mads Odgård, Fredericiagade 40, 1310 København K, Danmark  
1999-04-16  
Ansøger har samme dag indleveret MA 2000 00519

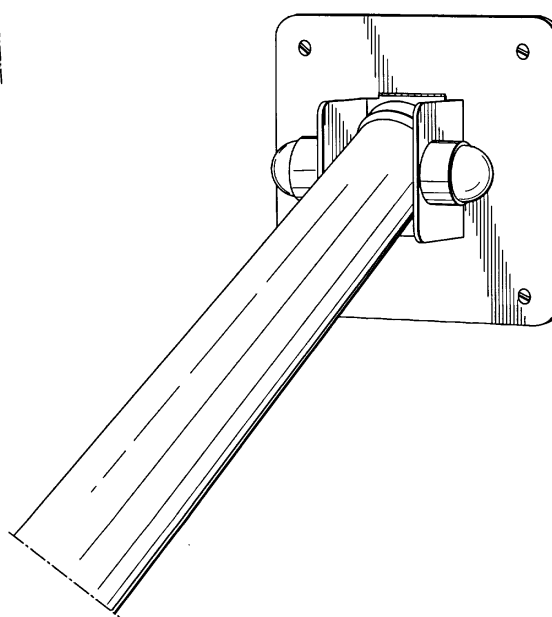
(21) MA 1999 01213

(54) Et stativ til luftning af tøj

(51)-Cl.07 05



Detail afbildning 1



Detail afbildning 2

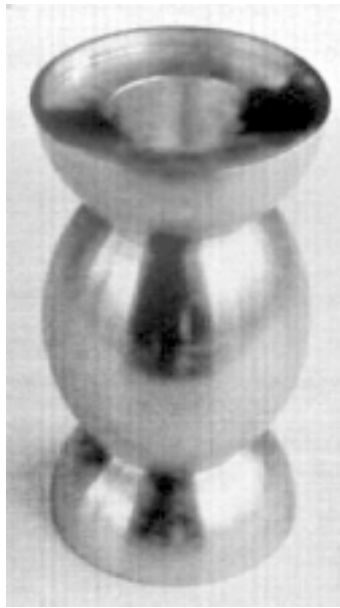
(71)ANSØGER(E):  
 (74)FULDMÆGTIG:  
 (72)FREMBRINGER(E):  
 (30)PRIORITET:  
 (22)ANSØGNINGSDATO:

Anna Lisa Axelsson, Alug. 20, S-66730 Forshaga Värmland, Sverige  
 Hynell Patenttjänst AB, Patron Carls väg 2, S-683 40 Hagfors/Uddeholm, Sverige  
 Anna Lisa Axelsson, Alug. 20, S-66730 Forshaga Värmland, Sverige  
 1999-04-21 SE 990811  
 1999-10-13

(21) MA 2000 00062

(54) En lysestage

(51)-Cl.26 01



(71)ANSØGER(E):

DAPROMA design, Kornager 404, 2980 Kokkedal, Danmark

(74)FULDMÆGTIG:

Hugo H. Larsen, Daproma design, Kornager 404, Postboks 56, DK-2980 Kokkedal

(72)FREMBRINGER(E):

Hugo H. Larsen, Kornager 404, 2980 Kokkedal, Danmark; Ilse D. Ammonsens, Kornager 404, 2980 Kokkedal, Danmark

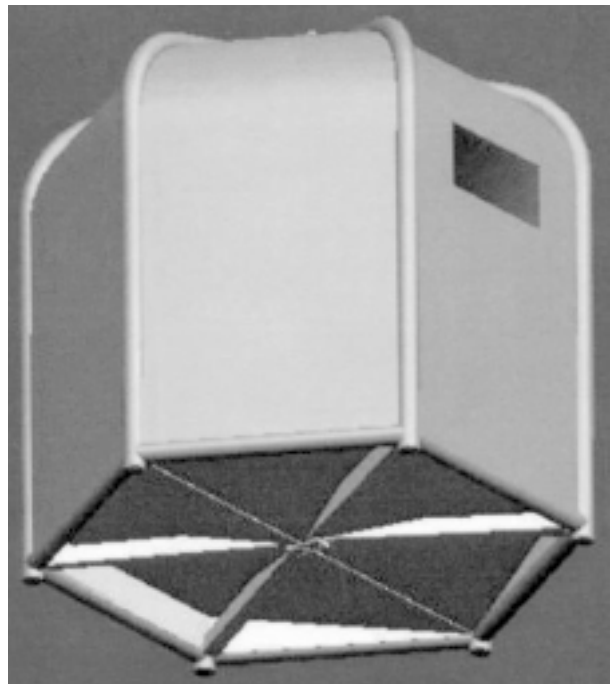
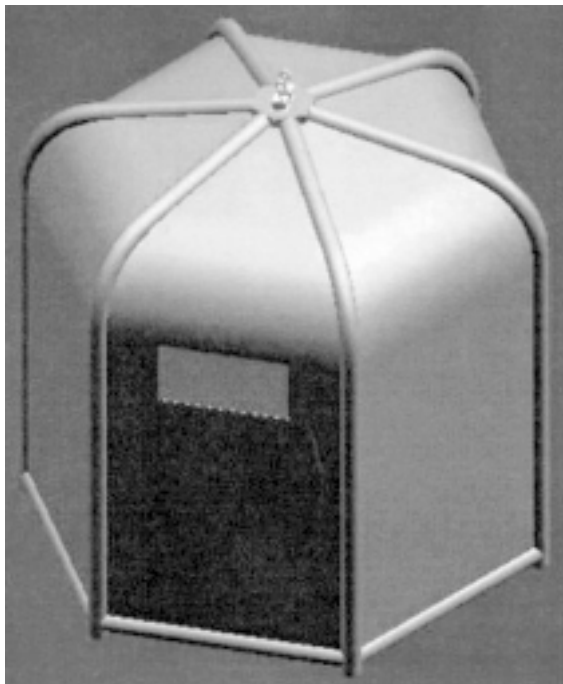
(22)ANSØGNINGSDATO:

2000-01-20

(21) MA 2000 00143

(54) En beholder til returglas

(51)-Cl.09 09



(71)ANSØGER(E):

Vestervangen Holding Odense A/S, Vestervangen 6, 5260 Odense S, Danmark

(74)FULDMÆGTIG:

Giersing &amp; Stelling Patentbureau A/S, Teglporten 3, 3460 Birkerød, Danmark

(72)FREMBRINGER(E):

Ib Andersen, Vestervangen 6, 5260 Odense S, Danmark

(30)PRIORITET:

1999-08-09 NO 1999 0501

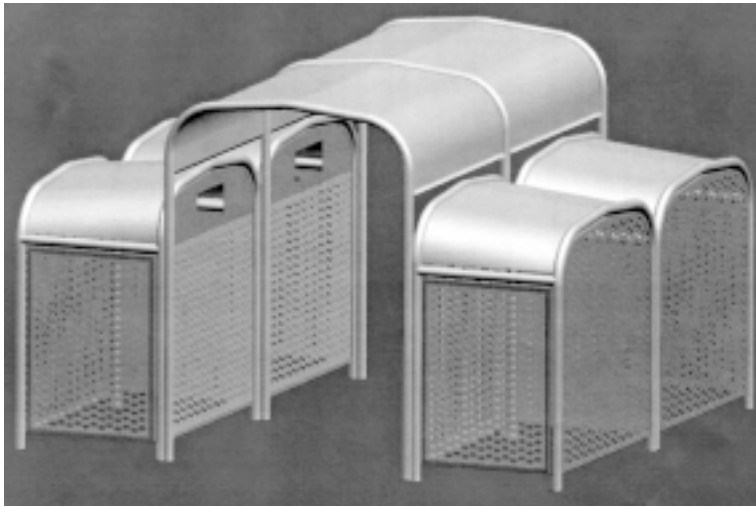
(22)ANSØGNINGSDATO:

2000-02-08

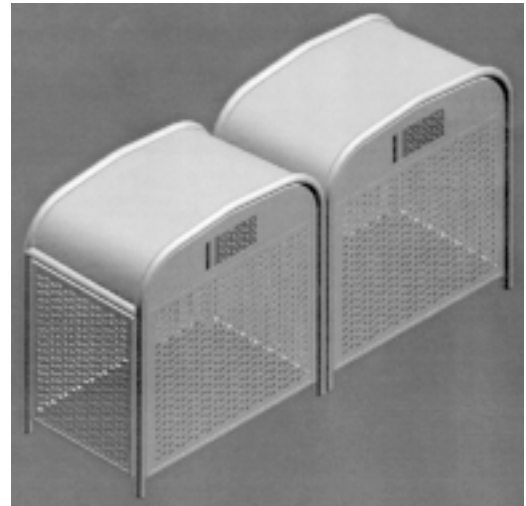
(21) MA 2000 00144

(54) 1) En miljøstation 2) dobbelthus til miljøstation 3) hus til miljøstation

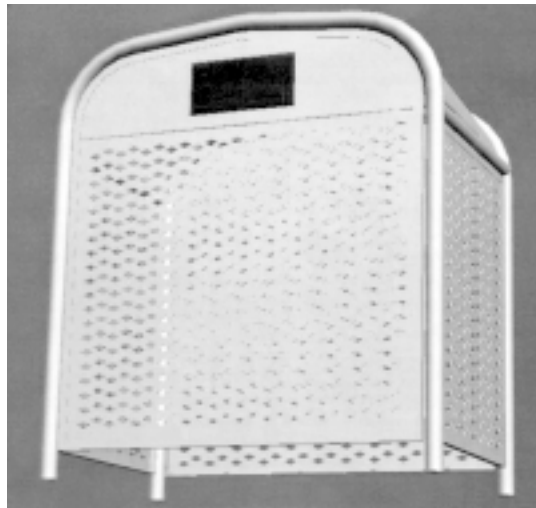
(51)-Cl.25 03



Løbenr. 1



Løbenr. 2



Løbenr. 3

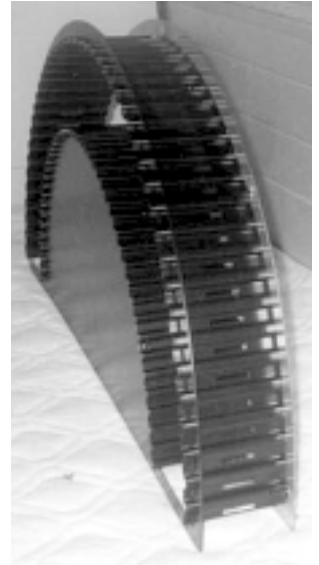
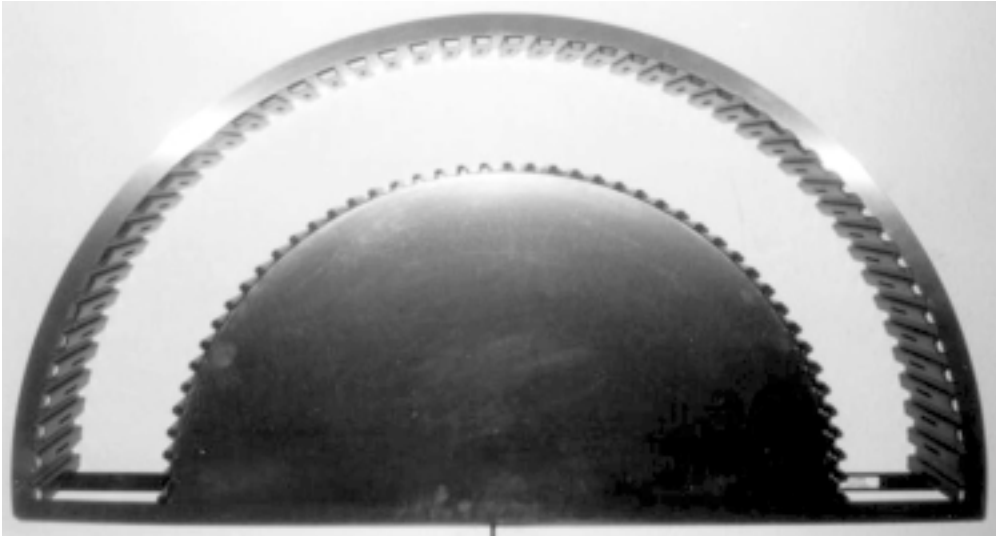
(71)ANSØGER(E):  
 (74)FULDMÆGTIG:  
 (72)FREMBRINGER(E):  
 (30)PRIORITET:  
 (22)ANSØGNINGSDATO:

Vestervangen Holding Odense A/S, Vestervangen 6, 5260 Odense S, Danmark  
 Giersing & Stelling Patentbureau A/S, Teglporten 3, 3460 Birkerød, Danmark  
 Ib Andersen, Vestervangen 6, 5260 Odense S, Danmark  
 1999-08-09 NO 1999 0500  
 2000-02-08

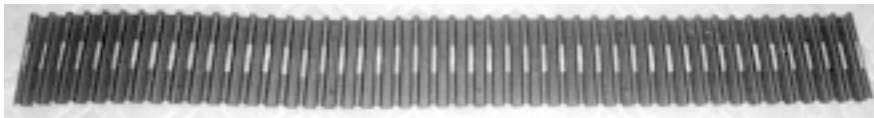
(21) MA 2000 00168

(54) 1-2) Kombineret CD-holder og lampe

(51)-Cl.06 04;26 05



Løbenr. 1



Løbenr. 2

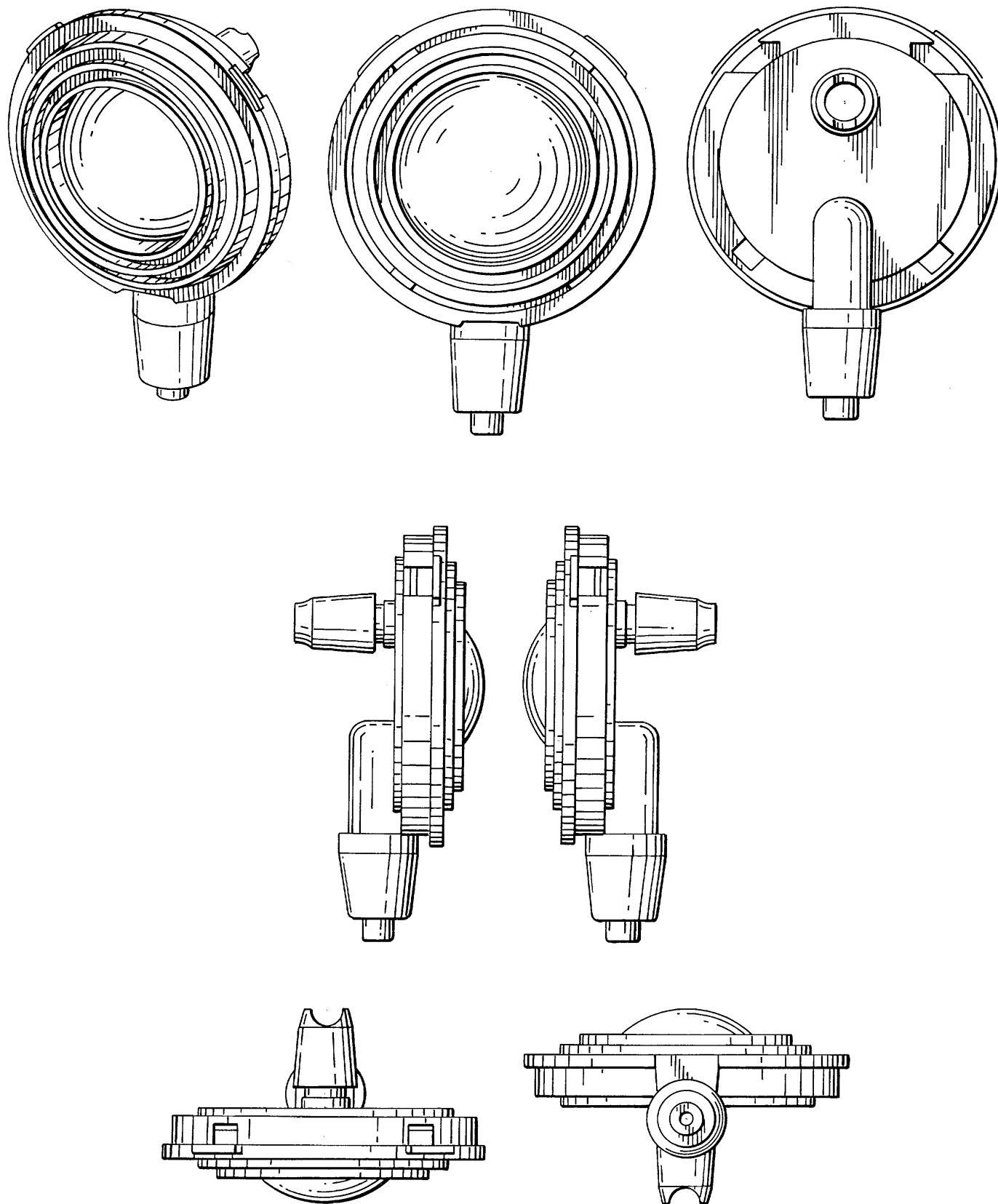
(71)ANSØGER(E):  
(72)FREMBRINGER(E):  
(22)ANSØGNINGSDATO:

Finn Lykke Nielsen, Værvej 53, 8700 Horsens, Danmark  
Finn Lykke Nielsen, Værvej 53, 8700 Horsens, Danmark  
2000-02-11

(21) MA 2000 00301

(54) En sæbedispenser

(51)-Cl.09 07



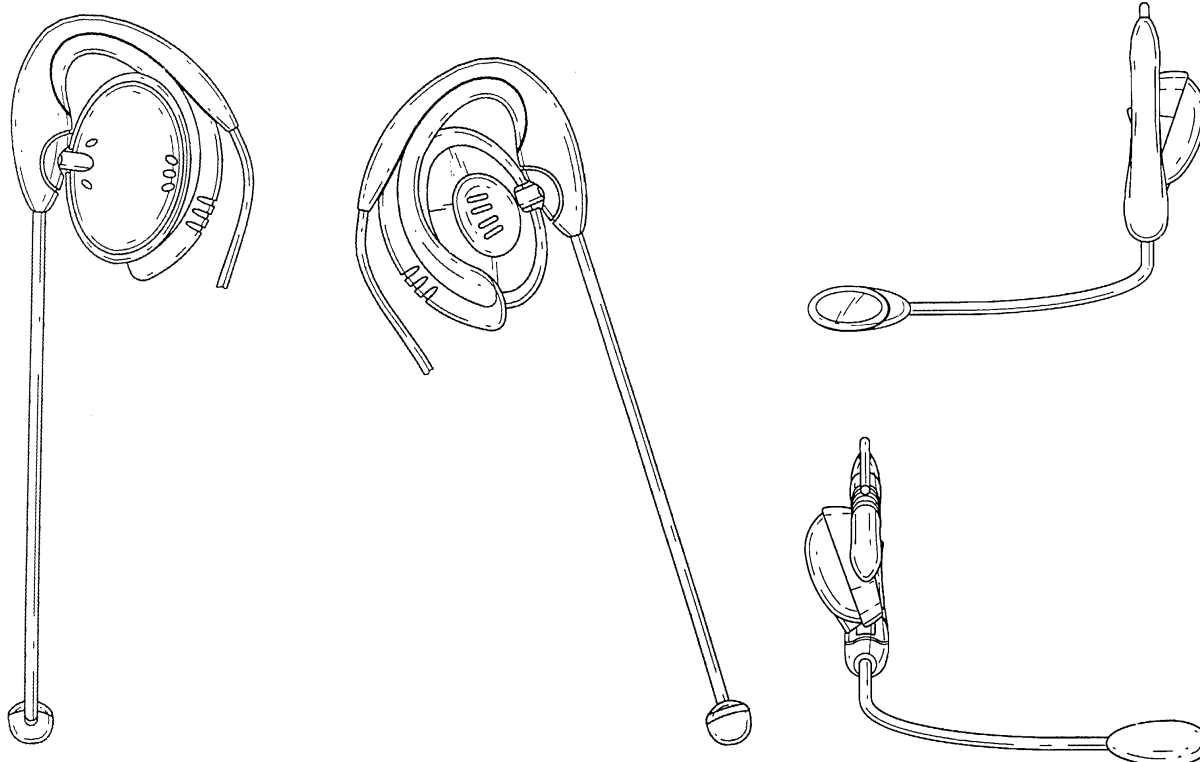
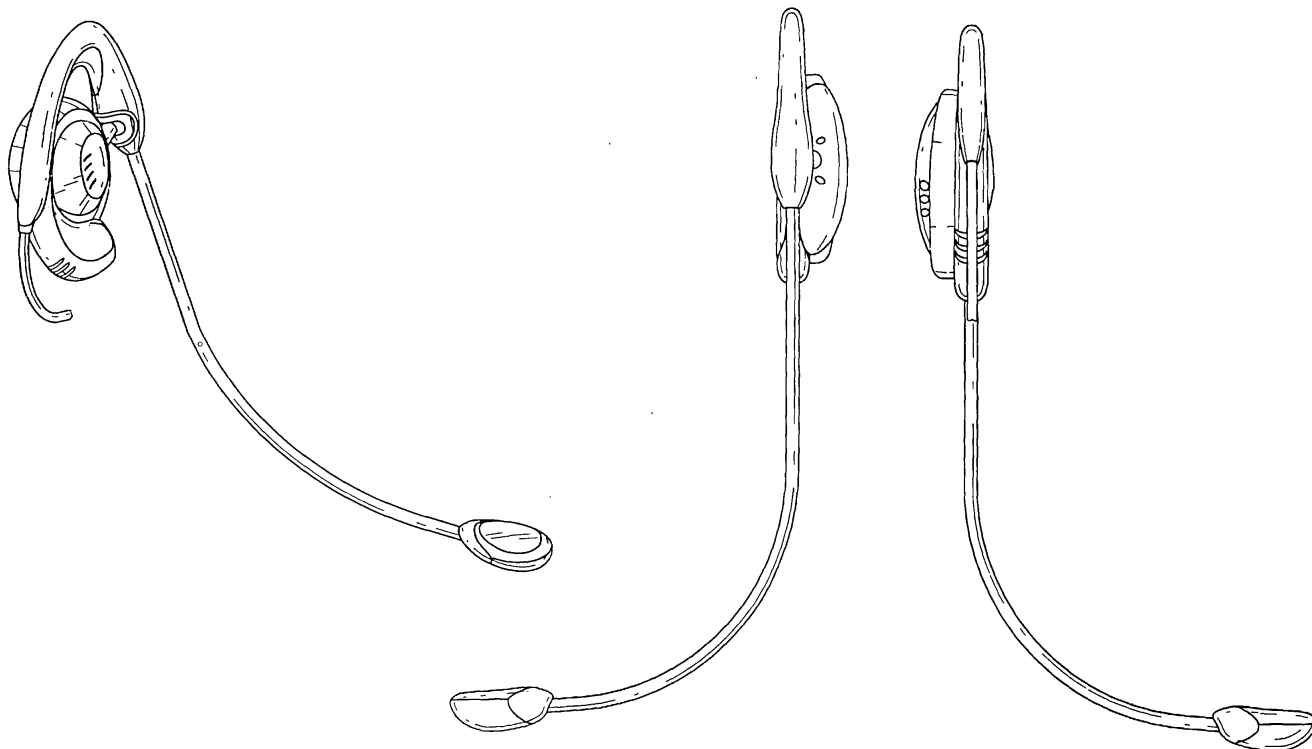
(71)ANSØGER(E):  
(74)FULDMÆGTIG:  
(72)FREMBRINGER(E):  
(30)PRIORITET:  
(22)ANSØGNINGSDATO:

Joseph S. Kanfer, 4445 Everett Road, Richfield, Ohio 44286, USA  
Budde, Schou & Ostenfeld A/S, Vester Søgade 10, 1601 København V, Danmark  
Jeffrey T. Maddox, , 89 Trumbull, Hudson, Ohio 44236, USA ; Rexford R. Mast, 4400 Melrose Drive, Wooster, Ohio 44691, USA ; Robert H. Yeager, 1716 Chestnut Trails Drive, Twinsburg, Ohio 44087, USA  
1999-09-16 US 29/110.863  
2000-03-16

(21) MA 2000 00326

(54) Et hovedtelefonsæt

(51)-Cl.14 03



(71)ANSØGER(E):  
 (74)FULDMÆGTIG:  
 (72)FREMBRINGER(E):

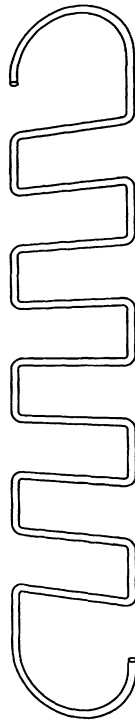
Hello Direct Inc., 5893 Rue Ferrari, San Jose, CA 95138-1858, USA  
 Hofman-Bang A/S, Hans Bekkevolds Allé 7, 2900 Hellerup, Danmark  
 Richard Lutzinger, 647 Choctaw Drive, Fremont, Californien 94539, USA ; Robert Lathrop, 2345 Benton Street,  
 Santa Clara, Californien 95050, USA ; Kenneth Olsen, 24105 Schulties Road, Los Gatos, California 95033, USA  
 ; Peter Otto Schmidt, 913 C. Apricot Avenue, Campbell, California 95008, USA ; John Magnasco, 1851 McBain  
 Avenue, San Jose, Californien 95125, USA  
 1999-09-24 US 29/111,303  
 2000-03-23

(30)PRIORITET:  
 (22)ANSØGNINGSDATO:

(21) MA 2000 00351

(54) En slipsebøjle

(51)-Cl.06 08



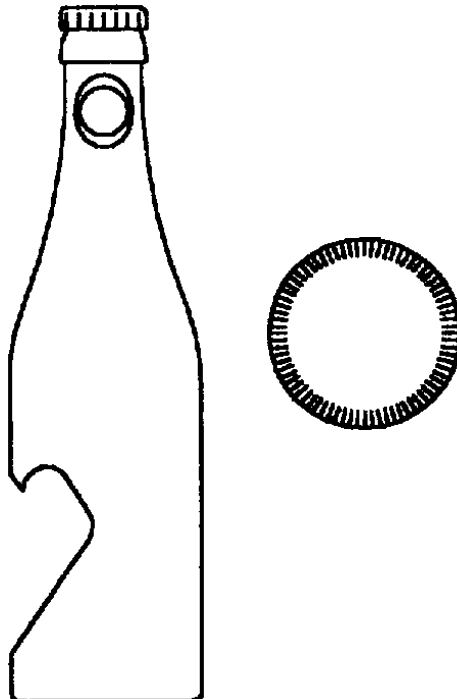
(71)ANSØGER(E):  
(72)FREMBRINGER(E):  
(22)ANSØGNINGSDATO:

ORBI v/ Morten Rathke, Lundvej 3, 7741 Frøstrup, Danmark  
Morten Rathke, Sankt Annagade 41 1. th., 8000 Århus C, Danmark  
2000-03-29

(21) MA 2000 00464

(54) Kombineret oplukker og nøglering

(51)-Cl.03 01;07 06



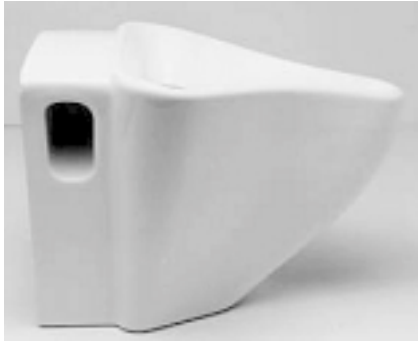
(71)ANSØGER(E):  
(72)FREMBRINGER(E):  
(22)ANSØGNINGSDATO:  
(29)BEMÆRKNINGER

LPN PRODUCTION A/S, Lindbjergvej 9, 6870 Ølgod, Danmark  
Kurt Andersen, Lindbjergvej 9, 6870 Ølgod, Danmark  
2000-04-18  
Model

(21) MA 2000 00505

(54) Et toilet

(51)-Cl.23 02



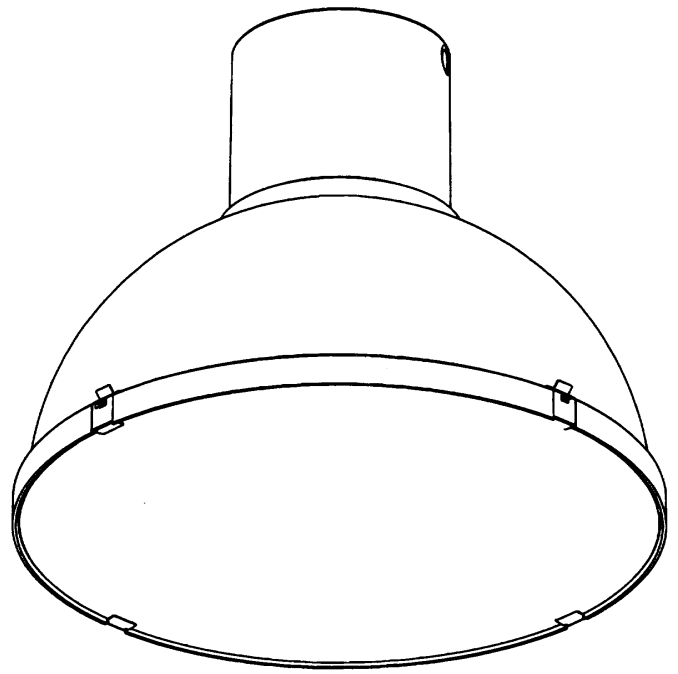
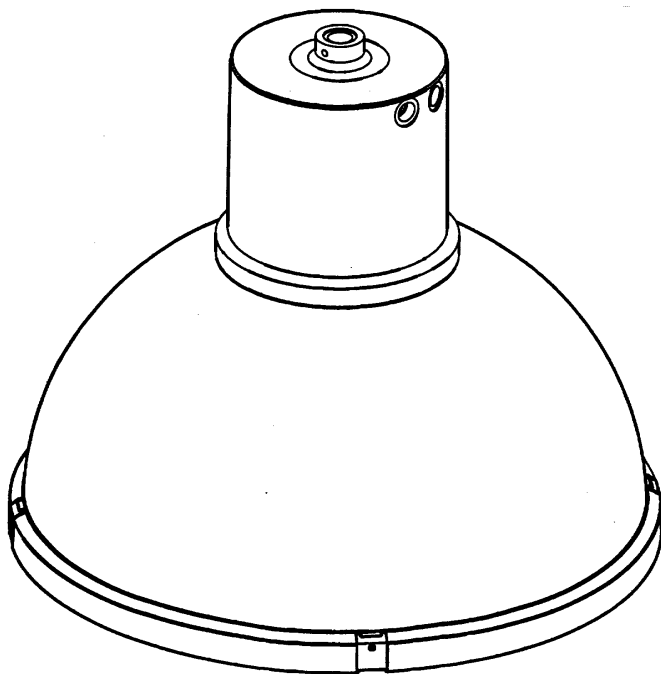
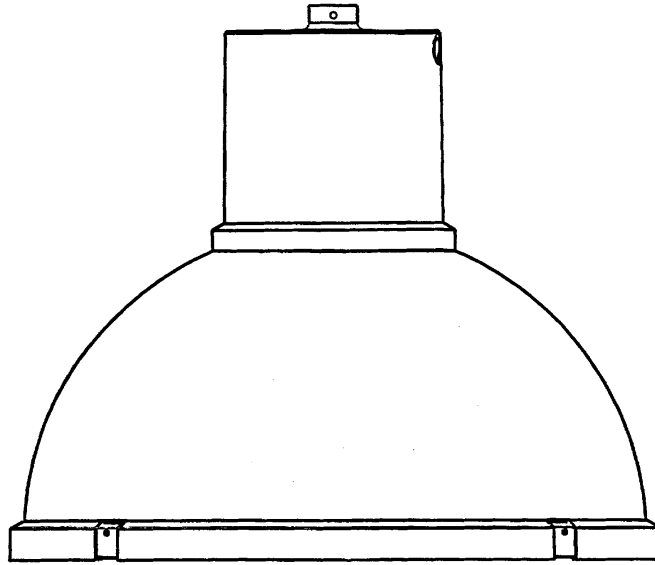
(71)ANSØGER(E):  
(74)FULDMÆGTIG:  
(72)FREMBRINGER(E):  
(30)PRIORITET:  
(22)ANSØGNINGSDATO:

Villeroy & Boch Aktiengesellschaft, Saaruferstrasse 14-18, 66693 Mettlach, Tyskland  
Chas. Hude A/S, H.C. Andersens Boulevard 33, 1553 København V, Danmark  
Susanne Schiffke, Westerbachstrasse 47, D-60489 Frankfurt, Tyskland  
1999-11-05 DE 49910270.3  
2000-05-04

(21) MA 2000 00519

(54) En lampe

(51)-Cl.26 05



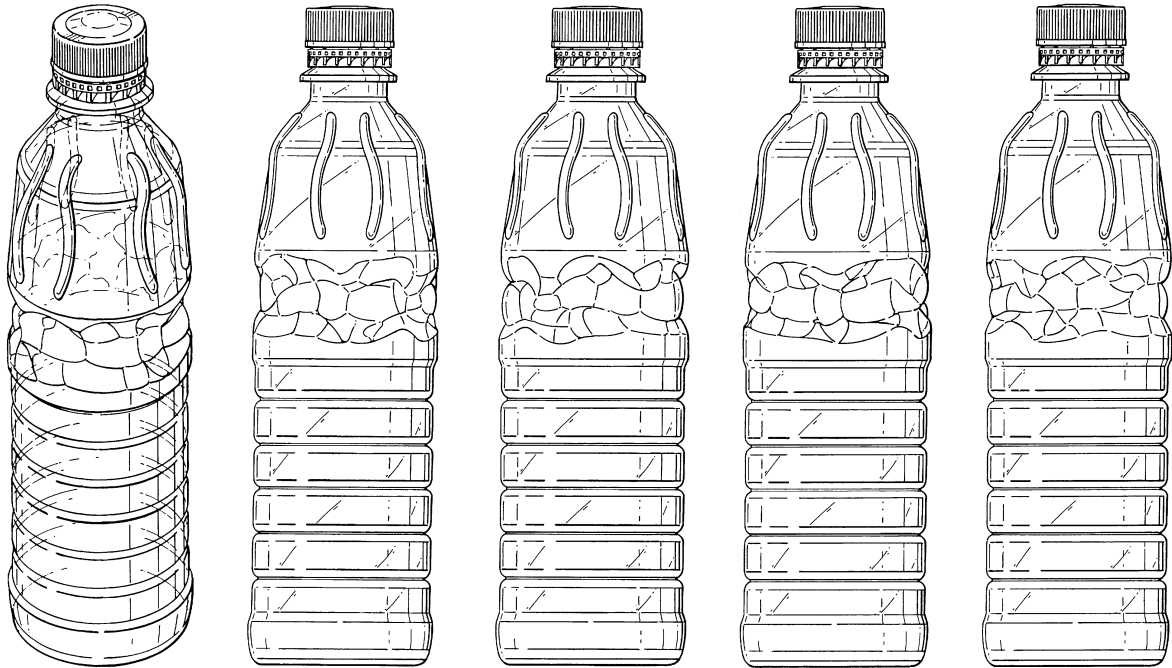
(71)ANSØGER(E):  
(74)FULDMÆGTIG:  
(72)FREMBRINGER(E):  
(22)ANSØGNINGSDATO:  
(66)BEMÆRKNINGER

Louis Poulsen & Co. A/S, Nyhavn 11, 1004 København K, Danmark  
Chas. Hude A/S, H.C. Andersens Boulevard 33, 1553 København V, Danmark  
Mads Odgård, Fredericiagade 40, 1310 København K, Danmark  
1999-04-16  
Ansøger har samme dag indleveret MA 1999 00413

(21) MA 2000 00573

(54) En flaske

(51)-Cl.09 01



(71)ANSØGER(E):  
 (74)FULDMÆGTIG:  
 (72)FREMBRINGER(E):

Unilever N. V., Weena 455, 3013 AL Rotterdam, Holland  
 Budde, Schou & Ostenfeld A/S, Vester Søgade 10, 1601 København V, Danmark  
 David Helps, 4 Archway Street, London SW13 0A5, Storbritannien ; Philip Bordet-Stead, 4 Hatley Close, London N11 3LN, Storbritannien  
 1999-12-15 GB 208876  
 2000-05-22

(30)PRIORITET:  
 (22)ANSØGNINGSDATO:

(21) MA 2000 00623

(54) 1) En forlygte 2) baglygte, alt til en bil

(51)-Cl.26 06



Løbenr. 1



Løbenr. 2

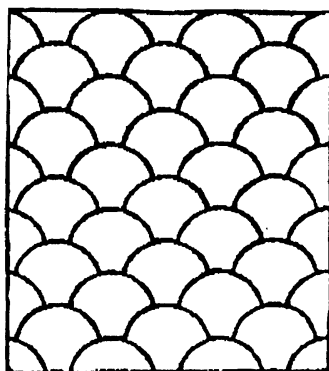
(71)ANSØGER(E):  
 (74)FULDMÆGTIG:  
 (72)FREMBRINGER(E):  
 (30)PRIORITET:  
 (22)ANSØGNINGSDATO:

Fiat Auto S.p.A, Corso Giovanni Agnelli 200, I-10135 Torino, Italien  
 Hofman-Bang A/S, Hans Bekkevolds Allé 7, 2900 Hellerup, Danmark  
 Nicola Malara, Via Montecervino 37, I-20095 Cusano Milanino, Milano, Italien  
 1999-12-13 IT TO990000353  
 2000-06-08

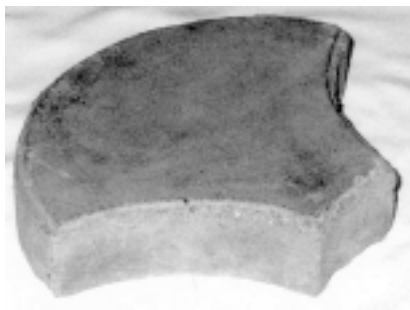
(21) MA 2000 00629

(54) 1) En flisebelægning 2) belægningssten dertil

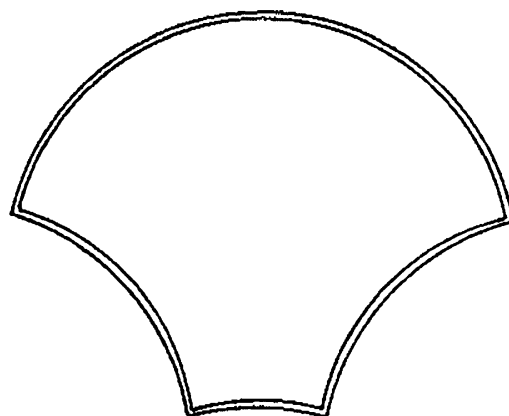
(51)-Cl.25 01



Løbenr. 1



Løbenr. 2



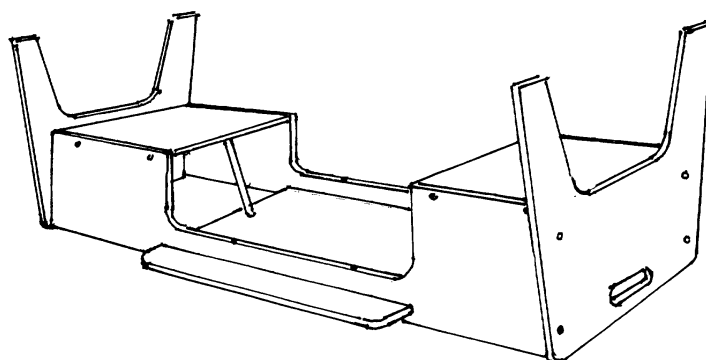
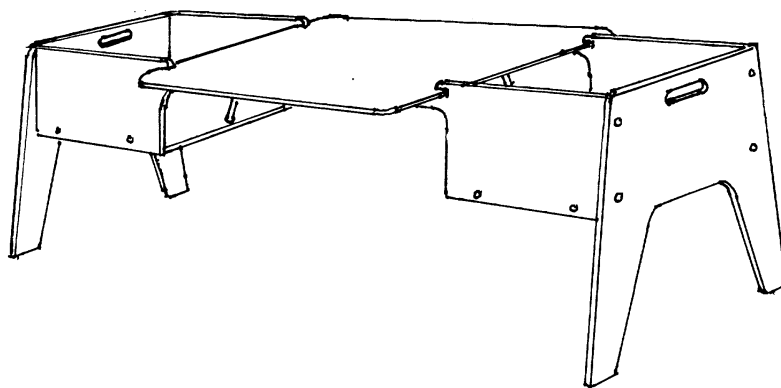
(71)ANSØGER(E):  
 (72)FREMBRINGER(E):  
 (22)ANSØGNINGSDATO:

Bjarne Nielsen, Bratskovvej 12, 2720 Vanløse, Danmark; Allan Henriksen, Rødovrevej 32. 1.th, 2610 Rødovre, Danmark; Henrik Sørensen, Solrød Byvej 25, 2680 Solrød Strand, Danmark  
 Allan Henriksen, Rødovrevej 32. 1.th, 2610 Rødovre, Danmark; Bjarne Nielsen, Bratskovvej 12, 2720 Vanløse, Danmark; Henrik Sørensen, Solrød Byvej 25, 2680 Solrød Strand, Danmark  
 2000-06-09

(21) MA 2000 00637

(54) Et børnemøbel

(51)-Cl.06 05



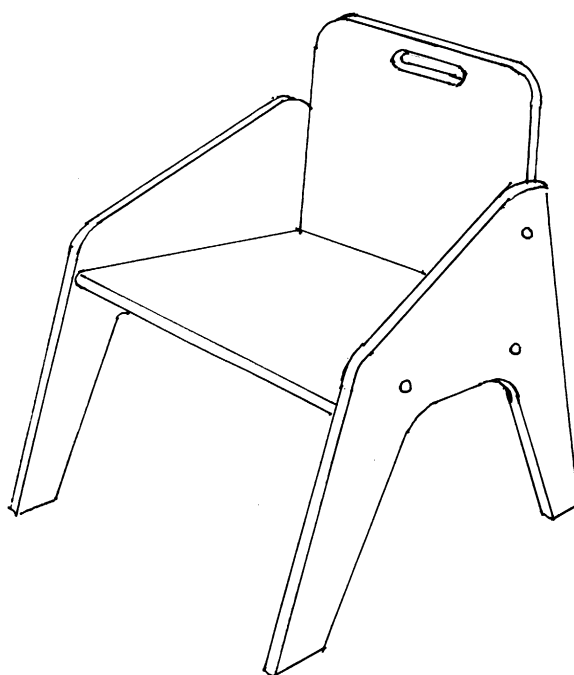
(71)ANSØGER(E):  
(72)FREMBRINGER(E):  
(22)ANSØGNINGSDATO:  
(66)BEMÆRKNINGER

Berit Teresa Hvolby Breum, Boeslundevej 102, 2700 Brønshøj, Danmark  
Berit Teresa Hvolby Breum, Boeslundevej 102, 2700 Brønshøj, Danmark  
2000-06-13  
Ansøger har samme dag indleveret MA 2000 00638

(21) MA 2000 00638

(54) En børnestol

(51)-Cl.06 01



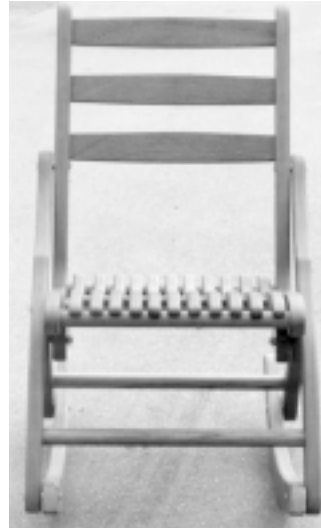
(71)ANSØGER(E):  
(72)FREMBRINGER(E):  
(22)ANSØGNINGSDATO:  
(66)BEMÆRKNINGER

Berit Teresa Hvolby Breum, Boeslundevej 102, 2700 Brønshøj, Danmark  
Berit Teresa Hvolby Breum, Boeslundevej 102, 2700 Brønshøj, Danmark  
2000-06-13  
Ansøger har samme dag indleveret MA 2000 00637

(21) MA 2000 00646

(54) En gyngestol

(51)-Cl.06 01



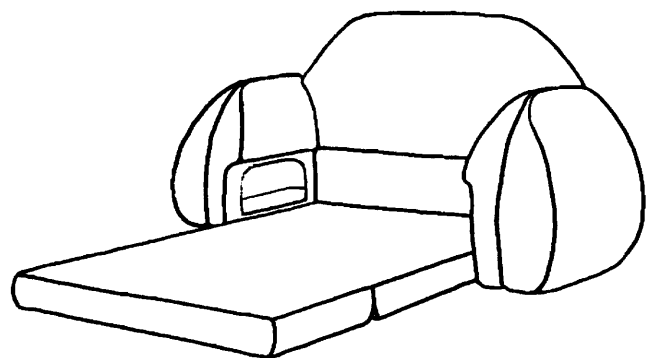
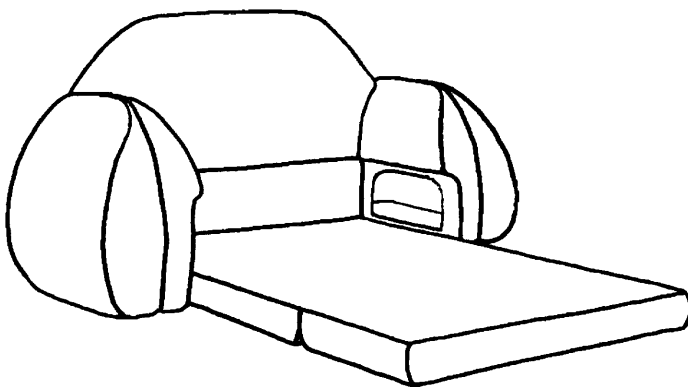
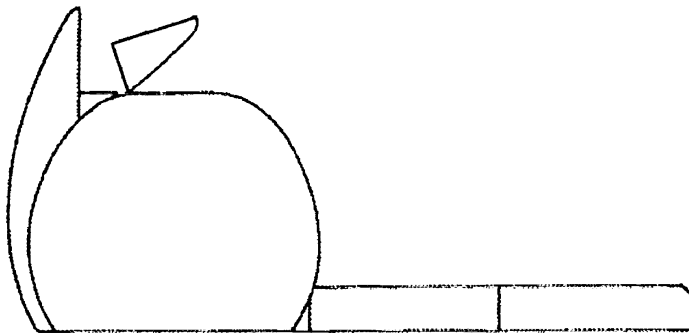
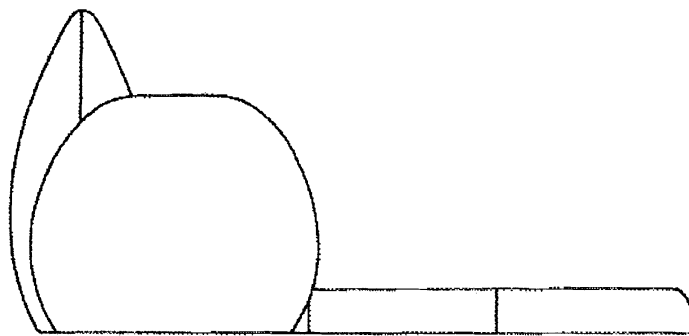
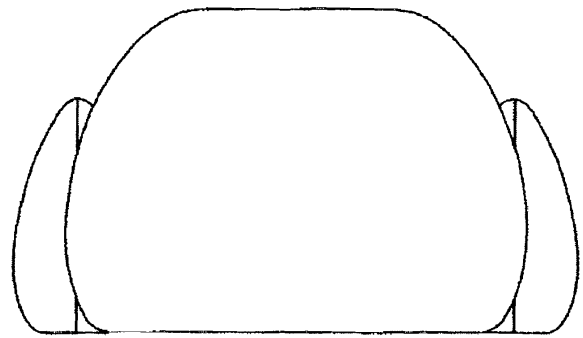
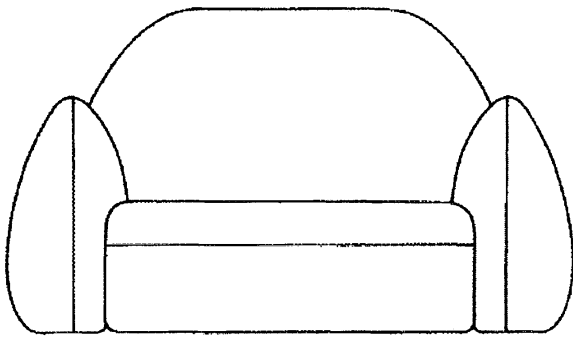
(71)ANSØGER(E):  
(72)FREMBRINGER(E):  
(22)ANSØGNINGSDATO:

Kenn Johnsen, Hansborggade 2, 6100 Haderslev, Danmark  
Kenn Johnsen, Hansborggade 2, 6100 Haderslev, Danmark  
2000-06-14

(21) MA 2000 00731

(54) En sovesofa

(51)-Cl.06 01



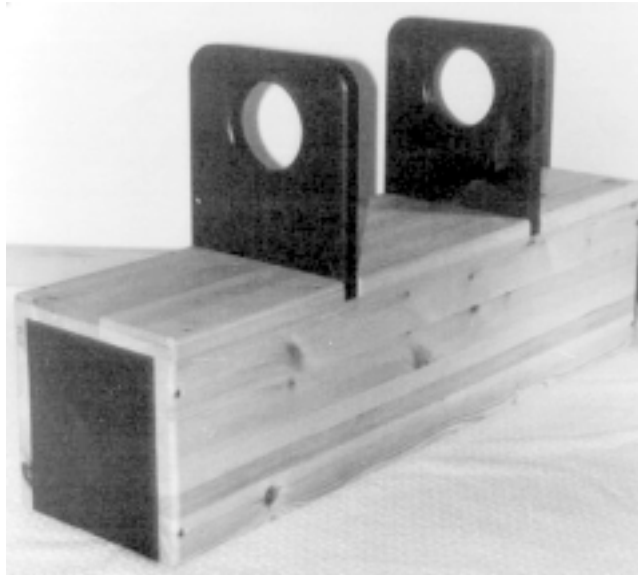
(71)ANSØGER(E):  
 (72)FREMBRINGER(E):  
 (22)ANSØGNINGSDATO:

Kent Laursen, Dalbygade 65, 6000 Kolding, Danmark  
 Kent Laursen, Dalbygade 65, 6000 Kolding, Danmark  
 2000-07-13

(21) MA 2000 00744

(54) En legebænk

(51)-Cl.06 01;21 01



(71)ANSØGER(E):  
(72)FREMBRINGER(E):  
(22)ANSØGNINGSDATO:

Per Ole Wullum, Klinten 17, 6933 Kibæk, Danmark  
Per Ole Wullum, Klinten 17, 6933 Kibæk, Danmark  
2000-07-19

---

## Registrerede mønstre

(11) Ansøgningsnummer	(44) Bekendtgjort i Reg. Tid. nr.	(11) Registreringsnummer	(15) Registreringsdato	(18) Registreringen er gyldig til
MA 1999 01013		MR 2000 00879	20000804	20040826
MA 1999 01345		MR 2000 00880	20000804	20041119
MA 1999 01390		MR 2000 00881	20000804	20041201
MA 2000 00177		MR 2000 00882	20000804	20050215
MA 2000 00202		MR 2000 00883	20000804	20050221
MA 2000 00344		MR 2000 00884	20000804	20050328
MA 2000 00346		MR 2000 00885	20000804	20050331
MA 2000 00347		MR 2000 00886	20000804	20050331
MA 2000 00358		MR 2000 00887	20000804	20050331
MA 2000 00360		MR 2000 00888	20000804	20050331
MA 2000 00369		MR 2000 00889	20000804	20050404
MA 2000 00372		MR 2000 00890	20000804	20050404
MA 2000 00390		MR 2000 00891	20000804	20050406
MA 2000 00396		MR 2000 00892	20000804	20050407
MA 2000 00406		MR 2000 00893	20000804	20050411

## Fornyelse af mønsterregistreringer

Fornyelse af registreringer foretaget i medfør af lov om mønstre nr. 218 af 27. maj 1970

(11) Registreringsnummer	(18) Gyldig til
MR 1991 01298	
MR 1991 01245	
MR 1996 00122	20050210
MR 1996 00133	20050228
MR 1996 00442	20050228
MR 1996 00443	20050228
MR 1991 01048	
MR 1996 00158	20050301
MR 1996 00290	20050319
MR 1996 00291	20050319
MR 1996 00322	20050326
MR 1996 00386	20050329
MR 1991 01062	
MR 1991 01061	

## Udslettelser af registreringer

Udslettelser af registreringer foretaget i medfør af lov om mønstre nr. 218 af 27. maj 1970

(11)MR 1990 01007



**Patent- og  
Varemærkestyrelsen**  
Erhvervsministeriet

Helgeshøj Allé 81  
2630 Taastrup

Tlf. 4350 8000  
Fax 4350 8001  
E-post [pvs@dkpto.dk](mailto:pvs@dkpto.dk)  
[www.dkpto.dk](http://www.dkpto.dk)

Pr. 1. marts 2000

Patenter  
Supplerende beskyttelsescertifikater  
Brugsmodeller  
Mønstre (design)  
Chips (halvledertopografier)  
Vare- og fællesmærker  
Skorstensmærker og kontorflag  
Kommunevåbener og -segl  
Publikationer  
Erhvervsservice  
Kopiservice  
Kurser og foredrag

Prisliste vedrørende internationale ansøgninger (PCT) og europæiske patentansøgninger (EPK) samt vedrørende ansøgninger om international varemærkeregistrering og EU-varemærkeregistrering kan fås ved henvendelse til Patent- og Varemærkestyrelsen.

**PRISLISTE**

(12.1-03/00) Udgivet 15. feb. 2000

# Patenter

	kr.
<b>1. Ansøgningsgebyr</b>	
a. Grundgebyr .....	3000,00
b. Tillægsgebyr for hvert patentkrav ud over 10 .....	300,00
<b>2. Gebyrer for nyhedsundersøgelse af international type (PL §9)</b>	
I Når den svenske patentmyndighed er nyhedsundersøgende:	
a. Grundgebyr .....	7090,00
b. Tillægsgebyr for hvert krav ud over 10 .....	115,00
c. Ekspeditionsgebyr .....	500,00
II Når Den Europæiske Patentmyndighed er nyhedsundersøgende:	
a. Grundgebyr	
1. For en prioritetsgivende ansøgning .....	7090,00
2. I alle andre tilfælde .....	11120,00
b. Ekspeditionsgebyr .....	500,00
<b>3. Gebyr for senere indlevering af dansk oversættelse af international ansøgning</b> .....	1100,00
<b>4. Genoptagelsesgebyr</b> .....	700,00
<b>5. Patentmeddelelsesgebyr</b>	
a. Grundgebyr .....	2850,00
b. Tillægsgebyr for hver side ud over 35 sider .....	80,00
c. Tillægsgebyr for hvert patentkrav, for hvilket der ikke er betalt ansøgningsgebyr .....	300,00
<b>6. Gebyr for publicering af oversættelser af europæiske patentskrifter</b>	
a. Grundgebyr .....	2250,00
b. Tillægsgebyr for hver side ud over 35 sider .....	80,00
<b>7. Gebyr for publicering af ændrede danske patentskrifter</b>	
a. Grundgebyr .....	2850,00
b. Tillægsgebyr for hver side ud over 35 sider .....	80,00
<b>8. Gebyr for publicering af ændrede oversættelser af europæiske patentskrifter</b>	
a. Grundgebyr .....	2250,00
b. Tillægsgebyr for hver side ud over 35 sider .....	80,00
<b>9. Genoprettelsesgebyr</b> .....	3000,00
<b>10. Årsgebyrer</b>	
1. gebyrår .....	500,00
2. gebyrår .....	500,00
3. gebyrår .....	500,00
4. gebyrår .....	1100,00
5. gebyrår .....	1250,00
6. gebyrår .....	1400,00
7. gebyrår .....	1600,00
8. gebyrår .....	1800,00
9. gebyrår .....	2050,00
10. gebyrår .....	2300,00
11. gebyrår .....	2550,00
12. gebyrår .....	2800,00
13. gebyrår .....	3050,00
14. gebyrår .....	3300,00
15. gebyrår .....	3600,00
16. gebyrår .....	3900,00
17. gebyrår .....	4200,00
18. gebyrår .....	4500,00
19. gebyrår .....	4800,00
20. gebyrår .....	5100,00
Årsgebyrer, der betales senere end forfaldsdag, forhøjes med 20%. Gebyret skal være betalt inden 6 måneder efter forfaldsdagen.	
<b>11. Gebyr for fremsættelse af indsigelse</b> .....	2000,00
<b>12. Gebyr for administrativ omprøvning</b> .....	7000,00
<b>13. Klagegebyr</b> .....	8000,00

Ovennævnte priser skal ikke tillægges moms

# Supplerende beskyttelsescertifikater

	kr.
<b>1. Ansøgningsgebyr</b> .....	3000,00
<b>2. Genoptagelsesgebyr</b> .....	600,00
<b>3. Genoprettelsesgebyr</b> .....	3000,00
<b>4. Årsgebyr pr. påbegyndt gebyrår</b> .....	5100,00
Årsgebyrer, der betales senere end forfaldsdag, forhøjes med 20%. Gebyret skal være betalt inden 6 måneder efter forfaldsdagen.	
<b>5. Gebyr for administrativ omprøvning</b> .....	1500,00
Der skal betales et gebyr på 7000 kr. for eventuel omprøvning af grundpatentet	
<b>6. Klagegebyr</b> .....	4000,00

Ovennævnte priser skal ikke tillægges moms

# Brugsmodeller

	kr.
<b>1. Ansøgningsgebyr</b> .....	2000,00
<b>2. Gebyr for senere indlevering af dansk oversættelse af international ansøgning</b> .....	1100,00
<b>3. Genoptagelsesgebyr</b> .....	400,00
<b>4. Fornylsesgebyrer</b>	
For 1. periode .....	2000,00
For 2. periode .....	3000,00
Fornylsesgebyrer, der betales efter udløbet af den pågældende registreringsperiode, forhøjes med 20%.	
<b>5. Gebyr for prøvning før eller efter registrering</b> .....	4000,00
<b>6. Gebyr for behandling af anmodning om udslettelse</b> .....	2000,00
<b>7. Gebyr for bekendtgørelse af ændret registrering og publicering af ændret formulering</b> .....	1100,00
<b>8. Klagegebyr</b> .....	5000,00

Ovennævnte priser skal ikke tillægges moms

# Chips (halvledertopografier)

	kr.
<b>1. Ansøgningsgebyr</b> .....	1500,00
<b>2. Gebyr for behandling af anmodning af overførelse af ansøgning om registrering</b> .....	1000,00
<b>3. Klagegebyr</b> .....	4000,00

Ovennævnte priser skal ikke tillægges moms

## Mønstre (design)

1. **Ansøgningsgebyr** ..... kr. 1300,00

### Tillægsgebyrer:

- a. Ved samregistrering for hvert mønster ud over det første ..... 800,00  
 b. For bekendtgørelse af hver afbildning ud over den første ..... 400,00

2. **Genoptagelsesgebyr** ..... 200,00

3. **Fornyelsesgebyr** ..... 2200,00

### Tillægsgebyr ved fornyelse:

Ved samregistrering for hvert mønster ud over det første ..... 1100,00

Fornyelsesgebyrer inkl. tillægsgebyr, der betales efter udløbet af den pågældende registreringsperiode, forhøjes med 20%.

4. **Klagegebyr** ..... 4000,00

Ovennævnte priser skal ikke tillægges moms

## Vare- og fællesmærker

1. **Ansøgningsgebyr** ..... kr. 2350,00

- a. Grundgebyr ..... 2350,00  
 b. Tillægsgebyr for hver klasse ud over 3 ..... 600,00  
 Der er i alt 42 klasser

2. **Gebyr for videreførelse af Madrid-Protokol-registrering som dansk vare- eller fællesmærke-ansøgning** ..... 1500,00

3. **Fornyelsesgebyr**  
 a. Grundgebyr ..... 2800,00  
 b. Tillægsgebyr for hver klasse ud over 3 ..... 600,00

Fornyelsesgebyrer inkl. tillægsgebyr, der betales efter udløbet af den pågældende registreringsperiode, forhøjes med 20%.

4. **Gebyr for anmodning om deling af en ansøgning eller en registrering** for hver udskilt ansøgning eller registrering ..... 2000,00

5. **Gebyr for fremsættelse af indsigelse** ..... 2500,00

6. **Gebyr for administrativ ophævelse** ..... 2500,00

7. **Klagegebyr** ..... 4000,00

8. **Gebyr for underretning til indehaver af varemærkerettighed**  
 Årligt gebyr ..... 1400,00

Ovennævnte priser skal ikke tillægges moms

## Skorstensmærker og kontorflag

1. **Ansøgningsgebyr** ..... kr. 2000,00

Ovennævnte pris skal ikke tillægges moms

## Kommunevåbener og -segl

1. **Ansøgningsgebyr** ..... kr. 2000,00

Ovennævnte pris skal ikke tillægges moms

## Publikationer

1. **Årsabonnement** ..... kr. 1000,00

- a. Dansk Patenttidende ..... 1000,00  
 b. Patentskrifter  
 – på papir ..... 8000,00  
 – på CD-ROM (SPACE-DK) ..... 5000,00  
 c. Dansk Patentregister ..... 400,00  
 d. Sammendrag af almindeligt tilgængelige danske patentansøgninger  
 – Alle sektioner ..... 8000,00  
 – sektion A ..... 1600,00  
 – sektion B ..... 1600,00  
 – sektion C07 + C12 ..... 1600,00  
 – sektion C, resten ..... 900,00  
 – sektion D ..... 500,00  
 – sektion E ..... 900,00  
 – sektion F ..... 900,00  
 – sektion G ..... 900,00  
 – sektion H ..... 900,00  
 e. Oversættelser af EP-skrifter ..... 8000,00  
 f. Dansk Brugsmodeltidende ..... 600,00  
 g. Brugsmodelskrifter ..... 8000,00  
 h. Dansk Varemærketidende ..... 1000,00  
 i. Dansk Varemærkerregister ..... 200,00  
 j. Varemærke-særtidende med §13-afslag ..... 100,00  
 k. Varemærkeindsigelsestidende ..... 200,00  
 l. Nye danske varemærkeansøgninger, ugeliste ..... 450,00  
 m. Dansk Mønstertidende ..... 600,00  
 n. Dansk Mønsterregister ..... 200,00  
 o. Patenthåndbog, ved tegning af abonnement ..... 500,00  
 – løbblade hertil, pr. side ..... 10,00  
 p. Brugsmodelhåndbog, ved tegning af abonnement ..... 500,00  
 – løbblade hertil, pr. side ..... 10,00  
 q. Ankenævnskendelser  
 – alle kendelser ..... 4200,00  
 – kendelser/patent- og brugsmodelområdet ..... 2000,00  
 – kendelser/vare- og fællesmærkeområdet ..... 2000,00  
 – kendelser/mønster- og chipsområdet ..... 400,00

Abonnementer tillægges porto

2. **Løssalg**  
 a. Dansk Patenttidende ..... 40,00  
 b. Dansk Patentregister ..... 400,00  
 c. Sammendrag af alm. tilgængelige patentansøgninger ..... 30,00  
 d. Dansk Varemærketidende ..... 40,00  
 e. Dansk Varemærkerregister ..... 200,00  
 f. Varemærke-særtidende med §13-afslag ..... 100,00  
 g. Varemærkeindsigelsestidende ..... 200,00  
 h. Varemærkeindsigelsestidende, udk. 1995 ..... 300,00  
 i. Dansk Mønstertidende ..... 40,00  
 j. Dansk Mønsterregister ..... 200,00  
 k. Dansk Brugsmodeltidende ..... 40,00  
 l. Sammendrag af alm. tilgængelige brugsmodelansøgninger ..... 30,00  
 m. Fremlæggelses- og patentskrifter på CD-ROM (SPACE-DK)  
 – 1993-1999, pr. årgang ..... 5000,00  
 – 1990-1992, pr. årgang ..... 2000,00

Ovennævnte priser skal ikke tillægges moms

Fremlæggelses-, patent- og brugsmodelskrifter samt oversættelser af EP-skrifter leveres til gældende kopipris

3. **Love og bekendtgørelser**  
 vedr. industriel ejendomsret ..... 12,00-33,00

4. **Andre publikationer**  
 a. Varemærkeklassifikation  
 – alfabetisk liste ..... 500,00  
 – klassedelt liste ..... 400,00  
 b. Mønsterklassifikation ..... 35,00  
 – ændringer og tilføjelser hertil ..... 15,00

5. **"Fra væsen til virksomhed", Danske patenter gennem 100 år** (fås på dansk og engelsk), inkl. moms ..... 195,00

Ovennævnte priser tillægges moms, hvis andet ikke er angivet

## Erhvervsservice

<b>1. Timepris*</b> .....	kr. 850,00
<b>2. Løbende overvågninger</b>	
a. Overvågning af ansøgninger Overvågning af dansk patent-, brugsmode-, mønster- eller varemærkeansøgning sammensættes af: Pris pr. år .....	1500,00
Pris pr. meddelelse .....	375,00
b. Øvrige overvågninger beregnes efter timepris Hertil skal lægges evt. online-udgifter	
<b>3. Navneundersøgelser*</b>	
a. International undersøgelse af patentrettigheder i 1-2 navne inkl. op til 40 referencer .....	2500,00
Yderligere referencer, pr. reference .....	16,00
Yderligere navne, pr. navn .....	750,00
b. Undersøgelse af patent- og brugsmode-, mønsterrettigheder med gyldighed for Danmark i 1-2 navne .....	1800,00
Yderligere navne, pr. navn .....	375,00
c. Øvrige navneundersøgelser beregnes efter timepris Hertil skal lægges evt. online-udgifter	
<b>4. Patentfamilieundersøgelser og statusundersøgelser*</b>	
a. Patentfamilieundersøgelse .....	1000,00
b. Patentfamilieundersøgelse, inkl. status .....	2000,00
c. Statusundersøgelse af udenlandske rettigheder Første nummer .....	750,00
Pr. følgende nummer .....	375,00
d. Statusundersøgelse af danske rettigheder, pr. nummer .....	375,00
e. Øvrige undersøgelser beregnes efter timepris Hertil skal lægges evt. online-udgifter	
<b>5. Kollisionsundersøgelser af varemærker, inkl. 3 klasser*</b> .....	
Yderligere klasser, pr. 10 klasser .....	500,00
<b>6. Skanning af varemærker*</b>	
a. Første klasse .....	500,00
b. Yderligere klasser, pr. klasse .....	200,00
c. Skanning af alle 42 klasser .....	3000,00
<b>7. LOGO-skanning*</b> , inkl. op til 25 referencer .....	2100,00
Yderligere referencer, pr. 25 referencer .....	500,00
<b>8. Varemærkedatabase*</b>	
a. Første klasse .....	3000,00
b. Yderligere klasser - op til 4, pr. klasse .....	1500,00
<b>9. Skanning af varemærker ansøgt eller registreret i udlandet*</b>	
a. Første klasse for 1-2 lande .....	1000,00
b. Følgende lande, pr. land .....	500,00
c. Følgende klasser, pr. klasse .....	200,00
<b>10. Pris for levering pr. telefax</b> .....	75,00

\* Hastelevering kan aftales mod pristillæg.

Ovennævnte priser tillægges moms

## Kopiservice

<b>1. Fotokopier af patent- og brugsmodepublikationer</b> .....	kr. 30,00
a. Ekspedition .....	30,00
b. Kopipris, pr. side .....	3,25
Dog minimum 30 kr. pr. publikation (svarende til 9 sider)	
<b>2. Fotokopier, taget på læsesalen</b> ved kontant betaling, pr. side, inkl. moms .....	
	3,00
<b>3. Udenlandske patentpublikationer, der ikke findes i egne samlinger</b>	
I ved hjemtagning fra udlandet:	
a. Pris for hjemtagning .....	100,00
b. Pris pr. publikation .....	100,00
Hjemtagning af sagsakter fra USA og patentpublikationer og sagsakter fra Sydafrika: Pris efter aftale.	
II ved levering af tilsvarende publikation fra egne samlinger:	
a. Identifikation .....	100,00
b. Kopipris (3,25 kr. pr. side)	
<b>4. Engelsksprogede sammendrag, der ikke findes i egne samlinger</b> , pr. sammendrag .....	
	50,00
<b>5. Tidsskriftsartikler o.l., der ikke findes i egne samlinger</b>	
a. Pris for hjemtagning .....	100,00
b. Pris pr. artikel .....	100,00
<b>6. Aktindsigt i europæiske patenter og patentansøgninger</b>	
a. Ekspedition (inkl. EPO-gebyr) .....	315,00
b. Kopier	
– ved tilsendelse, pr. side .....	3,25
– ved afhentning, pr. side .....	2,50
– ved afhentning og kontant betaling, pr. side inkl. moms .....	3,00
<b>7. Databaseudskrift vedr. en varemærkeretlighed</b> .....	50,00
Ovennævnte priser tillægges moms, hvis andet ikke er angivet	
<b>8. Bekræftet kopi af en patent-, brugsmode-, mønster- eller varemærkeansøgning</b> .....	
	300,00
Hertil skal lægges kopiprisen	
<b>9. Bekræftet udskrift af patent-, certifikat-, brugsmode-, topografi-, mønster- eller varemærkesagsregistret</b> .....	
	300,00
<b>10. Bekræftet udskrift af registret over kommunevåbener og -segl eller registret over skorstensmærker og kontorflag</b> ..	
	200,00
<b>11. Udskrift af patent-, certifikat-, brugsmode-, topografi-, mønster- eller varemærkesagsregistret, registret over kommunevåbener og -segl eller registret over skorstensmærker og kontorflag</b> .....	
	50,00
Ovennævnte priser skal ikke tillægges moms	
<b>12. Priser for levering</b>	
a. Levering pr. telefax .....	75,00
b. Ekspreslevering pr. telefax .....	275,00
c. Ekspreslevering pr. post .....	200,00
Hertil lægges porto	
Ovennævnte priser tillægges moms	

## Kurser og foredrag

<b>1. Kurser</b> .....	kr.
Priser på åbne og virksomhedsinterne kurser fås ved direkte henvendelse til KursusCentret	
<b>2. Foredrag*</b>	
Første time .....	2000,00
Følgende timer, pr. time .....	1500,00
* Særpriser afhængig af deltagerantal og forberedelsestid	
Ovennævnte priser tillægges moms	

# INID-koder

## Internationally agreed Numbers for the Identification of Data (INID)

- (11) Serial number of the registration
- (15) Date of the registration
- (17) Expected duration of the registration/renewal
- (18) Expected expiration date of the registration/renewal
- (21) Serial number of the application
- (22) Date of filing of the application
- (23) Exhibition priority data
- (24) Date from which the industrial design right has effect
- (29) Indication of the form in which the industrial design is filed
- (30) Data relating to priority under the Paris Convention
- (43) Date of publication of the industrial design before examination
- (44) Date of publication of the industrial design after examination
- (45) Date of publication of the registered industrial design
- (46) Date of expiration of deferment
- (51) Class and subclass of the Locarno Classification
- (54) Designation of article(s) or product(s) covered by the industrial design or title of the industrial design
- (55) Reproduction of the industrial design (e.g., drawing, photograph) and explanations relating to the reproduction
- (57) Description of characteristic features of the industrial design including indication of colors
- (58) Date of recording of any kind of amendment in the Register
- (62) Serial number(s) and, if available, filing date(s) of application(s), registration(s) or document(s) related by division
- (66) Serial number(s) of application(s) concerning design(s) which is(are) variant(s) of the present one
- (71) Name(s) and address(es) of the applicant
- (72) Name(s) of the creator(s)
- (73) Name(s) and address(es) of the owner(s)
- (74) Name(s) and address(es) of the representative(s)

## Domestic Codes for the Identification of Data

- (DL) Data concerning license
- (DP) Data concerning pawning

## Internationalt vedtagne Numre til Identifikation af Data (INID)

- Registreringsnummer
- Registreringsdato
- Forventet registreringsperiode/fornyelsesperiode
- Forventet udløbsdato for registrering/fornyelse
- Ansøgningsnummer
- Ansøgningsdato
- Udstillingsprioritetsoplysninger
- Indleveringsdato
- Model indleveret
- Konventionsprioritetsoplysninger
- Dato for offentlig tilgængelighed
- Bekendtgørelsesdato for ansøgningen
- Bekendtgørelsesdato for registreringen
- Udsættelsesdato
- Klasser
- Vareangivelse
- Mønstret
- Beskrivelse herunder farver
- Dato for tilførsel/udslettelse
- Nummer på hovedansøgning eller udskilt ansøgning
- Beslægtede ansøgninger
- Ansøgningsnavn og -adresse
- Frembringers navn og -adresse
- Indehavernavn og -adresse
- Fuldmægtignavn og -adresse

## Interne koder til identifikation af data

- Licensoplysninger
- Pantoplysninger