



Patent- og
Varemærkestyrelsen
Erhvervsministeriet

Dansk Mønster Tidende

Indholdsfortegnelse

Bekendtgørelse af mønsteransøgninger	767
Offentligt tilgængelige mønsteransøgninger	791
Registrerede mønstre	792
Henlagte, afslåede eller tilbagetagne mønsteransøgninger	793
Fornyelse af mønsterregistreringer	794
Prisliste	795

Abonnementsprisen for årgangen er 1000,- kr. Abonnement tegnes i Patent- og Varemærkestyrelsen, Helgeshøj Allé 81, 2630 Tåstrup, tlf. 43 50 85 35, Gironr. 4 02 05 53, hvor enkelte numre sælges for en pris af 40 kr.

Ansvarlig for redaktion: Niels Ravn
Trykt hos Patent- og Varemærkestyrelsen

ISSN 0903-8825

Bekendtgørelse af Mønsteransøgninger

Indsigelser mod registreringen skal fremsættes skriftligt i 2 eksemplarer til registreringsmyndigheden inden 2 måneder fra bekendtgørelsesdagen, jfr. lov om mønstre nr 218 af 27. maj 1970, § 18, stk. 2.

Er det bekendtgjort, at model af mønstret er indleveret, ken dette ses i direktoratet.

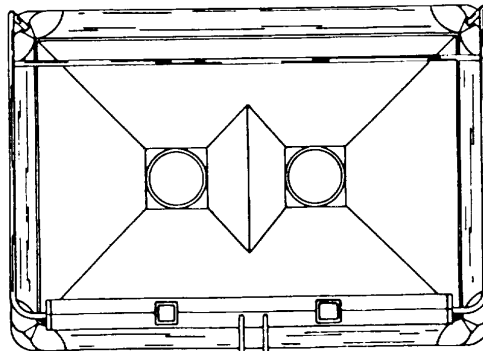
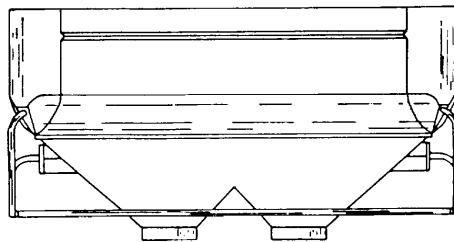
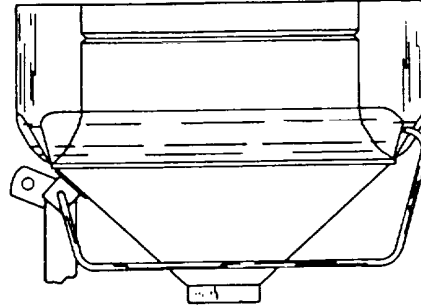
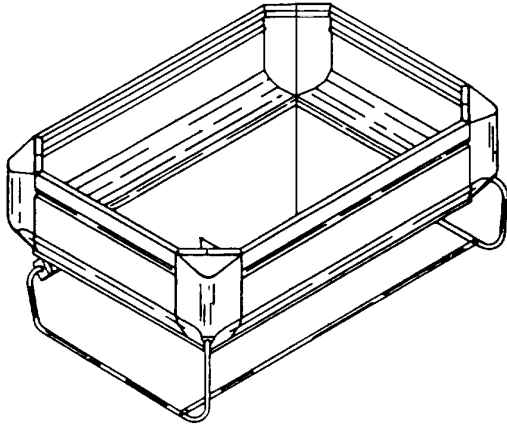
Hvis afbildningen er udført i farver, er dette angivet.

Er mønstret forbillede for et ornamnt, er dette angivet.

(21) MA 1999 00220

(54) En beholder til granulat til landbrugsmaskine

(51)-Cl.15 03



(71)ANSØGER(E):

(74)FULDMÆGTIG:

(72)FREMBRINGER(E):

(30)PRIORITET:

(22)ANSØGNINGSDATO:

MAASLAND N.V., Weverskade 10, 3155 PD Maasland, Holland

Plougmann, Vingtoft & Partners A/S, Sankt Annæ Plads 11, 1250 København K, Danmark

M.W. Jansen, Urlusstraat 15, 3533 SM Utrecht, Holland ; C.T. Papaikonomou, Van Assendelftstraat 16, 2612

JH Delft, Holland

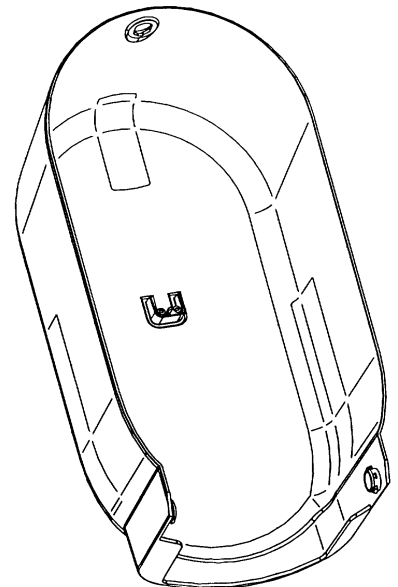
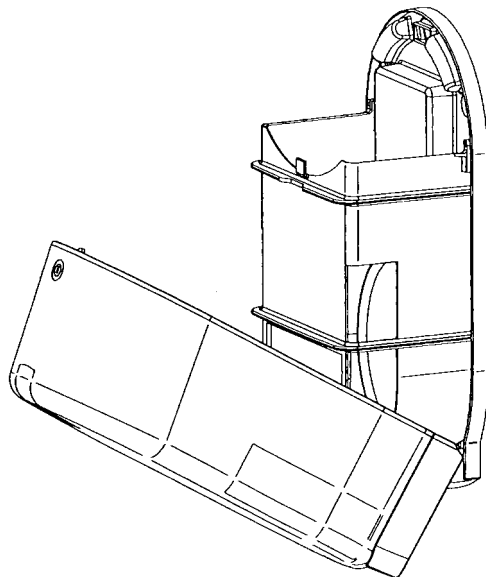
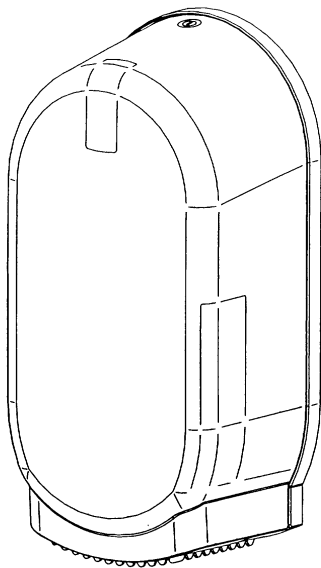
1998-08-27 IB 124766601

1999-02-19

(21) MA 1999 01348

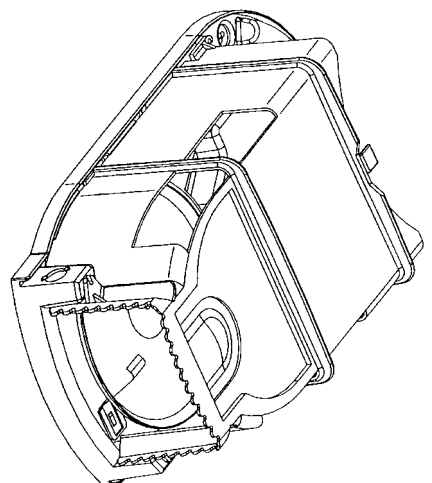
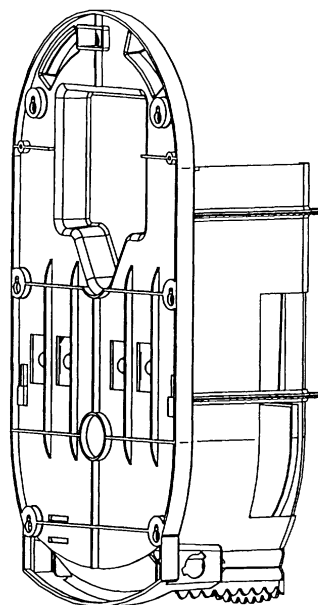
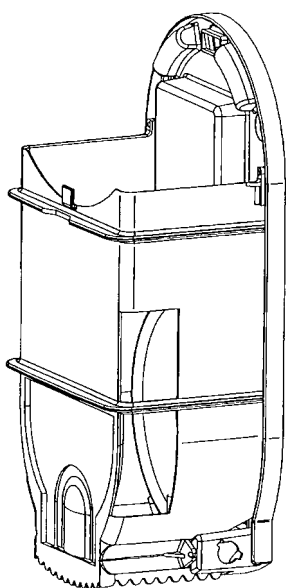
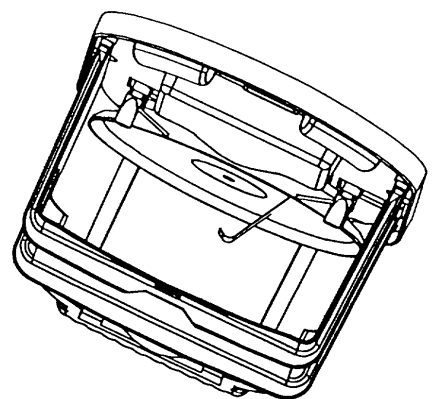
(54) 1) En papirdispenser 2-6) dele dertil

(51)-Cl.23 02

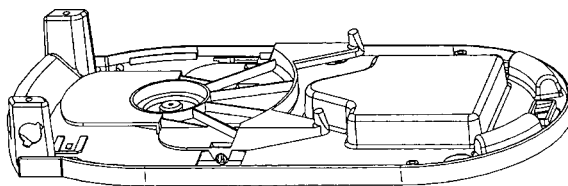


Løbenr. 1

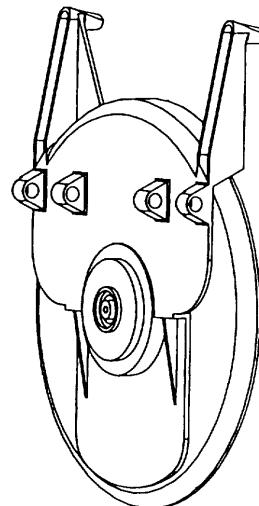
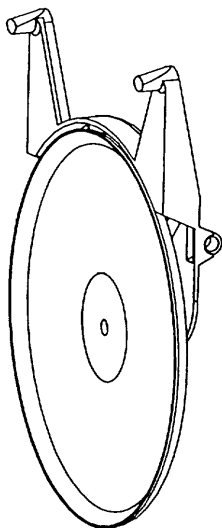
Løbenr. 2



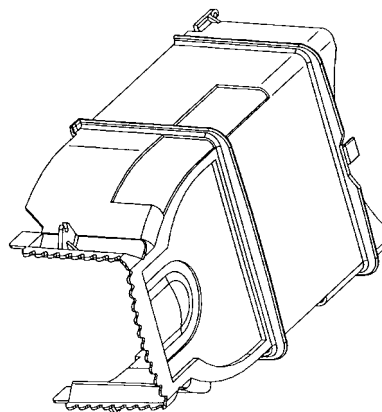
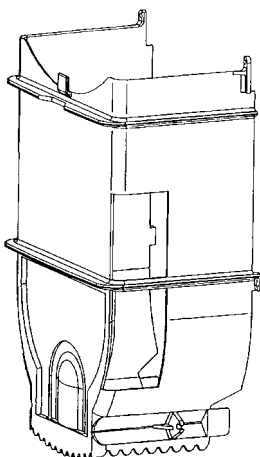
Løbenr. 3



Løbenr. 4



Løbenr. 5



Løbenr. 6

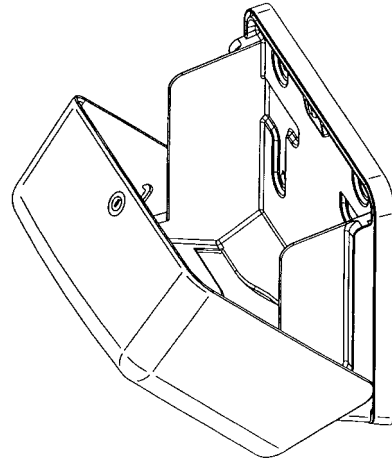
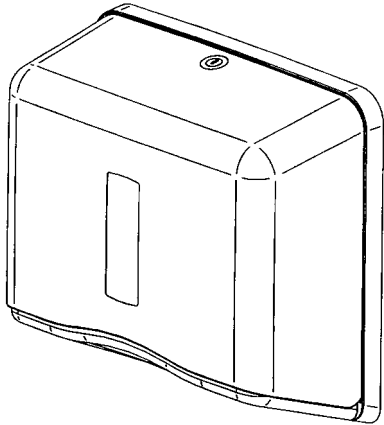
(71)ANSØGER(E):
 (74)FULDMÆGTIG:
 (72)FREMBRINGER(E):
 (30)PRIORITET:
 (22)ANSØGNINGSDATO:
 (66)BEMÆRKNINGER

SCA Hygiene Products AB, S-405 03 Göteborg, Sverige
 Albihns Patentbyrå Göteborg AB, Box 142, S-401 22 Göteborg, Sverige
 Jerker Andersson, Box 2068, S-403 12 Göteborg, Sverige
 1999-05-26 SE 99-0944
 1999-11-22
 Ansøger har samme dag indleveret MA 1999 01349;MA 1999 01350;MA 1999 01351;MA 1999 01352;
 MA 1999 01353;MA 1999 01354;MA 1999 01355;MA 1999 01356;MA 1999 01357;MA 1999 01358;
 MA 1999 01359

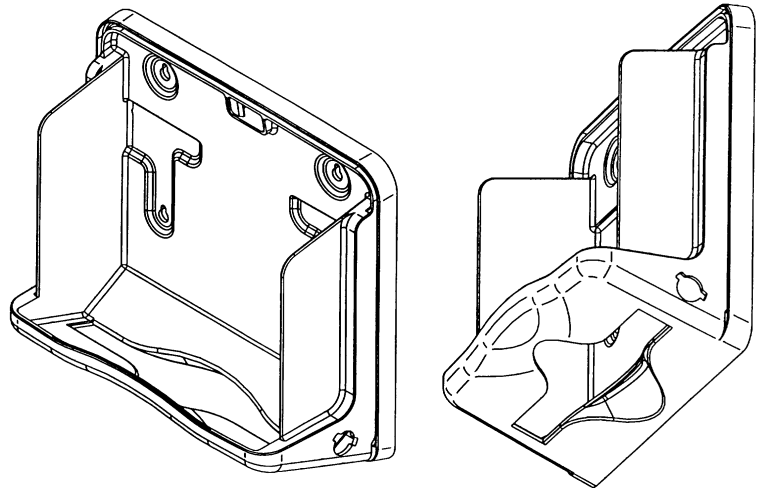
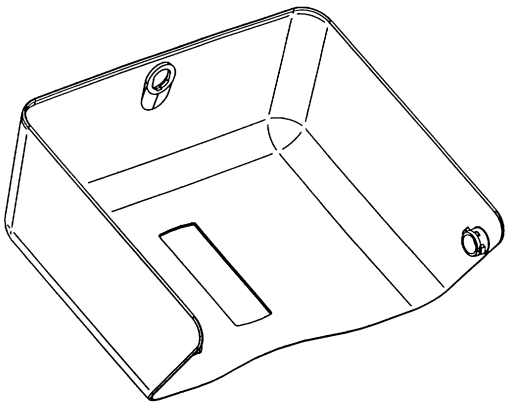
(21) MA 1999 01349

(54) 1) En papirdispenser 2-3) dele dertil

(51)-Cl.23 02

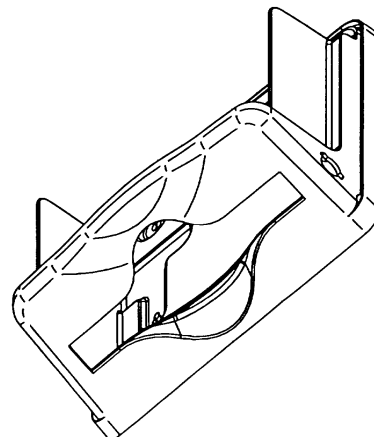
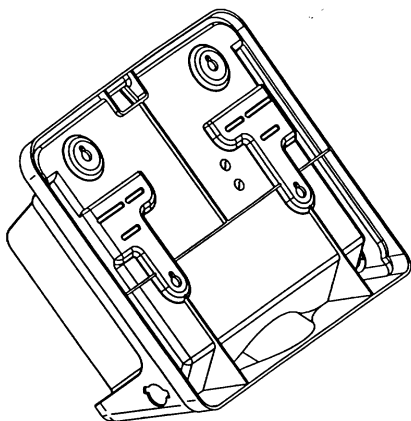


Løbenr. 1



Løbenr. 2

Løbenr. 3



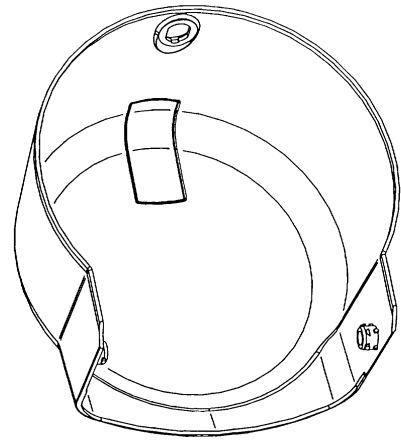
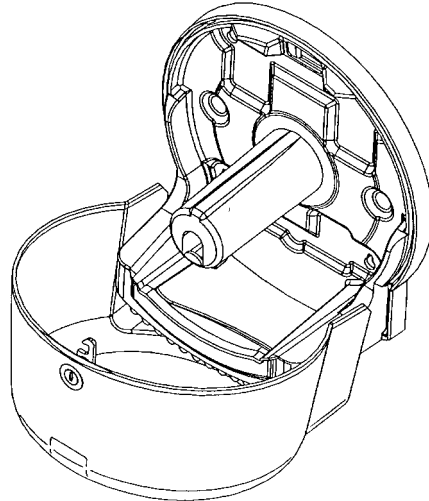
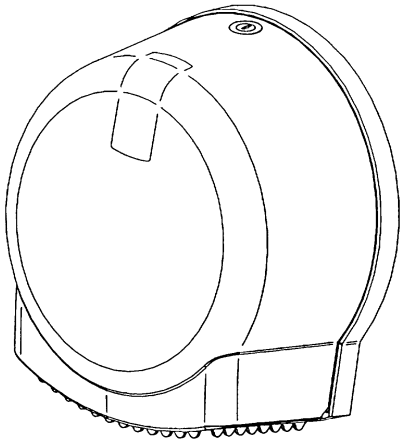
(71)ANSØGER(E):
 (74)FULDMÆGTIG:
 (72)FREMBRINGER(E):
 (30)PRIORITET:
 (22)ANSØGNINGS DATO:
 (66)BEMÆRKNINGER

SCA Hygiene Products AB, S-405 03 Göteborg, Sverige
 Albihns Patentbyrå Göteborg AB, Box 142, S-401 22 Göteborg, Sverige
 Jerker Andersson, Box 2068, S-403 12 Göteborg, Sverige
 1999-05-26 SE 99-0943
 1999-11-22
 Ansøger har samme dag indleveret MA 1999 01348;MA 1999 01350;MA 1999 01351;MA 1999 01352;
 MA 1999 01353;MA 1999 01354;MA 1999 01355;MA 1999 01356;MA 1999 01357;MA 1999 01358;
 MA 1999 01359

(21) MA 1999 01350

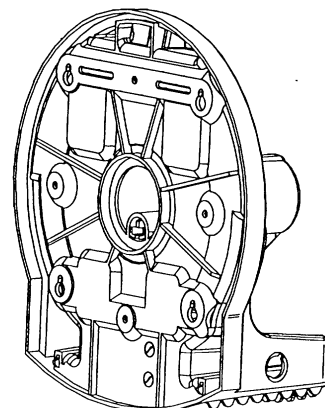
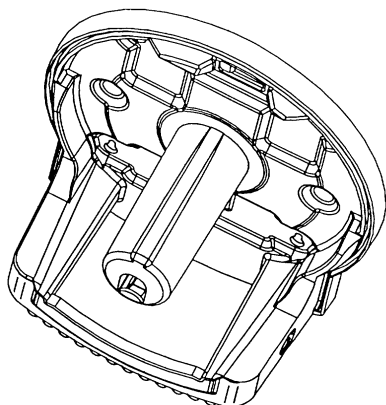
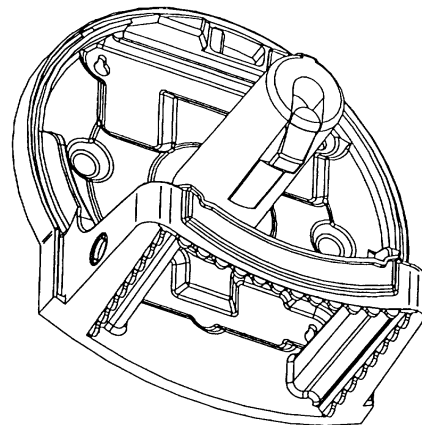
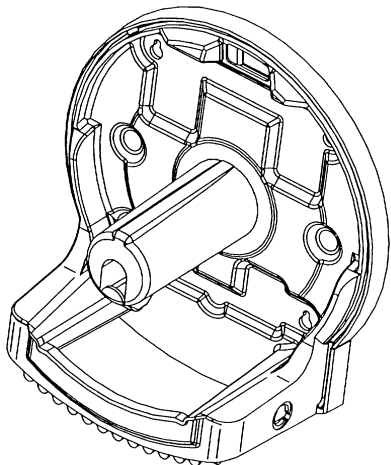
(54) 1) En papirdispenser 2-3) dele dertil

(51)-Cl.23 02



Løbenr. 1

Løbenr. 2



Løbenr. 3

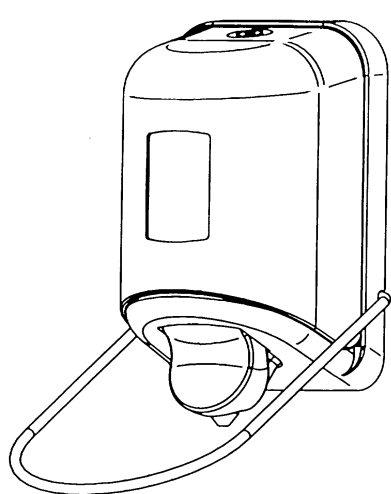
(71)ANSØGER(E):
 (74)FULDMÆGTIG:
 (72)FREMBRINGER(E):
 (30)PRIORITET:
 (22)ANSØGNINGS DATO:
 (66)BEMÆRKNINGER

SCA Hygiene Products AB, S-405 03 Göteborg, Sverige
 Albihns Patentbyrå Göteborg AB, Box 142, S-401 22 Göteborg, Sverige
 Jerker Andersson, Box 2068, S-403 12 Göteborg, Sverige
 1999-05-26 SE 99-0942
 1999-11-22
 Ansøger har samme dag indleveret MA 1999 01348;MA 1999 01349;MA 1999 01351;MA 1999 01352;
 MA 1999 01353;MA 1999 01354;MA 1999 01355;MA 1999 01356;MA 1999 01357;MA 1999 01358;
 MA 1999 01359

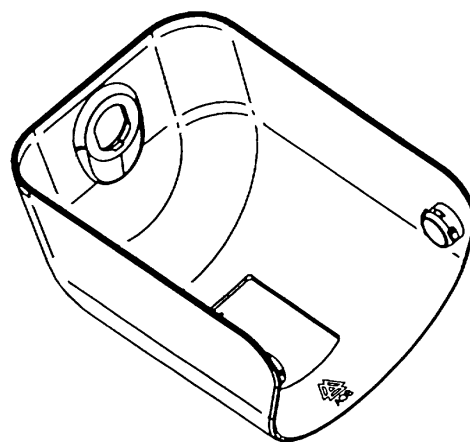
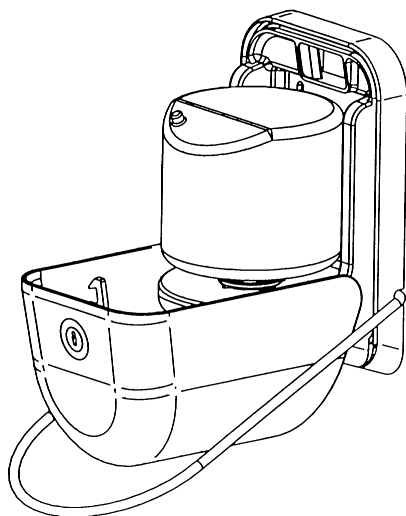
(21) MA 1999 01351

(54) 1) En dispenser 2-4) dele dertil

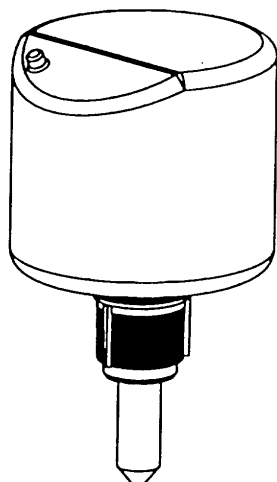
(51)-Cl.23 02



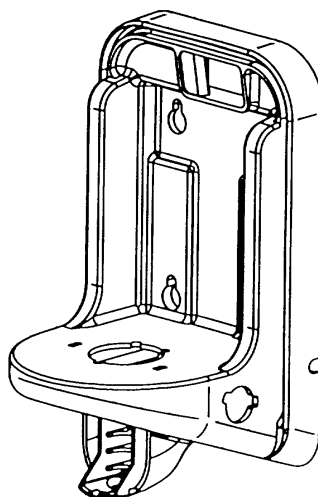
Løbenr. 1



Løbenr. 2



Løbenr. 3



Løbenr. 4

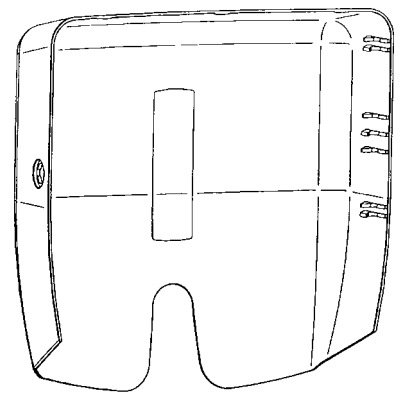
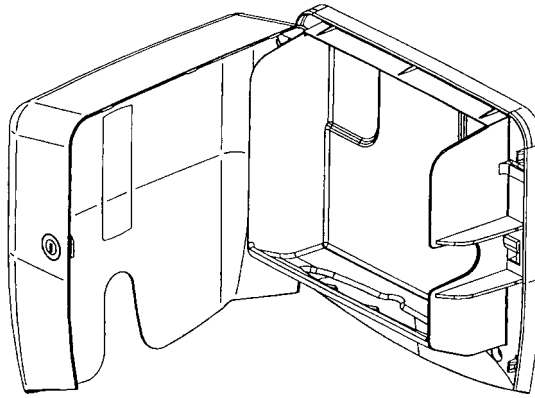
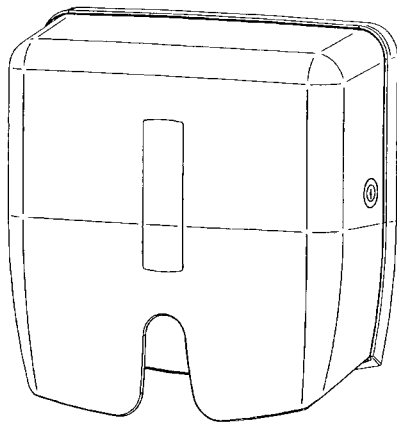
(71)ANSØGER(E):
 (74)FULDMÆGTIG:
 (72)FREMBRINGER(E):
 (30)PRIORITET:
 (22)ANSØGNINGS DATO:
 (66)BEMÆRKNINGER

SCA Hygiene Products AB, S-405 03 Göteborg, Sverige
 Albihns Patentbyrå Göteborg AB, Box 142, S-401 22 Göteborg, Sverige
 Jerker Andersson, Box 2068, S-403 12 Göteborg, Sverige
 1999-05-26 SE 99-0941
 1999-11-22
 Ansøger har samme dag indleveret MA 1999 01348;MA 1999 01349;MA 1999 01350;MA 1999 01352;
 MA 1999 01353;MA 1999 01354;MA 1999 01355;MA 1999 01356;MA 1999 01357;MA 1999 01358;
 MA 1999 01359

(21) MA 1999 01352

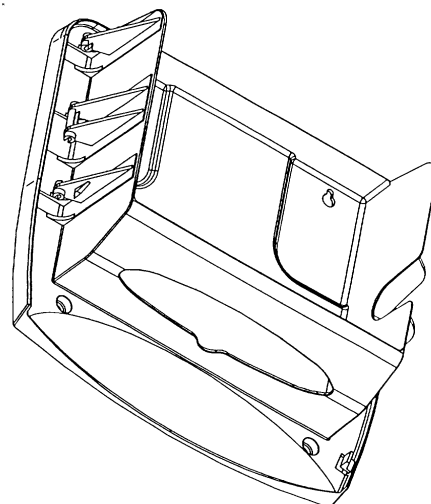
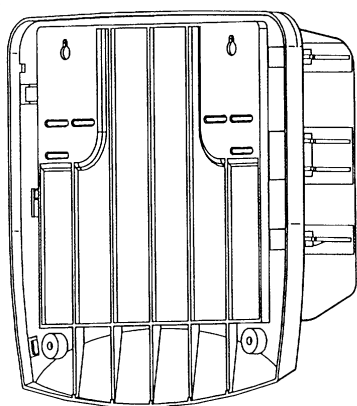
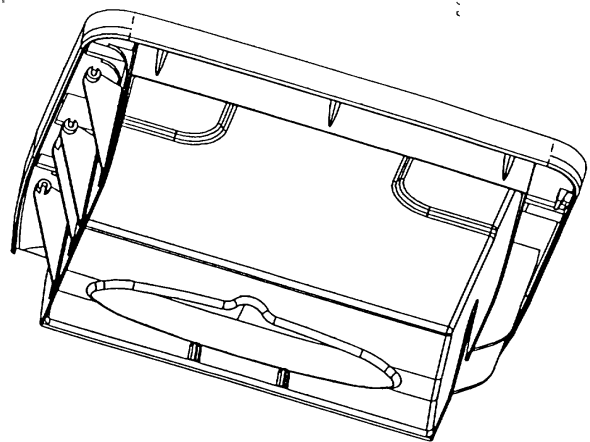
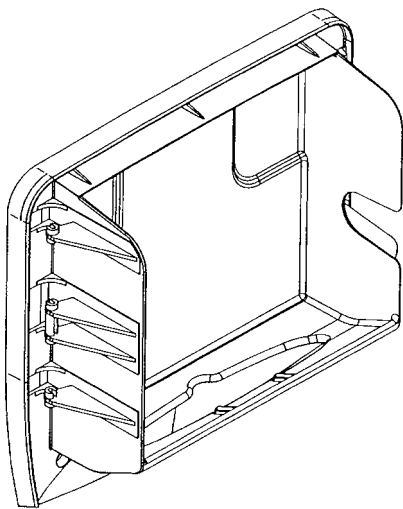
(54) 1) En papirdispenser 2-3) dele dertil

(51)-Cl.23 02



Løbenr. 1

Løbenr. 2



Løbenr. 3

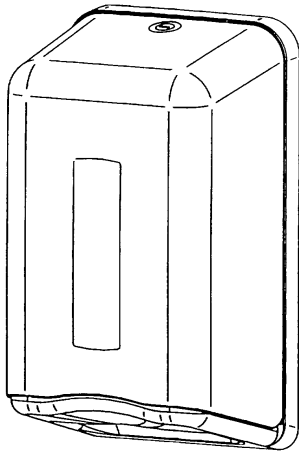
(71)ANSØGER(E):
 (74)FULDMÆGTIG:
 (72)FREMBRINGER(E):
 (30)PRIORITET:
 (22)ANSØGNINGS DATO:
 (66)BEMÆRKNINGER

SCA Hygiene Products AB, S-405 03 Göteborg, Sverige
 Albihns Patentbyrå Göteborg AB, Box 142, S-401 22 Göteborg, Sverige
 Jerker Andersson, Box 2068, S-403 12 Göteborg, Sverige
 1999-05-26 SE 99-0940
 1999-11-22
 Ansøger har samme dag indleveret MA 1999 01348;MA 1999 01349;MA 1999 01350;MA 1999 01351;
 MA 1999 01353;MA 1999 01354;MA 1999 01355;MA 1999 01356;MA 1999 01357;MA 1999 01358;
 MA 1999 01359

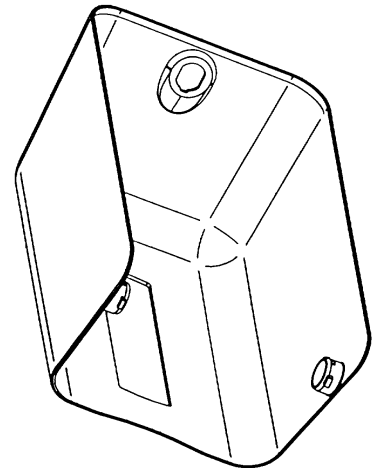
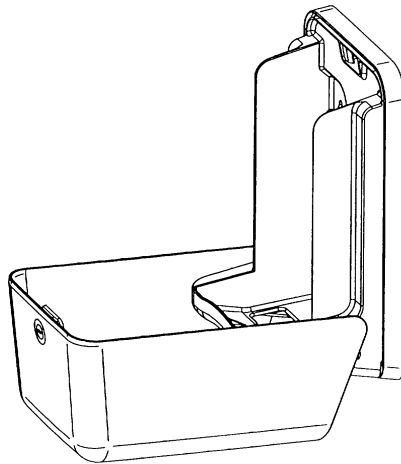
(21) MA 1999 01353

(54) 1) En papirdispenser 2-3) dele dertil

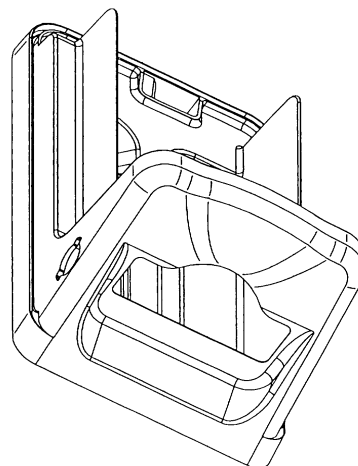
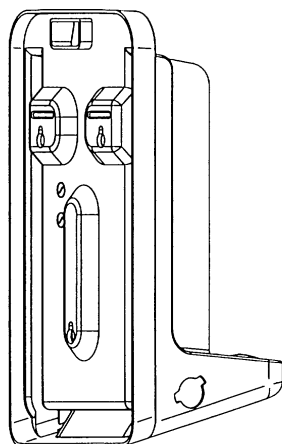
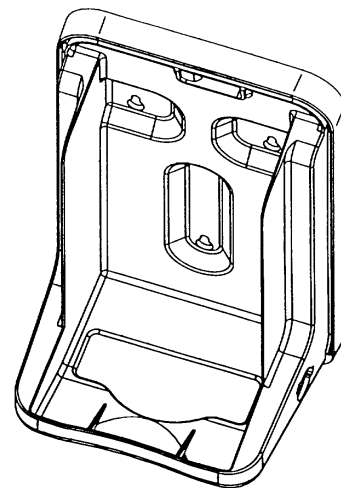
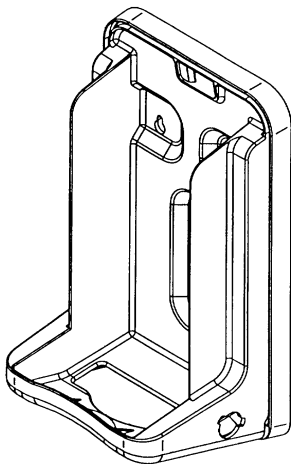
(51)-Cl.23 02



Løbenr. 1



Løbenr. 2



Løbenr. 3

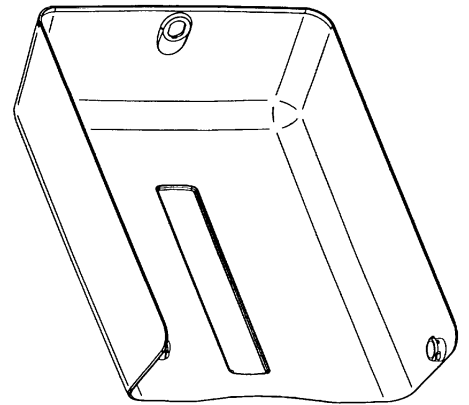
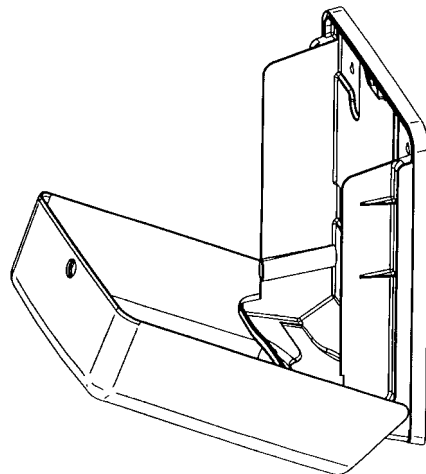
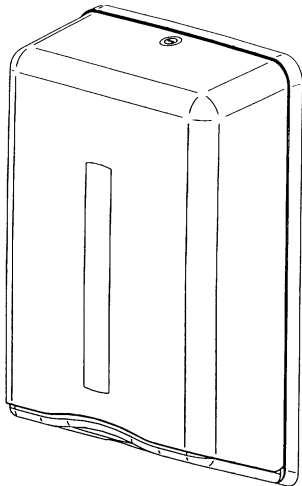
(71)ANSØGER(E):
 (74)FULDMÆGTIG:
 (72)FREMBRINGER(E):
 (30)PRIORITET:
 (22)ANSØGNINGSDATO:
 (66)BEMÆRKNINGER

SCA Hygiene Products AB, S-405 03 Göteborg, Sverige
 Albihns Patentbyrå Göteborg AB, Box 142, S-401 22 Göteborg, Sverige
 Jerker Andersson, Box 2068, S-403 12 Göteborg, Sverige
 1999-05-26 SE 99-0951
 1999-11-22
 Ansøger har samme dag indleveret MA 1999 01348;MA 1999 01349;MA 1999 01350;MA 1999 01351;
 MA 1999 01352;MA 1999 01354;MA 1999 01355;MA 1999 01356;MA 1999 01357;MA 1999 01358;
 MA 1999 01359

(21) MA 1999 01354

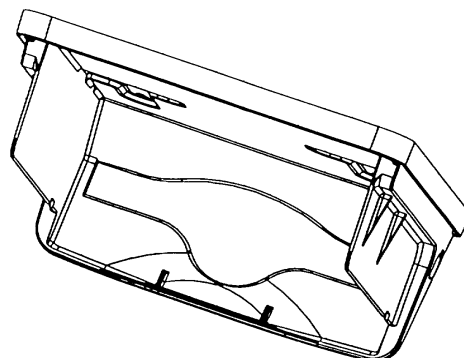
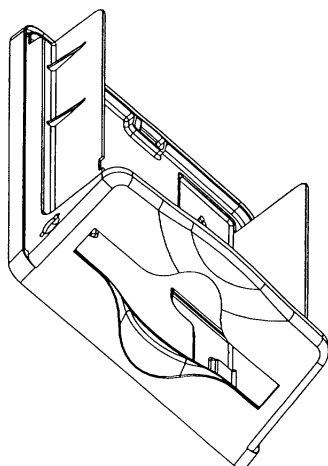
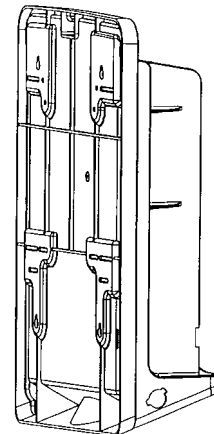
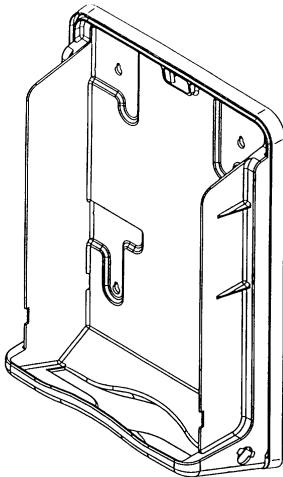
(54) 1) En papirdispenser 2-3) dele dertil

(51)-Cl.23 02



Løbenr. 1

Løbenr. 2



Løbenr. 3

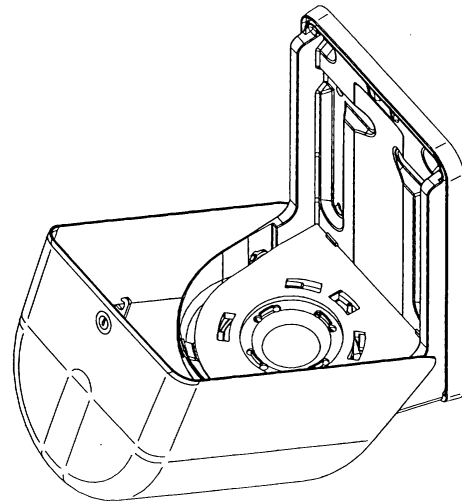
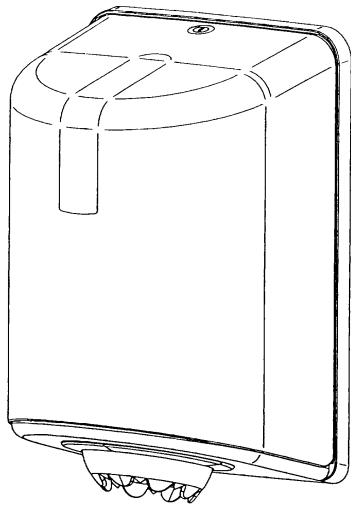
(71)ANSØGER(E):
 (74)FULDMÆGTIG:
 (72)FREMBRINGER(E):
 (30)PRIORITET:
 (22)ANSØGNINGS DATO:
 (66)BEMÆRKNINGER

SCA Hygiene Products AB, S-405 03 Göteborg, Sverige
 Albihns Patentbyrå Göteborg AB, Box 142, S-401 22 Göteborg, Sverige
 Jerker Andersson, Box 2068, S-403 12 Göteborg, Sverige
 1999-05-26 SE 99-0950
 1999-11-22
 Ansøger har samme dag indleveret MA 1999 01348;MA 1999 01349;MA 1999 01350;MA 1999 01351;
 MA 1999 01352;MA 1999 01353;MA 1999 01355;MA 1999 01356;MA 1999 01357;MA 1999 01358;
 MA 1999 01359

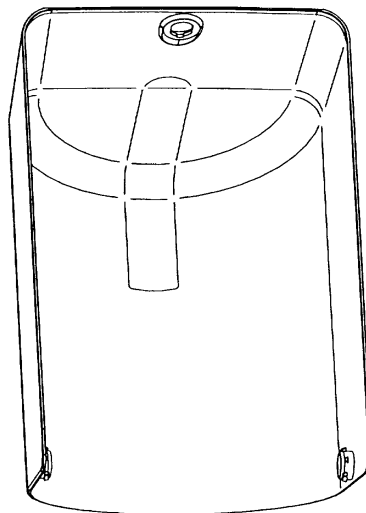
(21) MA 1999 01355

(54) 1) En papirdispenser 2-4) dele dertil

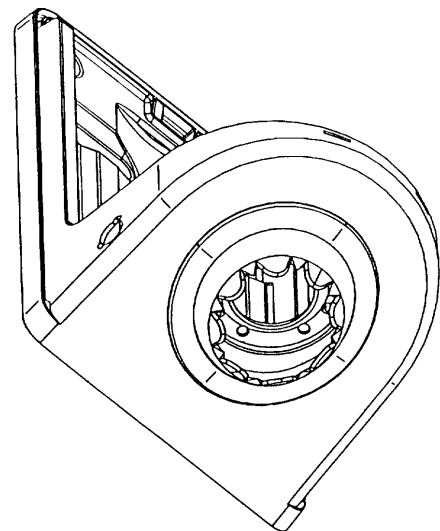
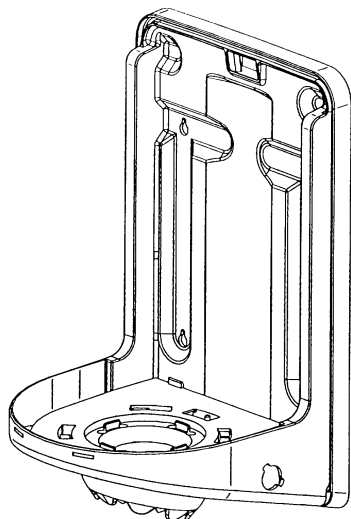
(51)-Cl.23 02



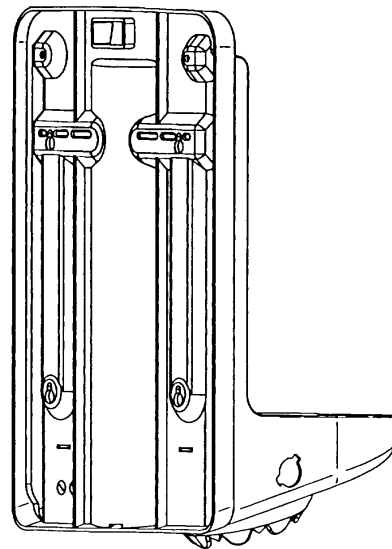
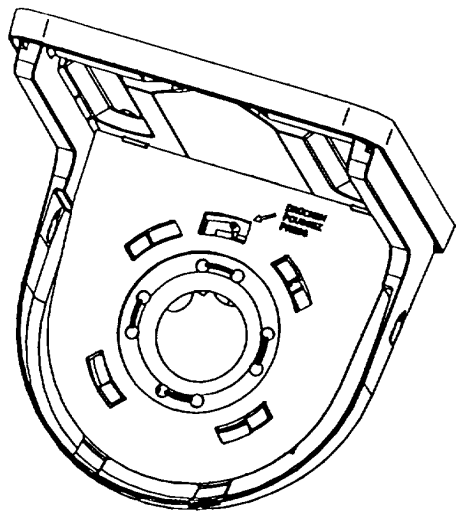
Løbenr. 1



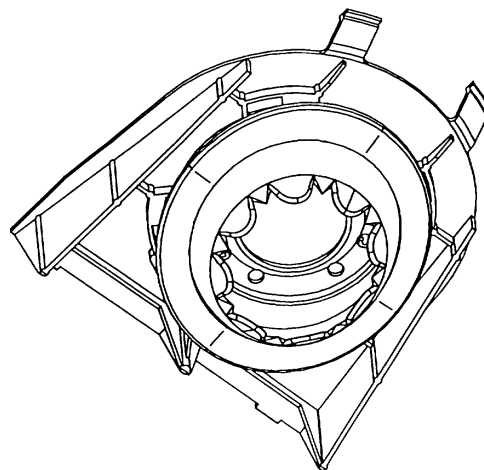
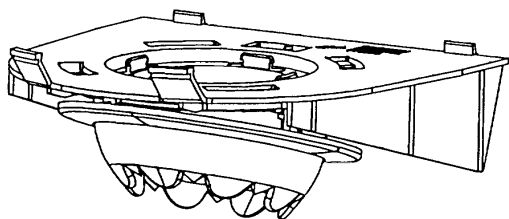
Løbenr. 2



Løbenr. 3



Løbenr. 3



Løbenr. 4

(71)ANSØGER(E):

(74)FULDMÆGTIG:

(72)FREMBRINGER(E):

(30)PRIORITET:

(22)ANSØGNINGS DATO:

(66)BEMÆRKNINGER

SCA Hygiene Products AB, S-405 03 Göteborg, Sverige

Albihns Patentbyrå Göteborg AB, Box 142, S-401 22 Göteborg, Sverige

Jerker Andersson, Box 2068, S-403 12 Göteborg, Sverige

1999-05-26 SE 99-0949

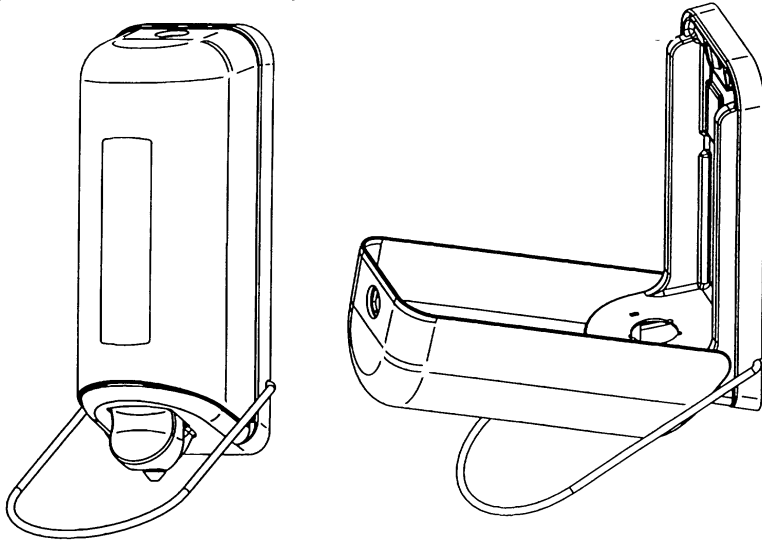
1999-11-22

Ansøger har samme dag indleveret MA 1999 01348;MA 1999 01349;MA 1999 01350;MA 1999 01351;
MA 1999 01352;MA 1999 01353;MA 1999 01354;MA 1999 01356;MA 1999 01357;MA 1999 01358;
MA 1999 01359

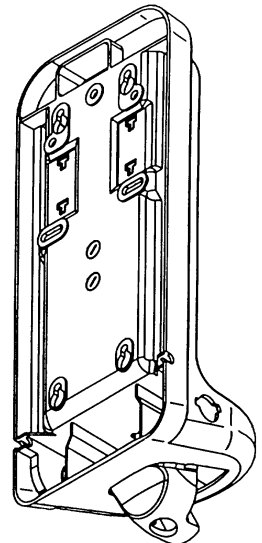
(21) MA 1999 01356

(54) 1) En dispenser 2-4) dele dertil 5) håndtag dertil

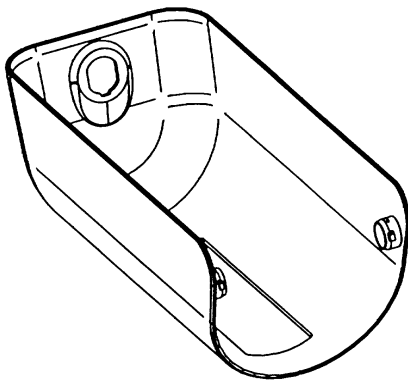
(51)-Cl.23 02



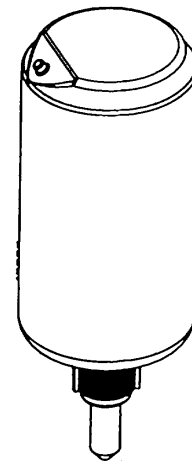
Løbenr. 1



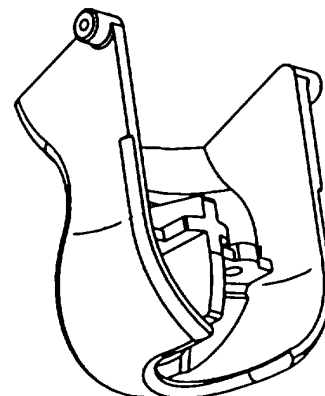
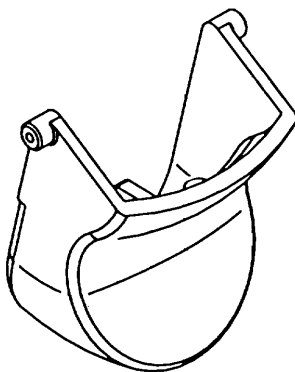
Løbenr. 2



Løbenr. 3



Løbenr. 4



Løbenr. 5

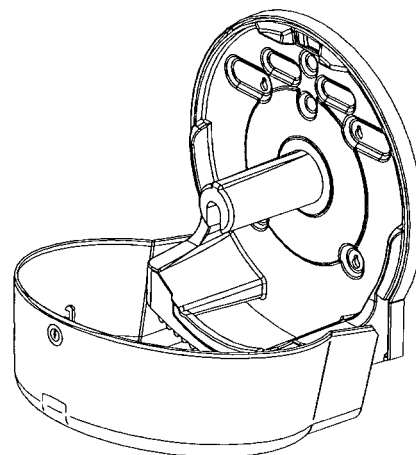
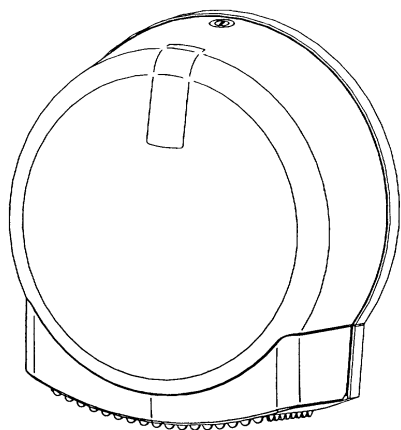
(71)ANSØGER(E):
 (74)FULDMÆGTIG:
 (72)FREMBRINGER(E):
 (30)PRIORITET:
 (22)ANSØGNINGS DATO:
 (66)BEMÆRKNINGER

SCA Hygiene Products AB, S-405 03 Göteborg, Sverige
 Albihns Patentbyrå Göteborg AB, Box 142, S-401 22 Göteborg, Sverige
 Jerker Andersson, Box 2068, S-403 12 Göteborg, Sverige
 1999-05-26 SE 99-0948
 1999-11-22
 Ansøger har samme dag indleveret MA 1999 01348;MA 1999 01349;MA 1999 01350;MA 1999 01351;
 MA 1999 01352;MA 1999 01353;MA 1999 01354;MA 1999 01355;MA 1999 01357;MA 1999 01358;
 MA 1999 01359

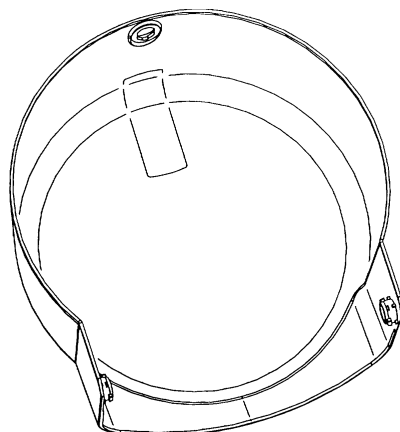
(21) MA 1999 01357

(54) 1) En papirdispenser 2-3) dele dertil

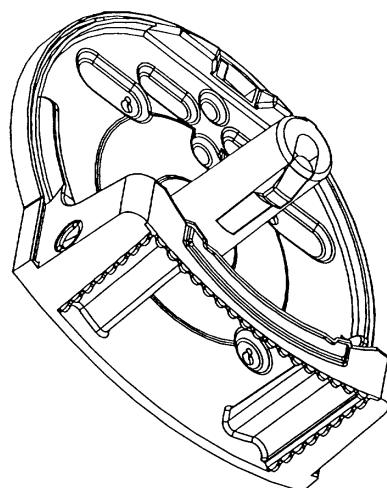
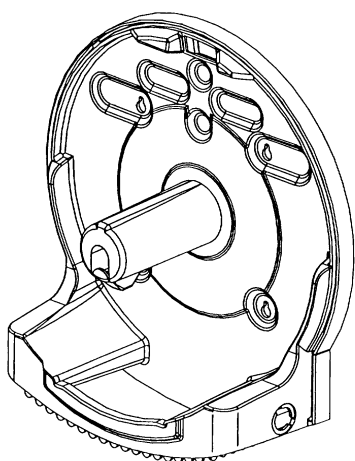
(51)-Cl.23 02



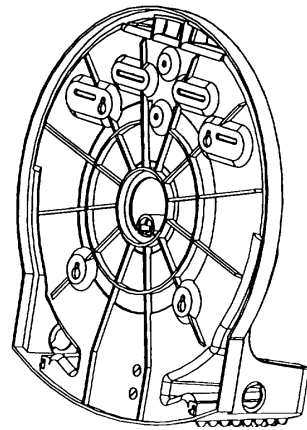
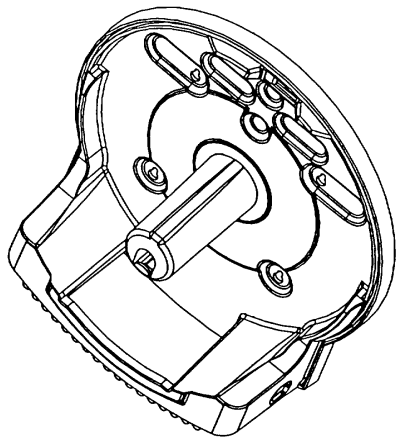
Løbenr. 1



Løbenr. 2



Løbenr. 3



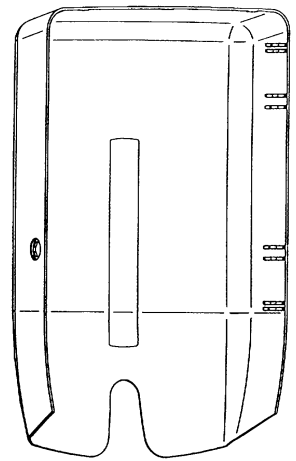
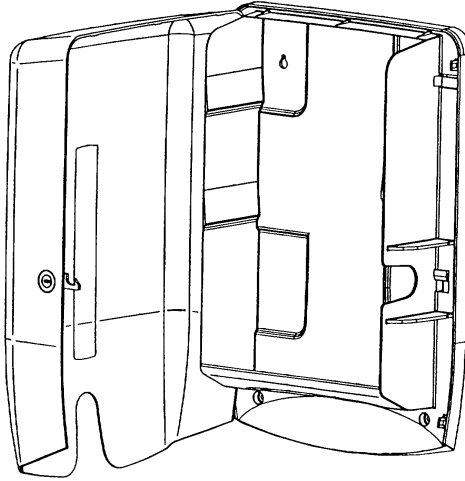
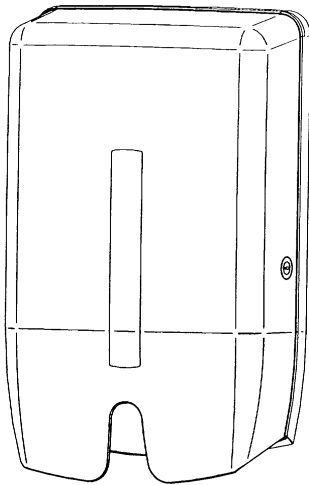
Løbenr. 3

(71)ANSØGER(E): SCA Hygiene Products AB, S-405 03 Göteborg, Sverige
(74)FULDMÆGTIG: Albihns Patentbyrå Göteborg AB, Box 142, S-401 22 Göteborg, Sverige
(72)FREMBRINGER(E): Jerker Andersson, Box 2068, S-403 12 Göteborg, Sverige
(30)PRIORITET: 1999-05-26 SE 99-0947
(22)ANSØGNINGSDATO: 1999-11-22
(66)BEMÆRKNINGER: Ansøger har samme dag indleveret MA 1999 01348;MA 1999 01349;MA 1999 01350;MA 1999 01351;
MA 1999 01352;MA 1999 01353;MA 1999 01354;MA 1999 01355;MA 1999 01356;MA 1999 01358;
MA 1999 01359

(21) MA 1999 01358

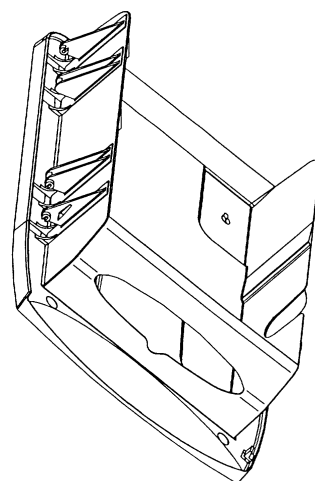
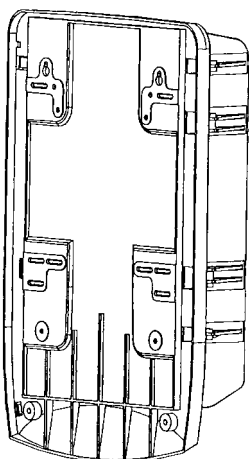
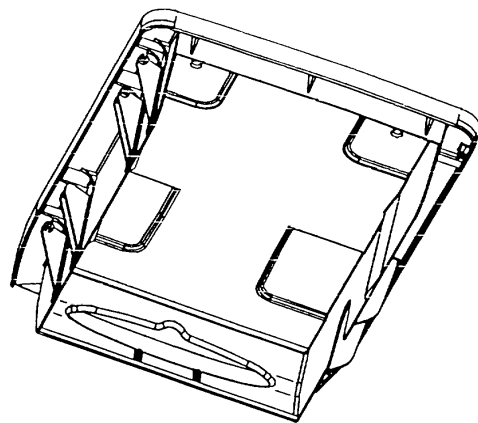
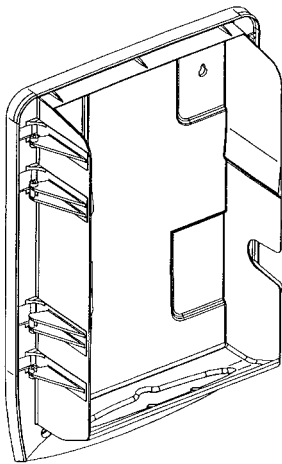
(54) 1) En papirdispenser 2-3) dele dertil

(51)-Cl.23 02



Løbenr. 1

Løbenr. 2



Løbenr. 3

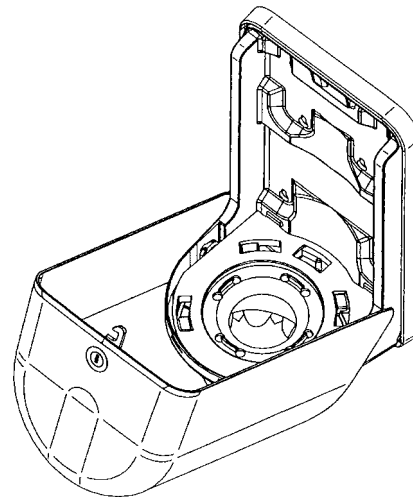
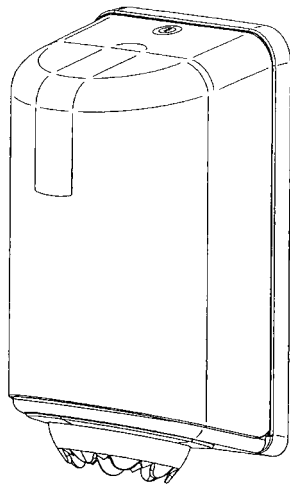
(71)ANSØGER(E):
 (74)FULDMÆGTIG:
 (72)FREMBRINGER(E):
 (30)PRIORITET:
 (22)ANSØGNINGSDATO:
 (66)BEMÆRKNINGER

SCA Hygiene Products AB, S-405 03 Göteborg, Sverige
 Albihns Patentbyrå Göteborg AB, Box 142, S-401 22 Göteborg, Sverige
 Jerker Andersson, Box 2068, S-403 12 Göteborg, Sverige
 1999-05-26 SE 99-0946
 1999-11-22
 Ansøger har samme dag indleveret MA 1999 01348;MA 1999 01349;MA 1999 01350;MA 1999 01351;
 MA 1999 01352;MA 1999 01353;MA 1999 01354;MA 1999 01355;MA 1999 01356;MA 1999 01357;
 MA 1999 01359

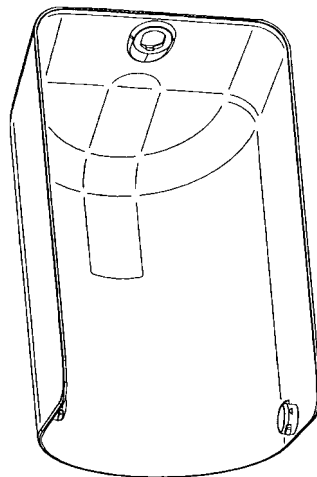
(21) MA 1999 01359

(54) 1) En papirdispenser 2-4) dele dertil

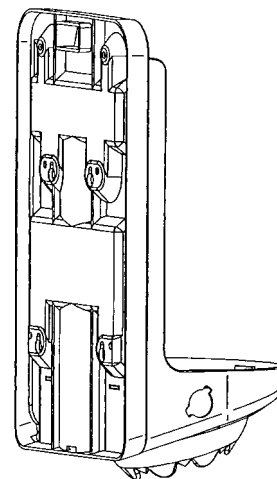
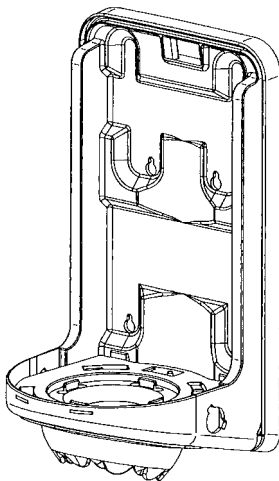
(51)-Cl.23 02



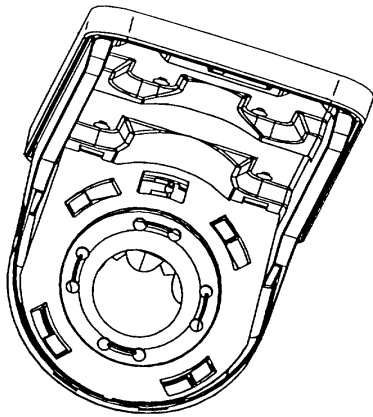
Løbenr. 1



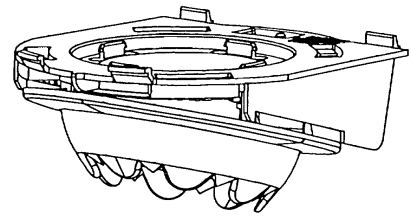
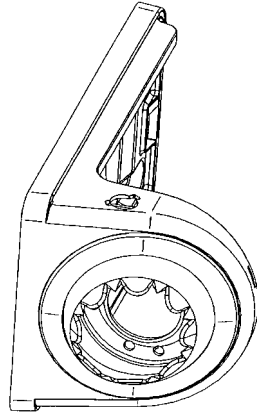
Løbenr. 2



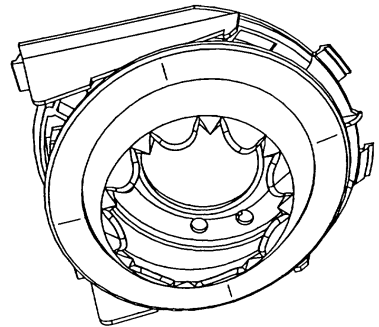
Løbenr. 3



Løbenr. 3



Løbenr. 4



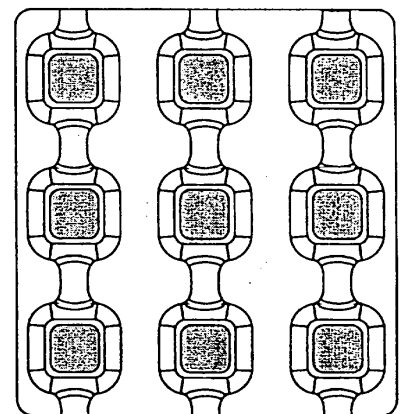
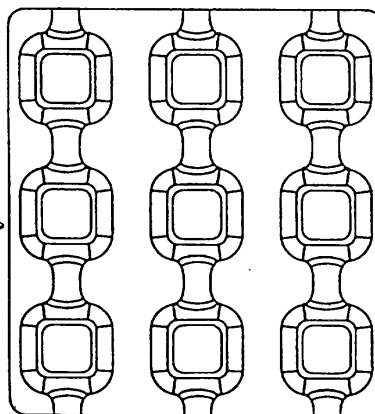
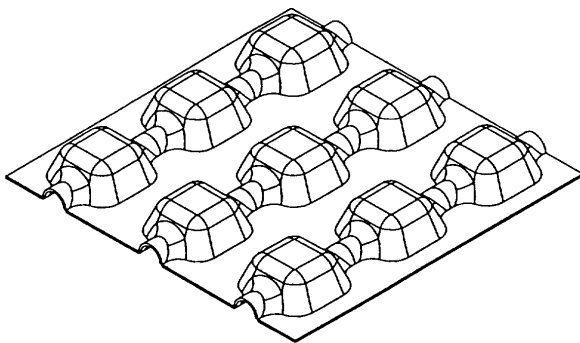
(71)ANSØGER(E):
 (74)FULDMÆGTIG:
 (72)FREMBRINGER(E):
 (30)PRIORITET:
 (22)ANSØGNINGSDATO:
 (66)BEMÆRKNINGER

SCA Hygiene Products AB, S-405 03 Göteborg, Sverige
 Albihs Patentbyrå Göteborg AB, Box 142, S-401 22 Göteborg, Sverige
 Jerker Andersson, Box 2068, S-403 12 Göteborg, Sverige
 1999-05-26 SE 99-0945
 1999-11-22
 Ansøger har samme dag indleveret MA 1999 01348;MA 1999 01349;MA 1999 01350;MA 1999 01351;
 MA 1999 01352;MA 1999 01353;MA 1999 01354;MA 1999 01355;MA 1999 01356;MA 1999 01357;
 MA 1999 01358

(21) MA 1999 01498

(54) En isolationsplade

(51)-Cl.25 01



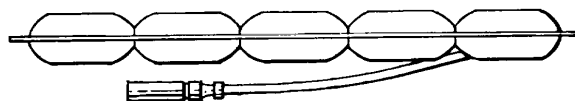
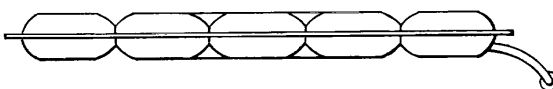
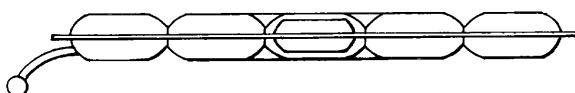
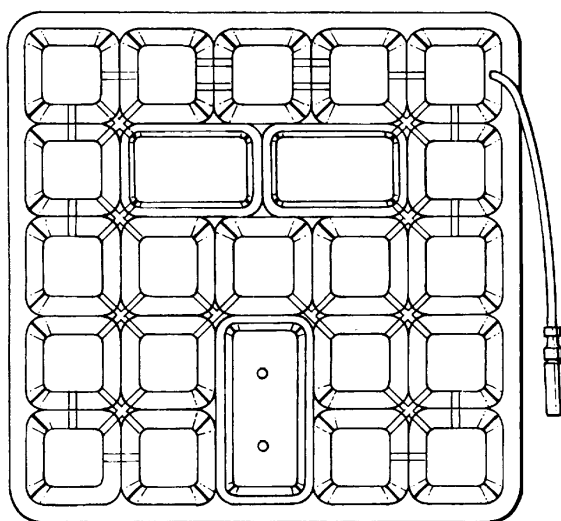
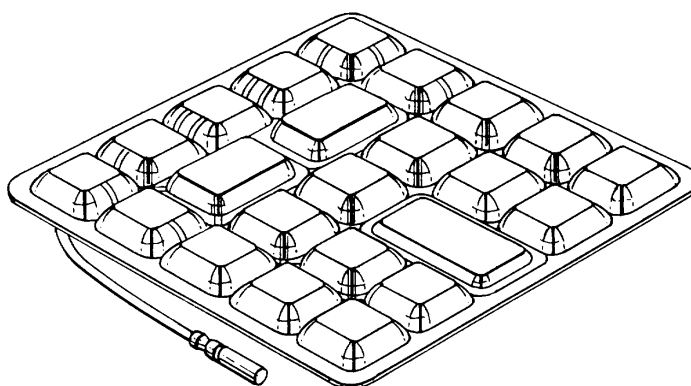
(71)ANSØGER(E):
 (74)FULDMÆGTIG:
 (72)FREMBRINGER(E):
 (22)ANSØGNINGSDATO:

Isola AS, N-3945 Eidanger, Norge
 Internationalt Patent-Bureau, Høje Taastrup Boulevard 23, 2630 Taastrup, Danmark
 Finn Johnsen, Fridtjof Nansens gt. 9, N-3679 NOTODDEN, Norge
 1999-12-29

(21) MA 2000 00005

(54) Et sædeindlæg

(51)-Cl.06 06;06 09



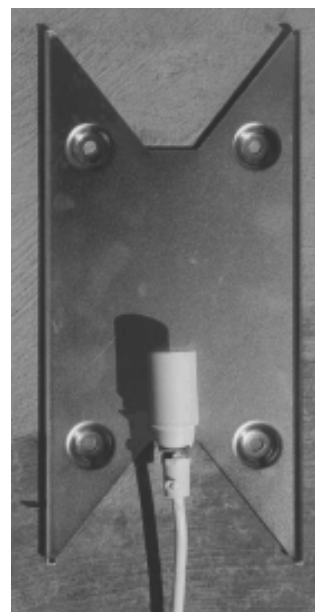
(71)ANSØGER(E):
(74)FULDMÆGTIG:
(72)FREMBRINGER(E):
(30)PRIORITET:
(22)ANSØGNINGS DATO:

Huntleigh Technology PLC, 310-312 Dallow Road, Luton, Bedfordshire, LU1 1TD, Storbritannien
Hofman-Bang A/S, Hans Bekkevolds Allé 7, 2900 Hellerup, Danmark
Alastair George Mcleod, 32 School Lane, Stretton-On-Dunsmore, Rugby CV23 9ND, Storbritannien ; Robert
W. Pekar, 32 Mann Terrace, Florence, Massachusetts 01062, USA
1999-08-10 GB 2085662
2000-01-06

(21) MA 2000 00080

(54) 1) En lampe 2) del dertil

(51)-Cl.26 05



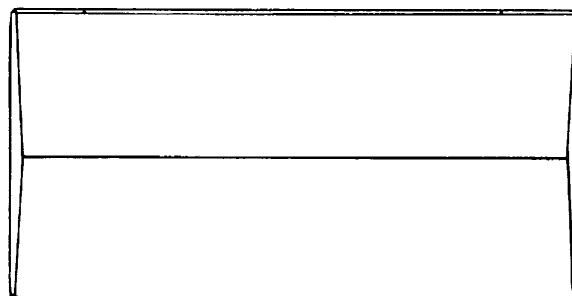
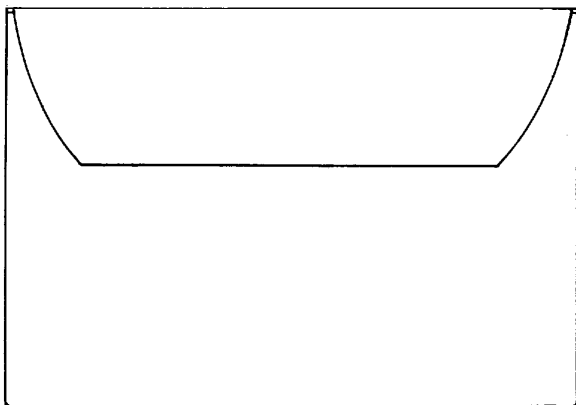
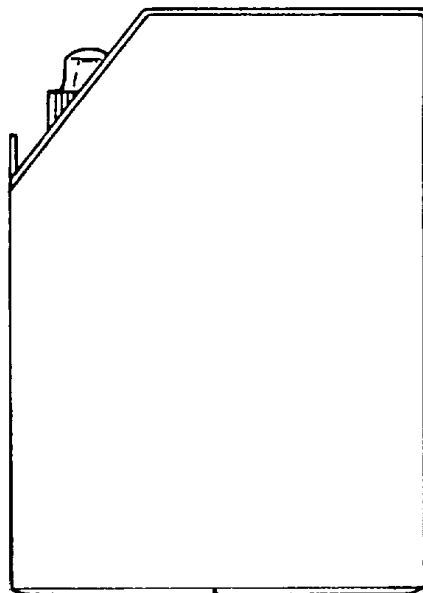
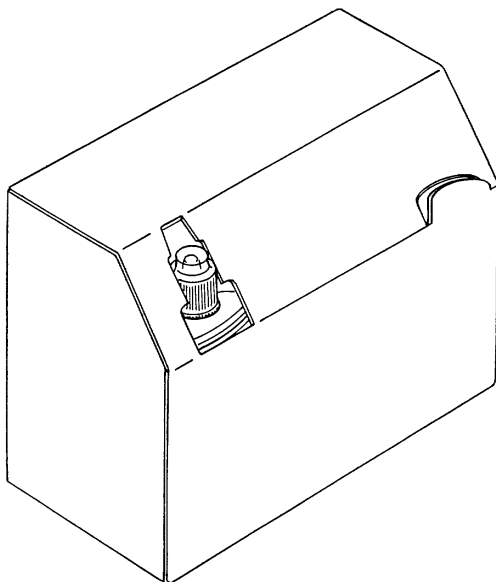
(71)ANSØGER(E):
(72)FREMBRINGER(E):
(22)ANSØGNINGSDATO:
(66)BEMÆRKNINGER

Contact Design A/S, Sejerskovvej 63, 5260 Odense S, Danmark
Joachim Nielsen, Lollandsvej 29, 1. th, 2000 Frederiksberg, Danmark
2000-01-27
Ansøger har samme dag indleveret MA 2000 00076;MA 2000 00077;MA 2000 00078;MA 2000 00079

(21) MA 2000 00175

(54) En displayemballage

(51)-Cl.09 03



(71)ANSØGER(E):
(74)FULDMÆGTIG:
(72)FREMBRINGER(E):

UNILEVER N.V., Weena 455, NL-3013 AL Rotterdam, Holland
Budde, Schou & Ostenfeld A/S, Vester Søgade 10, 1601 København V, Danmark
Vincent Queffelec, C/o Dragon Rouge, 32 rue Pages, BP 83, F-92153 Suresnes Cedex, Frankrig ; Kewin
Roberts, , C/o Unilever Research Vlaardingen, Olivier van Noortlaan 120, NL-3130 AT Vlaardingen, Holland ;
Xavier Taillefer, C/o Nicolle, 143 Avenue Charles de Goulle, F-92521 Neuilly sur Seine Cedex, Frankrig
1999-08-23 GB 2086108
(30)PRIORITET:
(22)ANSØGNINGSDATO: 2000-02-14

(21) MA 2000 00328

(54) Et tændrør

(51)-Cl.15 01



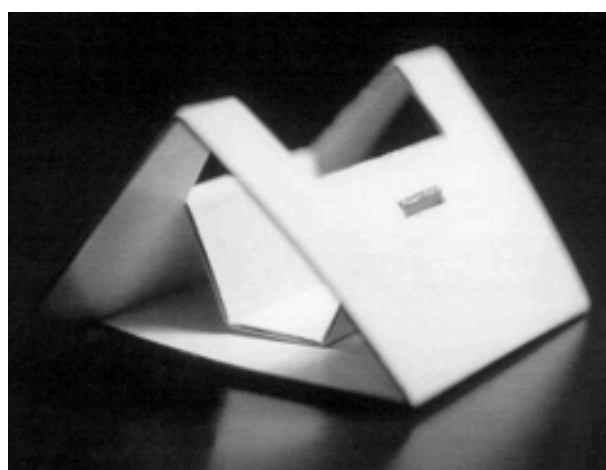
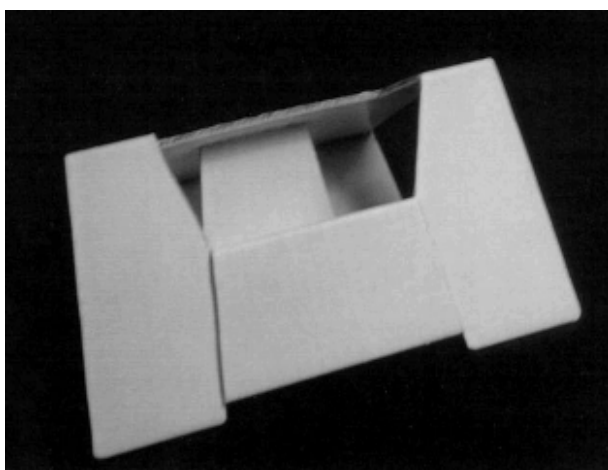
(71)ANSØGER(E):
(74)FULDMÆGTIG:
(72)FREMBRINGER(E):
(30)PRIORITET:
(22)ANSØGNINGSDATO:

Robert Bosch GmbH, Postfach 30 02 20, 70442 Stuttgart, Tyskland
Budde, Schou & Ostenfeld A/S, Vester Søgade 10, 1601 København V, Danmark
Brice LAPEYRE, Sprantaler Strasse 11, D-75015 Bretten, Tyskland
1999-09-25 DE 499 09 027.6
2000-03-23

(21) MA 2000 00383

(54) En holder, især til visitkort

(51)-Cl.19 08



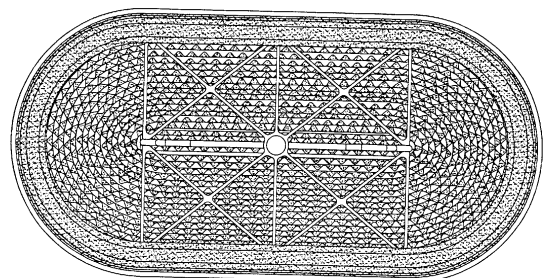
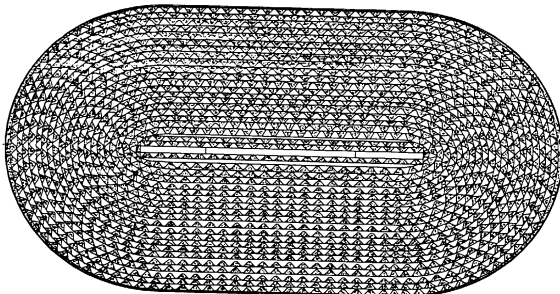
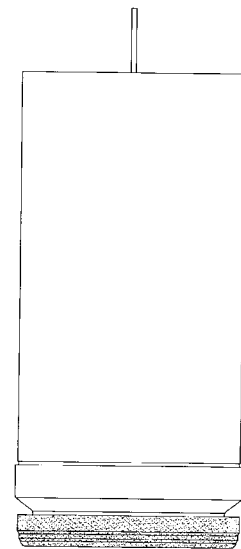
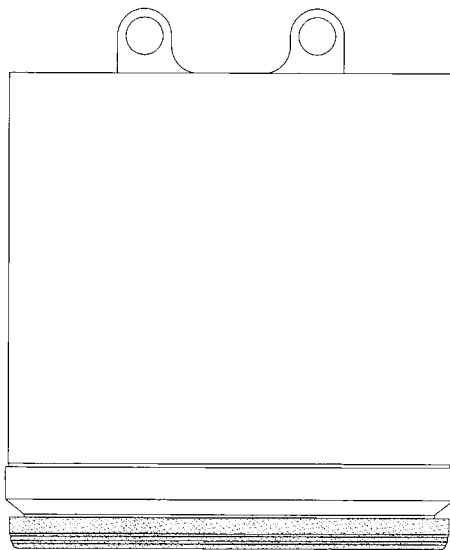
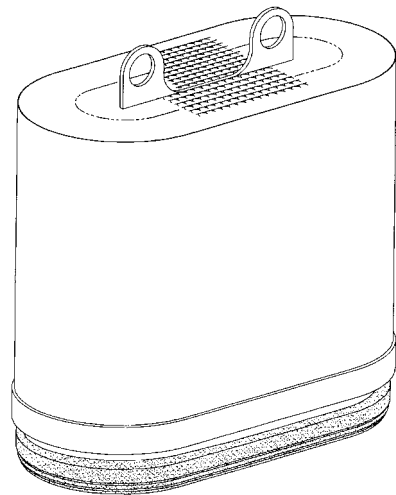
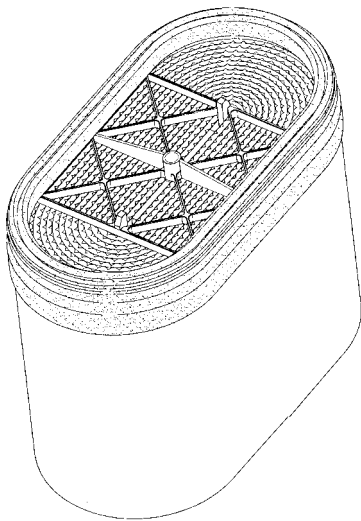
(71)ANSØGER(E):
(72)FREMBRINGER(E):
(22)ANSØGNINGSDATO:
(29)BEMÆRKNINGER

Allan Hansen, Vanløse Allé 70, 2. tv., 2720 Vanløse, Danmark
Allan Hansen, Vanløse Allé 70, 2. tv., 2720 Vanløse, Danmark
2000-04-07
Model

(21) MA 2000 00475

(54) Et filterelement

(51)-Cl.23 04



(71)ANSØGER(E):
 (74)FULDMÆGTIG:
 (72)FREMBRINGER(E):

Donaldson Company, Inc., 1400 West 94th Street, P.O. Box 1299, Minneapolis, Minnesota 55440-1299, USA
 Plougmann, Vingtoft & Partners A/S, Sankt Annæ Plads 11, 1250 København K, Danmark
 Steven S. Gieseke, 6239 Third Avenue South, Richfield, Minnesota 55423, USA ; Wayne R. Bishop, 2709
 Salem Avenue South, St. Louis Park, Minnesota 55416, USA ; William M. Juliar, 1256 107th Lane NW, Coon
 Rapids, Minnesota 55433, USA ; Patrick Golden, 199 West Co. Rd. C2, Roseville, Minnesota 55113, , USA ;
 Edward A. Steinbrueck, 16671 N. Hillcrest Court, Eden Prairie, Minnesota 55346, USA ; Wayne C.
 Musselman, 20264 180th Ct., Big Lake, Minnesota 55309, USA

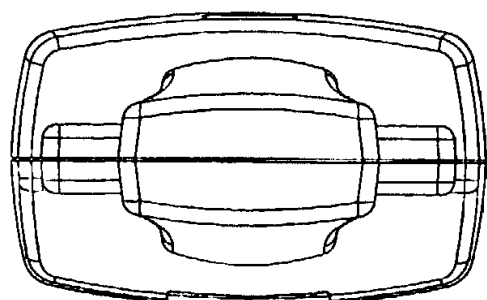
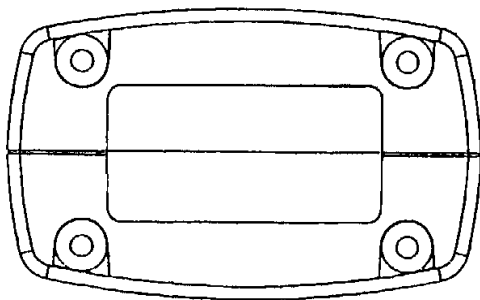
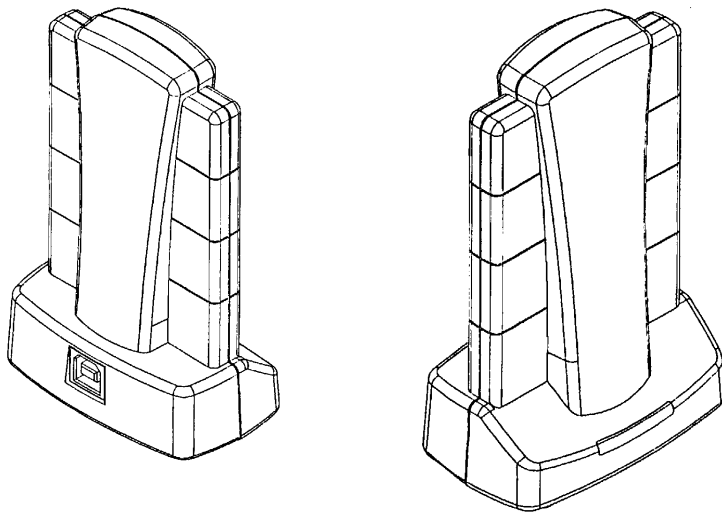
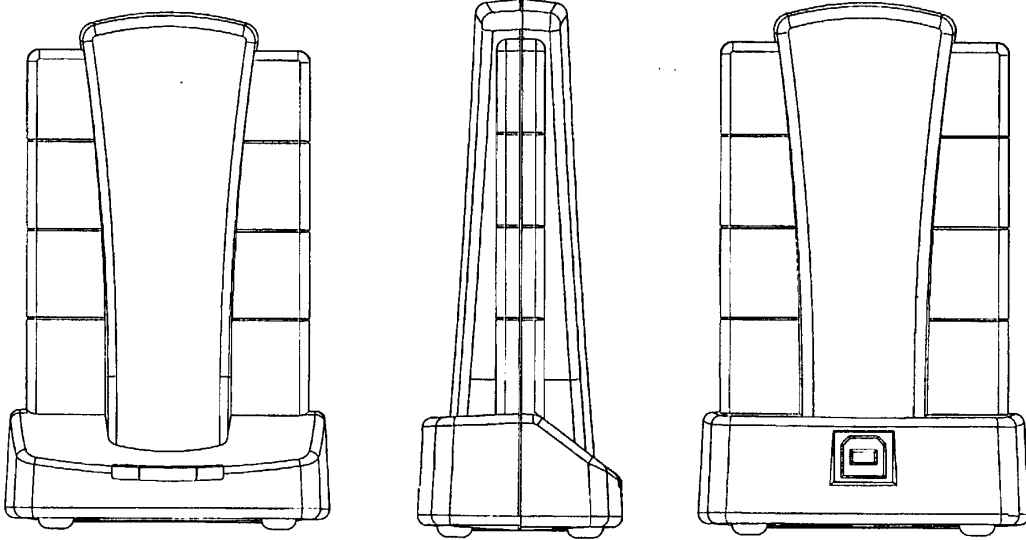
(30)PRIORITET:
 (22)ANSØGNINGSDATO:

1999-11-05 US 29/133,520
 2000-04-26

(21) MA 2000 00535

(54) En adapter til dataoverførsel

(51)-Cl.14 02



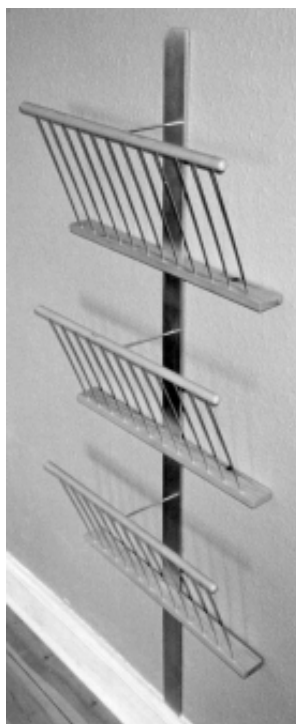
(71)ANSØGER(E):
 (72)FREMBRINGER(E):
 (22)ANSØGNINGSDATO:

Digianswer A/S, Skalhuse 5, 9240 Nibe, Danmark
 Tom Ringved, Saltumvej 61, 9220 Ålborg Øst, Danmark
 2000-05-12

(21) MA 2000 00537

(54) En tidsskriftholder

(51)-Cl.06 04



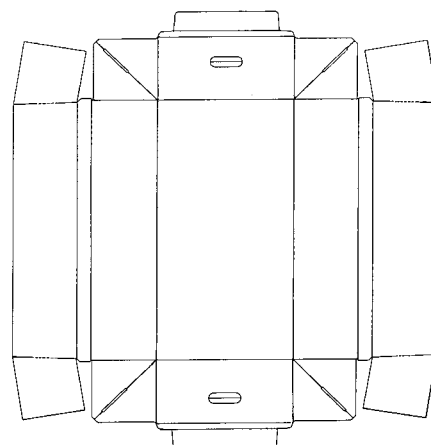
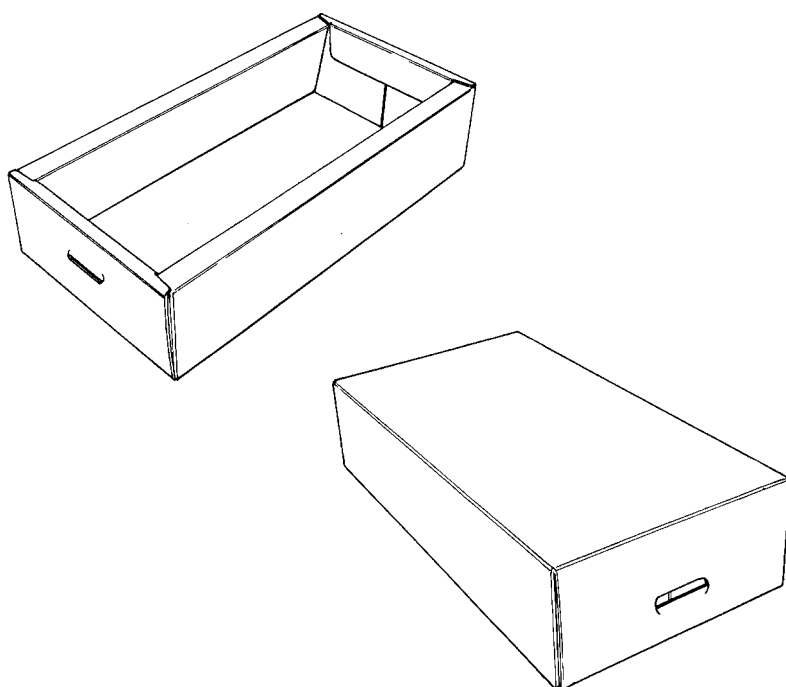
(71)ANSØGER(E):
(72)FREMBRINGER(E):
(22)ANSØGNINGS DATO:

Jan Kaare Oxlund, Solbærvænget 7, 2 th., 2880 Bagsværd, Danmark
Jan Kaare Oxlund, Solbærvænget 7, 2 th., 2880 Bagsværd, Danmark
2000-05-12

(21) MA 2000 00584

(54) En emballagekarton

(51)-Cl.09 03



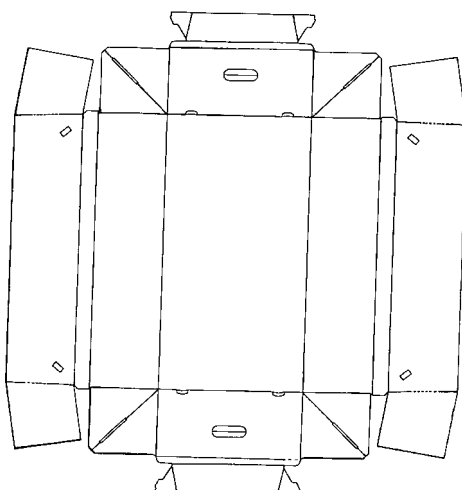
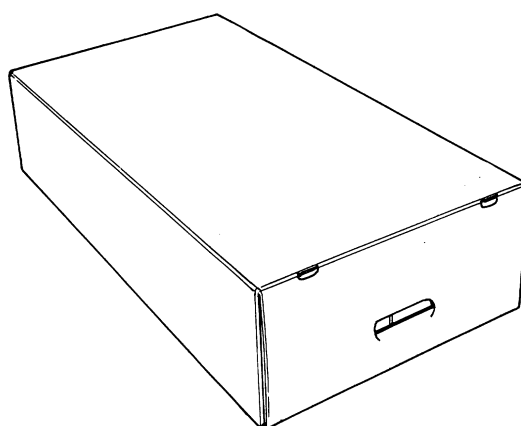
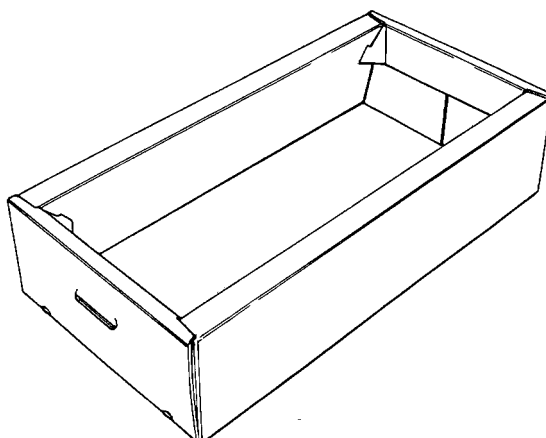
(71)ANSØGER(E):
(74)FULDMÆGTIG:
(72)FREMBRINGER(E):
(30)PRIORITET:
(22)ANSØGNINGS DATO:
(66)BEMÆRKNINGER

ASSIDOMÄN FÖRENADE WELL AB, Box 1104, S-241 26 ESLÖV, Sverige
Awapatent AB, Box 5117, S-200 71, Malmö, Sverige
Jan-Olof Johansson, Videvägen 11, SE-314 41 TORUP, Sverige
1999-11-26 SE 99-2128
2000-05-24
Ansøger har samme dag indleveret MA 2000 00585

(21) MA 2000 00585

(54) En emballagekarton

(51)-Cl.09 03



(71)ANSØGER(E):
(74)FULDMÆGTIG:
(72)FREMBRINGER(E):
(30)PRIORITET:
(22)ANSØGNINGSDATO:
(66)BEMÆRKNINGER

ASSIDOMÄN FÖRENADE WELL AB, Box 1104, S-241 26 ESLÖV, Sverige
Awapatent AB, Box 5117, S-200 71, Malmö, Sverige
Jan-Olof Johansson, Videvägen 11, SE-314 41 TORUP, Sverige
1999-11-26 SE 99-2127
2000-05-24
Ansøger har samme dag indleveret MA 2000 00584

Offentligt tilgængelige mønsteransøgninger

Akterne i nedenstående ansøgninger er tilgængelige for enhver, jfr. mønsterlovens § 19.

Klasse 12

Means of transport or hoisting

(21)MA 2000 00624

(54)1) En forreste sideskærm 2) kølerhjelme 3) bagklap 4) kølergitter 5) rat 6) sidespejl 7) bil, alle delene til bilen;7) bil

(71)ANSØGER(E):

Fiat Auto S.p.A, Corso Giovanni Agnelli 200, I-10135 Torino, Italien

(30)PRIORITET:

1999-12-13 IT TO990000354

(22)ANSØGNINGSDATO:

2000-06-08

Klasse 25

Building units and construction elements

(21)MA 2000 00619

(54)En marksten

(71)ANSØGER(E):

Stefan Aurelius, Gamla Stationshuset, 620 10 Burgsvik, Norge

(30)PRIORITET:

1999-12-14 SE 99-2254

(22)ANSØGNINGSDATO:

2000-06-07

(21)MA 2000 00620

(54)En marksten

(71)ANSØGER(E):

Stefan Aurelius, Gamla Stationshuset, 620 10 Burgsvik, Norge

(30)PRIORITET:

1999-12-14 SE 99-2253

(22)ANSØGNINGSDATO:

2000-06-07

Registrerede mønstre

(11) Ansøgningsnummer	(44) Bekendtgjort i Reg. Tid. nr.	(11) Registreringsnummer	(15) Registreringsdato	(18) Registreringen er gyldig til
MA 1999 00334		MR 2000 00702	20000616	20040325
MA 1999 00355		MR 2000 00703	20000616	20040329
MA 1999 00619		MR 2000 00704	20000616	20040602
MA 1999 00786		MR 2000 00705	20000616	20040625
MA 1999 01246		MR 2000 00706	20000616	20041022
MA 1999 01279		MR 2000 00707	20000616	20041029
MA 1999 01292		MR 2000 00708	20000616	20041101
MA 1999 01294		MR 2000 00709	20000616	20041103
MA 1999 01403		MR 2000 00710	20000616	20041206
MA 1999 01411		MR 2000 00711	20000616	20041209
MA 1999 01412		MR 2000 00712	20000616	20041209
MA 1999 01413		MR 2000 00713	20000616	20041209
MA 1999 01414		MR 2000 00714	20000616	20041209
MA 1999 01415		MR 2000 00715	20000616	20041209
MA 1999 01417		MR 2000 00716	20000616	20041209
MA 1999 01450		MR 2000 00717	20000616	20041217
MA 1999 01500		MR 2000 00718	20000616	20041231
MA 2000 00061		MR 2000 00719	20000616	20050125
MA 2000 00129		MR 2000 00720	20000616	20050204
MA 2000 00165		MR 2000 00721	20000616	20050211
MA 2000 00170		MR 2000 00722	20000616	20041029
MA 2000 00198		MR 2000 00723	20000616	20050221
MA 2000 00199		MR 2000 00724	20000616	20050221
MA 2000 00250		MR 2000 00725	20000616	20040325
MA 2000 00251		MR 2000 00726	20000616	20040325
MA 2000 00252		MR 2000 00727	20000616	20040325
MA 2000 00253		MR 2000 00728	20000616	20040325
MA 2000 00254		MR 2000 00729	20000616	20040325
MA 2000 00255		MR 2000 00730	20000616	20040325
MA 2000 00256		MR 2000 00731	20000616	20040325
MA 2000 00257		MR 2000 00732	20000616	20040325
MA 2000 00258		MR 2000 00733	20000616	20040329
MA 2000 00259		MR 2000 00734	20000616	20040329

Henlagte, afslåede eller tilbagetagne mønsteransøgninger

Henlagte, afslåede eller tilbagetagne mønsteransøgninger, som er offentligt tilgængelige

(21) Ansøgningsnummer	(44) Bekendtgjort i Tidende nr.	(43) Offentliggjort i tidende
(21) MA 1999 01453	(44)	(43)
(21) MA 2000 00092	(44)	(43)
(21) MA 2000 00093	(44)	(43)
(21) MA 2000 00094	(44)	(43)
(21) MA 2000 00095	(44)	(43) 7, 2000
(21) MA 2000 00096	(44)	(43)
(21) MA 2000 00097	(44)	(43)
(21) MA 2000 00098	(44)	(43)
(21) MA 2000 00099	(44)	(43)
(21) MA 2000 00100	(44)	(43)
(21) MA 2000 00101	(44)	(43) 8, 2000
(21) MA 2000 00102	(44)	(43)

Fornyelse af mønsterregistreringer

Fornyelse af registreringer foretaget i medfør af lov om mønstre nr. 218 af 27. maj 1970

(11) Registreringsnummer

(18) Gyldig til

MR 1991 00975	20050703
MR 1996 00277	20050125
MR 1996 00321	20050313
MR 1996 00285	20050222
MR 1996 00011	20050103
MR 1996 00286	20050222
MR 1991 01387	20050829
MR 1995 01356	20050107



**Patent- og
Varemærkestyrelsen**
Erhvervsministeriet

Helgeshøj Allé 81
2630 Taastrup

Tlf. 4350 8000
Fax 4350 8001
E-post pvs@dkpto.dk
www.dkpto.dk

Pr. 1. marts 2000

Patenter
Supplerende beskyttelsescertifikater
Brugsmodeller
Mønstre (design)
Chips (halvledertopografier)
Vare- og fællesmærker
Skorstensmærker og kontorflag
Kommunevåbener og -segl
Publikationer
Erhvervsservice
Kopiservice
Kurser og foredrag

Prisliste vedrørende internationale ansøgninger (PCT) og europæiske patentansøgninger (EPK) samt vedrørende ansøgninger om international varemærkeregistriering og EU-varemærkeregistriering kan fås ved henvendelse til Patent- og Varemærkestyrelsen.

**P
R
I
S
L
I
S
T
E**

(12.1-03/00) Udgivet 15. feb. 2000

Patenter

	kr.
1. Ansøgningsgebyr	
a. Grundgebyr	3000,00
b. Tillægsgebyr for hvert patentkrav ud over 10	300,00
2. Gebyr for nyhedsundersøgelse af international type (PL §9)	
I Når den svenske patentmyndighed er nyhedsundersøgende:	
a. Grundgebyr	7090,00
b. Tillægsgebyr for hvert krav ud over 10	115,00
c. Ekspeditionsgebyr	500,00
II Når Den Europæiske Patentmyndighed er nyhedsundersøgende:	
a. Grundgebyr	
1. For en prioritetsgivende ansøgning	7090,00
2. I alle andre tilfælde	11120,00
b. Ekspeditionsgebyr	500,00
3. Gebyr for senere indlevering af dansk oversættelse af international ansøgning	1100,00
4. Genoptagelsesgebyr	700,00
5. Patentmeddelelsesgebyr	
a. Grundgebyr	2850,00
b. Tillægsgebyr for hver side ud over 35 sider	80,00
c. Tillægsgebyr for hvert patentkrav, for hvilket der ikke er betalt ansøgningsgebyr	300,00
6. Gebyr for publicering af oversættelser af europæiske patentskrifter	
a. Grundgebyr	2250,00
b. Tillægsgebyr for hver side ud over 35 sider	80,00
7. Gebyr for publicering af ændrede danske patentskrifter	
a. Grundgebyr	2850,00
b. Tillægsgebyr for hver side ud over 35 sider	80,00
8. Gebyr for publicering af ændrede oversættelser af europæiske patentskrifter	
a. Grundgebyr	2250,00
b. Tillægsgebyr for hver side ud over 35 sider	80,00
9. Genoprettelsesgebyr	3000,00
10. Årsgebyrer	
1. gebyrår	500,00
2. gebyrår	500,00
3. gebyrår	500,00
4. gebyrår	1100,00
5. gebyrår	1250,00
6. gebyrår	1400,00
7. gebyrår	1600,00
8. gebyrår	1800,00
9. gebyrår	2050,00
10. gebyrår	2300,00
11. gebyrår	2550,00
12. gebyrår	2800,00
13. gebyrår	3050,00
14. gebyrår	3300,00
15. gebyrår	3600,00
16. gebyrår	3900,00
17. gebyrår	4200,00
18. gebyrår	4500,00
19. gebyrår	4800,00
20. gebyrår	5100,00
Årsgebyrer, der betales senere end forfaldsdag, forhøjes med 20%. Gebyret skal være betalt inden 6 måneder efter forfaldsdagen.	
11. Gebyr for fremsættelse af indsigelse	2000,00
12. Gebyr for administrativ omprøvnig	7000,00
13. Klagegebyr	8000,00

Ovennævnte priser skal ikke tillægges moms

Supplerende beskyttelsescertifikater

	kr.
1. Ansøgningsgebyr	3000,00
2. Genoptagelsesgebyr	600,00
3. Genoprettelsesgebyr	3000,00
4. Årsgebyr pr. påbegyndt gebyrår	5100,00
Årsgebyrer, der betales senere end forfaldsdag, forhøjes med 20%. Gebyret skal være betalt inden 6 måneder efter forfaldsdagen.	
5. Gebyr for administrativ omprøvnig	1500,00
Der skal betales et gebyr på 7000 kr. for eventuel omprøvnig af grundpatentet	
6. Klagegebyr	4000,00

Ovennævnte priser skal ikke tillægges moms

Brugsmodeller

	kr.
1. Ansøgningsgebyr	2000,00
2. Gebyr for senere indlevering af dansk oversættelse af international ansøgning	1100,00
3. Genoptagelsesgebyr	400,00
4. Fornyelsesgebyrer	
For 1. periode	2000,00
For 2. periode	3000,00
Fornyelsesgebyrer, der betales efter udløbet af den pågældende registreringsperiode, forhøjes med 20%.	
5. Gebyr for prøvning før eller efter registrering	4000,00
6. Gebyr for behandling af anmodning om udslettelse	2000,00
7. Gebyr for bekendtgørelse af ændret registrering og publicering af ændret formulering	1100,00
8. Klagegebyr	5000,00

Ovennævnte priser skal ikke tillægges moms

Chips (halvledertopografier)

	kr.
1. Ansøgningsgebyr	1500,00
2. Gebyr for behandling af anmodning af overførelse af ansøgning om registrering	1000,00
3. Klagegebyr	4000,00

Ovennævnte priser skal ikke tillægges moms

12.1-03/00 Udgivet 15. feb. 2000

Mønstre (design)

1. **Ansøgningsgebyr** kr. 1300,00

Tillægsgebyrer:

- a. Ved samregistrering for hvert mønster ud over det første 800,00
 b. For bekendtgørelse af hver afbildning ud over den første 400,00

2. **Genoptagelsesgebyr** 200,00

3. **Fornyelsesgebyr** 2200,00

Tillægsgebyr ved fornyelse:

Ved samregistrering for hvert mønster ud over det første 1100,00

Fornyelsesgebyrer inkl. tillægsgebyr, der betales efter udløbet af den pågældende registreringsperiode, forhøjes med 20%.

4. **Klagegebyr** 4000,00

Ovennævnte priser skal ikke tillægges moms

Vare- og fællesmærker

1. **Ansøgningsgebyr** kr.

- a. Grundgebyr 2350,00
 b. Tillægsgebyr for hver klasse ud over 3 600,00
 Der er i alt 42 klasser

2. **Gebyr for videreførelse af Madrid-Protokol-registrering som dansk vare- eller fællesmærke-ansøgning** 1500,00

3. **Fornyelsesgebyr**

- a. Grundgebyr 2800,00
 b. Tillægsgebyr for hver klasse ud over 3 600,00

Fornyelsesgebyrer inkl. tillægsgebyr, der betales efter udløbet af den pågældende registreringsperiode, forhøjes med 20%.

4. **Gebyr for anmodning om deling af en ansøgning eller en registrering** for hver udskilt ansøgning eller registrering 2000,00

5. **Gebyr for fremsættelse af indsigelse** 2500,00

6. **Gebyr for administrativ ophævelse** 2500,00

7. **Klagegebyr** 4000,00

8. **Gebyr for underretning til indehaver af varemærkerettighed**
 Årligt gebyr 1400,00

Ovennævnte priser skal ikke tillægges moms

Skorstensmærker og kontorflag

1. **Ansøgningsgebyr** kr. 2000,00

Ovennævnte pris skal ikke tillægges moms

Kommunevåbener og -segl

1. **Ansøgningsgebyr** kr. 2000,00

Ovennævnte pris skal ikke tillægges moms

Publikationer

1. **Årsabonnement** kr.

- a. Dansk Patentidende 1000,00
 b. Patentskrifter
 - på papir 8000,00
 - på CD-ROM (SPACE-DK) 5000,00
 c. Dansk Patentregister 400,00
 d. Sammendrag af almindeligt tilgængelige danske patentansøgninger
 - Alle sektioner 8000,00
 - sektion A 1600,00
 - sektion B 1600,00
 - sektion C07 + C12 1600,00
 - sektion C, resten 900,00
 - sektion D 500,00
 - sektion E 900,00
 - sektion F 900,00
 - sektion G 900,00
 - sektion H 900,00
 e. Oversættelser af EP-skrifter 8000,00
 f. Dansk Brugsmodeltidende 600,00
 g. Brugsmodelskrifter 8000,00
 h. Dansk Varemærketidende 1000,00
 i. Dansk Varemærkeregister 200,00
 j. Varemærke-særtidende med §13-afslag 100,00
 k. Varemærkeindsigelsestidende 200,00
 l. Nye danske varemærkeansøgninger, ugeliste 450,00
 m. Dansk Mønsteridende 600,00
 n. Dansk Mønsterregister 200,00
 o. Patenthåndbog, ved tegning af abonnement 500,00
 - løbsblade hertil, pr. side 10,00
 p. Brugsmodelhåndbog, ved tegning af abonnement 500,00
 - løbsblade hertil, pr. side 10,00
 q. Ankenævnskendelser
 - alle kendelser 4200,00
 - kendelser/patent- og brugsmodelområdet 2000,00
 - kendelser/vare- og fællesmærkeområdet 2000,00
 - kendelser/mønster- og chipsområdet 400,00

Abonnementer tillægges porto

2. **Løssalg**

- a. Dansk Patentidende 40,00
 b. Dansk Patentregister 400,00
 c. Sammendrag af alm. tilgængelige patentansøgninger 30,00
 d. Dansk Varemærketidende 40,00
 e. Dansk Varemærkeregister 200,00
 f. Varemærke-særtidende med §13-afslag 100,00
 g. Varemærkeindsigelsestidende 200,00
 h. Varemærkeindsigelsestidende, udk. 1995 300,00
 i. Dansk Mønsteridende 40,00
 j. Dansk Mønsterregister 200,00
 k. Dansk Brugsmodeltidende 40,00
 l. Sammendrag af alm. tilgængelige brugsmodelansøgninger 30,00
 m. Fremlæggelses- og patentskrifter på CD-ROM (SPACE-DK)
 - 1993-1999, pr. årgang 5000,00
 - 1990-1992, pr. årgang 2000,00

Ovennævnte priser skal ikke tillægges moms

Fremlæggelses-, patent- og brugsmodelskrifter samt oversættelser af EP-skrifter leveres til gældende kopipris

3. **Love og bekendtgørelser**
 vedr. industriel ejendomsret 12,00-33,00

4. **Andre publikationer**

- a. Varemærkeklassifikation
 - alfabetisk liste 500,00
 - klassedelt liste 400,00
 b. Mønsterklassifikation 35,00
 - ændringer og tilføjelser hertil 15,00

5. **"Fra væsen til virksomhed", Danske patenter gennem 100 år** (fås på dansk og engelsk), inkl. moms 195,00

Ovennævnte priser tillægges moms, hvis andet ikke er angivet

Erhvervsservice

1. Timepris*	kr. 850,00
2. Løbende overvågninger	
a. Overvågning af ansøgninger Overvågning af dansk patent-, brugsmode-, mønster- eller varemærkeansøgning sammensættes af: Pris pr. år	1500,00
Pris pr. meddelelse	375,00
b. Øvrige overvågninger beregnes efter timepris Hertil skal lægges evt. online-udgifter	
3. Navneundersøgelser*	
a. International undersøgelse af patentrettigheder i 1-2 navne inkl. op til 40 referencer	2500,00
Yderligere referencer, pr. reference	16,00
Yderligere navne, pr. navn	750,00
b. Undersøgelse af patent- og brugsmode-rettigheder med gyldighed for Danmark i 1-2 navne	1800,00
Yderligere navne, pr. navn	375,00
c. Øvrige navneundersøgelser beregnes efter timepris Hertil skal lægges evt. online-udgifter	
4. Patentfamilieundersøgelser og statusundersøgelser*	
a. Patentfamilieundersøgelse	1000,00
b. Patentfamilieundersøgelse, inkl. status	2000,00
c. Statusundersøgelse af udenlandske rettigheder Første nummer	750,00
Pr. følgende nummer	375,00
d. Statusundersøgelse af danske rettigheder, pr. nummer	375,00
e. Øvrige undersøgelser beregnes efter timepris Hertil skal lægges evt. online-udgifter	
5. Kollisionsundersøgelser af varemærker, inkl. 3 klasser*	
Yderligere klasser, pr. 10 klasser	2400,00
500,00	
6. Skanning af varemærker*	
a. Første klasse	500,00
b. Yderligere klasser, pr. klasse	200,00
c. Skanning af alle 42 klasser	3000,00
7. LOGO-skanning* , inkl. op til 25 referencer	2100,00
Yderligere referencer, pr. 25 referencer	500,00
8. Varemærkedatabase*	
a. Første klasse	3000,00
b. Yderligere klasser - op til 4, pr. klasse	1500,00
9. Skanning af varemærker ansøgt eller registreret i udlandet*	
a. Første klasse for 1-2 lande	1000,00
b. Følgende lande, pr. land	500,00
c. Følgende klasser, pr. klasse	200,00
10. Pris for levering pr. telefax	75,00

* Hastelevering kan aftales mod pristillæg.

Ovennævnte priser tillægges moms

Kopiservice

1. Fotokopier af patent- og brugsmodepublikationer	kr.
a. Ekspedition	30,00
b. Kopipris, pr. side	3,25
Dog minimum 30 kr. pr. publikation (svarende til 9 sider)	
2. Fotokopier, taget på læsesalen ved kontant betaling, pr. side, inkl. moms	3,00
3. Udenlandske patentpublikationer, der ikke findes i egne samlinger	
I ved hjemtagning fra udlandet:	
a. Pris for hjemtagning	100,00
b. Pris pr. publikation	100,00
Hjemtagning af sagsakter fra USA og patent- publikationer og sagsakter fra Sydafrika: Pris efter aftale.	
II ved levering af tilsvarende publikation fra egne samlinger:	
a. Identifikation	100,00
b. Kopipris (3,25 kr. pr. side)	
4. Engelsksprogede sammendrag, der ikke findes i egne samlinger , pr. sammendrag	50,00
5. Tidsskriftsartikler o.l., der ikke findes i egne samlinger	
a. Pris for hjemtagning	100,00
b. Pris pr. artikel	100,00
6. Aktindsigt i europæiske patenter og patentansøgninger	
a. Ekspedition (inkl. EPO-gebyr)	315,00
b. Kopier	
– ved tilsendelse, pr. side	3,25
– ved afhentning, pr. side	2,50
– ved afhentning og kontant betaling, pr. side inkl. moms	3,00
7. Databaseudskrift vedr. en varemærkeretlighed	50,00
Ovennævnte priser tillægges moms, hvis andet ikke er angivet	
8. Bekræftet kopi af en patent-, brugsmode-, mønster- eller varemærkeansøgning	300,00
Hertil skal lægges kopiprisen	
9. Bekræftet udskrift af patent-, certifikat-, brugsmode-, topografi-, mønster- eller varemærkesagsregistret	300,00
10. Bekræftet udskrift af registret over kommunevåbener og -segl eller registret over skorstensmærker og kontorflag ..	200,00
11. Udskrift af patent-, certifikat-, brugsmode-, topografi-, mønster- eller varemærkesagsregistret, registret over kommunevåbener og -segl eller registret over skorstensmærker og kontorflag	50,00
Ovennævnte priser skal ikke tillægges moms	
12. Priser for levering	
a. Levering pr. telefax	75,00
b. Ekspreslevering pr. telefax	275,00
c. Ekspreslevering pr. post	200,00
Hertil lægges porto	
Ovennævnte priser tillægges moms	

Kurser og foredrag

1. Kurser	kr.
Priser på åbne og virksomhedsinterne kurser fås ved direkte henvendelse til KursusCentret	
2. Foredrag*	
Første time	2000,00
Følgende timer, pr. time	1500,00
* Særpriser afhængig af deltagerantal og forberedelsestid	
Ovennævnte priser tillægges moms	

(12. 1-03/00) Udgivet 15. feb. 2000

