



Patent- og
Varemærkestyrelsen
Erhvervsministeriet

Dansk Mønster Tidende

Indholdsfortegnelse

Bekendtgørelse af mønsteransøgninger	713
Fornyelse af mønsterregistreringer	728
Prisliste	729

Abonnementsprisen for årgangen er 1000,- kr. Abonnement tegnes i Patent- og Varemærkestyrelsen, Helgeshøj Allé 81, 2630 Tåstrup, tlf. 43 50 85 35, Gironr. 4 02 05 53, hvor enkelte numre sælges for en pris af 40 kr.

Ansvarlig for redaktion: Niels Ravn
Trykt hos Patent- og Varemærkestyrelsen

ISSN 0903-8825

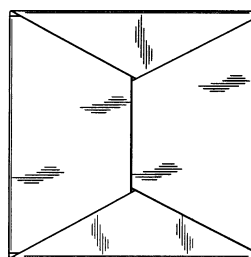
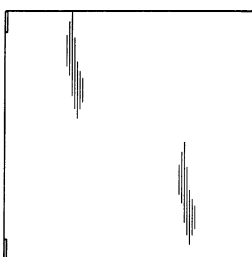
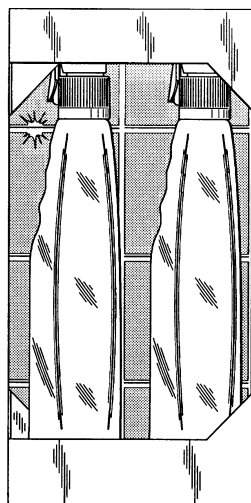
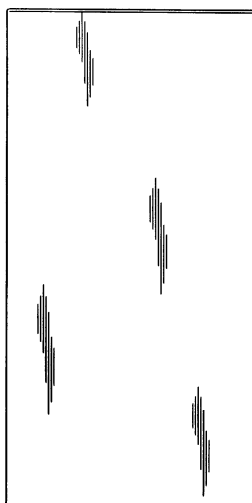
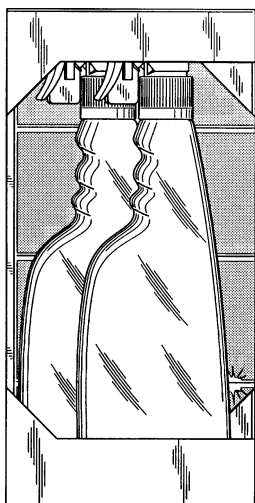
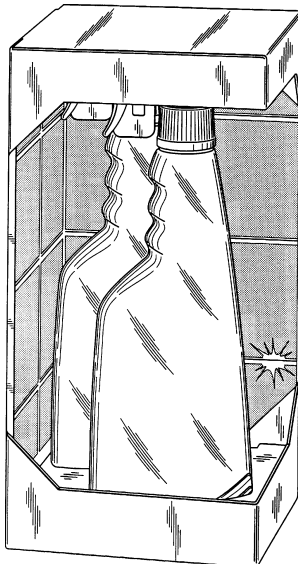
Bekendtgørelse af Mønsteransøgninger

Indsigelser mod registreringen skal fremsættes skriftligt i 2 eksemplarer til registreringsmyndigheden inden 2 måneder fra bekendtgørelsesdagen, jfr. lov om mønstre nr 218 af 27. maj 1970, § 18, stk. 2.
 Er det bekendtgjort, at model af mønstret er indleveret, kan dette ses i direktoratet.
 Hvis afbildningen er udført i farver, er dette angivet.
 Er mønstret forbilledt for et ornamment, er dette angivet.

(21) MA 1999 01219

(54) En displayemballage med indhold

(51)-Cl.09 03



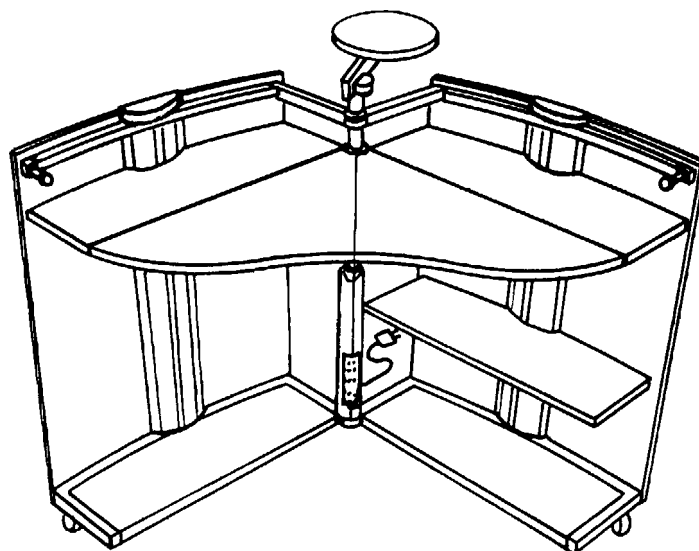
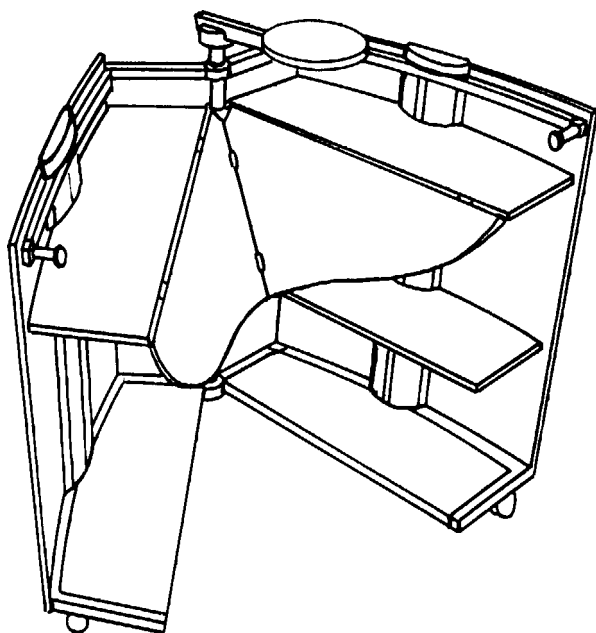
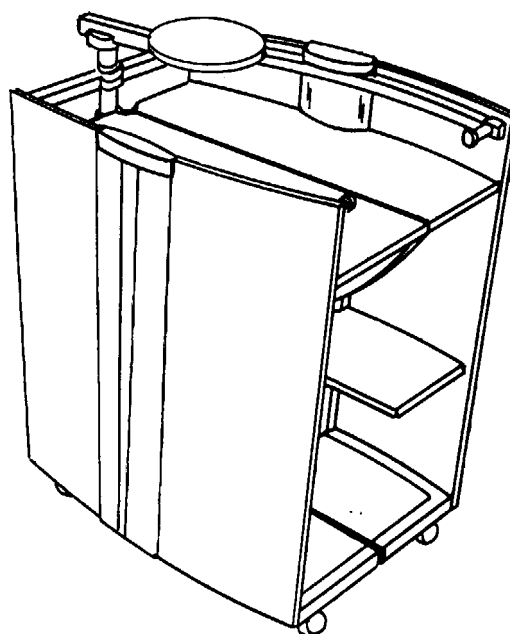
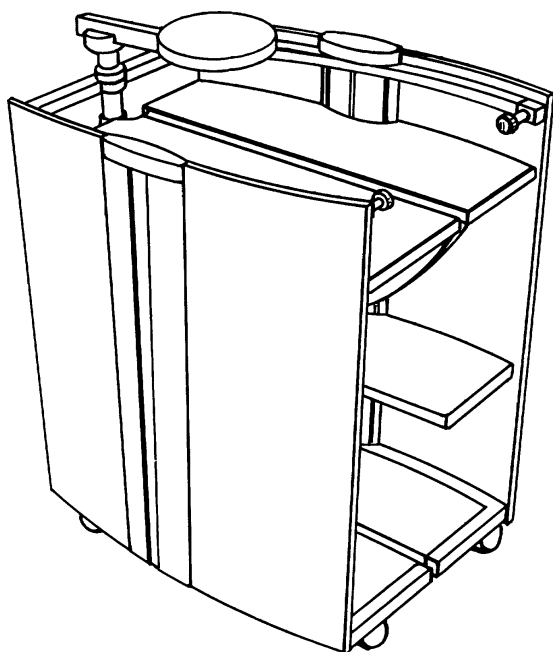
(71)ANSØGER(E):
 (74)FULDMÆGTIG:
 (72)FREMBRINGER(E):

Henkel Kommanditgesellschaft auf Aktien, 40191 Düsseldorf, , Tyskland
 Chas. Hude A/S, H.C. Andersens Boulevard 33, 1553 København V, Danmark
 Jörg Schoening, Rheinstrasse 4 B, D-40822 Mettmann, Tyskland ; Bernd Wolter, Richardstrasse 72, D-40231
 Düsseldorf, Tyskland ; Albert Wilhelm Kaulen, Mathias-Esser-Strasse 84, D-41515 Grevenbroich, Tyskland
 1999-04-15 DE 49903639.5
 (30)PRIORITET:
 (22)ANSØGNINGSDATO: 1999-10-14

(21) MA 1999 01431

(54) En mobil arbejdsstation

(51)-Cl.06 03



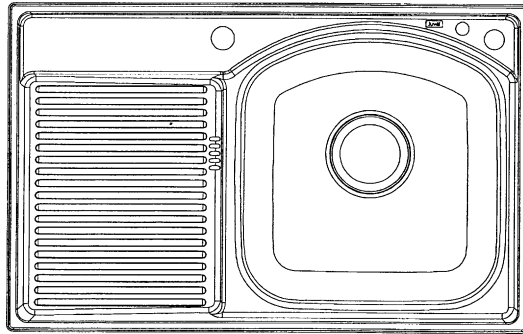
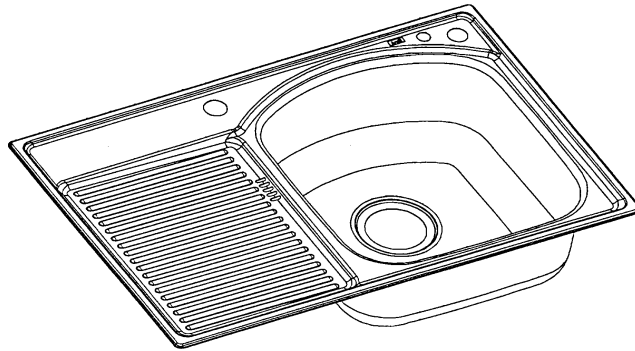
(71)ANSØGER(E):
(74)FULDMÆGTIG:
(72)FREMBRINGER(E):
(22)ANSØGNINGS DATO:

Ergoscandia Produktion A/S, Slagelsevej 53, Harrested, 4200 Slagelse, Danmark
Larsen & Birkeholm A/S, Skandinavisk Patentbureau, Banegårdspladsen 1, 1570 København V, Danmark
Niels Nielsen, Bornholmsvej 5, 4200 Slagelse, Danmark
1999-12-14

(21) MA 1999 01432

(54) En køkkenvask

(51)-Cl.23 02



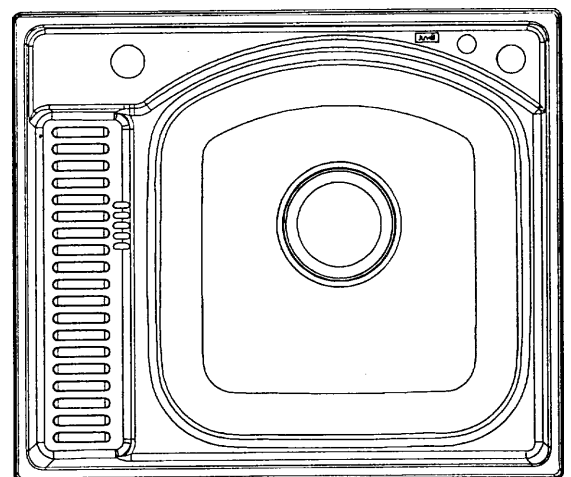
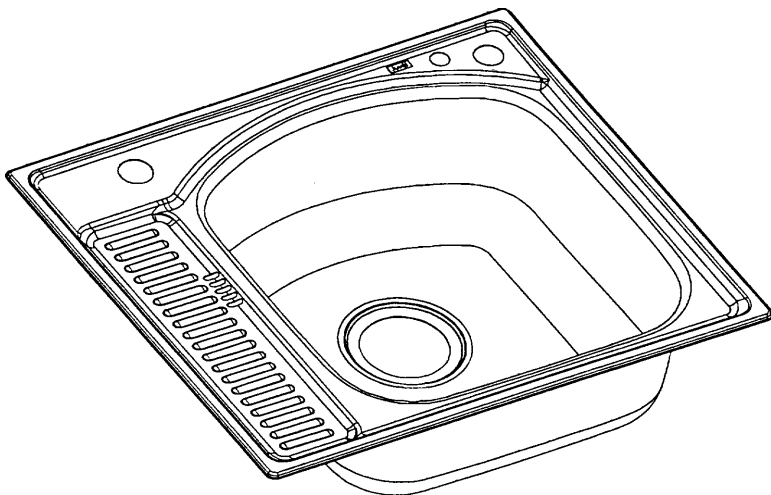
(71)ANSØGER(E):
 (74)FULDMÆGTIG:
 (72)FREMBRINGER(E):
 (22)ANSØGNINGSDATO:
 (66)BEMÆRKNINGER

JUVELA/S, Avedøreholmen 95, 2650 Hvidovre, Danmark
 Internationalt Patent-Bureau, Høje Taastrup Boulevard 23, 2630 Taastrup, Danmark
 Odd Thorsen, Røa Terrasse 22, N-0755 Oslo, Norge
 1999-12-14
 Ansøger har samme dag indleveret MA 1999 01433;MA 1999 01434

(21) MA 1999 01433

(54) En køkkenvask

(51)-Cl.23 02



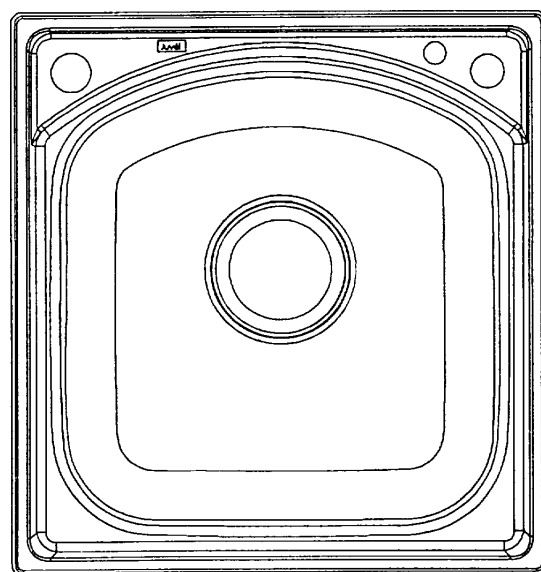
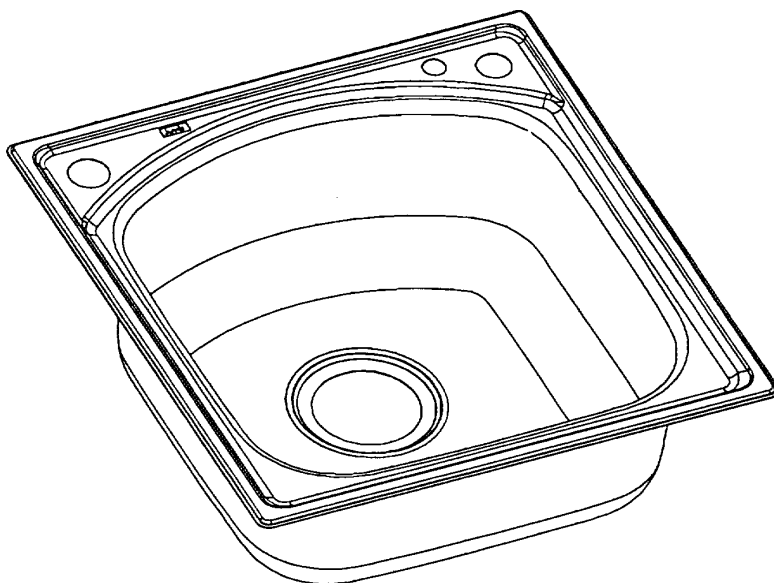
(71)ANSØGER(E):
 (74)FULDMÆGTIG:
 (72)FREMBRINGER(E):
 (22)ANSØGNINGSDATO:
 (66)BEMÆRKNINGER

JUVELA/S, Avedøreholmen 95, 2650 Hvidovre, Danmark
 Internationalt Patent-Bureau, Høje Taastrup Boulevard 23, 2630 Taastrup, Danmark
 Odd Thorsen, Røa Terrasse 22, N-0755 Oslo, Norge
 1999-12-14
 Ansøger har samme dag indleveret MA 1999 01432;MA 1999 01434

(21) MA 1999 01434

(54) En køkkenvask

(51)-Cl.23 02



(71)ANSØGER(E):

(74)FULDMÆGTIG:

(72)FREMBRINGER(E):

(22)ANSØGNINGSDATO:

(66)BEMÆRKNINGER

JUVELA/S, Avedøreholmen 95, 2650 Hvidovre, Danmark

Internationalt Patent-Bureau, Høje Taastrup Boulevard 23, 2630 Taastrup, Danmark

Odd Thorsen, Røa Terrasse 22, N-0755 Oslo, Norge

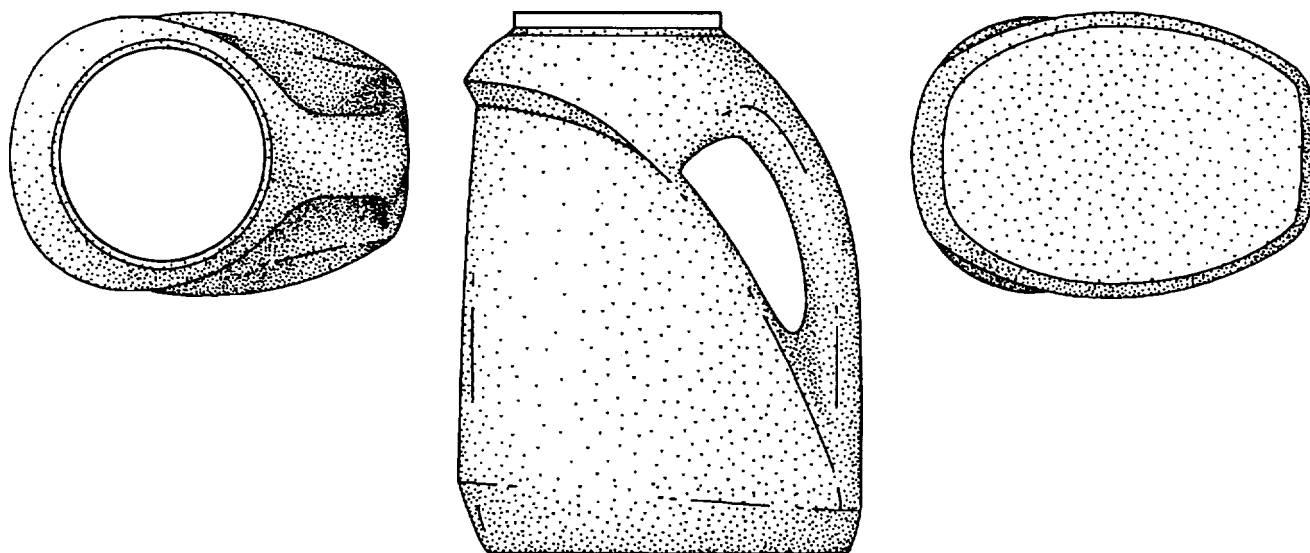
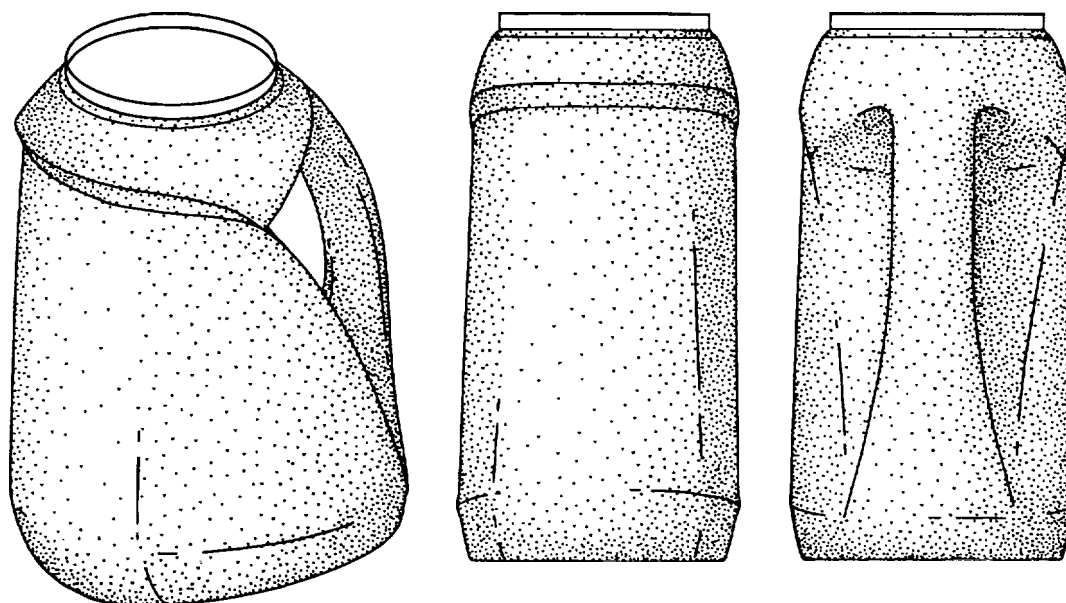
1999-12-14

Ansøger har samme dag indleveret MA 1999 01432;MA 1999 01433

(21) MA 1999 01467

(54) En flaske

(51)-Cl.09 01



(71)ANSØGER(E):
 (74)FULDMÆGTIG:
 (72)FREMBRINGER(E):

The Procter & Gamble Company, One Procter & Gamble Plaza, Cincinnati, Ohio 45202, USA
 Hofman-Bang A/S, Hans Bekkevolds Allé 7, 2900 Hellerup, Danmark
 John Dwayne Walther, 11952 Foxgate Way, Loveland, Ohio 45140, USA ; Ronald Peter DeVlam, 1020 Wabash Avenue, #4F, Chicago, Illinois 60605, USA ; Tiffany Marie Friend, 6759 St. Jonathan Court, Cincinnati, Ohio 45230, USA

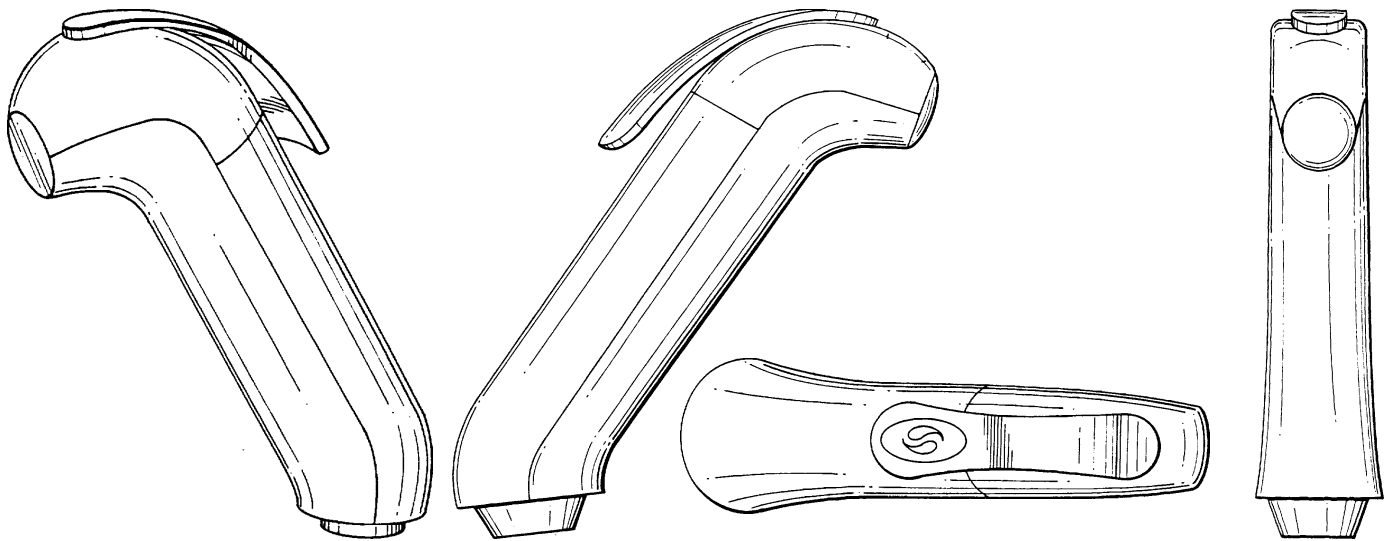
(30)PRIORITET:
 (22)ANSØGNINGSDATO:
 (66)BEMÆRKNINGER

1999-06-29 US 29/107,187
 1999-12-21
 Ansøger har samme dag indleveret MA 2000 00557;MA 2000 00561;MA 2000 00562

(21) MA 1999 01493

(54) En håndspuler til vask

(51)-Cl.23 02



(71)ANSØGER(E):

Kimberly-Clark Worldwide, Inc., a corporation of the State of Delaware, 401 North Lake Street, Neenah, Wisconsin 54956, USA

(74)FULDMÆGTIG:

Chas. Hude A/S, H.C. Andersens Boulevard 33, 1553 København V, Danmark

(72)FREMBRINGER(E):

Kevin Peter McGrath, 335 Hermitage Trail, Alpharetta, Georgia 30004, USA; Malcolm Daniel Poirier, 3924 Upland Way, Marietta, Georgia 30066, USA; Bruce Scott Williamson, 2020 Compass Point Drive, Alpharetta, Georgia 30202, USA; Jeffrey Eldon Fish, 2405 Cammie Wages Road, Dacula, Georgia 30019, USA; Paul Metaxatos, 13 Center Street, Collinsville, Connecticut 06022, USA; Dave Mathieu, 11 Glove Place, Middletown, Connecticut 06257, USA

(30)PRIORITET:

1999-06-29 US 29/107,158

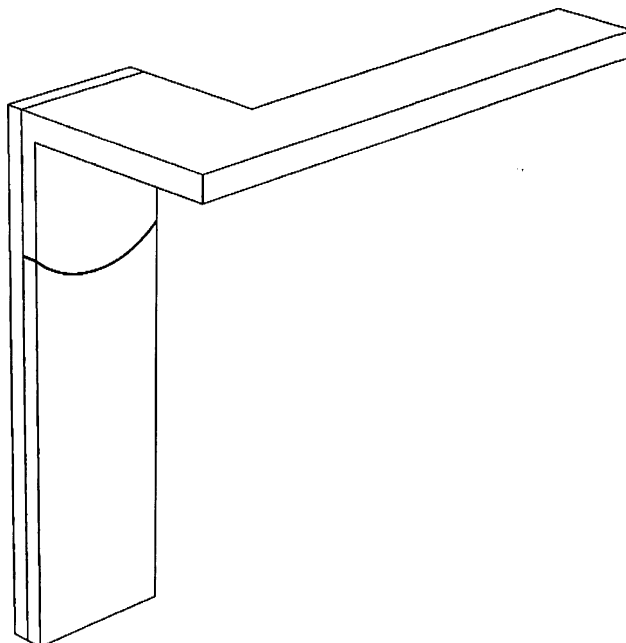
(22)ANSØGNINGSDATO:

1999-12-28

(21) MA 2000 00146

(54) Et dørgreb

(51)-Cl.08 06



(71)ANSØGER(E):

Morten Schmidt, c/o Schmidt, Hammer & Lassen K/S, Mønsegade 8A, 8000 Århus C, Danmark; Bjarne Hammer, c/o Schmidt, Hammer og Lassen K/S, Mønsegade 8, 8000 Århus C, Danmark; John F. Lassen, c/o Schmidt, Hammer & Lassen K/S, Mønsegade 8, , 8000 Århus C, Danmark; Kim Holst Jensen, c/o Schmidt, Hammer & Lassen K/S, Mønsegade 8, 8000 Århus C, Danmark

(72)FREMBRINGER(E):

Bjarne Hammer, c/o Schmidt, Hammer og Lassen K/S, Mønsegade 8, 8000 Århus C, Danmark; Morten Schmidt, c/o Schmidt, Hammer & Lassen K/S, Mønsegade 8A, 8000 Århus C, Danmark; John F. Lassen, c/o Schmidt, Hammer & Lassen K/S, Mønsegade 8, , 8000 Århus C, Danmark; Kim Holst Jensen, c/o Schmidt, Hammer & Lassen K/S, Mønsegade 8, 8000 Århus C, Danmark

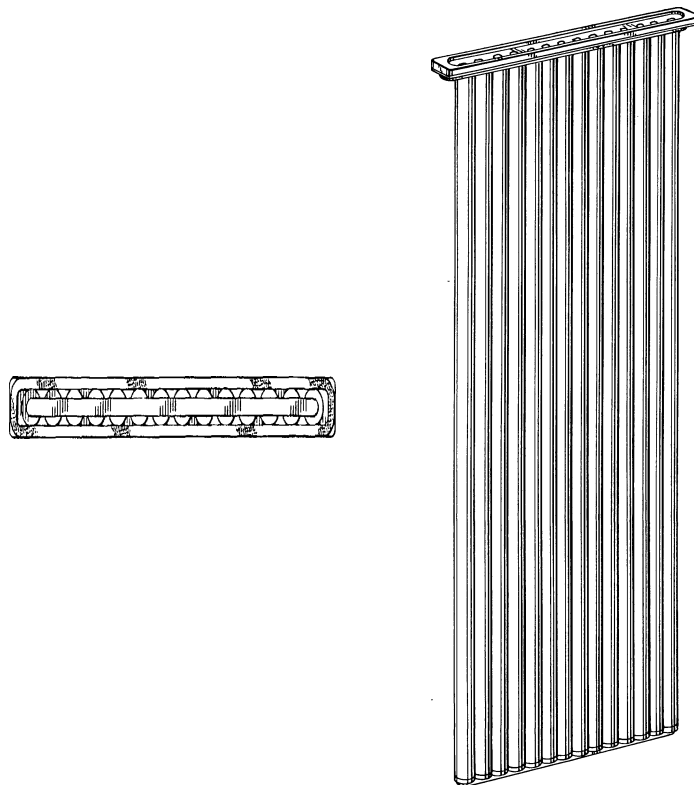
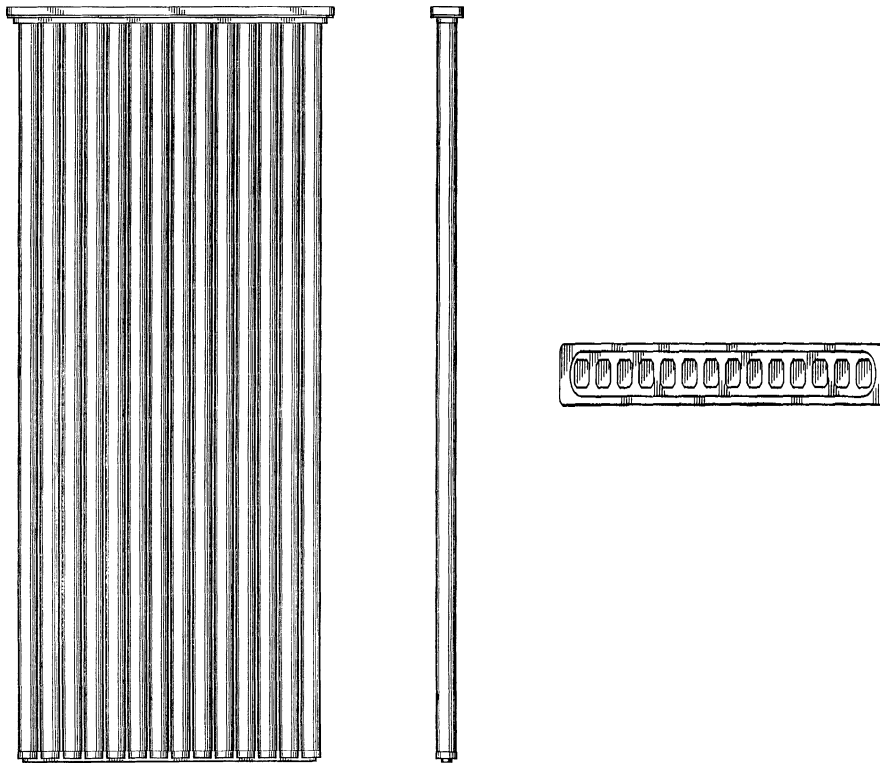
(22)ANSØGNINGSDATO:

2000-02-08

(21) MA 2000 00227

(54) Et filterelement

(51)-Cl.23 01



(71)ANSØGER(E):
 (74)FULDMÆGTIG:
 (72)FREMBRINGER(E):
 (30)PRIORITET:
 (22)ANSØGNINGSDATO:

BHA Group Holdings, Inc., 8800 East 63rd Street, Kansas City, Missouri 64133, USA
 Hofman-Bang A/S, Hans Bekkevolds Allé 7, 2900 Hellerup, Danmark
 Reinout G. Oussoren, Byfang 24, 4537 Wiedlisbach, Schweiz
 1999-08-26 US 29/109,947
 2000-02-28

(21) MA 2000 00229

(54) En flaske

(51)-Cl.09 01



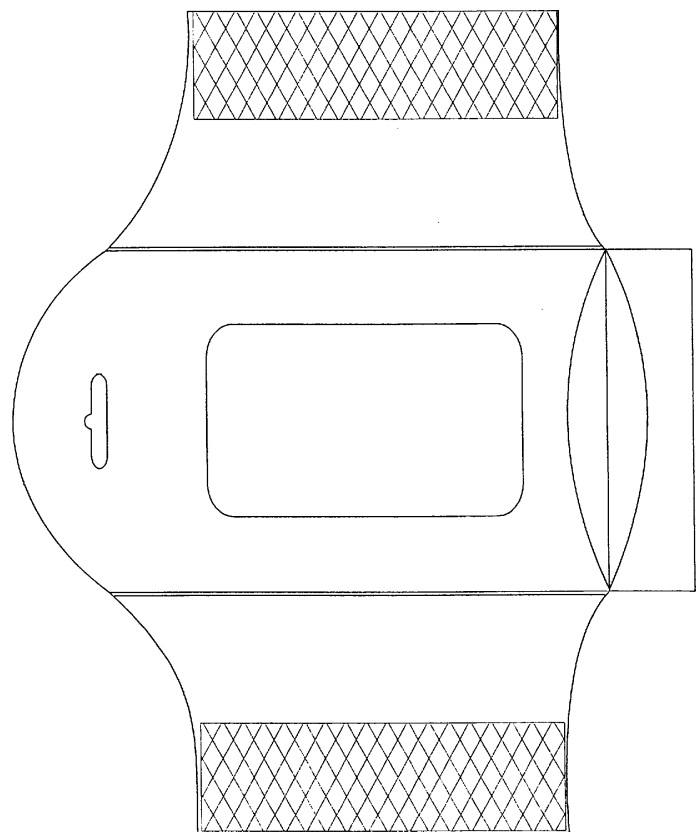
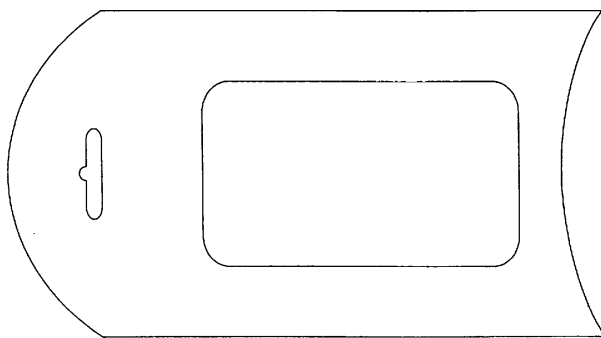
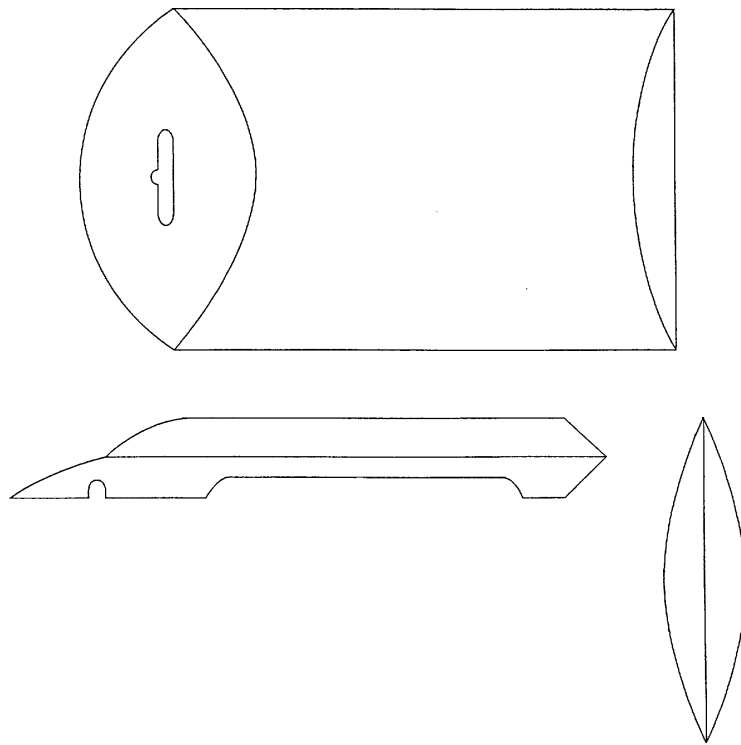
(71)ANSØGER(E):
(74)FULDMÆGTIG:
(72)FREMBRINGER(E):

Henkel Kommanditgesellschaft auf Aktien, 40191 Düsseldorf, , Tyskland
Chas. Hude A/S, H.C. Andersens Boulevard 33, 1553 København V, Danmark
Rainer Geberzahn, Belmener Weg 21, 41515 Grevenbroich, Tyskland ; Georg Mühlhausen, Schimmelpfennigstr.
61, 40597 Düsseldorf, Tyskland
1999-08-31 DE 49908042.4
(30)PRIORITET:
(22)ANSØGNINGSDATO: 2000-02-28

(21) MA 2000 00271

(54) En emballageæske

(51)-Cl.09 03



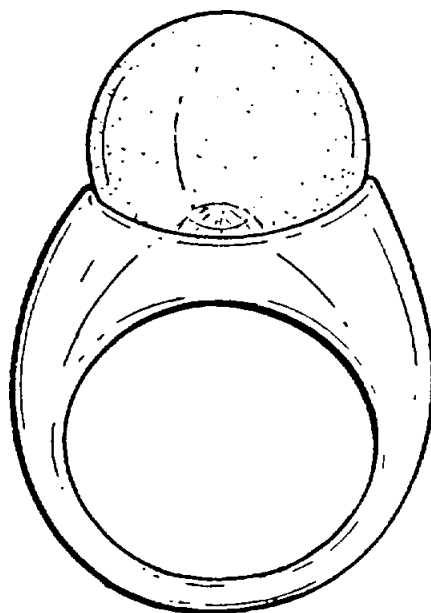
(71)ANSØGER(E):
 (74)FULDMÆGTIG:
 (72)FREMBRINGER(E):
 (30)PRIORITET:
 (22)ANSØGNINGSDATO:

Atria Oyj, Vaasantie 1, FIN-60100 SEINÄJOKI, Finland
 Internationalt Patent-Bureau, Høje Taastrup Boulevard 23, 2630 Taastrup, Danmark
 Vieikko Ranta, Larvakuja 26, FIN-60320 SEINÄJOKI, , Finland
 1999-09-08 FI M19990690
 2000-03-08

(21) MA 2000 00300

(54) En ring

(51)-Cl.11 01



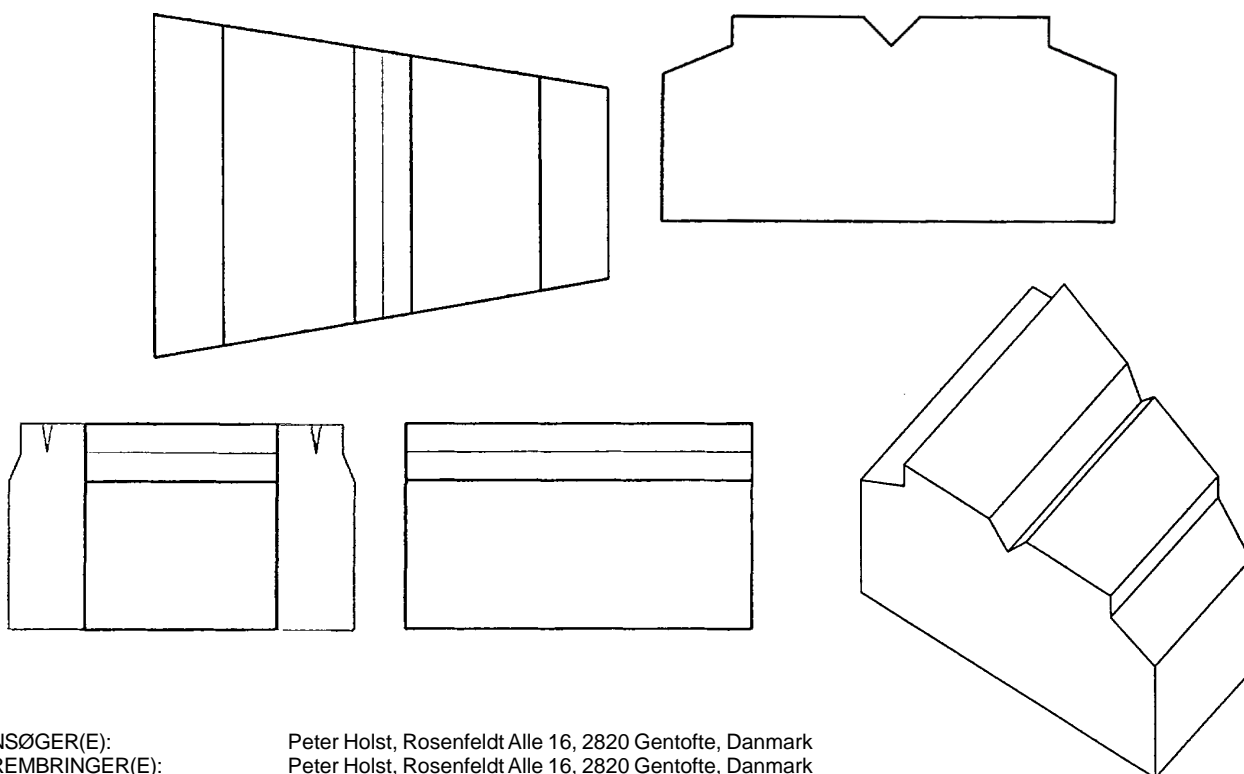
(71)ANSØGER(E):
 (74)FULDMÆGTIG:
 (72)FREMBRINGER(E):
 (30)PRIORITET:
 (22)ANSØGNINGSDATO:

Mouboussin Joailliers, 20, Place Vendome, 75001 Paris, Frankrig
 Hofman-Bang A/S, Hans Bekkevolds Allé 7, 2900 Hellerup, Danmark
 Patrick Goulet Mauboussin, 54, Avenue l'ena, 75116 Paris, Frankrig
 1999-09-20 FR 995760
 2000-03-16

(21) MA 2000 00354

(54) En støttemursten

(51)-Cl.25 01



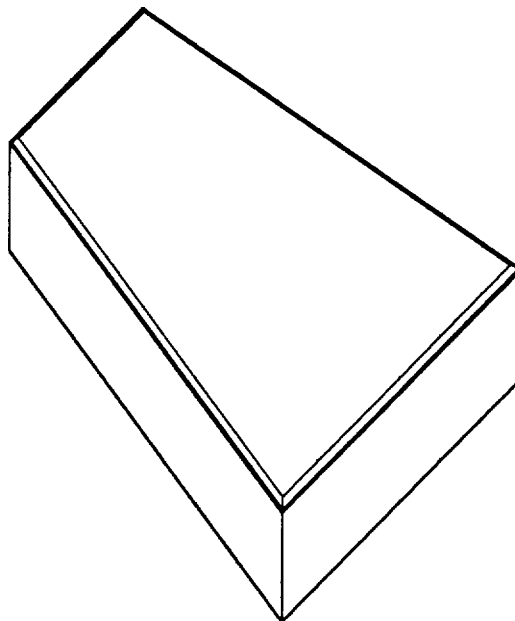
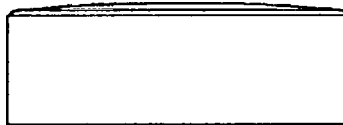
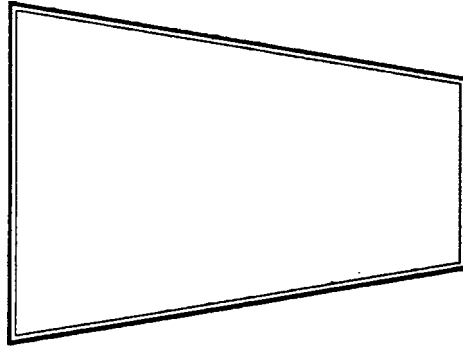
(71)ANSØGER(E):
 (72)FREMBRINGER(E):
 (22)ANSØGNINGSDATO:
 (29)BEMÆRKNINGER
 (66)BEMÆRKNINGER

Peter Holst, Rosenfeldt Alle 16, 2820 Gentofte, Danmark
 Peter Holst, Rosenfeldt Alle 16, 2820 Gentofte, Danmark
 2000-03-30
 Model
 Ansøger har samme dag indleveret MA 2000 00355;MA 2000 00356

(21) MA 2000 00355

(54) En flise

(51)-Cl.25 01



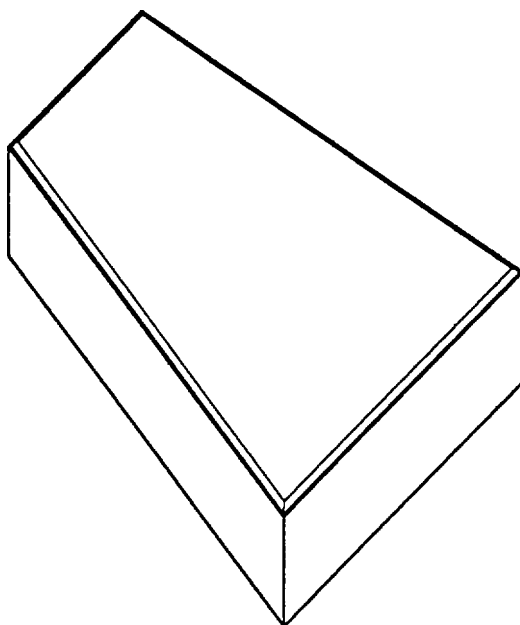
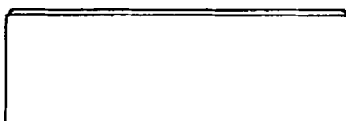
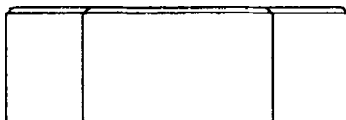
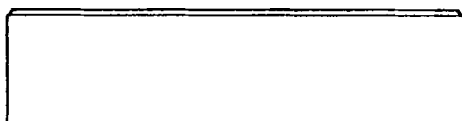
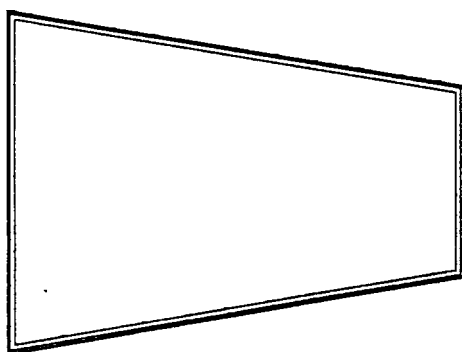
(71)ANSØGER(E):
(72)FREMBRINGER(E):
(22)ANSØGNINGSDATO:
(66)BEMÆRKNINGER

Peter Holst, Rosenfeldt Alle 16, 2820 Gentofte, Danmark
Peter Holst, Rosenfeldt Alle 16, 2820 Gentofte, Danmark
2000-03-30
Ansøger har samme dag indleveret MA 2000 00354;MA 2000 00356

(21) MA 2000 00356

(54) En flise

(51)-Cl.25 01



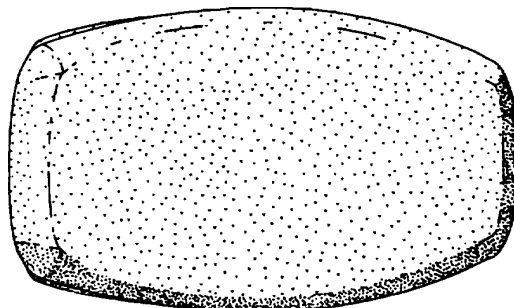
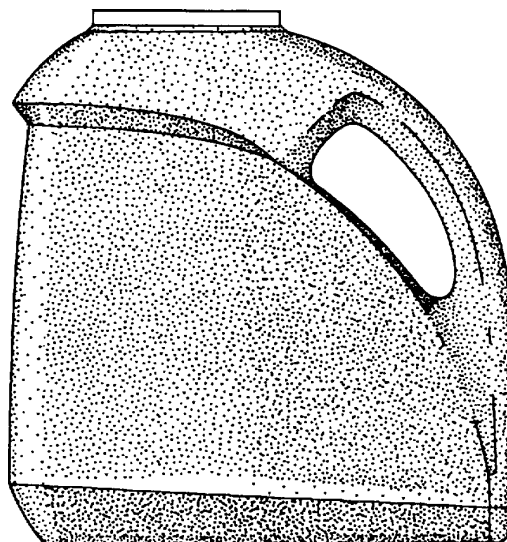
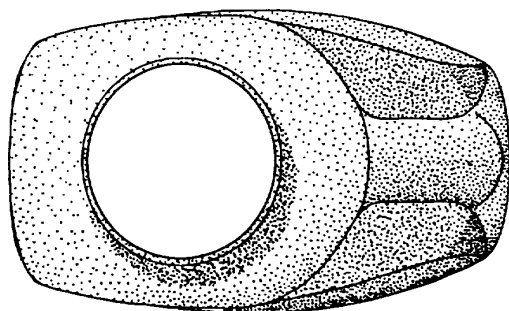
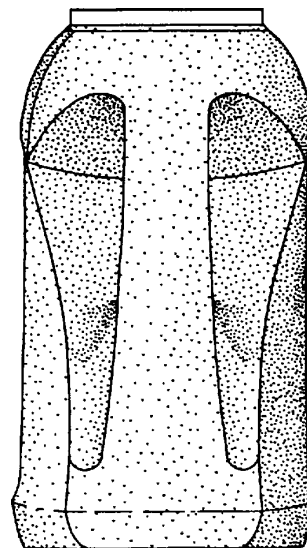
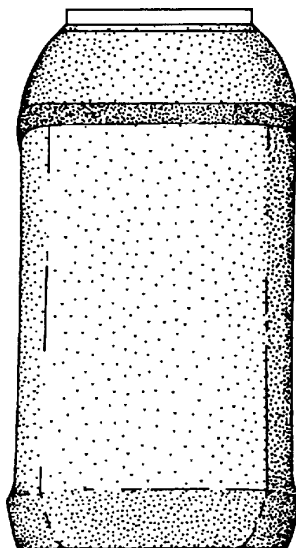
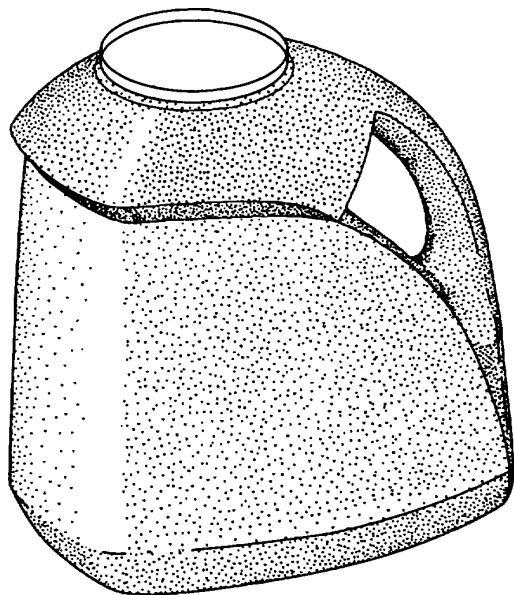
(71)ANSØGER(E):
(72)FREMBRINGER(E):
(22)ANSØGNINGSDATO:
(66)BEMÆRKNINGER

Peter Holst, Rosenfeldt Alle 16, 2820 Gentofte, Danmark
Peter Holst, Rosenfeldt Alle 16, 2820 Gentofte, Danmark
2000-03-30
Ansøger har samme dag indleveret MA 2000 00354;MA 2000 00355

(21) MA 2000 00557

(54) En flaske

(51)-Cl.09 01



(71)ANSØGER(E):
 (74)FULDMÆGTIG:
 (72)FREMBRINGER(E):

The Procter & Gamble Company, One Procter & Gamble Plaza, Cincinnati, Ohio 45202, USA
 Hofman-Bang A/S, Hans Bekkevolds Allé 7, 2900 Hellerup, Danmark
 John Dwayne Walther, 11952 Foxgate Way, Loveland, Ohio 45140, USA ; Ronald Peter DeVlam, 1020 Wabash Avenue, #4F, Chicago, Illinois 60605, USA ; Tiffany Marie Friend, 6759 St. Jonathan Court, Cincinnati, Ohio 45230, USA

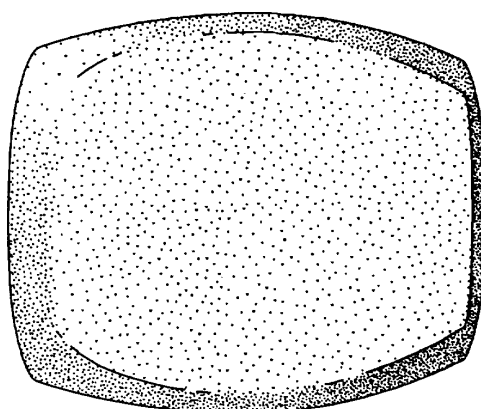
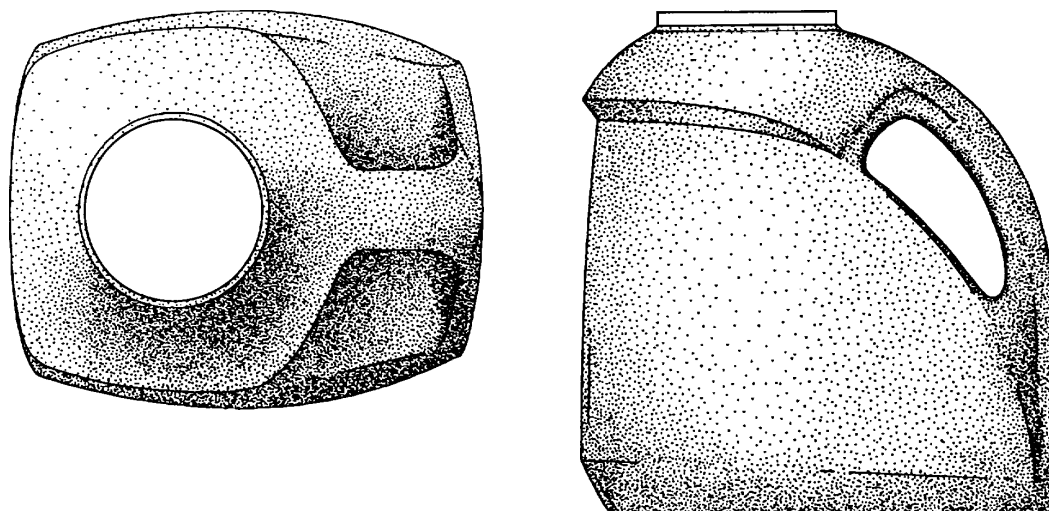
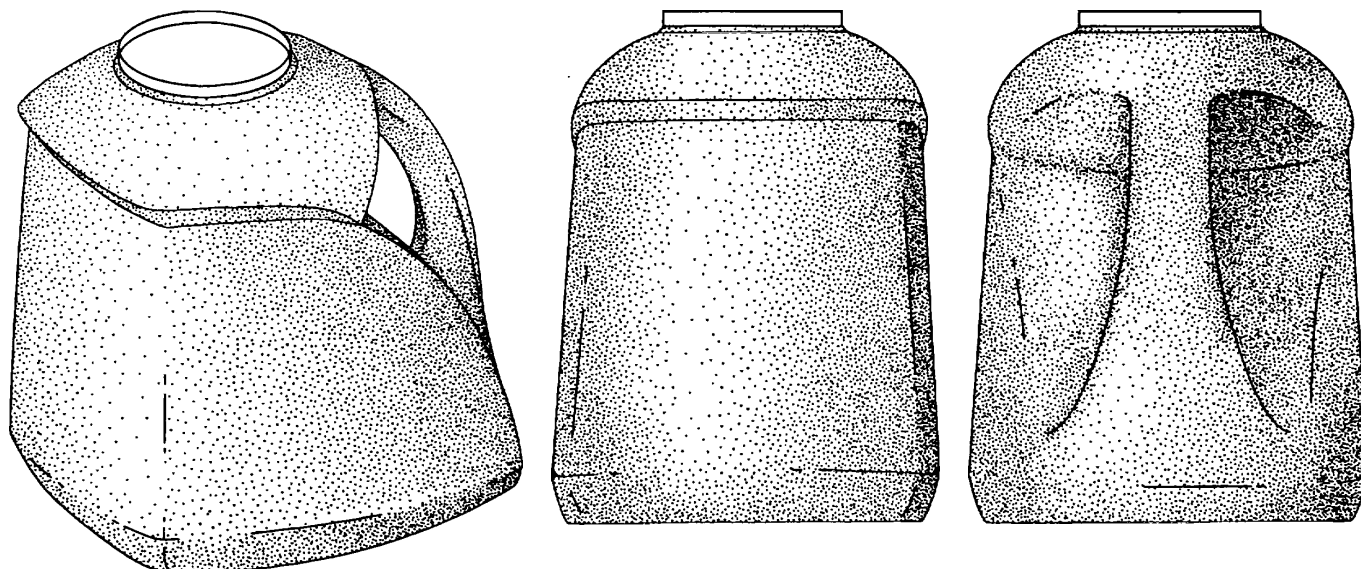
(30)PRIORITET:
 (22)ANSØGNINGSDATO:
 (66)BEMÆRKNINGER

1999-06-29 US 29/107,187
 1999-12-21
 Ansøger har samme dag indleveret MA 1999 01467;MA 2000 00561;MA 2000 00562

(21) MA 2000 00561

(54) En flaske

(51)-Cl.09 01



(71)ANSØGER(E):
 (74)FULDMÆGTIG:
 (72)FREMBRINGER(E):

The Procter & Gamble Company, One Procter & Gamble Plaza, Cincinnati, Ohio 45202, USA
 Hofman-Bang A/S, Hans Bekkevolds Allé 7, 2900 Hellerup, Danmark
 John Dwayne Walther, 11952 Foxgate Way, Loveland, Ohio 45140, USA ; Ronald Peter DeVlam, 1020 Wabash Avenue, #4F, Chicago, Illinois 60605, USA ; Tiffany Marie Friend, 6759 St. Jonathan Court, Cincinnati, Ohio 45230, USA

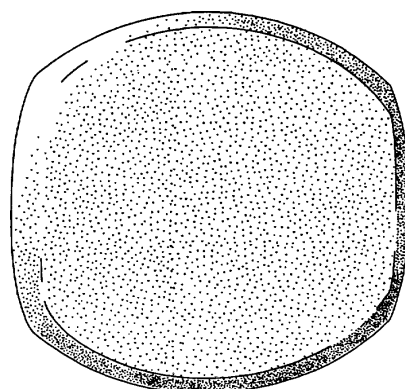
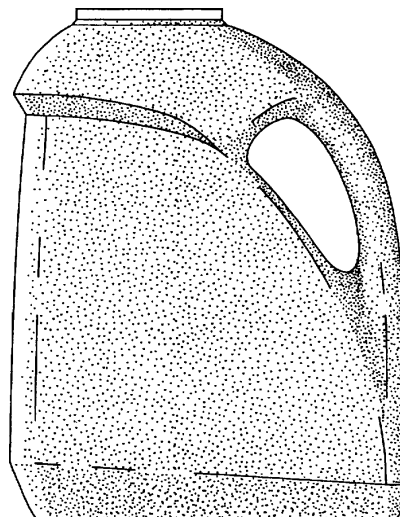
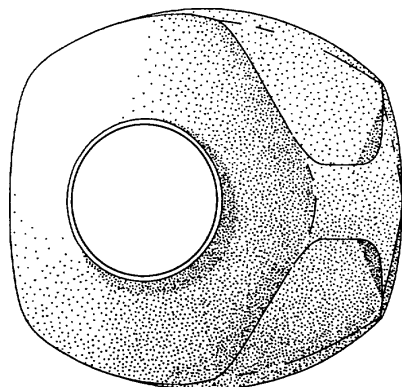
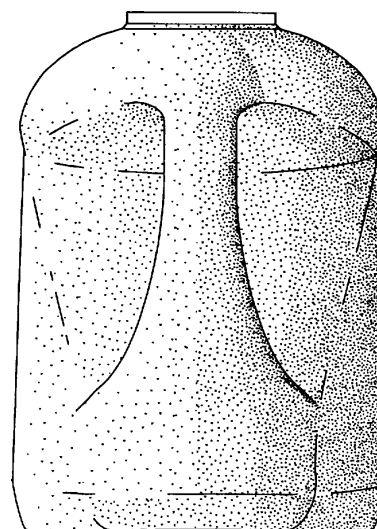
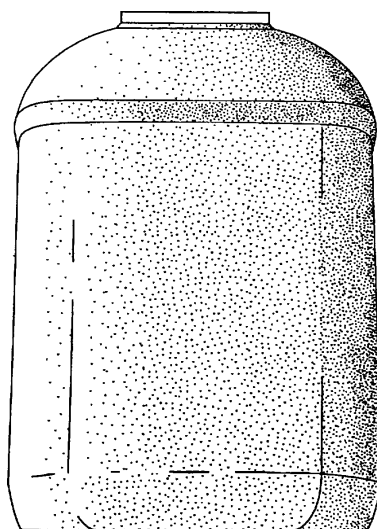
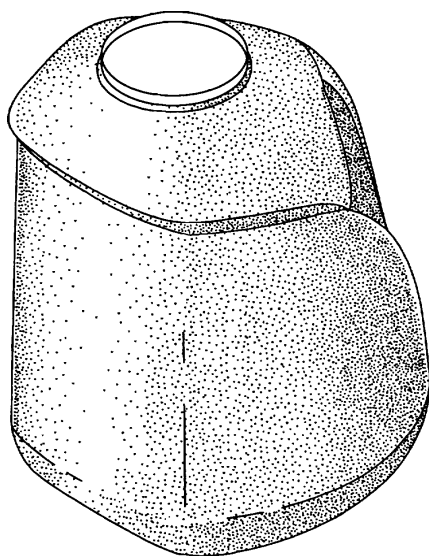
(30)PRIORITET:
 (22)ANSØGNINGSDATO:
 (66)BEMÆRKNINGER

1999-06-29 US 29/107,187
 1999-12-21
 Ansøger har samme dag indleveret MA 1999 01467;MA 2000 00557;MA 2000 00562

(21) MA 2000 00562

(54) En flaske

(51)-Cl.09 01



(71)ANSØGER(E):
 (74)FULDMÆGTIG:
 (72)FREMBRINGER(E):

The Procter & Gamble Company, One Procter & Gamble Plaza, Cincinnati, Ohio 45202, USA
 Hofman-Bang A/S, Hans Bekkevolds Allé 7, 2900 Hellerup, Danmark
 John Dwayne Walther, 11952 Foxgate Way, Loveland, Ohio 45140, USA ; Ronald Peter DeVlam, 1020 Wabash
 Avenue, #4F, Chicago, Illinois 60605, USA ; Tiffany Marie Friend, 6759 St. Jonathan Court, Cincinnati, Ohio
 45230, USA

(30)PRIORITET:
 (22)ANSØGNINGSDATO:
 (66)BEMÆRKNINGER

1999-06-29 US 29/107,187
 1999-12-21
 Ansøger har samme dag indleveret MA 1999 01467;MA 2000 00557;MA 2000 00561

Fornyelse af mønsterregistreringer

Fornyelse af registreringer foretaget i medfør af lov om mønstre nr. 218 af 27. maj 1970

(11) Registreringsnummer	(18) Gyldig til
MR 1995 01350	20041119
MR 1996 00124	20050215
MR 1996 00023	20050204
MR 1995 01195	20041124
MR 1996 00260	20041215
MR 1991 01215	20050820
MR 1991 01216	20050820
MR 1996 00114	20050124
MR 1995 01269	20050110
MR 1995 01264	20041213
MR 1995 00986	20040605



**Patent- og
Varemærkestyrelsen**
Erhvervsministeriet

Helgeshøj Allé 81
2630 Taastrup

Tlf. 4350 8000
Fax 4350 8001
E-post pvs@dkpto.dk
www.dkpto.dk

Pr. 1. marts 2000

Patenter
Supplerende beskyttelsescertifikater
Brugsmodeller
Mønstre (design)
Chips (halvledertopografier)
Vare- og fællesmærker
Skorstensmærker og kontorflag
Kommunevåbener og -segl
Publikationer
Erhvervsservice
Kopiservice
Kurser og foredrag

Prisliste vedrørende internationale ansøgninger (PCT) og europæiske patentansøgninger (EPK) samt vedrørende ansøgninger om international varemærkeregistrering og EU-varemærkeregistrering kan fås ved henvendelse til Patent- og Varemærkestyrelsen.

PRISLISTE

(12.1-03/00) Udgivet 15. feb. 2000

Patenter

	kr.
1. Ansøgningsgebyr	
a. Grundgebyr	3000,00
b. Tillægsgebyr for hvert patentkrav ud over 10	300,00
2. Gebyr for nyhedsundersøgelse af international type (PL §9)	
I Når den svenske patentmyndighed er nyhedsundersøgende:	
a. Grundgebyr	7090,00
b. Tillægsgebyr for hvert krav ud over 10	115,00
c. Ekspeditionsgebyr	500,00
II Når Den Europæiske Patentmyndighed er nyhedsundersøgende:	
a. Grundgebyr	
1. For en prioritetsgivende ansøgning	7090,00
2. I alle andre tilfælde	11120,00
b. Ekspeditionsgebyr	500,00
3. Gebyr for senere indlevering af dansk oversættelse af international ansøgning	1100,00
4. Genoptagelsesgebyr	700,00
5. Patentmeddelelsesgebyr	
a. Grundgebyr	2850,00
b. Tillægsgebyr for hver side ud over 35 sider	80,00
c. Tillægsgebyr for hvert patentkrav, for hvilket der ikke er betalt ansøgningsgebyr	300,00
6. Gebyr for publicering af oversættelser af europæiske patentskrifter	
a. Grundgebyr	2250,00
b. Tillægsgebyr for hver side ud over 35 sider	80,00
7. Gebyr for publicering af ændrede danske patentskrifter	
a. Grundgebyr	2850,00
b. Tillægsgebyr for hver side ud over 35 sider	80,00
8. Gebyr for publicering af ændrede oversættelser af europæiske patentskrifter	
a. Grundgebyr	2250,00
b. Tillægsgebyr for hver side ud over 35 sider	80,00
9. Genoprettelsesgebyr	3000,00
10. Årsgebyrer	
1. gebyrår	500,00
2. gebyrår	500,00
3. gebyrår	500,00
4. gebyrår	1100,00
5. gebyrår	1250,00
6. gebyrår	1400,00
7. gebyrår	1600,00
8. gebyrår	1800,00
9. gebyrår	2050,00
10. gebyrår	2300,00
11. gebyrår	2550,00
12. gebyrår	2800,00
13. gebyrår	3050,00
14. gebyrår	3300,00
15. gebyrår	3600,00
16. gebyrår	3900,00
17. gebyrår	4200,00
18. gebyrår	4500,00
19. gebyrår	4800,00
20. gebyrår	5100,00
Årsgebyrer, der betales senere end forfaldsdag, forhøjes med 20%. Gebyret skal være betalt inden 6 måneder efter forfaldsdagen.	
11. Gebyr for fremsættelse af indsigelse	2000,00
12. Gebyr for administrativ omprøvning	7000,00
13. Klagegebyr	8000,00

Ovennævnte priser skal ikke tillægges moms

Supplerende beskyttelsescertifikater

	kr.
1. Ansøgningsgebyr	3000,00
2. Genoptagelsesgebyr	600,00
3. Genoprettelsesgebyr	3000,00
4. Årsgebyr pr. påbegyndt gebyrår	5100,00
Årsgebyrer, der betales senere end forfaldsdag, forhøjes med 20%. Gebyret skal være betalt inden 6 måneder efter forfaldsdagen.	
5. Gebyr for administrativ omprøvning	1500,00
Der skal betales et gebyr på 7000 kr. for eventuel omprøvning af grundpatentet	
6. Klagegebyr	4000,00

Ovennævnte priser skal ikke tillægges moms

Brugsmodeller

	kr.
1. Ansøgningsgebyr	2000,00
2. Gebyr for senere indlevering af dansk oversættelse af international ansøgning	1100,00
3. Genoptagelsesgebyr	400,00
4. Fornylsesgebyrer	
For 1. periode	2000,00
For 2. periode	3000,00
Fornylsesgebyrer, der betales efter udløbet af den pågældende registreringsperiode, forhøjes med 20%.	
5. Gebyr for prøvning før eller efter registrering	4000,00
6. Gebyr for behandling af anmodning om udslettelse	2000,00
7. Gebyr for bekendtgørelse af ændret registrering og publicering af ændret formulering	1100,00
8. Klagegebyr	5000,00

Ovennævnte priser skal ikke tillægges moms

Chips (halvledertopografier)

	kr.
1. Ansøgningsgebyr	1500,00
2. Gebyr for behandling af anmodning af overførelse af ansøgning om registrering	1000,00
3. Klagegebyr	4000,00

Ovennævnte priser skal ikke tillægges moms

Mønstre (design)

1. **Ansøgningsgebyr** kr. 1300,00

Tillægsgebyrer:

a. Ved samregistrering for hvert mønster ud over det første 800,00
 b. For bekendtgørelse af hver afbildning ud over den første 400,00

2. **Genoptagelsesgebyr** 200,00

3. **Fornyelsesgebyr** 2200,00

Tillægsgebyr ved fornyelse:

Ved samregistrering for hvert mønster ud over det første 1100,00

Fornyelsesgebyrer inkl. tillægsgebyr, der betales efter udløbet af den pågældende registreringsperiode, forhøjes med 20%.

4. **Klagegebyr** 4000,00

Ovennævnte priser skal ikke tillægges moms

Vare- og fællesmærker

1. **Ansøgningsgebyr** kr.

a. Grundgebyr 2350,00
 b. Tillægsgebyr for hver klasse ud over 3 600,00
 Der er i alt 42 klasser

2. **Gebyr for videreførelse af Madrid-Protokol-registrering som dansk vare- eller fællesmærke-ansøgning** 1500,00

3. **Fornyelsesgebyr**

a. Grundgebyr 2800,00
 b. Tillægsgebyr for hver klasse ud over 3 600,00

Fornyelsesgebyrer inkl. tillægsgebyr, der betales efter udløbet af den pågældende registreringsperiode, forhøjes med 20%.

4. **Gebyr for anmodning om deling af en ansøgning eller en registrering** for hver udskilt ansøgning eller registrering 2000,00

5. **Gebyr for fremsættelse af indsigelse** 2500,00

6. **Gebyr for administrativ ophævelse** 2500,00

7. **Klagegebyr** 4000,00

8. **Gebyr for underretning til indehaver af varemærkerettighed**
 Årligt gebyr 1400,00

Ovennævnte priser skal ikke tillægges moms

Skorstensmærker og kontorflag

1. **Ansøgningsgebyr** kr. 2000,00

Ovennævnte pris skal ikke tillægges moms

Kommunevåbener og -segl

1. **Ansøgningsgebyr** kr. 2000,00

Ovennævnte pris skal ikke tillægges moms

Publikationer

1. **Årsabonnement**

a. Dansk Patenttidende 1000,00
 b. Patentskrifter
 - på papir 8000,00
 - på CD-ROM (SPACE-DK) 5000,00
 c. Dansk Patentregister 400,00
 d. Sammendrag af almindeligt tilgængelige danske patentansøgninger
 - Alle sektioner 8000,00
 - sektion A 1600,00
 - sektion B 1600,00
 - sektion C07 + C12 1600,00
 - sektion C, resten 900,00
 - sektion D 500,00
 - sektion E 900,00
 - sektion F 900,00
 - sektion G 900,00
 - sektion H 900,00
 e. Oversættelser af EP-skrifter 8000,00
 f. Dansk Brugsmodeltidende 600,00
 g. Brugsmodelskrifter 8000,00
 h. Dansk Varemærketidende 1000,00
 i. Dansk Varemærkeregister 200,00
 j. Varemærke-særtidende med §13-afslag 100,00
 k. Varemærkeindsigelsestidende 200,00
 l. Nye danske varemærkeansøgninger, ugeliste 450,00
 m. Dansk Mønstertidende 600,00
 n. Dansk Mønsterregister 200,00
 o. Patenthåndbog, ved tegning af abonnement 500,00
 - løsblade hertil, pr. side 10,00
 p. Brugsmodelhåndbog, ved tegning af abonnement 500,00
 - løsblade hertil, pr. side 10,00
 q. Ankenævnskendelser
 - alle kendelser 4200,00
 - kendelser/patent- og brugsmodelområdet 2000,00
 - kendelser/vare- og fællesmærkeområdet 2000,00
 - kendelser/mønster- og chipsområdet 400,00

Abonnementer tillægges porto

2. **Løssalg**

a. Dansk Patenttidende 40,00
 b. Dansk Patentregister 400,00
 c. Sammendrag af alm. tilgængelige patentansøgninger 30,00
 d. Dansk Varemærketidende 40,00
 e. Dansk Varemærkeregister 200,00
 f. Varemærke-særtidende med §13-afslag 100,00
 g. Varemærkeindsigelsestidende 200,00
 h. Varemærkeindsigelsestidende, udk. 1995 300,00
 i. Dansk Mønstertidende 40,00
 j. Dansk Mønsterregister 200,00
 k. Dansk Brugsmodeltidende 40,00
 l. Sammendrag af alm. tilgængelige brugsmodelansøgninger 30,00
 m. Fremlæggelses- og patentskrifter på CD-ROM (SPACE-DK)
 - 1993-1999, pr. årgang 5000,00
 - 1990-1992, pr. årgang 2000,00

Ovennævnte priser skal ikke tillægges moms

Fremlæggelses-, patent- og brugsmodelskrifter samt oversættelser af EP-skrifter leveres til gældende kopipris

3. **Love og bekendtgørelser**
 vedr. industriel ejendomsret 12,00-33,00

4. **Andre publikationer**

a. Varemærkeklassifikation
 - alfabetisk liste 500,00
 - klassedelt liste 400,00
 b. Mønsterklassifikation 35,00
 - ændringer og tilføjelser hertil 15,00

5. **"Fra væsen til virksomhed", Danske patenter gennem 100 år** (fås på dansk og engelsk), inkl. moms 195,00

Ovennævnte priser tillægges moms, hvis andet ikke er angivet

Erhvervsservice

1. Timepris*	kr. 850,00
2. Løbende overvågninger	
a. Overvågning af ansøgninger Overvågning af dansk patent-, brugsmode-, mønster- eller varemærkeansøgning sammensættes af: Pris pr. år	1500,00
Pris pr. meddelelse	375,00
b. Øvrige overvågninger beregnes efter timepris Hertil skal lægges evt. online-udgifter	
3. Navneundersøgelser*	
a. International undersøgelse af patentrettigheder i 1-2 navne inkl. op til 40 referencer	2500,00
Yderligere referencer, pr. reference	16,00
Yderligere navne, pr. navn	750,00
b. Undersøgelse af patent- og brugsmode-, mønsterrettigheder med gyldighed for Danmark i 1-2 navne	1800,00
Yderligere navne, pr. navn	375,00
c. Øvrige navneundersøgelser beregnes efter timepris Hertil skal lægges evt. online-udgifter	
4. Patentfamilieundersøgelser og statusundersøgelser*	
a. Patentfamilieundersøgelse	1000,00
b. Patentfamilieundersøgelse, inkl. status	2000,00
c. Statusundersøgelse af udenlandske rettigheder Første nummer	750,00
Pr. følgende nummer	375,00
d. Statusundersøgelse af danske rettigheder, pr. nummer	375,00
e. Øvrige undersøgelser beregnes efter timepris Hertil skal lægges evt. online-udgifter	
5. Kollisionsundersøgelser af varemærker, inkl. 3 klasser*	2400,00
Yderligere klasser, pr. 10 klasser	500,00
6. Skanning af varemærker*	
a. Første klasse	500,00
b. Yderligere klasser, pr. klasse	200,00
c. Skanning af alle 42 klasser	3000,00
7. LOGO-skanning* , inkl. op til 25 referencer	2100,00
Yderligere referencer, pr. 25 referencer	500,00
8. Varemærkedatabase*	
a. Første klasse	3000,00
b. Yderligere klasser - op til 4, pr. klasse	1500,00
9. Skanning af varemærker ansøgt eller registreret i udlandet*	
a. Første klasse for 1-2 lande	1000,00
b. Følgende lande, pr. land	500,00
c. Følgende klasser, pr. klasse	200,00
10. Pris for levering pr. telefax	75,00

* Hastelevering kan aftales mod pristillæg.

Ovennævnte priser tillægges moms

Kopiservice

1. Fotokopier af patent- og brugsmodepublikationer	kr.
a. Ekspedition	30,00
b. Kopipris, pr. side	3,25
Dog minimum 30 kr. pr. publikation (svarende til 9 sider)	
2. Fotokopier, taget på læsesalen ved kontant betaling, pr. side, inkl. moms	3,00
3. Udenlandske patentpublikationer, der ikke findes i egne samlinger	
I ved hjemtagning fra udlandet:	
a. Pris for hjemtagning	100,00
b. Pris pr. publikation	100,00
Hjemtagning af sagsakter fra USA og patentpublikationer og sagsakter fra Sydafrika: Pris efter aftale.	
II ved levering af tilsvarende publikation fra egne samlinger:	
a. Identifikation	100,00
b. Kopipris (3,25 kr. pr. side)	
4. Engelsksprogede sammendrag, der ikke findes i egne samlinger , pr. sammendrag	50,00
5. Tidsskriftsartikler o.l., der ikke findes i egne samlinger	
a. Pris for hjemtagning	100,00
b. Pris pr. artikel	100,00
6. Aktindsigt i europæiske patenter og patentansøgninger	
a. Ekspedition (inkl. EPO-gebyr)	315,00
b. Kopier	
– ved tilsendelse, pr. side	3,25
– ved afhentning, pr. side	2,50
– ved afhentning og kontant betaling, pr. side inkl. moms	3,00
7. Databaseudskrift vedr. en varemærkerettilighed	50,00
Ovennævnte priser tillægges moms, hvis andet ikke er angivet	
8. Bekræftet kopi af en patent-, brugsmode-, mønster- eller varemærkeansøgning	300,00
Hertil skal lægges kopiprisen	
9. Bekræftet udskrift af patent-, certifikat-, brugsmode-, topografi-, mønster- eller varemærkesagsregistret	300,00
10. Bekræftet udskrift af registret over kommunevåbener og -segl eller registret over skorstensmærker og kontorflag ..	200,00
11. Udskrift af patent-, certifikat-, brugsmode-, topografi-, mønster- eller varemærkesagsregistret, registret over kommunevåbener og -segl eller registret over skorstensmærker og kontorflag	50,00
Ovennævnte priser skal ikke tillægges moms	
12. Priser for levering	
a. Levering pr. telefax	75,00
b. Ekspreslevering pr. telefax	275,00
c. Ekspreslevering pr. post	200,00
Hertil lægges porto	
Ovennævnte priser tillægges moms	

Kurser og foredrag

1. Kurser	kr.
Priser på åbne og virksomhedsinterne kurser fås ved direkte henvendelse til KursusCentret	
2. Foredrag*	
Første time	2000,00
Følgende timer, pr. time	1500,00
* Særpriser afhængig af deltagerantal og forberedelsestid	
Ovennævnte priser tillægges moms	

INID-koder

Internationally agreed Numbers for the Identification of Data (INID)

- (11) Serial number of the registration
- (15) Date of the registration
- (17) Expected duration of the registration/renewal
- (18) Expected expiration date of the registration/renewal
- (21) Serial number of the application
- (22) Date of filing of the application
- (23) Exhibition priority data
- (24) Date from which the industrial design right has effect
- (29) Indication of the form in which the industrial design is filed
- (30) Data relating to priority under the Paris Convention
- (43) Date of publication of the industrial design before examination
- (44) Date of publication of the industrial design after examination
- (45) Date of publication of the registered industrial design
- (46) Date of expiration of deferment
- (51) Class and subclass of the Locarno Classification
- (54) Designation of article(s) or product(s) covered by the industrial design or title of the industrial design
- (55) Reproduction of the industrial design (e.g., drawing, photograph) and explanations relating to the reproduction
- (57) Description of characteristic features of the industrial design including indication of colors
- (58) Date of recording of any kind of amendment in the Register
- (62) Serial number(s) and, if available, filing date(s) of application(s), registration(s) or document(s) related by division
- (66) Serial number(s) of application(s) concerning design(s) which is(are) variant(s) of the present one
- (71) Name(s) and address(es) of the applicant
- (72) Name(s) of the creator(s)
- (73) Name(s) and address(es) of the owner(s)
- (74) Name(s) and address(es) of the representative(s)

Domestic Codes for the Identification of Data

- (DL) Data concerning license
- (DP) Data concerning pawning

Internationalt vedtagne Numre til Identifikation af Data (INID)

- Registreringsnummer
- Registreringsdato
- Forventet registreringsperiode/fornyelsesperiode
- Forventet udløbsdato for registrering/fornyelse
- Ansøgningsnummer
- Ansøgningsdato
- Udstillingsprioritetsoplysninger
- Indleveringsdato
- Model indleveret
- Konventionsprioritetsoplysninger
- Dato for offentlig tilgængelighed
- Bekendtgørelsesdato for ansøgningen
- Bekendtgørelsesdato for registreringen
- Udsættelsesdato
- Klasser
- Vareangivelse
- Mønstret
- Beskrivelse herunder farver
- Dato for tilførsel/udslettelse
- Nummer på hovedansøgning eller udskilt ansøgning
- Beslægtede ansøgninger
- Ansøgners navn og -adresse
- Frembringers navn og -adresse
- Indehavernavn og -adresse
- Fuldmægtignavn og -adresse

Interne koder til identifikation af data

- Licensoplysninger
- Pantoplysninger

