



Patent- og
Varemærkestyrelsen
Erhvervsministeriet

Dansk Mønster Tidende

Indholdsfortegnelse

Bekendtgørelse af mønsteransøgninger	653
Offentligt tilgængelige mønsteransøgninger	670
Registrerede mønstre	671
Henlagte, afslåede eller tilbagetagne mønsteransøgninger	672
Fornyelse af mønsterregistreringer	673
Prisliste	674

Abonnementsprisen for årgangen er 1000,- kr. Abonnement tegnes i Patent- og Varemærkestyrelsen, Helgeshøj Allé 81, 2630 Tåstrup, tlf. 43 50 85 35, Gironr. 4 02 05 53, hvor enkelte numre sælges for en pris af 40 kr.

Ansvarlig for redaktion: Niels Ravn
Trykt hos Patent- og Varemærkestyrelsen

ISSN 0903-8825

Bekendtgørelse af Mønsteransøgninger

Indsigelser mod registreringen skal fremsættes skriftligt i 2 eksemplarer til registreringsmyndigheden inden 2 måneder fra bekendtgørelsesdagen, jfr. lov om mønstre nr 218 af 27. maj 1970, § 18, stk. 2.

Er det bekendtgjort, at model af mønstret er indleveret, ken dette ses i direktoratet.

Hvis afbildningen er udført i farver, er dette angivet.

Er mønstret forbillede for et ornamnt, er dette angivet.

(21) MA 1999 01123

(54) Et par bukser

(51)-CI.02 02



(71)ANSØGER(E):

Lasse Kusk Hornbeck Andersen, Refshalevej 110, 1432 København K, Danmark; Judy Solomon, Gasværksvej 8 A, 1665 København V, Danmark

(72)FREMBRINGER(E):

Lasse Kusk Hornbeck Andersen, Rødegården 18, 2tv., 2300 København S, Danmark

(22)ANSØGNINGSDATO:

1999-09-24

(21) MA 1999 01124

(54) En bagagevogn

(51)-CI.12 02



(71)ANSØGER(E):

N. V. Luchthaven Schiphol, Evert van de Beekstraat 202, NL-1118 CP Luchthaven Schiphol, Holland

(74)FULDMÆGTIG:

Hofman-Bang A/S, Hans Bekkevolds Allé 7, 2900 Hellerup, Danmark

(72)FREMBRINGER(E):

Rob van Holsteijn, Beatrix van Schagenlaan 15, NL-2636 HS Schipluiden, Holland

(30)PRIORITET:

1999-03-26 IB DM/047423

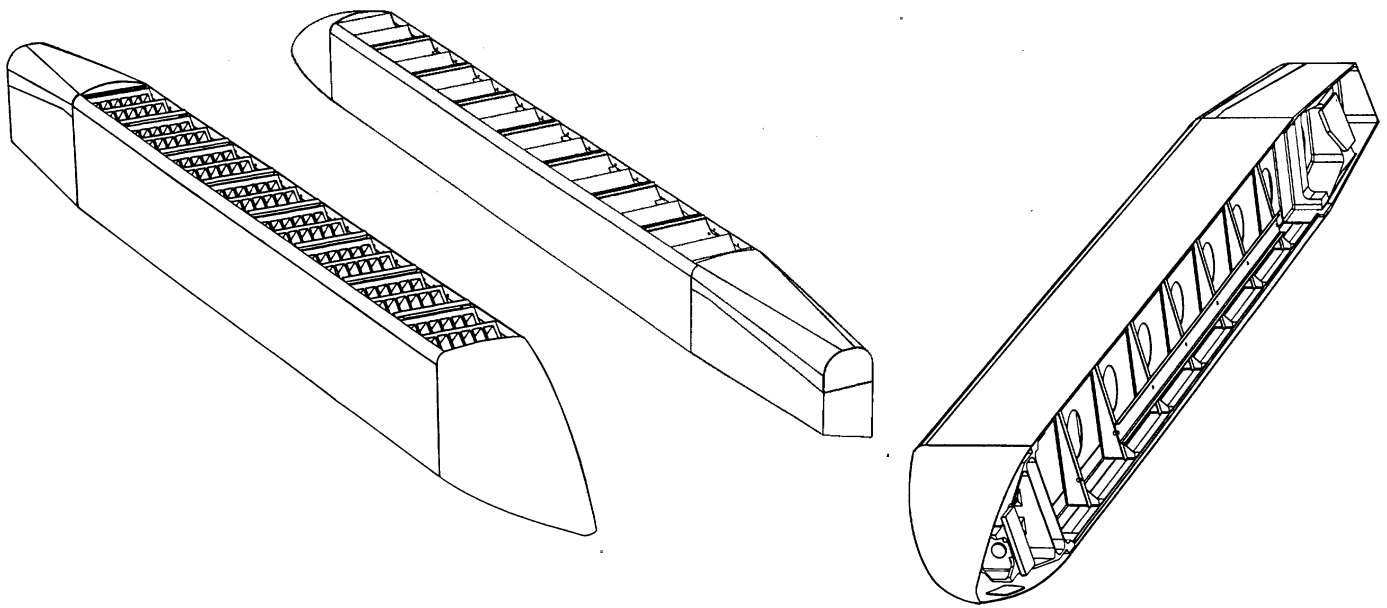
(22)ANSØGNINGSDATO:

1999-09-24

(21) MA 1999 01127

(54) En pseudomålsudkaster

(51)-Cl.22 03



(71)ANSØGER(E):
 (74)FULDMÆGTIG:
 (72)FREMBRINGER(E):
 (30)PRIORITET:
 (22)ANSØGNINGSDATO:
 (66)BEMÆRKNINGER

CelsiusTech Electronics AB, S-175 88 JÄRFÄLLA, Sverige
 Bofors Support AB, , Carl-Göran Forsberg, Patent och Varumärken, S-691 80 KARLSKOGA, , Sverige
 Ramses Salib, Bergshamra Allé 49, S-170 77 SOLNA, Sverige
 1999-04-01 SE 990617
 1999-09-24
 Ansøger har samme dag indleveret MA 1999 01488

(21) MA 1999 01234

(54) En stol

(51)-Cl.06 01



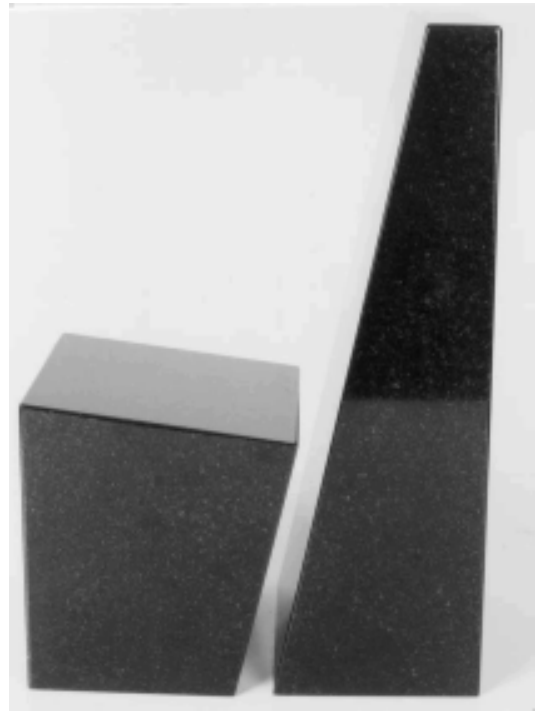
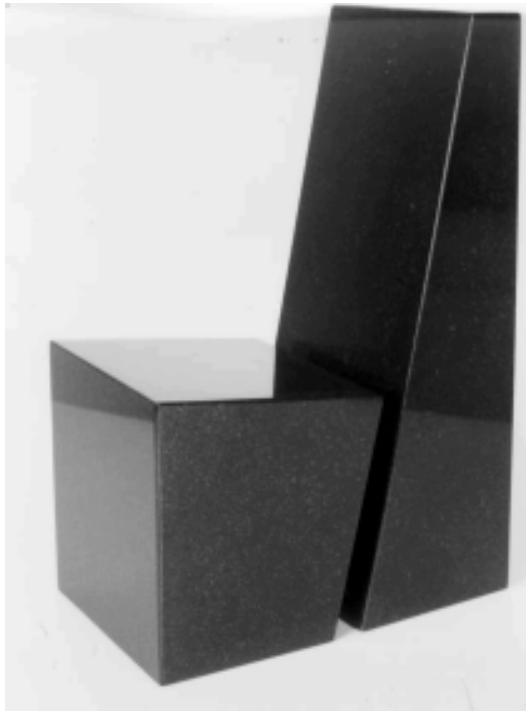
(71)ANSØGER(E):
 (74)FULDMÆGTIG:
 (72)FREMBRINGER(E):
 (22)ANSØGNINGSDATO:

UNIFURN ApS, c/o Freddie Holeby Pedersen, Kalvevænget 18, , 4800 Nykøbing F, Danmark
 Chas. Hude A/S, H.C. Andersens Boulevard 33, 1553 København V, Danmark
 Lindy Sørensen, Viborgvej 34, 8900 Randers, Danmark
 1999-10-19

(21) MA 1999 01360

(54) 1-2) Dele til en stol

(51)-Cl.06 01



(71)ANSØGER(E):
(72)FREMBRINGER(E):
(22)ANSØGNINGSDATO:

Per Kjærsgaard Jensen, Udbyhøjvej 6, 1. th., 8900 Randers, Danmark
Per Kjærsgaard Jensen, Udbyhøjvej 6, 1. th., 8900 Randers, Danmark
1999-11-22

(21) MA 1999 01370

(54) En holder til nøgler

(51)-Cl.03 01



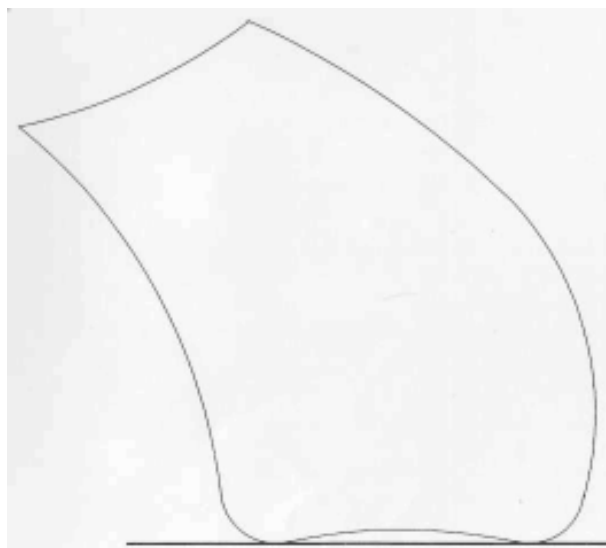
(71)ANSØGER(E):
(72)FREMBRINGER(E):
(22)ANSØGNINGSDATO:

Carl Jørgen Byrlov Vetter, Strandparksvej 9, 2900 Hellerup, Danmark
Carl Jørgen Byrlov Vetter, Strandparksvej 9, 2900 Hellerup, Danmark
1999-11-25

(21) MA 1999 01373

(54) En vase

(51)-Cl.11 02



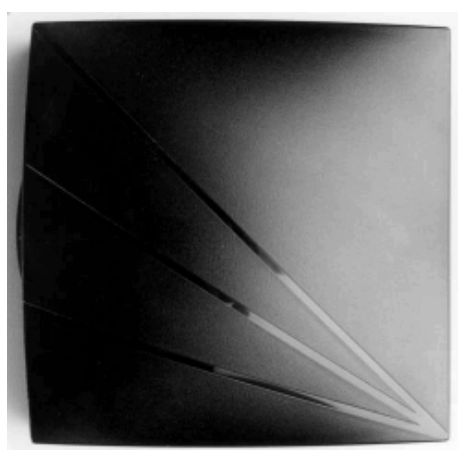
(71)ANSØGER(E):
(72)FREMBRINGER(E):
(22)ANSØGNINGSDATO:

Peter Minetto Andersen, Nordhøjvej 15, 3250 Gilleleje, Danmark
Peter Minetto Andersen, Nordhøjvej 15, 3250 Gilleleje, Danmark
1999-11-26

(21) MA 1999 01378

(54) En smykkeæske

(51)-Cl.03 01

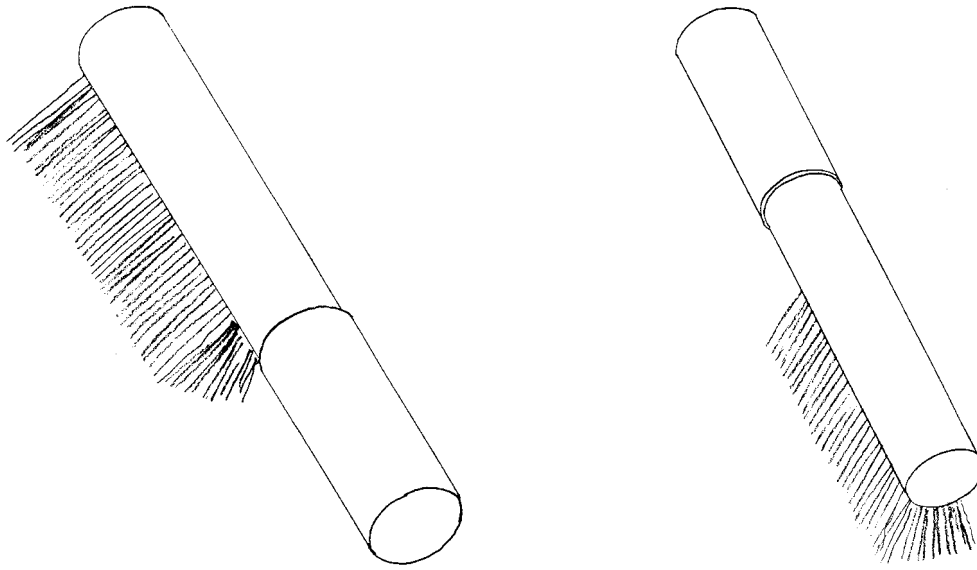


(71)ANSØGER(E):
(74)FULDMÆGTIG:
(72)FREMBRINGER(E):
(22)ANSØGNINGSDATO:

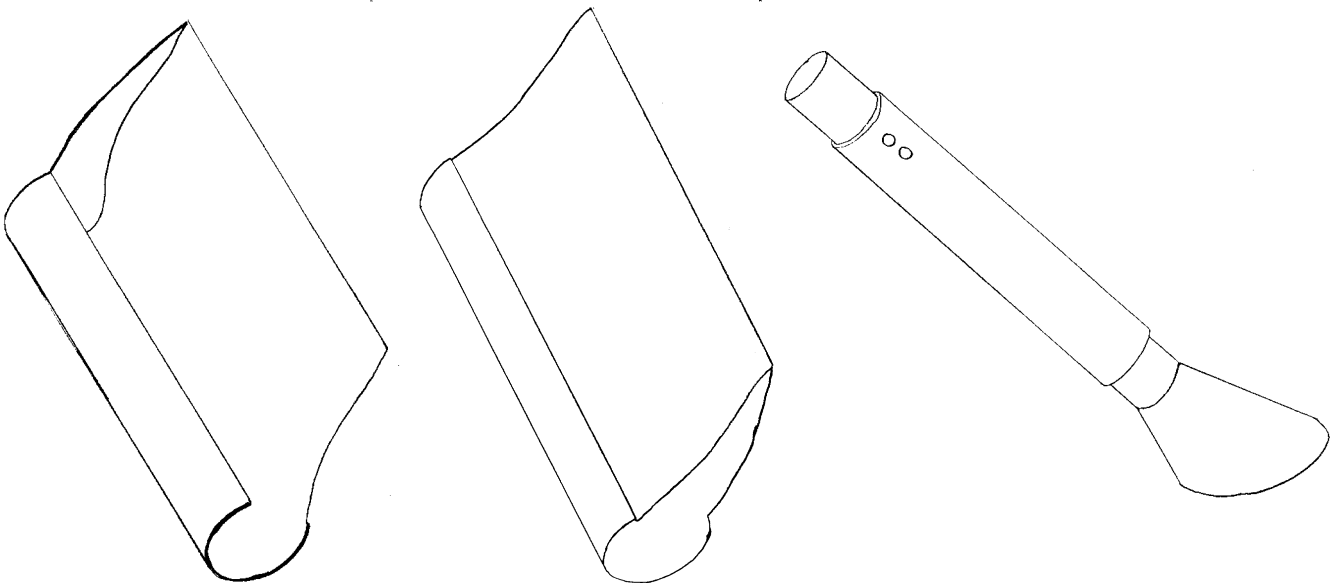
Westpack A/S, Gl. Struervej 54, Box 1019, 7500 Holstebro, Danmark
Plougmann, Vingtoft & Partners A/S, Sankt Annæ Plads 11, 1250 København K, Danmark
Inge Sloth Christiansen, Tunøgade 30, 3.th, 8000 Århus C, Danmark
1999-11-26

(21) MA 1999 01389

(54) 1) En kost;2) fejebakke;3) bordstøvsuger, alt til et rengøringsset (51)-Cl.04 01;07 05;15 05



Løbenr. 1



Løbenr. 2

Løbenr. 3

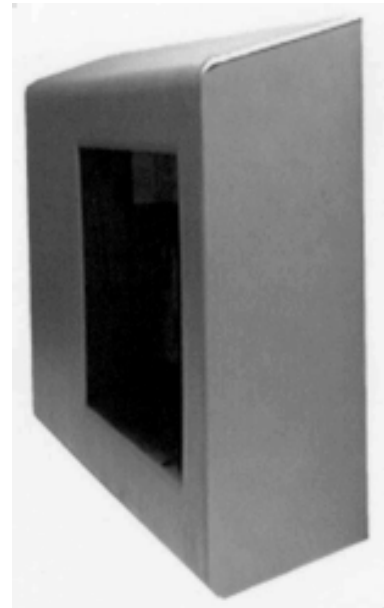
(71)ANSØGER(E):
 (74)FULDMÆGTIG:
 (72)FREMBRINGER(E):
 (22)ANSØGNINGSDATO:

SMT Holding ApS, Grumstolsvej 13, 8270 Højbjerg, Danmark
 PATRADE A/S, Åboulevarden 21, 8000 Århus C, Danmark
 Torben Madsen, Orionsvej 1, 8270 Højbjerg, Danmark
 1999-12-01

(21) MA 1999 01424

(54) En informationskiosk med indbygget computer;
En informationskiosk med indbygget computer

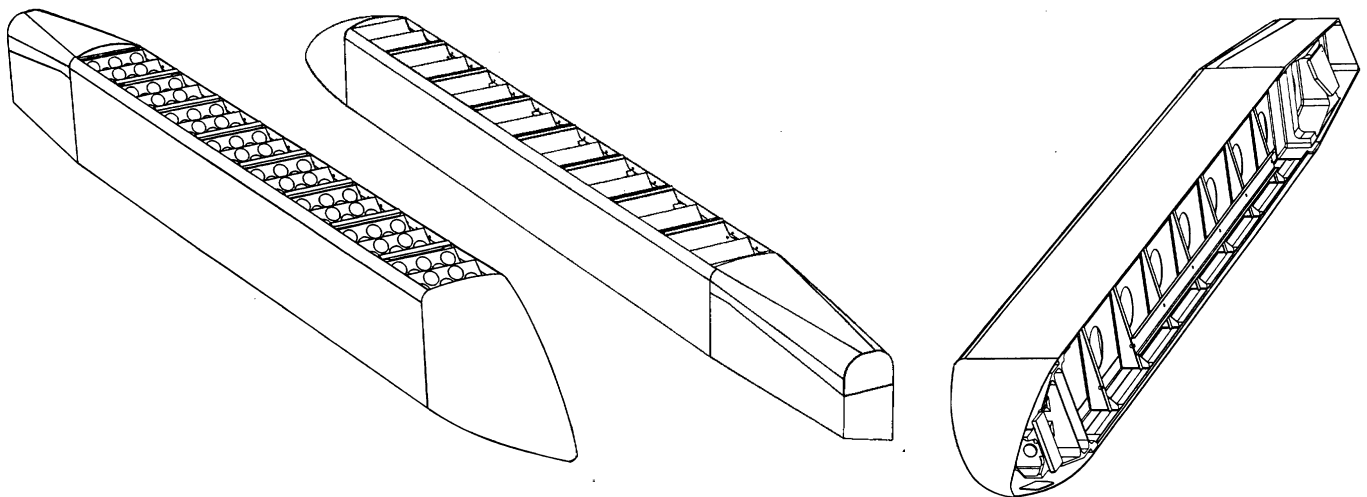
(51)-Cl.14 02;20 02

(71)ANSØGER(E):
(72)FREMBRINGER(E):
(22)ANSØGNINGSDATO:MultiVision A/S, Lyskær 9, 2730 Herlev, Danmark
John Norup, Kolbyvej 40, 2610 Rødovre, Danmark
1999-12-13

(21) MA 1999 01488

(54) En pseudomålsudkaster

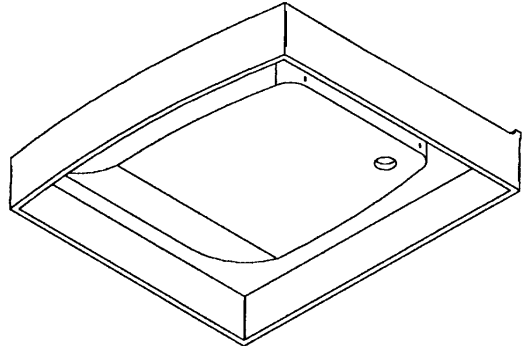
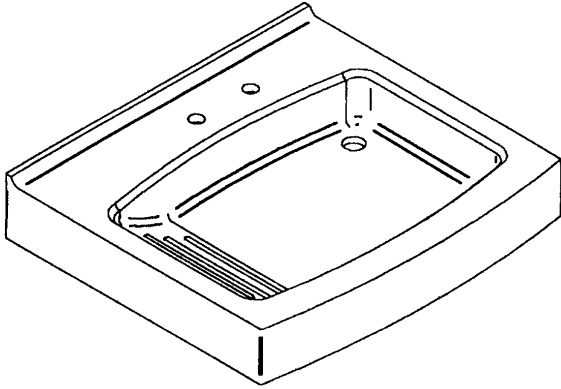
(51)-Cl.22 03

(71)ANSØGER(E):
(74)FULDMÆGTIG:
(72)FREMBRINGER(E):
(30)PRIORITET:
(22)ANSØGNINGSDATO:
(66)BEMÆRKNINGERCelsiusTech Electronics AB, S-175 88 JÄRFÄLLA, Sverige
Carl-Göran Forsberg, Bofors Support AB, Patent och Varumärken, S-691 80 KARLSKOGA, Sverige
Ramses Salib, Bergshamra Allé 49, S-170 77 SOLNA, Sverige
1999-04-01 SE 990617
1999-09-24
Ansøger har samme dag indleveret MA 1999 01127

(21) MA 1999 01496

(54) En vask

(51)-Cl.23 02



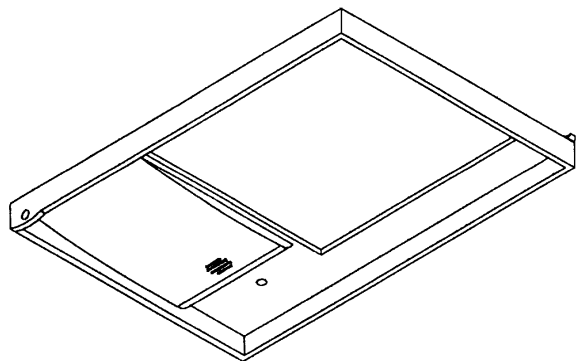
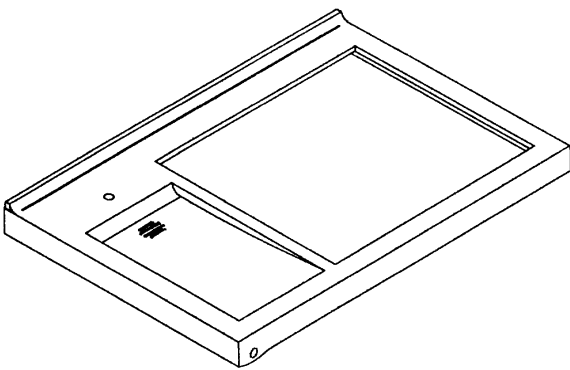
(71)ANSØGER(E):
(72)FREMBRINGER(E):
(22)ANSØGNINGSDATO:
(66)BEMÆRKNINGER

DESIGN CONCERN, Nørre Allé 46, 8000 Århus C, Danmark
Lone Storgaard, Nørre Allé 46, 8000 Århus C, Danmark
1999-12-29
Ansøger har samme dag indleveret MA 1999 01497

(21) MA 1999 01497

(54) En køkkenarbejdsplads

(51)-Cl.23 02



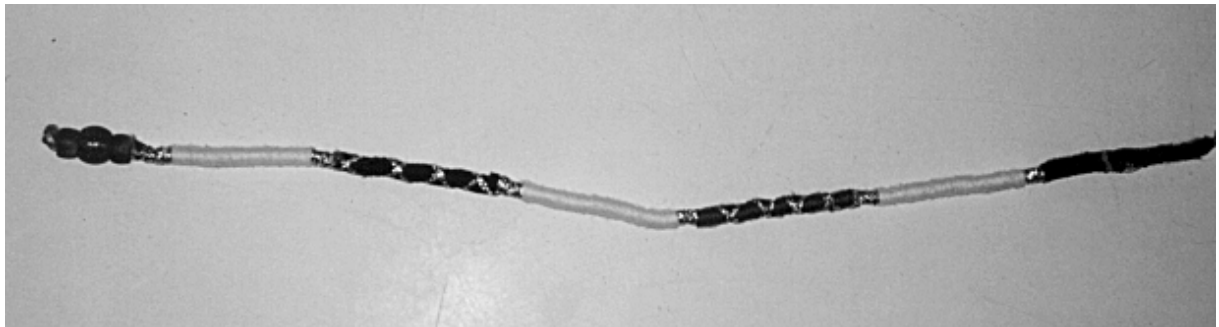
(71)ANSØGER(E):
(72)FREMBRINGER(E):
(22)ANSØGNINGSDATO:
(66)BEMÆRKNINGER

DESIGN CONCERN, Nørre Allé 46, 8000 Århus C, Danmark
Lone Storgaard, Nørre Allé 46, 8000 Århus C, Danmark
1999-12-29
Ansøger har samme dag indleveret MA 1999 01496

(21) MA 2000 00027

(54) En hårfletning

(51)-Cl.28 04



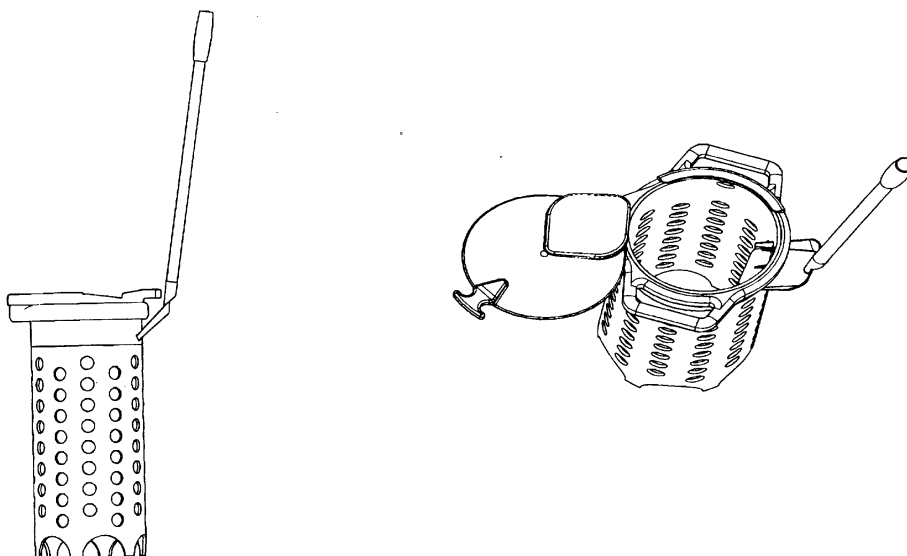
(71)ANSØGER(E):
(72)FREMBRINGER(E):
(22)ANSØGNINGSDATO:
(29)BEMÆRKNINGER

L.A. Design, v/ Lotte Riber Andersen, Kløverbo 49, 2665 Vallensbæk Strand, Danmark
Lotte Riber Andersen, Kløverbo 49, 2665 Vallensbæk Strand, Danmark
2000-01-18
Model

(21) MA 2000 00106

(54) En ekskrementbeholder

(51)-Cl.30 99



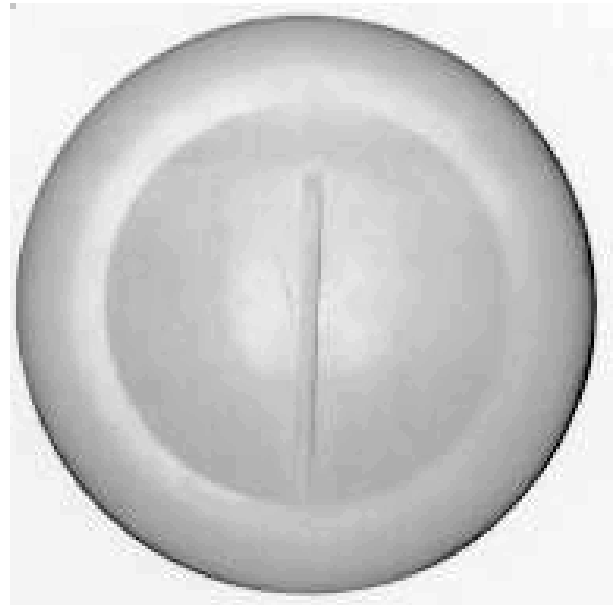
(71)ANSØGER(E):
(72)FREMBRINGER(E):
(22)ANSØGNINGSDATO:

Jimmy Jovan Hildebrand Jensen, Solsortevej 6, 3400 Hillerød, Danmark
Jimmy Jovan Hildebrand Jensen, Solsortevej 6, 3400 Hillerød, Danmark
2000-02-04

(21) MA 2000 00128

(54) En beholder

(51)-Cl.09 01



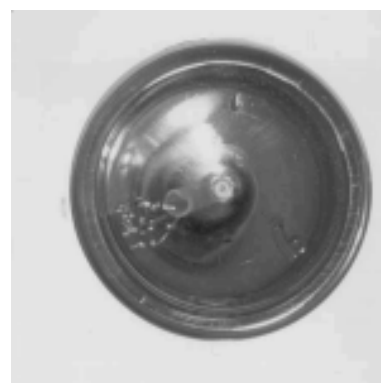
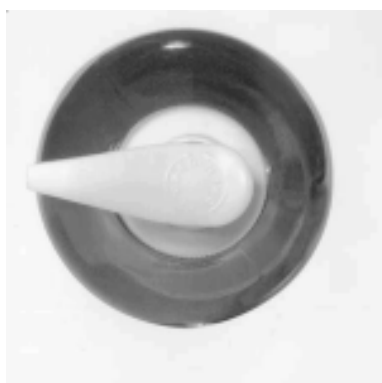
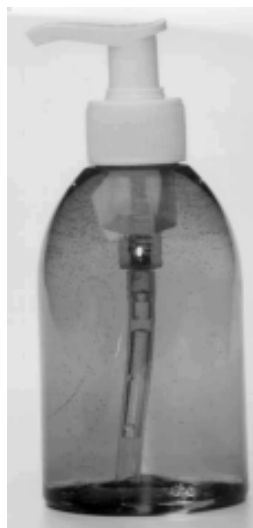


(71)ANSØGER(E): HENKEL-ECOLAB GmbH & CO. OHG, Reisholzer Werftstrasse 38-42, D-40591 Düsseldorf, Tyskland
(74)FULDMÆGTIG: Chas. Hude A/S, H.C. Andersens Boulevard 33, 1553 København V, Danmark
(72)FREMBRINGER(E): Thomas Mai, Geschwister-Scholl-Strasse 11, 40764 Langenfeld, Tyskland ; Thomas Cosler, Scheuer 1, 42499 Hückeswagen, Tyskland
(30)PRIORITET: 1999-08-07 DE 499 07 235.9
(22)ANSØGNINGSDATO: 2000-02-04

(21) MA 2000 00164

(54) En sæbedispenser

(51)-Cl.09 01



(71)ANSØGER(E):
(74)FULDMÆGTIG:
(72)FREMBRINGER(E):

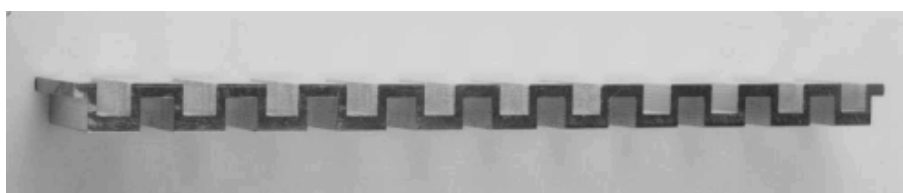
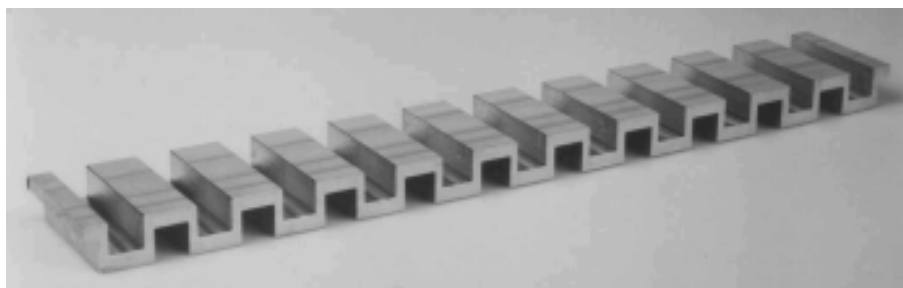
Henkel Kommanditgesellschaft auf Aktien, 40191 Düsseldorf, , Tyskland
Chas. Hude A/S, H.C. Andersens Boulevard 33, 1553 København V, Danmark
Paul-Otto Weltgen, Tucherweg 11, D-40724 Hilden, Tyskland ; Georg Mühlhausen, Schimmelpfennigstrasse
61, 40597 Düsseldorf, Tyskland
1999-08-13 DE 49907473.4
2000-02-11

(30)PRIORITET:
(22)ANSØGNINGS DATO:

(21) MA 2000 00190

(54) En CD-reol

(51)-CI.06 04



(71)ANSØGER(E):
(72)FREMBRINGER(E):
(22)ANSØGNINGSDATO:
(29)BEMÆRKNINGER

Klavs Høi Aamann, Hestedamsgade 9, 8700 Horsens, Danmark
Klavs Høi Aamann, Hestedamsgade 9, 8700 Horsens, Danmark
2000-02-18
Model

(21) MA 2000 00363

(54) Et informationsskilt;Et informationsskilt

(51)-CI.20 03;29 99



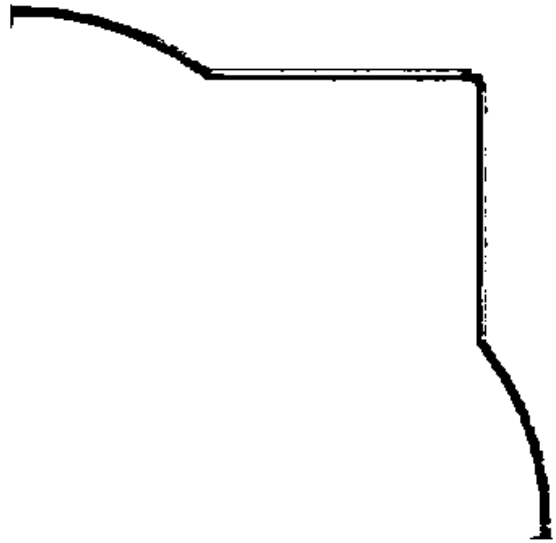
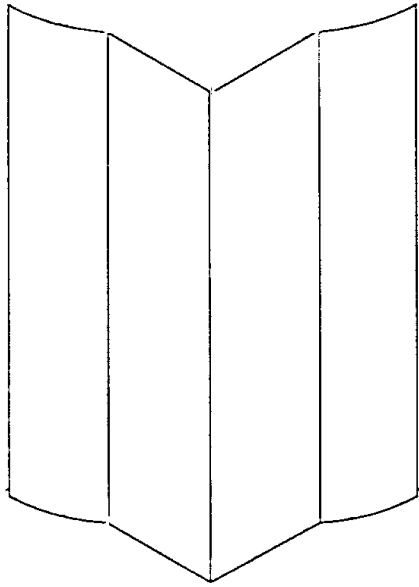
(71)ANSØGER(E):
(72)FREMBRINGER(E):
(22)ANSØGNINGSDATO:

Dansk Brandteknik A/S, Rosenkæret 31, 2860 Søborg, Danmark
Ralf Dujardin, Smutgærde 1, 2840 Holte, Danmark
2000-04-03

(21) MA 2000 00380

(54) En skærm til en brusekabine

(51)-Cl.23 02



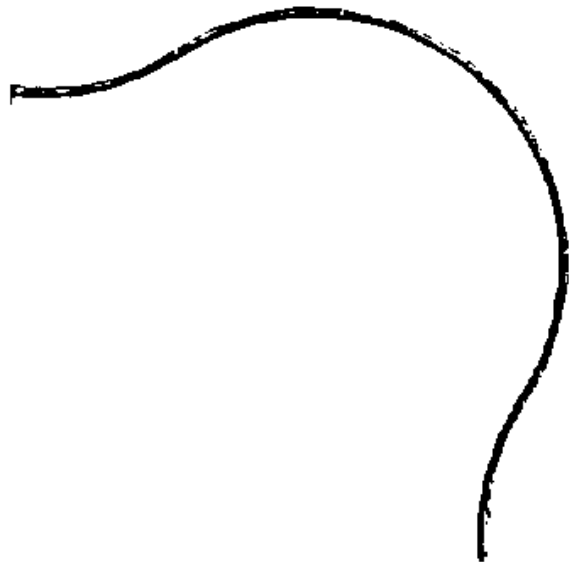
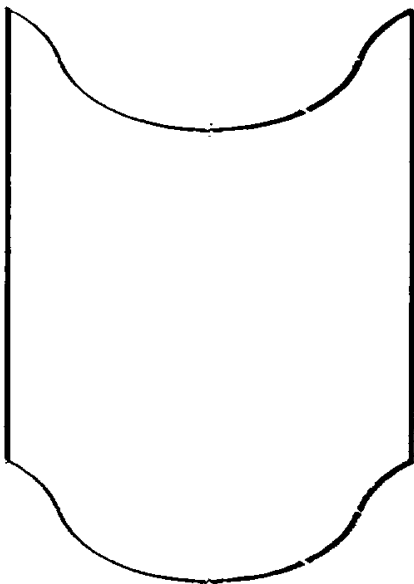
(71)ANSØGER(E):
(74)FULDMÆGTIG:
(72)FREMBRINGER(E):
(22)ANSØGNINGS DATO:
(66)BEMÆRKNINGER

Matad Industries Ltd., 10 HaHasmalai Street, Be'er Sheva, Israel
Holme Patent A/S, Vesterbrogade 20, 1620 København V, Danmark
Aharon Tabivian, 4 Adad Street, Omer, Israel
2000-04-05
Ansøger har samme dag indleveret MA 2000 00381;MA 2000 00382

(21) MA 2000 00381

(54) En skærm til en brusekabine

(51)-Cl.23 02



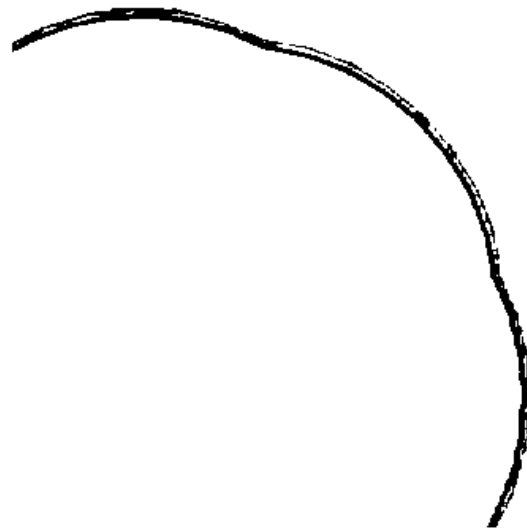
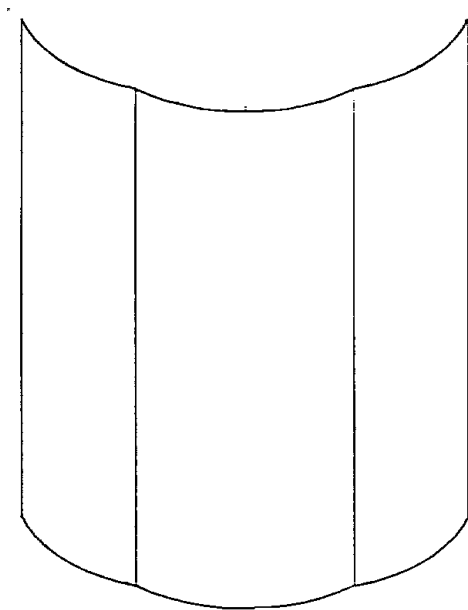
(71)ANSØGER(E):
(74)FULDMÆGTIG:
(72)FREMBRINGER(E):
(22)ANSØGNINGS DATO:
(66)BEMÆRKNINGER

Matad Industries Ltd., 10 HaHasmalai Street, Be'er Sheva, Israel
Holme Patent A/S, Vesterbrogade 20, 1620 København V, Danmark
Aharon Tabivian, 4 Adad Street, Omer, Israel
2000-04-05
Ansøger har samme dag indleveret MA 2000 00380;MA 2000 00382

(21) MA 2000 00382

(54) En skærm til en brusekabine

(51)-Cl.23 02



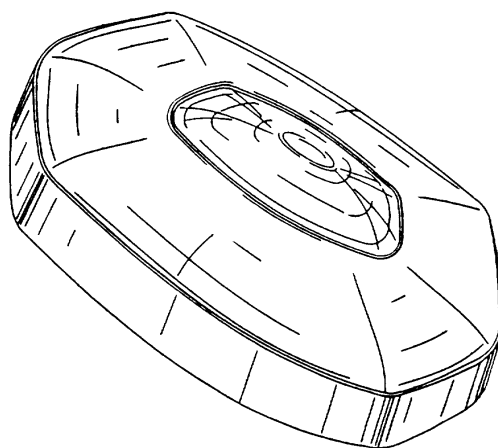
(71)ANSØGER(E):
(74)FULDMÆGTIG:
(72)FREMBRINGER(E):
(22)ANSØGNINGSDATO:
(66)BEMÆRKNINGER

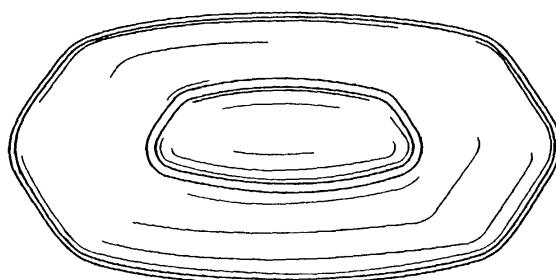
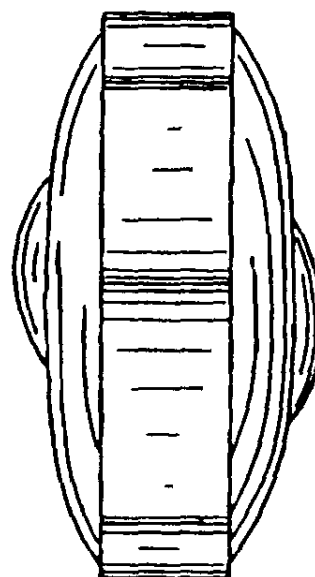
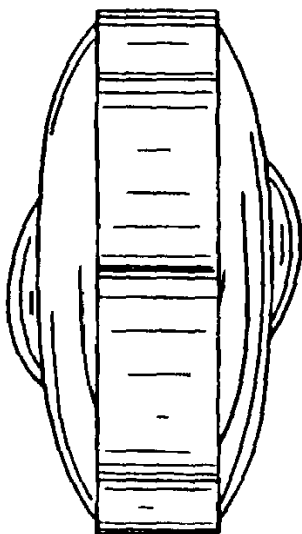
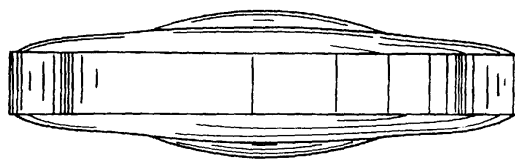
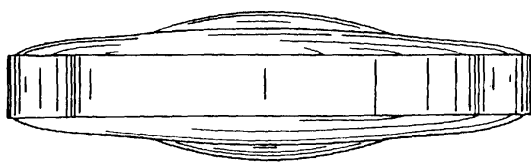
Matad Industries Ltd., 10 HaHasmalai Street, Be'er Sheva, Israel
Holme Patent A/S, Vesterbrogade 20, 1620 København V, Danmark
Aharon Tabivian, 4 Adad Street, Omer, Israel
2000-04-05
Ansøger har samme dag indleveret MA 2000 00380;MA 2000 00381

(21) MA 2000 00385

(54) En tablet

(51)-Cl.28 01





(71)ANSØGER(E):

(74)FULDMÆGTIG:

(72)FREMBRINGER(E):

(30)PRIORITET:

(22)ANSØGNINGSDATO:

(66)BEMÆRKNINGER

SmithKline Beecham Corporation, One Franklin Plaza, Philadelphia, PA 19103, USA

Hofman-Bang A/S, Hans Bekkevolds Allé 7, 2900 Hellerup, Danmark

Ricky Holland, 1906 Harrison Court, Norristown, Pennsylvania 19403, USA ; Albert Stephen Kearney, 3007 Still Meadow Drive, Collegville, Pennsylvania 19426, USA

1999-10-08 US 29/112,121

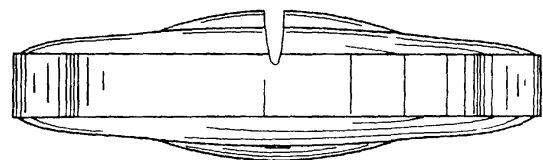
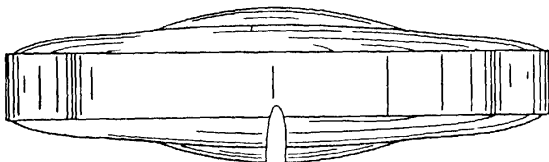
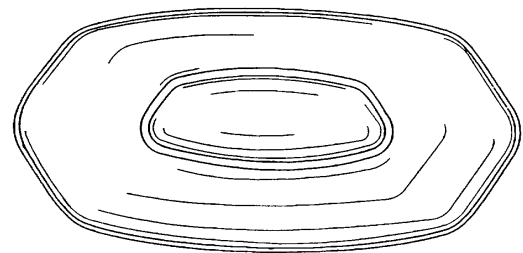
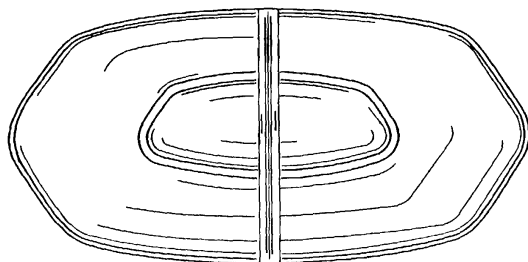
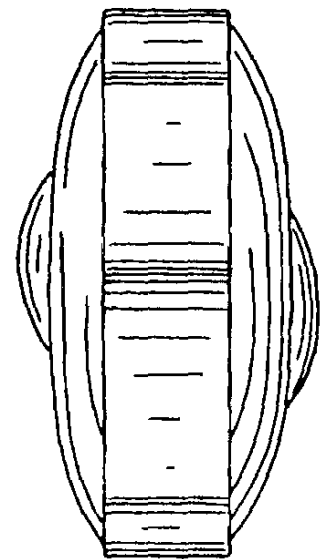
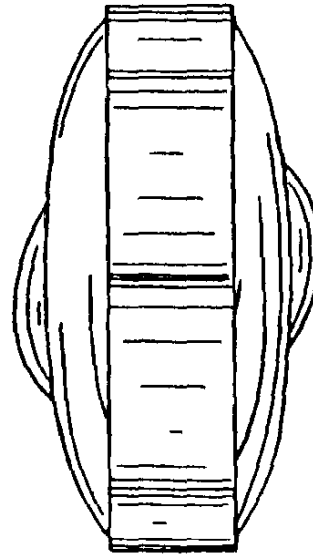
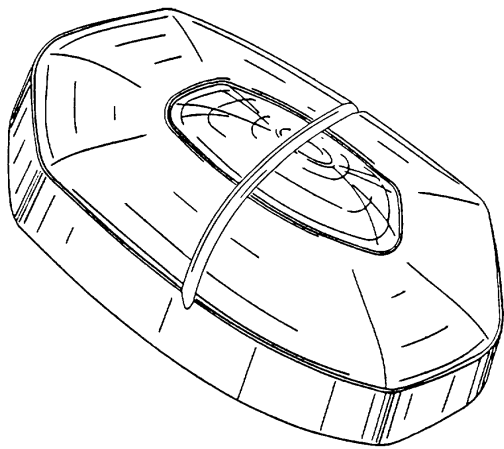
2000-04-06

Ansøger har samme dag indleveret MA 2000 00386

(21) MA 2000 00386

(54) En tablet

(51)-Cl.28 01



(71)ANSØGER(E):
(74)FULDMÆGTIG:
(72)FREMBRINGER(E):

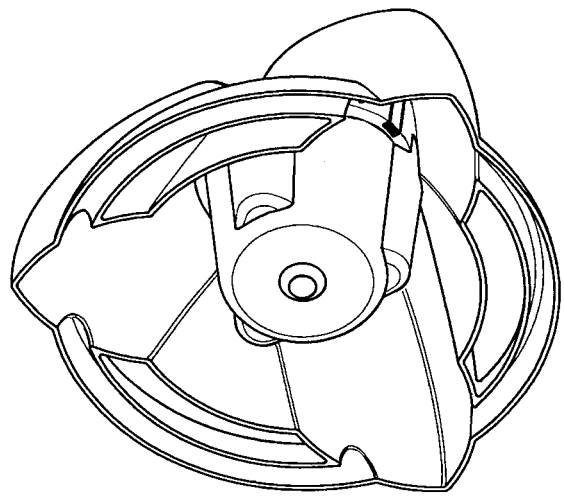
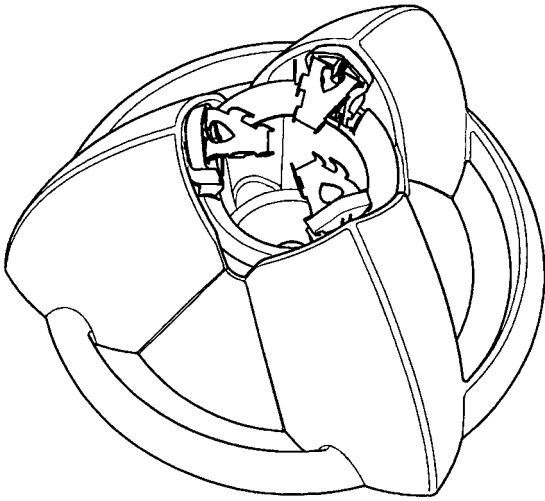
(30)PRIORITET:
(22)ANSØGNINGS DATO:
(66)BEMÆRKNINGER

SmithKline Beecham Corporation, One Franklin Plaza, Philadelphia, PA 19103, USA
Hofman-Bang A/S, Hans Bekkevolds Allé 7, 2900 Hellerup, Danmark
Ricky Holland, 1906 Harrison Court, Norristown, Pennsylvania 19403, USA ; Albert Stephen Kearney, 3007
Still Meadow Drive, Collegville, Pennsylvania 19426, USA
1999-10-08 US 29/112,091
2000-04-06
Ansøger har samme dag indleveret MA 2000 00385

(21) MA 2000 00417

(54) En juletræs fod

(51)-Cl.06 99



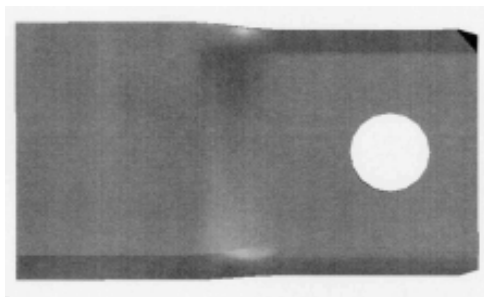
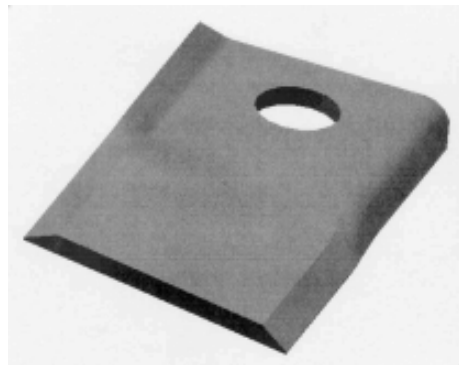
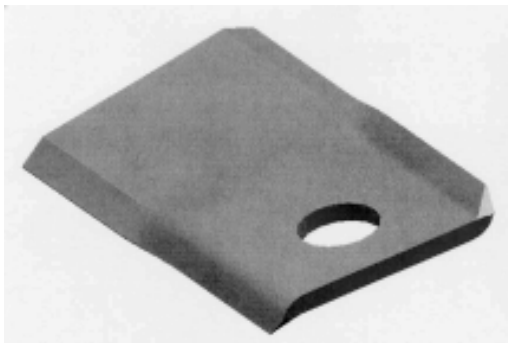
(71)ANSØGER(E):
 (74)FULDMÆGTIG:
 (72)FREMBRINGER(E):
 (30)PRIORITET:
 (22)ANSØGNINGS DATO:

Hans Kotthaus, Nilsbakken 6, N-4330 Ålgård, Norge
 PATRADE A/S, Åboulevarden 21, 8000 Århus C, Danmark
 Hans Kotthaus, Nilsbakken 6, N-4330 Ålgård, Norge
 1999-10-14 NO 19990720
 2000-04-12

(21) MA 2000 00455

(54) Et element til slåmaskiner

(51)-Cl.15 03



(71)ANSØGER(E):
 (74)FULDMÆGTIG:
 (72)FREMBRINGER(E):
 (30)PRIORITET:
 (22)ANSØGNINGS DATO:

KUHN S.A., 4, Impasse des Fabriques, 67706 Saverne Cedex, Frankrig
 PATRADE A/S, Åboulevarden 21, 8000 Århus C, Danmark
 Horst Neuerburg, 6, Rue des Aubepines, 67700 Saverne, Frankrig
 1999-10-29 FR 99 6784
 2000-04-14

Offentligt tilgængelige mønsteransøgninger

Akterne i nedenstående ansøgninger er tilgængelige for enhver, jfr. mønsterlovens § 19.

Klasse 04

(21)MA 2000 00500
(71)ANSØGER(E):
(30)PRIORITET:
(22)ANSØGNINGSDATO:

Brushware

(54)En tandbørste
Colgate-Palmolive Company, a corporation of the State of Delaware, 300, Park Avenue, New York, N.Y.
10022, USA
1999-11-04 US 29/113,438
2000-05-03

Klasse 07

(21)MA 2000 00511
(71)ANSØGER(E):
(30)PRIORITET:
(22)ANSØGNINGSDATO:

Household goods, not elsewhere specified

(54)Et håndtag til f.eks. bestik
Dart Industries Inc., 14901 S. Orange Blossom Trail, Orlando, FL 32837, USA
1999-11-12 US 29/113,917
2000-05-08

(21)MA 2000 00512
(71)ANSØGER(E):
(30)PRIORITET:
(22)ANSØGNINGSDATO:

(54)En stik med fod
Dart Industries Inc., 14901 S. Orange Blossom Trail, Orlando, FL 32837, USA
1999-11-10 US 29/113,765
2000-05-08

Klasse 09

(21)MA 2000 00517
(71)ANSØGER(E):
(30)PRIORITET:
(22)ANSØGNINGSDATO:

Packages and containers for the transport or handling of goods

(54)En flaske med hætte
UNILEVER N.V., Weena 455, 3013 AL Rotterdam, Holland
1999-11-10 GB 2088028
2000-05-09

Registrerede mønstre

(11) Ansøgningsnummer	(44) Bekendtgjort i Reg. Tid. nr.	(11) Registreringsnummer	(15) Registreringsdato	(18) Registreringen er gyldig til
MA 1999 00184		MR 2000 00644	20000523	20040215
MA 1999 00647		MR 2000 00645	20000523	20040607
MA 1999 00866		MR 2000 00646	20000523	20040719
MA 1999 01216		MR 2000 00647	20000523	20041013
MA 1999 01236		MR 2000 00648	20000523	20041020
MA 1999 01281		MR 2000 00649	20000523	20041101
MA 1999 01371		MR 2000 00650	20000523	20041125
MA 1999 01381		MR 2000 00651	20000523	20041129
MA 1999 01382		MR 2000 00652	20000523	20041129
MA 1999 01425		MR 2000 00653	20000523	20041213
MA 1999 01465		MR 2000 00654	20000523	20041221
MA 2000 00038		MR 2000 00655	20000523	20050119
MA 2000 00071		MR 2000 00656	20000523	20050126
MA 2000 00088		MR 2000 00657	20000523	20050128
MA 2000 00119		MR 2000 00658	20000523	20050203
MA 2000 00120		MR 2000 00659	20000523	20050203
MA 2000 00134		MR 2000 00660	20000523	20050207
MA 2000 00142		MR 2000 00661	20000523	20050208
MA 2000 00179		MR 2000 00662	20000523	20050216
MA 2000 00195		MR 2000 00663	20000523	20050218
MA 2000 00196		MR 2000 00664	20000523	20050218
MA 2000 00204		MR 2000 00665	20000523	20050223
MA 2000 00205		MR 2000 00666	20000523	20050223
MA 2000 00206		MR 2000 00667	20000523	20050223

Henlagte, afslåede eller tilbagetagne mønsteransøgninger

Henlagte, afslåede eller tilbagetagne mønsteransøgninger, som er offentligt tilgængelige

(21) Ansøgningsnummer	(44) Bekendtgjort i Tidende nr.	(43) Offentliggjort i tidende
(21) MA 1999 00403	(44)	(43)
(21) MA 1999 00936	(44)	(43)
(21) MA 1999 01122	(44)	(43) 23, 1999

Fornyelse af mønsterregistreringer

Fornyelse af registreringer foretaget i medfør af lov om mønstre nr. 218 af 27. maj 1970

(11) Registreringsnummer

(18) Gyldig til

MR 1996 00112

20050120

MR 1996 00270

20041231

MR 1995 01196

20041124



**Patent- og
Varemærkestyrelsen**
Erhvervsministeriet

Helgeshøj Allé 81
2630 Taastrup

Tlf. 4350 8000
Fax 4350 8001
E-post pvs@dkpto.dk
www.dkpto.dk

Pr. 1. marts 2000

Patenter
Supplerende beskyttelsescertifikater
Brugsmodeller
Mønstre (design)
Chips (halvledertopografier)
Vare- og fællesmærker
Skorstensmærker og kontorflag
Kommunevåbener og -segl
Publikationer
Erhvervsservice
Kopiservice
Kurser og foredrag

Prisliste vedrørende internationale ansøgninger (PCT) og europæiske patentansøgninger (EPK) samt vedrørende ansøgninger om international varemærkeregistrering og EU-varemærkeregistrering kan fås ved henvendelse til Patent- og Varemærkestyrelsen.

**P
R
I
S
L
I
S
T
E**

(12.1-03/00) Udgivet 15. feb. 2000

Patenter

	kr.
1. Ansøgningsgebyr	
a. Grundgebyr	3000,00
b. Tillægsgebyr for hvert patentkrav ud over 10	300,00
2. Gebyr for nyhedsundersøgelse af international type (PL §9)	
I Når den svenske patentmyndighed er nyhedsundersøgende:	
a. Grundgebyr	7090,00
b. Tillægsgebyr for hvert krav ud over 10	115,00
c. Ekspeditionsgebyr	500,00
II Når Den Europæiske Patentmyndighed er nyhedsundersøgende:	
a. Grundgebyr	
1. For en prioritetsgivende ansøgning	7090,00
2. I alle andre tilfælde	11120,00
b. Ekspeditionsgebyr	500,00
3. Gebyr for senere indlevering af dansk oversættelse af international ansøgning	1100,00
4. Genoptagelsesgebyr	700,00
5. Patentmeddelelsesgebyr	
a. Grundgebyr	2850,00
b. Tillægsgebyr for hver side ud over 35 sider	80,00
c. Tillægsgebyr for hvert patentkrav, for hvilket der ikke er betalt ansøgningsgebyr	300,00
6. Gebyr for publicering af oversættelser af europæiske patentskrifter	
a. Grundgebyr	2250,00
b. Tillægsgebyr for hver side ud over 35 sider	80,00
7. Gebyr for publicering af ændrede danske patentskrifter	
a. Grundgebyr	2850,00
b. Tillægsgebyr for hver side ud over 35 sider	80,00
8. Gebyr for publicering af ændrede oversættelser af europæiske patentskrifter	
a. Grundgebyr	2250,00
b. Tillægsgebyr for hver side ud over 35 sider	80,00
9. Genoprettelsesgebyr	3000,00
10. Årsgebyrer	
1. gebyrår	500,00
2. gebyrår	500,00
3. gebyrår	500,00
4. gebyrår	1100,00
5. gebyrår	1250,00
6. gebyrår	1400,00
7. gebyrår	1600,00
8. gebyrår	1800,00
9. gebyrår	2050,00
10. gebyrår	2300,00
11. gebyrår	2550,00
12. gebyrår	2800,00
13. gebyrår	3050,00
14. gebyrår	3300,00
15. gebyrår	3600,00
16. gebyrår	3900,00
17. gebyrår	4200,00
18. gebyrår	4500,00
19. gebyrår	4800,00
20. gebyrår	5100,00
Årsgebyrer, der betales senere end forfaldsdag, forhøjes med 20%. Gebyret skal være betalt inden 6 måneder efter forfaldsdagen.	
11. Gebyr for fremsættelse af indsigelse	2000,00
12. Gebyr for administrativ omprøvnig	7000,00
13. Klagegebyr	8000,00

Ovennævnte priser skal ikke tillægges moms

Supplerende beskyttelsescertifikater

	kr.
1. Ansøgningsgebyr	3000,00
2. Genoptagelsesgebyr	600,00
3. Genoprettelsesgebyr	3000,00
4. Årsgebyr pr. påbegyndt gebyrår	5100,00
Årsgebyrer, der betales senere end forfaldsdag, forhøjes med 20%. Gebyret skal være betalt inden 6 måneder efter forfaldsdagen.	
5. Gebyr for administrativ omprøvnig	1500,00
Der skal betales et gebyr på 7000 kr. for eventuel omprøvnig af grundpatentet	
6. Klagegebyr	4000,00

Ovennævnte priser skal ikke tillægges moms

Brugsmodeller

	kr.
1. Ansøgningsgebyr	2000,00
2. Gebyr for senere indlevering af dansk oversættelse af international ansøgning	1100,00
3. Genoptagelsesgebyr	400,00
4. Fornyelsesgebyrer	
For 1. periode	2000,00
For 2. periode	3000,00
Fornyelsesgebyrer, der betales efter udløbet af den pågældende registreringsperiode, forhøjes med 20%.	
5. Gebyr for prøvning før eller efter registrering	4000,00
6. Gebyr for behandling af anmodning om udslettelse	2000,00
7. Gebyr for bekendtgørelse af ændret registrering og publicering af ændret formulering	1100,00
8. Klagegebyr	5000,00

Ovennævnte priser skal ikke tillægges moms

Chips (halvledertopografier)

	kr.
1. Ansøgningsgebyr	1500,00
2. Gebyr for behandling af anmodning af overførelse af ansøgning om registrering	1000,00
3. Klagegebyr	4000,00

Ovennævnte priser skal ikke tillægges moms

12.1-03/00 Udgivet 15. feb. 2000

Mønstre (design)

1. **Ansøgningsgebyr** kr.
1300,00

Tillægsgebyrer:

- a. Ved samregistrering for hvert mønster ud over det første 800,00
b. For bekendtgørelse af hver afbildning ud over den første 400,00

2. **Genoptagelsesgebyr** 200,00

3. **Fornyelsesgebyr** 2200,00

Tillægsgebyr ved fornyelse:

Ved samregistrering for hvert mønster ud over det første 1100,00

Fornyelsesgebyrer inkl. tillægsgebyr, der betales efter udløbet af den pågældende registreringsperiode, forhøjes med 20%.

4. **Klagegebyr** 4000,00

Ovennævnte priser skal ikke tillægges moms

Vare- og fællesmærker

1. **Ansøgningsgebyr** kr.

- a. Grundgebyr 2350,00
b. Tillægsgebyr for hver klasse ud over 3 600,00
Der er i alt 42 klasser

2. **Gebyr for videreførelse af Madrid-Protokol-registrering som dansk vare- eller fællesmærke-ansøgning** 1500,00

3. **Fornyelsesgebyr**
a. Grundgebyr 2800,00
b. Tillægsgebyr for hver klasse ud over 3 600,00

Fornyelsesgebyrer inkl. tillægsgebyr, der betales efter udløbet af den pågældende registreringsperiode, forhøjes med 20%.

4. **Gebyr for anmodning om deling af en ansøgning eller en registrering**
for hver udskilt ansøgning eller registrering 2000,00

5. **Gebyr for fremsættelse af indsigelse** 2500,00

6. **Gebyr for administrativ ophævelse** 2500,00

7. **Klagegebyr** 4000,00

8. **Gebyr for underretning til indehaver af varemærkerettighed**
Årligt gebyr 1400,00

Ovennævnte priser skal ikke tillægges moms

Skorstensmærker og kontorflag

1. **Ansøgningsgebyr** kr.
2000,00

Ovennævnte pris skal ikke tillægges moms

Kommunevåbener og -segl

1. **Ansøgningsgebyr** kr.
2000,00

Ovennævnte pris skal ikke tillægges moms

Publikationer

1. **Årsabonnement** kr.

- a. Dansk Patentidende 1000,00
b. Patentskrifter
– på papir 8000,00
– på CD-ROM (SPACE-DK) 5000,00
c. Dansk Patentregister 400,00
d. Sammendrag af almindeligt tilgængelige danske patentansøgninger
– Alle sektioner 8000,00
– sektion A 1600,00
– sektion B 1600,00
– sektion C07 + C12 1600,00
– sektion C, resten 900,00
– sektion D 500,00
– sektion E 900,00
– sektion F 900,00
– sektion G 900,00
– sektion H 900,00
e. Oversættelser af EP-skrifter 8000,00
f. Dansk Brugsmodeltidende 600,00
g. Brugsmodelskrifter 8000,00
h. Dansk Varemærketidende 1000,00
i. Dansk Varemærkeregister 200,00
j. Varemærke-særtidende med §13-afslag 100,00
k. Varemærkeindsigelsestidende 200,00
l. Nye danske varemærkeansøgninger, ugeliste 450,00
m. Dansk Mønsteridende 600,00
n. Dansk Mønsterregister 200,00
o. Patenthåndbog, ved tegning af abonnement 500,00
– løssblade hertil, pr. side 10,00
p. Brugsmodelhåndbog, ved tegning af abonnement 500,00
– løssblade hertil, pr. side 10,00
q. Ankenævnskendelser
– alle kendelser 4200,00
– kendelser/patent- og brugsmodelområdet 2000,00
– kendelser/vare- og fællesmærkeområdet 2000,00
– kendelser/mønster- og chipsområdet 400,00

Abonnementer tillægges porto

2. **Løssalg**
a. Dansk Patentidende 40,00
b. Dansk Patentregister 400,00
c. Sammendrag af alm. tilgængelige patentansøgninger 30,00
d. Dansk Varemærketidende 40,00
e. Dansk Varemærkeregister 200,00
f. Varemærke-særtidende med §13-afslag 100,00
g. Varemærkeindsigelsestidende 200,00
h. Varemærkeindsigelsestidende, udk. 1995 300,00
i. Dansk Mønsteridende 40,00
j. Dansk Mønsterregister 200,00
k. Dansk Brugsmodeltidende 40,00
l. Sammendrag af alm. tilgængelige brugsmodelansøgninger 30,00
m. Fremlæggelses- og patentskrifter på CD-ROM (SPACE-DK)
– 1993-1999, pr. årgang 5000,00
– 1990-1992, pr. årgang 2000,00

Ovennævnte priser skal ikke tillægges moms

Fremlæggelses-, patent- og brugsmodelskrifter samt oversættelser af EP-skrifter leveres til gældende kopipris

3. **Love og bekendtgørelser**
vedr. industriel ejendomsret 12,00-33,00

4. **Andre publikationer**
a. Varemærkeklassifikation
– alfabetisk liste 500,00
– klassedelt liste 400,00
b. Mønsterklassifikation 35,00
– ændringer og tilføjelser hertil 15,00

5. **"Fra væsen til virksomhed", Danske patenter gennem 100 år** (fås på dansk og engelsk), inkl. moms 195,00

Ovennævnte priser tillægges moms, hvis andet ikke er angivet

Erhvervsservice

1. Timepris*	kr. 850,00
2. Løbende overvågninger	
a. Overvågning af ansøgninger Overvågning af dansk patent-, brugsmode-, mønster- eller varemærkeansøgning sammensættes af: Pris pr. år	1500,00
Pris pr. meddelelse	375,00
b. Øvrige overvågninger beregnes efter timepris Hertil skal lægges evt. online-udgifter	
3. Navneundersøgelser*	
a. International undersøgelse af patentrettigheder i 1-2 navne inkl. op til 40 referencer	2500,00
Yderligere referencer, pr. reference	16,00
Yderligere navne, pr. navn	750,00
b. Undersøgelse af patent- og brugsmode-rettigheder med gyldighed for Danmark i 1-2 navne	1800,00
Yderligere navne, pr. navn	375,00
c. Øvrige navneundersøgelser beregnes efter timepris Hertil skal lægges evt. online-udgifter	
4. Patentfamilieundersøgelser og statusundersøgelser*	
a. Patentfamilieundersøgelse	1000,00
b. Patentfamilieundersøgelse, inkl. status	2000,00
c. Statusundersøgelse af udenlandske rettigheder Første nummer	750,00
Pr. følgende nummer	375,00
d. Statusundersøgelse af danske rettigheder, pr. nummer	375,00
e. Øvrige undersøgelser beregnes efter timepris Hertil skal lægges evt. online-udgifter	
5. Kollisionsundersøgelser af varemærker, inkl. 3 klasser*	
Yderligere klasser, pr. 10 klasser	500,00
6. Skanning af varemærker*	
a. Første klasse	500,00
b. Yderligere klasser, pr. klasse	200,00
c. Skanning af alle 42 klasser	3000,00
7. LOGO-skanning* , inkl. op til 25 referencer	2100,00
Yderligere referencer, pr. 25 referencer	500,00
8. Varemærkedatabase*	
a. Første klasse	3000,00
b. Yderligere klasser - op til 4, pr. klasse	1500,00
9. Skanning af varemærker ansøgt eller registreret i udlandet*	
a. Første klasse for 1-2 lande	1000,00
b. Følgende lande, pr. land	500,00
c. Følgende klasser, pr. klasse	200,00
10. Pris for levering pr. telefax	75,00

* Hastelevering kan aftales mod pristillæg.

Ovennævnte priser tillægges moms

Kopiservice

1. Fotokopier af patent- og brugsmodepublikationer	kr.
a. Ekspedition	30,00
b. Kopipris, pr. side	3,25
Dog minimum 30 kr. pr. publikation (svarende til 9 sider)	
2. Fotokopier, taget på læsesalen ved kontant betaling, pr. side, inkl. moms	3,00
3. Udenlandske patentpublikationer, der ikke findes i egne samlinger	
I ved hjemtagning fra udlandet:	
a. Pris for hjemtagning	100,00
b. Pris pr. publikation	100,00
Hjemtagning af sagsakter fra USA og patentpublikationer og sagsakter fra Sydafrika: Pris efter aftale.	
II ved levering af tilsvarende publikation fra egne samlinger:	
a. Identifikation	100,00
b. Kopipris (3,25 kr. pr. side)	
4. Engelsksprogede sammendrag, der ikke findes i egne samlinger , pr. sammendrag	50,00
5. Tidsskriftsartikler o.l., der ikke findes i egne samlinger	
a. Pris for hjemtagning	100,00
b. Pris pr. artikel	100,00
6. Aktindsigt i europæiske patenter og patentansøgninger	
a. Ekspedition (inkl. EPO-gebyr)	315,00
b. Kopier	
– ved tilsendelse, pr. side	3,25
– ved afhentning, pr. side	2,50
– ved afhentning og kontant betaling, pr. side inkl. moms	3,00
7. Databaseudskrift vedr. en varemærkeretlighed	50,00
Ovennævnte priser tillægges moms, hvis andet ikke er angivet	
8. Bekræftet kopi af en patent-, brugsmode-, mønster- eller varemærkeansøgning	300,00
Hertil skal lægges kopiprisen	
9. Bekræftet udskrift af patent-, certifikat-, brugsmode-, topografi-, mønster- eller varemærkesagsregistret	300,00
10. Bekræftet udskrift af registret over kommunevåbener og -segl eller registret over skorstensmærker og kontorflag ..	200,00
11. Udskrift af patent-, certifikat-, brugsmode-, topografi-, mønster- eller varemærkesagsregistret, registret over kommunevåbener og -segl eller registret over skorstensmærker og kontorflag	50,00
Ovennævnte priser skal ikke tillægges moms	
12. Priser for levering	
a. Levering pr. telefax	75,00
b. Ekspreslevering pr. telefax	275,00
c. Ekspreslevering pr. post	200,00
Hertil lægges porto	
Ovennævnte priser tillægges moms	

Kurser og foredrag

1. Kurser	kr.
Priser på åbne og virksomhedsinterne kurser fås ved direkte henvendelse til KursusCentret	
2. Foredrag*	
Første time	2000,00
Følgende timer, pr. time	1500,00

* Særpriser afhængig af deltagerantal og forberedelsestid

Ovennævnte priser tillægges moms