



Patent- og
Varemærkestyrelsen
Erhvervsministeriet

Dansk Mønster Tidende

Indholdsfortegnelse

Bekendtgørelse af mønsteransøgninger	497
Omtryk	519
Offentligt tilgængelige mønsteransøgninger	520
Registrerede mønstre	521
Henlagte, afslåede eller tilbagetagne mønsteransøgninger	522
Fornyelse af mønsterregistreringer	523
Udslettelse af mønsterregistreringer	524
Prisliste	526

Abonnementsprisen for årgangen er 1000,- kr. Abonnement tegnes i Patent- og Varemærkestyrelsen, Helgeshøj Allé 81, 2630 Tåstrup, tlf. 43 50 85 35, Gironr. 4 02 05 53, hvor enkelte numre sælges for en pris af 40 kr.

Ansvarlig for redaktion: Niels Ravn
Trykt hos Patent- og Varemærkestyrelsen

ISSN 0903-8825



Bekendtgørelse af Mønsteransøgninger

Indsigelser mod registreringen skal fremsættes skriftligt i 2 eksemplarer til registreringsmyndigheden inden 2 måneder fra bekendtgørelsesdagen, jfr. lov om mønstre nr 218 af 27. maj 1970, § 18, stk. 2.
 Er det bekendtgjort, at model af mønstret er indleveret, ken dette ses i direktoratet.
 Hvis afbildningen er udført i farver, er dette angivet.
 Er mønstret forbillede for et ornament, er dette angivet.

(21) MA 1998 01001




(54) 1-4) Testkort til undervisningsbrug

(51)-Cl.1907

 4	 6
① 1 mere als 3	⑦ die Hälfte von 12
② das Doppelte von 2	⑧ 3 weniger als 7
③ 1 weniger als 7	⑨ die Hälfte von 8
④ 1 mere als 5	⑩ 2 mere als 4
⑤ 2 weniger als 6	⑪ das Doppelte von 3
⑥ 2 mere als 2	⑫ 1 weniger als 5





⑦ ● $12 : 2 = \boxed{6}$	① $3 + 1 = \boxed{4}$ ●
⑧ ● $7 - 3 = \boxed{4}$	② $2 \cdot 2 = \boxed{4}$ ●
⑨ ● $8 : 2 = \boxed{4}$	③ $7 - 1 = \boxed{6}$ ●
⑩ ● $4 + 2 = \boxed{6}$	④ $5 + 1 = \boxed{6}$ ●
⑪ ● $2 \cdot 3 = \boxed{6}$	⑤ $6 - 2 = \boxed{4}$ ●
⑫ ● $5 - 1 = \boxed{4}$	⑥ $2 + 2 = \boxed{4}$ ●

Løbenr. 1

 5	 6	 7
① 4 weniger als 10	⑦ 1 mere als 6	
② die Hälfte von 10	⑧ 1 mere als 4	
③ 2 mere als 5	⑨ das Doppelte von 3	
④ 3 weniger als 10	⑩ 1 mere als 5	
⑤ die Hälfte von 12	⑪ 1 weniger als 6	
⑥ 2 mere als 3	⑫ die Hälfte von 14	





⑦ ○ $6 + 1 = \boxed{7}$	① $10 - 4 = \boxed{6}$ ●
⑧ ● $4 + 1 = \boxed{5}$	② $10 : 2 = \boxed{5}$ ●
⑨ ● $2 \cdot 3 = \boxed{6}$	③ $5 + 2 = \boxed{7}$ ○
⑩ ● $5 + 1 = \boxed{6}$	④ $10 - 3 = \boxed{7}$ ○
⑪ ● $6 - 1 = \boxed{5}$	⑤ $12 : 2 = \boxed{6}$ ●
⑫ ○ $14 : 2 = \boxed{7}$	⑥ $3 + 2 = \boxed{5}$ ●





Løbenr. 2

 6	 8	 10	 12
① das Doppelte von 6	⑦ 1 mehr als 5	② 1 mehr als 9	⑧ das Doppelte von 5
③ die Hälfte von 16	⑨ 2 weniger als 10	④ das Doppelte von 3	⑩ 1 weniger als 13
⑤ 2 mehr als 10	⑪ das Doppelte von 4	⑥ die Hälfte von 20	⑫ die Hälfte von 12

⑦ ● $5 + 1 = \boxed{6}$	① $2 \cdot 6 = \boxed{12}$ ○
⑧ ○ $2 \cdot 5 = \boxed{10}$	② $9 + 1 = \boxed{10}$ ○
⑨ ● $10 - 2 = \boxed{8}$	③ $16 : 2 = \boxed{8}$ ●
⑩ ○ $13 - 1 = \boxed{12}$	④ $2 \cdot 3 = \boxed{6}$ ●
⑪ ● $2 \cdot 4 = \boxed{8}$	⑤ $10 + 2 = \boxed{12}$ ○
⑫ ● $12 : 2 = \boxed{6}$	⑥ $20 : 2 = \boxed{10}$ ○

Løbenr. 3

 11	① 2 weniger als 15
 12	② 4 mehr als 11
 13	③ 1 weniger als 12
 15	④ 1 mehr als 11

 11	⑤ 5 mehr als 10
 12	⑥ 2 mehr als 11
 13	⑦ 2 weniger als 14
 15	⑧ 2 mehr als 9

① ○ $15 - 2 = \boxed{13}$	
② ○ $11 + 4 = \boxed{15}$	
③ ● $12 - 1 = \boxed{11}$	
④ ● $11 + 1 = \boxed{12}$	

⑤ ○ $10 + 5 = \boxed{15}$	
⑥ ○ $11 + 2 = \boxed{13}$	
⑦ ● $14 - 2 = \boxed{12}$	
⑧ ● $9 + 2 = \boxed{11}$	

Løbenr. 4

(71)ANSØGER(E):
 (74)FULDMÆGTIG:
 (72)FREMBRINGER(E):
 (30)PRIORITET:
 (22)ANSØGNINGSDATO:

Sigrid Persen-Müller, Dorfstrasse 14, D-21640 Neuenkirchen, Tyskland
 Budde, Schou & Ostenfeld A/S, Vester Søgade 10, 1601 København V, Danmark
 Sigrid Persen-Müller, Dorfstrasse 14, D-21640 Neuenkirchen, Tyskland
 1998-03-24 DE M 98 02 920.7
 1998-09-22

(21) MA 1999 00800

(54) En trådløs telefon

(51)-Cl.14 03



(71)ANSØGER(E):
 (74)FULDMÆGTIG:
 (72)FREMBRINGER(E):
 (30)PRIORITET:
 (22)ANSØGNINGSDATO:
 (66)BEMÆRKNINGER

DeTeWe-Deutsche Telephonwerke Aktiengesellschaft & Co., Zeughofstrasse 1, D-10997 Berlin, Tyskland
 Giersing & Stelling Patentbureau A/S, Teglpørtens 3, 3460 Birkerød, Danmark
 Michael Arpe, Düvelsbeker Weg 12, D-24105 Kiel, Tyskland
 1999-01-27 DE 499 00 751.4
 1999-06-30
 Ansøger har samme dag indleveret MA 1999 00801;MA 1999 00802

(21) MA 1999 00801

(54) 1) En trådløs telefon med holder 2) telefon dertil 3) holder dertil (51)-Cl.14 03



Løbenr. 1



Løbenr. 2



Løbenr. 3

(71)ANSØGER(E):
 (74)FULDMÆGTIG:
 (72)FREMBRINGER(E):
 (30)PRIORITET:
 (22)ANSØGNINGSDATO:
 (66)BEMÆRKNINGER

DeTeWe-Deutsche Telephonwerke Aktiengesellschaft & Co., Zeughofstrasse 1, D-10997 Berlin, Tyskland
 Giersing & Stelling Patentbureau A/S, Teglpørtens 3, 3460 Birkerød, Danmark
 Michael Arpe, Düvelsbeker Weg 12, D-24105 Kiel, Tyskland
 1999-01-27 DE 499 00 752.2
 1999-06-30
 Ansøger har samme dag indleveret MA 1999 00800;MA 1999 00802

(21) MA 1999 00802

(54) En trådløs telefon

(51)-Cl.14 03



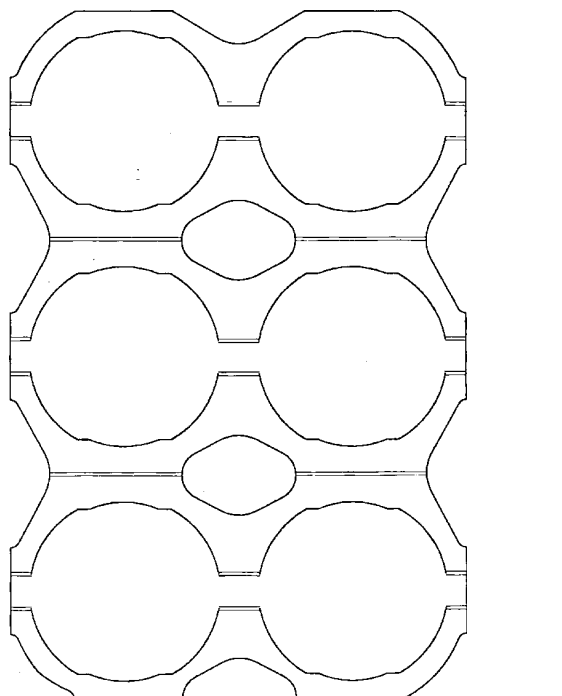
(71)ANSØGER(E):
 (74)FULDMÆGTIG:
 (72)FREMBRINGER(E):
 (30)PRIORITET:
 (22)ANSØGNINGSDATO:
 (66)BEMÆRKNINGER

DeTeWe-Deutsche Telephonwerke Aktiengesellschaft & Co., Zeughofstrasse 1, D-10997 Berlin, Tyskland
 Giersing & Stelling Patentbureau A/S, Teglpporten 3, 3460 Birkerød, Danmark
 Michael Arpe, Düvelsbeker Weg 12, D-24105 Kiel, Tyskland
 1999-01-27 DE 499 00 753.0
 1999-06-30
 Ansøger har samme dag indleveret MA 1999 00800;MA 1999 00801

(21) MA 1999 01224

(54) En emballage til drikkevarer

(51)-Cl.09 03



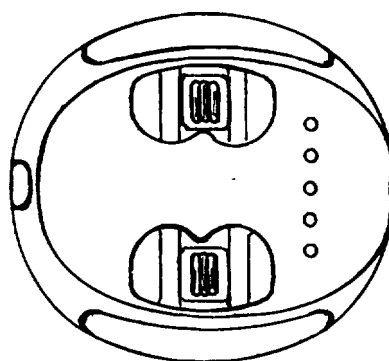
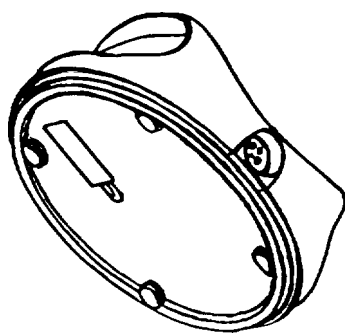
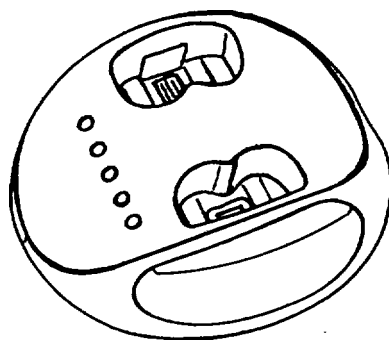
(71)ANSØGER(E):
 (74)FULDMÆGTIG:
 (72)FREMBRINGER(E):
 (22)ANSØGNINGSDATO:

Norpapp A/S, Lommedalsveien 230, n-1353 Baerums Verk, Norge
 H. Siebmans, GOTAPATENT AB, Box 154, Sverige
 Finn R. Hansen, Indre Lökkavei 19 B, N-3500 Hønefoss, Norge
 1999-10-14

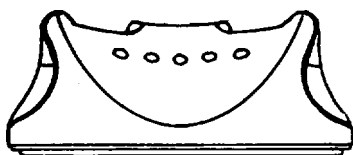
(21) MA 1999 01301

(54) 1) En batterioplader 2) batteri dertil

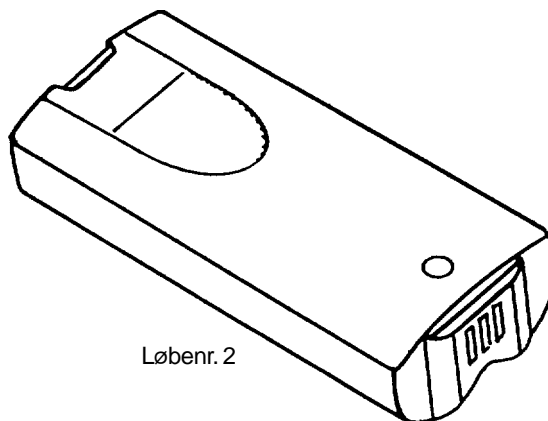
(51)-Cl.13 02



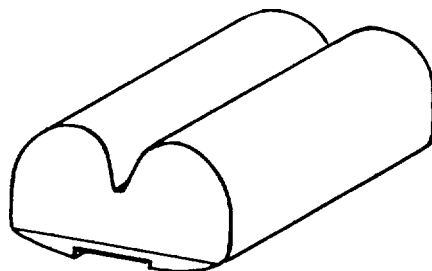
Løbenr. 1



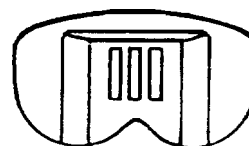
Løbenr. 1



Løbenr. 2



Løbenr. 2



(71)ANSØGER(E):

Otto Bock Orthopädische Industrie, Besitz- und Verwaltungs-Kommanditgesellschaft, Max-Näder-Strasse 15, 37115 Duderstadt, Tyskland

(74)FULDMÆGTIG:

Larsen & Birkeholm A/S, Skandinavisk Patentbureau, Banegårdspladsen 1, 1570 København V, Danmark

(72)FREMBRINGER(E):

Rupert Hofbauer, Himbergerstrasse 81-83/19/8, A-2320 Schwechat, Østrig

(30)PRIORITET:

1999-10-15 WO DM/049625

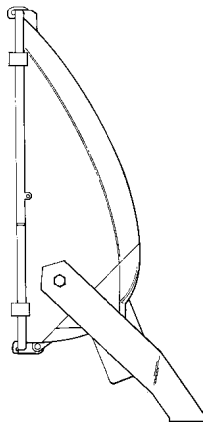
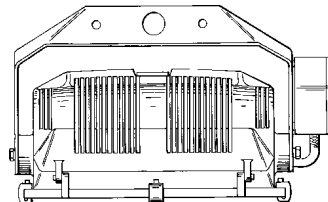
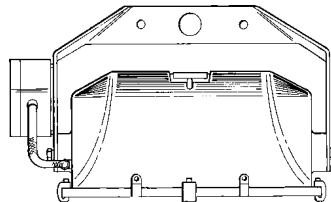
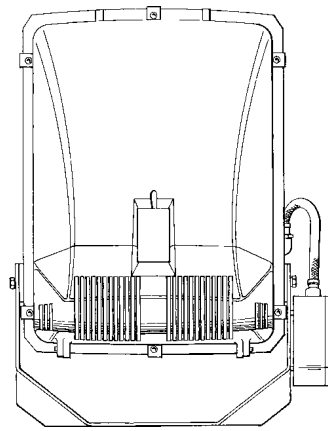
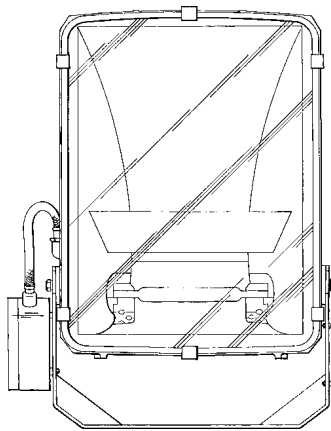
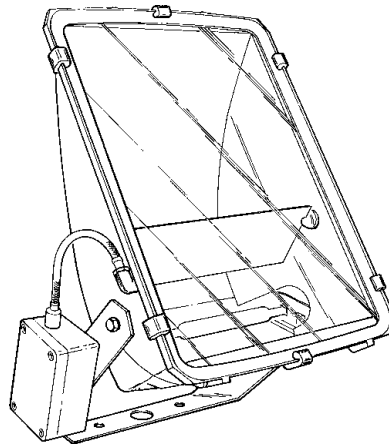
(22)ANSØGNINGSDATO:

1999-11-03

(21) MA 1999 01416

(54) En pojektør

(51)-Cl.26 03



(71)ANSØGER(E):
 (74)FULDMÆGTIG:
 (72)FREMBRINGER(E):
 (30)PRIORITET:
 (22)ANSØGNINGSDATO:
 (66)BEMÆRKNINGER

Abacus Holdings Limited, Sutton in Ashfield, Nottingham, Nottinghamshire NG17 5FT, Storbritannien
 Hofman-Bang A/S, Hans Bekkevolds Allé 7, 2900 Hellerup, Danmark
 Kelvin John Austin, 38 Longridge Rd., Woodthorpe, Nottingham, Storbritannien
 1999-09-07 GB 2086396;1999-09-07 GB 2086397
 1999-12-09
 Ansøger har samme dag indleveret MA2000 00288

(21) MA 2000 00008

(54) En flaske

(51)-Cl.09 01



(71)ANSØGER(E):
(74)FULDMÆGTIG:
(72)FREMBRINGER(E):
(30)PRIORITET:
(22)ANSØGNINGS DATO:

Henkel Kommanditgesellschaft auf Aktien, 40191 Düsseldorf, , Tyskland
Chas. Hude A/S, H.C. Andersens Boulevard 33, 1553 København V, Danmark
Paul-Otto Weltgen, Tucherweg 11, D-40724 Hilden, Tyskland
1999-07-09 DE 49906345.7
2000-01-07

(21) MA 2000 00036

(54) Et telekommunikationsanlæg

(51)-Cl.14 03



(71)ANSØGER(E):
(74)FULDMÆGTIG:
(72)FREMBRINGER(E):
(30)PRIORITET:
(22)ANSØGNINGSDATO:
(66)BEMÆRKNINGER

DeTeWe-Deutsche Telephonwerke Aktiengesellschaft & Co., Zeughofstrasse 1, D-10997 Berlin, Tyskland
Giersing & Stelling Patentbureau A/S, Teglporten 3, 3460 Birkerød, Danmark
Michael Arpe, Düvelsbeker Weg 12, D-24105 Kiel, Tyskland
1999-08-12 DE 499 07 539.9
2000-01-19
Ansøger har samme dag indleveret MA2000 00037

(21) MA 2000 00037

(54) En terminaladaptor

(51)-Cl.14 03



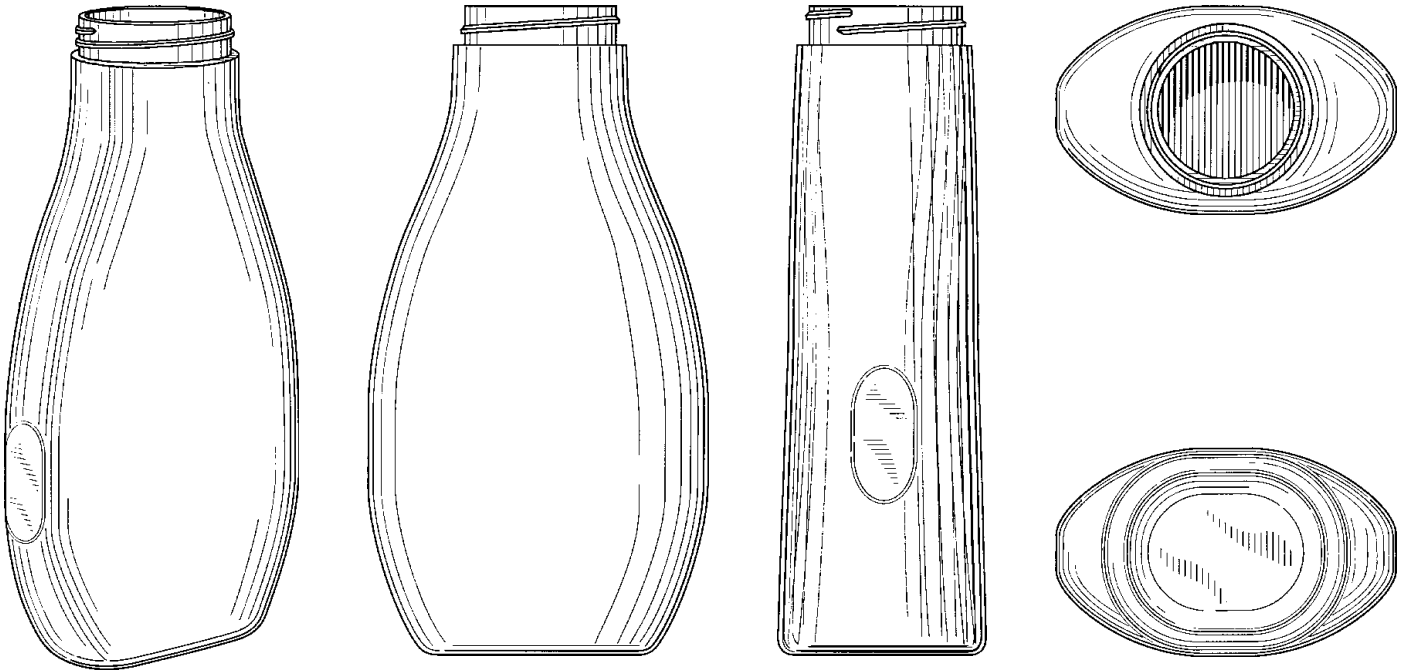
(71)ANSØGER(E):
(74)FULDMÆGTIG:
(72)FREMBRINGER(E):
(30)PRIORITET:
(22)ANSØGNINGSDATO:
(66)BEMÆRKNINGER

DeTeWe-Deutsche Telephonwerke Aktiengesellschaft & Co., Zeughofstrasse 1, D-10997 Berlin, Tyskland
Giersing & Stelling Patentbureau A/S, Teglporten 3, 3460 Birkerød, Danmark
Michael Arpe, Düvelsbeker Weg 12, D-24105 Kiel, Tyskland
1999-08-12 DE 499 07 540.4
2000-01-19
Ansøger har samme dag indleveret MA2000 00036

(21) MA 2000 00045

(54) En beholder

(51)-Cl.09 01



(71)ANSØGER(E):
 (74)FULDMÆGTIG:
 (72)FREMBRINGER(E):
 (30)PRIORITET:
 (22)ANSØGNINGSDATO:

Bestfoods, 700 Sylvan Avenue, Englewood Cliffs, New Jersey 07632, USA
 Budde, Schou & Ostenfeld A/S, Vester Søgade 10, 1601 København V, Danmark
 Thomas Preston, 54 Sherwood Drive, Nanuet, New York 10954, USA
 1990-07-22 US 29/108,209
 2000-01-21

(21) MA 2000 00054

(54) En telefon

(51)-Cl.14 03



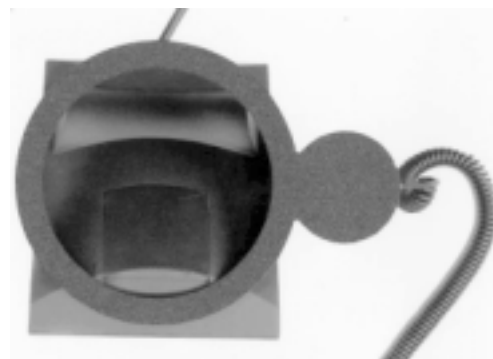
(71)ANSØGER(E):
 (74)FULDMÆGTIG:
 (72)FREMBRINGER(E):
 (22)ANSØGNINGSDATO:
 (66)BEMÆRKNINGER

Bang & Olufsen Holding A/S, Peter Bangs Vej 15, 7600 Struer, Danmark
 Hofman-Bang A/S, Hans Bekkevolds Allé 7, 2900 Hellerup, Danmark
 David Lewis, St. Kongensgade 110c, 1264 København K, Danmark
 2000-01-25
 Ansøger har samme dag indleveret MA 2000 00055; MA 2000 00056; MA 2000 00058

(21) MA 2000 00055

(54) En telefon

(51)-Cl.14 03



(71)ANSØGER(E):
 (74)FULDMÆGTIG:
 (72)FREMBRINGER(E):
 (22)ANSØGNINGSDATO:
 (66)BEMÆRKNINGER

Bang & Olufsen Holding A/S, Peter Bangs Vej 15, 7600 Struer, Danmark
 Hofman-Bang A/S, Hans Bekkevolds Allé 7, 2900 Hellerup, Danmark
 Anders Geert, c/o Designit A/S, Klosterport 4, 8000 Århus C, Danmark
 2000-01-25
 Ansøger har samme dag indleveret MA2000 00054;MA 2000 00056;MA 2000 00058

(21) MA 2000 00056

(54) En øretelefon

(51)-Cl.14 03



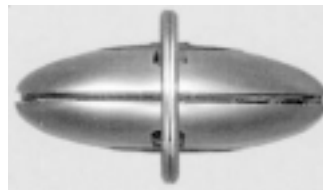
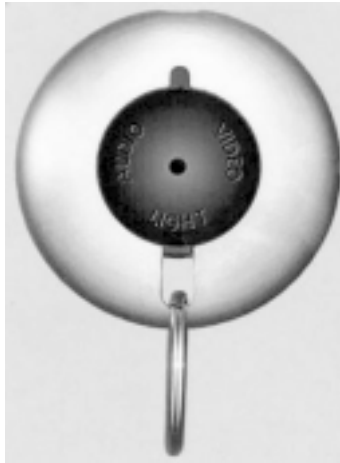
(71)ANSØGER(E):
(74)FULDMÆGTIG:
(72)FREMBRINGER(E):
(22)ANSØGNINGSDATO:
(66)BEMÆRKNINGER

Bang & Olufsen Holding A/S, Peter Bangs Vej 15, 7600 Struer, Danmark
Hofman-Bang A/S, Hans Bekkevolds Allé 7, 2900 Hellerup, Danmark
Anders Hermansen, Borsholmvej 9, 3100 Hornbæk, Danmark
2000-01-25
Ansøger har samme dag indleveret MA 2000 00054; MA 2000 00055; MA 2000 00058

(21) MA 2000 00057

(54) En nøglering

(51)-Cl.03 01



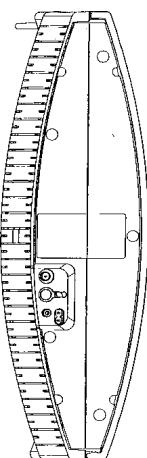
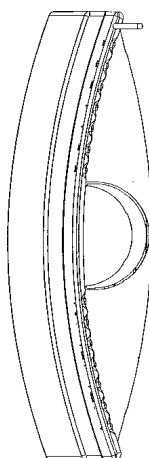
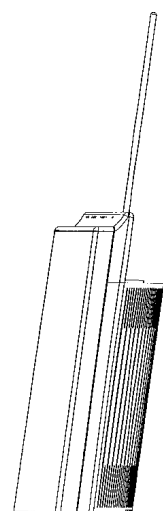
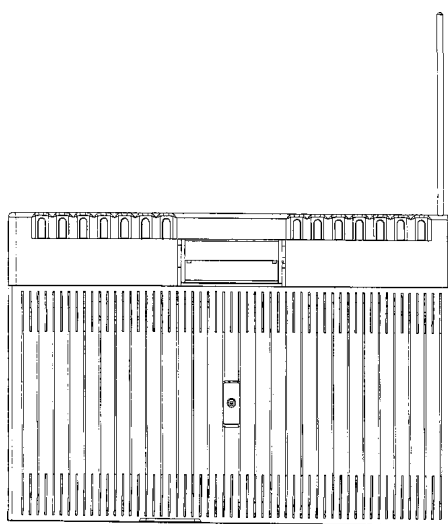
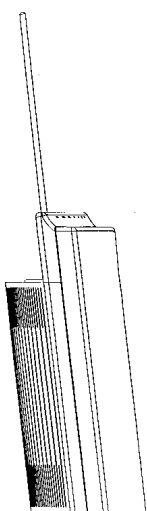
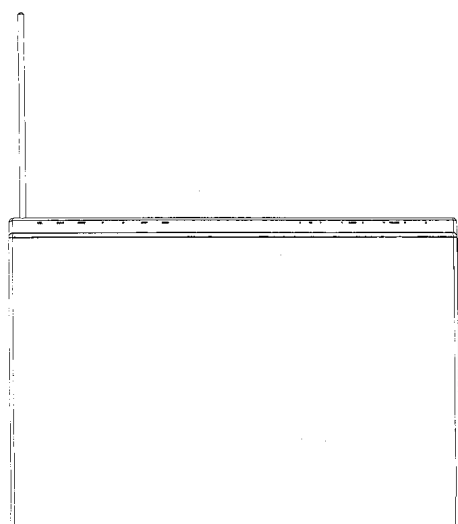
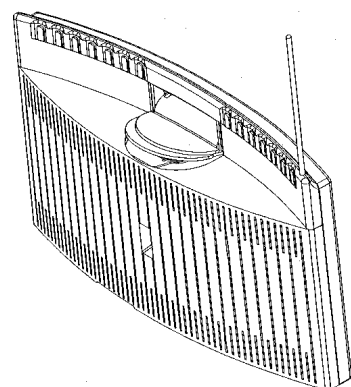
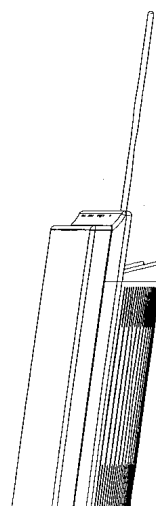
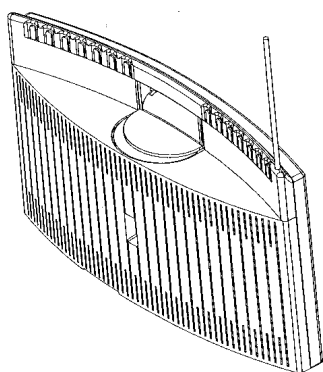
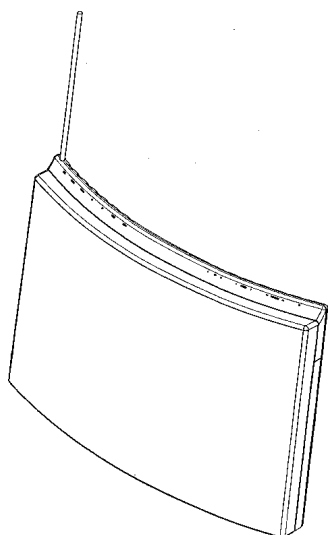
(71)ANSØGER(E):
(74)FULDMÆGTIG:
(72)FREMBRINGER(E):
(22)ANSØGNINGSDATO:

Bang & Olufsen Holding A/S, Peter Bangs Vej 15, 7600 Struer, Danmark
Hofman-Bang A/S, Hans Bekkevolds Allé 7, 2900 Hellerup, Danmark
David Lewis, St. Kongensgade 110c, 1264 København K, Danmark
2000-01-25

(21) MA 2000 00058

(54) Et audio anlæg

(51)-Cl.14 03



(71)ANSØGER(E):
 (74)FULDMÆGTIG:
 (72)FREMBRINGER(E):
 (22)ANSØGNINGSDATO:
 (66)BEMÆRKNINGER

Bang & Olufsen Holding A/S, Peter Bangs Vej 15, 7600 Struer, Danmark
 Hofman-Bang A/S, Hans Bekkevolds Allé 7, 2900 Hellerup, Danmark
 David Lewis, St. Kongensgade 110c, 1264 København K, Danmark
 2000-01-25
 Ansøger har samme dag indleveret MA 2000 00054;MA 2000 00055;MA 2000 00056

(21) MA 2000 00060

(54) Et lukkebeslag;Et lukkebeslag

(51)-Cl.08 08;08 09



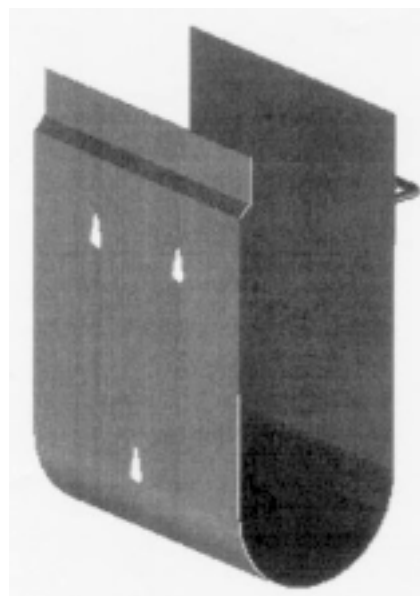
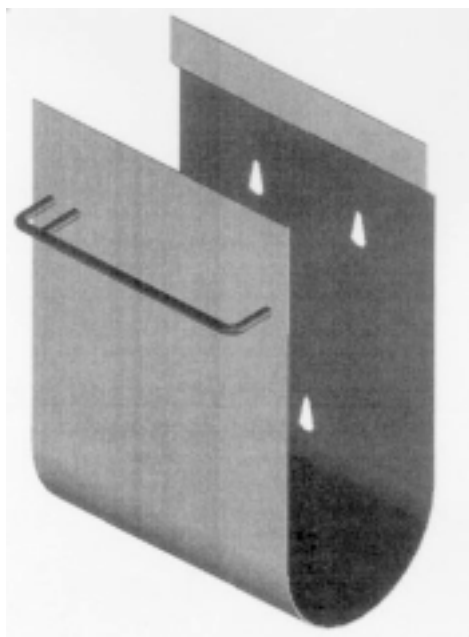
(71)ANSØGER(E):
 (74)FULDMÆGTIG:
 (72)FREMBRINGER(E):
 (30)PRIORITET:
 (22)ANSØGNINGSDATO:

Pastore & Lombardi S.r.l., Via Don Minzoni, 3, I-40057 Cardriano di Granarolo Emilia, Italien
 Patentbureauet, Magnus Jensens Efff., Frederiksborgvej 15, 3520 Farum, Danmark
 Lando Bortolotti, Via Novaro, 27, I-40141 Bologna, Italien
 1999-07-27 IT BO990000039
 2000-01-25

(21) MA 2000 00083

(54) En skraldespand

(51)-Cl.07 07



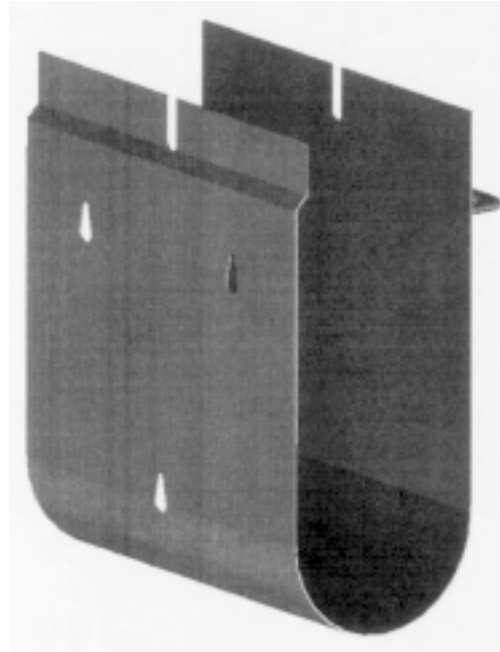
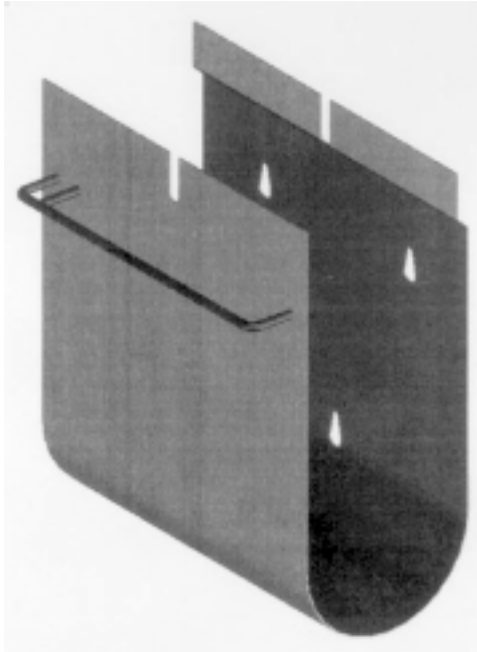
(71)ANSØGER(E):
 (74)FULDMÆGTIG:
 (72)FREMBRINGER(E):
 (22)ANSØGNINGSDATO:
 (66)BEMÆRKNINGER

Christian Meiniche, Rolighedsvej 41, 5900 Rudkøbing, Danmark; Hans Christian B. Nielsen, Solbærvænget 23, , 5700 Svendborg, Danmark; Christian Cort Jørgensen, Tjørnevej 14, , 5700 Svendborg, Danmark
 Produktudviklingscentret, Abildvej 1 A, 5700 Svendborg, Danmark
 Christian Cort Jørgensen, Tjørnevej 14, , 5700 Svendborg, Danmark; Christian Meiniche, Rolighedsvej 41, 5900 Rudkøbing, Danmark; Hans Christian B. Nielsen, Solbærvænget 23, , 5700 Svendborg, Danmark
 2000-01-27
 Ansøger har samme dag indleveret MA 2000 00084

(21) MA 2000 00084

(54) En skraldespand

(51)-Cl.07 07



(71)ANSØGER(E):

Christian Meiniche, Rolighedsvej 41, 5900 Rudkøbing, Danmark; Hans Christian B. Nielsen, Solbærvænget 23, , 5700 Svendborg, Danmark; Christian Cort Jørgensen, Tjørnevej 14, , 5700 Svendborg, Danmark

(74)FULDMÆGTIG:

Produktudviklingscentret, Abildvej 1 A, 5700 Svendborg, Danmark

(72)FREMBRINGER(E):

Christian Cort Jørgensen, Tjørnevej 14, , 5700 Svendborg, Danmark; Hans Christian B. Nielsen, Solbærvænget 23, , 5700 Svendborg, Danmark

(22)ANSØGNINGSDATO:

2000-01-27

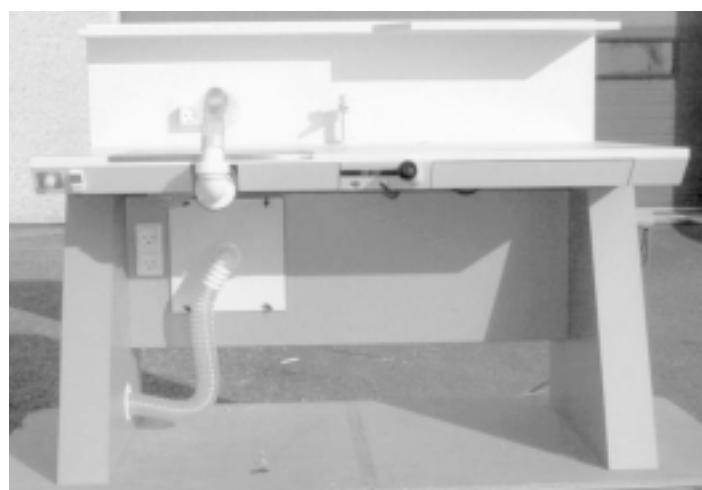
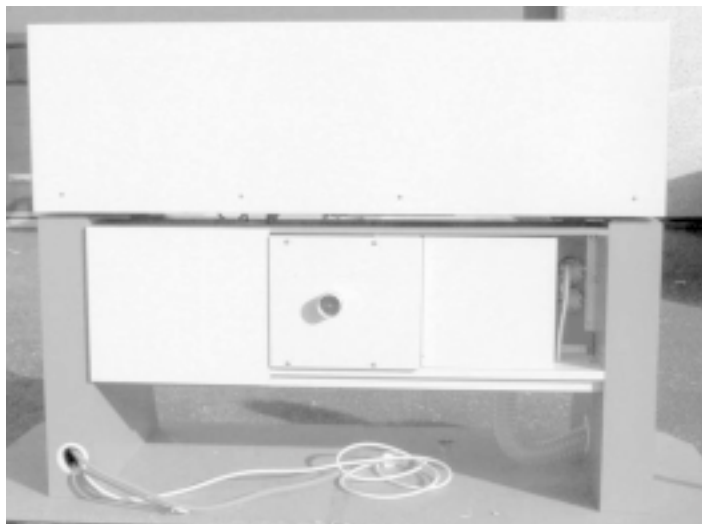
(66)BEMÆRKNINGER

Ansøger har samme dag indleveret MA2000 00083

(21) MA 2000 00147

(54) Et ergonomisk bord

(51)-Cl.06 03



(71)ANSØGER(E):
(72)FREMBRINGER(E):
(22)ANSØGNINGS DATO:

Nican A/S, c/o Climo Inventer A/S, Drejervej 8, 9500 Hobro, Danmark
Jan Hansen, Borup Alle 15, 8900 Randers, Danmark
2000-02-09

(21) MA 2000 00187

(54) Ornament til reklamemateriale

(51)-Cl.20 03



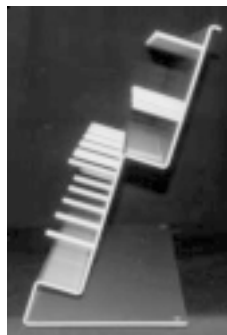
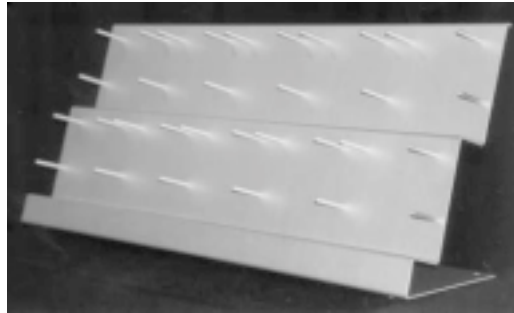
(71)ANSØGER(E):
(74)FULDMÆGTIG:
(72)FREMBRINGER(E):
(22)ANSØGNINGSDATO:
(57)BEMÆRKNINGER

Dreisler Størkøb A/S, Porsvej 6, 9200 Ålborg SV, Danmark
Kromann Reumert, Rådhuspladsen 3, 8100 Århus C, Danmark
Ole Okkels, c/o Reklamebureauet, Okkels & Fedder, Nytorv 11, 4, 9100 Ålborg, Danmark
2000-02-17
Ornament

(21) MA 2000 00234

(54) En holder til postkort

(51)-Cl.20 02



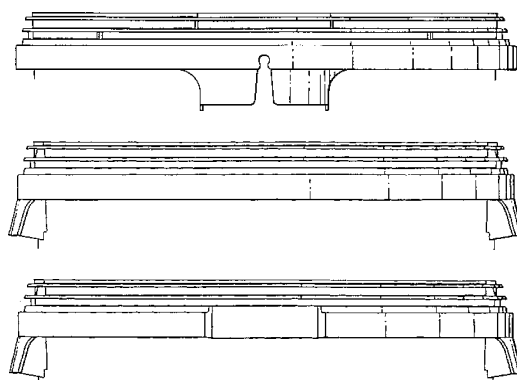
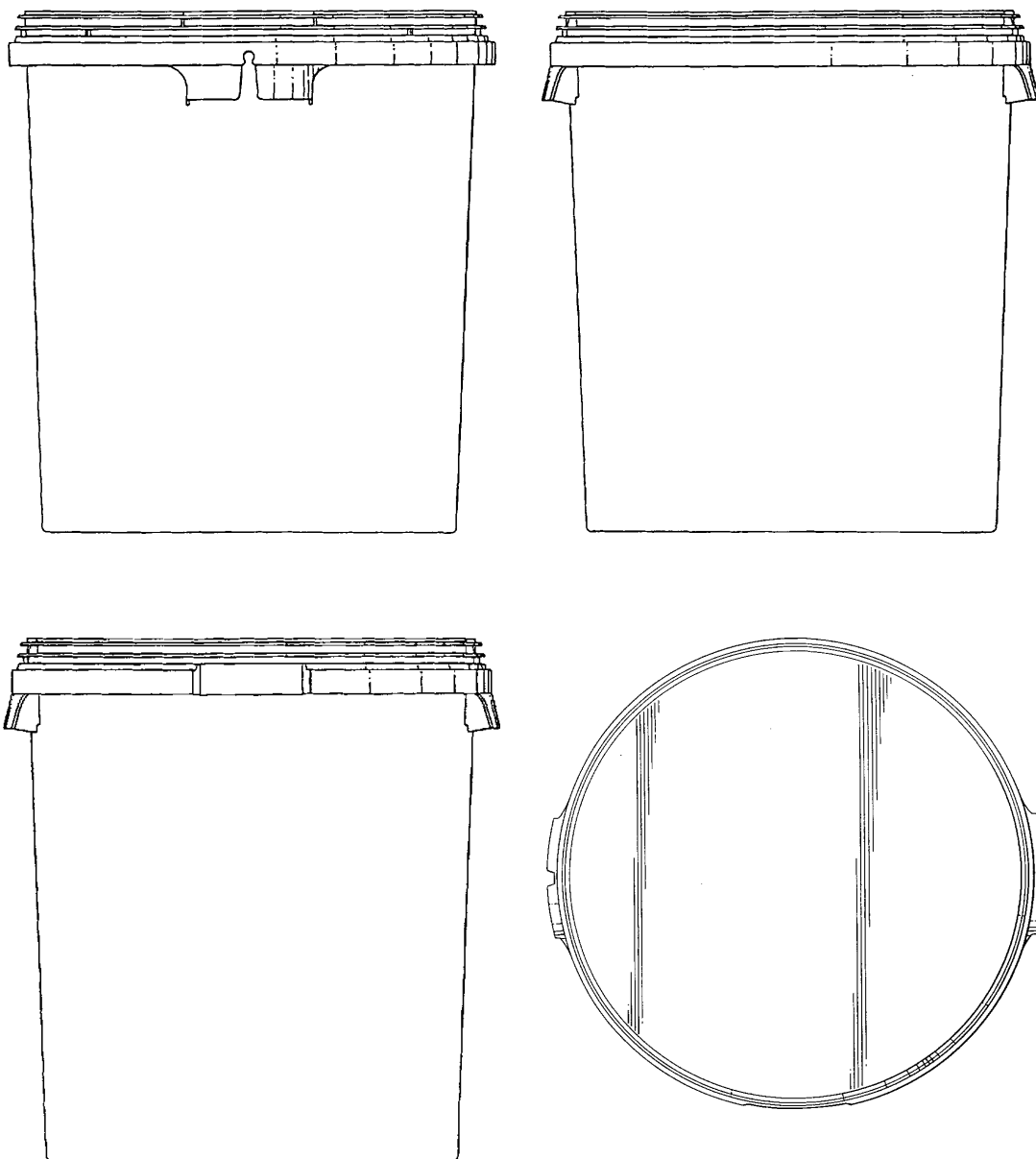
(71)ANSØGER(E):
(72)FREMBRINGER(E):
(22)ANSØGNINGSDATO:

Free-card v/ Ulrik Bøgedal, Pilestræde 33, 1, 1112 København K, Danmark
Bjørn Johansen, , Staktoften 22, 2950 Vedbæk, Danmark; Ulrik Bøgedal, Amagerbrogade 218A, 2300
København S, Danmark
2000-02-29

(21) MA 2000 00265

(54) En beholder

(51)-Cl.07 07



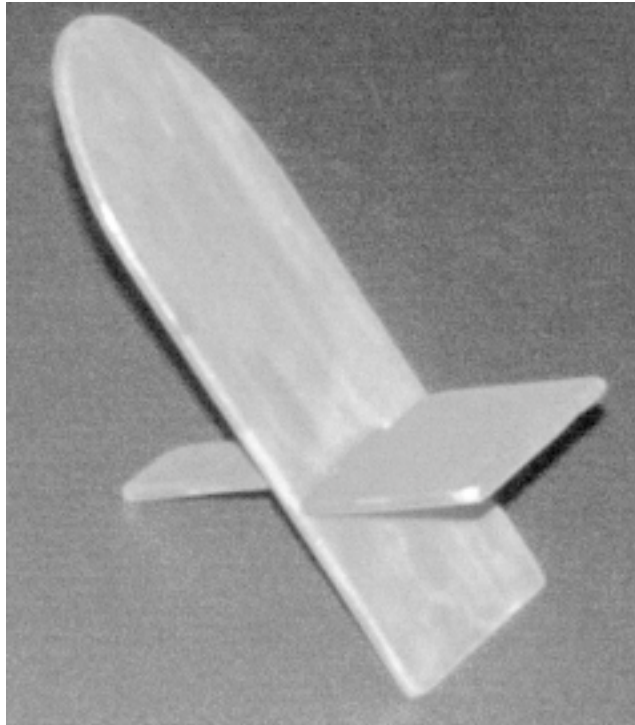
(71)ANSØGER(E):
(74)FULDMÆGTIG:
(72)FREMBRINGER(E):
(30)PRIORITET:
(22)ANSØGNINGSDATO:

RPC Containers Limited, Broadfield House, Grove Street, Raunds, Northants NN9 6ED, Storbritannien
Internationalt Patent-Bureau, Høje Taastrup Boulevard 23, 2630 Taastrup, Danmark
Brian Edwards, 31 Trent Road, Oakham, Rutland LE15 6HE, Storbritannien
1999-09-07 GB 2086433
2000-03-07

(21) MA 2000 00268

(54) En stol

(51)-Cl.06 01



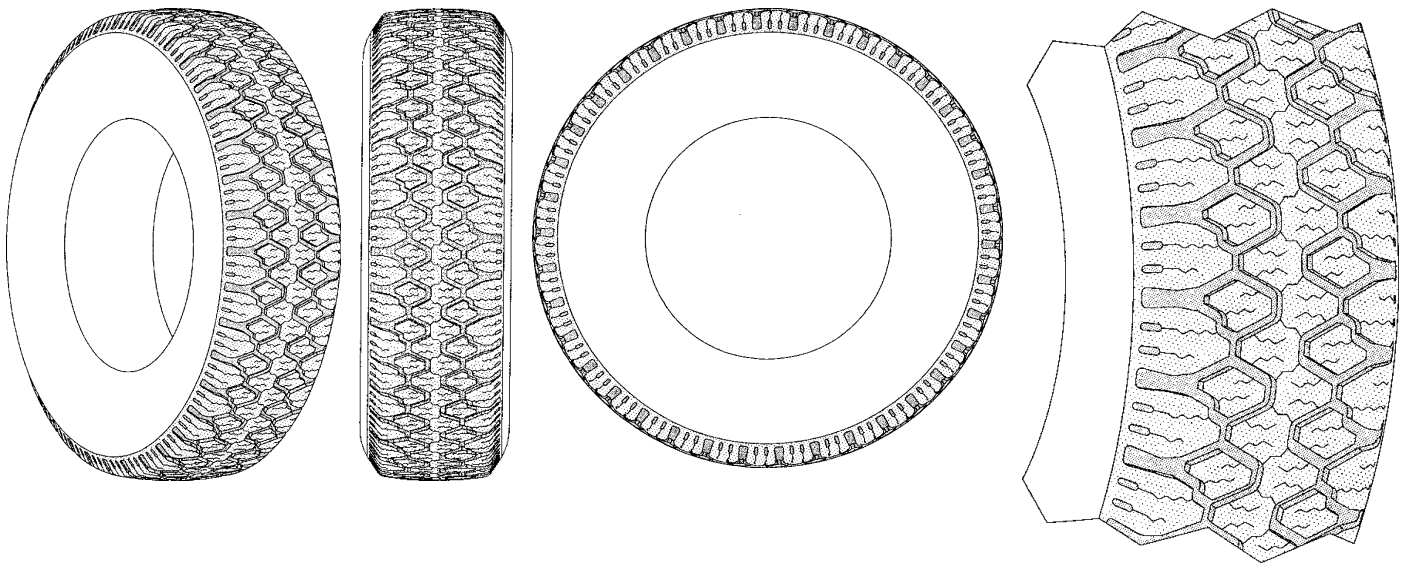
(71)ANSØGER(E):
 (72)FREMBRINGER(E):
 (22)ANSØGNINGSDATO:

Eva Hast Nystad, Vejlesøvej 65 B, 2840 Holte, Danmark
 Eva Hast Nystad, Vejlesøvej 65 B, 2840 Holte, Danmark
 2000-03-09

(21) MA 2000 00279

(54) Et dæk til køretøjer

(51)-Cl.12 15



Detail afbildning

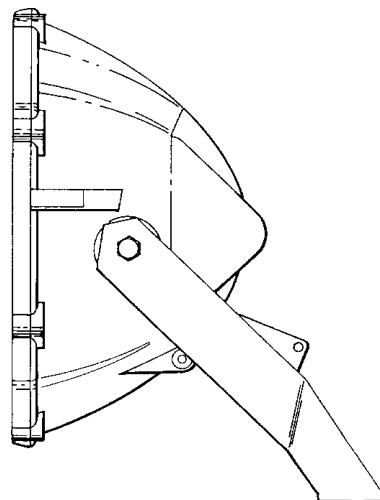
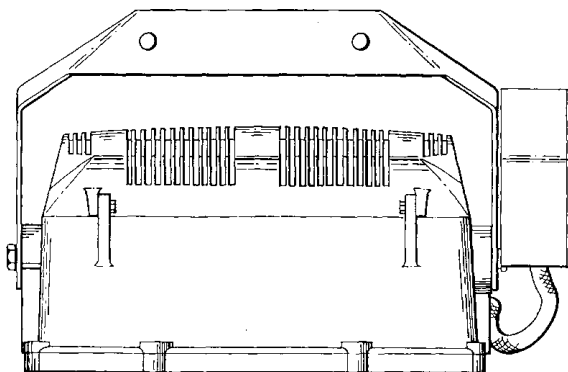
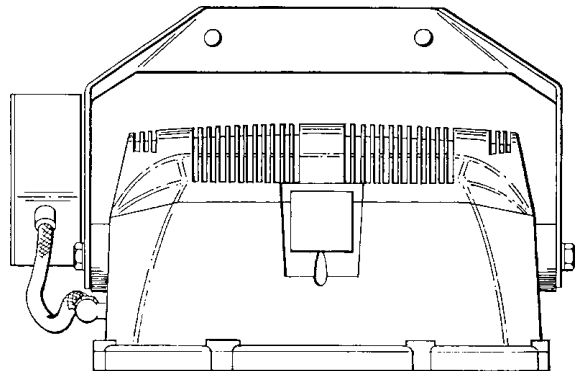
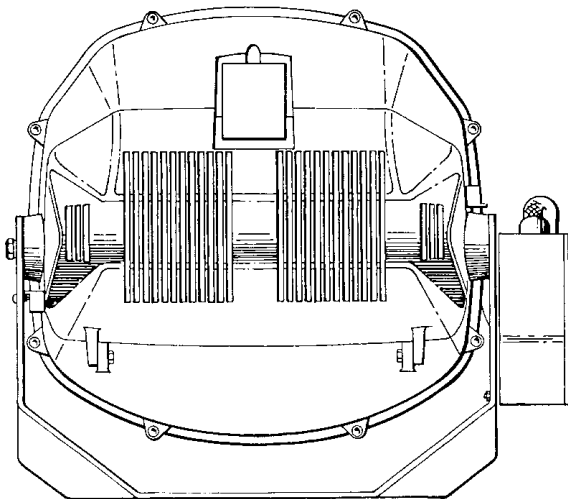
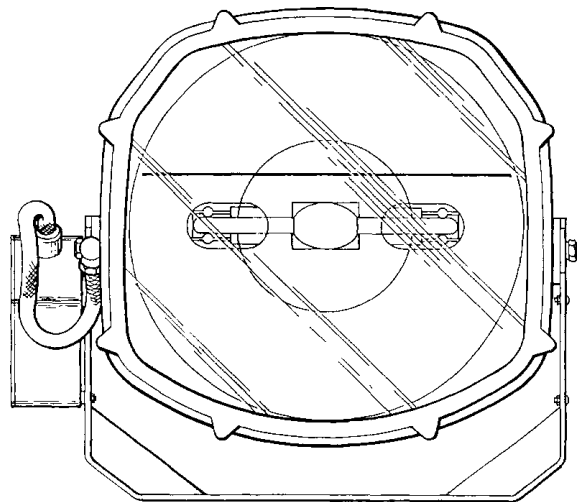
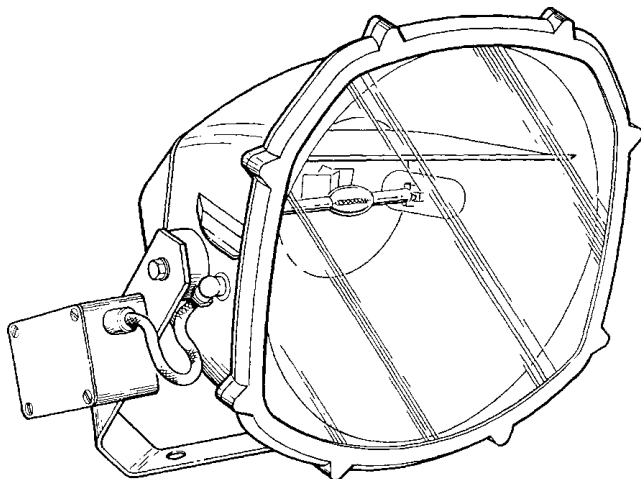
(71)ANSØGER(E):
 (74)FULDMÆGTIG:
 (72)FREMBRINGER(E):
 (30)PRIORITET:
 (22)ANSØGNINGSDATO:

The Goodyear Tire & Rubber Company, 1144 East Market Street, Akron, Ohio, 44316-0001, USA, USA
 Budde, Schou & Ostenfeld A/S, Vester Søgade 10, 1601 København V, Danmark
 Maurice Graas, 10, Rue Mgr Jean Bernard, L-8558 Reichlange, Luxembourg ; Leo Joseph Hitzky, 29, Rue des
 Presm, Walferdange, L-7246 Luxembourg, Luxembourg
 1999-09-17 US 29/110.994
 2000-03-10

(21) MA 2000 00288

(54) En projektør

(51)-CI.26 03



(71)ANSØGER(E):
 (74)FULDMÆGTIG:
 (72)FREMBRINGER(E):
 (30)PRIORITET:
 (22)ANSØGNINGSDATO:
 (66)BEMÆRKNINGER

Abacus Holdings Limited, Sutton in Ashfield, Nottingham, Nottinghamshire NG17 5FT, Storbritannien
 Hofman-Bang A/S, Hans Bekkevolds Allé 7, 2900 Hellerup, Danmark
 Kelvin John Austin, 38 Longridge Rd., Woodthorpe, Nottingham, Storbritannien
 1999-09-07 GB 2086397
 1999-12-09
 Ansøger har samme dag indleveret MA 1999 01416

(21) MA 2000 00321

(54) En flaske

(51)-Cl.09 01



(71)ANSØGER(E):
(74)FULDMÆGTIG:
(72)FREMBRINGER(E):
(22)ANSØGNINGSDATO:
(66)BEMÆRKNINGER

SCHOUW Packing A/S, Hovmarken 8, 8520 Lystrup, Danmark
PATRADE A/S, Åboulevarden 21, 8000 Århus C, Danmark
Mogens Østergaard Nielsen, Strandborgvej 20A, 8240 Risskov, Danmark
2000-03-21
Ansøger har samme dag indleveret MA 2000 00322

(21) MA 2000 00322

(54) En flaske

(51)-Cl.09 01



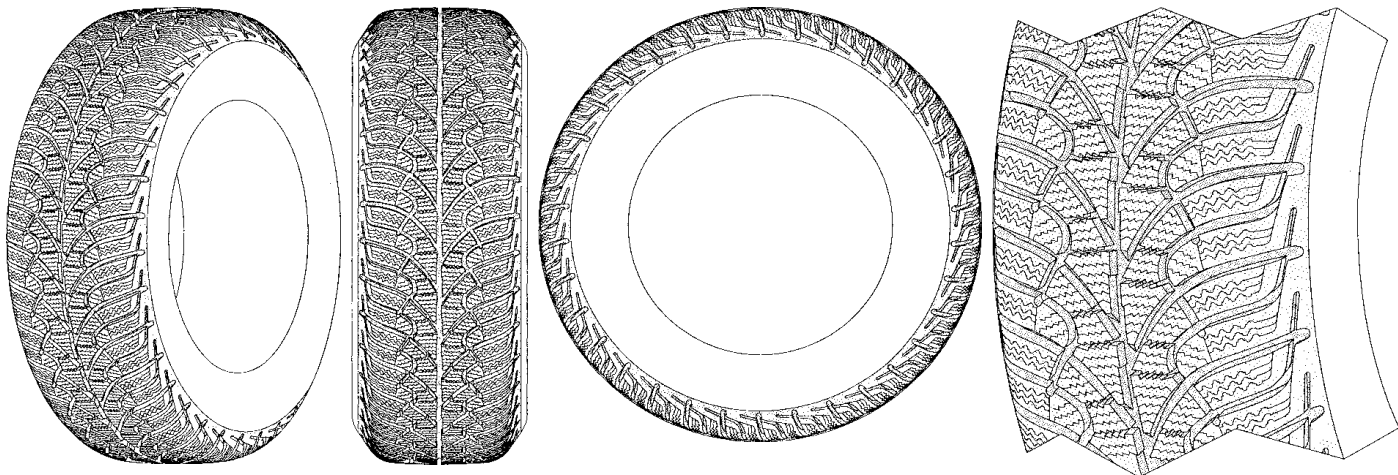
(71)ANSØGER(E):
(74)FULDMÆGTIG:
(72)FREMBRINGER(E):
(22)ANSØGNINGSDATO:
(66)BEMÆRKNINGER

SCHOUW Packing A/S, Hovmarken 8, 8520 Lystrup, Danmark
PATRADE A/S, Åboulevarden 21, 8000 Århus C, Danmark
Mogens Østergaard Nielsen, Strandborgvej 20A, , 8240 Risskov, Danmark
2000-03-21
Ansøger har samme dag indleveret MA 2000 00321

(21) MA 2000 00330

(54) Et dæk til køretøjer

(51)-Cl.12 15



Detail afbildning

(71)ANSØGER(E):
 (74)FULDMÆGTIG:
 (72)FREMBRINGER(E):

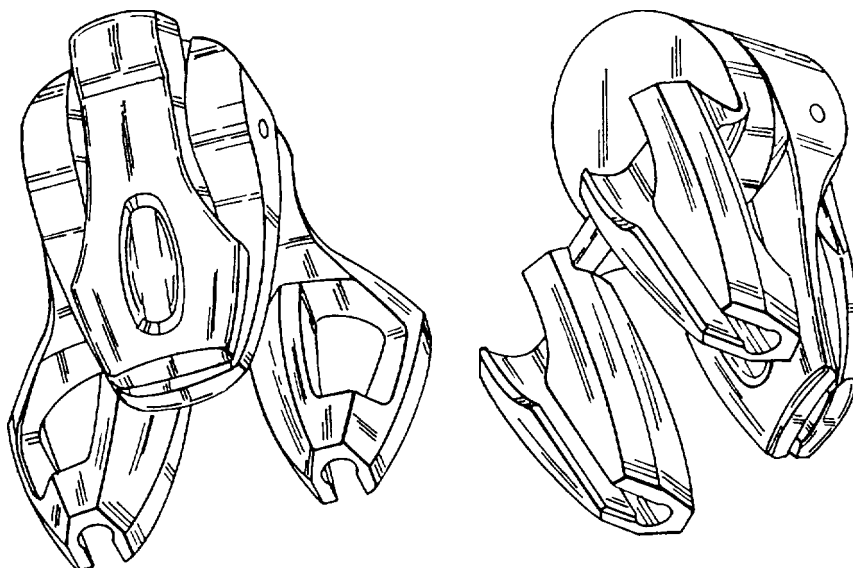
The Goodyear Tire & Rubber Company, 1144 East Market Street, Akron, Ohio 44316-0001, USA
 Budde, Schou & Ostenfeld A/S, Vester Søgade 10, 1601 København V, Danmark
 Richard Heinen, 30, Rue de la Charmoye, B-6720 Habay-La-Neuve, Belgien ; Georges Nicolas Hilbert, 4, Kiem,
 L-5337 Moutfort, Grand Duchy of Luxembourg, Luxembourg ; Claude Lardo, 19, Rue St Hubert, L-1744 Luxem-
 bourg, Grand Duchy of Luxembourg, Luxembourg
 1999-10-01 US 29/111,723
 2000-03-23

(30)PRIORITET:
 (22)ANSØGNINGSDATO:

(21) MA 2000 00331

(54) En holder til øresnegl

(51)-Cl.14 03



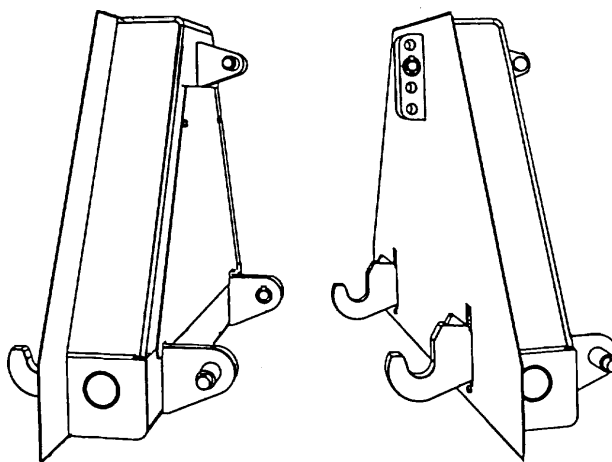
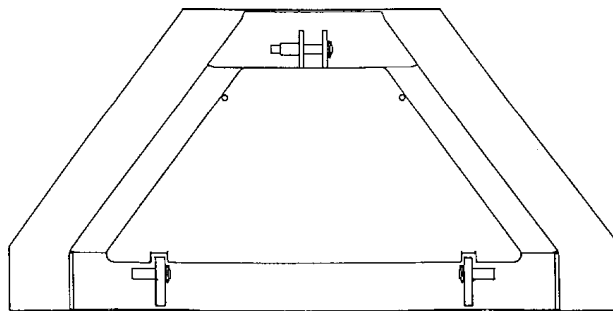
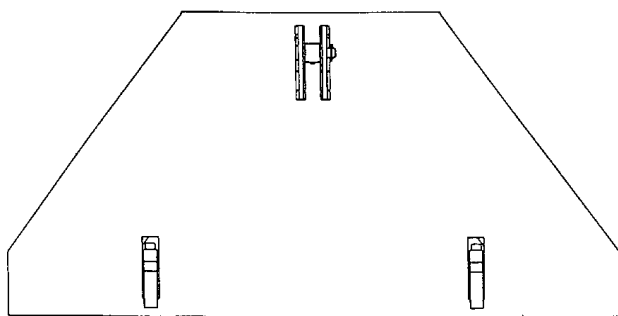
(71)ANSØGER(E):
 (74)FULDMÆGTIG:
 (72)FREMBRINGER(E):
 (30)PRIORITET:
 (22)ANSØGNINGSDATO:
 (66)BEMÆRKNINGER

Telefonaktiebolaget L M Ericsson, S-126 25 Stockholm, Sverige
 Budde, Schou & Ostenfeld A/S, Vester Søgade 10, 1601 København V, Danmark
 Jonas Bergfeldt, c/o Goday, Gotlandsgatan 70 B, 116 65 Stockholm, Sverige
 1999-10-04 SE 991773; 1999-10-04 SE 991773
 2000-03-23
 Ansøger har samme dag indleveret MA 2000 00372

Omtryk

(21) MA 1999 01098

(54) En trepunkts-traktorforbindelsesramme; En trepunkts-traktorforbindelsesramme (51)-Cl. 12 16; 15 03



(71) ANSØGER(E):

(74) FULDMÆGTIG:

(72) FREMBRINGER(E):

(22) ANSØGNINGSDATO:

ECO-DAN ApS, Bøgeskovvej 6, , 3490 Kvistgård, Danmark

Internationalt Patent-Bureau, Høje Taastrup Boulevard 23, 2630 Taastrup, Danmark

Henrik Burchardi, Gl. Hellebækvej 23 A, 3000 Helsingør, Danmark

1999-09-16

Offentligt tilgængelige mønsteransøgninger

Akterne i nedenstående ansøgninger er tilgængelige for enhver, jfr. mønsterlovens § 19.

Klasse 11

Articles of adornment

(21)MA 2000 00352
(71)ANSØGER(E):
(22)ANSØGNINGSDATO:

(54)En håndvase
Marianne Schøllhammer Rørrose, Jens Kromanns Vej 4, 7000 Fredericia, Danmark
2000-03-28

Klasse 14

Recording, communication or information retrieval equipment

(21)MA 2000 00372
(71)ANSØGER(E):
(30)PRIORITET:
(22)ANSØGNINGSDATO:

(54)1) En radioenhed til en mobiltelefon 2) mikrofonenhed dertil
Telefonaktiebolaget L M Ericsson, S-126 25 Stockholm, Sverige
1999-10-04 SE 99.1772
2000-04-04

Registrerede mønstre

(11) Ansøgningsnummer	(44) Bekendtgjort i Reg. Tid. nr.	(11) Registreringsnummer	(15) Registreringsdato	(18) Registreringen er gyldig til
MA 1999 00374		MR 2000 00431	20000407	20040407
MA 1999 00484		MR 2000 00432	20000407	20040504
MA 1999 00487		MR 2000 00433	20000407	20040505
MA 1999 00492		MR 2000 00459	20000410	20040506
MA 1999 00531		MR 2000 00460	20000410	20040514
MA 1999 00532		MR 2000 00461	20000410	20040514
MA 1999 00533		MR 2000 00462	20000410	20040514
MA 1999 00537		MR 2000 00463	20000410	20040514
MA 1999 00540		MR 2000 00464	20000410	20040514
MA 1999 00542		MR 2000 00434	20000407	20040517
MA 1999 00549		MR 2000 00465	20000410	20040514
MA 1999 00560		MR 2000 00435	20000407	20040519
MA 1999 00574		MR 2000 00466	20000410	20040521
MA 1999 00613		MR 2000 00467	20000410	20040531
MA 1999 00664		MR 2000 00468	20000410	20040610
MA 1999 00685		MR 2000 00469	20000410	20040614
MA 1999 00738		MR 2000 00436	20000407	20040621
MA 1999 00739		MR 2000 00437	20000407	20040621
MA 1999 00822		MR 2000 00470	20000410	20040705
MA 1999 00825		MR 2000 00438	20000407	20040706
MA 1999 00881		MR 2000 00439	20000407	20040723
MA 1999 00883		MR 2000 00440	20000407	20040726
MA 1999 00994		MR 2000 00471	20000410	20040825
MA 1999 00996		MR 2000 00472	20000410	20040825
MA 1999 00997		MR 2000 00441	20000407	20040825
MA 1999 00999		MR 2000 00473	20000410	20040825
MA 1999 01025		MR 2000 00442	20000407	20040831
MA 1999 01047		MR 2000 00474	20000410	20040906
MA 1999 01077		MR 2000 00443	20000407	20040914
MA 1999 01101		MR 2000 00444	20000407	20040917
MA 1999 01102		MR 2000 00445	20000407	20040917
MA 1999 01133		MR 2000 00475	20000410	20040923
MA 1999 01135		MR 2000 00476	20000410	20040928
MA 1999 01136		MR 2000 00477	20000410	20040928
MA 1999 01145		MR 2000 00478	20000410	20040930
MA 1999 01146		MR 2000 00479	20000410	20041001
MA 1999 01149		MR 2000 00480	20000410	20041001
MA 1999 01167		MR 2000 00481	20000410	20041005
MA 1999 01171		MR 2000 00446	20000407	20041005
MA 1999 01210		MR 2000 00447	20000407	20041012
MA 1999 01211		MR 2000 00448	20000407	20041012
MA 1999 01218		MR 2000 00482	20000410	20041014
MA 1999 01222		MR 2000 00449	20000407	20041014
MA 1999 01226		MR 2000 00483	20000410	20041018
MA 1999 01231		MR 2000 00450	20000407	20041019
MA 1999 01250		MR 2000 00451	20000407	20041025
MA 1999 01273		MR 2000 00484	20000410	20041028
MA 1999 01274		MR 2000 00485	20000410	20041028
MA 1999 01295		MR 2000 00486	20000410	20041102
MA 1999 01296		MR 2000 00487	20000410	20041102
MA 1999 01297		MR 2000 00488	20000410	20041102
MA 1999 01298		MR 2000 00489	20000410	20041102
MA 1999 01312		MR 2000 00452	20000407	20041105
MA 1999 01314		MR 2000 00490	20000410	20041108
MA 1999 01318		MR 2000 00491	20000410	20041109
MA 1999 01322		MR 2000 00453	20000407	20041110
MA 1999 01340		MR 2000 00454	20000407	20041118
MA 1999 01362		MR 2000 00492	20000410	20041122
MA 1999 01365		MR 2000 00455	20000407	20041124
MA 1999 01384		MR 2000 00456	20000407	20040706
MA 1999 01385		MR 2000 00457	20000407	20040706
MA 1999 01394		MR 2000 00458	20000407	20041202
MA 1999 01398		MR 2000 00493	20000410	20041202

Henlagte, afslåede eller tilbagetagne mønsteransøgninger

Henlagte, afslåede eller tilbagetagne mønsteransøgninger, som er offentligt tilgængelige

(21) Ansøgningsnummer	(44) Bekendtgjort i Tidende nr.	(43) Offentliggjort i tidende
(21) MA 1999 00959	(44)	(43)
(21) MA 1999 00980	(44)	(43)
(21) MA 1999 01323	(44)	(43)

Fornyelse af mønsterregistreringer

Fornyelse af registreringer foretaget i medfør af lov om mønstre nr. 218 af 27. maj 1970

(11) Registreringsnummer

(18) Gyldig til

MR 1996 00061
MR 1995 01354
MR 1996 00195
MR 1995 01183
MR 1995 01169
MR 1991 01080

20041129
20041130
20040929
20041006
20041105

Udslettelser af registreringer

Udslettelser af registreringer foretaget i medfør af lov om mønstre nr. 218 af 27. maj 1970

(11)MR 1995 01314
(11)MR 1995 01315
(11)MR 1995 01316
(11)MR 1995 01317
(11)MR 1995 01318
(11)MR 1995 01319
(11)MR 1995 01320
(11)MR 1995 01321
(11)MR 1995 01322
(11)MR 1995 01323
(11)MR 1995 01324
(11)MR 1995 01170
(11)MR 1995 01351

INID-koder

Internationally agreed Numbers for the Identification of Data (INID)

- (11) Serial number of the registration
- (15) Date of the registration
- (17) Expected duration of the registration/renewal
- (18) Expected expiration date of the registration/renewal
- (21) Serial number of the application
- (22) Date of filing of the application
- (23) Exhibition priority data
- (24) Date from which the industrial design right has effect
- (29) Indication of the form in which the industrial design is filed
- (30) Data relating to priority under the Paris Convention
- (43) Date of publication of the industrial design before examination
- (44) Date of publication of the industrial design after examination
- (45) Date of publication of the registered industrial design
- (46) Date of expiration of deferment
- (51) Class and subclass of the Locarno Classification
- (54) Designation of article(s) or product(s) covered by the industrial design or title of the industrial design
- (55) Reproduction of the industrial design (e.g., drawing, photograph) and explanations relating to the reproduction
- (57) Description of characteristic features of the industrial design including indication of colors
- (58) Date of recording of any kind of amendment in the Register
- (62) Serial number(s) and, if available, filing date(s) of application(s), registration(s) or document(s) related by division
- (66) Serial number(s) of application(s) concerning design(s) which is(are) variant(s) of the present one
- (71) Name(s) and address(es) of the applicant
- (72) Name(s) of the creator(s)
- (73) Name(s) and address(es) of the owner(s)
- (74) Name(s) and address(es) of the representative(s)

Domestic Codes for the Identification of Data

- (DL) Data concerning license
- (DP) Data concerning pawning

Internationalt vedtagne Numre til Identifikation af Data (INID)

- Registreringsnummer
- Registreringsdato
- Forventet registreringsperiode/fornyelsesperiode
- Forventet udløbsdato for registrering/fornyelse
- Ansøgningsnummer
- Ansøgningsdato
- Udstillingsprioritetsoplysninger
- Indleveringsdato
- Model indleveret
- Konventionsprioritetsoplysninger
- Dato for offentlig tilgængelighed
- Bekendtgørelsesdato for ansøgningen
- Bekendtgørelsesdato for registreringen
- Udsættelsesdato
- Klasser
- Vareangivelse
- Mønstret
- Beskrivelse herunder farver
- Dato for tilførsel/udslettelse
- Nummer på hovedansøgning eller udskilt ansøgning
- Beslægtede ansøgninger
- Ansøgners navn og -adresse
- Frembringers navn og -adresse
- Indehavernavn og -adresse
- Fuldmægtignavn og -adresse

Interne koder til identifikation af data

- Licensoplysninger
- Pantoplysninger



**Patent- og
Varemærkestyrelsen**
Erhvervsministeriet

Helgeshøj Allé 81
2630 Taastrup

Tlf. 4350 8000
Fax 4350 8001
E-post pvs@dkpto.dk
www.dkpto.dk

Pr. 1. marts 2000

Patenter
Supplerende beskyttelsescertifikater
Brugsmodeller
Mønstre (design)
Chips (halvledertopografier)
Vare- og fællesmærker
Skorstensmærker og kontorflag
Kommunevåbener og -segl
Publikationer
Erhvervsservice
Kopiservice
Kurser og foredrag

Prisliste vedrørende internationale ansøgninger (PCT) og europæiske patentansøgninger (EPK) samt vedrørende ansøgninger om international varemærkeregistriering og EU-varemærkeregistriering kan fås ved henvendelse til Patent- og Varemærkestyrelsen.

**P
R
I
S
L
I
S
T
E**

(12.1-03/00) Udgivet 15. feb. 2000

Patenter

	kr.
1. Ansøgningsgebyr	
a. Grundgebyr	3000,00
b. Tillægsgebyr for hvert patentkrav ud over 10	300,00
2. Gebyr for nyhedsundersøgelse af international type (PL §9)	
I Når den svenske patentmyndighed er nyhedsundersøgende:	
a. Grundgebyr	7090,00
b. Tillægsgebyr for hvert krav ud over 10	115,00
c. Ekspeditionsgebyr	500,00
II Når Den Europæiske Patentmyndighed er nyhedsundersøgende:	
a. Grundgebyr	
1. For en prioritetsgivende ansøgning	7090,00
2. I alle andre tilfælde	11120,00
b. Ekspeditionsgebyr	500,00
3. Gebyr for senere indlevering af dansk oversættelse af international ansøgning	1100,00
4. Genoptagelsesgebyr	700,00
5. Patentmeddelelsesgebyr	
a. Grundgebyr	2850,00
b. Tillægsgebyr for hver side ud over 35 sider	80,00
c. Tillægsgebyr for hvert patentkrav, for hvilket der ikke er betalt ansøgningsgebyr	300,00
6. Gebyr for publicering af oversættelser af europæiske patentskrifter	
a. Grundgebyr	2250,00
b. Tillægsgebyr for hver side ud over 35 sider	80,00
7. Gebyr for publicering af ændrede danske patentskrifter	
a. Grundgebyr	2850,00
b. Tillægsgebyr for hver side ud over 35 sider	80,00
8. Gebyr for publicering af ændrede oversættelser af europæiske patentskrifter	
a. Grundgebyr	2250,00
b. Tillægsgebyr for hver side ud over 35 sider	80,00
9. Genoprettelsesgebyr	3000,00
10. Årsgebyrer	
1. gebyrår	500,00
2. gebyrår	500,00
3. gebyrår	500,00
4. gebyrår	1100,00
5. gebyrår	1250,00
6. gebyrår	1400,00
7. gebyrår	1600,00
8. gebyrår	1800,00
9. gebyrår	2050,00
10. gebyrår	2300,00
11. gebyrår	2550,00
12. gebyrår	2800,00
13. gebyrår	3050,00
14. gebyrår	3300,00
15. gebyrår	3600,00
16. gebyrår	3900,00
17. gebyrår	4200,00
18. gebyrår	4500,00
19. gebyrår	4800,00
20. gebyrår	5100,00
Årsgebyrer, der betales senere end forfaldsdag, forhøjes med 20%. Gebyret skal være betalt inden 6 måneder efter forfaldsdagen.	
11. Gebyr for fremsættelse af indsigelse	2000,00
12. Gebyr for administrativ omprøvnig	7000,00
13. Klagegebyr	8000,00

Ovennævnte priser skal ikke tillægges moms

Supplerende beskyttelsescertifikater

	kr.
1. Ansøgningsgebyr	3000,00
2. Genoptagelsesgebyr	600,00
3. Genoprettelsesgebyr	3000,00
4. Årsgebyr pr. påbegyndt gebyrår	5100,00
Årsgebyrer, der betales senere end forfaldsdag, forhøjes med 20%. Gebyret skal være betalt inden 6 måneder efter forfaldsdagen.	
5. Gebyr for administrativ omprøvnig	1500,00
Der skal betales et gebyr på 7000 kr. for eventuel omprøvnig af grundpatentet	
6. Klagegebyr	4000,00

Ovennævnte priser skal ikke tillægges moms

Brugsmodeller

	kr.
1. Ansøgningsgebyr	2000,00
2. Gebyr for senere indlevering af dansk oversættelse af international ansøgning	1100,00
3. Genoptagelsesgebyr	400,00
4. Fornylsesgebyrer	
For 1. periode	2000,00
For 2. periode	3000,00
Fornylsesgebyrer, der betales efter udløbet af den pågældende registreringsperiode, forhøjes med 20%.	
5. Gebyr for prøvning før eller efter registrering	4000,00
6. Gebyr for behandling af anmodning om udslettelse	2000,00
7. Gebyr for bekendtgørelse af ændret registrering og publicering af ændret formulering	1100,00
8. Klagegebyr	5000,00

Ovennævnte priser skal ikke tillægges moms

Chips (halvledertopografier)

	kr.
1. Ansøgningsgebyr	1500,00
2. Gebyr for behandling af anmodning af overførelse af ansøgning om registrering	1000,00
3. Klagegebyr	4000,00

Ovennævnte priser skal ikke tillægges moms

Mønstre (design)

1. **Ansøgningsgebyr** kr.
1300,00

Tillægsgebyrer:

a. Ved samregistrering for hvert mønster ud over det første 800,00
b. For bekendtgørelse af hver afbildning ud over den første 400,00

2. **Genoptagelsesgebyr** 200,00

3. **Fornyelsesgebyr** 2200,00

Tillægsgebyr ved fornyelse:

Ved samregistrering for hvert mønster ud over det første 1100,00

Fornyelsesgebyrer inkl. tillægsgebyr, der betales efter udløbet af den pågældende registreringsperiode, forhøjes med 20%.

4. **Klagegebyr** 4000,00

Ovennævnte priser skal ikke tillægges moms

Vare- og fællesmærker

1. **Ansøgningsgebyr** kr.

a. Grundgebyr 2350,00
b. Tillægsgebyr for hver klasse ud over 3 600,00
Der er i alt 42 klasser

2. **Gebyr for videreførelse af Madrid-Protokol-registrering som dansk vare- eller fællesmærke-ansøgning** 1500,00

3. **Fornyelsesgebyr**

a. Grundgebyr 2800,00
b. Tillægsgebyr for hver klasse ud over 3 600,00

Fornyelsesgebyrer inkl. tillægsgebyr, der betales efter udløbet af den pågældende registreringsperiode, forhøjes med 20%.

4. **Gebyr for anmodning om deling af en ansøgning eller en registrering** for hver udskilt ansøgning eller registrering 2000,00

5. **Gebyr for fremsættelse af indsigelse** 2500,00

6. **Gebyr for administrativ ophævelse** 2500,00

7. **Klagegebyr** 4000,00

8. **Gebyr for underretning til indehaver af varemærkerettighed**
Årligt gebyr 1400,00

Ovennævnte priser skal ikke tillægges moms

Skorstensmærker og kontorflag

1. **Ansøgningsgebyr** kr.
2000,00

Ovennævnte pris skal ikke tillægges moms

Kommunevåbener og -segl

1. **Ansøgningsgebyr** kr.
2000,00

Ovennævnte pris skal ikke tillægges moms

Publikationer

1. **Årsabonnement** kr.

a. Dansk Patenttidende 1000,00
b. Patentskrifter
– på papir 8000,00
– på CD-ROM (SPACE-DK) 5000,00
c. Dansk Patentregister 400,00
d. Sammendrag af almindeligt tilgængelige danske patentansøgninger
– Alle sektioner 8000,00
– sektion A 1600,00
– sektion B 1600,00
– sektion C07 + C12 1600,00
– sektion C, resten 900,00
– sektion D 500,00
– sektion E 900,00
– sektion F 900,00
– sektion G 900,00
– sektion H 900,00
e. Oversættelser af EP-skrifter 8000,00
f. Dansk Brugsmodeltidende 600,00
g. Brugsmodelskrifter 8000,00
h. Dansk Varemærketidende 1000,00
i. Dansk Varemærkerregister 200,00
j. Varemærke-særtidende med §13-afslag 100,00
k. Varemærkeindsigelsestidende 200,00
l. Nye danske varemærkeansøgninger, ugeliste 450,00
m. Dansk Mønstertidende 600,00
n. Dansk Mønsterregister 200,00
o. Patenthåndbog, ved tegning af abonnement 500,00
– løsblade hertil, pr. side 10,00
p. Brugsmodelhåndbog, ved tegning af abonnement 500,00
– løsblade hertil, pr. side 10,00
q. Ankenævnskendelser
– alle kendelser 4200,00
– kendelser/patent- og brugsmodelområdet 2000,00
– kendelser/vare- og fællesmærkeområdet 2000,00
– kendelser/mønster- og chipsområdet 400,00

Abonnementer tillægges porto

2. **Løssalg**

a. Dansk Patenttidende 40,00
b. Dansk Patentregister 400,00
c. Sammendrag af alm. tilgængelige patentansøgninger 30,00
d. Dansk Varemærketidende 40,00
e. Dansk Varemærkerregister 200,00
f. Varemærke-særtidende med §13-afslag 100,00
g. Varemærkeindsigelsestidende 200,00
h. Varemærkeindsigelsestidende, udk. 1995 300,00
i. Dansk Mønstertidende 40,00
j. Dansk Mønsterregister 200,00
k. Dansk Brugsmodeltidende 40,00
l. Sammendrag af alm. tilgængelige brugsmodelansøgninger 30,00
m. Fremlæggelses- og patentskrifter på CD-ROM (SPACE-DK)
– 1993-1999, pr. årgang 5000,00
– 1990-1992, pr. årgang 2000,00

Ovennævnte priser skal ikke tillægges moms

Fremlæggelses-, patent- og brugsmodelskrifter samt oversættelser af EP-skrifter leveres til gældende kopipris

3. **Love og bekendtgørelser**
vedr. industriel ejendomsret 12,00-33,00

4. **Andre publikationer**

a. Varemærkeklassifikation
– alfabetisk liste 500,00
– klassedelt liste 400,00
b. Mønsterklassifikation 35,00
– ændringer og tilføjelser hertil 15,00

5. **"Fra væsen til virksomhed", Danske patenter gennem 100 år** (fås på dansk og engelsk), inkl. moms 195,00

Ovennævnte priser tillægges moms, hvis andet ikke er angivet

Erhvervsservice

1. Timepris*	kr. 850,00
2. Løbende overvågninger	
a. Overvågning af ansøgninger Overvågning af dansk patent-, brugsmode-, mønster- eller varemærkeansøgning sammensættes af: Pris pr. år	1500,00
Pris pr. meddelelse	375,00
b. Øvrige overvågninger beregnes efter timepris Hertil skal lægges evt. online-udgifter	
3. Navneundersøgelser*	
a. International undersøgelse af patentrettigheder i 1-2 navne inkl. op til 40 referencer	2500,00
Yderligere referencer, pr. reference	16,00
Yderligere navne, pr. navn	750,00
b. Undersøgelse af patent- og brugsmode-, mønsterrettigheder med gyldighed for Danmark i 1-2 navne	1800,00
Yderligere navne, pr. navn	375,00
c. Øvrige navneundersøgelser beregnes efter timepris Hertil skal lægges evt. online-udgifter	
4. Patentfamilieundersøgelser og statusundersøgelser*	
a. Patentfamilieundersøgelse	1000,00
b. Patentfamilieundersøgelse, inkl. status	2000,00
c. Statusundersøgelse af udenlandske rettigheder Første nummer	750,00
Pr. følgende nummer	375,00
d. Statusundersøgelse af danske rettigheder, pr. nummer	375,00
e. Øvrige undersøgelser beregnes efter timepris Hertil skal lægges evt. online-udgifter	
5. Kollisionsundersøgelser af varemærker, inkl. 3 klasser*	
Yderligere klasser, pr. 10 klasser	2400,00
500,00	
6. Skanning af varemærker*	
a. Første klasse	500,00
b. Yderligere klasser, pr. klasse	200,00
c. Skanning af alle 42 klasser	3000,00
7. LOGO-skanning* , inkl. op til 25 referencer	2100,00
Yderligere referencer, pr. 25 referencer	500,00
8. Varemærkedatabase*	
a. Første klasse	3000,00
b. Yderligere klasser - op til 4, pr. klasse	1500,00
9. Skanning af varemærker ansøgt eller registreret i udlandet*	
a. Første klasse for 1-2 lande	1000,00
b. Følgende lande, pr. land	500,00
c. Følgende klasser, pr. klasse	200,00
10. Pris for levering pr. telefax	75,00

* Hastelevering kan aftales mod pristillæg.

Ovennævnte priser tillægges moms

Kopiservice

1. Fotokopier af patent- og brugsmodepublikationer	kr.
a. Ekspedition	30,00
b. Kopipris, pr. side	3,25
Dog minimum 30 kr. pr. publikation (svarende til 9 sider)	
2. Fotokopier, taget på læsesalen ved kontant betaling, pr. side, inkl. moms	3,00
3. Udenlandske patentpublikationer, der ikke findes i egne samlinger	
I ved hjemtagning fra udlandet:	
a. Pris for hjemtagning	100,00
b. Pris pr. publikation	100,00
Hjemtagning af sagsakter fra USA og patentpublikationer og sagsakter fra Sydafrika: Pris efter aftale.	
II ved levering af tilsvarende publikation fra egne samlinger:	
a. Identifikation	100,00
b. Kopipris (3,25 kr. pr. side)	
4. Engelsksprogede sammendrag, der ikke findes i egne samlinger , pr. sammendrag	50,00
5. Tidsskriftsartikler o.l., der ikke findes i egne samlinger	
a. Pris for hjemtagning	100,00
b. Pris pr. artikel	100,00
6. Aktindsigt i europæiske patenter og patentansøgninger	
a. Ekspedition (inkl. EPO-gebyr)	315,00
b. Kopier	
– ved tilsendelse, pr. side	3,25
– ved afhentning, pr. side	2,50
– ved afhentning og kontant betaling, pr. side inkl. moms	3,00
7. Databaseudskrift vedr. en varemærkeretlighed	50,00
Ovennævnte priser tillægges moms, hvis andet ikke er angivet	
8. Bekræftet kopi af en patent-, brugsmode-, mønster- eller varemærkeansøgning	300,00
Hertil skal lægges kopiprisen	
9. Bekræftet udskrift af patent-, certifikat-, brugsmode-, topografi-, mønster- eller varemærkesagsregistret	300,00
10. Bekræftet udskrift af registret over kommunevåbener og -segl eller registret over skorstensmærker og kontorflag ..	200,00
11. Udskrift af patent-, certifikat-, brugsmode-, topografi-, mønster- eller varemærkesagsregistret, registret over kommunevåbener og -segl eller registret over skorstensmærker og kontorflag	50,00
Ovennævnte priser skal ikke tillægges moms	
12. Priser for levering	
a. Levering pr. telefax	75,00
b. Ekspreslevering pr. telefax	275,00
c. Ekspreslevering pr. post	200,00
Hertil lægges porto	
Ovennævnte priser tillægges moms	

Kurser og foredrag

1. Kurser	kr.
Priser på åbne og virksomhedsinterne kurser fås ved direkte henvendelse til KursusCentret	
2. Foredrag*	
Første time	2000,00
Følgende timer, pr. time	1500,00

* Særpriser afhængig af deltagerantal og forberedelsestid

Ovennævnte priser tillægges moms

(12. 1-03/00) Udgivet 15. feb. 2000

