



Patent- og
Varemærkestyrelsen
Erhvervsministeriet

Dansk Mønster Tidende

Indholdsfortegnelse

Bekendtgørelse af mønsteransøgninger	471
Offentligt tilgængelige mønsteransøgninger	489
Fornyelse af mønsterregistreringer	491
Udslettelse af mønsterregistreringer	492
Prisliste	493

Abonnementsprisen for årgangen er 1000,- kr. Abonnement tegnes i Patent- og Varemærkestyrelsen, Helgeshøj Allé 81, 2630 Tåstrup, tlf. 43 50 85 35, Gironr. 4 02 05 53, hvor enkelte numre sælges for en pris af 40 kr.

Ansvarlig for redaktion: Niels Ravn
Trykt hos Patent- og Varemærkestyrelsen

ISSN 0903-8825

Bekendtgørelse af Mønsteransøgninger

Indsigelser mod registreringen skal fremsættes skriftligt i 2 eksemplarer til registreringsmyndigheden inden 2 måneder fra bekendtgørelsesdagen, jfr. lov om mønstre nr 218 af 27. maj 1970, § 18, stk. 2.

Er det bekendtgjort, at model af mønstret er indleveret, ken dette ses i direktoratet.

Hvis afbildningen er udført i farver, er dette angivet.

Er mønstret forbillede for et ornament, er dette angivet.

(21) MA 1999 00235

(54) Et kommunikationsapparat med omstillingsanlæg

(51)-Cl.14 03



(71)ANSØGER(E):

(74)FULDMÆGTIG:

(72)FREMBRINGER(E):

(30)PRIORITET:

(22)ANSØGNINGSDATO:

(66)BEMÆRKNINGER

DeTeWe-Deutsche Telephonwerke Aktiengesellschaft & Co., Zeughofstrasse 1, D-10997 Berlin, Tyskland

Giersing & Stelling Patentbureau A/S, Teglporten 3, 3460 Birkerød, Danmark

Michael Arpe, Steinstrasse 6, D-24118 Kiel, Tyskland, Tyskland

1998-08-28 DE 498.08 580.5

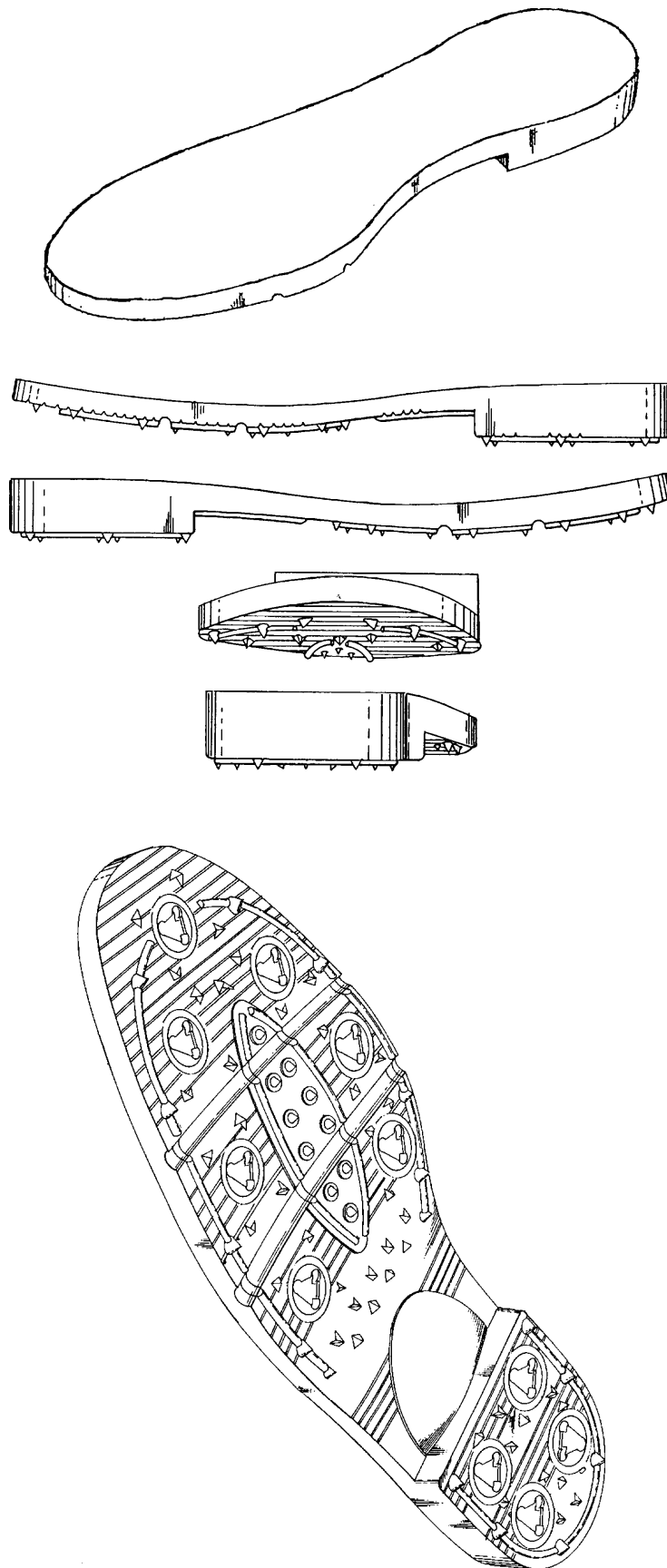
1999-02-26

Ansøger har samme dag indleveret MA 1999 00236

(21) MA 1999 00889

(54) En skosål

(51)-Cl.02 04

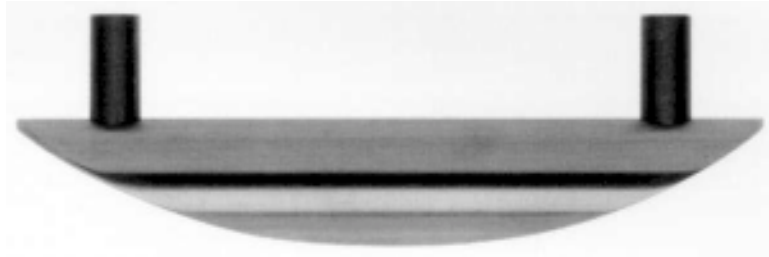


(71)ANSØGER(E):
(74)FULDMÆGTIG:
(72)FREMBRINGER(E):
(30)PRIORITET:
(22)ANSØGNINGSDATO:

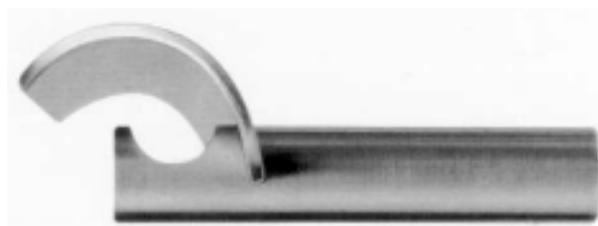
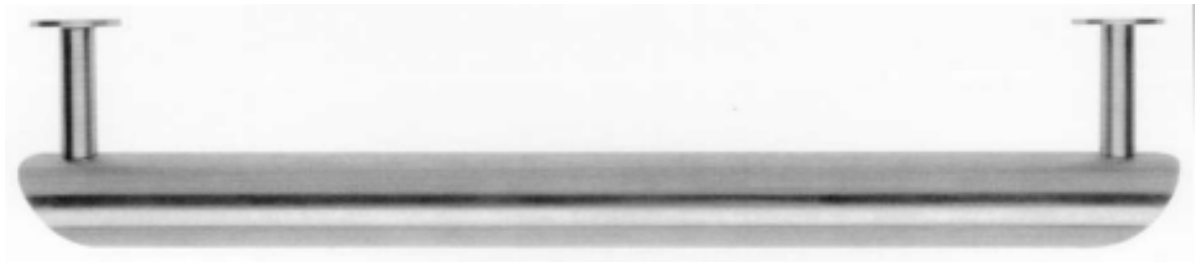
Cutter & Buck, 2701 First Avenue, Suite 500, Seattle, Washington 98121, USA
Patentbureauet, Magnus Jensens Eff., Frederiksborgvej 15, 3520 Farum, Danmark
Edward Dalton, 6535 Southwest Chelsea Place, Portland, Oregon 97223, USA
1999-01-27 US 29/099,799
1999-07-27

(21) MA 1999 01110

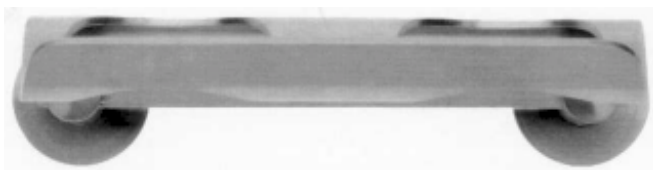
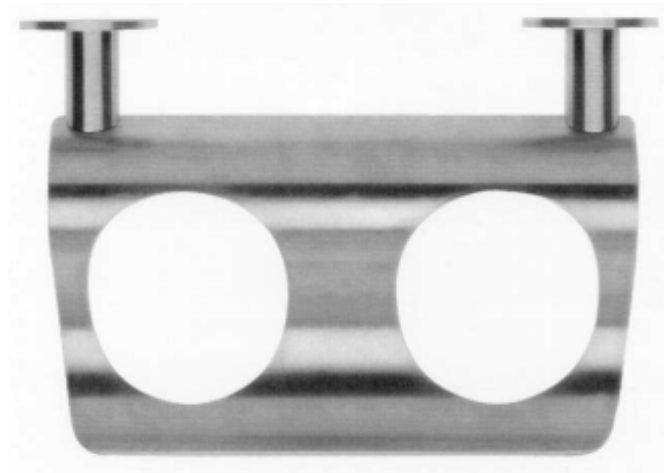
(54) 1) Et greb 2) håndklædeholder 3) krusholder 4) tandbørsteholder (51)-Cl.08 06;23 02
5) sæbeskål 6) krog 7) toiletrulleholder 8) reservepapirholder,
alt til et badeværelsessæt;



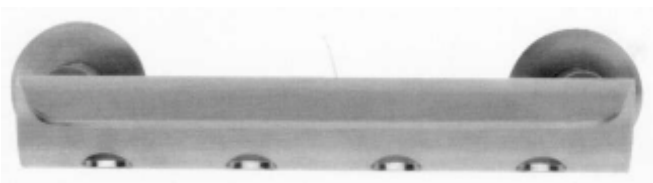
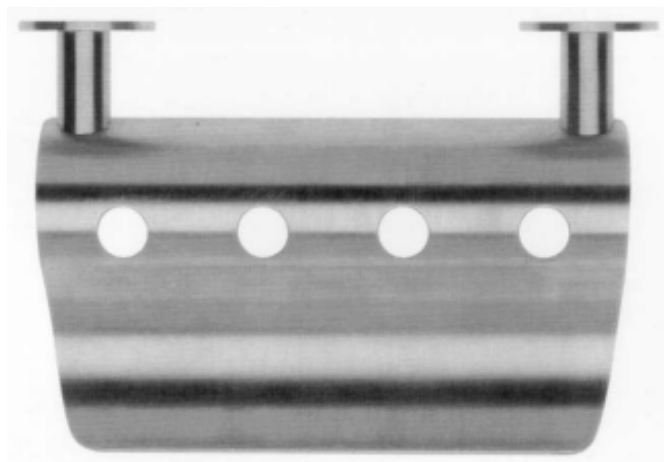
Løbenr. 1



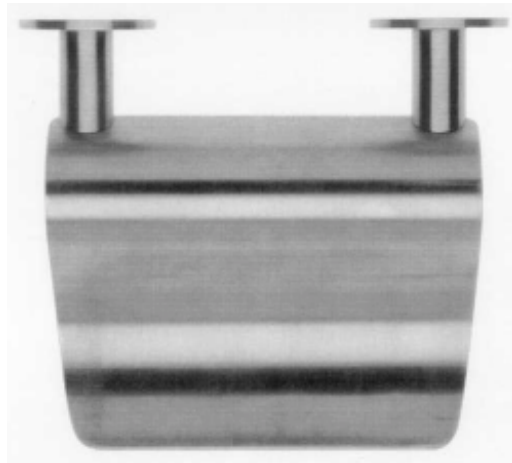
Løbenr. 2



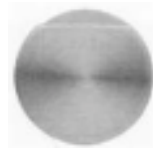
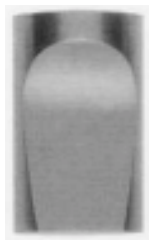
Løbenr. 3



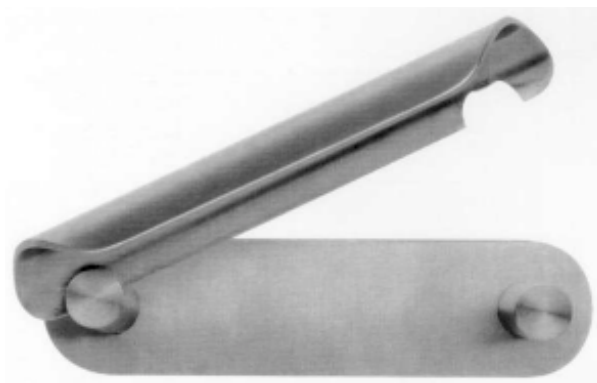
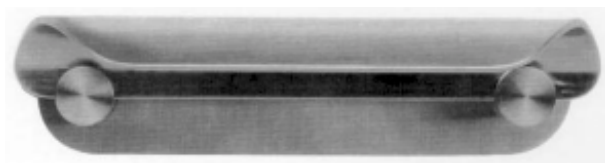
Løbenr. 4



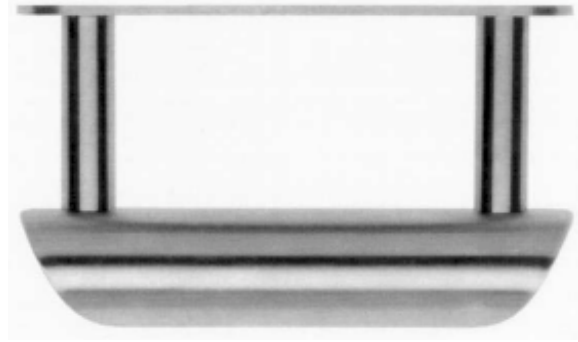
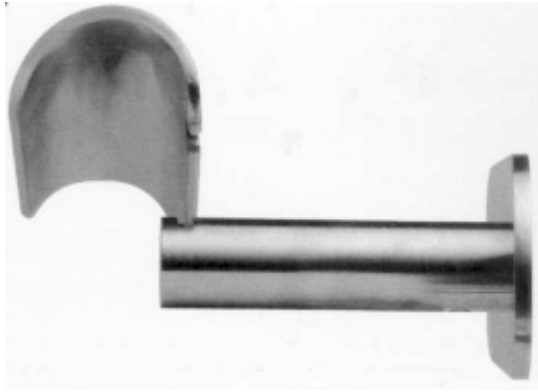
Løbenr. 5



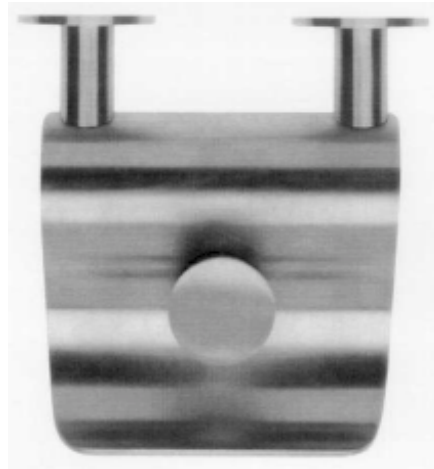
Løbenr. 6



Løbenr. 7



Løbenr. 7



Løbenr. 8

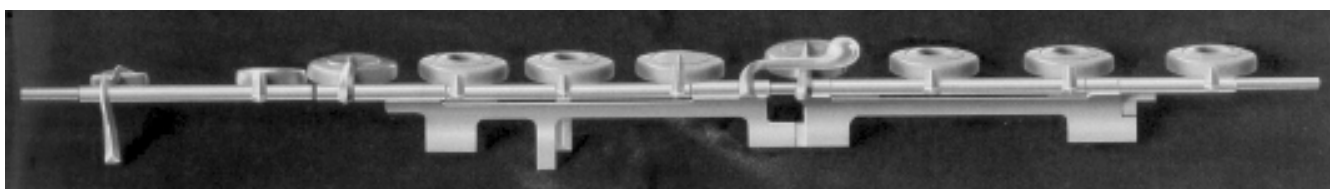
(71)ANSØGER(E):
(72)FREMBRINGER(E):
(22)ANSØGNINGSDATO:

Claus Cornelius Jespersen, Astrupvej 29, I, 6000 Kolding, Danmark
Claus Cornelius Jespersen, Astrupvej 29, I, 6000 Kolding, Danmark
1999-09-20

(21) MA 1999 01129

(54) Et system til en fløjte

(51)-Cl.17 02



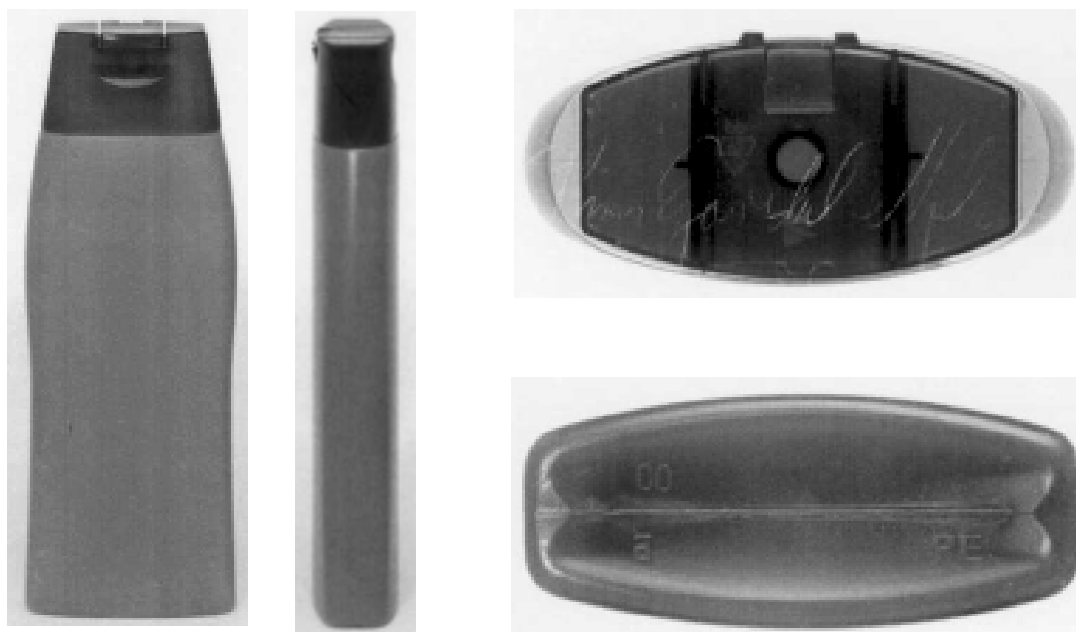
(71)ANSØGER(E):
(72)FREMBRINGER(E):
(22)ANSØGNINGSDATO:

Johan Brögger, Stoltenbergsgade 1, 1576 København V, Danmark
Johan Brögger, Stoltenbergsgade 1, 1576 København V, Danmark
1999-09-28

(21) MA 1999 01195

(54) En flaske

(51)-Cl.09 01



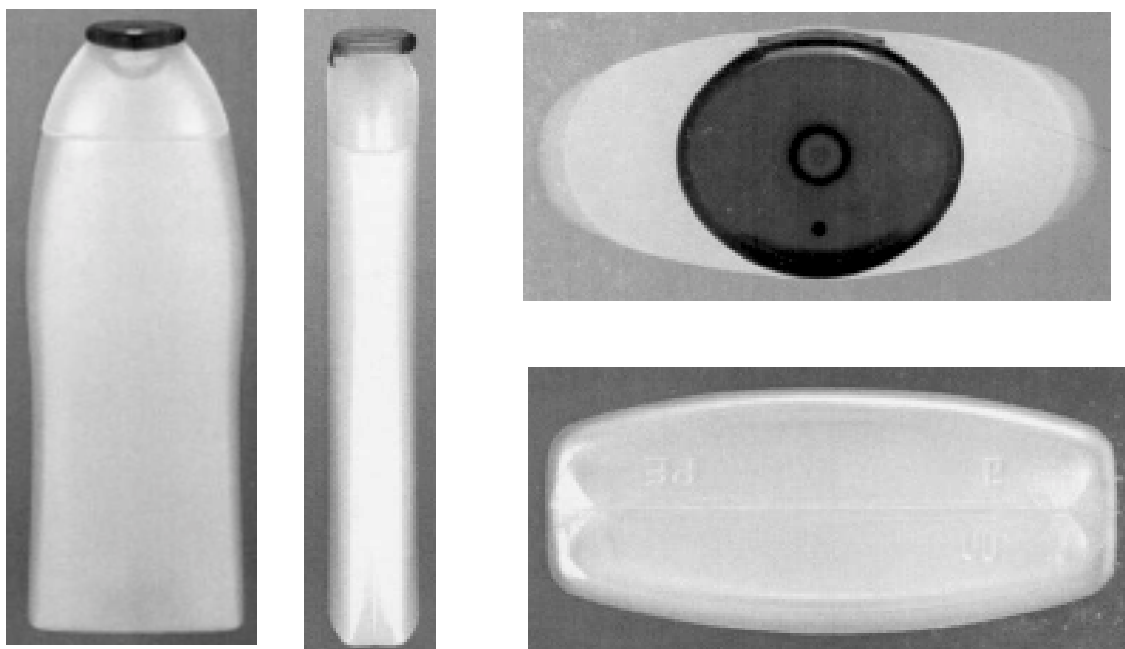
(71)ANSØGER(E):
(74)FULDMÆGTIG:
(72)FREMBRINGER(E):
(22)ANSØGNINGSDATO:
(66)BEMÆRKNINGER

Beiersdorf Aktiengesellschaft, Unnastrasse 48, D-20253 Hamburg, Tyskland
Internationalt Patent-Bureau, Høje Taastrup Boulevard 23, 2630 Taastrup, Danmark
Dominique Marcot, Dragon Rouge Cosmetique, 32 Rue Pages, F-92153 Suresnes Cédex, Frankrig
1999-10-08
Ansøger har samme dag indleveret MA 1999 01196

(21) MA 1999 01196

(54) En flaske

(51)-Cl.09 01



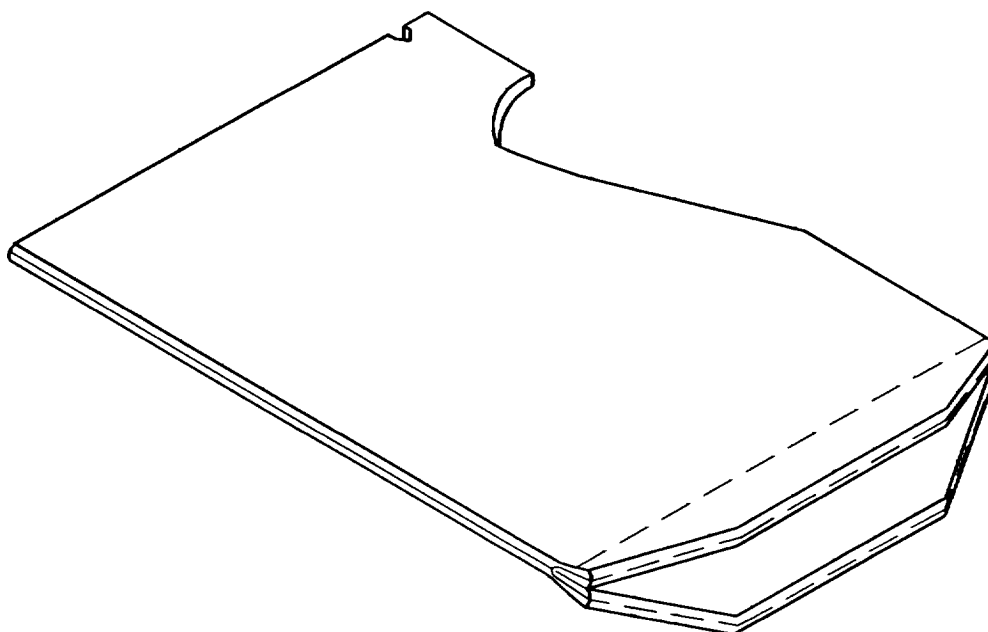
(71)ANSØGER(E):
 (74)FULDMÆGTIG:
 (72)FREMBRINGER(E):
 (22)ANSØGNINGSDATO:
 (66)BEMÆRKNINGER

Beiersdorf Aktiengesellschaft, Unnastrasse 48, D-20253 Hamburg, Tyskland
 Internationalt Patent-Bureau, Høje Taastrup Boulevard 23, 2630 Taastrup, Danmark
 Dominique Marcot, Dragon Rouge Cosmetique, 32 Rue Pages, F-92153 Suresnes Cédex, Frankrig
 1999-10-08
 Ansøger har samme dag indleveret MA 1999 01195

(21) MA 1999 01198

(54) En emballage

(51)-Cl.09 03



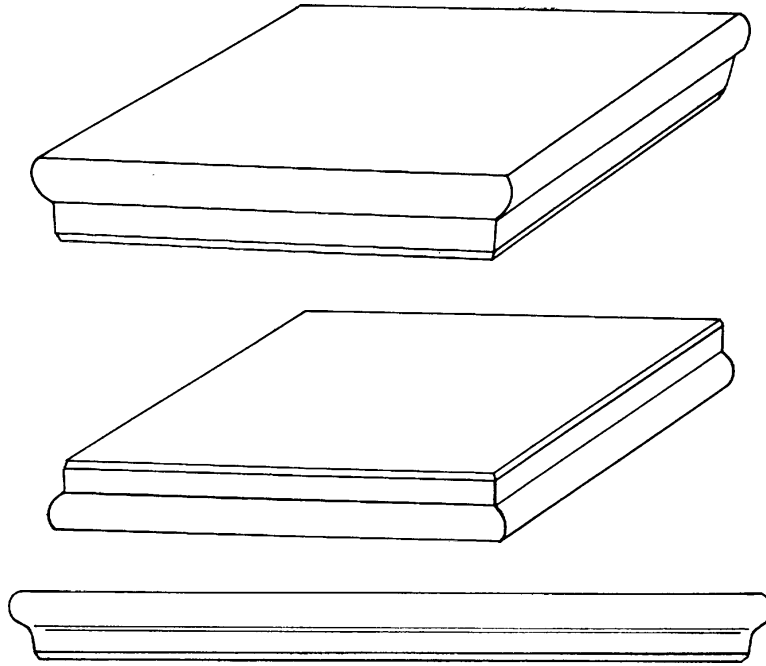
(71)ANSØGER(E):
 (74)FULDMÆGTIG:
 (72)FREMBRINGER(E):
 (22)ANSØGNINGSDATO:
 (29)BEMÆRKNINGER

Danisco A/S, Langebrogade 1, 1001 København K, Danmark
 Danisco A/S, Langebrogade 1, 1001 København K, Danmark
 Jan Nielsen, Plutovej 5, , 8700 Horsens, Danmark
 1999-10-11
 Model

(21) MA 1999 01266

(54) En glasplade til møbel- eller dekorationsbrug

(51)-Cl.06 06



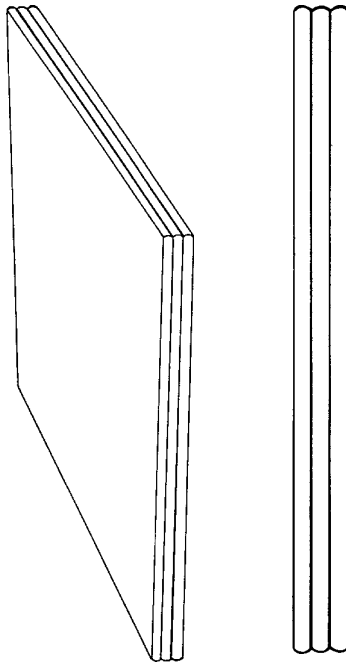
(71)ANSØGER(E):
(74)FULDMÆGTIG:
(72)FREMBRINGER(E):
(30)PRIORITET:
(22)ANSØGNINGSDATO:
(66)BEMÆRKNINGER

SAINT-GOBAIN VITRAGE société anonyme, "Les Miroirs": 18, avenue d'Alsace, F-92400 Courbevoie, Frankrig
Internationalt Patent-Bureau, Høje Taastrup Boulevard 23, 2630 Taastrup, Danmark
Guillaume Saalburg, 6-8, rue Basfroi, F-75011 PARIS, Frankrig
1999-09-30 FR 99 6012
1999-10-28
Ansøger har samme dag indleveret MA 1999 01267

(21) MA 1999 01267

(54) En glasplade til møbel- eller dekorationsbrug

(51)-Cl.06 06



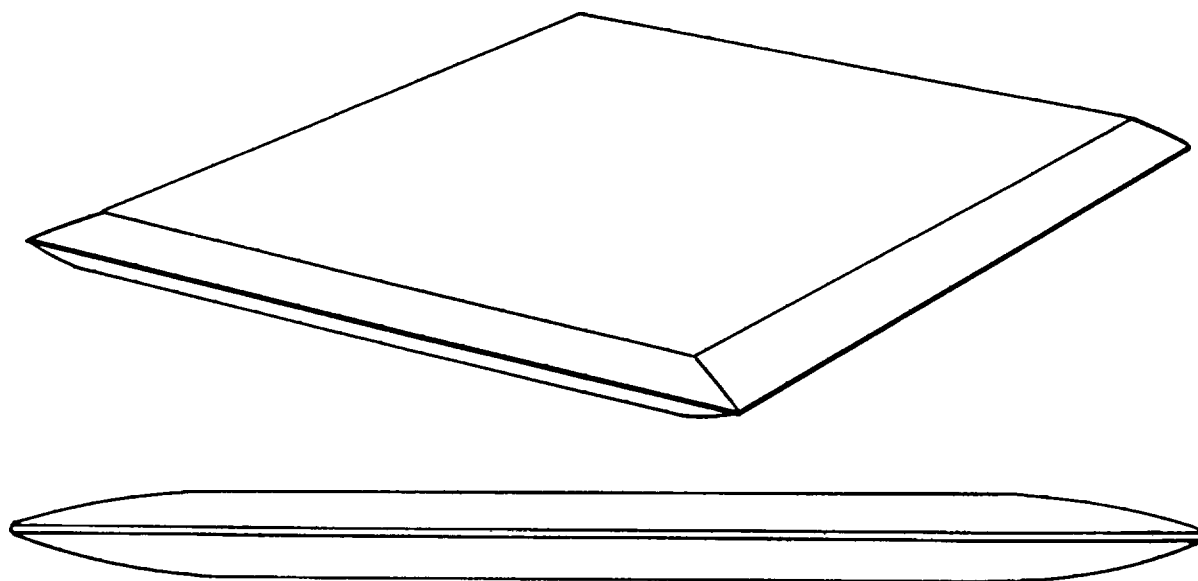
(71)ANSØGER(E):
(74)FULDMÆGTIG:
(72)FREMBRINGER(E):
(30)PRIORITET:
(22)ANSØGNINGSDATO:
(66)BEMÆRKNINGER

SAINT-GOBAIN VITRAGE société anonyme, "Les Miroirs": 18, avenue d'Alsace, F-92400 Courbevoie, Frankrig
Internationalt Patent-Bureau, Høje Taastrup Boulevard 23, 2630 Taastrup, Danmark
Guillaume Saalburg, 6-8, rue Basfroi, F-75011 PARIS, Frankrig
1999-09-30 FR 99 6012
1999-10-28
Ansøger har samme dag indleveret MA 1999 01266

(21) MA 1999 01268

(54) En glasplade til møbel- eller dekorationsbrug

(51)-Cl.06 06



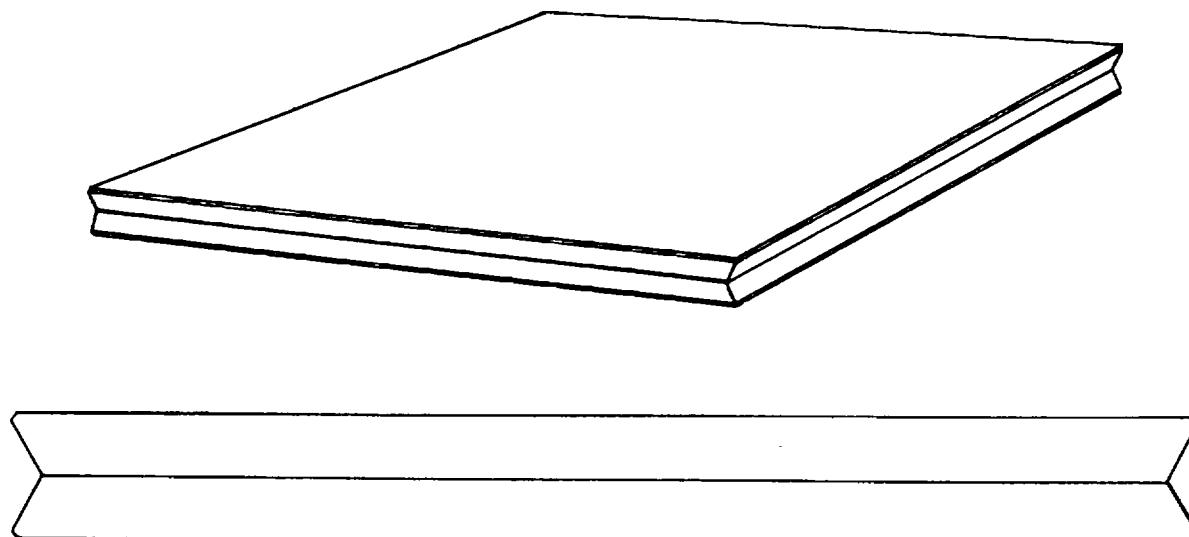
(71)ANSØGER(E):
 (74)FULDMÆGTIG:
 (72)FREMBRINGER(E):
 (22)ANSØGNINGSDATO:
 (66)BEMÆRKNINGER

SAINT-GOBAIN VITRAGE société anonyme, "Les Miroirs": 18, avenue d'Alsace, F-92400 Courbevoie, Frankrig
 Internationalt Patent-Bureau, Høje Taastrup Boulevard 23, 2630 Taastrup, Danmark
 Guillaume Saalburg, 6-8, rue Basfroi, F-75011 PARIS, Frankrig
 1999-10-28
 Ansøger har samme dag indleveret MA 1999 01269;MA 1999 01271

(21) MA 1999 01269

(54) En glasplade til møbel- eller dekorationsbrug

(51)-Cl.06 06



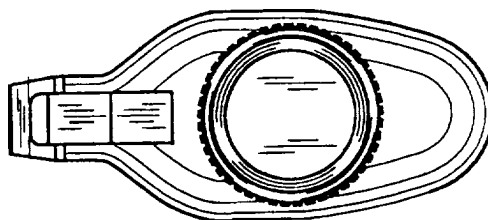
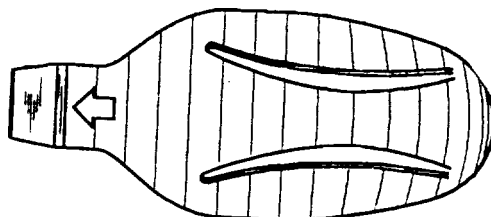
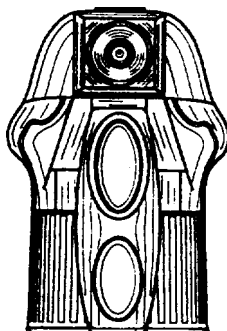
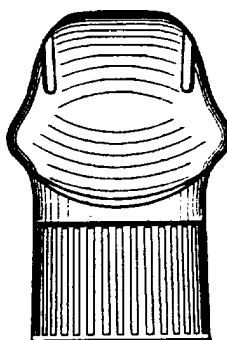
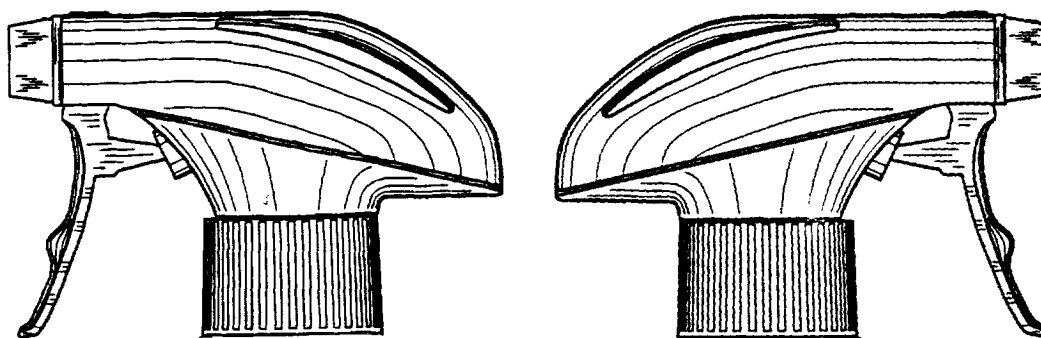
(71)ANSØGER(E):
 (74)FULDMÆGTIG:
 (72)FREMBRINGER(E):
 (22)ANSØGNINGSDATO:
 (66)BEMÆRKNINGER

SAINT-GOBAIN VITRAGE société anonyme, "Les Miroirs": 18, avenue d'Alsace, F-92400 Courbevoie, Frankrig
 Internationalt Patent-Bureau, Høje Taastrup Boulevard 23, 2630 Taastrup, Danmark
 Guillaume Saalburg, 6-8, rue Basfroi, F-75011 PARIS, Frankrig
 1999-10-28
 Ansøger har samme dag indleveret MA 1999 01268;MA 1999 01271

(21) MA 1999 01270

(54) Et pumpehoved

(51)-Cl.09 07



(71)ANSØGER(E):

Colgate-Palmolive Company, a corporation of the State of Delaware, 300, Park Avenue, New York, N.Y. 10022, USA

(74)FULDMÆGTIG:

Chas. Hude A/S, H.C. Andersens Boulevard 33, 1553 København V, Danmark

(72)FREMBRINGER(E):

Bruce Cummings, 605 East 14th Street, Apartment 10C, New York, New York 10009, USA

(30)PRIORITET:

1999-04-30 US 29/104,497

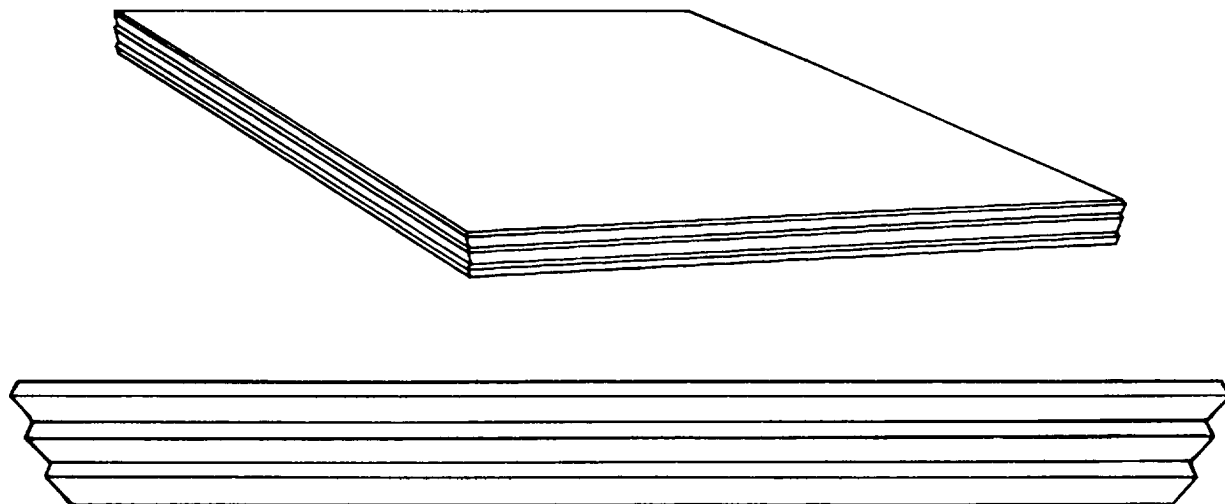
(22)ANSØGNINGSDATO:

1999-10-28

(21) MA 1999 01271

(54) En glasplade itl møbel- eller dekorationsbrug

(51)-Cl.06 06



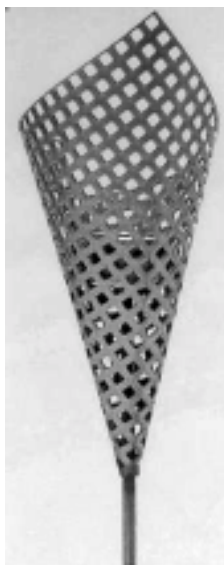
(71)ANSØGER(E):
(74)FULDMÆGTIG:
(72)FREMBRINGER(E):
(22)ANSØGNINGSDATO:
(66)BEMÆRKNINGER

SAINT-GOBAIN VITRAGE société anonyme, "Les Miroirs": 18, avenue d'Alsace, F-92400 Courbevoie, Frankrig
Internationalt Patent-Bureau, Høje Taastrup Boulevard 23, 2630 Taastrup, Danmark
Guillaume Saalburg, 6-8, rue Basfroi, F-75011 PARIS, Frankrig
1999-10-28
Ansøger har samme dag indleveret MA 1999 01268;MA 1999 01269

(21) MA 1999 01335

(54) En holder til lys

(51)-Cl.26 01



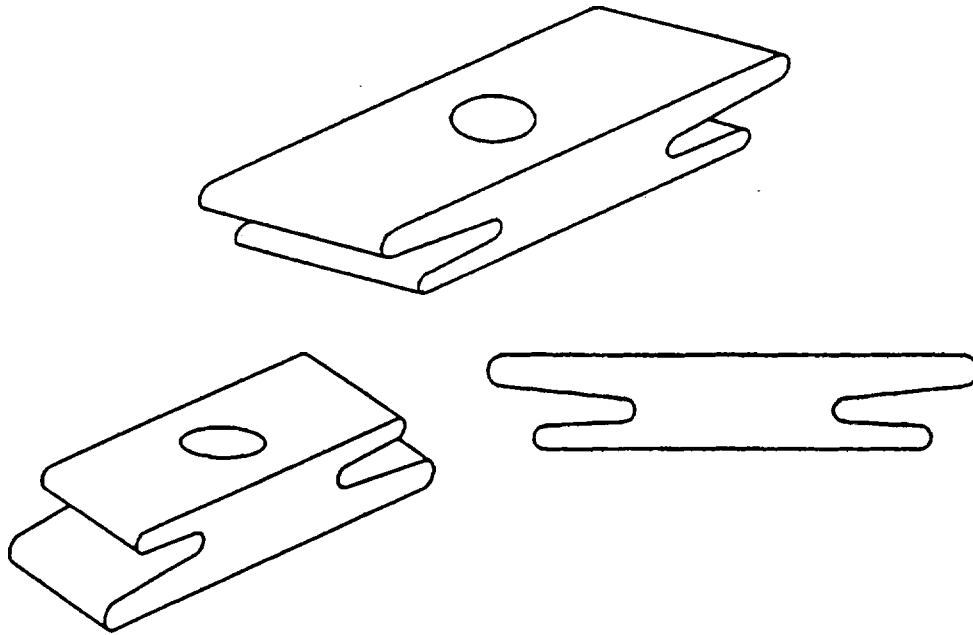
(71)ANSØGER(E):
(72)FREMBRINGER(E):
(22)ANSØGNINGSDATO:
(66)BEMÆRKNINGER

Metco ApS, Meterbuen 6-12, 2740 Skovlunde, Danmark
Peter Salling Jensen, Vinterbuen 47, 2750 Ballerup, Danmark
1999-11-16
Ansøger har samme dag indleveret MA 2000 00072

(21) MA 1999 01401

(54) En armaturholder

(51)-Cl.08 08



(71)ANSØGER(E):
 (74)FULDMÆGTIG:
 (72)FREMBRINGER(E):
 (30)PRIORITET:
 (22)ANSØGNINGSDATO:

AB WIBE, Box 401, S-792 27 Mora, Sverige
 Ehrner & Delmar Patentbyrå AB, Box 10316, 100 55 STOCKHOLM, Sverige
 Olle Hed, Sparvvägen 3, S-792 34 Mora, Sverige
 1999-06-11 SE 99-1085
 1999-12-03

(21) MA 1999 01475

(54) 1-2) Forlygter til motorkøretøj

(51)-Cl.26 06



Løbenr. 1



Løbenr. 2

Løbenr. 1

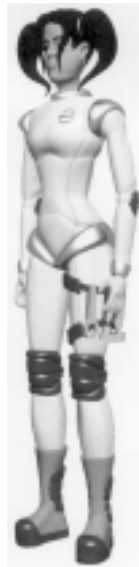
(71)ANSØGER(E):
 (74)FULDMÆGTIG:
 (72)FREMBRINGER(E):
 (30)PRIORITET:
 (22)ANSØGNINGSDATO:

Valeo Vision (Société anonyme), , 34, rue Saint André, 93012 BOBIGNY CEDEX, Frankrig
 Plougmann, Vingtoft & Partners A/S, Sankt Annæ Plads 11, 1250 København K, Danmark
 Jean Claude GASQUET, 5Ter rue Suzanne Guichard, 89100 SAINT-CLEMENT, Frankrig ; Daniel DELAGE, 71
 rue Carnot, 92150 SUREENES, Frankrig
 1999-06-24 FR 994046
 1999-12-21

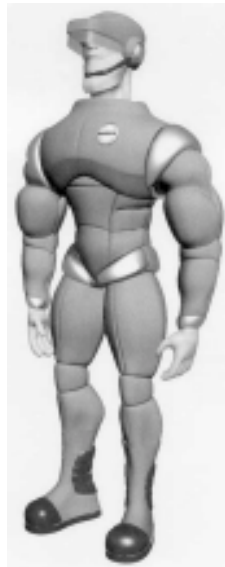
(21) MA 2000 00063

(54) 1-7) Legetøjsfigurer

(51)-Cl.21 01



Løbenr. 1



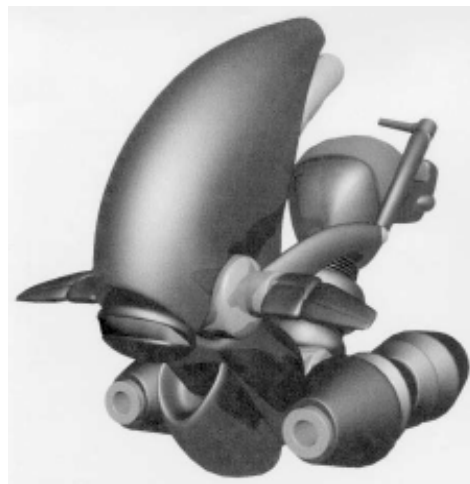
Løbenr. 2



Løbenr. 3



Løbenr. 4



Løbenr. 5



Løbenr. 6



Løbenr. 7

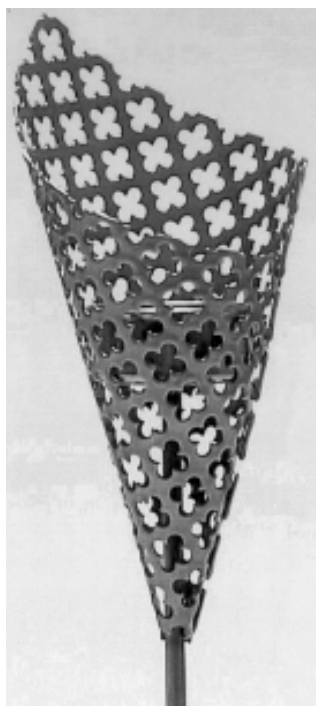
(71)ANSØGER(E):
(72)FREMBRINGER(E):
(22)ANSØGNINGSDATO:

Ronkedor ApS, Vestergade 4, 2.tv., 8000 Århus C, Danmark
Michael Hjelm Poulsen, Skovvejen 46H, Lejl. 105, , 8000 Århus C, Danmark
2000-01-25

(21) MA 2000 00072

(54) Holder til lys

(51)-Cl.26 01



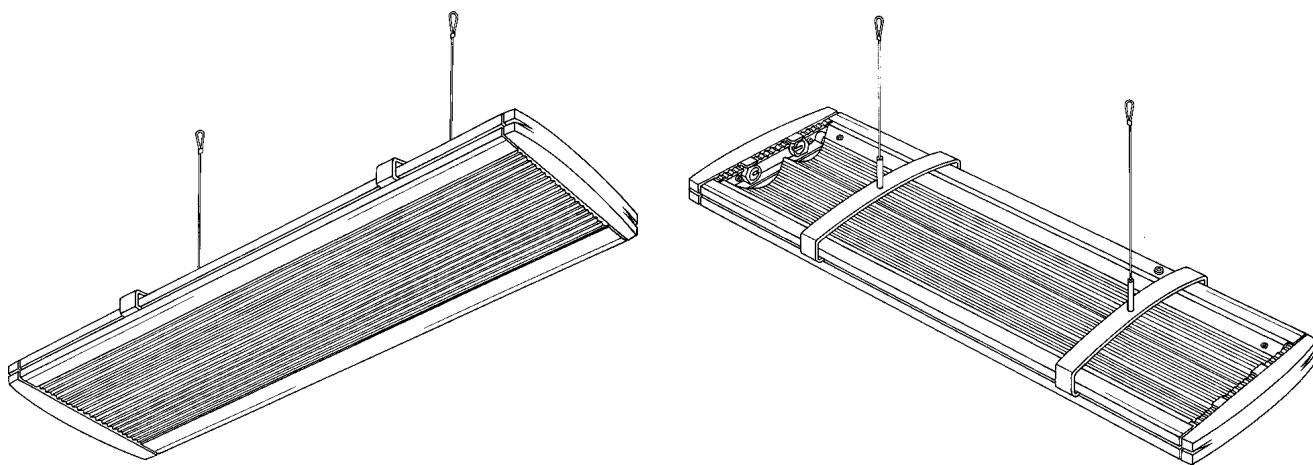
(71)ANSØGER(E):
(72)FREMBRINGER(E):
(22)ANSØGNINGSDATO:
(66)BEMÆRKNINGER

Metco ApS, Meterbuen 6-12, 2740 Skovlunde, Danmark
Peter Salling Jensen, Vinterbuen 47, 2750 Ballerup, Danmark
1999-11-16
Ansøger har samme dag indleveret MA 1999 01335

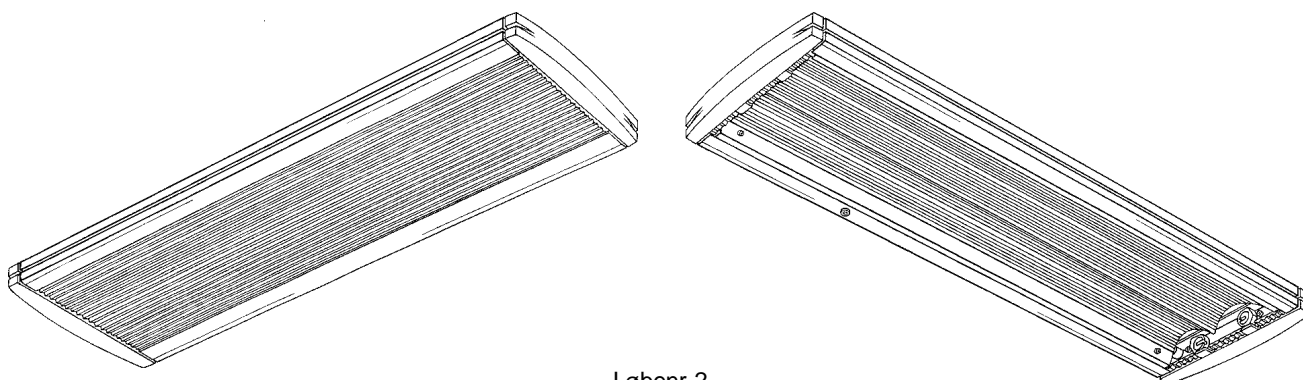
(21) MA 2000 00122

(54) 1) Et lysstofarmatur 2-3) dele dertil

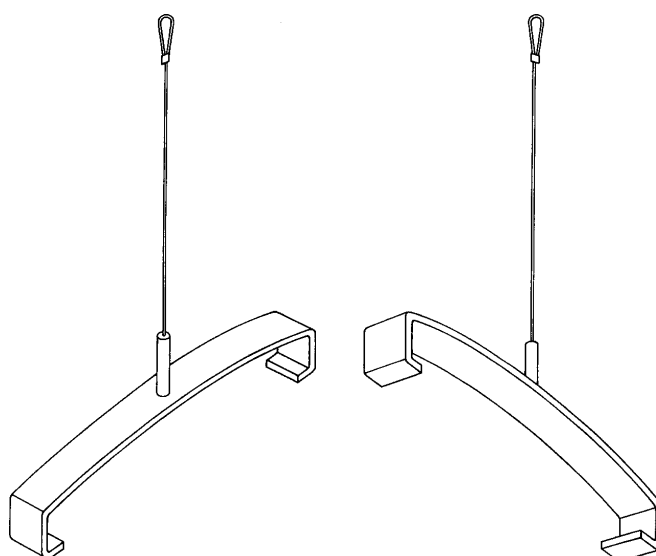
(51)-Cl.26 05



Løbenr. 1



Løbenr. 2



Løbenr. 3

(71)ANSØGER(E):
 (74)FULDMÆGTIG:
 (72)FREMBRINGER(E):
 (22)ANSØGNINGSDATO:

Hans-Agne Jakobsson A/S, Industrivej Vest, 6600 Vejen, Danmark
 Budde, Schou & Ostenfeld A/S, Vester Søgade 10, 1601 København V, Danmark
 Mikal Jørgensen, Skolebakken 5, Mz,tv., 8000 Århus C, Danmark
 2000-02-03



(21) MA 2000 00174

(54) Et dørgreb

(51)-Cl.08 06



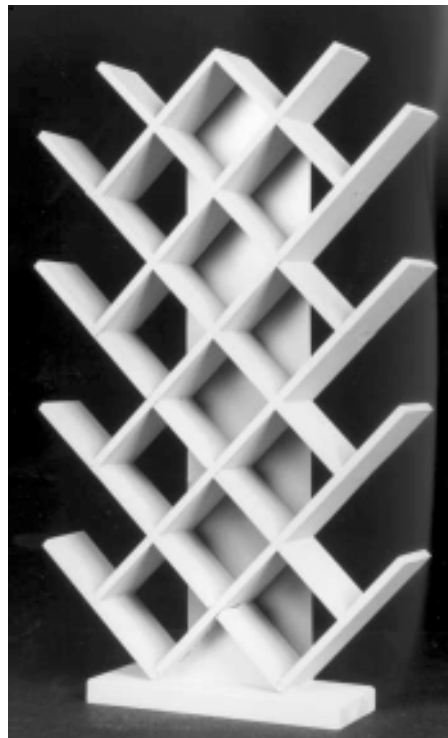
(71)ANSØGER(E):
(72)FREMBRINGER(E):
(22)ANSØGNINGSDATO:
(66)BEMÆRKNINGER

PRO-FORM A/S, Håndværkervej 7, 4652 Hårlev, Danmark
Jørgen Henriksen, Københavnsvej 160, 4600 Køge, Danmark
2000-02-14
Ansøger har samme dag indleveret MA 2000 00172

(21) MA 2000 00223

(54) En reol

(51)-Cl.06 04



(71)ANSØGER(E):
(72)FREMBRINGER(E):
(22)ANSØGNINGSDATO:

Poul Cadovius, Grønnevej 212, Thurø, 5700 Svendborg, Danmark
Poul Cadovius, Grønnevej 212, Thurø, 5700 Svendborg, Danmark
2000-02-28

Offentligt tilgængelige mønsteransøgninger

Akterne i nedenstående ansøgninger er tilgængelige for enhver, jfr. mønsterlovens § 19.

Klasse 01

Foodstuffs

(21)MA 2000 00309
(71)ANSØGER(E):
(30)PRIORITET:
(22)ANSØGNINGSDATO:

(54)En ispind
Unilever N.V., Weena 455, NL-3013 AL ROTTERDAM, Holland
1999-09-21 GB 2086811
2000-03-17

Klasse 02

Articles of clothing and haberdashery

(21)MA 2000 00280
(71)ANSØGER(E):
(30)PRIORITET:
(22)ANSØGNINGSDATO:

(54)1) En beholder med låg til husholdningsbrug 2) beholder dertil
Dart Industries Inc., 14901 S. Orange Blossom Trail, Orlando, Florida 32837, USA
1999-09-10 US 29/110,719
2000-03-10

Klasse 06

Furnishing

(21)MA 2000 00263
(71)ANSØGER(E):
(30)PRIORITET:
(22)ANSØGNINGSDATO:

(54)Et bagpanel til en skranke
Illycaffè S.p.A., 110, Via Flavia, I-34147 Trieste, Italien
1999-09-07 IT MI 99 0 000513
2000-03-07

(21)MA 2000 00264
(71)ANSØGER(E):
(30)PRIORITET:
(22)ANSØGNINGSDATO:

(54)En skranke
Illycaffè S.p.A., 110, Via Flavia, I-34147 Trieste, Italien
1999-09-07 IT MI 99 0 000513
2000-03-07

(21)MA 2000 00308
(71)ANSØGER(E):
(30)PRIORITET:
(22)ANSØGNINGSDATO:

(54)1-9) Møbelserie;1-9) Møbelserie
Träspecialen Möbel AB, Box 91, 333 22 Smålandsstenar, Sverige
1999-09-21 DE 499 09 128.0
2000-03-17

Klasse 07

Household goods, not elsewhere specified

(21)MA 2000 00265
(71)ANSØGER(E):
(30)PRIORITET:
(22)ANSØGNINGSDATO:

(54)En beholder
RPC Containers Limited, Broadfield House, Grove Street, Raunds, Northants NN9 6ED, Storbritannien
1999-09-07 GB 2086433
2000-03-07

(21)MA 2000 00317
(71)ANSØGER(E):
(30)PRIORITET:
(22)ANSØGNINGSDATO:

(54)En holder til f.eks. køkkenrulle
Dart Industries Inc., 14901 S. Orange Blossom Trail, Orlando, Florida 32837, USA
1999-09-22 US 29/111,180
2000-03-20

Klasse 11

Articles of adornment

(21)MA 2000 00298
(71)ANSØGER(E):
(30)PRIORITET:
(22)ANSØGNINGSDATO:

(54)1) En ring 2) armbånd 3) øreclips, alle delene til et sæt
Mouboussin Joailliers, 20, Place Vendome, 75001 Paris, Frankrig
1999-09-20 FR 995760
2000-03-16

(21)MA 2000 00300
(71)ANSØGER(E):
(30)PRIORITET:
(22)ANSØGNINGSDATO:

(54)En ring
Mouboussin Joailliers, 20, Place Vendome, 75001 Paris, Frankrig
1999-09-20 FR 995760
2000-03-16

(21)MA 2000 00335
(71)ANSØGER(E):
(30)PRIORITET:
(22)ANSØGNINGSDATO:

(54)Et profil med afløbsrende til dyrkning af planter
Metazet B.V., De Lierseweg 6, 2291 PD Wateringen, Holland
1999-09-24 BX 76210-00;2000-01-07 BX 76621-00;2000-03-08 BX 76210-00
2000-03-24

Klasse 14

Recording, communication or information retrieval equipment

(21)MA 2000 00326
(71)ANSØGER(E):
(30)PRIORITET:
(22)ANSØGNINGSDATO:

(54)Et hovedtelefonsæt
Hello Direct Inc., 5893 Rue Ferrari, San Jose, CA 95138-1858, USA
1999-09-24 US 29/111,303
2000-03-23

Klasse 15**Machines, not elsewhere specified**

(21)MA 2000 00296
(71)ANSØGER(E):
(30)PRIORITET:
(22)ANSØGNINGSDATO:

(54)Et værktøj
TRIPLEX, 125 bis, rue de Reuilly, F-75012 Paris, Frankrig
1999-09-16 WO DM/049191
2000-03-16

(21)MA 2000 00301
(71)ANSØGER(E):
(30)PRIORITET:
(22)ANSØGNINGSDATO:

(54)En pumpe
Joseph S. Kanfer, 4445 Everett Road, Richfield, Ohio 44286, USA
1999-09-16 US 29/110.863
2000-03-16

(21)MA 2000 00325
(71)ANSØGER(E):
(30)PRIORITET:
(22)ANSØGNINGSDATO:

(54)En græsslåmaskine
Black & Decker Inc., Drummond Plaza Office Park, 1423 Kirkwood Highway, Newark, Delaware 19711, USA
1999-09-20 GB 2086894; 1999-11-16 GB 2088128; 1999-11-16 GB 2088129
2000-03-23

Klasse 25**Building units and construction elements**

(21)MA 2000 00310
(71)ANSØGER(E):
(30)PRIORITET:
(22)ANSØGNINGSDATO:

(54)Infåsningskarm med trøskel, Nr 2 ingående profil, Nr. 3 ingående trøskel; Infåsningskarm med trøskel, Nr 2 ingående profil, Nr. 3 ingående trøskel
Nobia Nordisk Bygginteriør AB, Swedoor, S-265 81 ÅSTORP, Sverige
1999-09-24 SE 99-1712
2000-03-17

Klasse 26**Lighting apparatus**

(21)MA 2000 00288
(71)ANSØGER(E):
(30)PRIORITET:
(22)ANSØGNINGSDATO:

(54)En projektør
Abacus Holdings Limited, Sutton in Ashfield, Nottingham, Nottinghamshire NG17 5FT, Storbritannien
1999-09-07 GB 2086397
1999-12-09

Fornyelse af mønsterregistreringer

Fornyelse af registreringer foretaget i medfør af lov om mønstre nr. 218 af 27. maj 1970

(11) Registreringsnummer	(18) Gyldig til
MR 1995 01159	20041012
MR 1996 00060	20041115
MR 1991 00682	20050405
MR 1996 00304	20041206
MR 1995 01334	20041105
MR 1995 01335	20041105
MR 1995 01233	20041105
MR 1995 01234	20041105
MR 1996 00048	20040924

Udslettelser af registreringer

Udslettelser af registreringer foretaget i medfør af lov om mønstre nr. 218 af 27. maj 1970

(11)MR 1986 00110
(11)MR 1986 00400
(11)MR 1986 00198
(11)MR 1986 00497
(11)MR 1986 00225
(11)MR 1986 00342
(11)MR 1985 00731
(11)MR 1986 00443
(11)MR 1991 00097
(11)MR 1991 00098
(11)MR 1990 01324
(11)MR 1990 01851
(11)MR 1990 01853
(11)MR 1991 00264
(11)MR 1991 00265
(11)MR 1990 01773
(11)MR 1990 01435
(11)MR 1990 01331
(11)MR 1990 01332
(11)MR 1990 01897
(11)MR 1991 00365
(11)MR 1991 00368
(11)MR 1991 00106
(11)MR 1991 00169
(11)MR 1995 01283
(11)MR 1995 00408
(11)MR 1995 00409
(11)MR 1995 00703
(11)MR 1995 00369
(11)MR 1995 00704
(11)MR 1995 00370
(11)MR 1995 00371
(11)MR 1995 00372
(11)MR 1995 00589
(11)MR 1995 00590
(11)MR 1995 00411
(11)MR 1995 00782
(11)MR 1995 00784
(11)MR 1995 00785
(11)MR 1995 00786
(11)MR 1995 00787
(11)MR 1995 00994
(11)MR 1995 00925
(11)MR 1995 00412
(11)MR 1995 00638
(11)MR 1995 00639
(11)MR 1995 00969
(11)MR 1995 00705
(11)MR 1995 00640
(11)MR 1995 00414
(11)MR 1995 00470
(11)MR 1995 01211
(11)MR 1995 00929
(11)MR 1995 00932
(11)MR 1995 00937
(11)MR 1995 00938
(11)MR 1995 00939
(11)MR 1995 00417
(11)MR 1995 00418
(11)MR 1995 00419
(11)MR 1995 00529
(11)MR 1995 00530
(11)MR 1995 00420
(11)MR 1995 00862
(11)MR 1995 00422
(11)MR 1995 00868
(11)MR 1995 00869
(11)MR 1995 00971
(11)MR 1995 01075
(11)MR 1995 00681
(11)MR 1995 00965



**Patent- og
Varemærkestyrelsen**
Erhvervsministeriet

Helgeshøj Allé 81
2630 Taastrup

Tlf. 4350 8000
Fax 4350 8001
E-post pvs@dkpto.dk
www.dkpto.dk

Pr. 1. marts 2000

Patenter
Supplerende beskyttelsescertifikater
Brugsmodeller
Mønstre (design)
Chips (halvledertopografier)
Vare- og fællesmærker
Skorstensmærker og kontorflag
Kommunevåbener og -segl
Publikationer
Erhvervsservice
Kopiservice
Kurser og foredrag

Prisliste vedrørende internationale ansøgninger (PCT) og europæiske patentansøgninger (EPK) samt vedrørende ansøgninger om international varemærkeregistriering og EU-varemærkeregistriering kan fås ved henvendelse til Patent- og Varemærkestyrelsen.

PRISLISTE

(12.1-03/00) Udgivet 15. feb. 2000

Patenter

	kr.
1. Ansøgningsgebyr	
a. Grundgebyr	3000,00
b. Tillægsgebyr for hvert patentkrav ud over 10	300,00
2. Gebyrer for nyhedsundersøgelse af international type (PL §9)	
I Når den svenske patentmyndighed er nyhedsundersøgende:	
a. Grundgebyr	7090,00
b. Tillægsgebyr for hvert krav ud over 10	115,00
c. Ekspeditionsgebyr	500,00
II Når Den Europæiske Patentmyndighed er nyhedsundersøgende:	
a. Grundgebyr	
1. For en prioritetsgivende ansøgning	7090,00
2. I alle andre tilfælde	11120,00
b. Ekspeditionsgebyr	500,00
3. Gebyr for senere indlevering af dansk oversættelse af international ansøgning	1100,00
4. Genoptagelsesgebyr	700,00
5. Patentmeddelelsesgebyr	
a. Grundgebyr	2850,00
b. Tillægsgebyr for hver side ud over 35 sider	80,00
c. Tillægsgebyr for hvert patentkrav, for hvilket der ikke er betalt ansøgningsgebyr	300,00
6. Gebyr for publicering af oversættelser af europæiske patentskrifter	
a. Grundgebyr	2250,00
b. Tillægsgebyr for hver side ud over 35 sider	80,00
7. Gebyr for publicering af ændrede danske patentskrifter	
a. Grundgebyr	2850,00
b. Tillægsgebyr for hver side ud over 35 sider	80,00
8. Gebyr for publicering af ændrede oversættelser af europæiske patentskrifter	
a. Grundgebyr	2250,00
b. Tillægsgebyr for hver side ud over 35 sider	80,00
9. Genoprettelsesgebyr	3000,00
10. Årsgebyrer	
1. gebyrår	500,00
2. gebyrår	500,00
3. gebyrår	500,00
4. gebyrår	1100,00
5. gebyrår	1250,00
6. gebyrår	1400,00
7. gebyrår	1600,00
8. gebyrår	1800,00
9. gebyrår	2050,00
10. gebyrår	2300,00
11. gebyrår	2550,00
12. gebyrår	2800,00
13. gebyrår	3050,00
14. gebyrår	3300,00
15. gebyrår	3600,00
16. gebyrår	3900,00
17. gebyrår	4200,00
18. gebyrår	4500,00
19. gebyrår	4800,00
20. gebyrår	5100,00
Årsgebyrer, der betales senere end forfaldsdag, forhøjes med 20%. Gebyret skal være betalt inden 6 måneder efter forfaldsdagen.	
11. Gebyr for fremsættelse af indsigelse	2000,00
12. Gebyr for administrativ omprøvnig	7000,00
13. Klagegebyr	8000,00

Ovennævnte priser skal ikke tillægges moms

Supplerende beskyttelsescertifikater

	kr.
1. Ansøgningsgebyr	3000,00
2. Genoptagelsesgebyr	600,00
3. Genoprettelsesgebyr	3000,00
4. Årsgebyr pr. påbegyndt gebyrår	5100,00
Årsgebyrer, der betales senere end forfaldsdag, forhøjes med 20%. Gebyret skal være betalt inden 6 måneder efter forfaldsdagen.	
5. Gebyr for administrativ omprøvnig	1500,00
Der skal betales et gebyr på 7000 kr. for eventuel omprøvnig af grundpatentet	
6. Klagegebyr	4000,00

Ovennævnte priser skal ikke tillægges moms

Brugsmodeller

	kr.
1. Ansøgningsgebyr	2000,00
2. Gebyr for senere indlevering af dansk oversættelse af international ansøgning	1100,00
3. Genoptagelsesgebyr	400,00
4. Fornyelsesgebyrer	
For 1. periode	2000,00
For 2. periode	3000,00
Fornyelsesgebyrer, der betales efter udløbet af den pågældende registreringsperiode, forhøjes med 20%.	
5. Gebyr for prøvning før eller efter registrering	4000,00
6. Gebyr for behandling af anmodning om udslettelse	2000,00
7. Gebyr for bekendtgørelse af ændret registrering og publicering af ændret formulering	1100,00
8. Klagegebyr	5000,00

Ovennævnte priser skal ikke tillægges moms

Chips (halvledertopografier)

	kr.
1. Ansøgningsgebyr	1500,00
2. Gebyr for behandling af anmodning af overførelse af ansøgning om registrering	1000,00
3. Klagegebyr	4000,00

Ovennævnte priser skal ikke tillægges moms

Mønstre (design)

1. **Ansøgningsgebyr** kr. 1300,00

Tillægsgebyrer:

- a. Ved samregistrering for hvert mønster ud over det første 800,00
 b. For bekendtgørelse af hver afbildning ud over den første 400,00

2. **Genoptagelsesgebyr** 200,00

3. **Fornyelsesgebyr** 2200,00

Tillægsgebyr ved fornyelse:

Ved samregistrering for hvert mønster ud over det første 1100,00

Fornyelsesgebyrer inkl. tillægsgebyr, der betales efter udløbet af den pågældende registreringsperiode, forhøjes med 20%.

4. **Klagegebyr** 4000,00

Ovennævnte priser skal ikke tillægges moms

Vare- og fællesmærker

1. **Ansøgningsgebyr** kr.

- a. Grundgebyr 2350,00
 b. Tillægsgebyr for hver klasse ud over 3 600,00
 Der er i alt 42 klasser

2. **Gebyr for videreførelse af Madrid-Protokol-registrering som dansk vare- eller fællesmærke-ansøgning** 1500,00

3. **Fornyelsesgebyr**
 a. Grundgebyr 2800,00
 b. Tillægsgebyr for hver klasse ud over 3 600,00

Fornyelsesgebyrer inkl. tillægsgebyr, der betales efter udløbet af den pågældende registreringsperiode, forhøjes med 20%.

4. **Gebyr for anmodning om deling af en ansøgning eller en registrering** for hver udskilt ansøgning eller registrering 2000,00

5. **Gebyr for fremsættelse af indsigelse** 2500,00

6. **Gebyr for administrativ ophævelse** 2500,00

7. **Klagegebyr** 4000,00

8. **Gebyr for underretning til indehaver af varemærkerettighed**
 Årligt gebyr 1400,00

Ovennævnte priser skal ikke tillægges moms

Skorstensmærker og kontorflag

1. **Ansøgningsgebyr** kr. 2000,00

Ovennævnte pris skal ikke tillægges moms

Kommunevåbener og -segl

1. **Ansøgningsgebyr** kr. 2000,00

Ovennævnte pris skal ikke tillægges moms

Publikationer

1. **Årsabonnement** kr.

- a. Dansk Patenttidende 1000,00
 b. Patentskrifter
 – på papir 8000,00
 – på CD-ROM (SPACE-DK) 5000,00
 c. Dansk Patentregister 400,00
 d. Sammendrag af almindeligt tilgængelige danske patentansøgninger
 – Alle sektioner 8000,00
 – sektion A 1600,00
 – sektion B 1600,00
 – sektion C07 + C12 1600,00
 – sektion C, resten 900,00
 – sektion D 500,00
 – sektion E 900,00
 – sektion F 900,00
 – sektion G 900,00
 – sektion H 900,00
 e. Oversættelser af EP-skrifter 8000,00
 f. Dansk Brugsmodeltidende 600,00
 g. Brugsmodelskrifter 8000,00
 h. Dansk Varemærketidende 1000,00
 i. Dansk Varemærkerregister 200,00
 j. Varemærke-særtidende med §13-afslag 100,00
 k. Varemærkeindsigelsestidende 200,00
 l. Nye danske varemærkeansøgninger, ugeliste 450,00
 m. Dansk Mønstertidende 600,00
 n. Dansk Mønsterregister 200,00
 o. Patenthåndbog, ved tegning af abonnement 500,00
 – løsblade hertil, pr. side 10,00
 p. Brugsmodelhåndbog, ved tegning af abonnement 500,00
 – løsblade hertil, pr. side 10,00
 q. Ankenævnskendelser
 – alle kendelser 4200,00
 – kendelser/patent- og brugsmodelområdet 2000,00
 – kendelser/vare- og fællesmærkeområdet 2000,00
 – kendelser/mønster- og chipsområdet 400,00

Abonnementer tillægges porto

2. **Løssalg**
 a. Dansk Patenttidende 40,00
 b. Dansk Patentregister 400,00
 c. Sammendrag af alm. tilgængelige patentansøgninger 30,00
 d. Dansk Varemærketidende 40,00
 e. Dansk Varemærkerregister 200,00
 f. Varemærke-særtidende med §13-afslag 100,00
 g. Varemærkeindsigelsestidende 200,00
 h. Varemærkeindsigelsestidende, udk. 1995 300,00
 i. Dansk Mønstertidende 40,00
 j. Dansk Mønsterregister 200,00
 k. Dansk Brugsmodeltidende 40,00
 l. Sammendrag af alm. tilgængelige brugsmodelansøgninger 30,00
 m. Fremlæggelses- og patentskrifter på CD-ROM (SPACE-DK)
 – 1993-1999, pr. årgang 5000,00
 – 1990-1992, pr. årgang 2000,00

Ovennævnte priser skal ikke tillægges moms

Fremlæggelses-, patent- og brugsmodelskrifter samt oversættelser af EP-skrifter leveres til gældende kopipris

3. **Love og bekendtgørelser**
 vedr. industriel ejendomsret 12,00-33,00

4. **Andre publikationer**
 a. Varemærkeklassifikation
 – alfabetisk liste 500,00
 – klassedelt liste 400,00
 b. Mønsterklassifikation 35,00
 – ændringer og tilføjelser hertil 15,00

5. **"Fra væsen til virksomhed", Danske patenter gennem 100 år** (fås på dansk og engelsk), inkl. moms 195,00

Ovennævnte priser tillægges moms, hvis andet ikke er angivet

Erhvervsservice

1. Timepris*	kr. 850,00
2. Løbende overvågninger	
a. Overvågning af ansøgninger Overvågning af dansk patent-, brugsmode-, mønster- eller varemærkeansøgning sammensættes af: Pris pr. år	1500,00
Pris pr. meddelelse	375,00
b. Øvrige overvågninger beregnes efter timepris Hertil skal lægges evt. online-udgifter	
3. Navneundersøgelser*	
a. International undersøgelse af patentrettigheder i 1-2 navne inkl. op til 40 referencer	2500,00
Yderligere referencer, pr. reference	16,00
Yderligere navne, pr. navn	750,00
b. Undersøgelse af patent- og brugsmode-, mønsterrettigheder med gyldighed for Danmark i 1-2 navne	1800,00
Yderligere navne, pr. navn	375,00
c. Øvrige navneundersøgelser beregnes efter timepris Hertil skal lægges evt. online-udgifter	
4. Patentfamilieundersøgelser og statusundersøgelser*	
a. Patentfamilieundersøgelse	1000,00
b. Patentfamilieundersøgelse, inkl. status	2000,00
c. Statusundersøgelse af udenlandske rettigheder Første nummer	750,00
Pr. følgende nummer	375,00
d. Statusundersøgelse af danske rettigheder, pr. nummer	375,00
e. Øvrige undersøgelser beregnes efter timepris Hertil skal lægges evt. online-udgifter	
5. Kollisionsundersøgelser af varemærker, inkl. 3 klasser*	
Yderligere klasser, pr. 10 klasser	500,00
6. Skanning af varemærker*	
a. Første klasse	500,00
b. Yderligere klasser, pr. klasse	200,00
c. Skanning af alle 42 klasser	3000,00
7. LOGO-skanning* , inkl. op til 25 referencer	2100,00
Yderligere referencer, pr. 25 referencer	500,00
8. Varemærkedatabase*	
a. Første klasse	3000,00
b. Yderligere klasser - op til 4, pr. klasse	1500,00
9. Skanning af varemærker ansøgt eller registreret i udlandet*	
a. Første klasse for 1-2 lande	1000,00
b. Følgende lande, pr. land	500,00
c. Følgende klasser, pr. klasse	200,00
10. Pris for levering pr. telefax	75,00

* Hastelevering kan aftales mod pristillæg.

Ovennævnte priser tillægges moms

Kopiservice

1. Fotokopier af patent- og brugsmodepublikationer	kr. 30,00
a. Ekspedition	3,25
b. Kopipris, pr. side	3,25
Dog minimum 30 kr. pr. publikation (svarende til 9 sider)	
2. Fotokopier, taget på læsesalen ved kontant betaling, pr. side, inkl. moms	
	3,00
3. Udenlandske patentpublikationer, der ikke findes i egne samlinger	
I ved hjemtagning fra udlandet:	
a. Pris for hjemtagning	100,00
b. Pris pr. publikation	100,00
Hjemtagning af sagsakter fra USA og patentpublikationer og sagsakter fra Sydafrika: Pris efter aftale.	
II ved levering af tilsvarende publikation fra egne samlinger:	
a. Identifikation	100,00
b. Kopipris (3,25 kr. pr. side)	
4. Engelsksprogede sammendrag, der ikke findes i egne samlinger , pr. sammendrag	
	50,00
5. Tidsskriftsartikler o.l., der ikke findes i egne samlinger	
a. Pris for hjemtagning	100,00
b. Pris pr. artikel	100,00
6. Aktindsigt i europæiske patenter og patentansøgninger	
a. Ekspedition (inkl. EPO-gebyr)	315,00
b. Kopier	
– ved tilsendelse, pr. side	3,25
– ved afhentning, pr. side	2,50
– ved afhentning og kontant betaling, pr. side inkl. moms	3,00
7. Databaseudskrift vedr. en varemærkeretlighed	50,00
Ovennævnte priser tillægges moms, hvis andet ikke er angivet	
8. Bekræftet kopi af en patent-, brugsmode-, mønster- eller varemærkeansøgning	
	300,00
Hertil skal lægges kopiprisen	
9. Bekræftet udskrift af patent-, certifikat-, brugsmode-, topografi-, mønster- eller varemærkesagsregistret	
	300,00
10. Bekræftet udskrift af registret over kommunevåbener og -segl eller registret over skorstensmærker og kontorflag ..	
	200,00
11. Udskrift af patent-, certifikat-, brugsmode-, topografi-, mønster- eller varemærkesagsregistret, registret over kommunevåbener og -segl eller registret over skorstensmærker og kontorflag	
	50,00
Ovennævnte priser skal ikke tillægges moms	
12. Priser for levering	
a. Levering pr. telefax	75,00
b. Ekspreslevering pr. telefax	275,00
c. Ekspreslevering pr. post	200,00
Hertil lægges porto	
Ovennævnte priser tillægges moms	

Kurser og foredrag

1. Kurser	kr.
Priser på åbne og virksomhedsinterne kurser fås ved direkte henvendelse til KursusCentret	
2. Foredrag*	
Første time	2000,00
Følgende timer, pr. time	1500,00

* Særpriser afhængig af deltagerantal og forberedelsestid

Ovennævnte priser tillægges moms