



Patent- og
Varemærkestyrelsen
Erhvervsministeriet

Dansk Mønster Tidende

Indholdsfortegnelse

Bekendtgørelse af mønsteransøgninger	403
Offentligt tilgængelige mønsteransøgninger	429
Registrerede mønstre	430
Henlagte, afslåede eller tilbagetagne mønsteransøgninger	432
Fornyelse af mønsterregistreringer	433
Udslettelse af mønsterregistreringer	434
Prisliste	435

Abonnementsprisen for årgangen er 1000,- kr. Abonnement tegnes i Patent- og Varemærkestyrelsen, Helgeshøj Allé 81, 2630 Tåstrup, tlf. 43 50 85 35, Gironr. 4 02 05 53, hvor enkelte numre sælges for en pris af 40 kr.

Ansvarlig for redaktion: Niels Ravn
Trykt hos Patent- og Varemærkestyrelsen

ISSN 0903-8825

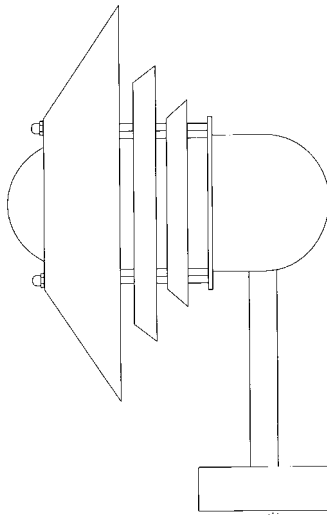
Bekendtgørelse af Mønsteransøgninger

Insigelser mod registreringen skal fremsættes skriftligt i 2 eksemplarer til registreringsmyndigheden inden 2 måneder fra bekendtgørelsesdagen, jfr. lov om mønstre nr 218 af 27. maj 1970, § 18, stk. 2.
 Er det bekendtgjort, at model af mønstret er indleveret, ken dette ses i direktoratet.
 Hvis afbildningen er udført i farver, er dette angivet.
 Er mønstret forbillede for et ornament, er dette angivet.

(21) MA 1999 00334

(54) En lampe

(51)-Cl.26 03



(71)ANSØGER(E):

Form-Light ApS, Knud Bro Alle 5A, 3660 Stenløse, Danmark

(72)FREMBRINGER(E):

Erik Nissen, Bueparken 190, 2750 Ballerup, Danmark

(22)ANSØGNINGSDATO:

1999-03-25

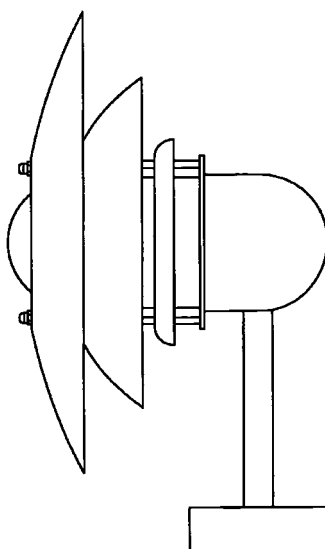
(66)BEMÆRKNINGER

Ansøger har samme dag indleveret MA 2000 00250;MA 2000 00251;MA 2000 00252;MA 2000 00253;
 MA 2000 00254;MA 2000 00255;MA 2000 00256;MA 2000 00257

(21) MA 1999 00355

(54) En lampe

(51)-Cl.26 03



(71)ANSØGER(E):

Form-Light ApS, Knud Bro Alle 5A, 3660 Stenløse, Danmark

(72)FREMBRINGER(E):

Erik Nissen, Bueparken 190, 2750 Ballerup, Danmark

(22)ANSØGNINGSDATO:

1999-03-29

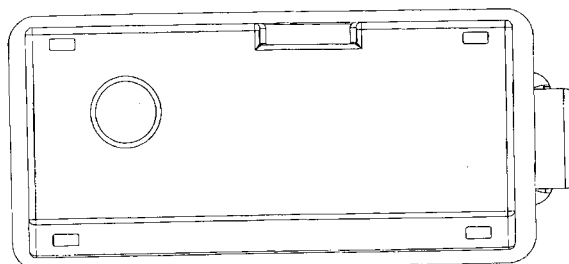
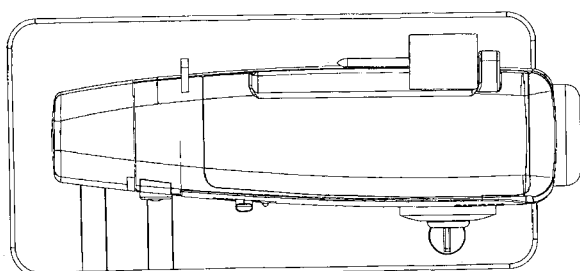
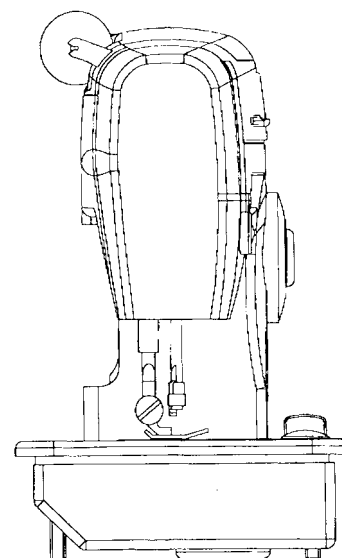
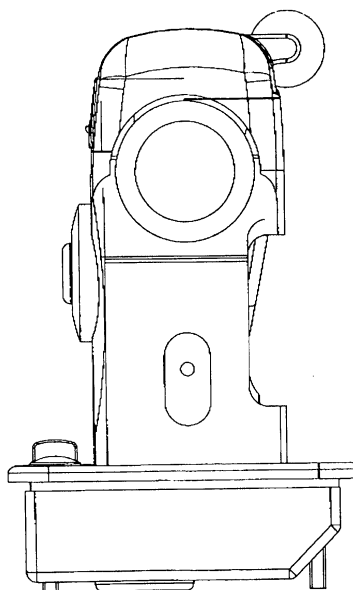
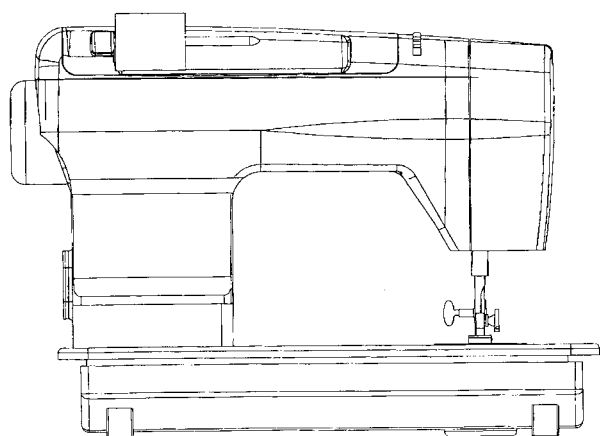
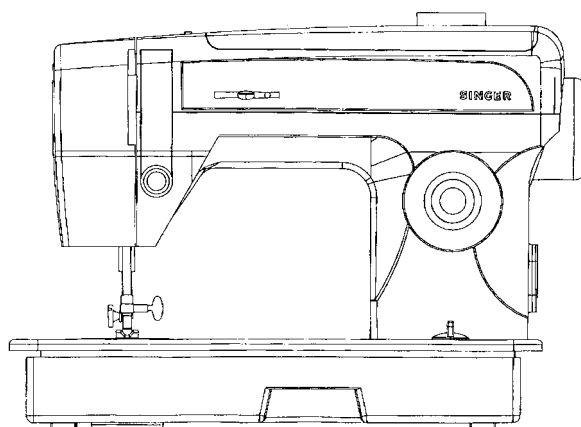
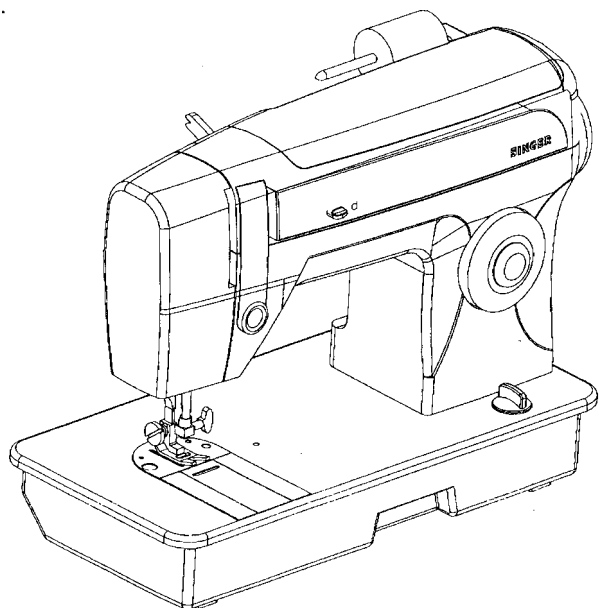
(66)BEMÆRKNINGER

Ansøger har samme dag indleveret MA 2000 00258;MA 2000 00259

(21) MA 1999 00619

(54) En symaskine

(51)-Cl.15 06



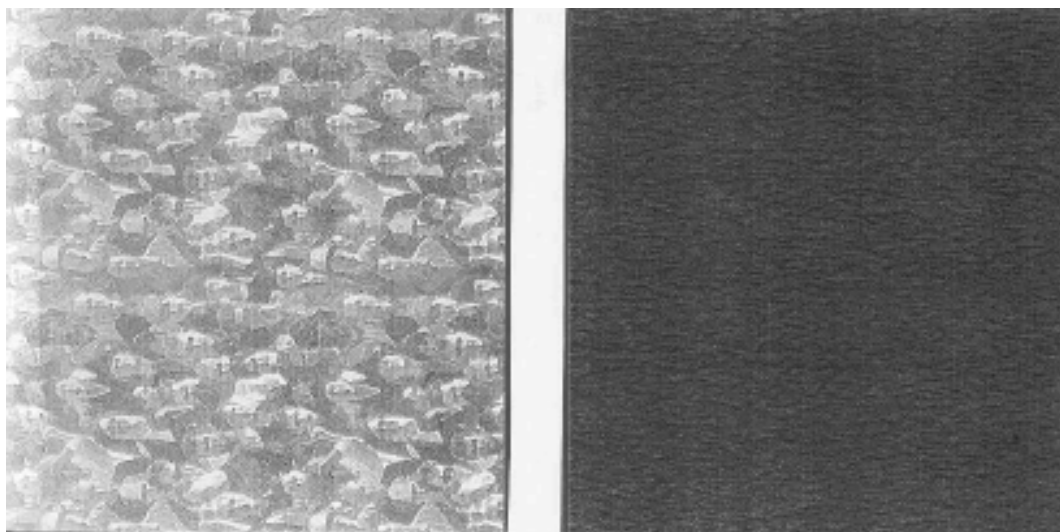
(71)ANSØGER(E):
 (74)FULDMÆGTIG:
 (72)FREMBRINGER(E):
 (22)ANSØGNINGS DATO:

THE SINGER COMPANY N.V., Julianaplein 5, Curacao, Hollandske Antiller
 PATRADE A/S, Åboulevarden 21, 8000 Århus C, Danmark
 Robert S. Turnbull, 1078, Da Yao Road, Shanghai 200245, Kina
 1999-06-02

(21) MA 1999 00786

(54) Ornament til vægbeklædning af papir eller tekstil

(51)-Cl.05 06



(71)ANSØGER(E):

Matthew Huxley Forrest, 385 Blackpool Old Road, Highfurlong, Blackpool FY3 7LX, Storbritannien

(74)FULDMÆGTIG:

Plougmann, Vingtoft & Partners A/S, Sankt Annæ Plads 11, 1250 København K, Danmark

(72)FREMBRINGER(E):

Matthew Huxley Forrest, 385 Blackpool Old Road, Highfurlong, Blackpool FY3 7LX, Storbritannien

(22)ANSØGNINGSDATO:

1999-06-25

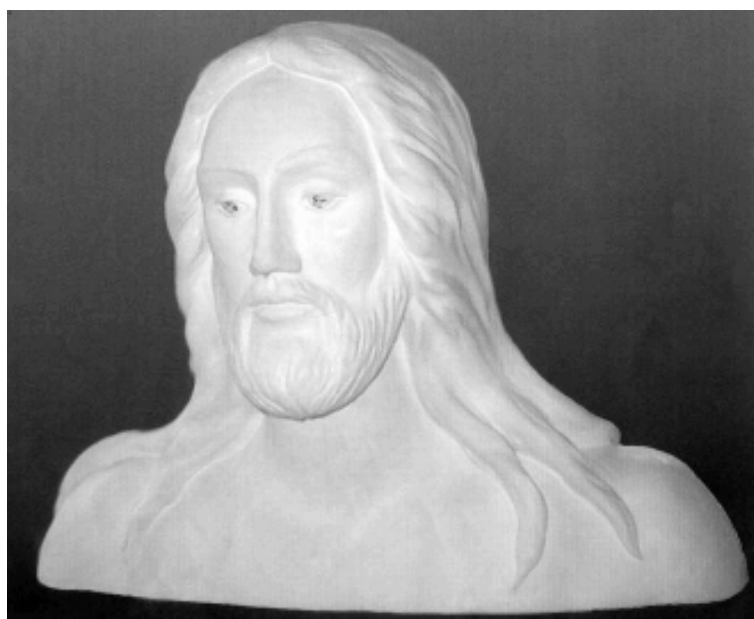
(57)BEMÆRKNINGER

Farver, Ornament

(21) MA 1999 01246

(54) En skulptur

(51)-Cl.11 02



(71)ANSØGER(E):

Eli-sat, v. Karen Elisabeth Melvej Johansen, Vænget 14, 4622 Havdrup, Danmark

(72)FREMBRINGER(E):

Karen Elisabeth Melvej Johansen, Vænget 14, 4622 Havdrup, Danmark

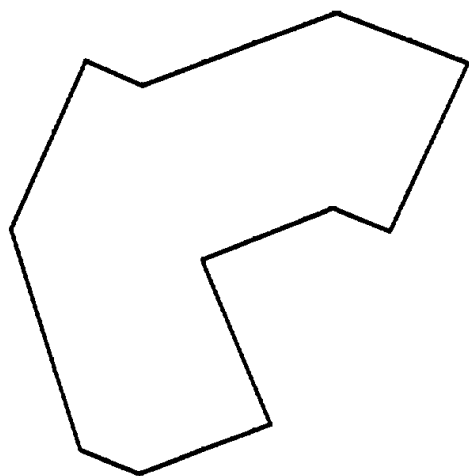
(22)ANSØGNINGSDATO:

1999-10-22

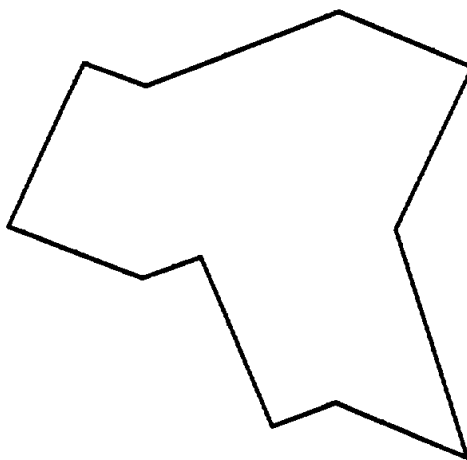
(21) MA 1999 01279

(54) 1-2) Belægningssten til et sæt

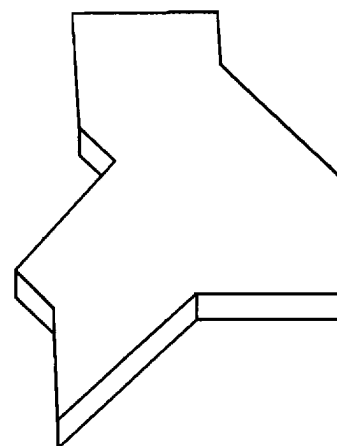
(51)-Cl.25 01



Løbenr. 1



Løbenr. 2



(71)ANSØGER(E):

Betongruppen RBR A/S, Industrivej 8, 6800 Varde, Danmark

(74)FULDMÆGTIG:

K. Skøtt-Jensen, Patentingeniører A/S, Lemmingvej 225, 8361 Hasselager, Danmark

(72)FREMBRINGER(E):

Knud Teglgård, Agervej 8, 6862 Tistrup, Danmark

(22)ANSØGNINGS DATO:

1999-10-29

(66)BEMÆRKNINGER

Ansøger har samme dag indleveret MA 2000 00170;MA 2000 00171

(21) MA 1999 01292

(54) En ansigtspude

(51)-Cl.06 09



(71)ANSØGER(E):

Claus Stefan Koefod, Nørregade 37, Postbox 134, 7100 Vejle, Danmark

(72)FREMBRINGER(E):

Claus Stefan Koefod, Nørregade 37, Postbox 134, 7100 Vejle, Danmark

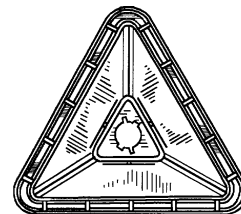
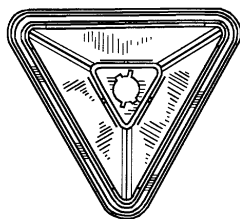
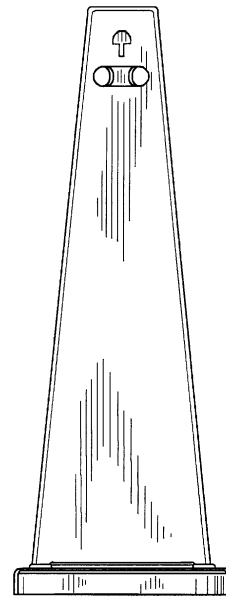
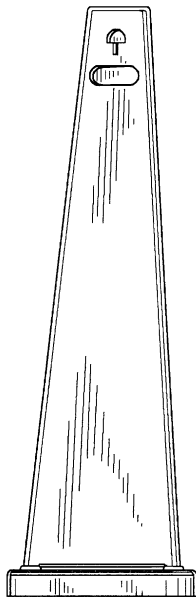
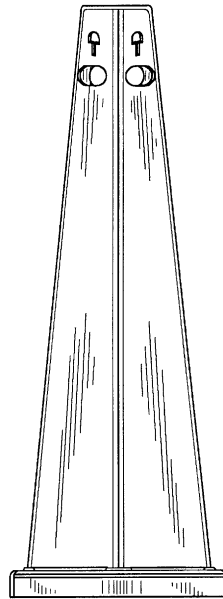
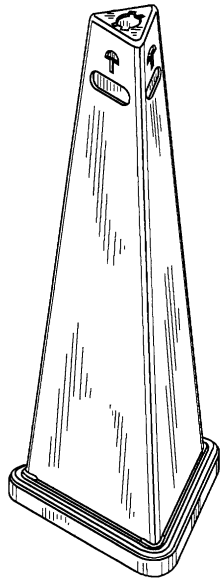
(22)ANSØGNINGS DATO:

1999-11-01

(21) MA 1999 01294

(54) En 3-sidet sikkerheds- og afmærkningsanordning;
En 3-sidet sikkerheds- og afmærkningsanordning

(51)-Cl.29 02; 29-99



(71)ANSØGER(E):

Impact Products Inc., a corporation of the State of Ohio, of, 2840 Centinial Road, Toledo, Ohio 43617 , United States of America, USA

(74)FULDMÆGTIG:

K. Skøtt-Jensen, Patentingeniør A/S, Lemmingvej 225, 8361 Hasselager, Danmark

(72)FREMBRINGER(E):

Steven J. Alt, 2186 Coe Court, Perryburg, Ohio 43551-5613, USA

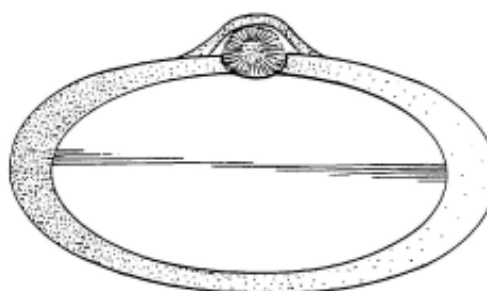
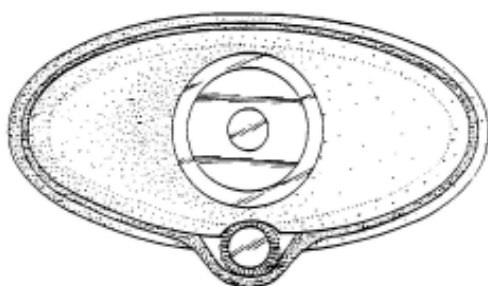
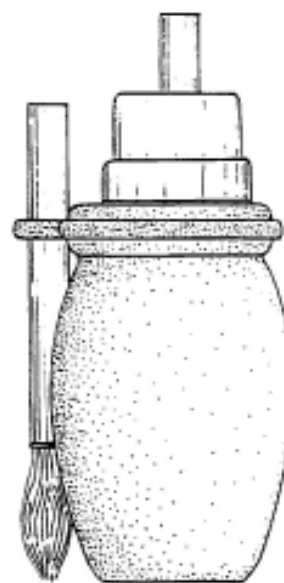
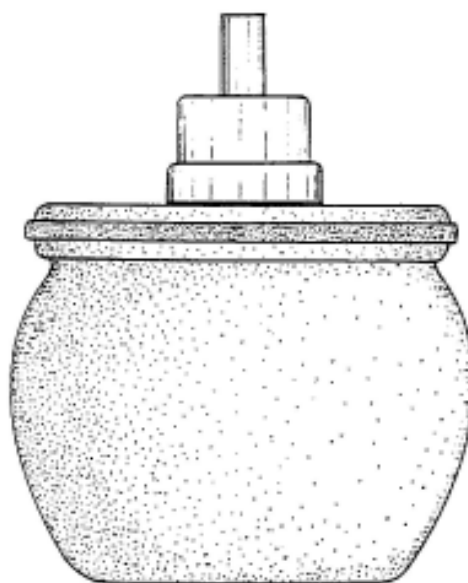
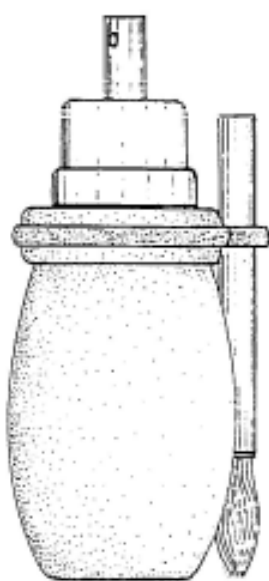
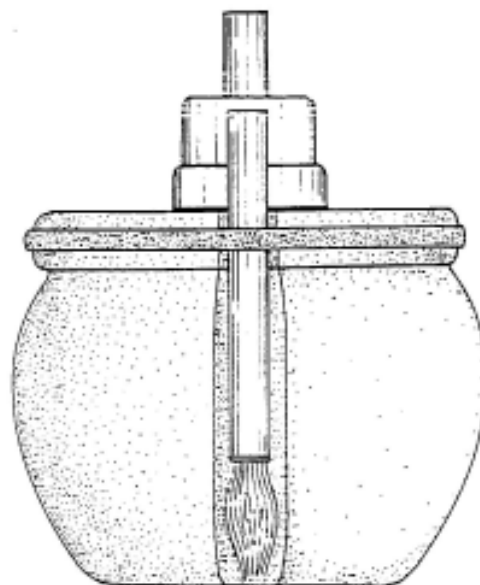
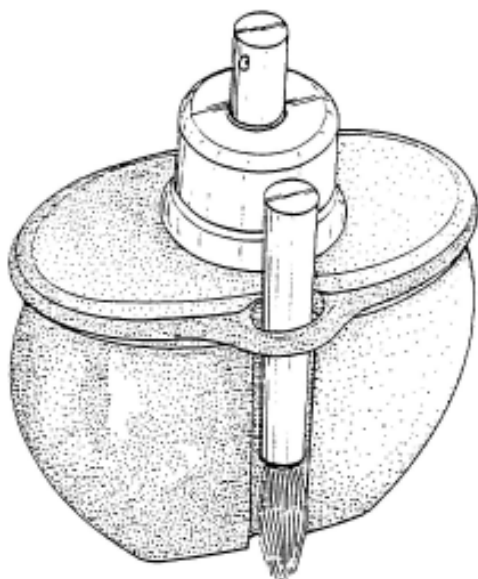
(22)ANSØGNINGS DATO:

1999-11-03

(21) MA 1999 01403

(54) En beholder

(51)-Cl.09 01



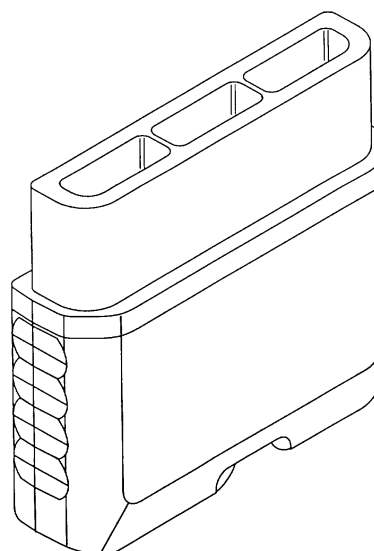
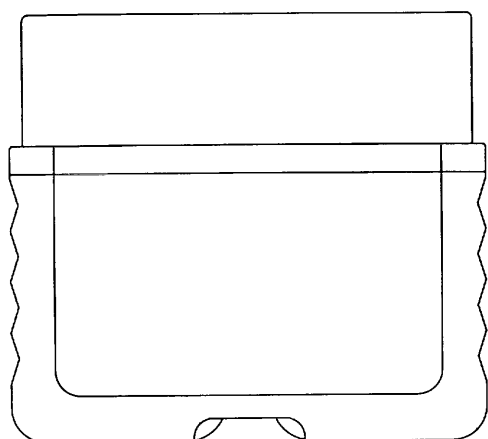
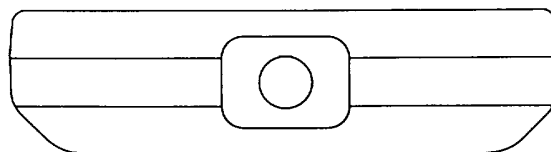
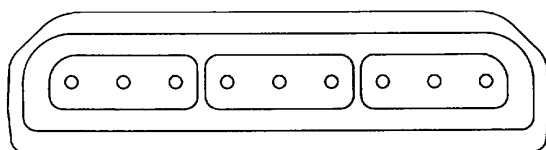
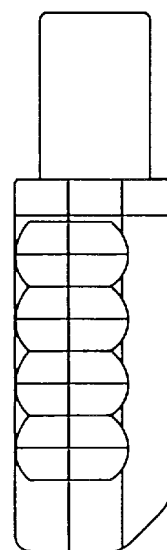
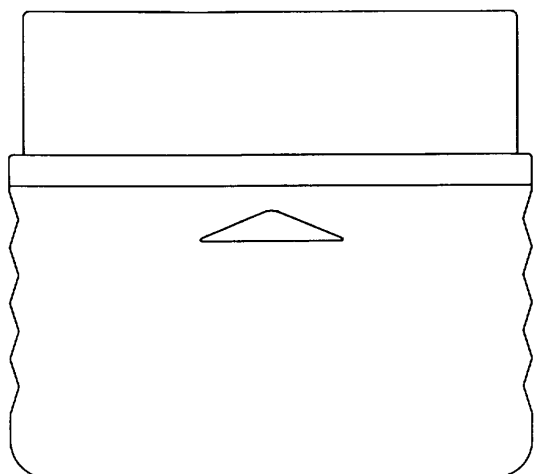
(71)ANSØGER(E):
 (74)FULDMÆGTIG:
 (72)FREMBRINGER(E):
 (30)PRIORITET:
 (22)ANSØGNINGS DATO:

Salvatore Ferragamo Italia S.p.A., 2, Via Tornabuoni, 50100 Firenze, Italien
 Hofman-Bang A/S, Hans Bekkevolds Allé 7, 2900 Hellerup, Danmark
 M. Therry de Baschmakoff, , 10, Rue Chabanais, 75002 Paris, Frankrig
 1999-09-24 IT F199 0 000066
 1999-12-06

(21) MA 1999 01411

(54) Et forbindelselement

(51)-Cl.14 02



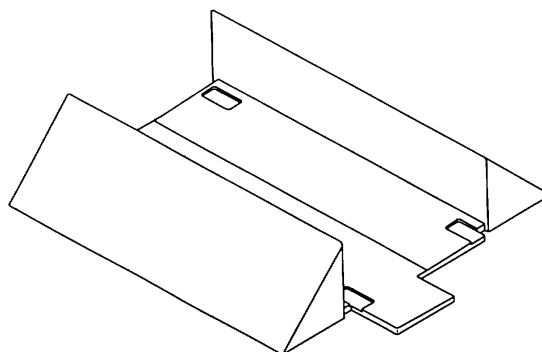
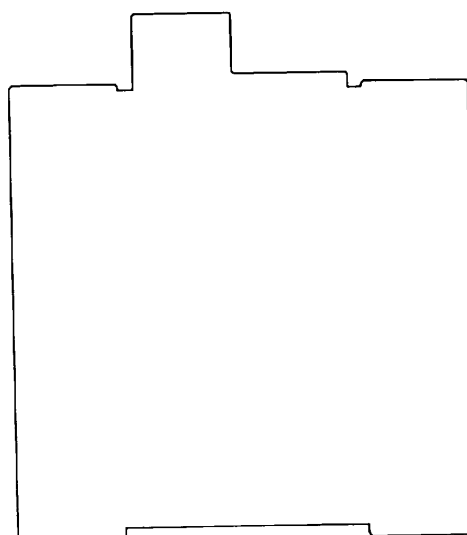
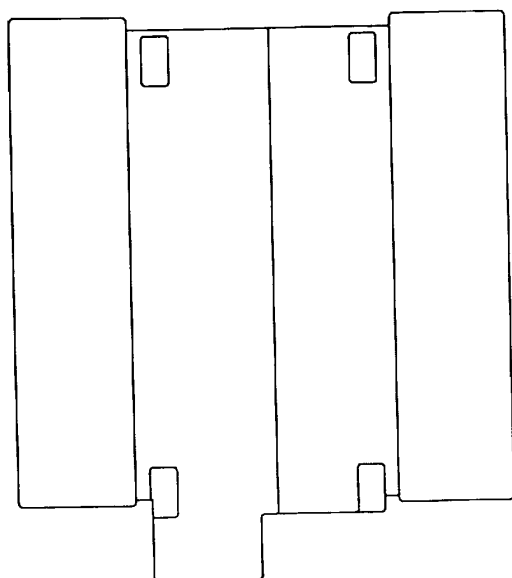
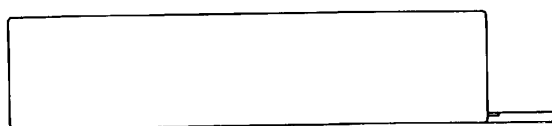
(71)ANSØGER(E):
 (74)FULDMÆGTIG:
 (72)FREMBRINGER(E):
 (30)PRIORITET:
 (22)ANSØGNINGS DATO:
 (66)BEMÆRKNINGER

Sony Computer Entertainment Inc., 1-1, Akasaka 7-chome, Minato-ku, Tokyo, Japan
 Hofman-Bang A/S, Hans Bekkevolds Allé 7, 2900 Hellerup, Danmark
 Teiyu Goto, c/o Sony Corporation, 7-35 Kitashinagawa 6-chome, Shinagawa-ku, Tokyo, Japan
 1999-08-26 JP D11-22660
 1999-12-09
 Ansøger har samme dag indleveret MA 1999 01412;MA 1999 01413;MA 1999 01414;MA 1999 01415

(21) MA 1999 01412

(54) En kabinetstøttefod

(51)-Cl.14 99



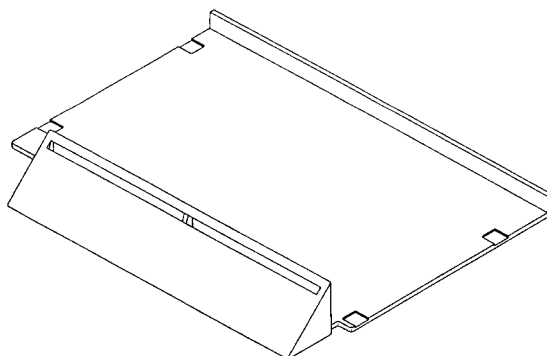
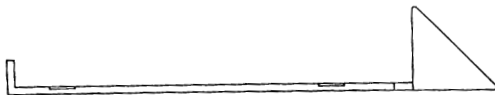
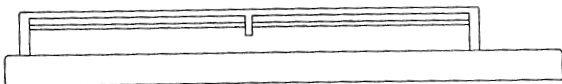
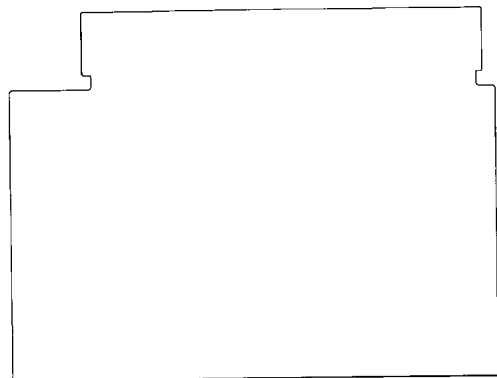
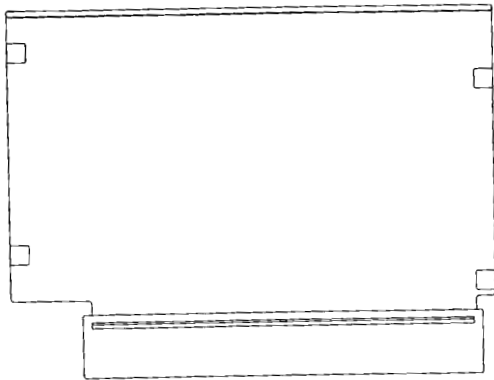
(71)ANSØGER(E):
 (74)FULDMÆGTIG:
 (72)FREMBRINGER(E):
 (30)PRIORITET:
 (22)ANSØGNINGS DATO:
 (66)BEMÆRKNINGER

Sony Computer Entertainment Inc., 1-1, Akasaka 7-chome, Minato-ku, Tokyo, Japan
 Hofman-Bang A/S, Hans Bekkevolds Allé 7, 2900 Hellerup, Danmark
 Teiyu Goto, c/o Sony Corporation, 7-35 Kitashinagawa 6-chome, Shinagawa-ku, Tokyo, Japan
 1999-08-26 JP D11-22652
 1999-12-09
 Ansøger har samme dag indleveret MA 1999 01411;MA 1999 01413;MA 1999 01414;MA 1999 01415

(21) MA 1999 01413

(54) En kabinetstøttefod

(51)-Cl.14 99



(71)ANSØGER(E):

(74)FULDMÆGTIG:

(72)FREMBRINGER(E):

(30)PRIORITET:

(22)ANSØGNINGSDATO:

(66)BEMÆRKNINGER

Sony Computer Entertainment Inc., 1-1, Akasaka 7-chome, Minato-ku, Tokyo, Japan

Hofman-Bang A/S, Hans Bekkevolds Allé 7, 2900 Hellerup, Danmark

Teiyu Goto, c/o Sony Corporation, 7-35 Kitashinagawa 6-chome, Shinagawa-ku, Tokyo, Japan

1999-08-26 JP D11-22648

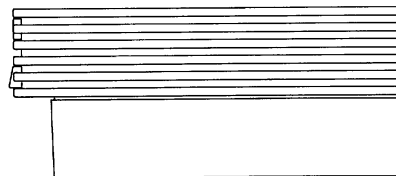
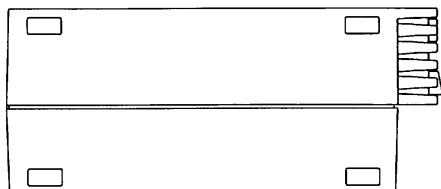
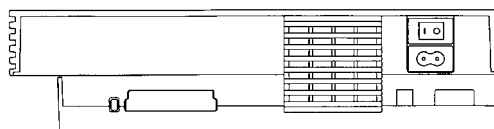
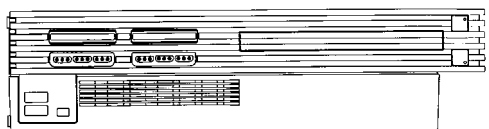
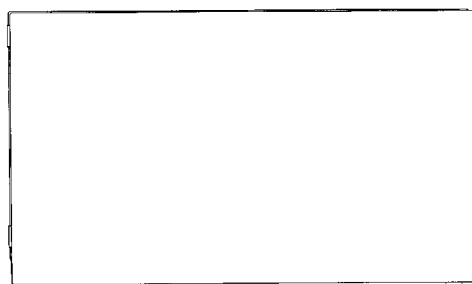
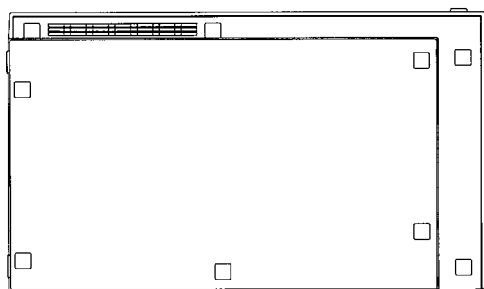
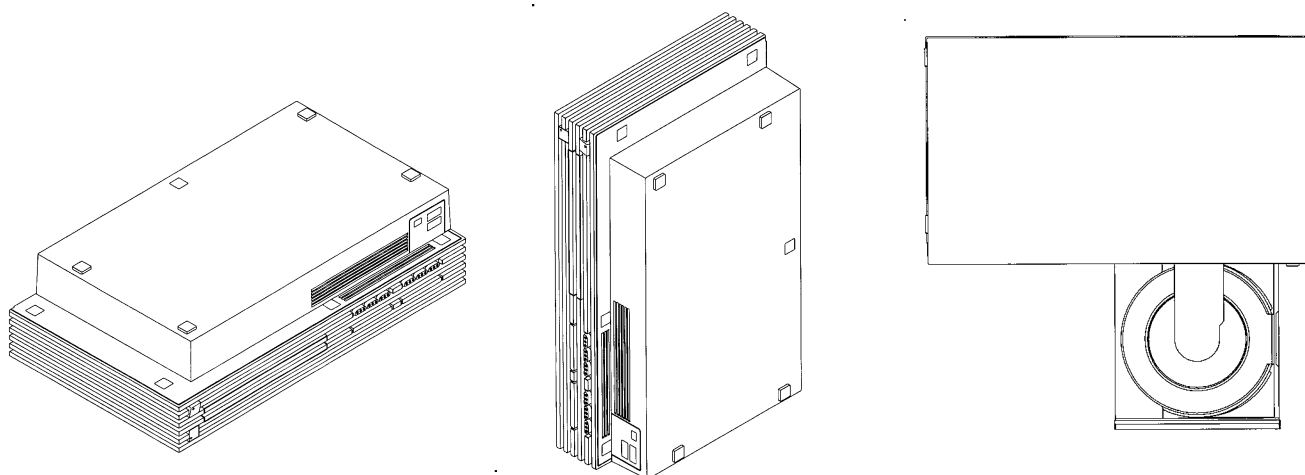
1999-12-09

Ansøger har samme dag indleveret MA 1999 01411;MA 1999 01412;MA 1999 01414;MA 1999 01415

(21) MA 1999 01414

(54) En beregnings- og kontrolenhed

(51)-Cl.14 02



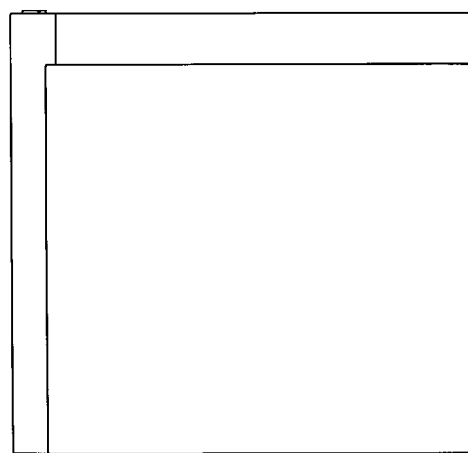
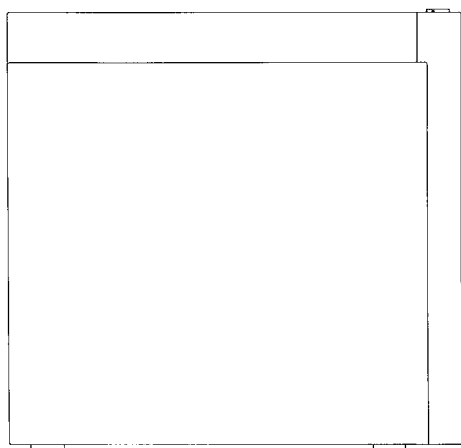
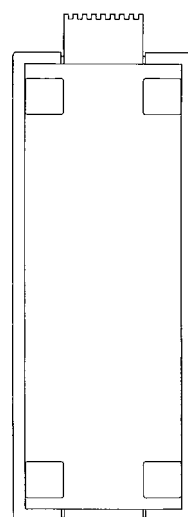
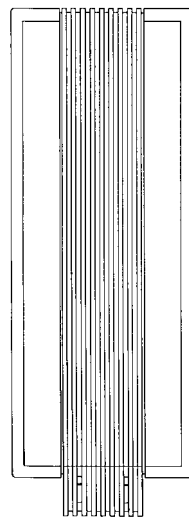
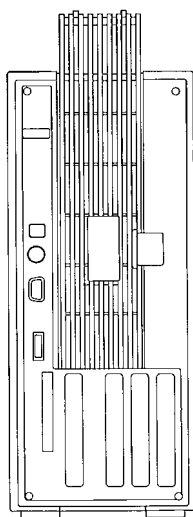
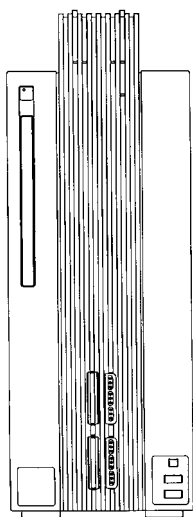
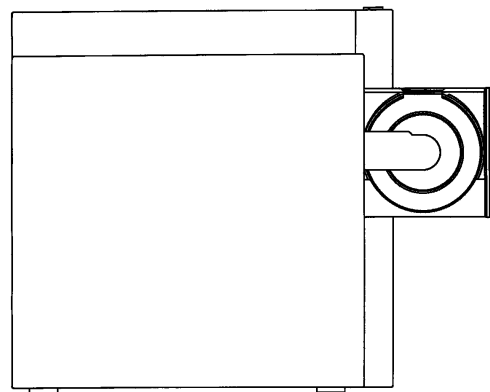
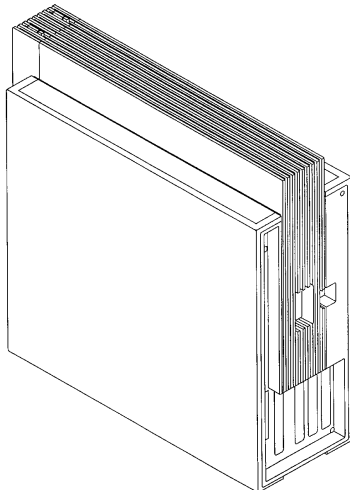
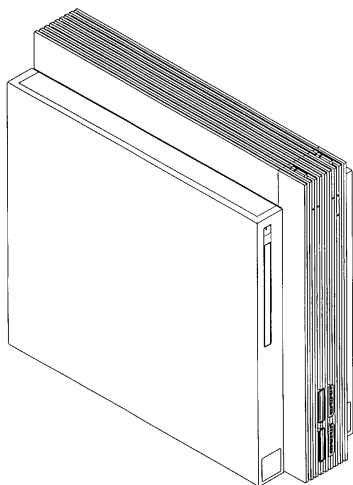
(71)ANSØGER(E):
 (74)FULDMÆGTIG:
 (72)FREMBRINGER(E):
 (30)PRIORITET:
 (22)ANSØGNINGS DATO:
 (66)BEMÆRKNINGER

Sony Computer Entertainment Inc., 1-1, Akasaka 7-chome, Minato-ku, Tokyo, Japan
 Hofman-Bang A/S, Hans Bekkevolds Allé 7, 2900 Hellerup, Danmark
 Teiyu Goto, c/o Sony Corporation, 7-35 Kitashinagawa 6-chome, Shinagawa-ku, Tokyo, Japan
 1999-08-26 JP D11-22631
 1999-12-09
 Ansøger har samme dag indleveret MA 1999 01411;MA 1999 01412;MA 1999 01413;MA 1999 01415

(21) MA 1999 01415

(54) En beregnings- og kontrolenhed

(51)-Cl.14 02



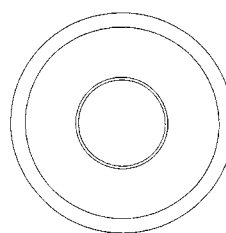
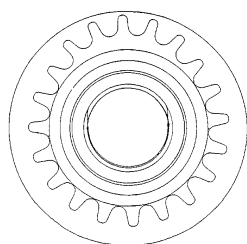
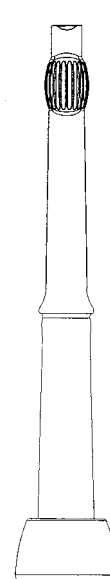
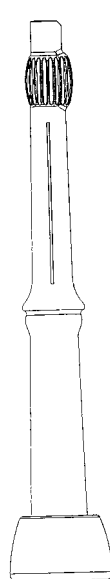
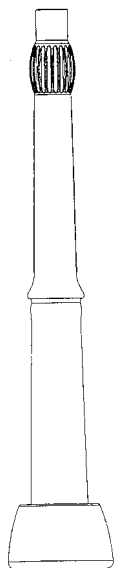
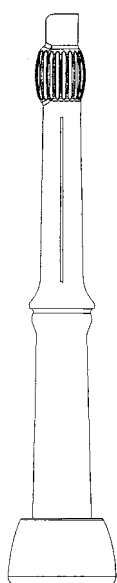
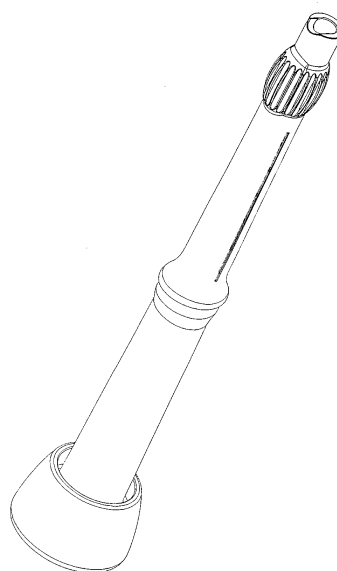
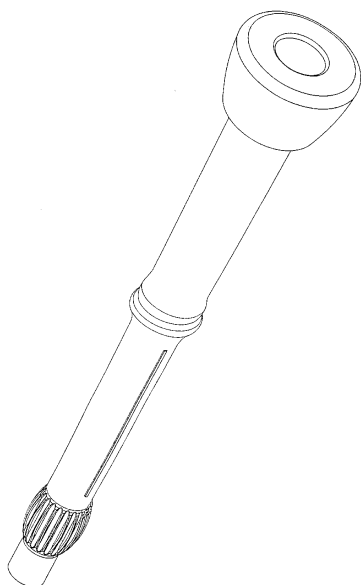
(71)ANSØGER(E):
 (74)FULDMÆGTIG:
 (72)FREMBRINGER(E):
 (30)PRIORITET:
 (22)ANSØGNINGS DATO:
 (66)BEMÆRKNINGER

Sony Computer Entertainment Inc., 1-1, Akasaka 7-chome, Minato-ku, Tokyo, Japan
 Hofman-Bang A/S, Hans Bekkevolds Allé 7, 2900 Hellerup, Danmark
 Teiyu Goto, c/o Sony Corporation, 7-35 Kitashinagawa 6-chome, Shinagawa-ku, Tokyo, Japan
 1999-08-26 JP D11-22643
 1999-12-09
 Ansøger har samme dag indleveret MA 1999 01411;MA 1999 01412;MA 1999 01413;MA 1999 01414

(21) MA 1999 01417

(54) En sugekop til en malkemaskine

(51)-Cl.15 03



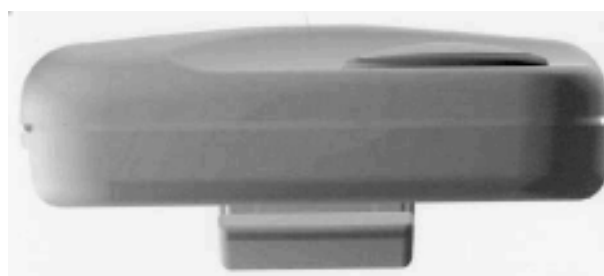
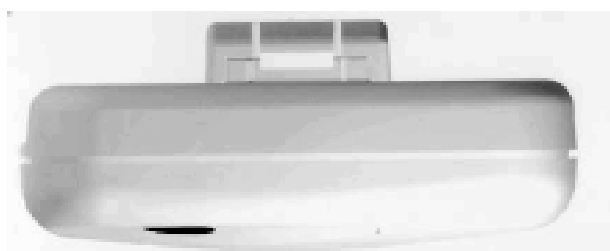
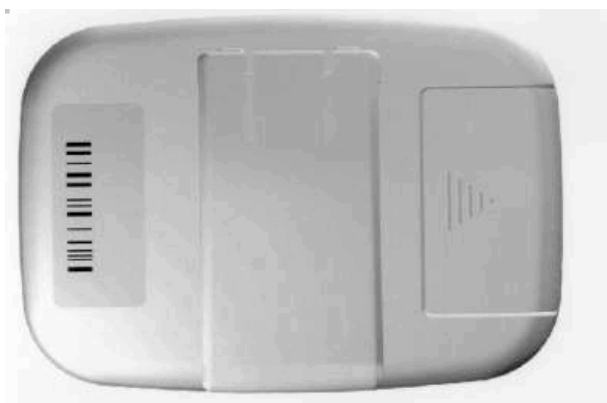
(71)ANSØGER(E):
(74)FULDMÆGTIG:
(72)FREMBRINGER(E):
(30)PRIORITET:
(22)ANSØGNINGSDATO:

Alfa Laval Agri AB, P.O. Box 39, S-147 21 Tumba, Sverige
Hofman-Bang A/S, Hans Bekkevolds Allé 7, 2900 Hellerup, Danmark
Nils Alveby, Anders Reimers Vag 13, SE-177 50 Stockholm, Sverige ; Jan Kassibrahim, Hundhamravag 58,
SE-145 69 Norsborg, Sverige
1999-06-10 SE 991068
1999-12-09

(21) MA 1999 01450

(54) Kombineret alarm- og kommunikationsenhed;

(51)-Cl.10 05;14 03



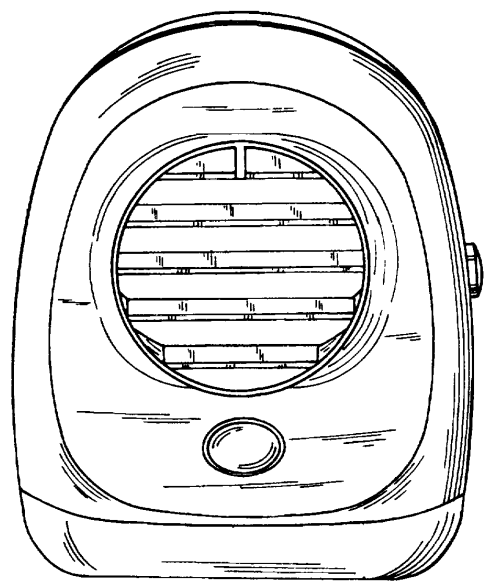
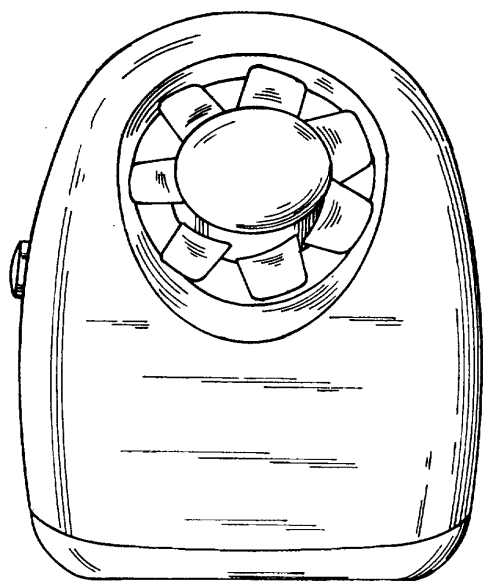
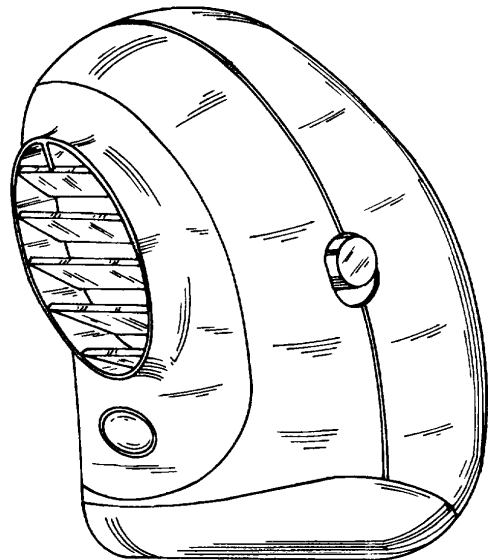
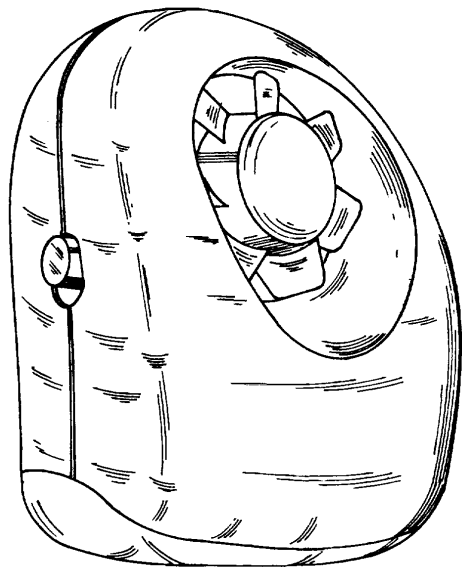
(71)ANSØGER(E):
(74)FULDMÆGTIG:
(72)FREMBRINGER(E):
(30)PRIORITET:
(22)ANSØGNINGS DATO:

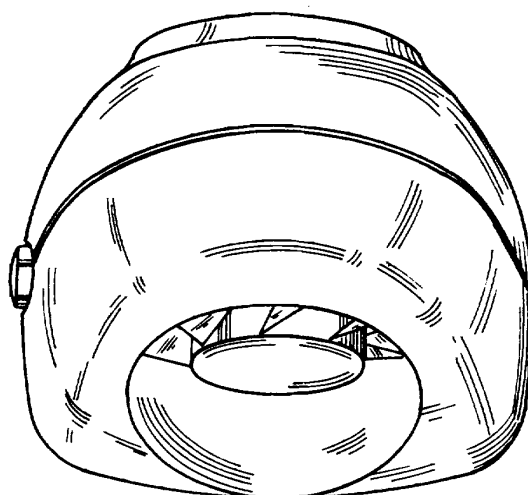
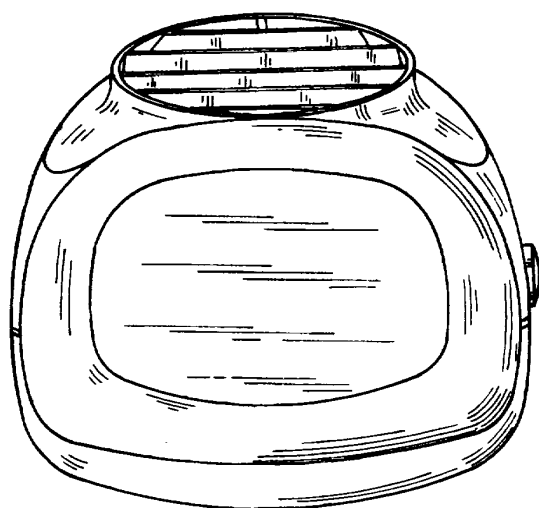
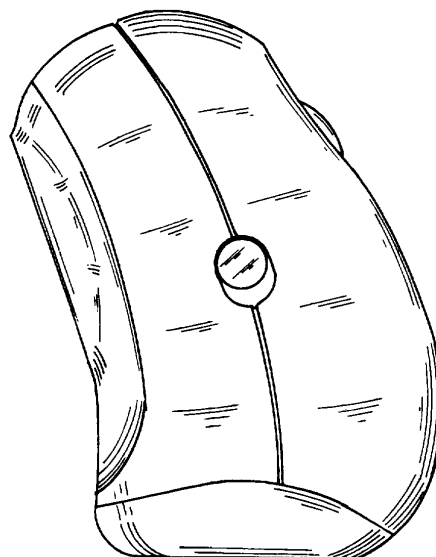
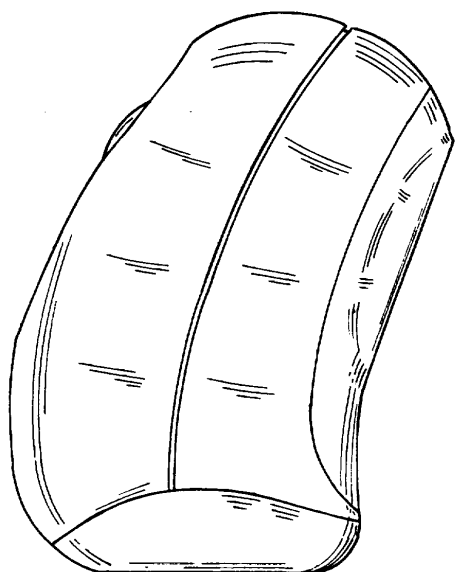
Tunstall Group Limited, Whitley Lodge Whitley Bridge, Yorkshire DN14 OHR, Storbritannien
Hofman-Bang A/S, Hans Bekkevolds Allé 7, 2900 Hellerup, Danmark
Stephen Dixon, 1 Almsford Drive, Acomb, York YO2 5NR, Storbritannien
1999-06-18 GB 2084255
1999-12-17

(21) MA 1999 01500

(54) En dispenser til insektgift

(51)-Cl.09 01;22 06





(71)ANSØGER(E):

S.C. Johnson & Son Inc., a corporation of the State of Wisconsin, 1525, Howe Street, Racine, Wisconsin 53403, USA

(74)FULDMÆGTIG:

Chas. Hude A/S, H.C. Andersens Boulevard 33, 1553 København V, Danmark

(72)FREMBRINGER(E):

Brian T. Davis, 540 Madison Street, Burlington, Wisconsin 53105, USA

(30)PRIORITET:

1999-07-01 US 29/107,334

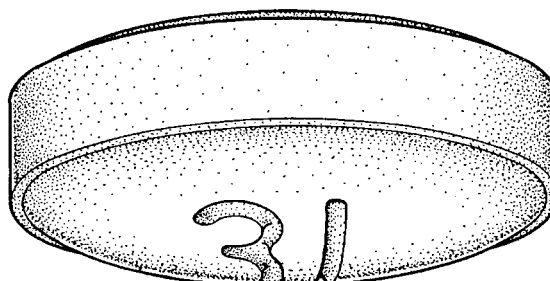
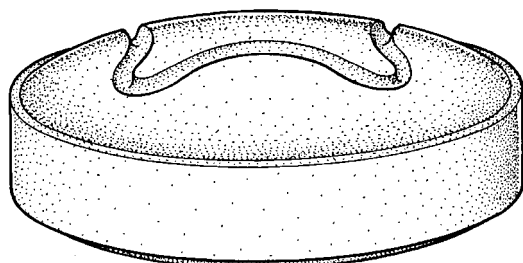
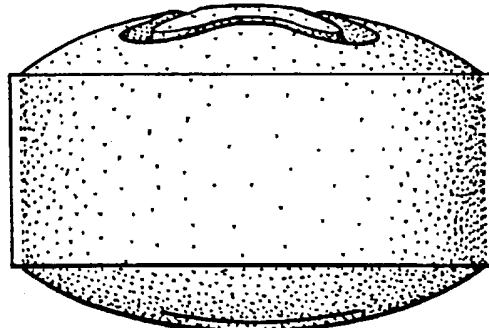
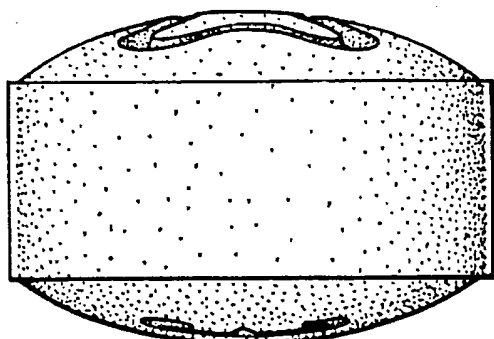
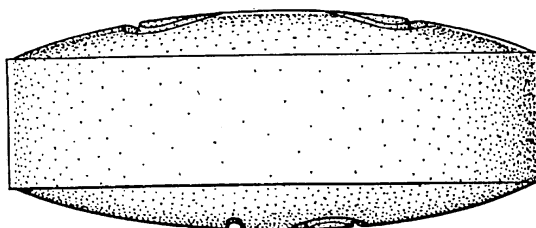
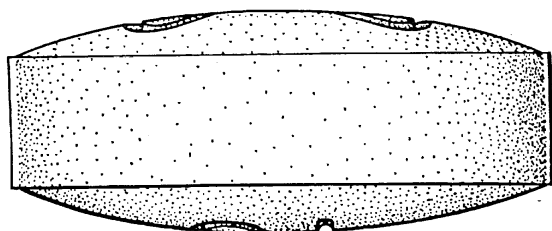
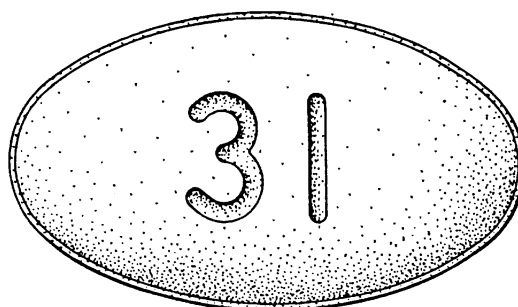
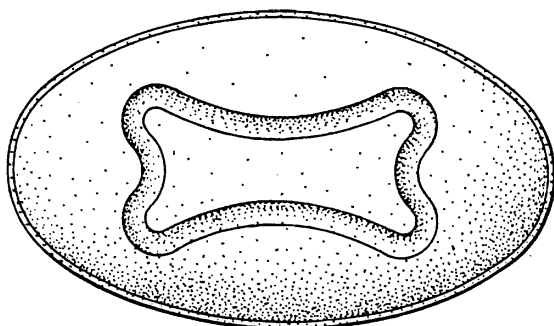
(22)ANSØGNINGS DATO:

1999-12-30

(21) MA 2000 00061

(54) En tablet

(51)-CI.28 01



(71)ANSØGER(E):

Merck & Co., Inc., a Corporation of the State of New Jersey, U.S.A., 126, East Lincoln Avenue, P.O. Box 2000, Rahway, New Jersey 07065, USA

(74)FULDMÆGTIG:

Plougmann, Vingtoft & Partners A/S, Sankt Annæ Plads 11, 1250 København K, Danmark

(72)FREMBRINGER(E):

Tzyy-Show H. Chen, 10 Dickens Drive, Princeton Junction, New Jersey 08550, USA; Thomas G. Nyairo, 1011 New Hope Street, Apt. 55A, Norristown, Pennsylvania 19401, USA; Ashok V. Katdare, 801 East Fomance Street, Norristown, PA 19401, USA

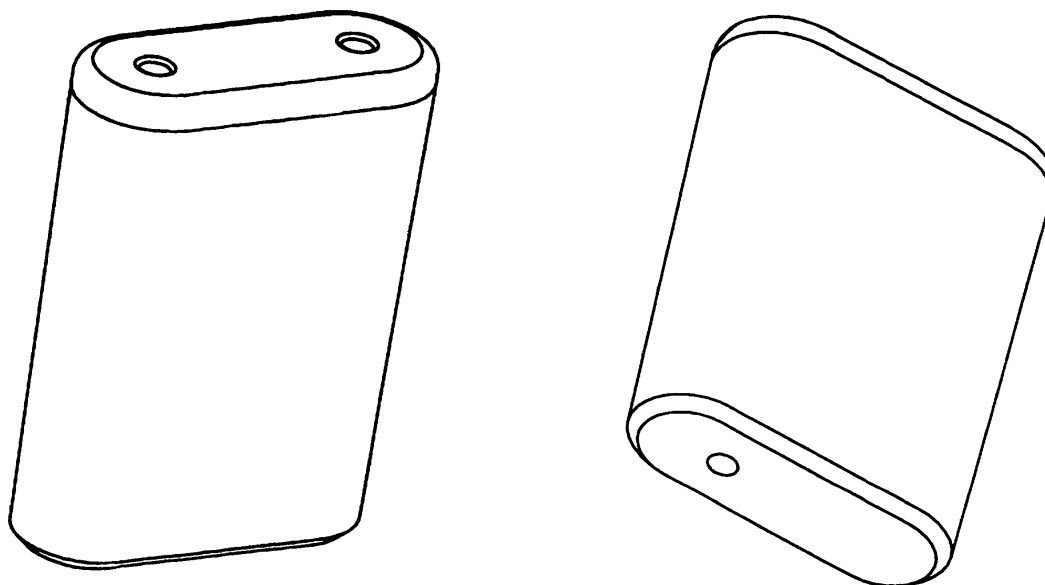
(22)ANSØGNINGSDATO:

2000-01-25

(21) MA 2000 00129

(54) En wirelås

(51)-Cl.08 07



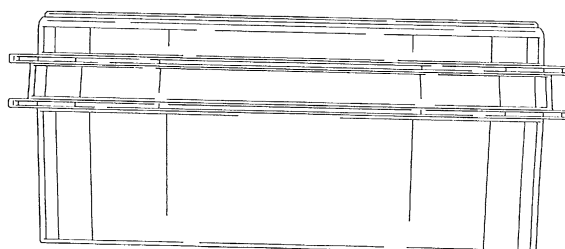
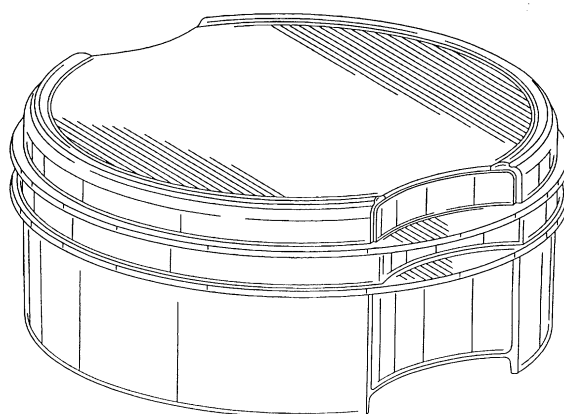
(71)ANSØGER(E):
(74)FULDMÆGTIG:
(72)FREMBRINGER(E):
(22)ANSØGNINGSDATO:

Oneseal A/S, Vibe Alle 2, 2980 Kokkedal, Danmark
Hofman-Bang A/S, Hans Bekkevolds Allé 7, 2900 Hellerup, Danmark
Jens Velschou, c/o ONESEAL A/S, Vibe Alle 2, 2980 Kokkedal, Danmark
2000-02-04

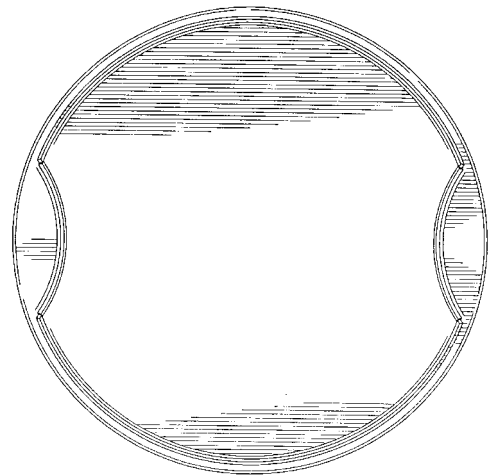
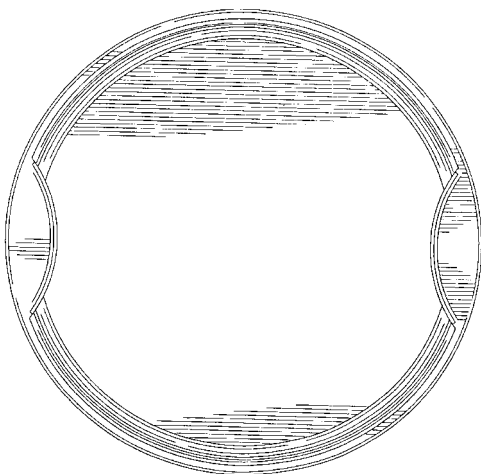
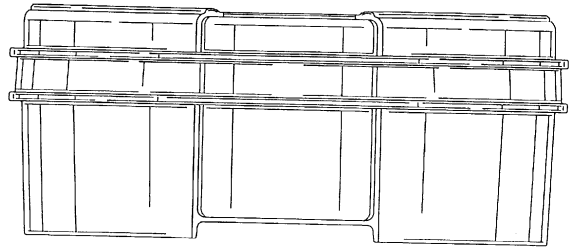
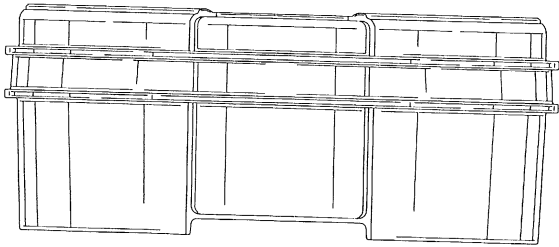
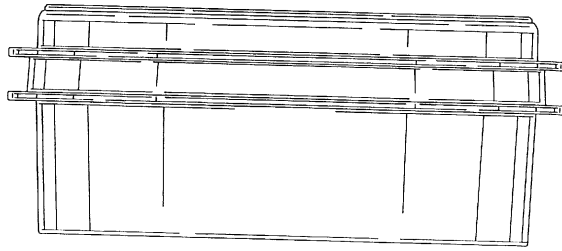
(21) MA 2000 00165

(54) 1-2) beholdere, begge til et sæt

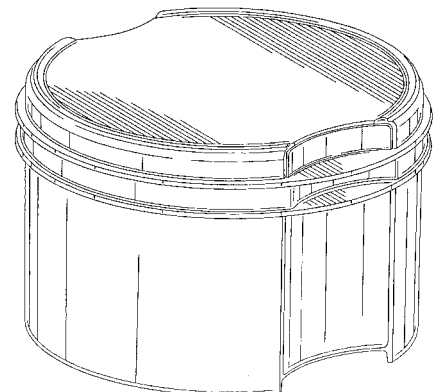
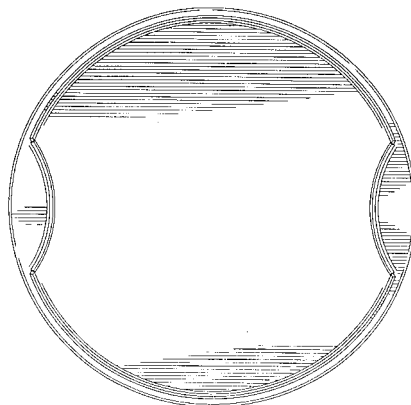
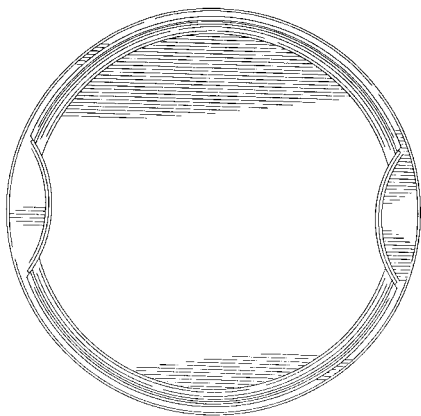
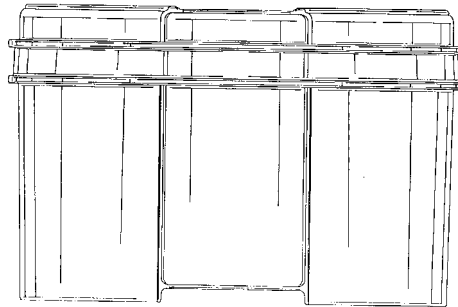
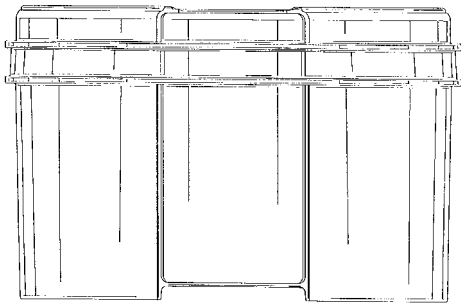
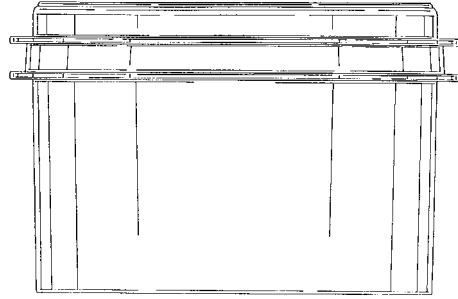
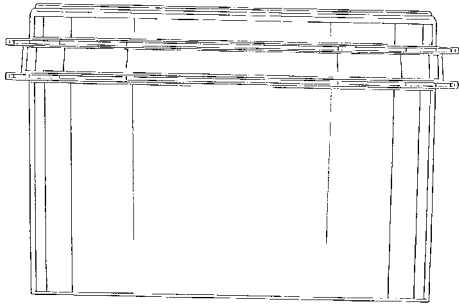
(51)-Cl.07 01



Løbenr. 1



Løbenr. 1



Løbenr. 2

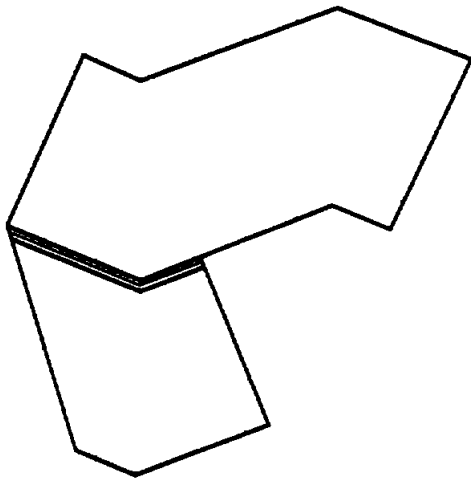
(71)ANSØGER(E):
(74)FULDMÆGTIG:
(72)FREMBRINGER(E):
(30)PRIORITET:
(22)ANSØGNINGS DATO:

Dart Industries Inc., 14901 S. Orange Blossom Trail, Orlando, FL 32837, USA
Hofman-Bang A/S, Hans Bekkevolds Allé 7, 2900 Hellerup, Danmark
Robert H.C.M. Daenen, Boesmolenstraat 11, B-1540 Herne, Belgien ; Nele Wallays, Hof Ter Bekestraat 46, B-2018 Antwerp, Belgien ; Victor J. J. Cautereels, Schawijkstraat 31, B-2520 Ranst, Belgien
1999-08-16 US 29/109,469
2000-02-11

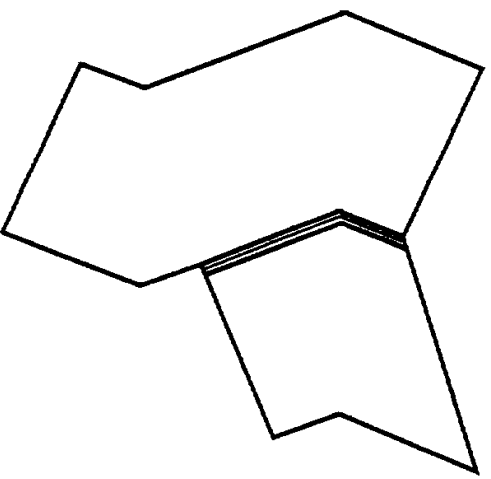
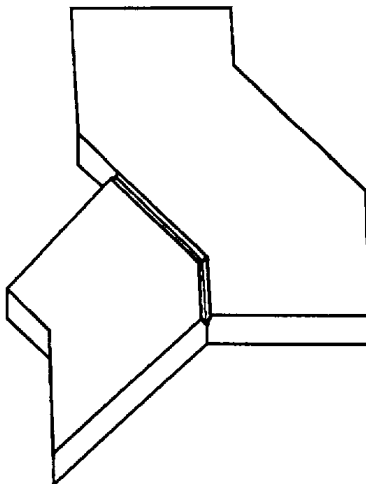
(21) MA 2000 00170

(54) 1-2) Belægningssten til et sæt

(51)-Cl.25 01



Løbenr. 1



Løbenr. 2

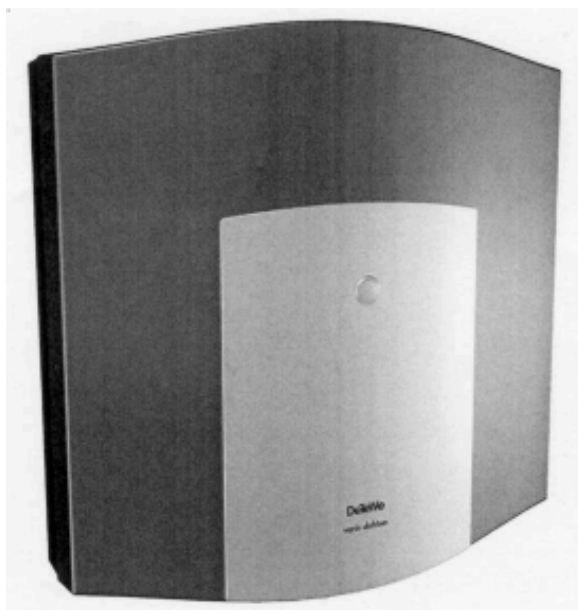
(71)ANSØGER(E):
 (74)FULDMÆGTIG:
 (72)FREMBRINGER(E):
 (22)ANSØGNINGSDATO:
 (66)BEMÆRKNINGER

Betongruppen RBR A/S, Industrivej 8, 6800 Varde, Danmark
 K. Skøtt-Jensen, Patentingeniører A/S, Lemmingvej 225, 8361 Hasselager, Danmark
 Knud Teglggaard, Agervej 8, 6862 Tistrup, Danmark
 1999-10-29
 Ansøger har samme dag indleveret MA 1999 01279;MA 2000 00171

(21) MA 2000 00198

(54) Et telekommunikationsanlæg

(51)-Cl.14 03



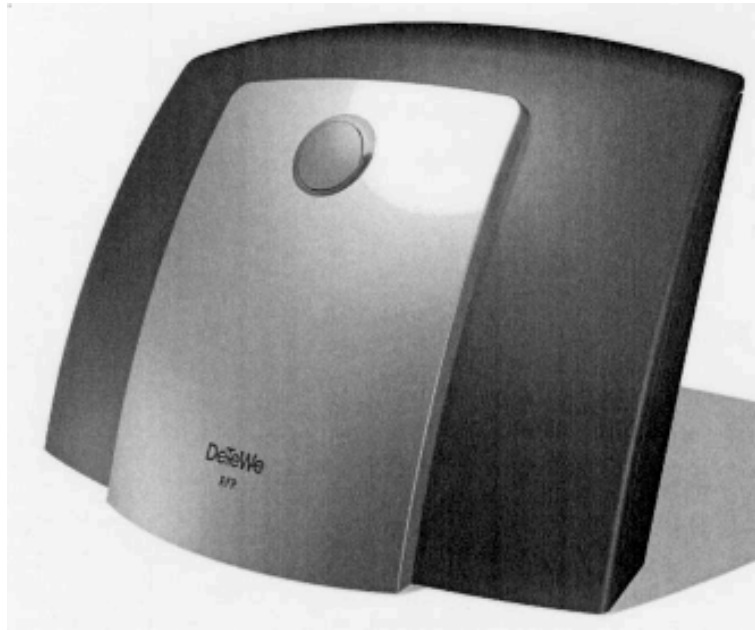
(71)ANSØGER(E):
 (74)FULDMÆGTIG:
 (72)FREMBRINGER(E):
 (30)PRIORITET:
 (22)ANSØGNINGSDATO:
 (66)BEMÆRKNINGER

DeTeWe-Deutsche Telephonwerke Aktiengesellschaft & Co., Zeughofstrasse 1, D-10997 Berlin, Tyskland
 Giersing & Stelling Patentbureau A/S, Teglporten 3, 3460 Birkerød, Danmark
 Michael Arpe, Düvelsbeker Weg 12, D-24105 Kiel, Tyskland
 1999-08-24 DE 499 07 883.7
 2000-02-21
 Ansøger har samme dag indleveret MA 2000 00199

(21) MA 2000 00199

(54) En basisstation

(51)-Cl.14 03



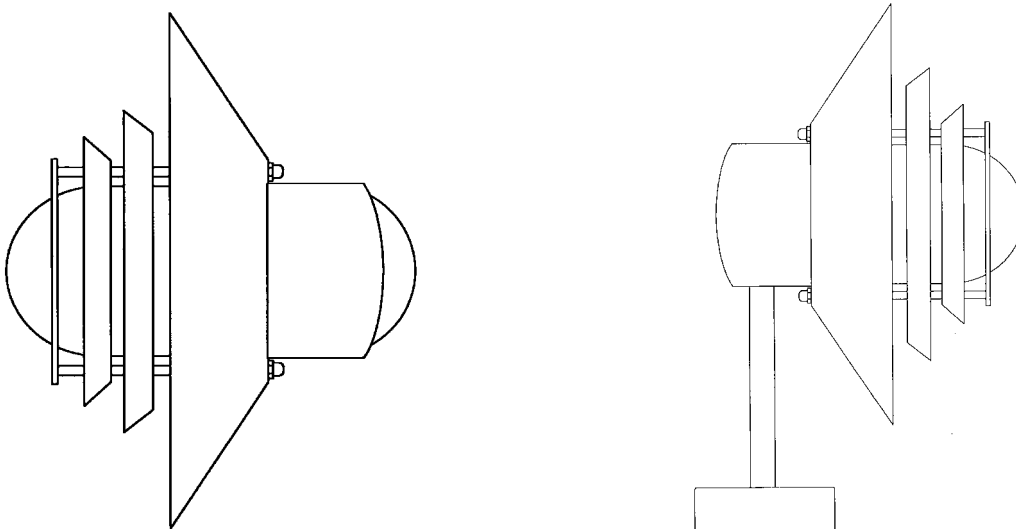
(71)ANSØGER(E):
 (74)FULDMÆGTIG:
 (72)FREMBRINGER(E):
 (30)PRIORITET:
 (22)ANSØGNINGSDATO:
 (66)BEMÆRKNINGER

DeTeWe-Deutsche Telephonwerke Aktiengesellschaft & Co., Zeughofstrasse 1, D-10997 Berlin, Tyskland
 Giersing & Stelling Patentbureau A/S, Teglporten 3, 3460 Birkerød, Danmark
 Michael Arpe, Düvelsbeker Weg 12, D-24105 Kiel, Tyskland
 1999-08-24 DE 499 07 884.5
 2000-02-21
 Ansøger har samme dag indleveret MA 2000 00198

(21) MA 2000 00250

(54) En lampe

(51)-Cl.26 03



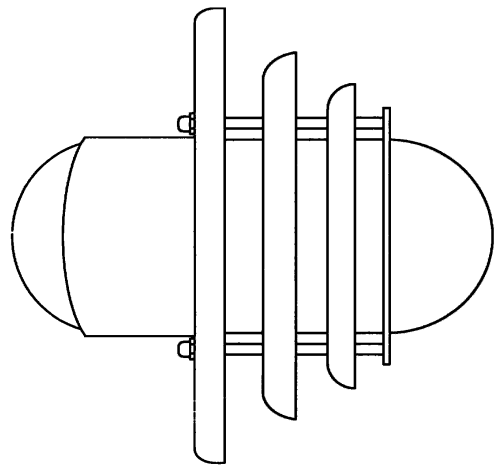
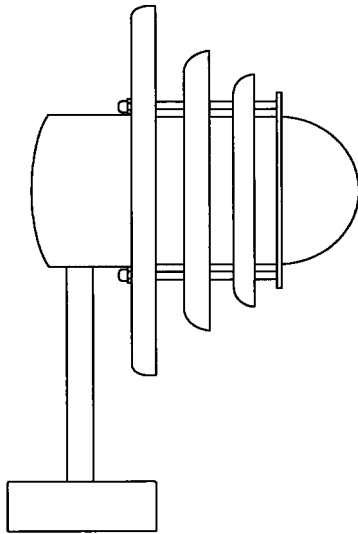
(71)ANSØGER(E):
 (72)FREMBRINGER(E):
 (22)ANSØGNINGSDATO:
 (66)BEMÆRKNINGER

Form-Light ApS, Knud Bro Alle 5A, 3660 Stenløse, Danmark
 Erik Nissen, Bueparken 190, 2750 Ballerup, Danmark
 1999-03-25
 Ansøger har samme dag indleveret MA 1999 00334;MA 2000 00251;MA 2000 00252;MA 2000 00253;
 MA 2000 00254;MA 2000 00255;MA 2000 00256;MA 2000 00257

(21) MA 2000 00251

(54) En lampe

(51)-Cl.26 03



(71)ANSØGER(E):
 (72)FREMBRINGER(E):
 (22)ANSØGNINGSDATO:
 (66)BEMÆRKNINGER

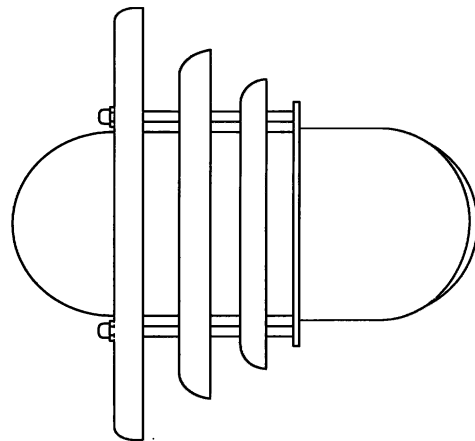
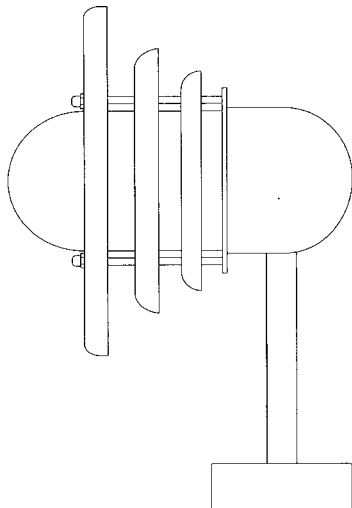
Form-Light ApS, Knud Bro Alle 5A, 3660 Stenløse, Danmark
 Erik Nissen, Bueparken 190, 2750 Ballerup, Danmark
 1999-03-25

Ansøger har samme dag indleveret MA 1999 00334;MA 2000 00250;MA 2000 00252;MA 2000 00253;
 MA 2000 00254;MA 2000 00255;MA 2000 00256;MA 2000 00257

(21) MA 2000 00252

(54) En lampe

(51)-Cl.26 03



(71)ANSØGER(E):
 (72)FREMBRINGER(E):
 (22)ANSØGNINGSDATO:
 (66)BEMÆRKNINGER

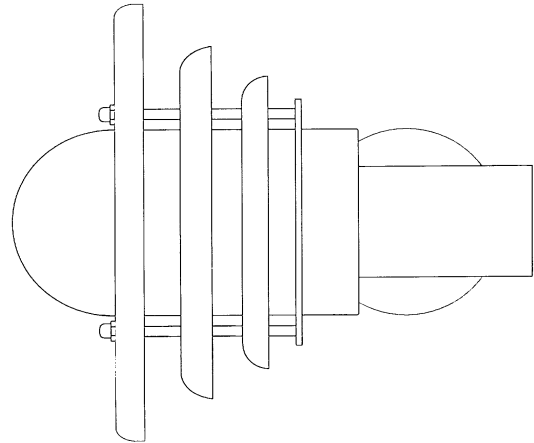
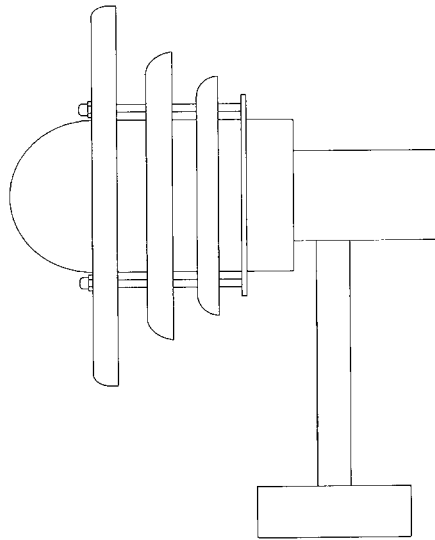
Form-Light ApS, Knud Bro Alle 5A, 3660 Stenløse, Danmark
 Erik Nissen, Bueparken 190, 2750 Ballerup, Danmark
 1999-03-25

Ansøger har samme dag indleveret MA 1999 00334;MA 2000 00250;MA 2000 00251;MA 2000 00253;
 MA 2000 00254;MA 2000 00255;MA 2000 00256;MA 2000 00257

(21) MA 2000 00253

(54) En lampe

(51)-Cl.26 03



(71)ANSØGER(E):
 (72)FREMBRINGER(E):
 (22)ANSØGNINGSDATO:
 (66)BEMÆRKNINGER

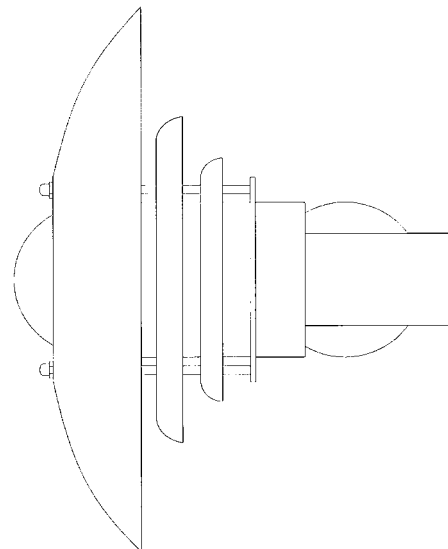
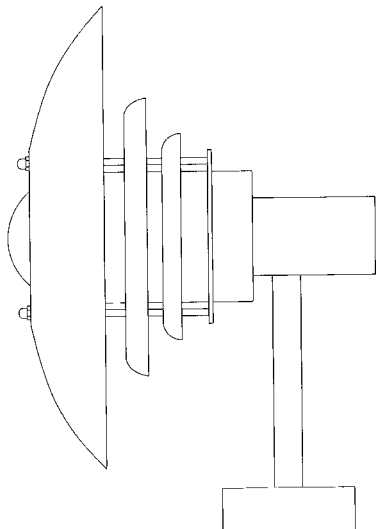
Form-Light ApS, Knud Bro Alle 5A, 3660 Stenløse, Danmark
 Erik Nissen, Bueparken 190, 2750 Ballerup, Danmark
 1999-03-25

Ansøger har samme dag indleveret MA 1999 00334;MA 2000 00250;MA 2000 00251;MA 2000 00252;
 MA 2000 00254;MA 2000 00255;MA 2000 00256;MA 2000 00257

(21) MA 2000 00254

(54) En lampe

(51)-Cl.26 03



(71)ANSØGER(E):
 (72)FREMBRINGER(E):
 (22)ANSØGNINGSDATO:
 (66)BEMÆRKNINGER

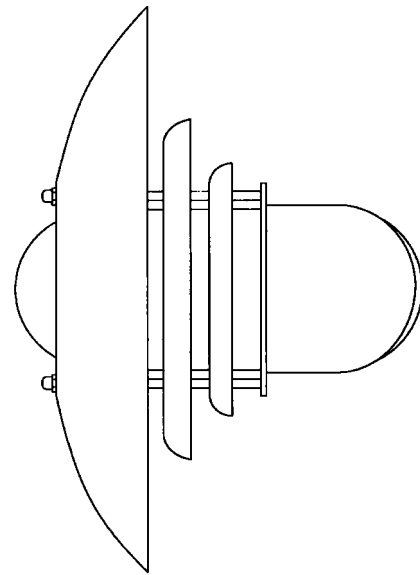
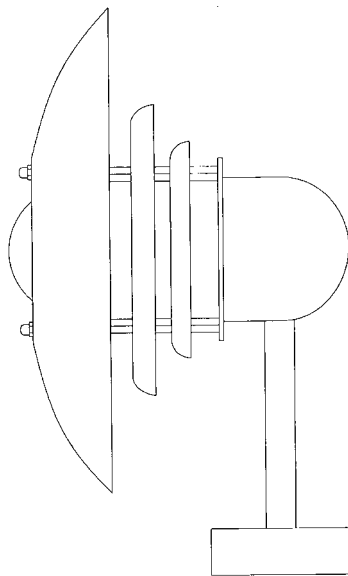
Form-Light ApS, Knud Bro Alle 5A, 3660 Stenløse, Danmark
 Erik Nissen, Bueparken 190, 2750 Ballerup, Danmark
 1999-03-25

Ansøger har samme dag indleveret MA 1999 00334;MA 2000 00250;MA 2000 00251;MA 2000 00252;
 MA 2000 00253;MA 2000 00255;MA 2000 00256;MA 2000 00257

(21) MA 2000 00255

(54) En lampe

(51)-Cl.26 03



(71)ANSØGER(E):
 (72)FREMBRINGER(E):
 (22)ANSØGNINGSDATO:
 (66)BEMÆRKNINGER

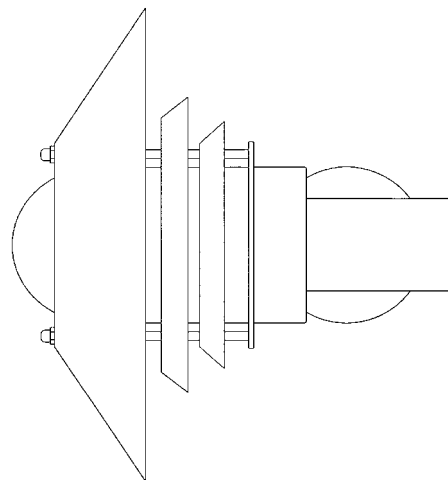
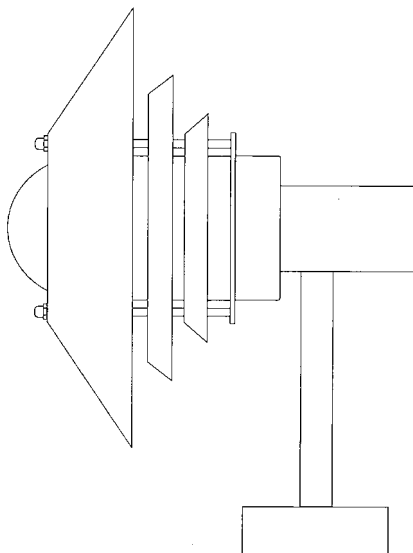
Form-Light ApS, Knud Bro Alle 5A, 3660 Stenløse, Danmark
 Erik Nissen, Bueparken 190, 2750 Ballerup, Danmark
 1999-03-25

Ansøger har samme dag indleveret MA 1999 00334;MA 2000 00250;MA 2000 00251;MA 2000 00252;
 MA 2000 00253;MA 2000 00254;MA 2000 00256;MA 2000 00257

(21) MA 2000 00256

(54) En lampe

(51)-Cl.26 03



(71)ANSØGER(E):
 (72)FREMBRINGER(E):
 (22)ANSØGNINGSDATO:
 (66)BEMÆRKNINGER

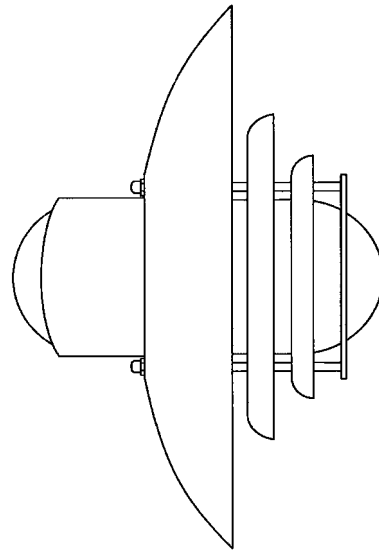
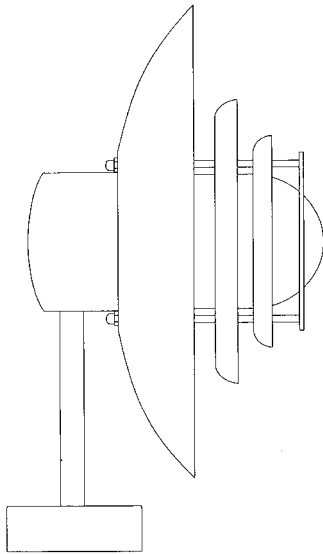
Form-Light ApS, Knud Bro Alle 5A, 3660 Stenløse, Danmark
 Erik Nissen, Bueparken 190, 2750 Ballerup, Danmark
 1999-03-25

Ansøger har samme dag indleveret MA 1999 00334;MA 2000 00250;MA 2000 00251;MA 2000 00252;
 MA 2000 00253;MA 2000 00254;MA 2000 00255;MA 2000 00257

(21) MA 2000 00257

(54) En lampe

(51)-Cl.26 03



(71)ANSØGER(E):

Form-Light ApS, Knud Bro Alle 5A, 3660 Stenløse, Danmark

(72)FREMBRINGER(E):

Erik Nissen, Bueparken 190, 2750 Ballerup, Danmark

(22)ANSØGNINGSDATO:

1999-03-25

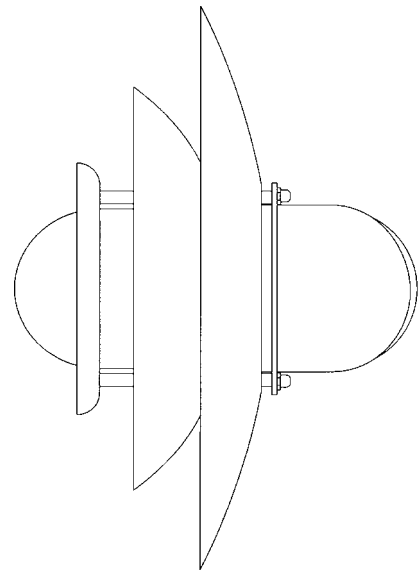
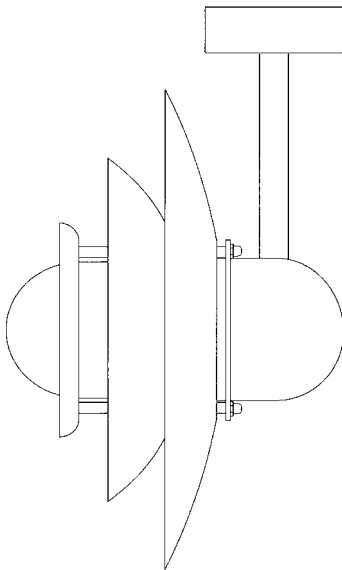
(66)BEMÆRKNINGER

Ansøger har samme dag indleveret MA 1999 00334;MA 2000 00250;MA 2000 00251;MA 2000 00252;MA 2000 00253;MA 2000 00254;MA 2000 00255;MA 2000 00256

(21) MA 2000 00258

(54) En lampe

(51)-Cl.26 03



(71)ANSØGER(E):

Form-Light ApS, Knud Bro Alle 5A, 3660 Stenløse, Danmark

(72)FREMBRINGER(E):

Erik Nissen, Bueparken 190, 2750 Ballerup, Danmark

(22)ANSØGNINGSDATO:

1999-03-29

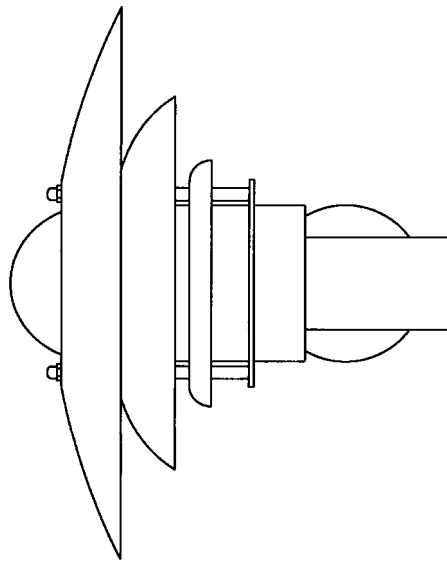
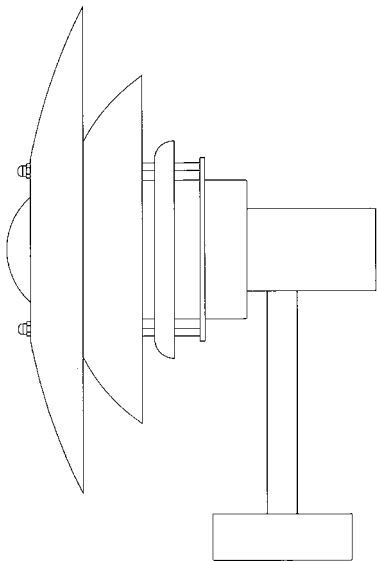
(66)BEMÆRKNINGER

Ansøger har samme dag indleveret MA 1999 00355;MA 2000 00259

(21) MA 2000 00259

(54) En lampe

(51)-Cl.26 03



(71)ANSØGER(E):
(72)FREMBRINGER(E):
(22)ANSØGNINGSDATO:
(66)BEMÆRKNINGER

Form-Light ApS, Knud Bro Alle 5A, 3660 Stenløse, Danmark
Erik Nissen, Bueparken 190, 2750 Ballerup, Danmark
1999-03-29
Ansøger har samme dag indleveret MA 1999 00355;MA 2000 00258

Offentligt tilgængelige mønsteransøgninger

Akterne i nedenstående ansøgninger er tilgængelige for enhver, jfr. mønsterlovens § 19.

Klasse 12

Means of transport or hoisting

(21)MA 2000 00212
(71)ANSØGER(E):
(30)PRIORITET:
(22)ANSØGNINGSDATO:

(54)Pakethållare/lasthållare för cykel
Atranverken AB, Vinbergs Hed, S-311 50 Falkenberg, Sverige
1999-09-22 SE 99-1709
2000-02-25

Klasse 14

Recording, communication or information retrieval equipment

(21)MA 2000 00266
(71)ANSØGER(E):
(30)PRIORITET:
(22)ANSØGNINGSDATO:

(54)1-3) Optagere
Carl Zeiss, D-89518 Heidenheim (Brenz), Tyskland
1999-09-09 DE 499 08 543.4
2000-03-07

Registrerede mønstre

(11) Ansøgningsnummer	(44) Bekendtgjort i Reg. Tid. nr.	(11) Registreringsnummer	(15) Registreringsdato	(18) Registreringen er gyldig til
MA 1998 01348		MR 2000 00330	20000314	
MA 1999 00448		MR 2000 00371	20000320	20040422
MA 1999 00575		MR 2000 00331	20000314	20040521
MA 1999 00709		MR 2000 00332	20000314	20040617
MA 1999 00758		MR 2000 00333	20000314	20040625
MA 1999 00759		MR 2000 00334	20000314	20040625
MA 1999 00760		MR 2000 00335	20000314	20040625
MA 1999 00761		MR 2000 00336	20000314	20040625
MA 1999 00762		MR 2000 00337	20000314	20040625
MA 1999 00763		MR 2000 00338	20000314	20040625
MA 1999 00764		MR 2000 00339	20000314	20040625
MA 1999 00765		MR 2000 00340	20000314	20040625
MA 1999 00766		MR 2000 00341	20000314	20040625
MA 1999 00767		MR 2000 00342	20000314	20040625
MA 1999 00768		MR 2000 00343	20000314	20040625
MA 1999 00769		MR 2000 00344	20000314	20040625
MA 1999 00771		MR 2000 00345	20000314	20040625
MA 1999 00772		MR 2000 00346	20000314	20040625
MA 1999 00773		MR 2000 00347	20000314	20040625
MA 1999 00774		MR 2000 00348	20000314	20040625
MA 1999 00775		MR 2000 00349	20000314	20040625
MA 1999 00776		MR 2000 00350	20000314	20040625
MA 1999 00777		MR 2000 00351	20000314	20040625
MA 1999 00778		MR 2000 00352	20000314	20040625
MA 1999 00779		MR 2000 00353	20000314	20040625
MA 1999 00780		MR 2000 00354	20000314	20040625
MA 1999 00781		MR 2000 00355	20000314	20040625
MA 1999 00782		MR 2000 00356	20000314	20040625
MA 1999 00810		MR 2000 00357	20000314	20040701
MA 1999 00811		MR 2000 00358	20000314	20040701
MA 1999 00827		MR 2000 00372	20000320	20040706
MA 1999 00829		MR 2000 00373	20000320	20040706
MA 1999 00830		MR 2000 00374	20000320	20040706
MA 1999 00879		MR 2000 00375	20000320	20040723
MA 1999 00888		MR 2000 00359	20000314	20040727
MA 1999 00895		MR 2000 00376	20000320	20040729
MA 1999 00912		MR 2000 00360	20000314	20040804
MA 1999 00950		MR 2000 00377	20000320	20040812
MA 1999 00963		MR 2000 00378	20000320	20040817
MA 1999 00964		MR 2000 00379	20000320	20040817
MA 1999 00979		MR 2000 00361	20000314	20040820
MA 1999 00984		MR 2000 00380	20000320	20040820
MA 1999 01003		MR 2000 00381	20000320	20040825
MA 1999 01021		MR 2000 00362	20000314	20040727
MA 1999 01022		MR 2000 00363	20000314	20040727
MA 1999 01023		MR 2000 00364	20000314	20040727
MA 1999 01033		MR 2000 00365	20000314	20040902
MA 1999 01035		MR 2000 00382	20000320	20040901
MA 1999 01036		MR 2000 00383	20000320	20040901
MA 1999 01046		MR 2000 00384	20000320	20040903
MA 1999 01054		MR 2000 00385	20000320	20040907
MA 1999 01065		MR 2000 00386	20000320	20040812
MA 1999 01067		MR 2000 00387	20000320	20040913
MA 1999 01068		MR 2000 00388	20000320	20040913
MA 1999 01190		MR 2000 00366	20000314	20041007
MA 1999 01229		MR 2000 00367	20000314	20041018
MA 1999 01253		MR 2000 00389	20000320	20041027
MA 1999 01256		MR 2000 00368	20000314	20041027
MA 1999 01261		MR 2000 00390	20000320	20041028
MA 1999 01262		MR 2000 00391	20000320	20041028
MA 1999 01263		MR 2000 00392	20000320	20041028
MA 1999 01264		MR 2000 00393	20000320	20041028
MA 1999 01265		MR 2000 00394	20000320	20041028
MA 1999 01284		MR 2000 00369	20000314	20041101
MA 1999 01293		MR 2000 00370	20000314	20041102
MA 1999 01302		MR 2000 00395	20000320	20041103

(11) Ansøgningsnummer	(44) Bekendtgjort i Reg. Tid. nr.	(11) Registreringsnummer	(15) Registreringsdato	(18) Registreringen er gyldig til
MA 1999 01304		MR 2000 00396	20000320	20040820
MA 1999 01306		MR 2000 00397	20000320	20040817
MA 1999 01331		MR 2000 00398	20000320	20040825

Henlagte, afslåede eller tilbagetagne mønsteransøgninger

Henlagte, afslåede eller tilbagetagne mønsteransøgninger, som er offentligt tilgængelige

(21) Ansøgningsnummer	(44) Bekendtgjort i Tidende nr.	(43) Offentliggjort i tidende
(21) MA 1999 00417	(44) 5, 2000	(43)
(21) MA 1999 00418	(44) 5, 2000	(43)

Fornyelse af mønsterregistreringer

Fornyelse af registreringer foretaget i medfør af lov om mønstre nr. 218 af 27. maj 1970

(11) Registreringsnummer	(18) Gyldig til
MR 1991 01370	20051017
MR 1991 01371	20050528
MR 1995 01178	20040928
MR 1995 01115	20041111
MR 1991 00356	20050321
MR 1991 01056	20050510
MR 1991 00755	20050510
MR 1995 01149	20040916
MR 1995 01148	20040916
MR 1995 01147	20040916
MR 1991 01369	20050518
MR 1991 00694	20050411
MR 1991 00695	20050411
MR 1991 00696	20050411
MR 1995 01186	20041019
MR 1995 01347	20041019
MR 1991 00355	20050321
MR 1995 01325	20041011
MR 1991 00756	20050510
MR 1991 00671	20050328
MR 1996 00084	20040930
MR 1995 01156	20041010
MR 1991 00817	20050501
MR 1995 01152	20040924
MR 1996 00374	20041005
MR 1996 00315	20041012
MR 1991 00679	20050403

Udslettelser af registreringer

Udslettelser af registreringer foretaget i medfør af lov om mønstre nr. 218 af 27. maj 1970

(11)MR 1986 00446
(11)MR 1986 00038
(11)MR 1990 01073
(11)MR 1990 01865
(11)MR 1990 01440
(11)MR 1994 00289
(11)MR 1995 00373
(11)MR 1995 00788
(11)MR 1995 00644
(11)MR 1995 00423
(11)MR 1995 01076
(11)MR 1995 00842
(11)MR 1995 00845



**Patent- og
Varemærkestyrelsen**
Erhvervsministeriet

Helgeshøj Allé 81
2630 Taastrup

Tlf. 4350 8000
Fax 4350 8001
E-post pvs@dkpto.dk
www.dkpto.dk

Pr. 1. marts 2000

Patenter
Supplerende beskyttelsescertifikater
Brugsmodeller
Mønstre (design)
Chips (halvledertopografier)
Vare- og fællesmærker
Skorstensmærker og kontorflag
Kommunevåbener og -segl
Publikationer
Erhvervsservice
Kopiservice
Kurser og foredrag

Prisliste vedrørende internationale ansøgninger (PCT) og europæiske patentansøgninger (EPK) samt vedrørende ansøgninger om international varemærkeregistrering og EU-varemærkeregistrering kan fås ved henvendelse til Patent- og Varemærkestyrelsen.

PRISLISTE

(12.1-03/00) Udgivet 15. feb. 2000

Patenter

	kr.
1. Ansøgningsgebyr	
a. Grundgebyr	3000,00
b. Tillægsgebyr for hvert patentkrav ud over 10	300,00
2. Gebyr for nyhedsundersøgelse af international type (PL §9)	
I Når den svenske patentmyndighed er nyhedsundersøgende:	
a. Grundgebyr	7090,00
b. Tillægsgebyr for hvert krav ud over 10	115,00
c. Ekspeditionsgebyr	500,00
II Når Den Europæiske Patentmyndighed er nyhedsundersøgende:	
a. Grundgebyr	
1. For en prioritetsgivende ansøgning	7090,00
2. I alle andre tilfælde	11120,00
b. Ekspeditionsgebyr	500,00
3. Gebyr for senere indlevering af dansk oversættelse af international ansøgning	1100,00
4. Genoptagelsesgebyr	700,00
5. Patentmeddelelsesgebyr	
a. Grundgebyr	2850,00
b. Tillægsgebyr for hver side ud over 35 sider	80,00
c. Tillægsgebyr for hvert patentkrav, for hvilket der ikke er betalt ansøgningsgebyr	300,00
6. Gebyr for publicering af oversættelser af europæiske patentskrifter	
a. Grundgebyr	2250,00
b. Tillægsgebyr for hver side ud over 35 sider	80,00
7. Gebyr for publicering af ændrede danske patentskrifter	
a. Grundgebyr	2850,00
b. Tillægsgebyr for hver side ud over 35 sider	80,00
8. Gebyr for publicering af ændrede oversættelser af europæiske patentskrifter	
a. Grundgebyr	2250,00
b. Tillægsgebyr for hver side ud over 35 sider	80,00
9. Genoprettelsesgebyr	3000,00
10. Årsgebyrer	
1. gebyrår	500,00
2. gebyrår	500,00
3. gebyrår	500,00
4. gebyrår	1100,00
5. gebyrår	1250,00
6. gebyrår	1400,00
7. gebyrår	1600,00
8. gebyrår	1800,00
9. gebyrår	2050,00
10. gebyrår	2300,00
11. gebyrår	2550,00
12. gebyrår	2800,00
13. gebyrår	3050,00
14. gebyrår	3300,00
15. gebyrår	3600,00
16. gebyrår	3900,00
17. gebyrår	4200,00
18. gebyrår	4500,00
19. gebyrår	4800,00
20. gebyrår	5100,00
Årsgebyrer, der betales senere end forfaldsdag, forhøjes med 20%. Gebyret skal være betalt inden 6 måneder efter forfaldsdagen.	
11. Gebyr for fremsættelse af indsigelse	2000,00
12. Gebyr for administrativ omprøvnig	7000,00
13. Klagegebyr	8000,00

Ovennævnte priser skal ikke tillægges moms

Supplerende beskyttelsescertifikater

	kr.
1. Ansøgningsgebyr	3000,00
2. Genoptagelsesgebyr	600,00
3. Genoprettelsesgebyr	3000,00
4. Årsgebyr pr. påbegyndt gebyrår	5100,00
Årsgebyrer, der betales senere end forfaldsdag, forhøjes med 20%. Gebyret skal være betalt inden 6 måneder efter forfaldsdagen.	
5. Gebyr for administrativ omprøvnig	1500,00
Der skal betales et gebyr på 7000 kr. for eventuel omprøvnig af grundpatentet	
6. Klagegebyr	4000,00

Ovennævnte priser skal ikke tillægges moms

Brugsmodeller

	kr.
1. Ansøgningsgebyr	2000,00
2. Gebyr for senere indlevering af dansk oversættelse af international ansøgning	1100,00
3. Genoptagelsesgebyr	400,00
4. Fornyelsesgebyrer	
For 1. periode	2000,00
For 2. periode	3000,00
Fornyelsesgebyrer, der betales efter udløbet af den pågældende registreringsperiode, forhøjes med 20%.	
5. Gebyr for prøvning før eller efter registrering	4000,00
6. Gebyr for behandling af anmodning om udslettelse	2000,00
7. Gebyr for bekendtgørelse af ændret registrering og publicering af ændret formulering	1100,00
8. Klagegebyr	5000,00

Ovennævnte priser skal ikke tillægges moms

Chips (halvledertopografier)

	kr.
1. Ansøgningsgebyr	1500,00
2. Gebyr for behandling af anmodning af overførelse af ansøgning om registrering	1000,00
3. Klagegebyr	4000,00

Ovennævnte priser skal ikke tillægges moms

Mønstre (design)

1. Ansøgningsgebyr	kr. 1300,00
Tillægsgebyrer:	
a. Ved samregistrering for hvert mønster ud over det første	800,00
b. For bekendtgørelse af hver afbildning ud over den første	400,00
2. Genoptagelsesgebyr	200,00
3. Fornyelsesgebyr	2200,00
Tillægsgebyr ved fornyelse:	
Ved samregistrering for hvert mønster ud over det første	1100,00
Fornyelsesgebyrer inkl. tillægsgebyr, der betales efter udløbet af den pågældende registreringsperiode, forhøjes med 20%.	
4. Klagegebyr	4000,00

Ovennævnte priser skal ikke tillægges moms

Vare- og fællesmærker

1. Ansøgningsgebyr	kr. 2350,00
a. Grundgebyr	2350,00
b. Tillægsgebyr for hver klasse ud over 3	600,00
Der er i alt 42 klasser	
2. Gebyr for videreførelse af Madrid-Protokol-registrering som dansk vare- eller fællesmærke-ansøgning	1500,00
3. Fornyelsesgebyr	
a. Grundgebyr	2800,00
b. Tillægsgebyr for hver klasse ud over 3	600,00
Fornyelsesgebyrer inkl. tillægsgebyr, der betales efter udløbet af den pågældende registreringsperiode, forhøjes med 20%.	
4. Gebyr for anmodning om deling af en ansøgning eller en registrering for hver udskilt ansøgning eller registrering	2000,00
5. Gebyr for fremsættelse af indsigelse	2500,00
6. Gebyr for administrativ ophævelse	2500,00
7. Klagegebyr	4000,00
8. Gebyr for underretning til indehaver af varemærkerettighed Årligt gebyr	1400,00

Ovennævnte priser skal ikke tillægges moms

Skorstensmærker og kontorflag

1. Ansøgningsgebyr	kr. 2000,00
---------------------------------	-------------

Ovennævnte pris skal ikke tillægges moms

Kommunevåbener og -segl

1. Ansøgningsgebyr	kr. 2000,00
---------------------------------	-------------

Ovennævnte pris skal ikke tillægges moms

Publikationer

1. Årsabonnement	kr.
a. Dansk Patenttidende	1000,00
b. Patentskrifter	
– på papir	8000,00
– på CD-ROM (SPACE-DK)	5000,00
c. Dansk Patentregister	400,00
d. Sammendrag af almindeligt tilgængelige danske patentansøgninger	
– Alle sektioner	8000,00
– sektion A	1600,00
– sektion B	1600,00
– sektion C07 + C12	1600,00
– sektion C, resten	900,00
– sektion D	500,00
– sektion E	900,00
– sektion F	900,00
– sektion G	900,00
– sektion H	900,00
e. Oversættelser af EP-skrifter	8000,00
f. Dansk Brugsmodeltidende	600,00
g. Brugsmodelskrifter	8000,00
h. Dansk Varemærketidende	1000,00
i. Dansk Varemærkeregister	200,00
j. Varemærke-særtidende med §13-afslag	100,00
k. Varemærkeindsigelsestidende	200,00
l. Nye danske varemærkeansøgninger, ugeliste	450,00
m. Dansk Mønstertidende	600,00
n. Dansk Mønsterregister	200,00
o. Patenthåndbog, ved tegning af abonnement	500,00
– løsblade hertil, pr. side	10,00
p. Brugsmodelhåndbog, ved tegning af abonnement	500,00
– løsblade hertil, pr. side	10,00
q. Ankenævnskendelser	
– alle kendelser	4200,00
– kendelser/patent- og brugsmodelområdet	2000,00
– kendelser/vare- og fællesmærkeområdet	2000,00
– kendelser/mønster- og chipsområdet	400,00

Abonnementer tillægges porto

2. Løssalg	
a. Dansk Patenttidende	40,00
b. Dansk Patentregister	400,00
c. Sammendrag af alm. tilgængelige patentansøgninger	30,00
d. Dansk Varemærketidende	40,00
e. Dansk Varemærkeregister	200,00
f. Varemærke-særtidende med §13-afslag	100,00
g. Varemærkeindsigelsestidende	200,00
h. Varemærkeindsigelsestidende, udk. 1995	300,00
i. Dansk Mønstertidende	40,00
j. Dansk Mønsterregister	200,00
k. Dansk Brugsmodeltidende	40,00
l. Sammendrag af alm. tilgængelige brugsmodelansøgninger	30,00
m. Fremlæggelses- og patentskrifter på CD-ROM (SPACE-DK)	
– 1993-1999, pr. årgang	5000,00
– 1990-1992, pr. årgang	2000,00

Ovennævnte priser skal ikke tillægges moms

Fremlæggelses-, patent- og brugsmodelskrifter samt oversættelser af EP-skrifter leveres til gældende kopipris

3. Love og bekendtgørelser vedr. industriel ejendomsret	12,00-33,00
4. Andre publikationer	
a. Varemærkeklassifikation	
– alfabetisk liste	500,00
– klassedelt liste	400,00
b. Mønsterklassifikation	35,00
– ændringer og tilføjelser hertil	15,00

5. "Fra væsen til virksomhed", Danske patenter gennem 100 år (fås på dansk og engelsk), inkl. moms	195,00
---	--------

Ovennævnte priser tillægges moms, hvis andet ikke er angivet

Erhvervsservice

1. Timepris*	kr. 850,00
2. Løbende overvågninger	
a. Overvågning af ansøgninger Overvågning af dansk patent-, brugsmode-, mønster- eller varemærkeansøgning sammensættes af: Pris pr. år 1500,00 Pris pr. meddelelse 375,00	
b. Øvrige overvågninger beregnes efter timepris Hertil skal lægges evt. online-udgifter	
3. Navneundersøgelser*	
a. International undersøgelse af patentrettigheder i 1-2 navne inkl. op til 40 referencer 2500,00 Yderligere referencer, pr. reference 16,00 Yderligere navne, pr. navn 750,00	
b. Undersøgelse af patent- og brugsmode-rettigheder med gyldighed for Danmark i 1-2 navne 1800,00 Yderligere navne, pr. navn 375,00	
c. Øvrige navneundersøgelser beregnes efter timepris Hertil skal lægges evt. online-udgifter	
4. Patentfamilieundersøgelser og statusundersøgelser*	
a. Patentfamilieundersøgelse 1000,00	
b. Patentfamilieundersøgelse, inkl. status 2000,00	
c. Statusundersøgelse af udenlandske rettigheder Første nummer 750,00 Pr. følgende nummer 375,00	
d. Statusundersøgelse af danske rettigheder, pr. nummer 375,00	
e. Øvrige undersøgelser beregnes efter timepris Hertil skal lægges evt. online-udgifter	
5. Kollisionsundersøgelser af varemærker, inkl. 3 klasser* 2400,00 Yderligere klasser, pr. 10 klasser 500,00	
6. Skanning af varemærker*	
a. Første klasse 500,00	
b. Yderligere klasser, pr. klasse 200,00	
c. Skanning af alle 42 klasser 3000,00	
7. LOGO-skanning* , inkl. op til 25 referencer 2100,00 Yderligere referencer, pr. 25 referencer 500,00	
8. Varemærkedatabase*	
a. Første klasse 3000,00	
b. Yderligere klasser - op til 4, pr. klasse 1500,00	
9. Skanning af varemærker ansøgt eller registreret i udlandet*	
a. Første klasse for 1-2 lande 1000,00	
b. Følgende lande, pr. land 500,00	
c. Følgende klasser, pr. klasse 200,00	
10. Pris for levering pr. telefax 75,00	

* Hastelevering kan aftales mod pristillæg.

Ovennævnte priser tillægges moms

Kopiservice

1. Fotokopier af patent- og brugsmodepublikationer	kr.
a. Ekspedition 30,00	
b. Kopipris, pr. side 3,25	
Dog minimum 30 kr. pr. publikation (svarende til 9 sider)	
2. Fotokopier, taget på læsesalen ved kontant betaling, pr. side, inkl. moms 3,00	
3. Udenlandske patentpublikationer, der ikke findes i egne samlinger	
I ved hjemtagning fra udlandet:	
a. Pris for hjemtagning 100,00	
b. Pris pr. publikation 100,00	
Hjemtagning af sagsakter fra USA og patentpublikationer og sagsakter fra Sydafrika: Pris efter aftale.	
II ved levering af tilsvarende publikation fra egne samlinger:	
a. Identifikation 100,00	
b. Kopipris (3,25 kr. pr. side)	
4. Engelsksprogede sammendrag, der ikke findes i egne samlinger , pr. sammendrag 50,00	
5. Tidsskriftsartikler o.l., der ikke findes i egne samlinger	
a. Pris for hjemtagning 100,00	
b. Pris pr. artikel 100,00	
6. Aktindsigt i europæiske patenter og patentansøgninger	
a. Ekspedition (inkl. EPO-gebyr) 315,00	
b. Kopier	
– ved tilsendelse, pr. side 3,25	
– ved afhentning, pr. side 2,50	
– ved afhentning og kontant betaling, pr. side inkl. moms 3,00	
7. Databaseudskrift vedr. en varemærkerettilighed 50,00	
Ovennævnte priser tillægges moms, hvis andet ikke er angivet	
8. Bekræftet kopi af en patent-, brugsmode-, mønster- eller varemærkeansøgning 300,00 Hertil skal lægges kopiprisen	
9. Bekræftet udskrift af patent-, certifikat-, brugsmode-, topografi-, mønster- eller varemærkesagsregistret 300,00	
10. Bekræftet udskrift af registret over kommunevåbener og -segl eller registret over skorstensmærker og kontorflag .. 200,00	
11. Udskrift af patent-, certifikat-, brugsmode-, topografi-, mønster- eller varemærkesagsregistret, registret over kommunevåbener og -segl eller registret over skorstensmærker og kontorflag 50,00	
Ovennævnte priser skal ikke tillægges moms	
12. Priser for levering	
a. Levering pr. telefax 75,00	
b. Ekspreslevering pr. telefax 275,00	
c. Ekspreslevering pr. post 200,00	
Hertil lægges porto	
Ovennævnte priser tillægges moms	

Kurser og foredrag

1. Kurser	kr.
Priser på åbne og virksomhedsinterne kurser fås ved direkte henvendelse til KursusCentret	
2. Foredrag*	
Første time 2000,00	
Følgende timer, pr. time 1500,00	
* Særpriser afhængig af deltagerantal og forberedelsestid	
Ovennævnte priser tillægges moms	

INID-koder

Internationally agreed Numbers for the Identification of Data (INID)

- (11) Serial number of the registration
- (15) Date of the registration
- (17) Expected duration of the registration/
renewal
- (18) Expected expiration date of the registration/
renewal
- (21) Serial number of the application
- (22) Date of filing of the application
- (23) Exhibition priority data
- (24) Date from which the industrial design
right has effect
- (29) Indication of the form in which the
industrial design is filed
- (30) Data relating to priority under the Paris
Convention
- (43) Date of publication of the industrial
design before examination
- (44) Date of publication of the industrial
design after examination
- (45) Date of publication of the registered
industrial design
- (46) Date of expiration of deferment
- (51) Class and subclass of the Locarno
Classification
- (54) Designation of article(s) or product(s)
covered by the industrial design or title
of the industrial design
- (55) Reproduction of the industrial design
(e.g., drawing, photograph) and explanations
relating to the reproduction
- (57) Description of characteristic features of
the industrial design including indication
of colors
- (58) Date of recording of any kind of
amendment in the Register
- (62) Serial number(s) and, if available, filing
date(s) of application(s), registration(s)
or document(s) related by division
- (66) Serial number(s) of application(s)
concerning design(s) which is(are)
variant(s) of the present one
- (71) Name(s) and address(es) of the
applicant
- (72) Name(s) of the creator(s)
- (73) Name(s) and address(es) of the
owner(s)
- (74) Name(s) and address(es) of the
representative(s)

Domestic Codes for the Identification of Data

- (DL) Data concerning license
- (DP) Data concerning pawning

Internationalt vedtagne Numre til Identifikation af Data (INID)

- Registreringsnummer
- Registreringsdato
- Forventet registreringsperiode/fornyelses-
periode
- Forventet udløbsdato for registrering/forny-
else
- Ansøgningsnummer
- Ansøgningsdato
- Udstillingsprioritetsoplysninger
- Indleveringsdato

- Model indleveret

- Konventionsprioritetsoplysninger

- Dato for offentlig tilgængelighed

- Bekendtgørelsesdato for ansøgningen

- Bekendtgørelsesdato for registreringen

- Udsættelsesdato

- Klasser
- Vareangivelse

- Mønstreet

- Beskrivelse herunder farver

- Dato for tilførsel/udslettelse

- Nummer på hovedansøgning eller udskilt
ansøgning

- Beslægtede ansøgninger

- Ansøgningsnavn og -adresse

- Frembringers navn og -adresse
- Indehavernavn og -adresse

- Fuldmægtignavn og -adresse

Interne koder til identifikation af data

- Licensoplysninger
- Pantoplysninger

