



Patent- og
Varemærkestyrelsen
Erhvervsministeriet

Dansk Mønster Tidende

Indholdsfortegnelse

Bekendtgørelse af mønsteransøgninger	339
Prisliste	361

Abonnementsprisen for årgangen er 1000,- kr. Abonnement tegnes i Patent- og Varemærkestyrelsen, Helgeshøj Allé 81, 2630 Tåstrup, tlf. 43 50 85 40 eller 43 50 85 35, Gironr. 4 02 05 53, hvor enkelte numre sælges for en pris af 40 kr.

Ansvarlig for redaktion: Niels Ravn
Trykt hos Patent- og Varemærkestyrelsen

ISSN 0903-8825

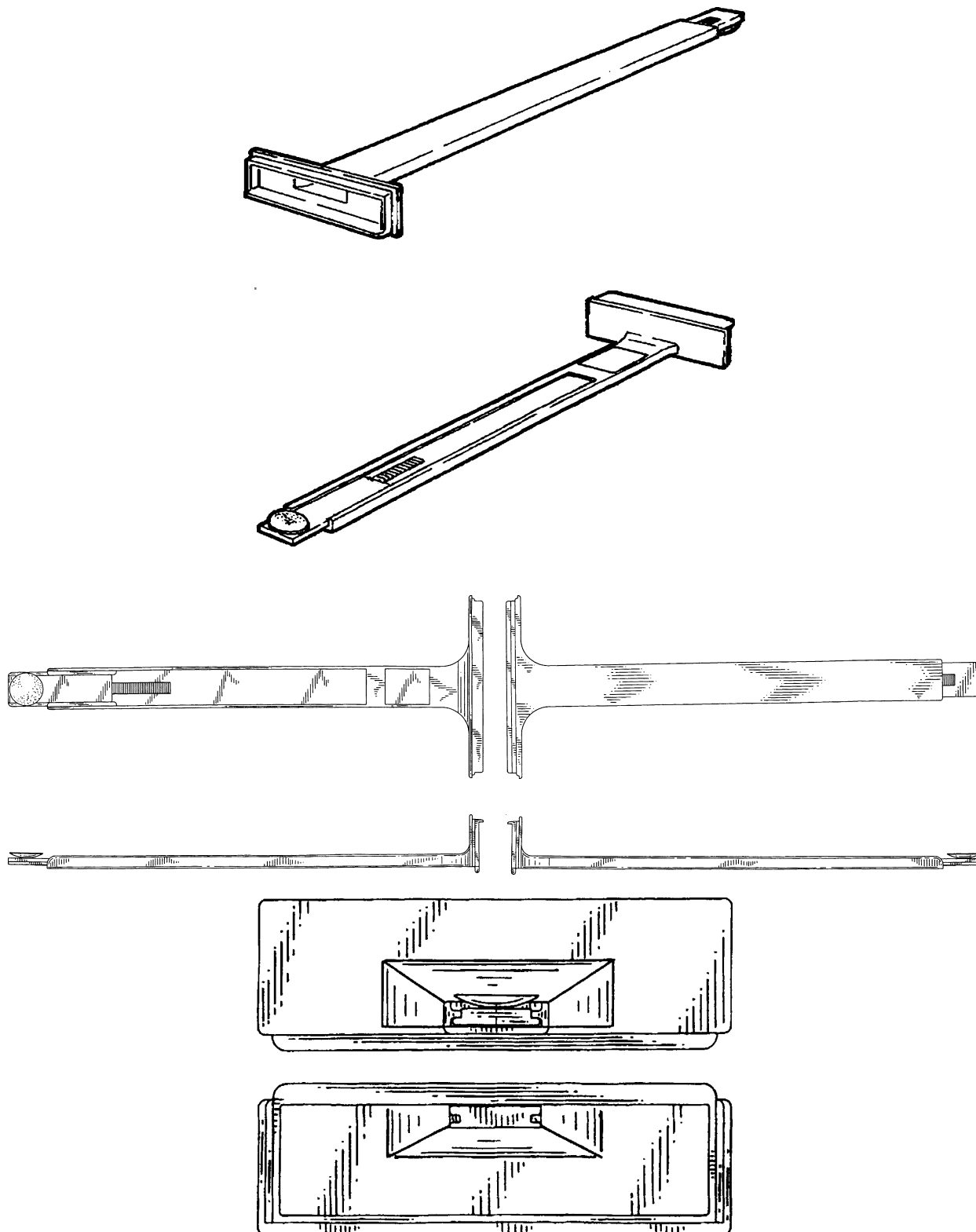
Bekendtgørelse af Mønsteransøgninger

Indsigelser mod registreringen skal fremsættes skriftligt i 2 eksemplarer til registreringsmyndigheden inden 2 måneder fra bekendtgørelsesdagen, jfr. lov om mønstre nr 218 af 27. maj 1970, § 18, stk. 2.
Er det bekendtgjort, at model af mønstret er indleveret, kan dette ses i direktoratet.
Hvis afbildningen er udført i farver, er dette angivet.
Er mønstret forbillede for et ornament, er dette angivet.

(21) MA 1999 00184

(54) En indsugningskanal til toiletvifte; En indsugningskanal til toiletvifte

(51)-CI.23 01;23 02



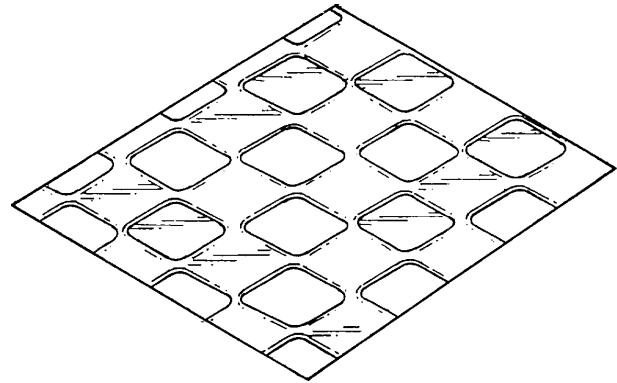
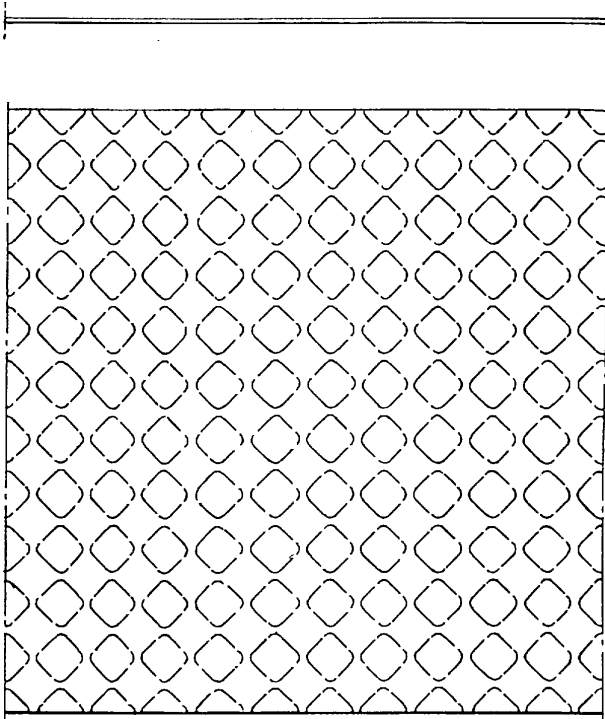
(71)ANSØGER(E):
(74)FULDMÆGTIG:
(72)FREMBRINGER(E):
(22)ANSØGNINGS DATO:

Bjarne Livik, 7900 Rørvik, Norge ; Trond Hatling, Sjølystveien 57, 7562 Hundshamaren, Norge
Mipro A/S, 7900 Rørvik, Norge
Bjarne Livik, 7900 Rørvik, Norge ; Trond Hatling, Sjølystveien 57, 7562 Hundshamaren, Norge
1999-02-15

(21) MA 1999 00647

(54) Et ark til brug ved tørretumbling

(51)-Cl.05 06



Detail afbildning

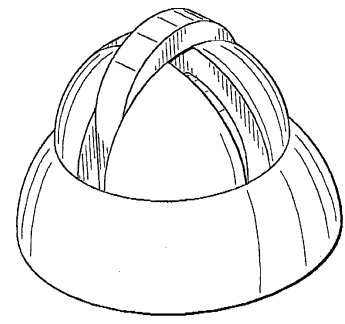
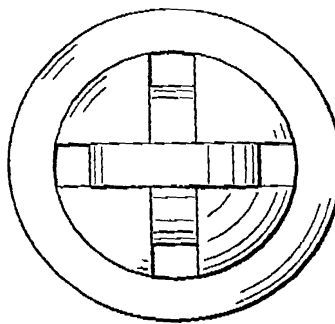
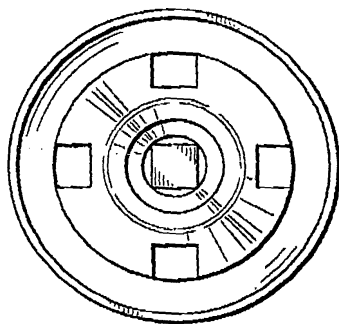
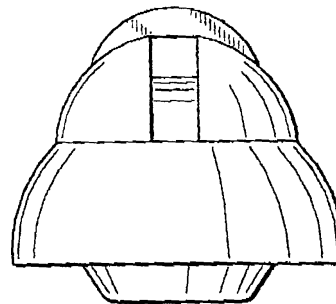
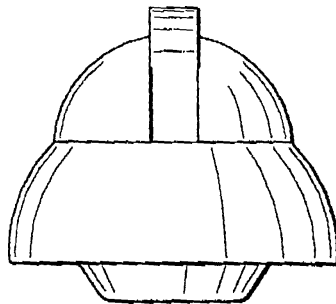
(71)ANSØGER(E):
 (74)FULDMÆGTIG:
 (72)FREMBRINGER(E):

Unilever N. V., Weena 455, 3013 AL Rotterdam, Holland
 Budde, Schou & Ostenfeld A/S, Vester Søgade 10, 1601 København V, Danmark
 Harry Hamilton Haubert, c/o Unilever Home & Personal Care USA, 33 Benedict Place, Greenwich, Connecticut
 06830, USA
 (30)PRIORITET: 1998-12-07 US 29/097458
 (22)ANSØGNINGSDATO: 1999-06-07

(21) MA 1999 00866

(54) En del til et høreapparat

(51)-Cl.24 99



(71)ANSØGER(E):
 (74)FULDMÆGTIG:
 (72)FREMBRINGER(E):

Resound Corporation, 220 Saginaw Drive, Redwood City, California 94063, USA
 Plougmann, Vingtoft & Partners A/S, Sankt Annæ Plads 11, 1250 København K, Danmark
 David Barnard, 228 Alden Drive, Madison, Wisconsin 53705, USA ; Cliff Miller, 6925 West 82 Street,
 Bloomington, Minnesota 55438, USA
 (30)PRIORITET: 1999-01-19 US 29/099,323
 (22)ANSØGNINGSDATO: 1999-07-19

(21) MA 1999 01216

(54) Kombineret vask og skab

(51)-Cl.23 02

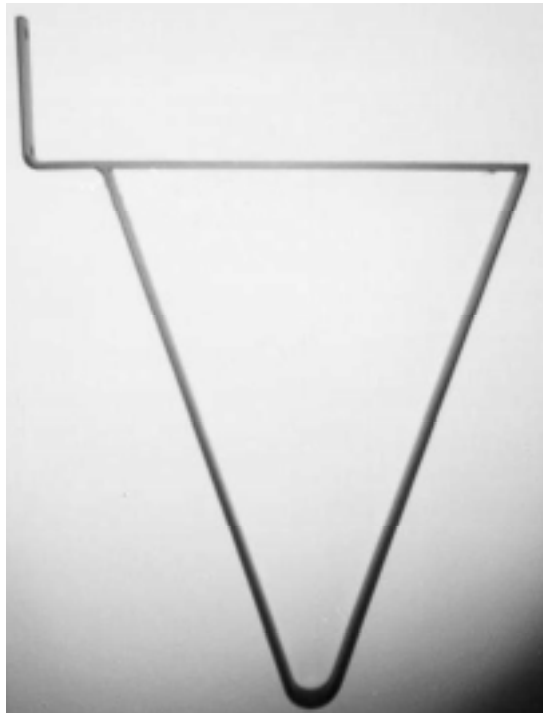


(71)ANSØGER(E):
(74)FULDMÆGTIG:
(72)FREMBRINGER(E):
(30)PRIORITET:
(22)ANSØGNINGSDATO:

Svedbergs i Dalstorp AB, S-514 63 DALSTORP, Sverige
AWAPATENT AB et al, BOX 5117, 200 71 MALMÖ, Sverige
Nils Arvidsson, Nygatan 56, S-931 31 Skellefteå, Sverige
1999-04-14 SE 99-0672
1999-10-13

(21) MA 1999 01236

(54) Et fastgørelsesindretning, bl.a. til boghylder og borde (51)-Cl.08 08



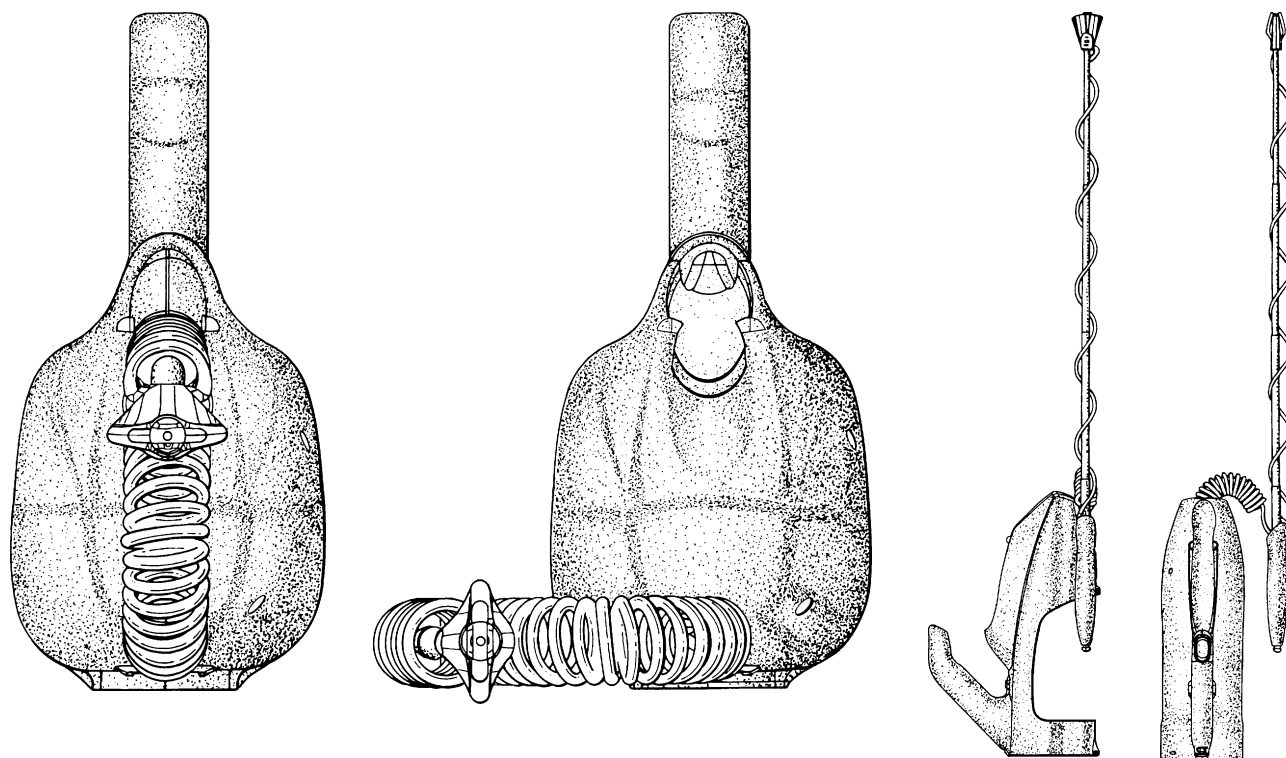
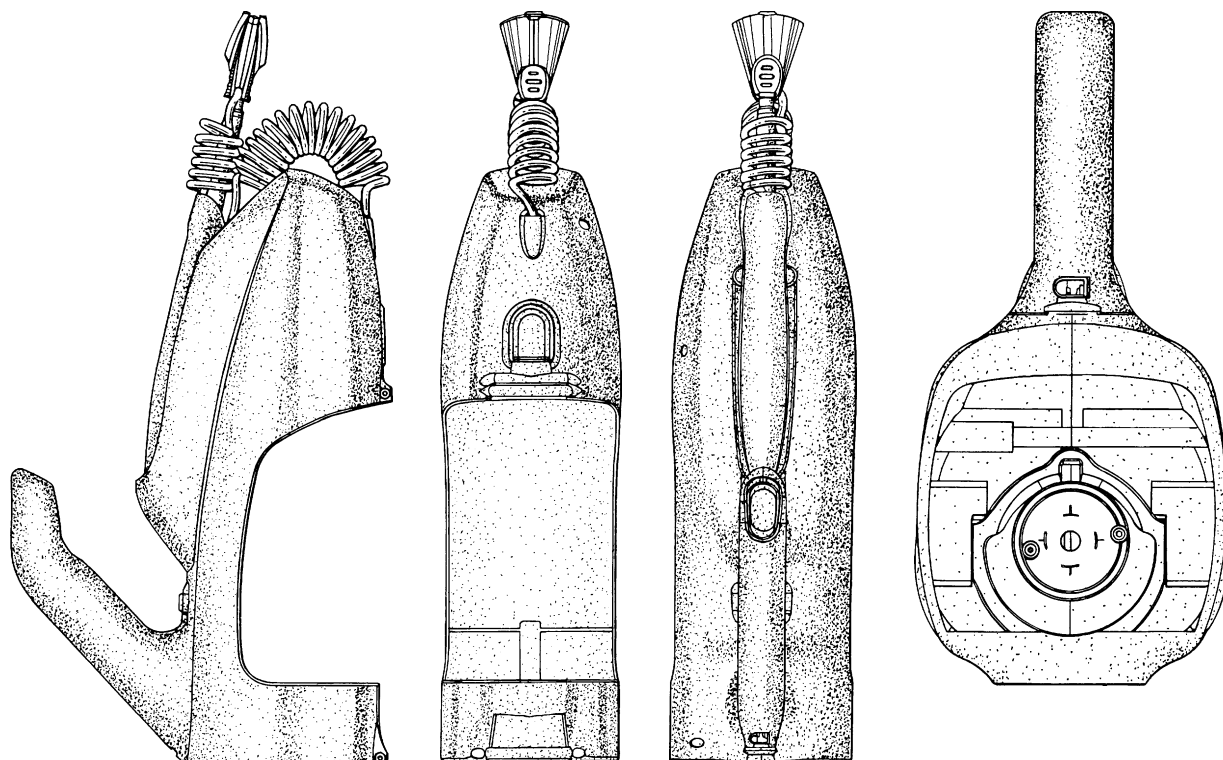
(71)ANSØGER(E):
(72)FREMBRINGER(E):
(30)PRIORITET:
(22)ANSØGNINGSDATO:

ULF MANNERBY, VÄLLSJÖVÄGEN 31, 43543 PIXBO, Sverige
ULF MANNERBY, VÄLLSJÖVÄGEN 31, 43543 PIXBO, Sverige
1999-04-22 SE 67122
1999-10-20

(21) MA 1999 01281

(54) Et sprøjteapparat

(51)-Cl.08 05



(71)ANSØGER(E):
 (74)FULDMÆGTIG:
 (72)FREMBRINGER(E):
 (30)PRIORITET:
 (22)ANSØGNINGSDATO:

THE PROCTER & GAMBLE COMPANY, One Procter & Gamble Plaza, Cincinnati, Ohio 45202, USA
 Hofman-Bang & Boutard, Lehmann & Ree A/S, Hans Bekkevolds Allé 7, 2900 Hellerup, Danmark
 John Russell Lawson, Largo Dell'Oligiata, 15 Isola 79F, I-00123 Rom, Italien ; Yvon Crozet, Via San Melchiade
 Papa 6, I-00168 Rom, Italien
 1999-05-05 GB 2083144
 1999-11-01

(21) MA 1999 01371

(54) Et motionsredskab

(51)-Cl.21 02



(71)ANSØGER(E):

(74)FULDMÆGTIG:

(72)FREMBRINGER(E):

(30)PRIORITET:

(22)ANSØGNINGSDATO:

Huxit AB, Nygatan 15, S-334 33 Anderstorp, Sverige

Vernamo Patentbyrå AB, Att.: Leif Linde, Persegård, S-274 93 Skurup, Sverige

Sven-Inge Kjell, Nygatan 15, S-334 33 Anderstorp, Sverige ; Morgan Ferm, Apelvägen 15, S-232 53 Åkarp, Sverige

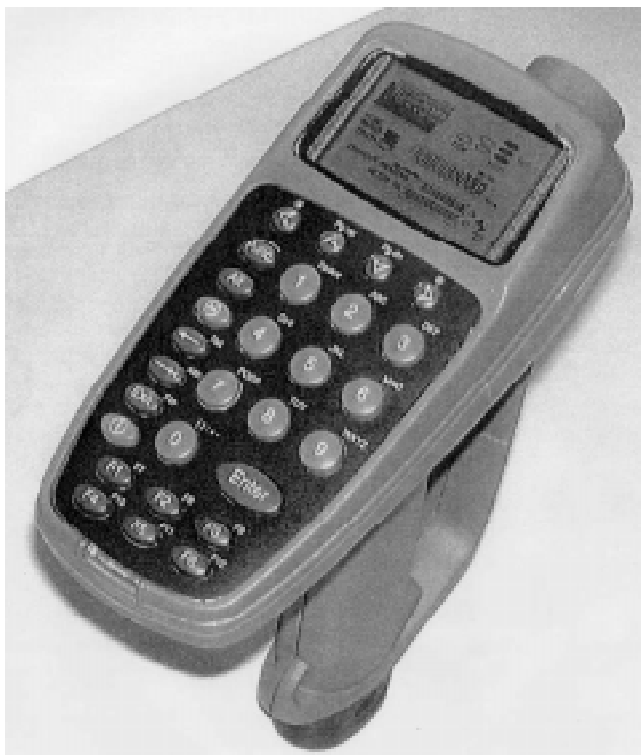
1999-05-31 SE 99-0985

1999-11-25

(21) MA 1999 01381

(54) En informationsafslæser

(51)-Cl.14 99



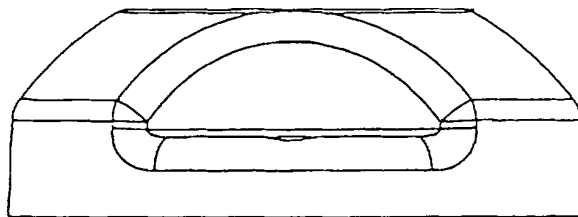
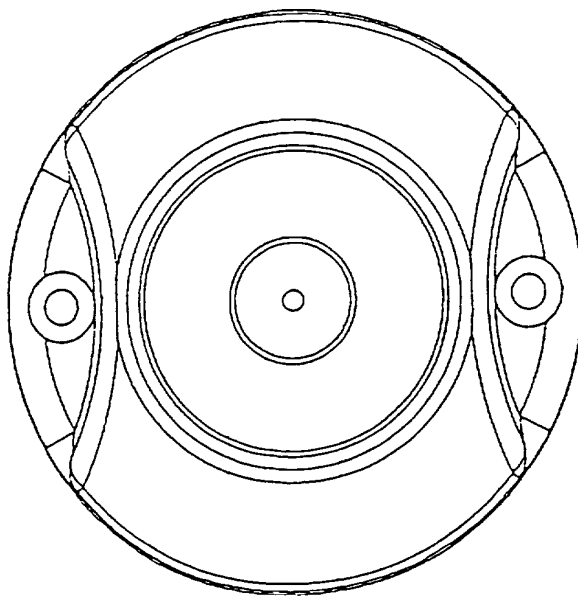
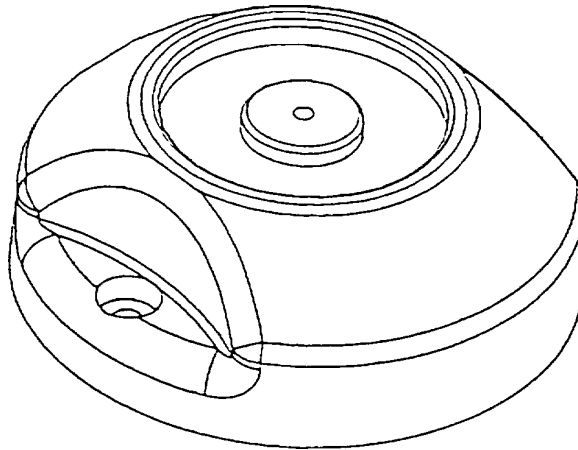
(71)ANSØGER(E):
 (74)FULDMÆGTIG:
 (72)FREMBRINGER(E):
 (30)PRIORITET:
 (22)ANSØGNINGSDATO:
 (66)BEMÆRKNINGER

Fusion Meters Limited, 2308 Coventry Road, Birmingham B26 3JZ, Storbritannien
 Larsen & Birkeholm A/S, Skandinavisk Patentbureau, Banegårdspladsen 1, 1570 København V, Danmark
 Neil Andrew Furmidge, 66 Rupert Road, Netheredge, Sheffield, Storbritannien
 1999-05-28 GB 2083825
 1999-11-29
 Ansøger har samme dag indleveret MA 1999 01382

(21) MA 1999 01382

(54) En informationsbærer til informationsaf læser

(51)-Cl.14 99

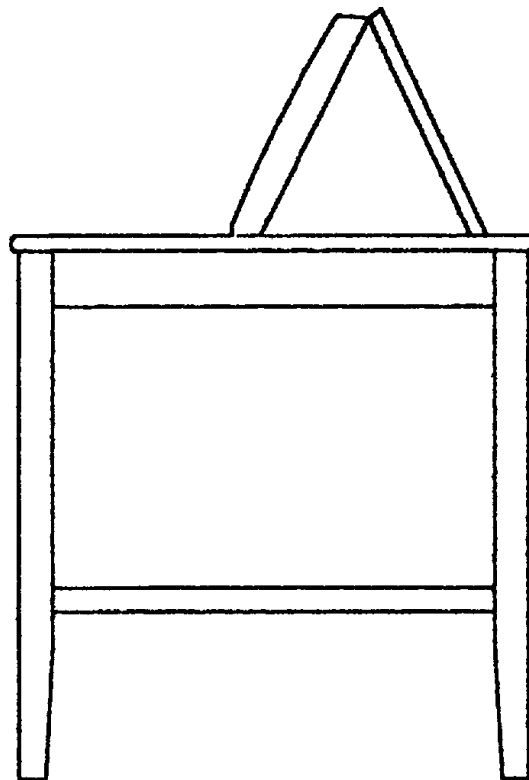
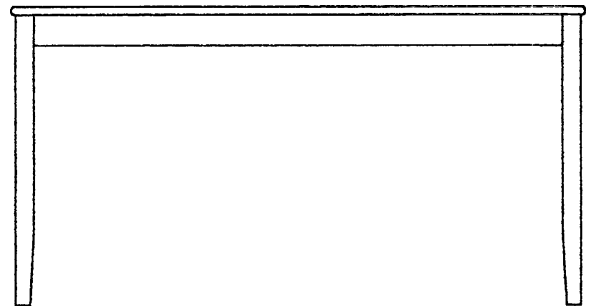
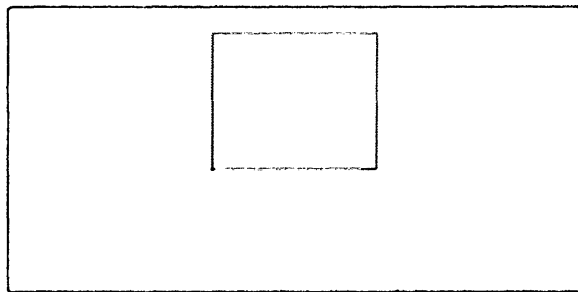
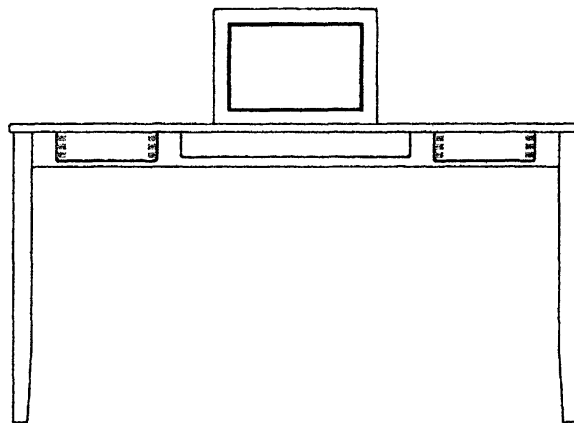


(71)ANSØGER(E):
(74)FULDMÆGTIG:
(72)FREMBRINGER(E):
(30)PRIORITET:
(22)ANSØGNINGS DATO:
(66)BEMÆRKNINGER

Fusion Meters Limited, 2308 Coventry Road, Birmingham B26 3JZ, Storbritannien
Larsen & Birkeholm A/S, Skandinavisk Patentbureau, Banegårdspladsen 1, 1570 København V, Danmark
Neil Andrew Furnidge, 66 Rupert Road, Netheredge, Sheffield, Storbritannien
1999-05-28 GB 2083819
1999-11-29
Ansøger har samme dag indleveret MA 1999 01381

(21) MA 1999 01425

(54) Kombineret computer og skrivebord;Kombineret computer og skrivebord (51)-Cl.06 03;14 02



(71)ANSØGER(E):
(72)FREMBRINGER(E):
(22)ANSØGNINGSDATO:

Karsten Lundager Jensen, Bråskovvej 40, 8783 Hornsyld, Danmark
Karsten Lundager Jensen, Bråskovvej 40, 8783 Hornsyld, Danmark
1999-12-13

(21) MA 1999 01465

(54) En bil

(51)-Cl.12 08;12 16



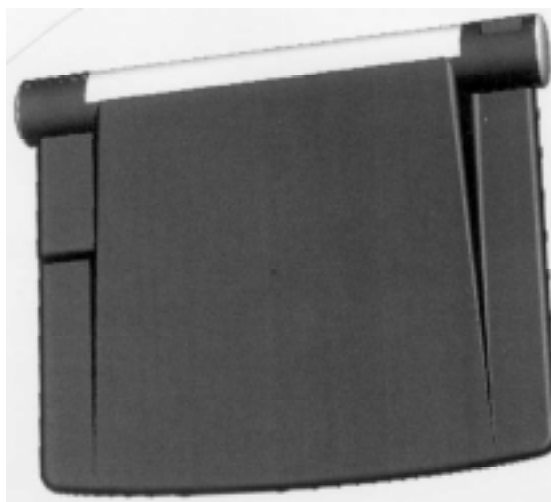
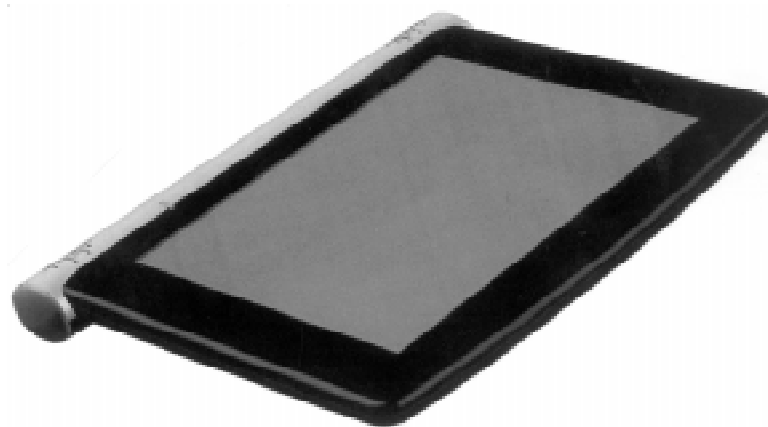
(71)ANSØGER(E):
(74)FULDMÆGTIG:
(72)FREMBRINGER(E):
(30)PRIORITET:
(22)ANSØGNINGSDATO:

Fiat Auto S.p.A., Corso Giovanni Agnelli 200, I-10135 Torino, Italien
Hofman-Bang & Boutard, Lehmann & Ree A/S, Hans Bekkevolds Allé 7, 2900 Hellerup, Danmark
Alessandro Gerosa, Via S. Brunone, 7, 22000 Milano, Italien
1999-07-22 IT TO 99 0 000202
1999-12-21

(21) MA 2000 00038

(54) En computerterminal med telefon

(51)-Cl.14 02;14 03



(71)ANSØGER(E):
(74)FULDMÆGTIG:
(72)FREMBRINGER(E):
(30)PRIORITET:
(22)ANSØGNINGSDATO:

Screen Media AS, Thereseget. 31, 0354 Oslo, Norge
Sandel, Løje & Wallberg, Mølledamsvej 10, 3460 Birkerød, Danmark
Simen Andresen, c/o Screen Media AS, Thereseget. 31, 0354 Oslo, Norge
1999-10-19 NO 1999 0733
2000-01-19

(21) MA 2000 00071

(54) En spilleplade

(51)-Cl.21 01



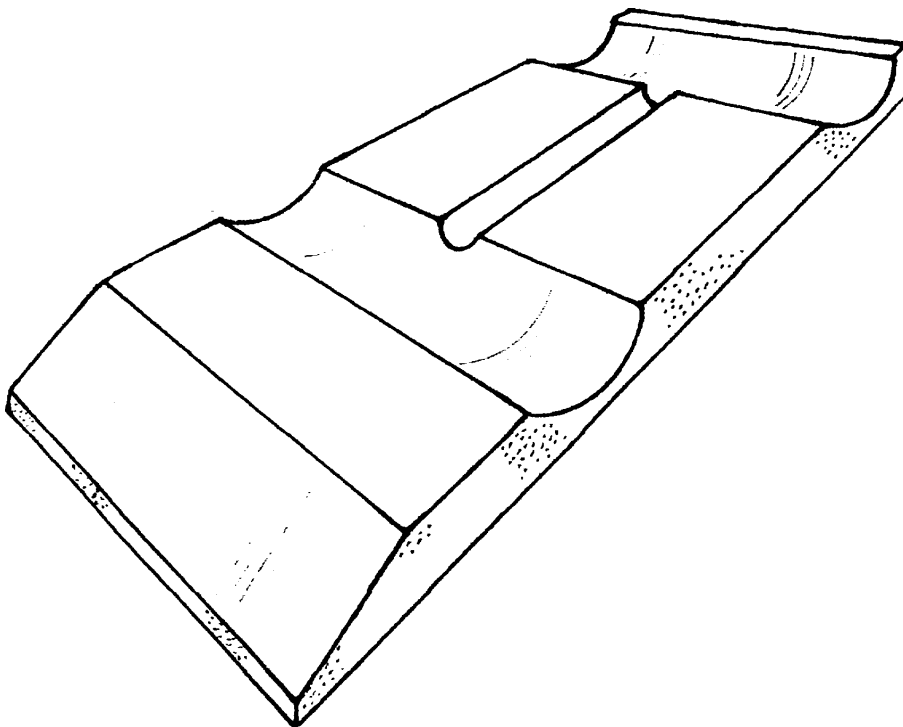
(71)ANSØGER(E):
(72)FREMBRINGER(E):
(22)ANSØGNINGSDATO:

Sally Bredholt, Vermehrensvej 5, 2930 Klampenborg, Danmark
Sally Bredholt, Vermehrensvej 5, 2930 Klampenborg, Danmark
2000-01-26

(21) MA 2000 00088

(54) En madras

(51)-Cl.06 09



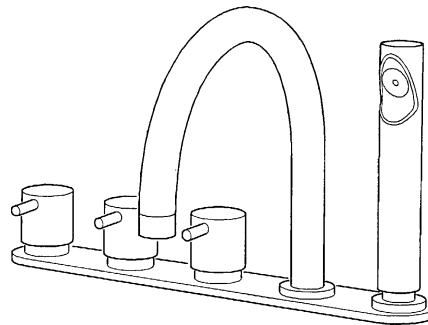
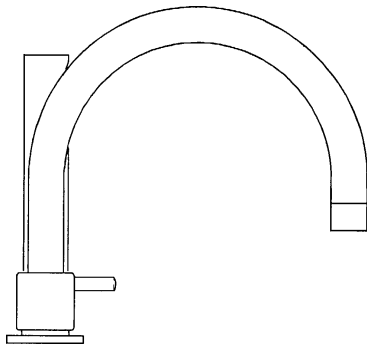
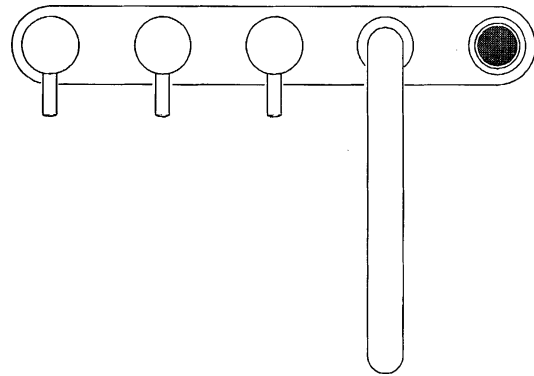
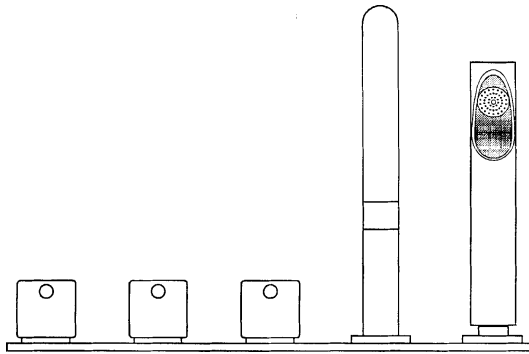
(71)ANSØGER(E):
(72)FREMBRINGER(E):
(22)ANSØGNINGSDATO:

Michael Kofod, Skovgårdsvej 16, 3000 Helsingør, Danmark
Michael Kofod, Skovgårdsvej 16, 3000 Helsingør, Danmark
2000-01-28

(21) MA 2000 00119

(54) Et armatur

(51)-Cl.23 01



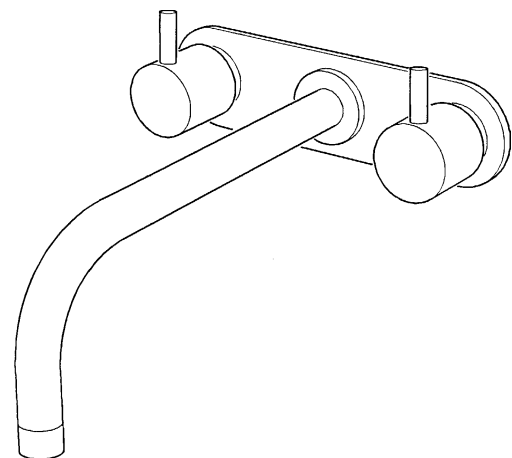
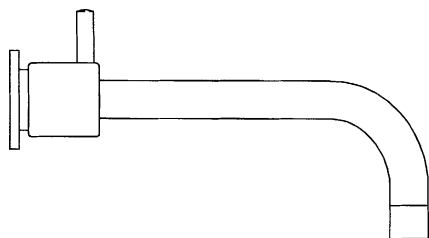
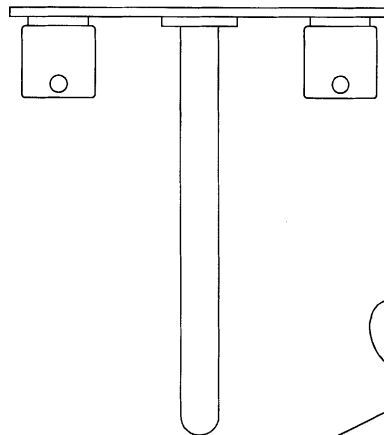
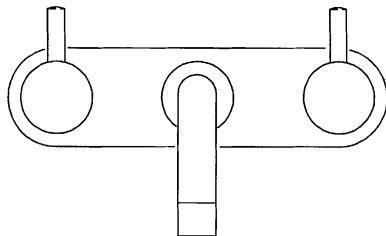
(71)ANSØGER(E):
 (74)FULDMÆGTIG:
 (72)FREMBRINGER(E):
 (22)ANSØGNINGSDATO:
 (66)BEMÆRKNINGER

Børma A/S, Tulipvej 1, 7100 Vejle, Danmark
 Hofman-Bang & Boutard, Lehmann & Ree A/S, Hans Bekkevolds Allé 7, 2900 Hellerup, Danmark
 Morten Skjelmose, Brahesborgvej 39, 7000 Fredericia, Danmark
 2000-02-03
 Ansøger har samme dag indleveret MA 2000 00120;MA 2000 00121

(21) MA 2000 00120

(54) Et armatur

(51)-Cl.23 01



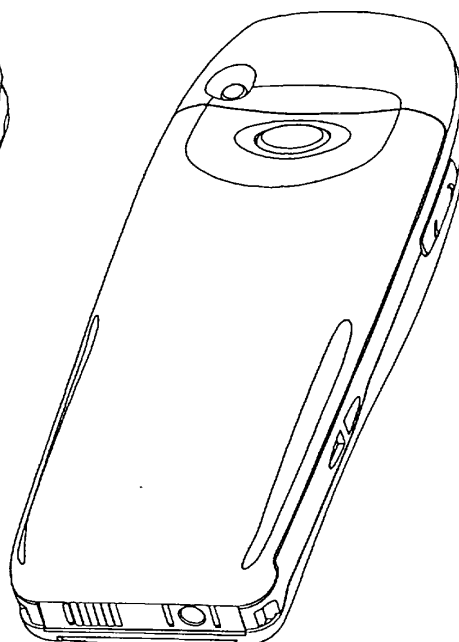
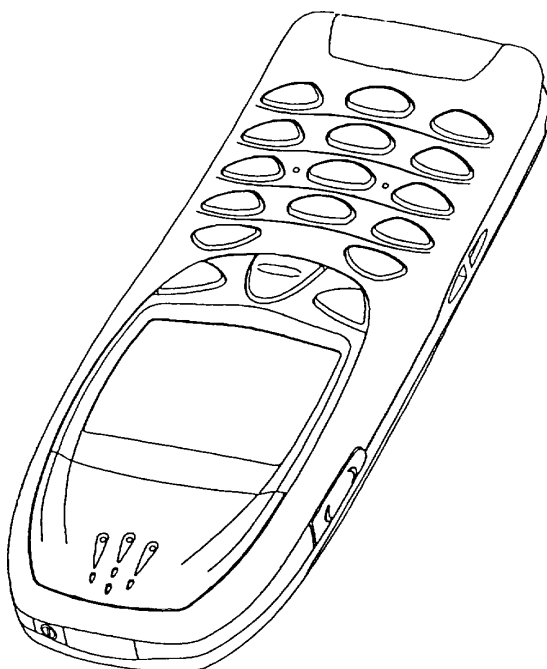
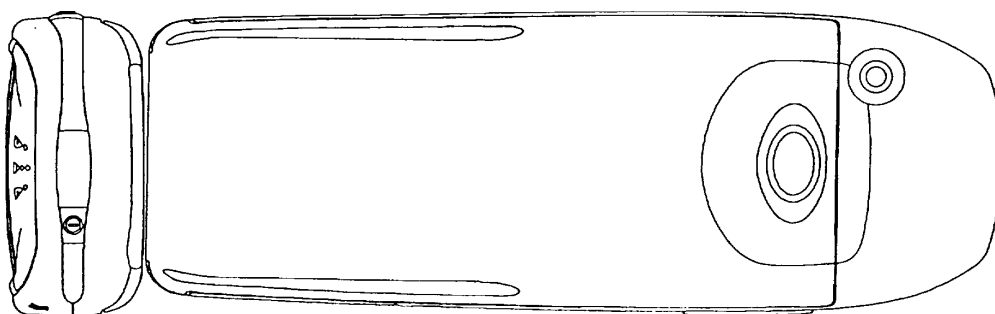
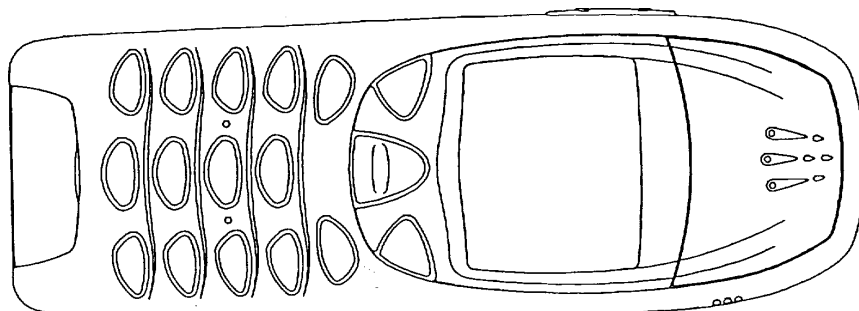
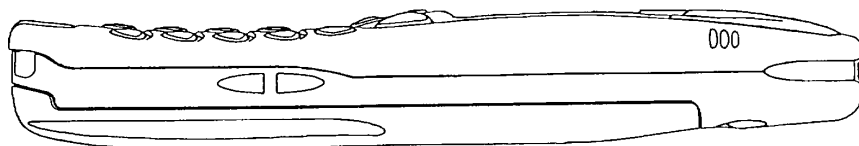
(71)ANSØGER(E):
 (74)FULDMÆGTIG:
 (72)FREMBRINGER(E):
 (22)ANSØGNINGSDATO:
 (66)BEMÆRKNINGER

Børma A/S, Tulipvej 1, 7100 Vejle, Danmark
 Hofman-Bang & Boutard, Lehmann & Ree A/S, Hans Bekkevolds Allé 7, 2900 Hellerup, Danmark
 Morten Skjelmose, Brahesborgvej 39, 7000 Fredericia, Danmark
 2000-02-03
 Ansøger har samme dag indleveret MA 2000 00119;MA 2000 00121

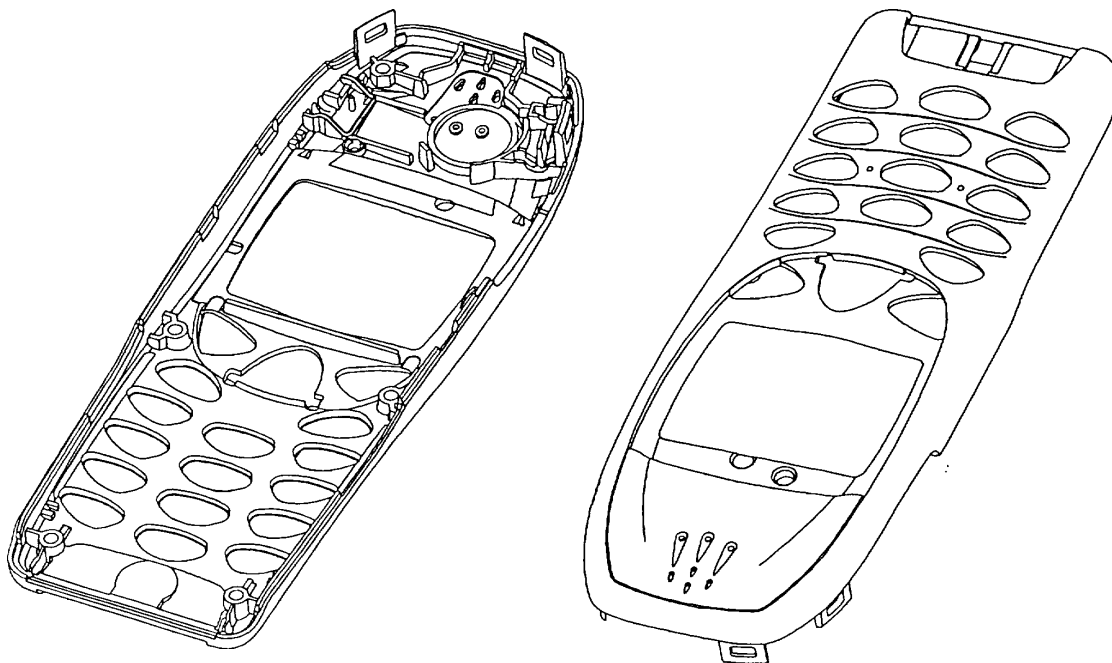
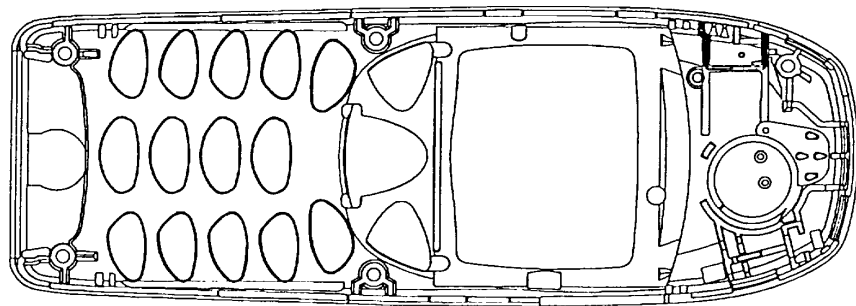
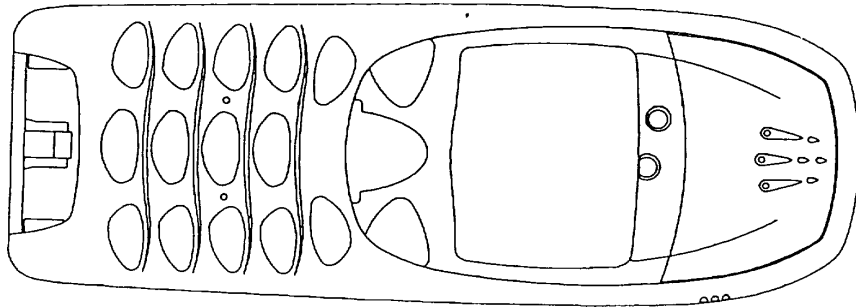
(21) MA 2000 00134

(54) 1) Et telefonhåndsat, et telefonhåndsat til legetøj;
 1) Et telefonhåndsat, et telefonhåndsat til legetøj
 2) frontplade dertil 3) tastatur dertil 4) linse dertil 5) hus dertil

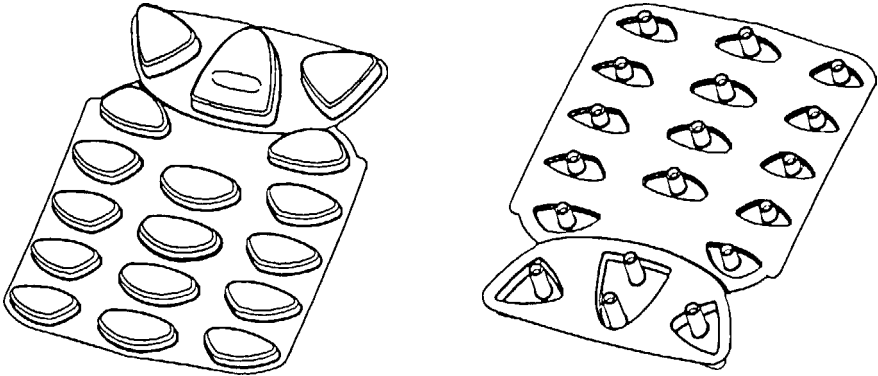
(51)-Cl.14 03;21 01



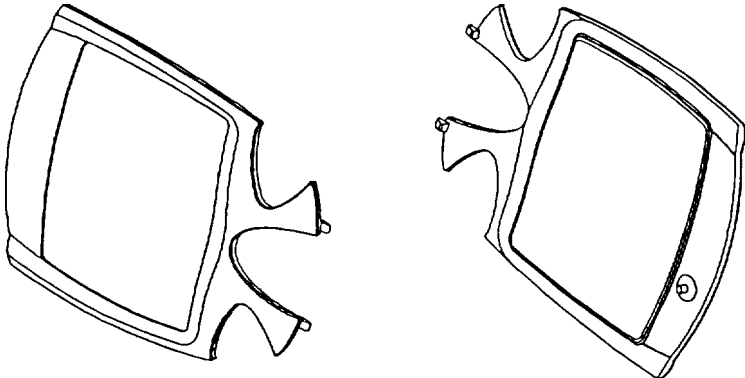
Løbenr. 1



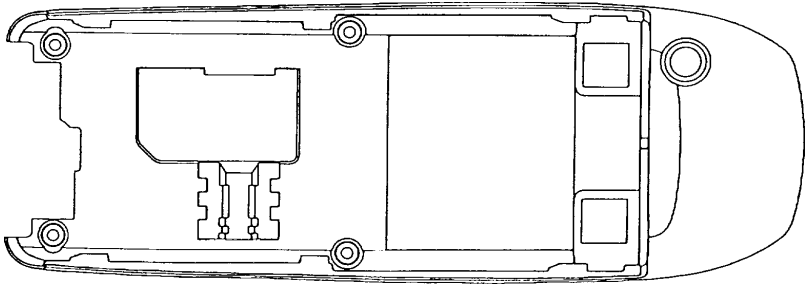
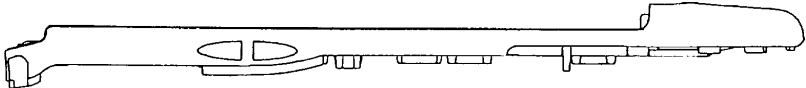
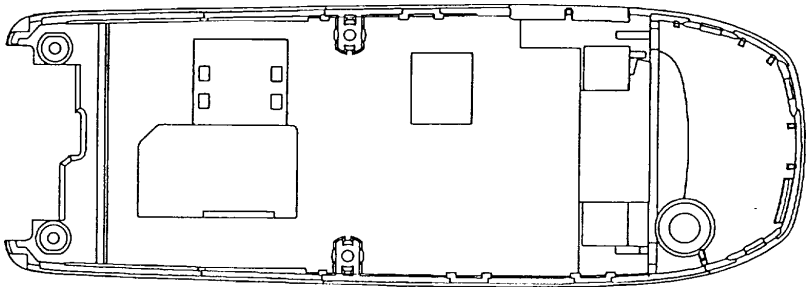
Løbenr. 2



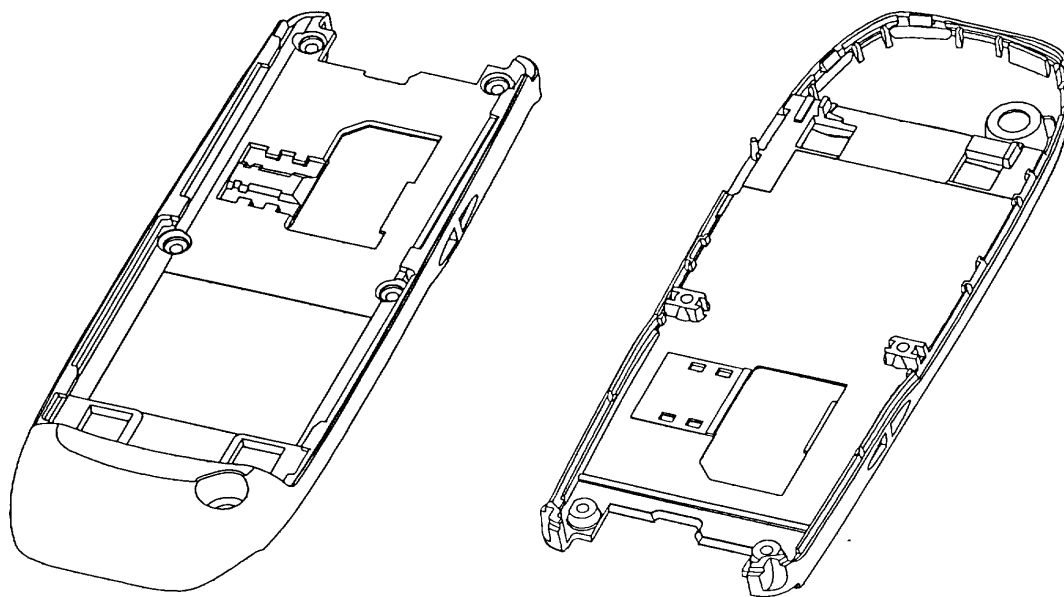
Løbenr. 3



Løbenr. 4



Løbenr. 5



Løbenr. 5

(71)ANSØGER(E):

(74)FULDMÆGTIG:

(72)FREMBRINGER(E):

(30)PRIORITET:

(22)ANSØGNINGSDATO:

Nokia Mobile Phones Ltd., Keilalahdentie 4, FIN-02150 Espoo, Finland

Internationalt Patent-Bureau, Høje Taastrup Boulevard 23, 2630 Taastrup, Danmark

Alastair Curtis, 4711 Larkwood Avenue, Woodland Hills, 91364 California, USA

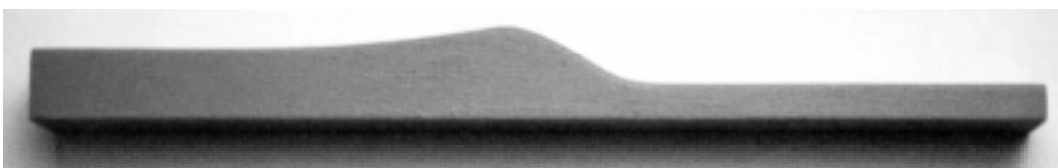
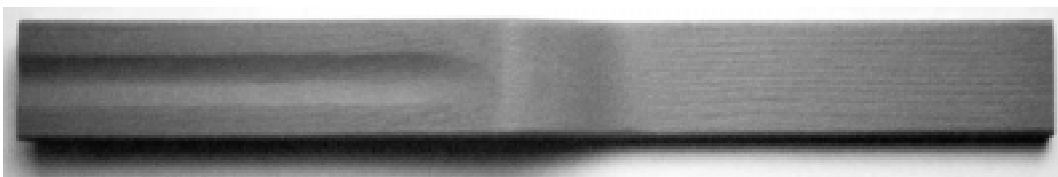
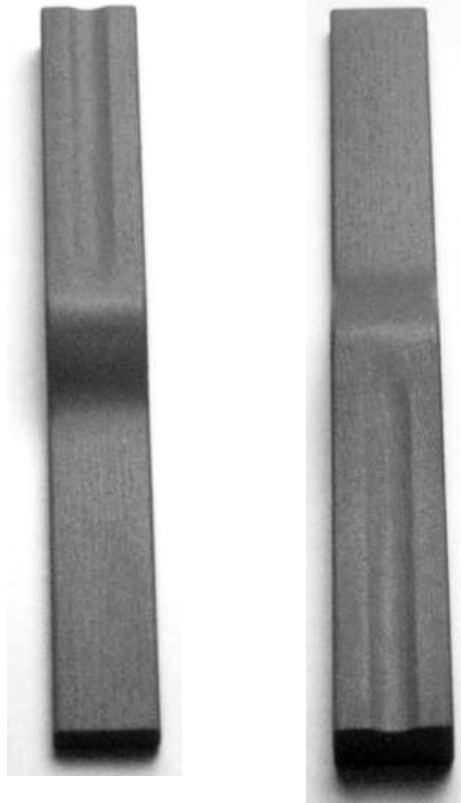
1999-08-09 US 29/109,157 (løbenr. 1); 1999-08-09 US 29/109,151 (løbenr. 2); 1999-08-09 US 29/109,159 (løbenr. 3); 1999-08-09 US 29/109,149 (løbenr. 4); 1999-08-09 US 29/109,158 (løbenr. 5)

2000-02-07

(21) MA 2000 00142

(54) Et gymnastikredskab

(51)-Cl.21 02



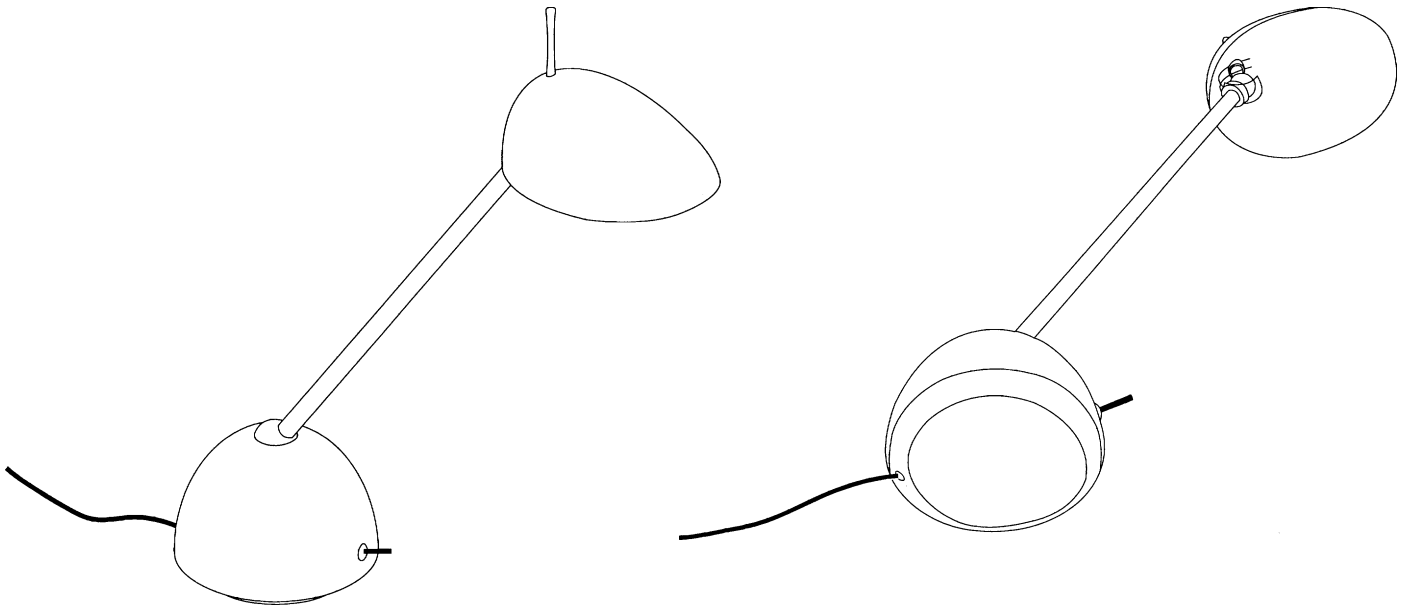
(71)ANSØGER(E):
(72)FREMBRINGER(E):
(22)ANSØGNINGSDATO:

Kai Poulsen, Hirsevænget 36A, 8464 Galten, Danmark
Kai Poulsen, Hirsevænget 36A, 8464 Galten, Danmark
2000-02-08

(21) MA 2000 00179

(54) En lampe

(51)-Cl.26 05



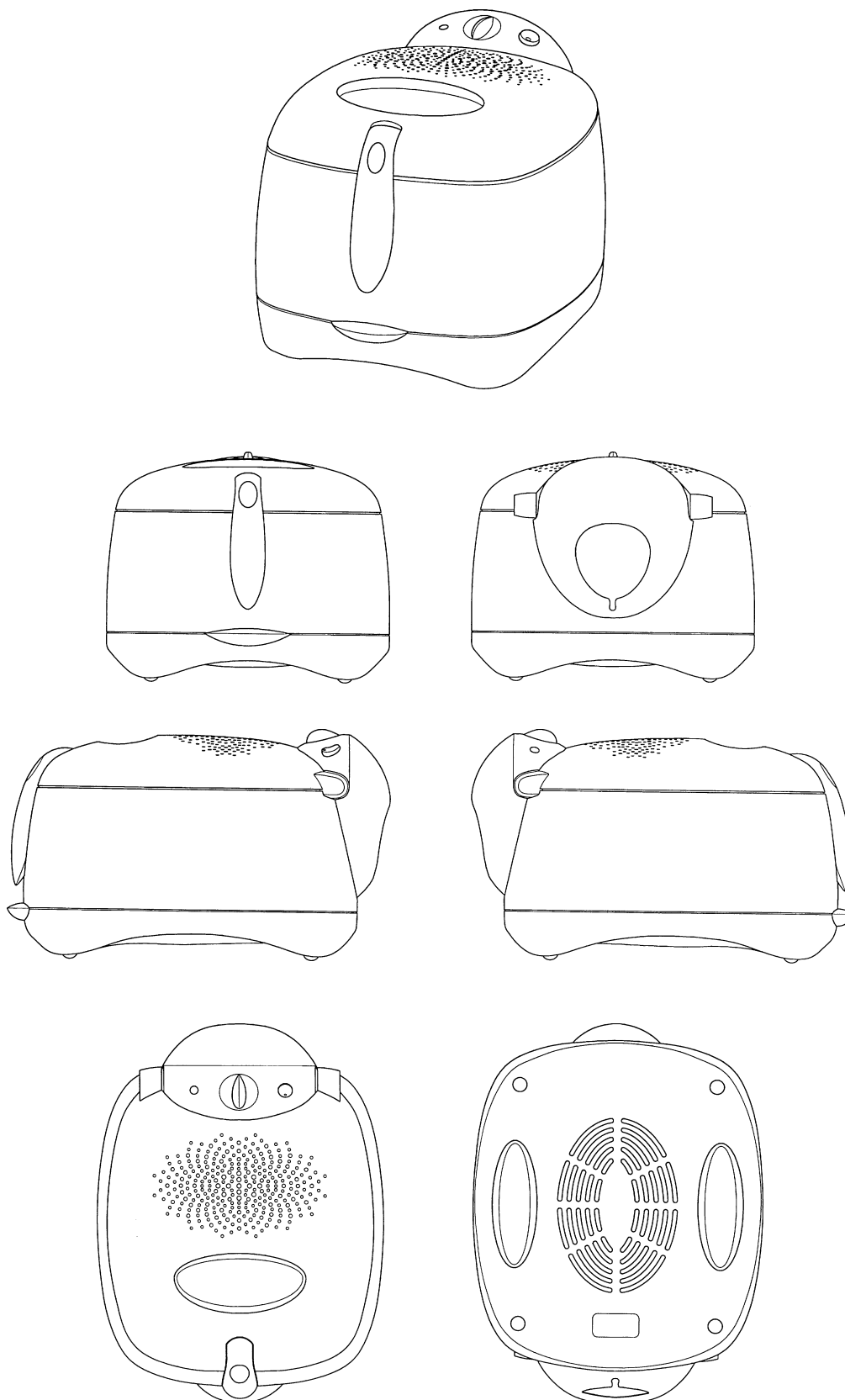
(71)ANSØGER(E):
(74)FULDMÆGTIG:
(72)FREMBRINGER(E):
(22)ANSØGNINGSDATO:

Inge Sloth Christiansen, Tunøgade 30, 3.th, 8000 Århus C, Danmark
PATRADE A/S, Åboulevarden 21, 8000 Århus C, Danmark
Inge Sloth Christiansen, Tunøgade 30, 3.th, 8000 Århus C, Danmark
2000-02-16

(21) MA 2000 00195

(54) En frituregryde

(51)-Cl.07 02



(71)ANSØGER(E):
 (74)FULDMÆGTIG:
 (72)FREMBRINGER(E):

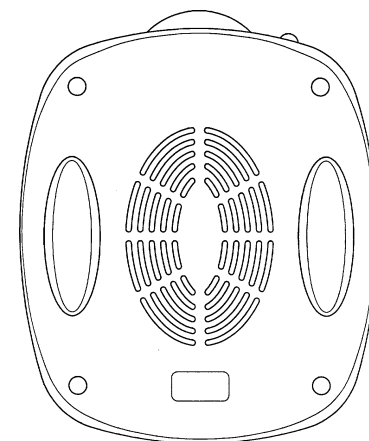
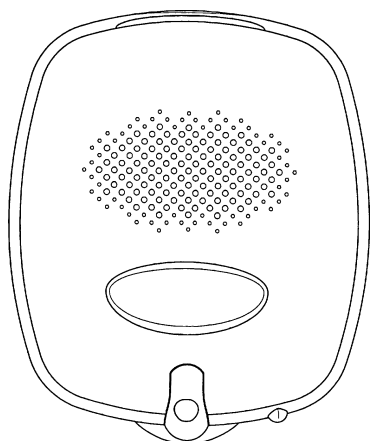
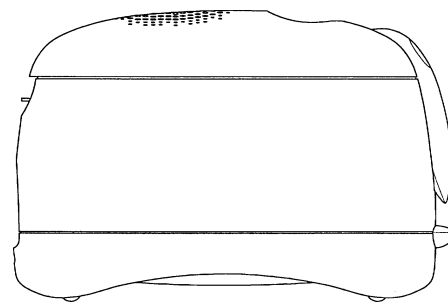
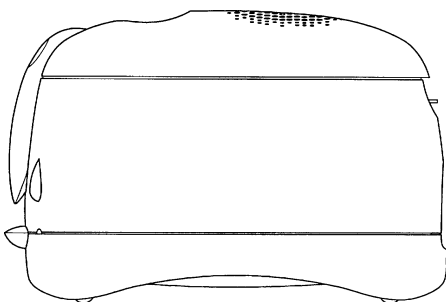
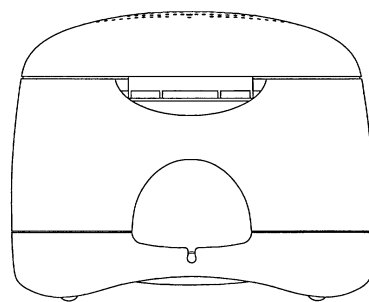
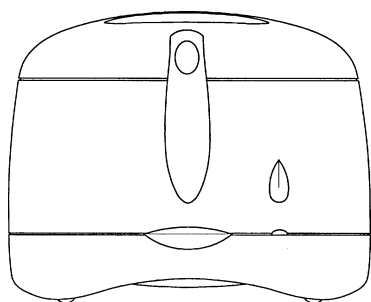
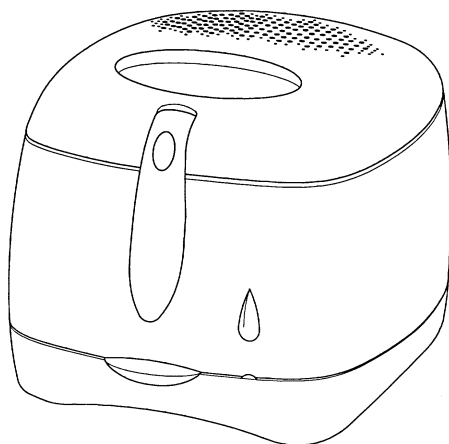
(30)PRIORITET:
 (22)ANSØGNINGSDATO:
 (66)BEMÆRKNINGER

Koninklijke Philips Electronics N.V., Groenewoudseweg 1, NL-5621 BA Eindhoven, Holland
 Internationalt Patent-Bureau, Høje Taastrup Boulevard 23, 2630 Taastrup, Danmark
 Eduardo Walter Martres, Discovery Park 15 G, Block 10, 398 Castle Peak Road, Tsuen Wan, Hong Kong ; David
 Wesley Hoard, Soephuisstraatje 13A, Groningen, Holland
 1999-08-23 WO DMA/004615
 2000-02-18
 Ansøger har samme dag indleveret MA 2000 00196

(21) MA 2000 00196

(54) En frituregryde

(51)-Cl.07 02



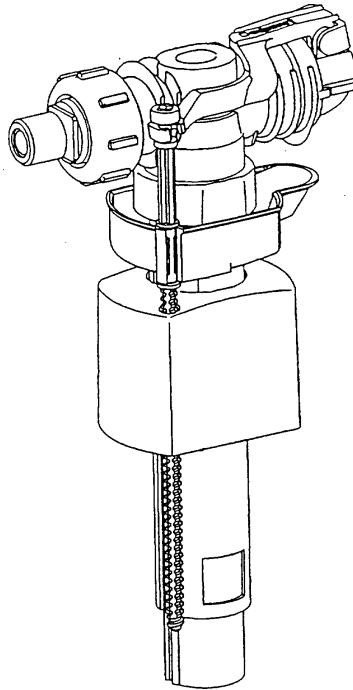
(71)ANSØGER(E):
 (74)FULDMÆGTIG:
 (72)FREMBRINGER(E):

Koninklijke Philips Electronics N.V., Groenewoudseweg 1, NL-5621 BA Eindhoven, Holland
 Internationalt Patent-Bureau, Høje Taastrup Boulevard 23, 2630 Taastrup, Danmark
 Eduardo Walter Martres, Discovery Park 15 G, Block 10, 398 Castle Peak Road, Tsuen Wan, Hong Kong ; David
 Wesley Hoard, Soephuisstraatje 13A, Groningen, Holland
 (30)PRIORITET: 1999-08-23 WO DMA/004615
 (22)ANSØGNINGSDATO: 2000-02-18
 (66)BEMÆRKNINGER: Ansøger har samme dag indleveret MA 2000 00195

(21) MA 2000 00204

(54) En flydeventil til en toiletcisterne

(51)-Cl.23 01



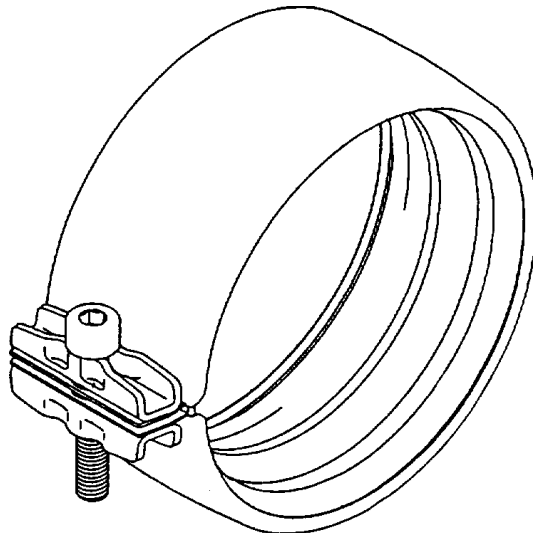
(71)ANSØGER(E):
(74)FULDMÆGTIG:
(72)FREMBRINGER(E):
(30)PRIORITET:
(22)ANSØGNINGSDATO:

Geberit Technik AG, Schachenstrasse 77, 8645 Jona, Schweiz
Giersing & Stelling Patentbureau A/S, Teglporten 3, 3460 Birkerød, Danmark
Paul Wey, Büel 2, 8733 Eschenbach, Schweiz ; Eckart Ohman, Eichtalstrasse 11, 8634Hombrechtikon, Schweiz
1999-09-23 WO DMA/004 658
2000-02-23

(21) MA 2000 00205

(54) En rørsamling

(51)-Cl.23 01



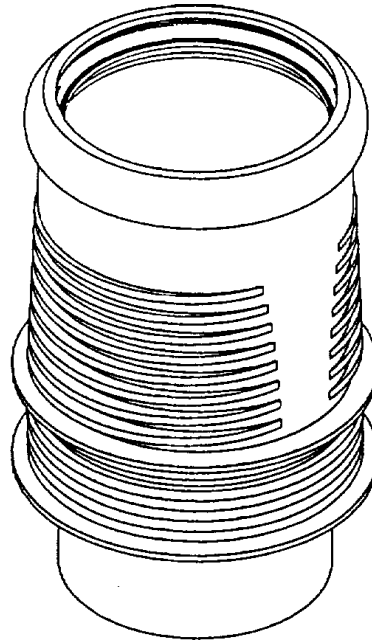
(71)ANSØGER(E):
(74)FULDMÆGTIG:
(72)FREMBRINGER(E):
(30)PRIORITET:
(22)ANSØGNINGSDATO:

Geberit Technik AG, Schachenstrasse 77, 8645 Jona, Schweiz
Giersing & Stelling Patentbureau A/S, Teglporten 3, 3460 Birkerød, Danmark
Peter Kuster, St. Gallenstrasse 161, 8645 Jona, Schweiz
1999-09-13 WO DMA/004.635
2000-02-23

(21) MA 2000 00206

(54) En sokkel

(51)-Cl.23 01



(71)ANSØGER(E):

(74)FULDMÆGTIG:

(72)FREMBRINGER(E):

(30)PRIORITET:

(22)ANSØGNINGSDATO:

Geberit Technik AG, Schachenstrasse 77, 8645 Jona, Schweiz

Giersing & Stelling Patentbureau A/S, Teglporten 3, 3460 Birkerød, Danmark

Peter Kuster, St. Gallenstrasse 161, 8645 Jona, Schweiz ; Alexander Schuster, Erlenstrasse 30, 8645 Jona, Schweiz

1999-09-20 WO DMA/004.638

2000-02-23



**Patent- og
Varemærkestyrelsen**
Erhvervsministeriet

Helgeshøj Allé 81
2630 Taastrup

Tlf. 4350 8000
Fax 4350 8001
E-post pvs@dkpto.dk
www.dkpto.dk

Pr. 1. marts 2000

Patenter
Supplerende beskyttelsescertifikater
Brugsmodeller
Mønstre (design)
Chips (halvledertopografier)
Vare- og fællesmærker
Skorstensmærker og kontorflag
Kommunevåbener og -segl
Publikationer
Erhvervsservice
Kopiservice
Kurser og foredrag

Prisliste vedrørende internationale ansøgninger (PCT) og europæiske patentansøgninger (EPK) samt vedrørende ansøgninger om international varemærkeregistrering og EU-varemærkeregistrering kan fås ved henvendelse til Patent- og Varemærkestyrelsen.

PRISLISTE

(12.1-03/00) Udgivet 15. feb. 2000

Patenter

	kr.
1. Ansøgningsgebyr	
a. Grundgebyr	3000,00
b. Tillægsgebyr for hvert patentkrav ud over 10	300,00
2. Gebyrer for nyhedsundersøgelse af international type (PL §9)	
I Når den svenske patentmyndighed er nyhedsundersøgende:	
a. Grundgebyr	7090,00
b. Tillægsgebyr for hvert krav ud over 10	115,00
c. Ekspeditionsgebyr	500,00
II Når Den Europæiske Patentmyndighed er nyhedsundersøgende:	
a. Grundgebyr	
1. For en prioritetsgivende ansøgning	7090,00
2. I alle andre tilfælde	11120,00
b. Ekspeditionsgebyr	500,00
3. Gebyr for senere indlevering af dansk oversættelse af international ansøgning	1100,00
4. Genoptagelsesgebyr	700,00
5. Patentmeddelelsesgebyr	
a. Grundgebyr	2850,00
b. Tillægsgebyr for hver side ud over 35 sider	80,00
c. Tillægsgebyr for hvert patentkrav, for hvilket der ikke er betalt ansøgningsgebyr	300,00
6. Gebyr for publicering af oversættelser af europæiske patentskrifter	
a. Grundgebyr	2250,00
b. Tillægsgebyr for hver side ud over 35 sider	80,00
7. Gebyr for publicering af ændrede danske patentskrifter	
a. Grundgebyr	2850,00
b. Tillægsgebyr for hver side ud over 35 sider	80,00
8. Gebyr for publicering af ændrede oversættelser af europæiske patentskrifter	
a. Grundgebyr	2250,00
b. Tillægsgebyr for hver side ud over 35 sider	80,00
9. Genoprettelsesgebyr	3000,00
10. Årsgebyrer	
1. gebyrår	500,00
2. gebyrår	500,00
3. gebyrår	500,00
4. gebyrår	1100,00
5. gebyrår	1250,00
6. gebyrår	1400,00
7. gebyrår	1600,00
8. gebyrår	1800,00
9. gebyrår	2050,00
10. gebyrår	2300,00
11. gebyrår	2550,00
12. gebyrår	2800,00
13. gebyrår	3050,00
14. gebyrår	3300,00
15. gebyrår	3600,00
16. gebyrår	3900,00
17. gebyrår	4200,00
18. gebyrår	4500,00
19. gebyrår	4800,00
20. gebyrår	5100,00
Årsgebyrer, der betales senere end forfaldsdag, forhøjes med 20%. Gebyret skal være betalt inden 6 måneder efter forfaldsdagen.	
11. Gebyr for fremsættelse af indsigelse	2000,00
12. Gebyr for administrativ omprøvning	7000,00
13. Klagegebyr	8000,00

Ovennævnte priser skal ikke tillægges moms

Supplerende beskyttelsescertifikater

	kr.
1. Ansøgningsgebyr	3000,00
2. Genoptagelsesgebyr	600,00
3. Genoprettelsesgebyr	3000,00
4. Årsgebyr pr. påbegyndt gebyrår	5100,00

Årsgebyrer, der betales senere end forfaldsdag, forhøjes med 20%. Gebyret skal være betalt inden 6 måneder efter forfaldsdagen.

5. Gebyr for administrativ omprøvning	1500,00
--	---------

Der skal betales et gebyr på 7000 kr. for eventuel omprøvning af grundpatentet

6. Klagegebyr	4000,00
----------------------------	---------

Ovennævnte priser skal ikke tillægges moms

Brugsmodeller

	kr.
1. Ansøgningsgebyr	2000,00
2. Gebyr for senere indlevering af dansk oversættelse af international ansøgning	1100,00
3. Genoptagelsesgebyr	400,00
4. Fornylsesgebyrer	
For 1. periode	2000,00
For 2. periode	3000,00

Fornylsesgebyrer, der betales efter udløbet af den pågældende registreringsperiode, forhøjes med 20%.

5. Gebyr for prøvning før eller efter registrering	4000,00
---	---------

6. Gebyr for behandling af anmodning om udslættelse	2000,00
--	---------

7. Gebyr for bekendtgørelse af ændret registrering og publicering af ændret formulering	1100,00
--	---------

8. Klagegebyr	5000,00
----------------------------	---------

Ovennævnte priser skal ikke tillægges moms

Chips (halvledertopografier)

	kr.
1. Ansøgningsgebyr	1500,00
2. Gebyr for behandling af anmodning af overførelse af ansøgning om registrering	1000,00
3. Klagegebyr	4000,00

Ovennævnte priser skal ikke tillægges moms

Mønstre (design)

	kr.
1. Ansøgningsgebyr	1300,00
Tillægsgebyrer:	
a. Ved samregistrering for hvert mønster ud over det første	800,00
b. For bekendtgørelse af hver afbildning ud over den første	400,00
2. Genoptagelsesgebyr	200,00
3. Fornyelsesgebyr	2200,00
Tillægsgebyr ved fornyelse:	
Ved samregistrering for hvert mønster ud over det første	1100,00
Fornyelsesgebyrer inkl. tillægsgebyr, der betales efter udløbet af den pågældende registreringsperiode, forhøjes med 20%.	
4. Klagegebyr	4000,00
Ovennævnte priser skal ikke tillægges moms	

Vare- og fællesmærker

	kr.
1. Ansøgningsgebyr	
a. Grundgebyr	2350,00
b. Tillægsgebyr for hver klasse ud over 3	600,00
Der er i alt 42 klasser	
2. Gebyr for videreførelse af Madrid-Protokol-registrering som dansk vare- eller fællesmærke-ansøgning	1500,00
3. Fornyelsesgebyr	
a. Grundgebyr	2800,00
b. Tillægsgebyr for hver klasse ud over 3	600,00
Fornyelsesgebyrer inkl. tillægsgebyr, der betales efter udløbet af den pågældende registreringsperiode, forhøjes med 20%.	
4. Gebyr for anmodning om deling af en ansøgning eller en registrering for hver udskilt ansøgning eller registrering	2000,00
5. Gebyr for fremsættelse af indsigelse	2500,00
6. Gebyr for administrativ ophævelse	2500,00
7. Klagegebyr	4000,00
8. Gebyr for underretning til indehaver af varemærkeret Årligt gebyr	1400,00
Ovennævnte priser skal ikke tillægges moms	

Skorstensmærker og kontorflag

	kr.
1. Ansøgningsgebyr	2000,00
Ovennævnte pris skal ikke tillægges moms	

Kommunevåbener og -segl

	kr.
1. Ansøgningsgebyr	2000,00
Ovennævnte pris skal ikke tillægges moms	

Publikationer

	kr.
1. Årsabonnement	
a. Dansk Patenttidende	1000,00
b. Patentskrifter	
– på papir	8000,00
– på CD-ROM (SPACE-DK)	5000,00
c. Dansk Patentregister	400,00
d. Sammendrag af almindeligt tilgængelige danske patentansøgninger	
– Alle sektioner	8000,00
– sektion A	1600,00
– sektion B	1600,00
– sektion C07 + C12	1600,00
– sektion C, resten	900,00
– sektion D	500,00
– sektion E	900,00
– sektion F	900,00
– sektion G	900,00
– sektion H	900,00
e. Oversættelser af EP-skrifter	8000,00
f. Dansk Brugsmødeltidende	600,00
g. Brugsmødelkrifter	8000,00
h. Dansk Varemærketidende	1000,00
i. Dansk Varemærkeregister	200,00
j. Varemærke-særtidende med §13-afslag	100,00
k. Varemærkeindsigelsestidende	200,00
l. Nye danske varemærkeansøgninger, ugeliste	450,00
m. Dansk Mønstertidende	600,00
n. Dansk Mønsterregister	200,00
o. Patenthåndbog, ved tegning af abonnement	500,00
– løbsblade hertil, pr. side	10,00
p. Brugsmodelhåndbog, ved tegning af abonnement	500,00
– løbsblade hertil, pr. side	10,00
q. Ankenævnskendelser	
– alle kendelser	4200,00
– kendelser/patent- og brugsmodelområdet	2000,00
– kendelser/vare- og fællesmærkeområdet	2000,00
– kendelser/mønster- og chipsområdet	400,00

Abonnementer tillægges porto

2. Løssalg	
a. Dansk Patenttidende	40,00
b. Dansk Patentregister	400,00
c. Sammendrag af alm. tilgængelige patentansøgninger	30,00
d. Dansk Varemærketidende	40,00
e. Dansk Varemærkeregister	200,00
f. Varemærke-særtidende med §13-afslag	100,00
g. Varemærkeindsigelsestidende	200,00
h. Varemærkeindsigelsestidende, udk. 1995	300,00
i. Dansk Mønstertidende	40,00
j. Dansk Mønsterregister	200,00
k. Dansk Brugsmødeltidende	40,00
l. Sammendrag af alm. tilgængelige brugsmodelansøgninger	30,00
m. Fremlæggelses- og patentskrifter på CD-ROM (SPACE-DK)	
– 1993-1999, pr. årgang	5000,00
– 1990-1992, pr. årgang	2000,00

Ovennævnte priser skal ikke tillægges moms

Fremlæggelses-, patent- og brugsmødelkrifter samt oversættelser af EP-skrifter leveres til gældende kopipris

3. Love og bekendtgørelser vedr. industriel ejendomsret	12,00-33,00
4. Andre publikationer	
a. Varemærkeklassifikation	
– alfabetisk liste	500,00
– klassesdelt liste	400,00
b. Mønsterklassifikation	35,00
– ændringer og tilføjelser hertil	15,00
5. "Fra væsen til virksomhed", Danske patenter gennem 100 år (fås på dansk og engelsk), inkl. moms	195,00

Ovennævnte priser tillægges moms, hvis andet ikke er angivet

Erhvervsservice

1. Timepris*	kr. 850,00
2. Løbende overvågninger	
a. Overvågning af ansøgninger Overvågning af dansk patent-, brugsmode-, mønster- eller varemærkeansøgning sammensættes af: Pris pr. år 1500,00 Pris pr. meddelelse 375,00	
b. Øvrige overvågninger beregnes efter timepris Hertil skal lægges evt. online-udgifter	
3. Navneundersøgelser*	
a. International undersøgelse af patentrettigheder i 1-2 navne inkl. op til 40 referencer 2500,00 Yderligere referencer, pr. reference 16,00 Yderligere navne, pr. navn 750,00	
b. Undersøgelse af patent- og brugsmode-, mønsterrettigheder med gyldighed for Danmark i 1-2 navne 1800,00 Yderligere navne, pr. navn 375,00	
c. Øvrige navneundersøgelser beregnes efter timepris Hertil skal lægges evt. online-udgifter	
4. Patentfamilieundersøgelser og statusundersøgelser*	
a. Patentfamilieundersøgelse 1000,00	
b. Patentfamilieundersøgelse, inkl. status 2000,00	
c. Statusundersøgelse af udenlandske rettigheder Første nummer 750,00 Pr. følgende nummer 375,00	
d. Statusundersøgelse af danske rettigheder, pr. nummer 375,00	
e. Øvrige undersøgelser beregnes efter timepris Hertil skal lægges evt. online-udgifter	
5. Kollisionsundersøgelser af varemærker, inkl. 3 klasser*	
Yderligere klasser, pr. 10 klasser 500,00	
6. Skanning af varemærker*	
a. Første klasse 500,00	
b. Yderligere klasser, pr. klasse 200,00	
c. Skanning af alle 42 klasser 3000,00	
7. LOGO-skanning* , inkl. op til 25 referencer 2100,00 Yderligere referencer, pr. 25 referencer 500,00	
8. Varemærkedatabase*	
a. Første klasse 3000,00	
b. Yderligere klasser - op til 4, pr. klasse 1500,00	
9. Skanning af varemærker ansøgt eller registreret i udlandet*	
a. Første klasse for 1-2 lande 1000,00	
b. Følgende lande, pr. land 500,00	
c. Følgende klasser, pr. klasse 200,00	
10. Pris for levering pr. telefax 75,00	

* Hastelevering kan aftales mod pristillæg.

Ovennævnte priser tillægges moms

Kopiservice

1. Fotokopier af patent- og brugsmode-, mønsterpublikationer	kr.
a. Ekspedition 30,00	
b. Kopipris, pr. side 3,25	
Dog minimum 30 kr. pr. publikation (svarende til 9 sider)	
2. Fotokopier, taget på læsesalen ved kontant betaling, pr. side, inkl. moms 3,00	
3. Udenlandske patentpublikationer, der ikke findes i egne samlinger	
I ved hjemtagning fra udlandet:	
a. Pris for hjemtagning 100,00	
b. Pris pr. publikation 100,00	
Hjemtagning af sagsakter fra USA og patentpublikationer og sagsakter fra Sydafrika: Pris efter aftale.	
II ved levering af tilsvarende publikation fra egne samlinger:	
a. Identifikation 100,00	
b. Kopipris (3,25 kr. pr. side)	
4. Engelsksprogede sammendrag, der ikke findes i egne samlinger , pr. sammendrag 50,00	
5. Tidsskriftsartikler o.l., der ikke findes i egne samlinger	
a. Pris for hjemtagning 100,00	
b. Pris pr. artikel 100,00	
6. Aktindsigt i europæiske patenter og patentansøgninger	
a. Ekspedition (inkl. EPO-gebyr) 315,00	
b. Kopier	
- ved tilsendelse, pr. side 3,25	
- ved afhentning, pr. side 2,50	
- ved afhentning og kontant betaling, pr. side inkl. moms 3,00	
7. Databaseudskrift vedr. en varemærkeretlighed 50,00	
Ovennævnte priser tillægges moms, hvis andet ikke er angivet	
8. Bekræftet kopi af en patent-, brugsmode-, mønster- eller varemærkeansøgning 300,00 Hertil skal lægges kopiprisen	
9. Bekræftet udskrift af patent-, certifikat-, brugsmode-, topografi-, mønster- eller varemærkesagsregistret 300,00	
10. Bekræftet udskrift af registret over kommunevåbener og -segl eller registret over skorstensmærker og kontorflag .. 200,00	
11. Udskrift af patent-, certifikat-, brugsmode-, topografi-, mønster- eller varemærkesagsregistret, registret over kommunevåbener og -segl eller registret over skorstensmærker og kontorflag 50,00	
Ovennævnte priser skal ikke tillægges moms	
12. Priser for levering	
a. Levering pr. telefax 75,00	
b. Ekspreslevering pr. telefax 275,00	
c. Ekspreslevering pr. post 200,00	
Hertil lægges porto	
Ovennævnte priser tillægges moms	

Kurser og foredrag

1. Kurser	kr.
Priser på åbne og virksomhedsinterne kurser fås ved direkte henvendelse til KursusCentret	
2. Foredrag*	
Første time 2000,00	
Følgende timer, pr. time 1500,00	
* Særpriser afhængig af deltagerantal og forberedelsestid	
Ovennævnte priser tillægges moms	

INID-koder

Internationally agreed Numbers for the Identification of Data (INID)

- (11) Serial number of the registration
- (15) Date of the registration
- (17) Expected duration of the registration/renewal
- (18) Expected expiration date of the registration/renewal
- (21) Serial number of the application
- (22) Date of filing of the application
- (23) Exhibition priority data
- (24) Date from which the industrial design right has effect
- (29) Indication of the form in which the industrial design is filed
- (30) Data relating to priority under the Paris Convention
- (43) Date of publication of the industrial design before examination
- (44) Date of publication of the industrial design after examination
- (45) Date of publication of the registered industrial design
- (46) Date of expiration of deferment
- (51) Class and subclass of the Locarno Classification
- (54) Designation of article(s) or product(s) covered by the industrial design or title of the industrial design
- (55) Reproduction of the industrial design (e.g., drawing, photograph) and explanations relating to the reproduction
- (57) Description of characteristic features of the industrial design including indication of colors
- (58) Date of recording of any kind of amendment in the Register
- (62) Serial number(s) and, if available, filing date(s) of application(s), registration(s) or document(s) related by division
- (66) Serial number(s) of application(s) concerning design(s) which is(are) variant(s) of the present one
- (71) Name(s) and address(es) of the applicant
- (72) Name(s) of the creator(s)
- (73) Name(s) and address(es) of the owner(s)
- (74) Name(s) and address(es) of the representative(s)

Domestic Codes for the Identification of Data

- (DL) Data concerning license
- (DP) Data concerning pawning

Internationalt vedtagne Numre til Identifikation af Data (INID)

- Registreringsnummer
- Registreringsdato
- Forventet registreringsperiode/fornyelsesperiode
- Forventet udløbsdato for registrering/fornyelse
- Ansøgningsnummer
- Ansøgningsdato
- Udstillingsprioritetsoplysninger
- Indleveringsdato

- Model indleveret

- Konventionsprioritetsoplysninger

- Dato for offentlig tilgængelighed

- Bekendtgørelsesdato for ansøgningen

- Bekendtgørelsesdato for registreringen

- Udsættelsesdato

- Klasser
- Vareangivelse

- Mønstreet

- Beskrivelse herunder farver

- Dato for tilførsel/udslettelse

- Nummer på hovedansøgning eller udskilt ansøgning

- Beslægtede ansøgninger

- Ansøgningsnavn og -adresse

- Frembringers navn og -adresse
- Indehavernavn og -adresse

- Fuldmægtignavn og -adresse

Interne koder til identifikation af data

- Licensoplysninger
- Pantoplysninger