



Patent- og
Varemærkestyrelsen
Erhvervsministeriet

Dansk Mønster Tidende

Indholdsfortegnelse

Bekendtgørelse af mønsteransøgninger	271
Offentligt tilgængelige mønsteransøgninger	291
Registrerede mønstre	293
Henlagte, afslåede eller tilbagetagne mønsteransøgninger	294
Fornyelse af mønsterregistreringer	295
Udslettelse af mønsterregistreringer	296
Prisliste	298

Abonnementsprisen for årgangen er 1000,- kr. Abonnement tegnes i Patent- og Varemærkestyrelsen, Helgeshøj Allé 81, 2630 Tåstrup, tlf. 43 50 85 40 eller 43 50 85 35, Gironr. 4 02 05 53, hvor enkelte numre sælges for en pris af 40 kr.

Ansvarlig for redaktion: Niels Ravn
Trykt hos Patent- og Varemærkestyrelsen

ISSN 0903-8825

Bekendtgørelse af Mønsteransøgninger

Indsigelser mod registreringen skal fremsættes skriftligt i 2 eksemplarer til registreringsmyndigheden inden 2 måneder fra bekendtgørelsesdagen, jfr. lov om mønstre nr 218 af 27. maj 1970, § 18, stk. 2.
 Er det bekendtgjort, at model af mønstret er indleveret, ken dette ses i direktoratet.
 Hvis afbildningen er udført i farver, er dette angivet.
 Er mønstret forbilledt for et ornament, er dette angivet.

(21) MA 1998 01350

(54) En lampeskærm

(51)-Cl.26 05



(71)ANSØGER(E):
 (72)FREMBRINGER(E):
 (22)ANSØGNINGSDATO:
 (66)BEMÆRKNINGER

Unique Interieuer ApS, kalkbrænderiløbskaj 4, 2100 København Ø, Danmark
 Maria Berntsen, Esromgade 15 Opg. 2 st., 2200 København N, Danmark
 1998-12-28
 Ansøger har samme dag indleveret MA 1998 01348;MA 1998 01349;MA 1998 01351;MA 1998 01352;
 MA 1998 01353

(21) MA 1999 00439

(54) En lygte

(51)-Cl.26 02;26 06



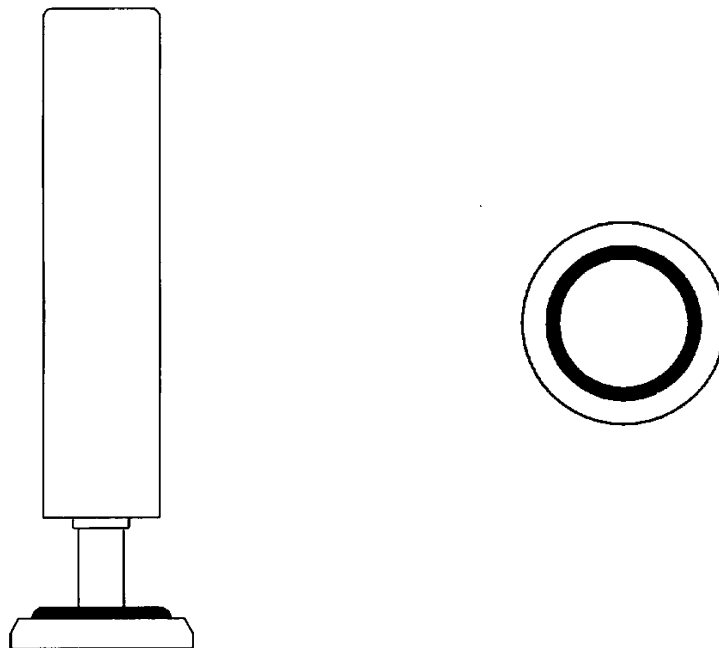
(71)ANSØGER(E):
 (72)FREMBRINGER(E):
 (22)ANSØGNINGSDATO:

Søren Gregers Nielsen, C/O Chovet, Rosengården 13. 4. th., 1174 København K, Danmark
 Søren Gregers Nielsen, C/O Chovet, Rosengården 13. 4. th., 1174 København K, Danmark
 1999-04-21

(21) MA 1999 00644

(54) Kombineret oplukker og vinprop

(51)-Cl.07 06;09 07



(71)ANSØGER(E):
(72)FREMBRINGER(E):
(22)ANSØGNINGSDATO:

Christen Navntoft, Kirkegårdsvej 15A, 2300 København S, Danmark
Christen Navntoft, Kirkegårdsvej 15A, 2300 København S, Danmark
1999-06-07

(21) MA 1999 00684

(54) En stol

(51)-Cl.06 01



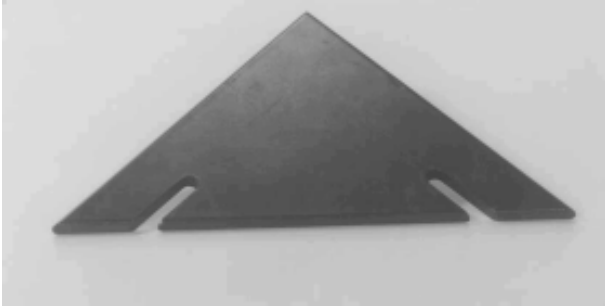
(71)ANSØGER(E):
(72)FREMBRINGER(E):
(22)ANSØGNINGSDATO:

Martin Jørgensen, Koldinglandevej 43, 7000 Fredericia, Danmark
Martin Jørgensen, Koldinglandevej 43, 7000 Fredericia, Danmark
1999-06-14

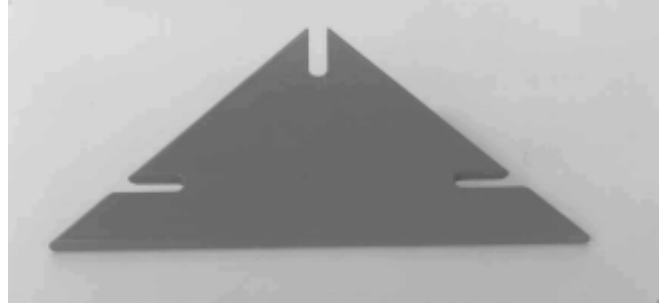
(21) MA 1999 00815

(54) 1-3) Byggeelementer til børn

(51)-Cl.21 01



Løbenr. 1



Løbenr. 2



Løbenr. 3

(71)ANSØGER(E):
 (72)FREMBRINGER(E):
 (22)ANSØGNINGSDATO:

Kirsten Fischer, Bispevangen 5, 2750 Ballerup, Danmark
 Kirsten Fischer, Bispevangen 5, 2750 Ballerup, Danmark
 1999-07-02

(21) MA 1999 00977

(54) En fastgørelsesindretning til et tag

(51)-Cl.08 08



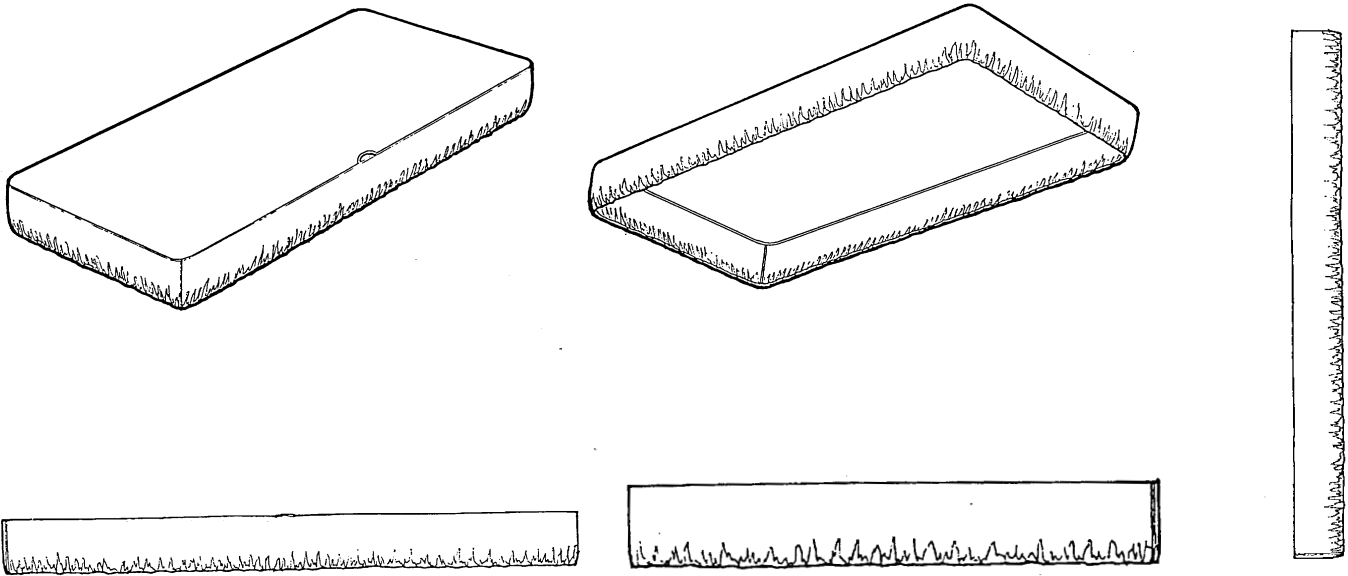
(71)ANSØGER(E):
 (74)FULDMÆGTIG:
 (72)FREMBRINGER(E):
 (30)PRIORITET:
 (22)ANSØGNINGSDATO:

Defem System AB, Box 228, 334 24 Anderstorp, Sverige
 Leif Linde, Vernamo Patentbyrå AB, Persegård, S-274 93 Skurup, , Sverige
 Sven Stjerneby, Karlavägen 3, 334 31 Anderstorp, Sverige
 1999-03-16 SE 99-0688
 1999-08-19

(21) MA 1999 01004

(54) En sengevarmer

(51)-Cl.06 09



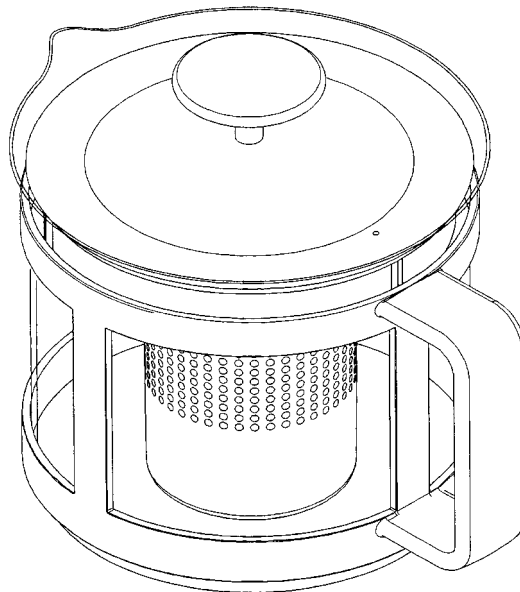
(71)ANSØGER(E):
 (74)FULDMÆGTIG:
 (72)FREMBRINGER(E):
 (30)PRIORITET:
 (22)ANSØGNINGSDATO:

Robert Ierino og Frank Ierino, 586-588 Sydney Road, BRUNSWICK VICTORIA 3056, Australien
 Internationalt Patent-Bureau, Høje Taastrup Boulevard 23, 2630 Taastrup, Danmark
 Robert Ierino og Frank Ierino, 586-588 Sydney Road, BRUNSWICK VICTORIA 3056, Australien
 1999-02-26 AU 607/99
 1999-08-25

(21) MA 1999 01027

(54) En tekande

(51)-Cl.07 02



(71)ANSØGER(E):
 (74)FULDMÆGTIG:
 (72)FREMBRINGER(E):
 (22)ANSØGNINGSDATO:

PI-Design AG, Kantonstrasse, 6234 Triengen, Schweiz
 Giersing & Stelling Patentbureau A/S, Teglporten 3, 3460 Birkerød, Danmark
 Carsten Jørgensen, St. Niklausenstrasse 17, CH-6005 St. Niklausen, Schweiz
 1999-09-02

(21) MA 1999 01045

(54) En stol

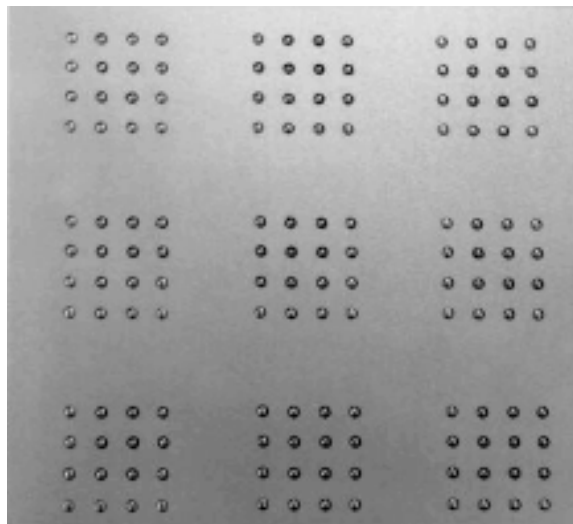
(51)-Cl.06 01



(71)ANSØGER(E):
(74)FULDMÆGTIG:
(72)FREMBRINGER(E):
(22)ANSØGNINGS DATO:

Sun Wood Industries Europe ApS, Dybdalsvej 4A, 8641 Sorring, Danmark
Chas. Hude A/S, H.C. Andersens Boulevard 33, 1553 København V, Danmark
Mads Odgård, Fredericiagade 40, 1310 København K, Danmark
1999-09-03

(21) MA 1999 01069

(54) Ornament til glasplade til bygninger
Ornament til glasplade til møbler(51)-Cl.25 02
06 06

(71)ANSØGER(E):
(74)FULDMÆGTIG:
(72)FREMBRINGER(E):
(30)PRIORITET:
(22)ANSØGNINGS DATO:

SAINT-GOBAIN VITRAGE, société anonyme, 18, avenue d'Alsace, F-92400 Courbevoie, Frankrig
Internationalt Patent-Bureau, Høje Taastrup Boulevard 23, 2630 Taastrup, Danmark
Guillaume Saalburg, 6-8, rue Basfroi, F-75011 PARIS, Frankrig
1999-03-15 FR 991701
1999-09-13

(21) MA 1999 01090

(54) Kombineret nummer- og belysningsstander

(51)-Cl.20 03;26 04



(71)ANSØGER(E):
(72)FREMBRINGER(E):
(22)ANSØGNINGSDATO:
(66)BEMÆRKNINGER

Christian Svarregaard-Jensen, Ydingvej 90, 8660 Skanderborg, Danmark
Christian Svarregaard-Jensen, Ydingvej 90, 8660 Skanderborg, Danmark
1999-09-16
Ansøger har samme dag indleveret MA 1999 01091;MA 1999 01092;MA 1999 01093

(21) MA 1999 01091

(54) Kombineret nummer- og belysningsstander

(51)-Cl.20 03;26 04



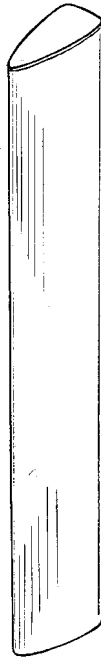
(71)ANSØGER(E):
(72)FREMBRINGER(E):
(22)ANSØGNINGSDATO:
(66)BEMÆRKNINGER

Christian Svarregaard-Jensen, Ydingvej 90, 8660 Skanderborg, Danmark
Christian Svarregaard-Jensen, Ydingvej 90, 8660 Skanderborg, Danmark
1999-09-16
Ansøger har samme dag indleveret MA 1999 01090;MA 1999 01092;MA 1999 01093

(21) MA 1999 01092

(54) Kombineret nummer- og belysningsstander

(51)-Cl.20 03;26 04



(71)ANSØGER(E):
(72)FREMBRINGER(E):
(22)ANSØGNINGSDATO:
(66)BEMÆRKNINGER

Christian Svarregaard-Jensen, Ydingvej 90, 8660 Skanderborg, Danmark
Christian Svarregaard-Jensen, Ydingvej 90, 8660 Skanderborg, Danmark
1999-09-16
Ansøger har samme dag indleveret MA 1999 01090;MA 1999 01091;MA 1999 01093

(21) MA 1999 01093

(54) Kombineret nummer- og belysningsstander

(51)-Cl.20 03;26 04



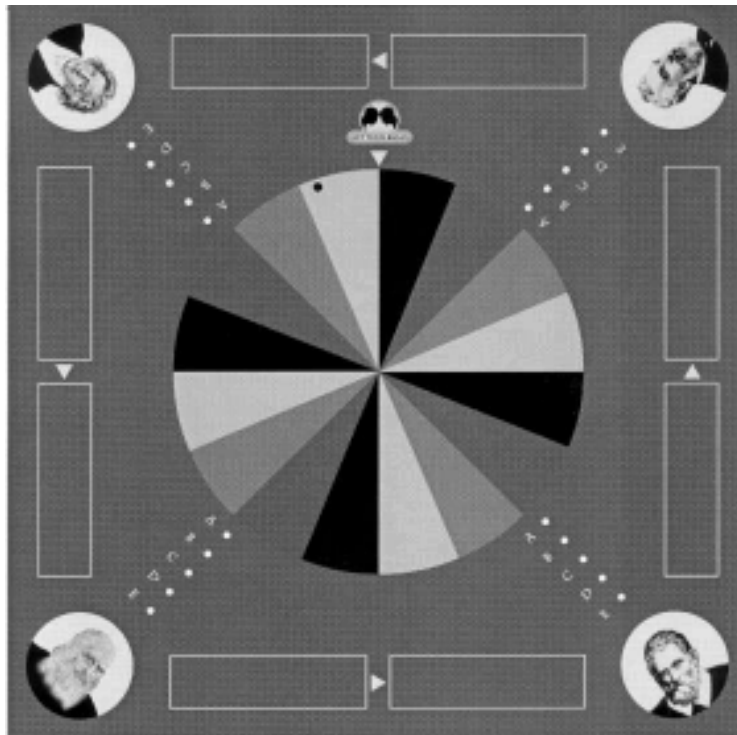
(71)ANSØGER(E):
(72)FREMBRINGER(E):
(22)ANSØGNINGSDATO:
(66)BEMÆRKNINGER

Christian Svarregaard-Jensen, Ydingvej 90, 8660 Skanderborg, Danmark
Christian Svarregaard-Jensen, Ydingvej 90, 8660 Skanderborg, Danmark
1999-09-16
Ansøger har samme dag indleveret MA 1999 01090;MA 1999 01091;MA 1999 01092

(21) MA 1999 01221

(54) Et spil

(51)-CI.21 01



(71)ANSØGER(E):
(72)FREMBRINGER(E):
(22)ANSØGNINGSDATO:

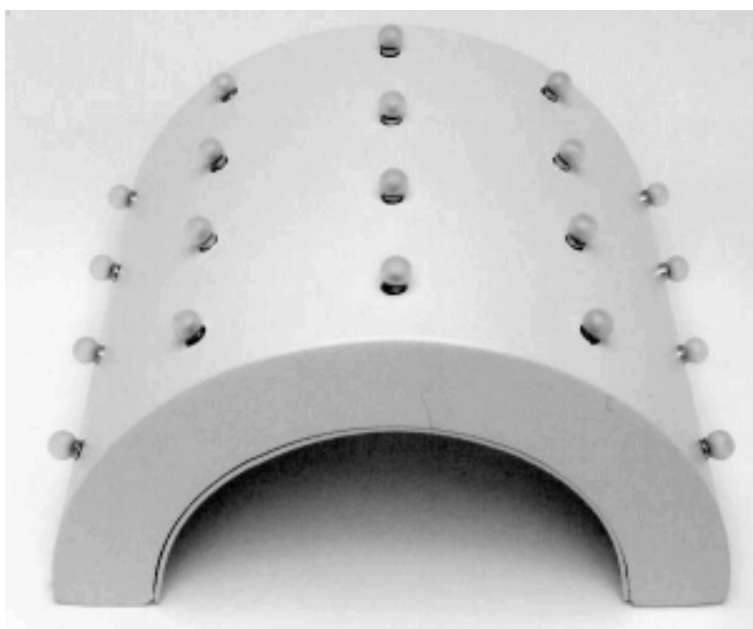
Claus Michael Engel Drastrup, Kratmosevej 32, 2950 Vedbæk, Danmark
Gitte Engel Brastrup, Kratmosevej 32, 2950 Vedbæk, Danmark
1999-10-14

(21) MA 1999 01275

(54) En belysningsindretning

(51)-CI.26 05





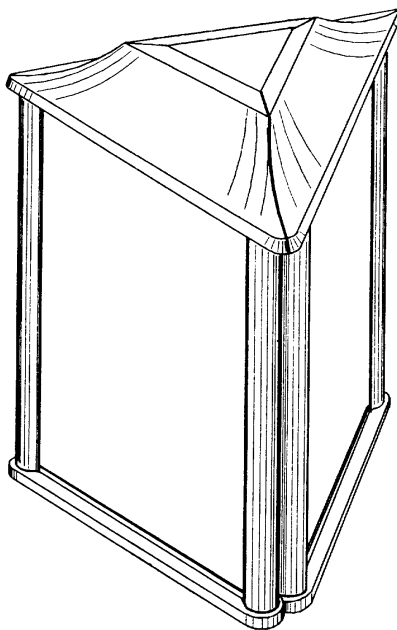
(71)ANSØGER(E):
(74)FULDMÆGTIG:
(72)FREMBRINGER(E):
(30)PRIORITET:
(22)ANSØGNINGSDATO:

Lundgren & Strandberg AB, Box 1193, S-131 27 Nacka Strand, Sverige
Linds Patentbureau, Ellekøttet 20, 2950 Vedbæk, Danmark
Marie Lundgren, Knut Pernos Väg 8, S-131 50 Saltsjö Duvnäs, Sverige ; Kina Strandberg, 9 Glebe Rd.
Barnes, London SW13 ODR, Storbritannien
1999-04-30 SE 99-0806
1999-10-28

(21) MA 1999 01300

(54) En indretning til lyspaneler

(51)-Cl.26 03



(71)ANSØGER(E):
(74)FULDMÆGTIG:
(72)FREMBRINGER(E):
(30)PRIORITET:
(22)ANSØGNINGSDATO:
(66)BEMÆRKNINGER

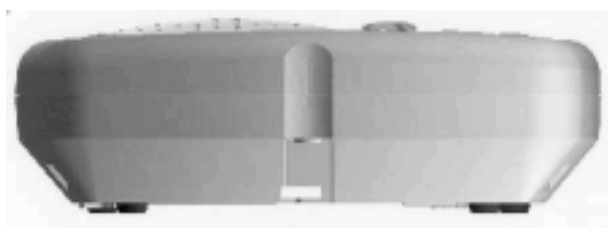
So.l.e. Societa Luce Elettrica S.p.A., Gruppo Enel, Via Fontiregge, 47, 06124 Perugia (PG), , Italien
Larsen & Birkeholm A/S, Skandinavisk Patentbureau, Banegårdspladsen 1, 1570 København V, Danmark
Enrico Testa, Via Bosio 23, 00161 Rom, Italien ; Giuseppe Nucci, Via Severano 35, 00162 Rom, Italien
1999-05-04 IT RM990000095
1999-11-03
Ansøger har samme dag indleveret MA 2000 00044

(21) MA 1999 01308

(54) Et apparat til kommunikation

(51)-Cl.14 03





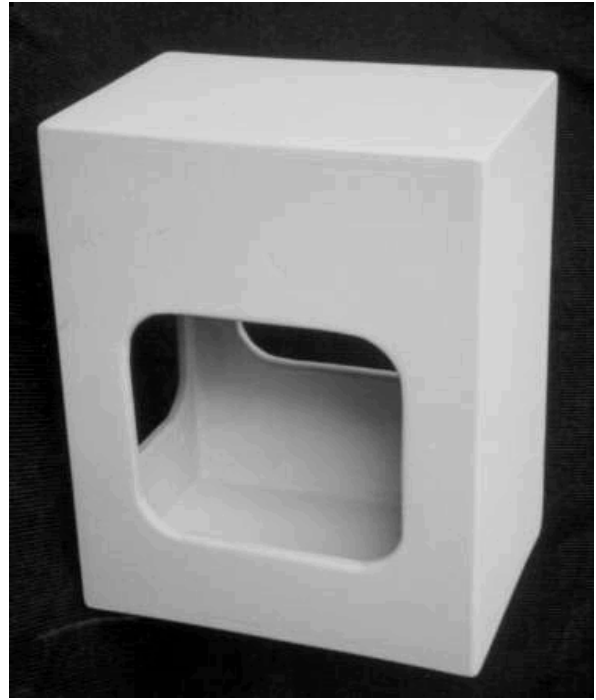
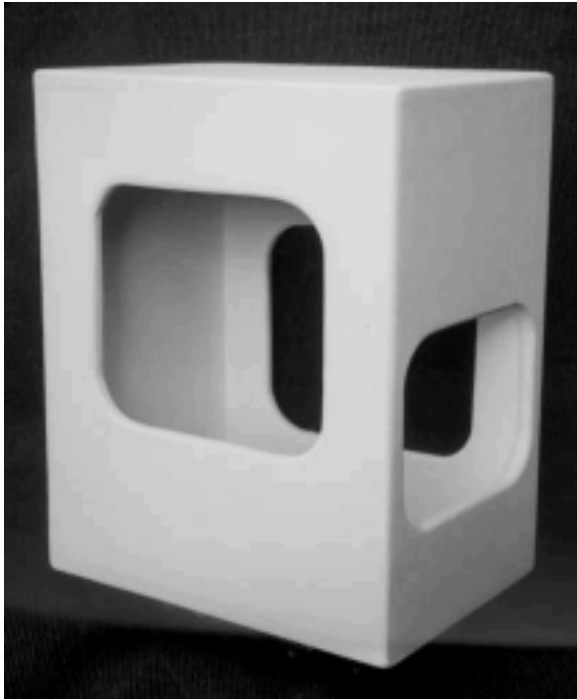
(71)ANSØGER(E):
(74)FULDMÆGTIG:
(72)FREMBRINGER(E):
(30)PRIORITET:
(22)ANSØGNINGSDATO:

Tunstall Group Limited, Whitley Lodge Whitley Bridge, Yorkshire DN14 OHR, Storbritannien
Hofman-Bang & Boutard, Lehmann & Ree A/S, Hans Bekkevolds Allé 7, 2900 Hellerup, Danmark
Barrie Weaver, c/o Weaver Associates, Peterborough House 53 Brookville Road, London SW6 7BH,
Storbritannien
1999-05-07 GB 2083189
1999-11-05

(21) MA 1999 01321

(54) En taburet

(51)-Cl.06 01



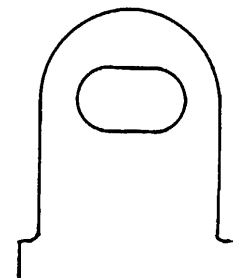
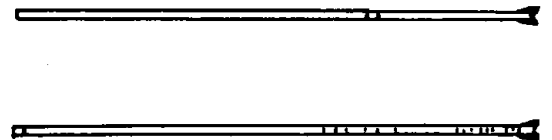
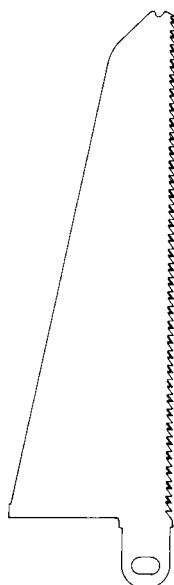
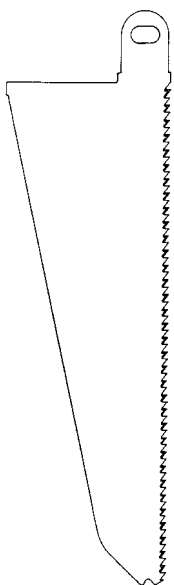
(71)ANSØGER(E):
 (72)FREMBRINGER(E):
 (22)ANSØGNINGS DATO:

Jan Schumann, Heklas Allé 5, 2300 København S, Danmark
 Jan Schumann, Heklas Allé 5, 2300 København S, Danmark
 1999-11-10

(21) MA 1999 01324

(54) Et savblad

(51)-Cl.08 03



Detail afbildning

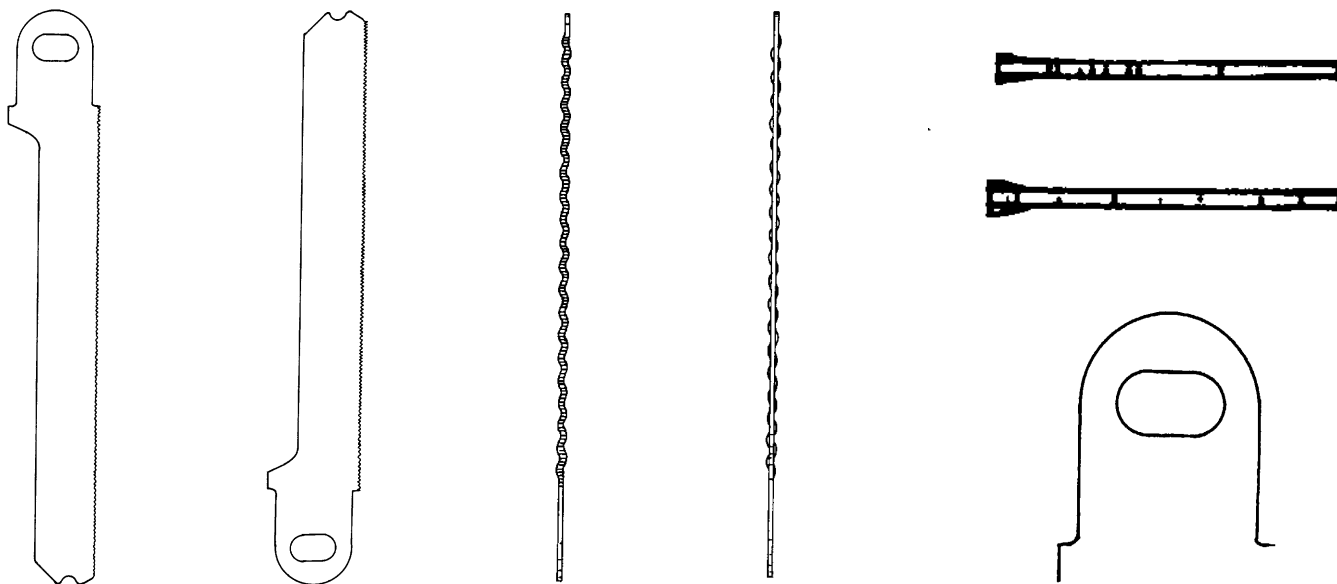
(71)ANSØGER(E):
 (74)FULDMÆGTIG:
 (72)FREMBRINGER(E):
 (30)PRIORITET:
 (22)ANSØGNINGS DATO:
 (66)BEMÆRKNINGER

BLACK & DECKER INC, Drummond Plaza Office Park, 1423 Kirkwood Highway, Newark, Delaware 19711, USA
 Hofman-Bang & Boutard, Lehmann & Ree A/S, Hans Bekkevolds Allé 7, 2900 Hellerup, Danmark
 Neil Mason, 8 Lowther Drive, Woodham, Newton Aycliffe, DL5 4DJ, Storbritannien
 1999-05-12 GB 2083309
 1999-11-11
 Ansøger har samme dag indleveret MA 1999 01325;MA 1999 01326

(21) MA 1999 01325

(54) Et savblad

(51)-Cl.08 03



Detail afbildning

(71)ANSØGER(E):

BLACK & DECKER INC, Drummond Plaza Office Park, 1423 Kirkwood Highway, Newark, Delaware 19711, USA

(74)FULDMÆGTIG:

Hofman-Bang & Boutard, Lehmann & Ree A/S, Hans Bekkevolds Allé 7, 2900 Hellerup, Danmark

(72)FREMBRINGER(E):

Neil Mason, 8 Lowther Drive, Woodham, Newton Aycliffe, DL5 4DJ, Storbritannien

(30)PRIORITET:

1999-05-12 GB 2083311

(22)ANSØGNINGS DATO:

1999-11-11

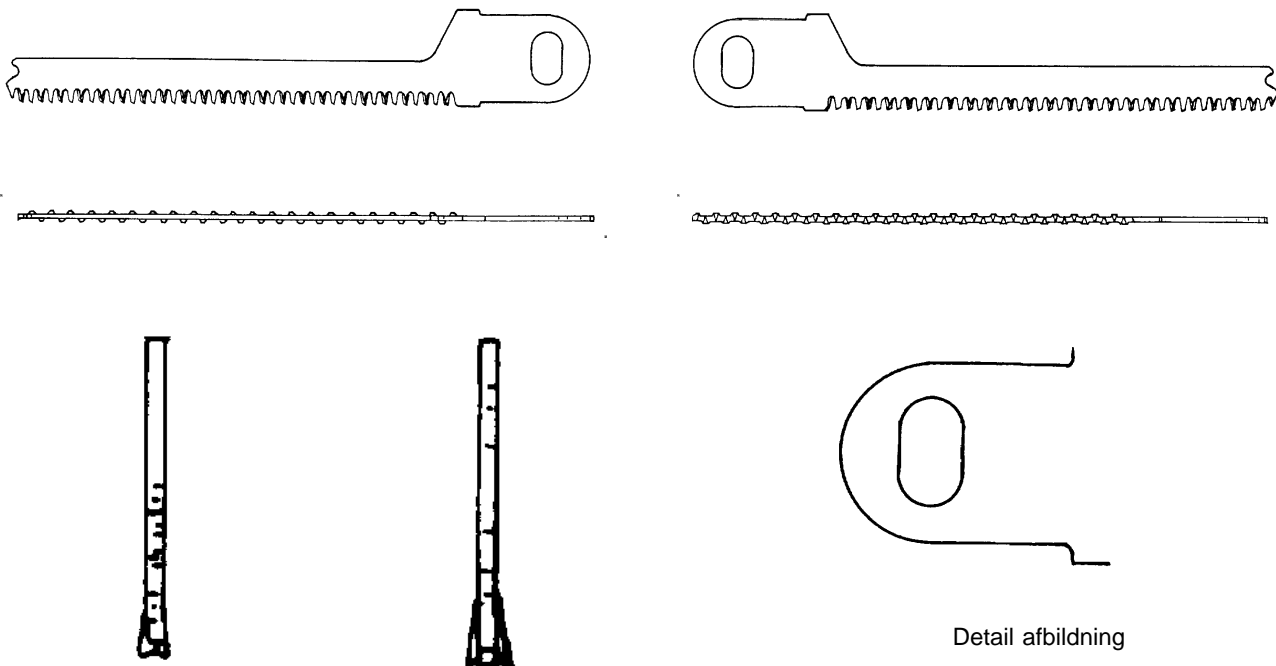
(66)BEMÆRKNINGER

Ansøger har samme dag indleveret MA 1999 01324;MA 1999 01326

(21) MA 1999 01326

(54) Et savblad

(51)-Cl.08 03



Detail afbildning

(71)ANSØGER(E):

BLACK & DECKER INC, Drummond Plaza Office Park, 1423 Kirkwood Highway, Newark, Delaware 19711, USA

(74)FULDMÆGTIG:

Hofman-Bang & Boutard, Lehmann & Ree A/S, Hans Bekkevolds Allé 7, 2900 Hellerup, Danmark

(72)FREMBRINGER(E):

Neil Mason, 8 Lowther Drive, Woodham, Newton Aycliffe, DL5 4DJ, Storbritannien

(30)PRIORITET:

1999-05-12 GB 2083310

(22)ANSØGNINGS DATO:

1999-11-11

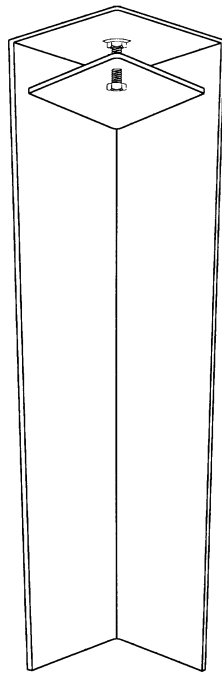
(66)BEMÆRKNINGER

Ansøger har samme dag indleveret MA 1999 01324;MA 1999 01325

(21) MA 1999 01342

(54) Et bordben

(51)-Cl.06 03;06 06



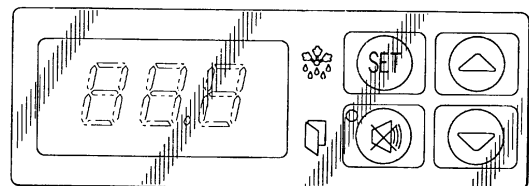
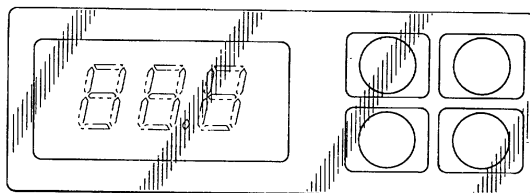
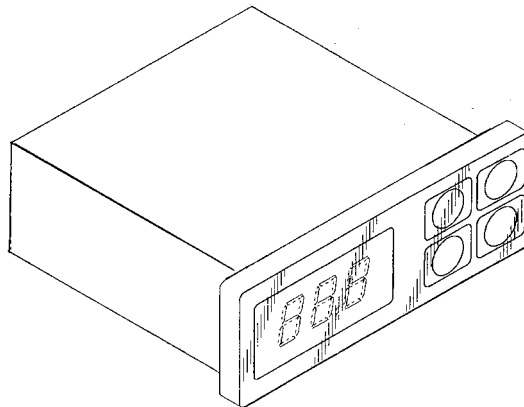
(71)ANSØGER(E):
 (72)FREMBRINGER(E):
 (22)ANSØGNINGSDATO:

Birgit Kjær Sørensen, Hobrovej 54 B, 9530 Støvring, Danmark
 Birgit Kjær Sørensen, Hobrovej 54 B, 9530 Støvring, Danmark
 1999-11-18

(21) MA 1999 01346

(54) Et kontrolpanel

(51)-Cl.10 05



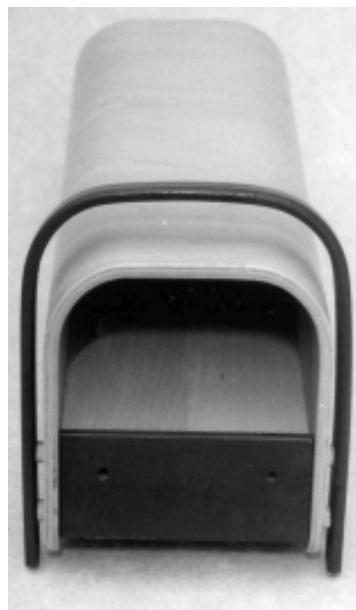
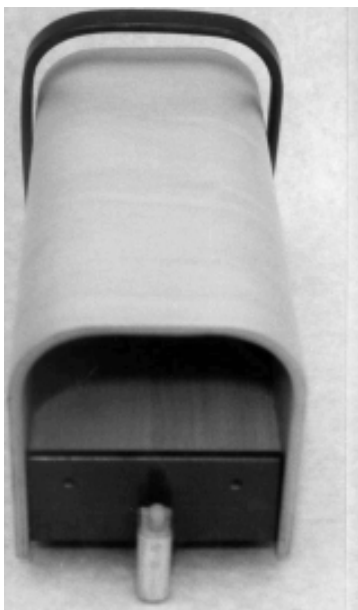
(71)ANSØGER(E):
 (74)FULDMÆGTIG:
 (72)FREMBRINGER(E):
 (30)PRIORITET:
 (22)ANSØGNINGSDATO:
 (66)BEMÆRKNINGER

Traulsen & Company, Inc., 4401 Blue Mound Road, Fort Worth, Texas 76106, USA
 Budde, Schou & Ostenfeld A/S, Vester Søgade 10, 1601 København V, Danmark
 Ronald Davis, 803 Overlake Court, Euless, Texas 76039, USA ; Laura Lewis, 12806 Lipan Highway, Lipan,
 Texas 76462, USA ; Alvin Slade, 3841 Oak Haven Drive, Forest Hill, Texas 76119, USA
 1999-05-20 US 29/105.211
 1999-11-19
 Ansøger har samme dag indleveret MA 2000 00091

(21) MA 1999 01409

(54) En legevogn

(51)-Cl.21 01



(71)ANSØGER(E):
(72)FREMBRINGER(E):
(22)ANSØGNINGSDATO:

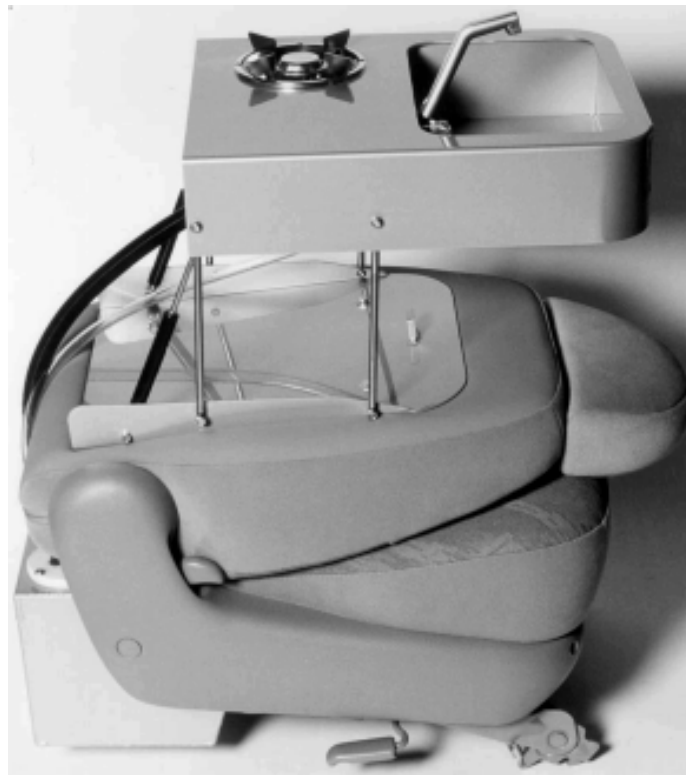
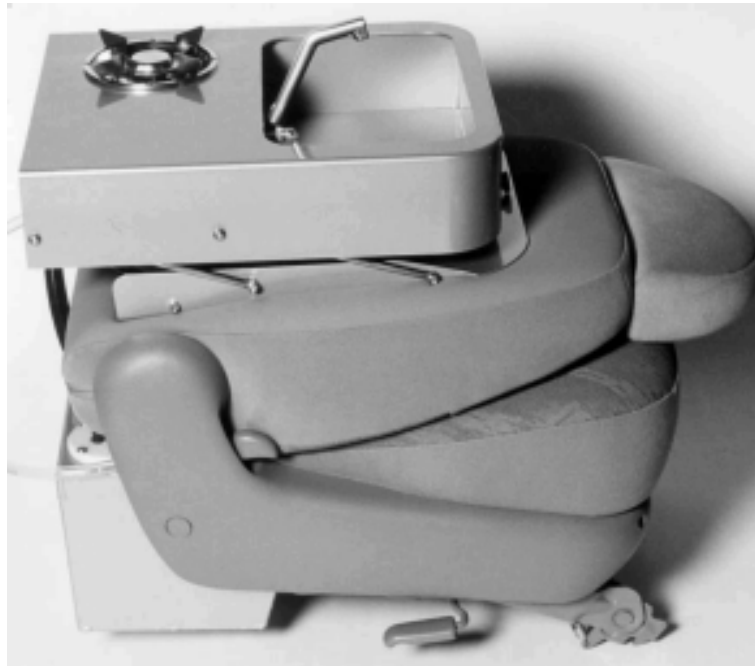
Mogens Tranbjerg, Jomsborgvej 5, 9740 Jerslev Jylland, Danmark
Mogens Tranbjerg, Jomsborgvej 5, 9740 Jerslev Jylland, Danmark
1999-12-08

(21) MA 1999 01451

(54) Kombineret autosæde og køkkenelement

(51)-Cl.12 16





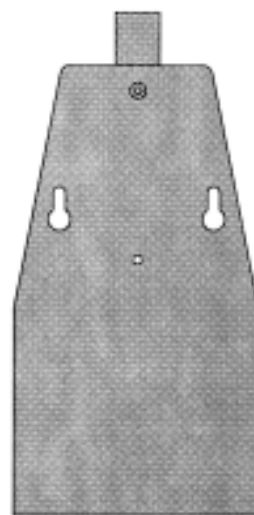
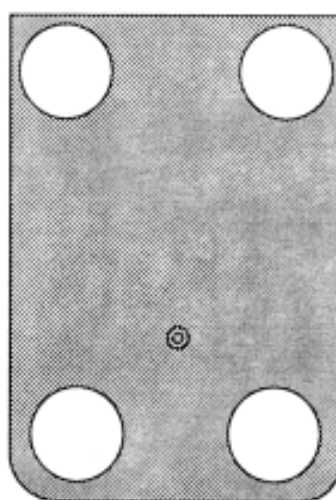
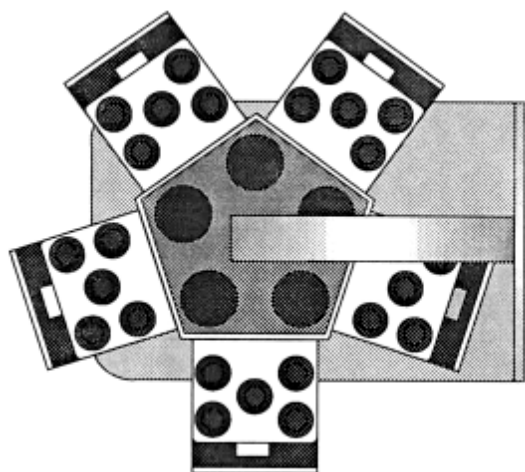
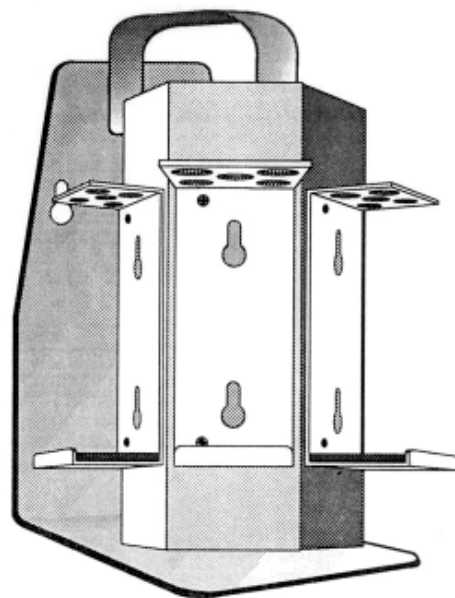
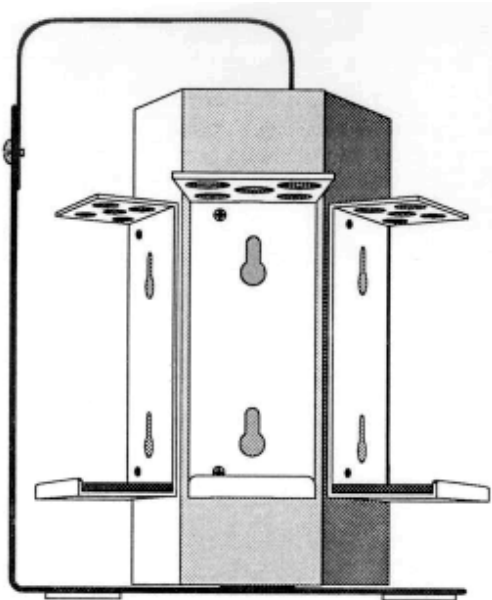
(71)ANSØGER(E):
(72)FREMBRINGER(E):
(22)ANSØGNINGSDATO:

Jan Møller, Birkedalen 34, 2670 Greve, Danmark
Jan Møller, Birkedalen 34, 2670 Greve, Danmark
1999-12-20

(21) MA 1999 01466

(54) En værktøjsholder

(51)-Cl.03 01

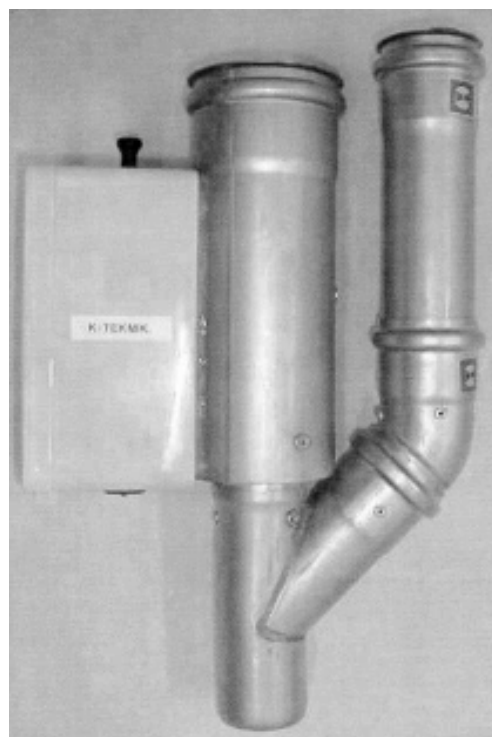


(71)ANSØGER(E):
 (74)FULDMÆGTIG:
 (72)FREMBRINGER(E):
 (30)PRIORITET:
 (22)ANSØGNINGSDATO:

CLL Connectors & Gables AB, Rubanksgatan 3, 741 71 Knivsta-AR, Sverige
 Hofman-Bang & Boutard, Lehmann & Ree A/S, Hans Bekkevolds Allé 7, 2900 Hellerup, Danmark
 Christer Johansson, Kølångsvägen 1, 741 42 Knivsta, Sverige
 1999-07-05 SE 99-1239
 1999-12-21

(21) MA 1999 01489

(54) En lækagesporingsblæser til faldstammer, kloaker og ventilationsanlæg (51)-Cl.23 01;23 04



(71)ANSØGER(E):
(72)FREMBRINGER(E):
(22)ANSØGNINGSDATO:

Preben Frank Knudsen, Sønderlundsvej 44, 4000 Roskilde, Danmark
Preben Frank Knudsen, Sønderlundsvej 44, 4000 Roskilde, Danmark
1999-12-23

(21) MA 2000 00004

(54) Et stige trin til tag

(51)-Cl.25 04



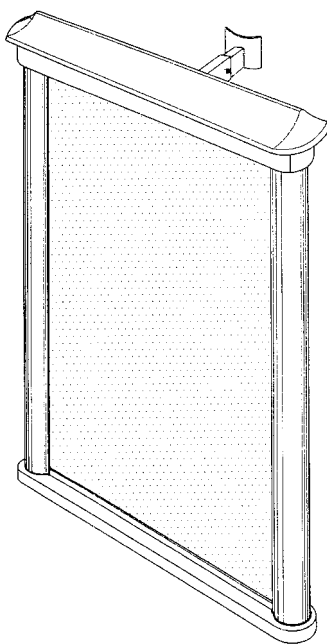
(71)ANSØGER(E):
(72)FREMBRINGER(E):
(22)ANSØGNINGSDATO:

Bent Hjort Olsen, Roskildevej 133, 3400 Hillerød, Danmark
Bent Hjort Olsen, Roskildevej 133, 3400 Hillerød, Danmark
2000-01-06

(21) MA 2000 00044

(54) En indretning til lyspaneler

(51)-Cl.26 03



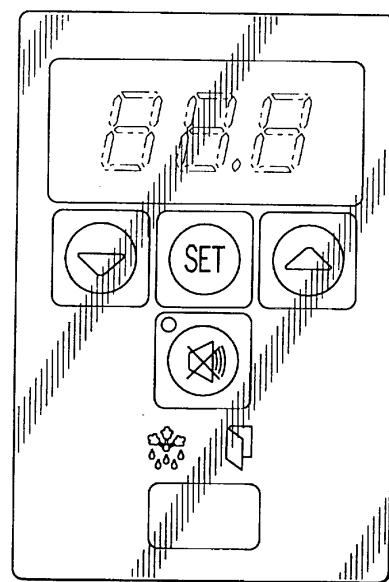
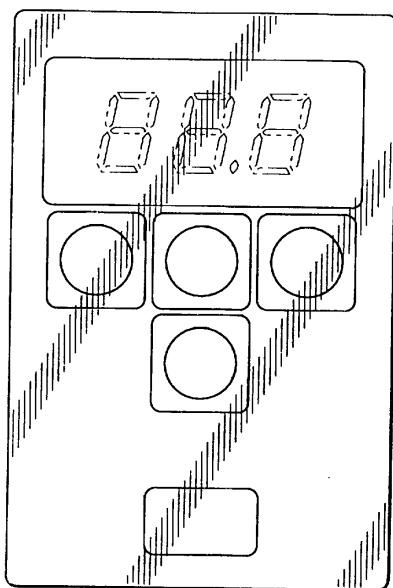
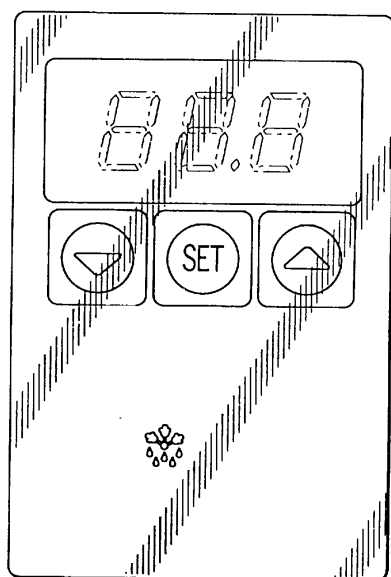
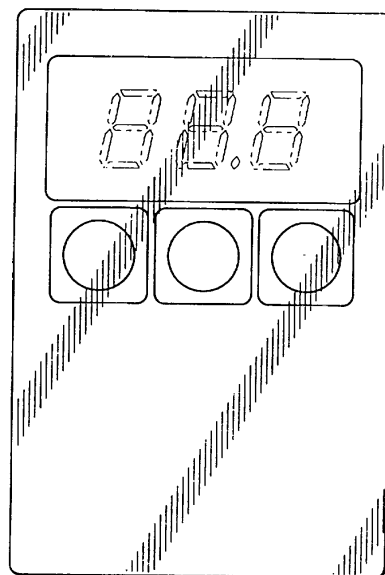
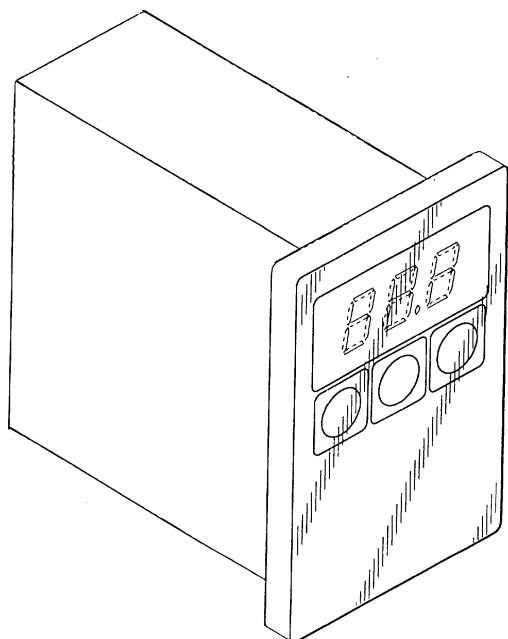
(71)ANSØGER(E):
(74)FULDMÆGTIG:
(72)FREMBRINGER(E):
(30)PRIORITET:
(22)ANSØGNINGSDATO:
(66)BEMÆRKNINGER

So.l.e. Societa Luce Elettrica S.p.A., Gruppo Enel, Via Fontiregge, 47, 06124 Perugia (PG), , Italien
Larsen & Birkeholm A/S, Skandinavisk Patentbureau, Banegårdspladsen 1, 1570 København V, Danmark
Enrico Testa, Via Bosio 23, 00161 Rom, Italien ; Giuseppe Nucci, Via Severano 35, 00162 Rom, Italien
1999-05-04 IT RM990000095
1999-11-03
Ansøger har samme dag indleveret MA 1999 01300

(21) MA 2000 00091

(54) Et kontrolpanel

(51)-Cl.10 05



(71)ANSØGER(E):
 (74)FULDMÆGTIG:
 (72)FREMBRINGER(E):
 (30)PRIORITET:
 (22)ANSØGNINGSDATO:
 (66)BEMÆRKNINGER

Traulsen & Company, Inc., 4401 Blue Mound Road, Fort Worth, Texas 76106, USA
 Budde, Schou & Ostenfeld A/S, Vester Søgade 10, 1601 København V, Danmark
 Ronald Davis, 803 Overlake Court, Euless, Texas 76039, USA ; Laura Lewis, 12806 Lipan Highway, Lipan,
 Texas 76462, USA ; Alvin Slade, 3841 Oak Haven Drive, Forest Hill, Texas 76119, USA
 1999-05-20 US 29/105.211
 1999-11-19
 Ansøger har samme dag indleveret MA 1999 01346

Offentligt tilgængelige mønsteransøgninger

Akterne i nedenstående ansøgninger er tilgængelige for enhver, jfr. mønsterlovens § 19.

Klasse 02

Articles of clothing and haberdashery

(21)MA 1999 01125

(54)Ornament til bleer.;Ornament til hygiejnebind.;Ornament til inkontinensbeskyttelse.;Ornament til køkkenruller.;Ornament til papirlommetørklæder.;Ornament til toiletpapir.;Ornament til trusseindlæg.
Fort James Corporation, 1650 Lake Cook Road, Deerfield, ILLINOIS 60015, USA

(71)ANSØGER(E):

(30)PRIORITET:

(22)ANSØGNINGSDATO:

1998-11-02 US 29/095948

1999-04-29

Klasse 05

Textile piecegoods, artificial and natural sheet material

(21)MA 1999 01125

(54)Ornament til bleer.;Ornament til hygiejnebind.;Ornament til inkontinensbeskyttelse.;Ornament til køkkenruller.;Ornament til papirlommetørklæder.;Ornament til toiletpapir.;Ornament til trusseindlæg.

(71)ANSØGER(E):

(30)PRIORITET:

(22)ANSØGNINGSDATO:

Fort James Corporation, 1650 Lake Cook Road, Deerfield, ILLINOIS 60015, USA

1998-11-02 US 29/095948

1999-04-29

Klasse 07

Household goods, not elsewhere specified

(21)MA 1999 01468

(54)En kande

(71)ANSØGER(E):

(30)PRIORITET:

(22)ANSØGNINGSDATO:

The Procter & Gamble Coampny, One Procter & Gamble Plaza, Cincinnati, Ohio 45202, USA

1999-06-29 US 29/107,186

1999-12-21

(21)MA 1999 01492

(54)Carafe for filtered water

(71)ANSØGER(E):

(30)PRIORITET:

(22)ANSØGNINGSDATO:

Kimberly-Clark Worldwide, Inc., a corporatio of the State of ?, , 401 Nort Lake Street, Neenah, Wisconsin 54956, USA

1999-06-29 US 29/107,178

1999-12-28

(21)MA 1999 01494

(54)En knivblok

(71)ANSØGER(E):

(30)PRIORITET:

(22)ANSØGNINGSDATO:

Dart Industries Inc., 14901 S. Orange Blossom Trail, Orlando, FL 32837, USA

1999-06-30 US 29/107,300

1999-12-28

Klasse 09

Packages and containers for the transport or handling of goods

(21)MA 2000 00034

(54)En emballagekarton

(71)ANSØGER(E):

(30)PRIORITET:

(22)ANSØGNINGSDATO:

MASSIVE, naamloze vennootschap, Uilenbaan 200, B-2160 Wommelgem, Belgien

1999-04-23 BX 75691

1999-10-18

(21)MA 2000 00150

(54)En volatil dispenser

(71)ANSØGER(E):

(30)PRIORITET:

(22)ANSØGNINGSDATO:

S.C. Johnson & Son, Inc., a corporation of the State of Wisconsin, 1525, Howe Street, Racine, Wisconsin 53403, USA

1999-08-11 US 29/109,209

2000-02-10

Klasse 10

Clocks and watches and other measuring instruments, checking and signalling instruments

(21)MA 2000 00091

(54)Et kontrolpanel

(71)ANSØGER(E):

(30)PRIORITET:

(22)ANSØGNINGSDATO:

Traulsen & Company, Inc., 4401 Blue Mound Road, Fort Worth, Texas 76106, USA

1999-05-20 US 29/105.211

1999-11-19

Klasse 12

Means of transport or hoisting

(21)MA 1999 01331

(54)Et filterelement;Et filterelement;Et filterelement

(71)ANSØGER(E):

(30)PRIORITET:

(22)ANSØGNINGSDATO:

Donaldson Company, Inc., 1400 West 94th Street, P.O Box 1299, Minneapolis, Minnesota 55440-1299, USA

1999-02-26 US 29/101,193

1999-08-25

(21)MA 1999 01437

(54)En løfteindretning til personer

(71)ANSØGER(E):

(30)PRIORITET:

(22)ANSØGNINGSDATO:

Arjo Limited, St. Catherine Street, Gloucester, GL1 2SL, Storbritannien

1999-06-18 GB 2084205

1999-12-15

Klasse 13**Equipment for production, distribution or transformation of electricity**

(21)MA 1999 01469
 (71)ANSØGER(E):
 (30)PRIORITET:
 (22)ANSØGNINGSDATO:

(54)Et batteri
 The Procter & Gamble Coampny, One Procter & Gamble Plaza, Cincinnati, Ohio 45202, USA
 1999-06-21 US 29/106,729
 1999-12-21

(21)MA 1999 01472
 (71)ANSØGER(E):
 (30)PRIORITET:
 (22)ANSØGNINGSDATO:

(54)Et batteri
 The Procter & Gamble Coampny, One Procter & Gamble Plaza, Cincinnati, Ohio 45202, USA
 1999-06-21 US 29/106,730
 1999-12-21

Klasse 15**Machines, not elsewhere specified**

(21)MA 1999 01331
 (71)ANSØGER(E):
 (30)PRIORITET:
 (22)ANSØGNINGSDATO:

(54)Et filterelement;Et filterelement;Et filterelement
 Donaldson Company, Inc., 1400 West 94th Street, P.O Box 1299, Minneapolis, Minnesota 55440-1299, USA
 1999-02-26 US 29/101,193
 1999-08-25

Klasse 23**Fluid distribution equipment, sanitary, heating, ventilation and air- conditioning equipment, solid fuel**

(21)MA 1999 01331
 (71)ANSØGER(E):
 (30)PRIORITET:
 (22)ANSØGNINGSDATO:

(54)Et filterelement;Et filterelement;Et filterelement
 Donaldson Company, Inc., 1400 West 94th Street, P.O Box 1299, Minneapolis, Minnesota 55440-1299, USA
 1999-02-26 US 29/101,193
 1999-08-25

Klasse 24**Medical and laboratory equipment**

(21)MA 1999 01125
 (71)ANSØGER(E):
 (30)PRIORITET:
 (22)ANSØGNINGSDATO:

(54)Ornament til bleer.;Ornament til hygiejnebind.;Ornament til inkontinensbeskyttelse.;Ornament til køkkenruller.;Ornament til papirlømmetørklæder.;Ornament til toiletpapir.;Ornament til trusseindlæg.
 Fort James Corporation, 1650 Lake Cook Road, Deerfield, ILLINOIS 60015, USA
 1998-11-02 US 29/095948
 1999-04-29

Klasse 25**Building units and construction elements**

(21)MA 1999 00510
 (71)ANSØGER(E):
 (30)PRIORITET:
 (22)ANSØGNINGSDATO:

(54)Ornament til metalplader;Ornament til metalplader
 SSAB Tunnpå AB, S-781 84 Borlänge, Sverige
 1998-11-11 SE 98-2210
 1999-05-07

Klasse 26**Lighting apparatus**

(21)MA 1999 01475
 (71)ANSØGER(E):
 (30)PRIORITET:
 (22)ANSØGNINGSDATO:

(54)En forlygte til motorkøretøj
 Valeo Vision (Société anonyme), , 34, rue Saint André, 93012 BOBIGNY CEDEX, Frankrig
 1999-06-24 FR 994046
 1999-12-21

Klasse 99**Miscellaneous**

(21)MA 1999 00510
 (71)ANSØGER(E):
 (30)PRIORITET:
 (22)ANSØGNINGSDATO:

(54)Ornament til metalplader;Ornament til metalplader
 SSAB Tunnpå AB, S-781 84 Borlänge, Sverige
 1998-11-11 SE 98-2210
 1999-05-07

Registrerede mønstre

(11) Ansøgningsnummer	(44) Bekendtgjort i Reg. Tid. nr.	(11) Registreringsnummer	(15) Registreringsdato	(18) Registreringen er gyldig til
MA 1998 00575		MR 2000 00176	20000216	20031128
MA 1998 01017		MR 2000 00177	20000216	20030928
MA 1998 01213		MR 2000 00234	20000216	20031117
MA 1999 00333		MR 2000 00178	20000216	20040325
MA 1999 00385		MR 2000 00179	20000216	20040408
MA 1999 00480		MR 2000 00180	20000216	20040503
MA 1999 00503		MR 2000 00181	20000216	20040506
MA 1999 00504		MR 2000 00182	20000216	20040506
MA 1999 00505		MR 2000 00183	20000216	20040506
MA 1999 00506		MR 2000 00184	20000216	20040506
MA 1999 00566		MR 2000 00185	20000216	20040520
MA 1999 00582		MR 2000 00186	20000216	20040525
MA 1999 00589		MR 2000 00187	20000216	20040525
MA 1999 00612		MR 2000 00188	20000216	20040601
MA 1999 00615		MR 2000 00189	20000216	20040602
MA 1999 00617		MR 2000 00190	20000216	20040603
MA 1999 00622		MR 2000 00191	20000216	20040604
MA 1999 00623		MR 2000 00192	20000216	20040604
MA 1999 00624		MR 2000 00193	20000216	20040604
MA 1999 00625		MR 2000 00194	20000216	20040604
MA 1999 00626		MR 2000 00195	20000216	20040604
MA 1999 00627		MR 2000 00196	20000216	20040604
MA 1999 00629		MR 2000 00197	20000216	20040604
MA 1999 00640		MR 2000 00198	20000216	20040604
MA 1999 00649		MR 2000 00199	20000216	20040608
MA 1999 00654		MR 2000 00200	20000216	20040609
MA 1999 00661		MR 2000 00201	20000216	20040610
MA 1999 00662		MR 2000 00202	20000216	20040610
MA 1999 00850		MR 2000 00203	20000216	20040715
MA 1999 00852		MR 2000 00204	20000216	20040713
MA 1999 00859		MR 2000 00205	20000216	20040714
MA 1999 00860		MR 2000 00206	20000216	20040714
MA 1999 00862		MR 2000 00207	20000216	20040714
MA 1999 00871		MR 2000 00208	20000216	20040720
MA 1999 00872		MR 2000 00209	20000216	20040720
MA 1999 00873		MR 2000 00210	20000216	20040720
MA 1999 00874		MR 2000 00211	20000216	20040720
MA 1999 00875		MR 2000 00212	20000216	20040720
MA 1999 00876		MR 2000 00213	20000216	20040721
MA 1999 00884		MR 2000 00214	20000216	20040727
MA 1999 00885		MR 2000 00215	20000216	20040727
MA 1999 00886		MR 2000 00216	20000216	20040727
MA 1999 00887		MR 2000 00217	20000216	20040727
MA 1999 00890		MR 2000 00218	20000216	20040728
MA 1999 00907		MR 2000 00219	20000216	20040803
MA 1999 00928		MR 2000 00220	20000216	20040809
MA 1999 00929		MR 2000 00221	20000216	20040809
MA 1999 00930		MR 2000 00222	20000216	20040809
MA 1999 00931		MR 2000 00223	20000216	20040809
MA 1999 00993		MR 2000 00224	20000216	20040824
MA 1999 01076		MR 2000 00225	20000216	20040914
MA 1999 01116		MR 2000 00226	20000216	20040921
MA 1999 01157		MR 2000 00227	20000216	20041004
MA 1999 01163		MR 2000 00228	20000216	20041005
MA 1999 01164		MR 2000 00229	20000216	20041005
MA 1999 01165		MR 2000 00230	20000216	20041005
MA 1999 01166		MR 2000 00231	20000216	20041005
MA 1999 01169		MR 2000 00232	20000216	20041005
MA 1999 01170		MR 2000 00233	20000216	20041005

Henlagte, afslåede eller tilbagetagne mønsteransøgninger

Henlagte, afslåede eller tilbagetagne mønsteransøgninger, som er offentligt tilgængelige

(21) Ansøgningsnummer	(44) Bekendtgjort i Tidende nr.	(43) Offentliggjort i tidende
(21) MA 1998 01010	(44)	(43)
(21) MA 1999 00395	(44) 17, 1999	(43)

Fornyelse af mønsterregistreringer

Fornyelse af registreringer foretaget i medfør af lov om mønstre nr. 218 af 27. maj 1970

(11) Registreringsnummer	(18) Gyldig til
MR 1995 00170	20030717
MR 1996 00050	20040929
MR 1996 00049	20040929
MR 1995 00922	20040907
MR 1995 01176	20040923
MR 1995 01151	20040923
MR 1995 01154	20041003
MR 1996 00246	20040908
MR 1995 00923	20040908
MR 1991 00251	20050223
MR 1992 00440	20050330
MR 1995 01048	20040814
MR 1995 01002	20040927

Udslettelser af registreringer

Udslettelser af registreringer foretaget i medfør af lov om mønstre nr. 218 af 27. maj 1970

(11)MR 1984 00937
(11)MR 1985 00691
(11)MR 1986 00027
(11)MR 1985 00676
(11)MR 1986 00101
(11)MR 1986 00103
(11)MR 1986 00105
(11)MR 1985 00752
(11)MR 1990 00409
(11)MR 1990 00757
(11)MR 1990 01076
(11)MR 1990 00941
(11)MR 1990 00992
(11)MR 1990 01464
(11)MR 1990 01749
(11)MR 1990 01692
(11)MR 1991 00075
(11)MR 1990 01831
(11)MR 1990 01276
(11)MR 1990 01757
(11)MR 1990 01714
(11)MR 1990 01717
(11)MR 1990 01719
(11)MR 1990 01416
(11)MR 1992 01021
(11)MR 1990 01419
(11)MR 1990 01731
(11)MR 1990 01734
(11)MR 1990 00872
(11)MR 1990 01736
(11)MR 1990 01420
(11)MR 1990 01317
(11)MR 1990 01512
(11)MR 1990 01513
(11)MR 1990 01318
(11)MR 1990 01761
(11)MR 1990 01762
(11)MR 1991 00003
(11)MR 1991 00305
(11)MR 1991 00307
(11)MR 1994 00706
(11)MR 1994 00652
(11)MR 1994 00653
(11)MR 1994 00587
(11)MR 1994 00590
(11)MR 1994 00759
(11)MR 1994 00778
(11)MR 1995 00008
(11)MR 1994 00809
(11)MR 1995 00097
(11)MR 1994 00812
(11)MR 1994 00813
(11)MR 1994 00666
(11)MR 1995 00102
(11)MR 1995 00058
(11)MR 1995 00120
(11)MR 1995 00125
(11)MR 1995 00385
(11)MR 1995 00387
(11)MR 1995 01229
(11)MR 1995 00389
(11)MR 1995 00187
(11)MR 1995 00159
(11)MR 1995 00687
(11)MR 1996 00633
(11)MR 1995 00218
(11)MR 1995 00219
(11)MR 1995 01202
(11)MR 1995 00632
(11)MR 1995 00221
(11)MR 1995 00579

(11)MR 1995 00300
(11)MR 1995 00580
(11)MR 1995 00581
(11)MR 1995 00805
(11)MR 1995 00836
(11)MR 1995 00455
(11)MR 1995 00404
(11)MR 1995 00227
(11)MR 1995 00229
(11)MR 1995 00231
(11)MR 1995 00303
(11)MR 1995 00232
(11)MR 1995 00233
(11)MR 1995 00235
(11)MR 1995 00304
(11)MR 1995 00305
(11)MR 1995 00306
(11)MR 1995 00838
(11)MR 1995 00307
(11)MR 1995 00405
(11)MR 1996 00159
(11)MR 1996 00160
(11)MR 1995 00333
(11)MR 1995 00635
(11)MR 1995 00334
(11)MR 1995 00459
(11)MR 1995 00967
(11)MR 1995 00637
(11)MR 1995 00460
(11)MR 1995 00461
(11)MR 1995 00338
(11)MR 1995 01016
(11)MR 1995 00339
(11)MR 1995 00583
(11)MR 1995 00526
(11)MR 1995 00087
(11)MR 1995 00944
(11)MR 1995 00945
(11)MR 1995 00946
(11)MR 1995 00947
(11)MR 1996 00036
(11)MR 1996 00037



**Patent- og
Varemærkestyrelsen**
Erhvervsministeriet

Helgeshøj Allé 81
2630 Taastrup

Tlf. 4350 8000
Fax 4350 8001
E-post pvs@dkpto.dk
www.dkpto.dk

Pr. 1. januar 2000

Patenter
Supplerende beskyttelsescertifikater
Brugsmodeller
Mønstre (design)
Chips (halvledertopografier)
Vare- og fællesmærker
Skorstensmærker og kontorflag
Kommunevåbener og -segl
Publikationer
Erhvervsservice
Kopiservice
Kurser og foredrag

Prisliste vedrørende internationale ansøgninger (PCT) og europæiske patentansøgninger (EPK) samt vedrørende ansøgninger om international varemærkeregistrering og EU-varemærkeregistrering kan fås ved henvendelse til Patent- og Varemærkestyrelsen.

**E
T
S
L
S
R
I
S
P**

Patenter

kr.

1. Ansøgningsgebyr	
a. Grundgebyr	3000,00
b. Tillægsgebyr for hvert patentkrav ud over 10	300,00
2. Gebyrer for nyhedsundersøgelse af international type (PL §9)	
I Når den svenske patentmyndighed er nyhedsundersøgende:	
a. Grundgebyr	7090,00
b. Tillægsgebyr for hvert krav ud over 10	115,00
c. Ekspeditionsgebyr	500,00
II Når Den Europæiske Patentmyndighed er nyhedsundersøgende:	
a. Grundgebyr	
1. For en prioritetsgivende ansøgning	7090,00
2. I alle andre tilfælde	11120,00
b. Ekspeditionsgebyr	500,00
3. Gebyr for senere indlevering af dansk oversættelse af international ansøgning	1100,00
4. Genoptagelsesgebyr	700,00
5. Patentmeddelelsesgebyr	
a. Grundgebyr	2850,00
b. Tillægsgebyr for hver side ud over 35 sider	80,00
c. Tillægsgebyr for hvert patentkrav, for hvilket der ikke er betalt ansøgningsgebyr	300,00
6. Gebyr for publicering af oversættelser af europæiske patentskrifter	
a. Grundgebyr	2250,00
b. Tillægsgebyr for hver side ud over 35 sider	80,00
7. Gebyr for publicering af ændrede danske patentskrifter	
a. Grundgebyr	2850,00
b. Tillægsgebyr for hver side ud over 35 sider	80,00
8. Gebyr for publicering af ændrede oversættelser af europæiske patentskrifter	
a. Grundgebyr	2250,00
b. Tillægsgebyr for hver side ud over 35 sider	80,00
9. Genoprettelsesgebyr	3000,00
10. Årsgebyrer	
1. gebyrår	500,00
2. gebyrår	500,00
3. gebyrår	500,00
4. gebyrår	1100,00
5. gebyrår	1250,00
6. gebyrår	1400,00
7. gebyrår	1600,00
8. gebyrår	1800,00
9. gebyrår	2050,00
10. gebyrår	2300,00
11. gebyrår	2550,00
12. gebyrår	2800,00
13. gebyrår	3050,00
14. gebyrår	3300,00
15. gebyrår	3600,00
16. gebyrår	3900,00
17. gebyrår	4200,00
18. gebyrår	4500,00
19. gebyrår	4800,00
20. gebyrår	5100,00
Årsgebyrer, der betales senere end forfaldsdag, forhøjes med 20%. Gebyret skal være betalt inden 6 måneder efter forfaldsdagen.	
11. Gebyr for fremsættelse af indsigelse	2000,00
12. Gebyr for administrativ omprøvning	7000,00
13. Klagegebyr	8000,00

Ovennævnte priser skal ikke tillægges moms

Supplerende beskyttelsescertifikater

kr.

1. Ansøgningsgebyr	3000,00
2. Genoptagelsesgebyr	600,00
3. Genoprettelsesgebyr	3000,00
4. Årsgebyr pr. påbegyndt gebyrår	5100,00
Årsgebyrer, der betales senere end forfaldsdag, forhøjes med 20%. Gebyret skal være betalt inden 6 måneder efter forfaldsdagen.	
5. Gebyr for administrativ omprøvning	1500,00
Der skal betales et gebyr på 7000 kr. for eventuel omprøvning af grundpatentet	
6. Klagegebyr	4000,00

Ovennævnte priser skal ikke tillægges moms

Brugsmodeller

kr.

1. Ansøgningsgebyr	2000,00
2. Gebyr for senere indlevering af dansk oversættelse af international ansøgning	1100,00
3. Genoptagelsesgebyr	400,00
4. Fornyelsesgebyrer	
For 1. periode	2000,00
For 2. periode	3000,00
Fornyelsesgebyrer, der betales efter udløbet af den pågældende registreringsperiode, forhøjes med 20%.	
5. Gebyr for prøvning før eller efter registrering	4000,00
6. Gebyr for behandling af anmodning om udslettelse	2000,00
7. Gebyr for bekendtgørelse af ændret registrering og publicering af ændret formulering	1100,00
8. Klagegebyr	5000,00

Ovennævnte priser skal ikke tillægges moms

Chips (halvledertopografier)

kr.

1. Ansøgningsgebyr	1500,00
2. Gebyr for behandling af anmodning af overførelse af ansøgning om registrering	1000,00
3. Klagegebyr	4000,00

Ovennævnte priser skal ikke tillægges moms

Mønstre (design)

	kr.
1. Ansøgningsgebyr	1300,00
Tillægsgebyrer:	
a. Ved samregistrering for hvert mønster ud over det første	800,00
b. For bekendtgørelse af hver afbildning ud over den første	400,00
2. Genoptagelsesgebyr	200,00
3. Fornylsesgebyr	2200,00
Tillægsgebyr ved fornølse:	
Ved samregistrering for hvert mønster ud over det første	1100,00
Fornylsesgebyrer inkl. tillægsgebyr, der betales efter udløbet af den pågældende registreringsperiode, forhøjes med 20%.	
4. Klagegebyr	4000,00

Ovennævnte priser skal ikke tillægges moms

Vare- og fællesmærker

	kr.
1. Ansøgningsgebyr	
a. Grundgebyr	2350,00
b. Tillægsgebyr for hver klasse ud over 3	600,00
Der er i alt 42 klasser	
2. Gebyr for videreførelse af Madrid-Protokol-registrering som dansk vare- eller fællesmærke-ansøgning	1500,00
3. Fornylsesgebyr	
a. Grundgebyr	2800,00
b. Tillægsgebyr for hver klasse ud over 3	600,00
Fornylsesgebyrer inkl. tillægsgebyr, der betales efter udløbet af den pågældende registreringsperiode, forhøjes med 20%.	
4. Gebyr for anmodning om deling af en ansøgning eller en registrering for hver udskilt ansøgning eller registrering	2000,00
5. Gebyr for fremsættelse af indsigelse	2500,00
6. Gebyr for administrativ ophævelse	2500,00
7. Klagegebyr	4000,00
8. Gebyr for underretning til indehaver af varemærkerettighed	
Årligt gebyr	1400,00

Ovennævnte priser skal ikke tillægges moms

Skorstensmærker og kontorflag

	kr.
1. Ansøgningsgebyr	2000,00

Ovennævnte pris skal ikke tillægges moms

Kommunevåbener og -segl

	kr.
1. Ansøgningsgebyr	2000,00

Ovennævnte pris skal ikke tillægges moms

Publikationer

	kr.
1. Årsabonnement	
a. Dansk Patentidende	1000,00
b. Patentskrifter	
– på papir	8000,00
– på CD-ROM (ESPACE-DK)	5000,00
c. Dansk Patentregister	400,00
d. Sammendrag af almindeligt tilgængelige danske patentansøgninger	
– Alle sektioner	8000,00
– sektion A	1600,00
– sektion B	1600,00
– sektion C07 + C12	1600,00
– sektion C, resten	900,00
– sektion D	500,00
– sektion E	900,00
– sektion F	900,00
– sektion G	900,00
– sektion H	900,00
e. Oversættelser af EP-skrifter	8000,00
f. Dansk Brugsmødelidende	600,00
g. Brugsmødelsskrifter	8000,00
h. Dansk Varemærketidende	1000,00
i. Dansk Varemærkeregister	200,00
j. Varemærke-særtidende med §13-afslag	100,00
k. Varemærkeindsigelsestidende	200,00
l. Nye danske varemærkeansøgninger, ugeliste	450,00
m. Dansk Mønsteridende	600,00
n. Dansk Mønsterregister	200,00
o. Patenthåndbog, ved tegning af abonnement	500,00
– løbblade hertil, pr. side	10,00
p. Brugsmødelhåndbog, ved tegning af abonnement	500,00
– løbblade hertil, pr. side	10,00
q. Ankenævnskendelser	
– alle kendelser	4200,00
– kendelser/patent- og brugsmødelområdet	2000,00
– kendelser/vare- og fællesmærkeområdet	2000,00
– kendelser/mønster- og chipsområdet	400,00

Abonnementer tillægges porto

2. Løssalg	
a. Dansk Patentidende	40,00
b. Dansk Patentregister	400,00
c. Sammendrag af alm. tilgængelige patentansøgninger	30,00
d. Dansk Varemærketidende	40,00
e. Dansk Varemærkeregister	200,00
f. Varemærke-særtidende med §13-afslag	100,00
g. Varemærkeindsigelsestidende	200,00
h. Varemærkeindsigelsestidende, udk. 1995	300,00
i. Dansk Mønsteridende	40,00
j. Dansk Mønsterregister	200,00
k. Dansk Brugsmødelidende	40,00
l. Sammendrag af alm. tilgængelige brugsmødel-ansøgninger	30,00
m. Fremlæggelses- og patentskrifter på CD-ROM (ESPACE-DK)	
– 1993-1999, pr. årgang	5000,00
– 1990-1992, pr. årgang	2000,00

Ovennævnte priser skal ikke tillægges moms

Fremlæggelses-, patent- og brugsmødelsskrifter samt oversættelser af EP-skrifter leveres til gældende kopipris

3. Love og bekendtgørelser	
vedr. industriel ejendomsret	12,00-33,00
4. Andre publikationer	
a. Varemærkeklassifikation	
– alfabetisk liste	500,00
– klassedelt liste	400,00
b. Mønsterklassifikation	35,00
– ændringer og tilføjelser hertil	15,00

5. "Fra væsen til virksomhed", Danske patenter gennem 100 år (fås på dansk og engelsk), inkl. moms	195,00
--	--------

Ovennævnte priser tillægges moms, hvis andet ikke er angivet

Erhvervsservice

1. Timepris*	kr. 750,00
2. Løbende overvågninger	
a. Overvågning af ansøgninger	
Overvågning af dansk patent-, brugsmode-, mønster- eller varemærkeansøgning sammensættes af:	
Pris pr. år	1500,00
Pris pr. meddelelse	375,00
b. Øvrige overvågninger beregnes efter timepris	
Hertil skal lægges evt. online-udgifter	
3. Navneundersøgelser*	
a. International undersøgelse af patentrettigheder i 1-2 navne inkl. op til 40 referencer	2500,00
Yderligere referencer, pr. reference	16,00
Yderligere navne, pr. navn	750,00
b. Undersøgelse af patent- og brugsmode- rettigheder med gyldighed for Danmark i 1-2 navne	1800,00
Yderligere navne, pr. navn	375,00
c. Øvrige navneundersøgelser beregnes efter timepris	
Hertil skal lægges evt. online-udgifter	
4. Patentfamilieundersøgelser og statusundersøgelser*	
a. Patentfamilieundersøgelse	1000,00
b. Patentfamilieundersøgelse, inkl. status	2000,00
c. Statusundersøgelse af udenlandske rettigheder	
Første nummer	750,00
Pr. følgende nummer	375,00
d. Statusundersøgelse af danske rettigheder, pr. nummer	375,00
e. Øvrige undersøgelser beregnes efter timepris	
Hertil skal lægges evt. online-udgifter	
5. Kollisionsundersøgelser af varemærker, inkl. 3 klasser*	
Yderligere klasser, pr. 10 klasser	500,00
6. Skanning af varemærker*	
a. Første klasse	500,00
b. Yderligere klasser, pr. klasse	200,00
c. Skanning af alle 42 klasser	3000,00
7. LOGO-skanning* , inkl. op til 25 referencer	1800,00
Yderligere referencer, pr. 25 referencer	500,00
8. Varemærkedatabase*	
a. Første klasse	3000,00
b. Yderligere klasser - op til 4, pr. klasse	1500,00
9. Skanning af varemærker ansøgt eller registreret i udlandet*	
a. Første klasse for 1-2 lande	1000,00
b. Følgende lande, pr. land	500,00
c. Følgende klasser, pr. klasse	200,00
10. Pris for levering pr. telefax	75,00

* Hastelevering kan aftales mod pristillæg.

Ovennævnte priser tillægges moms

Kopiservice

1. Fotokopier af patent- og brugsmode- publikationer	kr. 30,00
a. Ekspedition	30,00
b. Kopipris, pr. side	3,25
Dog minimum 30 kr. pr. publikation (svarende til 9 sider)	
2. Fotokopier, taget på læsesalen	
ved kontant betaling, pr. side, inkl. moms	3,00
3. Udenlandske patentpublikationer, der ikke findes i egne samlinger	
I ved hjemtagning fra udlandet:	
a. Pris for hjemtagning	100,00
b. Pris pr. publikation	100,00
Hjemtagning af sagsakter fra USA og patent- publikationer og sagsakter fra Sydafrika: Pris efter aftale.	
II ved levering af tilsvarende publikation fra egne samlinger:	
a. Identifikation	100,00
b. Kopipris (3,25 kr. pr. side)	
4. Engelsksprogede sammendrag, der ikke findes i egne samlinger , pr. sammendrag	
50,00	
5. Tidsskriftsartikler o.l., der ikke findes i egne samlinger	
a. Pris for hjemtagning	100,00
b. Pris pr. artikel	100,00
6. Aktindsigt i europæiske patenter og patentansøgninger	
a. Ekspedition (inkl. EPO-gebyr)	315,00
b. Kopier	
- ved tilsendelse, pr. side	3,25
- ved afhentning, pr. side	2,50
- ved afhentning og kontant betaling, pr. side inkl. moms	3,00
7. Databaseudskrift vedr. en varemærkerettighed	50,00
Ovennævnte priser tillægges moms, hvis andet ikke er angivet	
8. Bekræftet kopi af en patent-, brugsmode-, mønster- eller varemærkeansøgning	
300,00	
Hertil skal lægges kopiprisen	
9. Bekræftet udskrift af patent-, certifikat-, brugsmode-, topografi-, mønster- eller varemærkesagsregistret	
300,00	
10. Bekræftet udskrift af registret over kommunevåbener og -segl eller registret over skorstensmærker og kontorflag ..	
200,00	
11. Udskrift af patent-, certifikat-, brugsmode-, topografi-, mønster- eller varemærkesagsregistret, registret over kommunevåbener og -segl eller registret over skorstensmærker og kontorflag	
50,00	
Ovennævnte priser skal ikke tillægges moms	
12. Priser for levering	
a. Levering pr. telefax	75,00
b. Ekspreslevering pr. telefax	275,00
c. Ekspreslevering pr. post	200,00
Hertil lægges porto	
Ovennævnte priser tillægges moms	

Kurser og foredrag

1. Kurser	kr.
Priser på åbne og virksomhedsinterne kurser fås ved direkte henvendelse til KursusCentret	
2. Foredrag*	
Første time	2000,00
Følgende timer, pr. time	1500,00

* Særpriser afhængig af deltagerantal og forberedelsestid

Ovennævnte priser tillægges moms

INID-koder

Internationally agreed Numbers for the Identification of Data (INID)

- (11) Serial number of the registration
- (15) Date of the registration
- (17) Expected duration of the registration/renewal
- (18) Expected expiration date of the registration/renewal
- (21) Serial number of the application
- (22) Date of filing of the application
- (23) Exhibition priority data
- (24) Date from which the industrial design right has effect
- (29) Indication of the form in which the industrial design is filed
- (30) Data relating to priority under the Paris Convention
- (43) Date of publication of the industrial design before examination
- (44) Date of publication of the industrial design after examination
- (45) Date of publication of the registered industrial design
- (46) Date of expiration of deferment
- (51) Class and subclass of the Locarno Classification
- (54) Designation of article(s) or product(s) covered by the industrial design or title of the industrial design
- (55) Reproduction of the industrial design (e.g., drawing, photograph) and explanations relating to the reproduction
- (57) Description of characteristic features of the industrial design including indication of colors
- (58) Date of recording of any kind of amendment in the Register
- (62) Serial number(s) and, if available, filing date(s) of application(s), registration(s) or document(s) related by division
- (66) Serial number(s) of application(s) concerning design(s) which is(are) variant(s) of the present one
- (71) Name(s) and address(es) of the applicant
- (72) Name(s) of the creator(s)
- (73) Name(s) and address(es) of the owner(s)
- (74) Name(s) and address(es) of the representative(s)

Domestic Codes for the Identification of Data

- (DL) Data concerning license
- (DP) Data concerning pawning

Internationalt vedtagne Numre til Identifikation af Data (INID)

- Registreringsnummer
- Registreringsdato
- Forventet registreringsperiode/fornyelsesperiode
- Forventet udløbsdato for registrering/fornyelse
- Ansøgningsnummer
- Ansøgningsdato
- Udstillingsprioritetsoplysninger
- Indleveringsdato
- Model indleveret
- Konventionsprioritetsoplysninger
- Dato for offentlig tilgængelighed
- Bekendtgørelsesdato for ansøgningen
- Bekendtgørelsesdato for registreringen
- Udsættelsesdato
- Klasser
- Vareangivelse
- Mønstret
- Beskrivelse herunder farver
- Dato for tilførsel/udslettelse
- Nummer på hovedansøgning eller udskilt ansøgning
- Beslægtede ansøgninger
- Ansøgners navn og -adresse
- Frembringers navn og -adresse
- Indehavernavn og -adresse
- Fuldmægtignavn og -adresse

Interne koder til identifikation af data

- Licensoplysninger
- Pantoplysninger