



Patent- og
Varemærkestyrelsen
Erhvervsministeriet

Dansk Mønster Tidende

Indholdsfortegnelse

| | |
|--|-----|
| Bekendtgørelse af mønsteransøgninger | 239 |
| Offentligt tilgængelige mønsteransøgninger | 264 |
| Fornyelse af mønsterregistreringer | 265 |
| Udslettelse af mønsterregistreringer | 266 |
| Prisliste | 267 |

Abonnementsprisen for årgangen er 1000,- kr. Abonnement tegnes i Patent- og Varemærkestyrelsen, Helgeshøj Allé 81, 2630 Tåstrup, tlf. 43 50 85 40 eller 43 50 85 35, Gironr. 4 02 05 53, hvor enkelte numre sælges for en pris af 40 kr.

Ansvarlig for redaktion: Niels Ravn
Trykt hos Patent- og Varemærkestyrelsen

ISSN 0903-8825

Bekendtgørelse af Mønsteransøgninger

Indsigelser mod registreringen skal fremsættes skriftligt i 2 eksemplarer til registreringsmyndigheden inden 2 måneder fra bekendtgørelsesdagen, jfr. lov om mønstre nr 218 af 27. maj 1970, § 18, stk. 2.

Er det bekendtgjort, at model af mønstret er indleveret, ken dette ses i direktoratet.

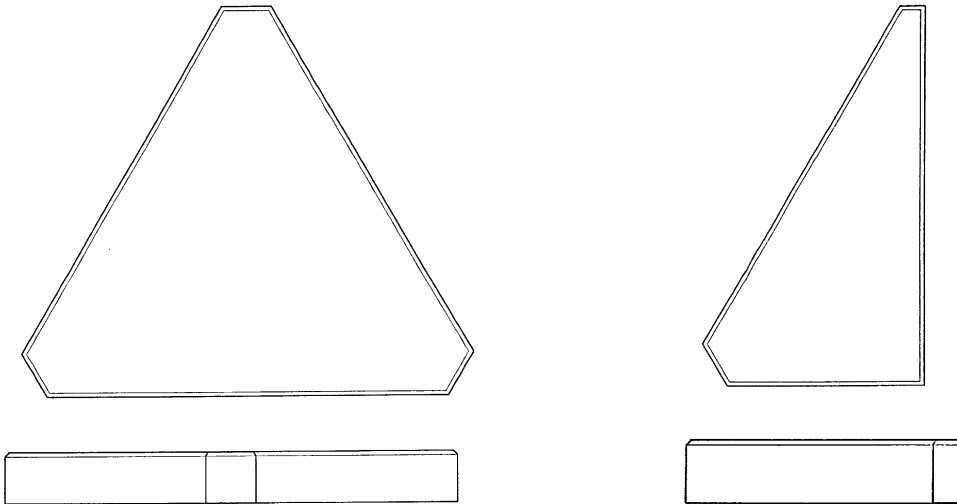
Hvis afbildningen er udført i farver, er dette angivet.

Er mønstret forbillede for et ornament, er dette angivet.

(21) MA 1997 00559

(54) 1-2) Belægningssten

(51)-Cl.25 01



Løbenr. 1

Løbenr. 2

(71)ANSØGER(E):

(74)FULDMÆGTIG:

(72)FREMBRINGER(E):

(22)ANSØGNINGSDATO:

Kjelgaard & Pedersen A/S, Gravene 2, 8800 Viborg, Danmark

Sandel, Løje & Wallberg, Mølledamsvej 10, 3460 Birkerød, Danmark

Thomas Pedersen, Gravene 2, 8800 Viborg

1997-05-28

(21) MA 1998 00761

(54) En vase

(51)-Cl.11 02



(71)ANSØGER(E):

(72)FREMBRINGER(E):

(22)ANSØGNINGSDATO:

Søholm A/S, Grenåvej 635 A, 8541 Skødstrup, Danmark

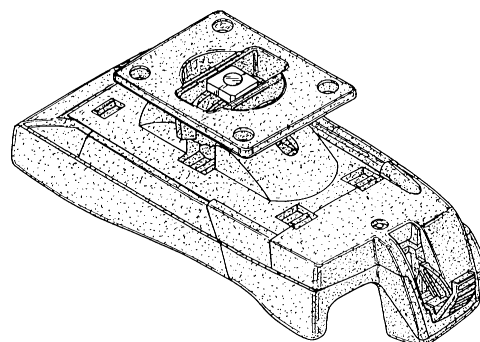
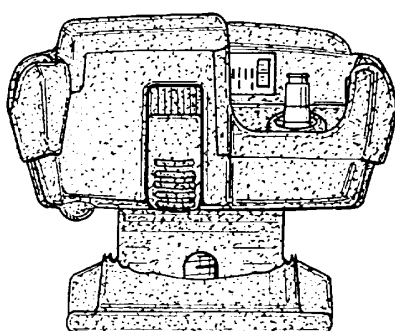
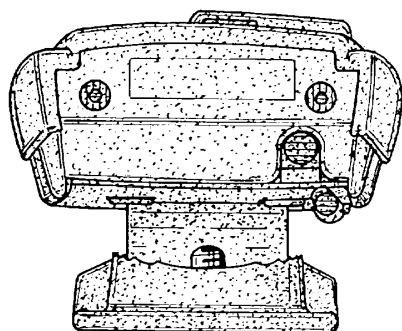
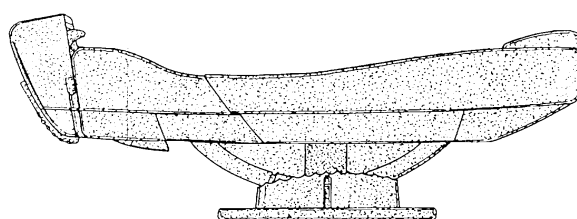
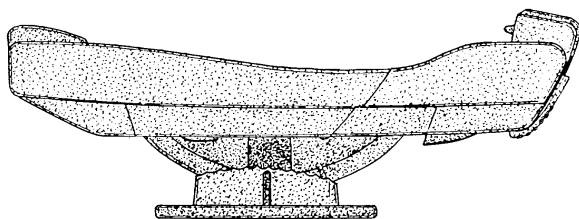
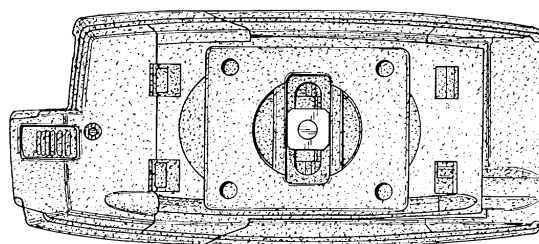
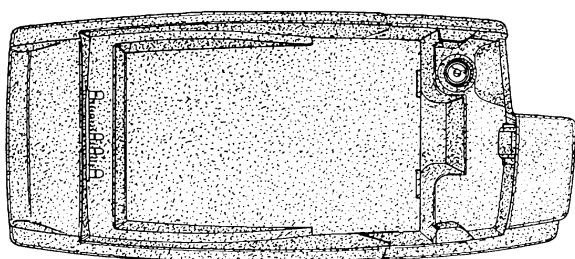
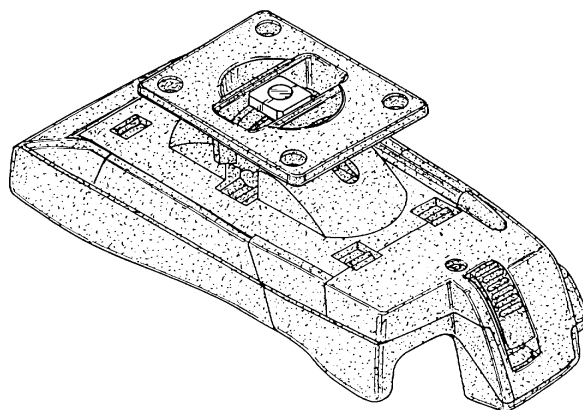
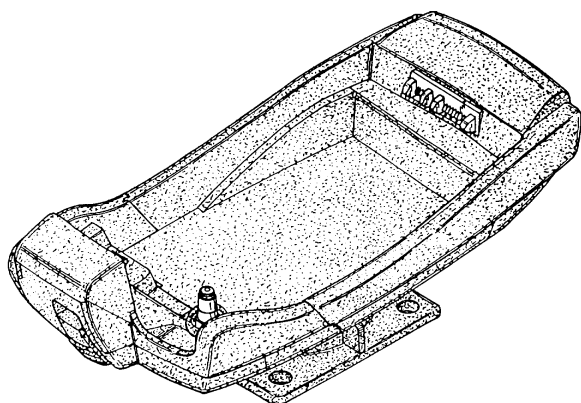
Lone Storgaard, , Design Concern, Nørre Allé 46, 8000 Århus C, Danmark

1998-08-07

(21) MA 1999 00882

(54) En oplader til mobiltelefon

(51)-Cl.13 03



(71)ANSØGER(E):
 (74)FULDMÆGTIG:
 (72)FREMBRINGER(E):
 (30)PRIORITET:
 (22)ANSØGNINGS DATO:
 (66)BEMÆRKNINGER

Telefonaktiebolaget L M Ericsson, S-126 25 Stockholm, Sverige
 Budde, Schou & Ostenfeld A/S, Vester Søgade 10, 1601 København V, Danmark
 Richard Lindahl, Ringbergagatan 63, S-211 39 Malmö, Sverige
 1999-01-26 SE 990155
 1999-07-26
 Ansøger har samme dag indleveret MA 1999 01228

(21) MA 1999 00992

(54) En kontorstol

(51)-Cl.06 01



(71)ANSØGER(E):

(74)FULDMÆGTIG:

(72)FREMBRINGER(E):

Rabami A/S, Fabriksvej 17, 9690 Fjerritslev, Danmark

Larsen & Birkeholm A/S Skandinavisk Patentbureau, Banegårdspladsen 1, 1570 København V, Danmark

Esben Skov Nielsen, c/o Rabami A/S, Fabriksvej 17, 9690 Fjerritslev, Danmark; Axel Pedersen, , c/o Rabami

A/S, Fabriksvej 17, , 9690 Fjerritslev, Danmark; Birger Trier Larsen, c/o Rabami A/S, Fabriksvej 17, , 9690

Fjerritslev, Danmark

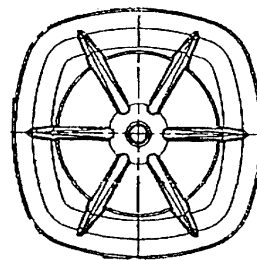
1999-08-24

(22)ANSØGNINGSDATO:

(21) MA 1999 00998

(54) En flaske

(51)-Cl.09 01



(71)ANSØGER(E):

(74)FULDMÆGTIG:

(72)FREMBRINGER(E):

(22)ANSØGNINGSDATO:

SCHOUW Packing A/S, Hovmarken 8, 8520 Lystrup, Danmark

PATRADE A/S, Åboulevarden 21, 8000 Århus C, Danmark

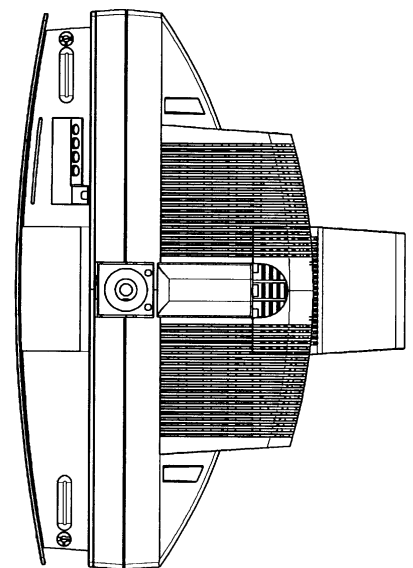
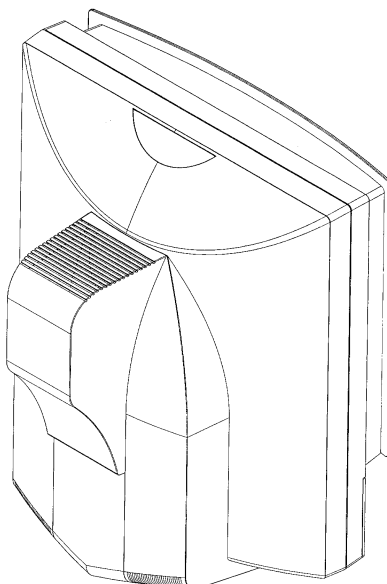
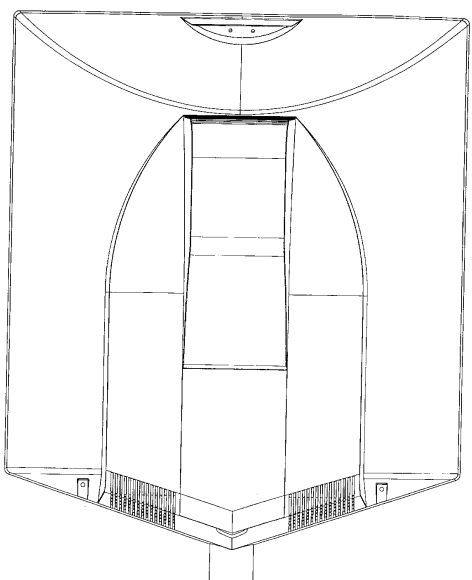
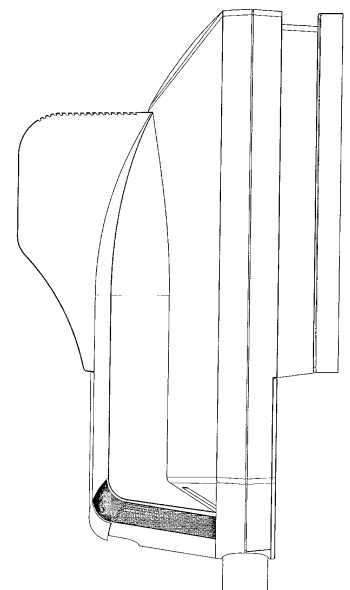
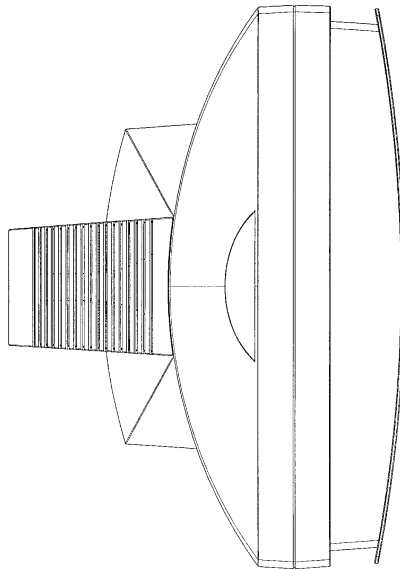
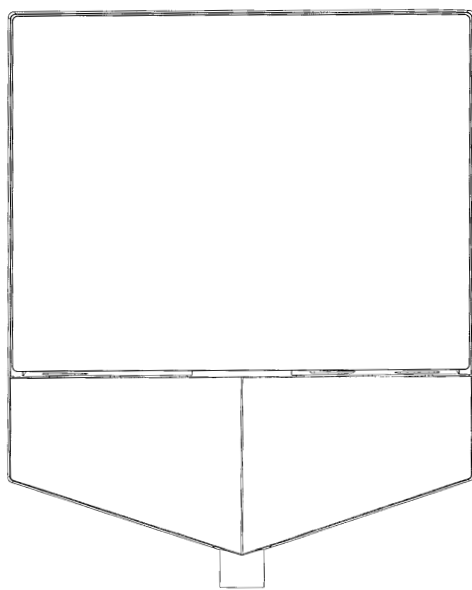
Mogens Østergaard Nielsen, Strandborgvej 20A, 8240 Risskov, Danmark

1999-08-24

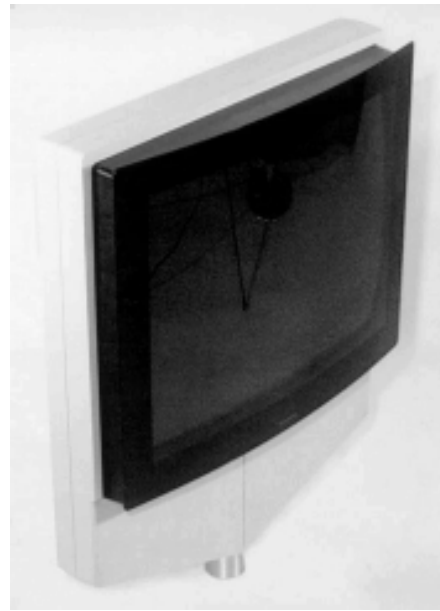
(21) MA 1999 01005

(54) 1) Et tv-apparat 2) fjernbetjening dertil

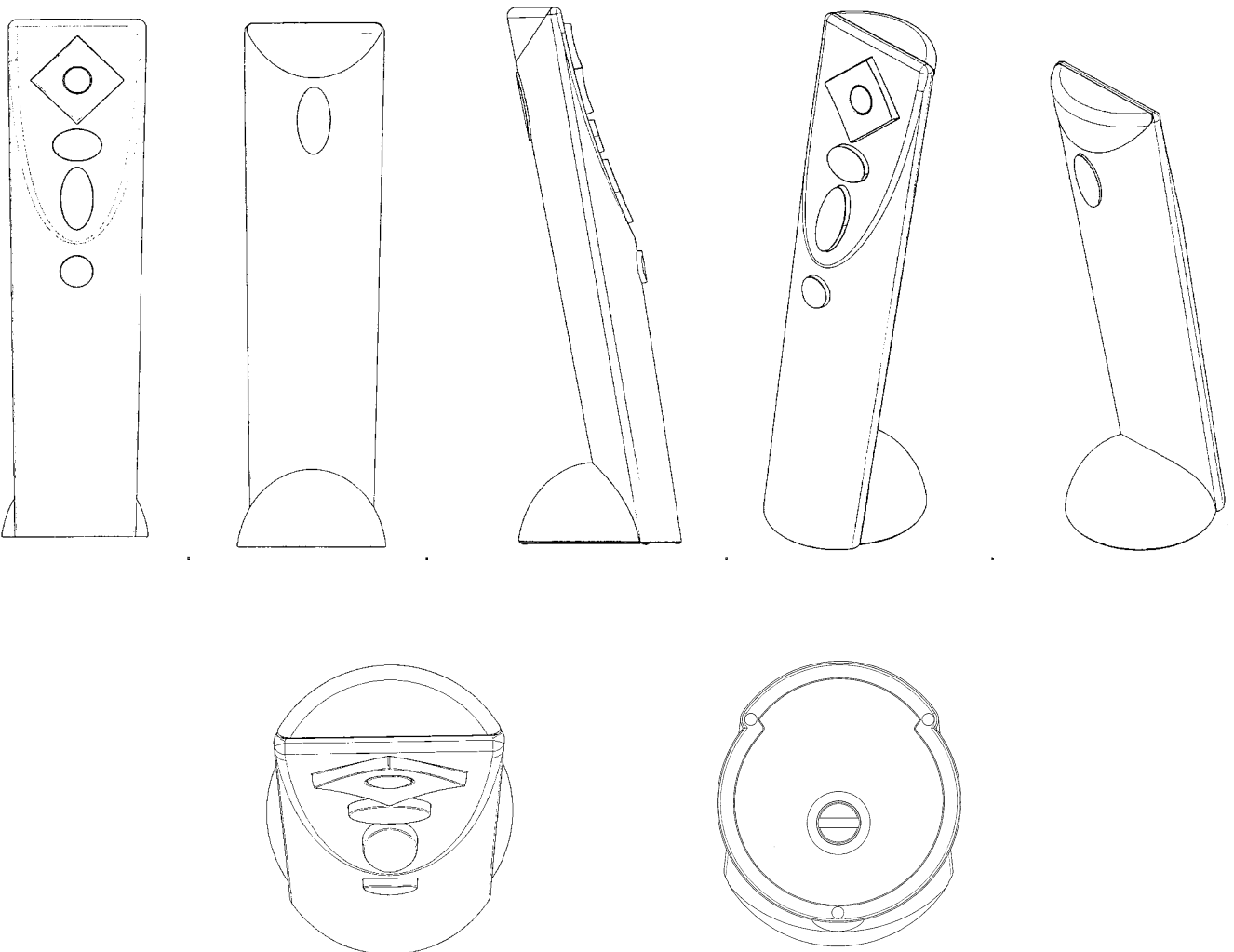
(51)-Cl.14 03



Løbenr. 1



Løbenr. 1



Løbenr. 2

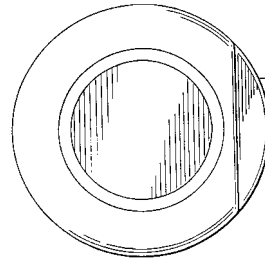
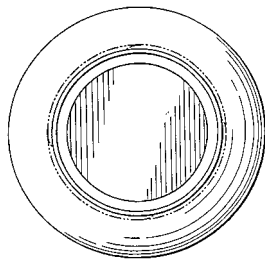
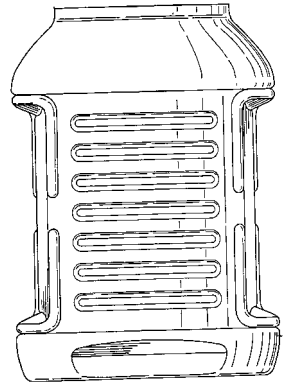
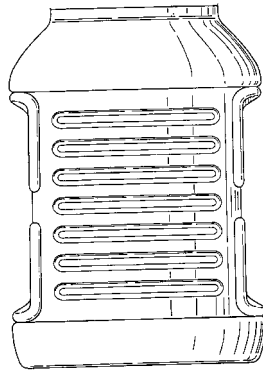
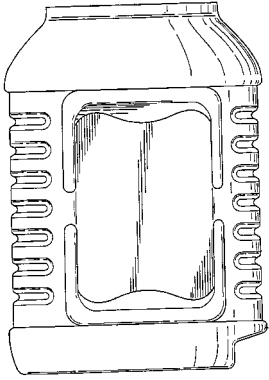
(71)ANSØGER(E):
 (74)FULDMÆGTIG:
 (72)FREMBRINGER(E):
 (22)ANSØGNINGS DATO:

Bang & Olufsen Holding A/S, Peter Bangs Vej 15, 7600 Struer, Danmark
 Hofman-Bang & Boutard, Lehmann & Ree A/S, Hans Bekkevolds Allé 7, 2900 Hellerup, Danmark
 David Lewis, Store Kongensgade 110 C, 1264 København K, Danmark
 1999-08-25

(21) MA 1999 01006

(54) En beholder

(51)-Cl.09 02



(71)ANSØGER(E):
 (74)FULDMÆGTIG:
 (72)FREMBRINGER(E):

Graham Packaging Company, L.P., 2401 Pleasant Valley Road, York, Pennsylvania 17402, USA
 Budde, Schou & Ostenfeld A/S, Vester Søgade 10, 1601 København V, Danmark
 Marvin L. Smith, 229 Catalpa Lane, Red Lion, Pennsylvania 17356, USA ; Robert A. Stewart, 1061 Elliott Lane, York, Pennsylvania 17403, USA ; Tracy M. Momany, 4745 Sheringham Lane, Sylvania, Ohio 43560, USA

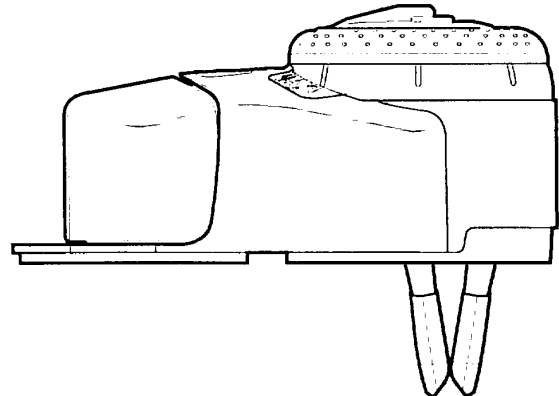
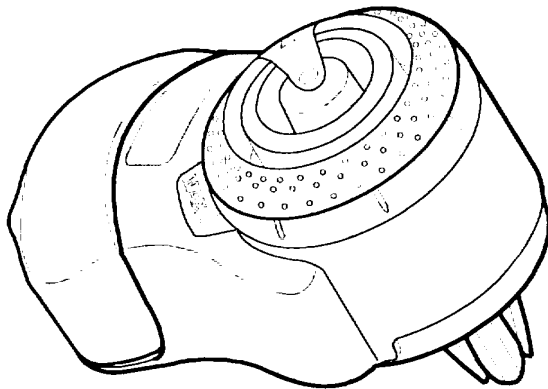
(30)PRIORITET:
 (22)ANSØGNINGSDATO:

1999-03-01 US 29/101.234
 1999-08-25

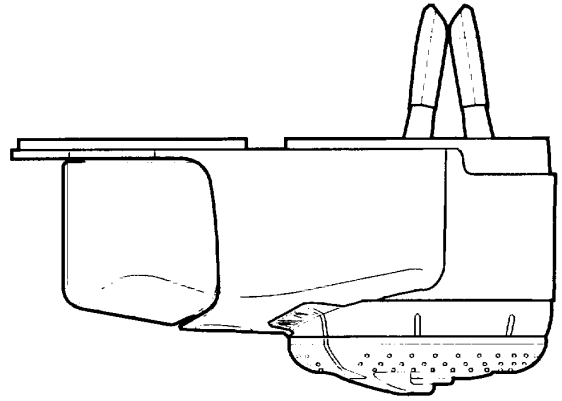
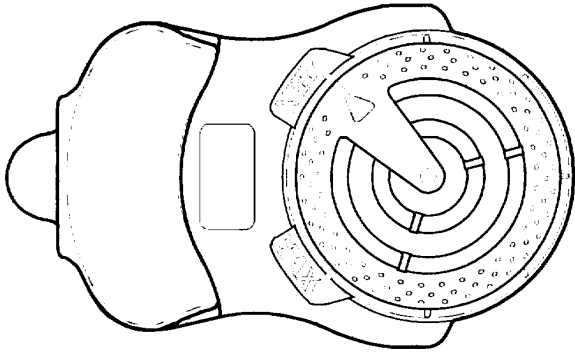
(21) MA 1999 01020

(54) 1) Et luftrenseapparat 2) holder dertil
 3) beholder med låg dertil 4) beholder uden låg dertil

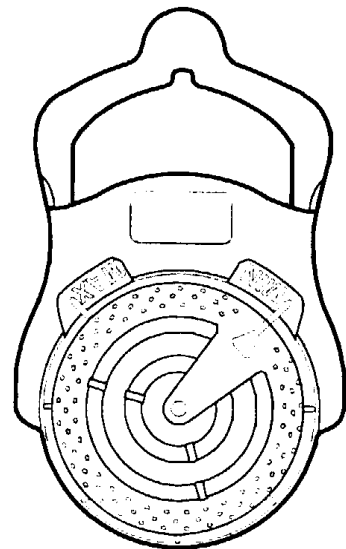
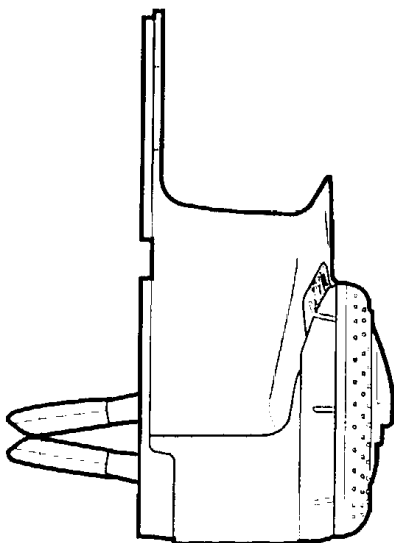
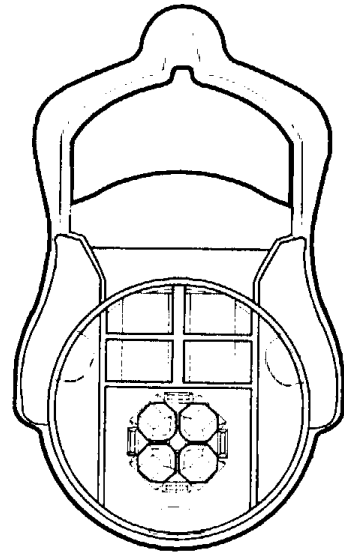
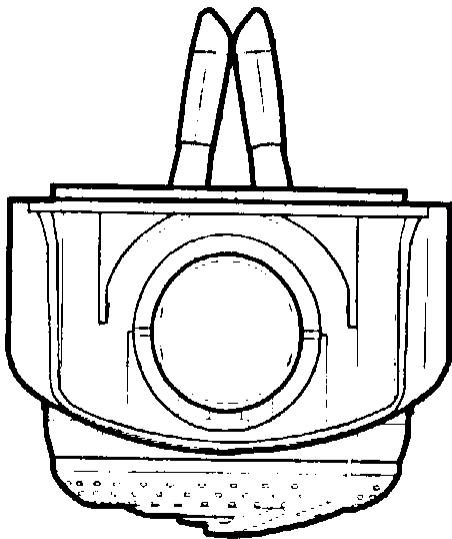
(51)-Cl.23 04



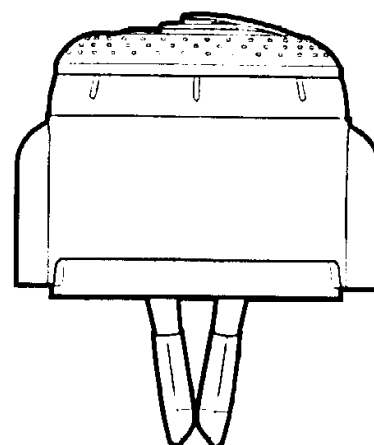
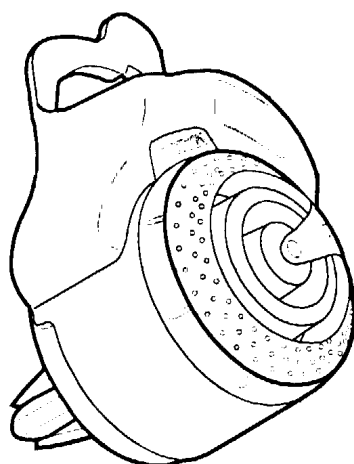
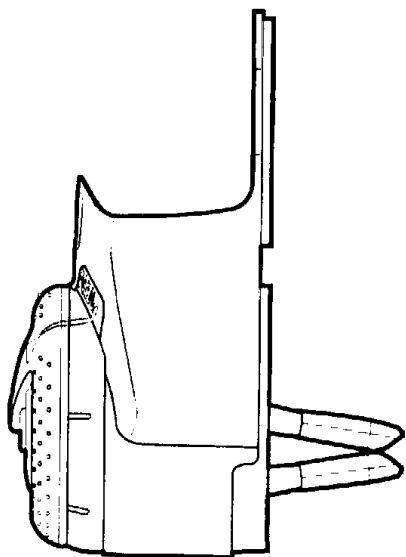
Løbenr. 1



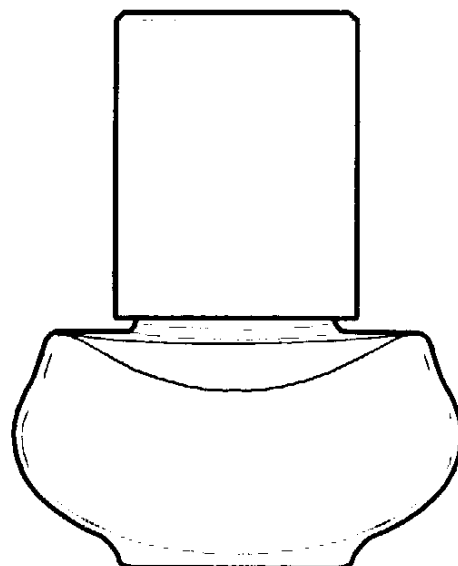
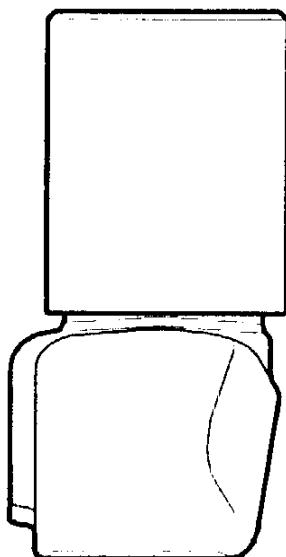
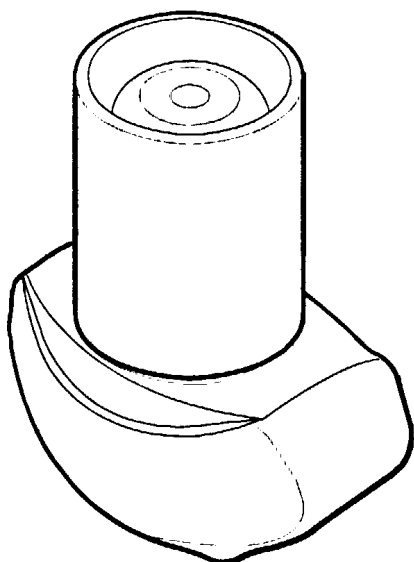
Løbenr. 1



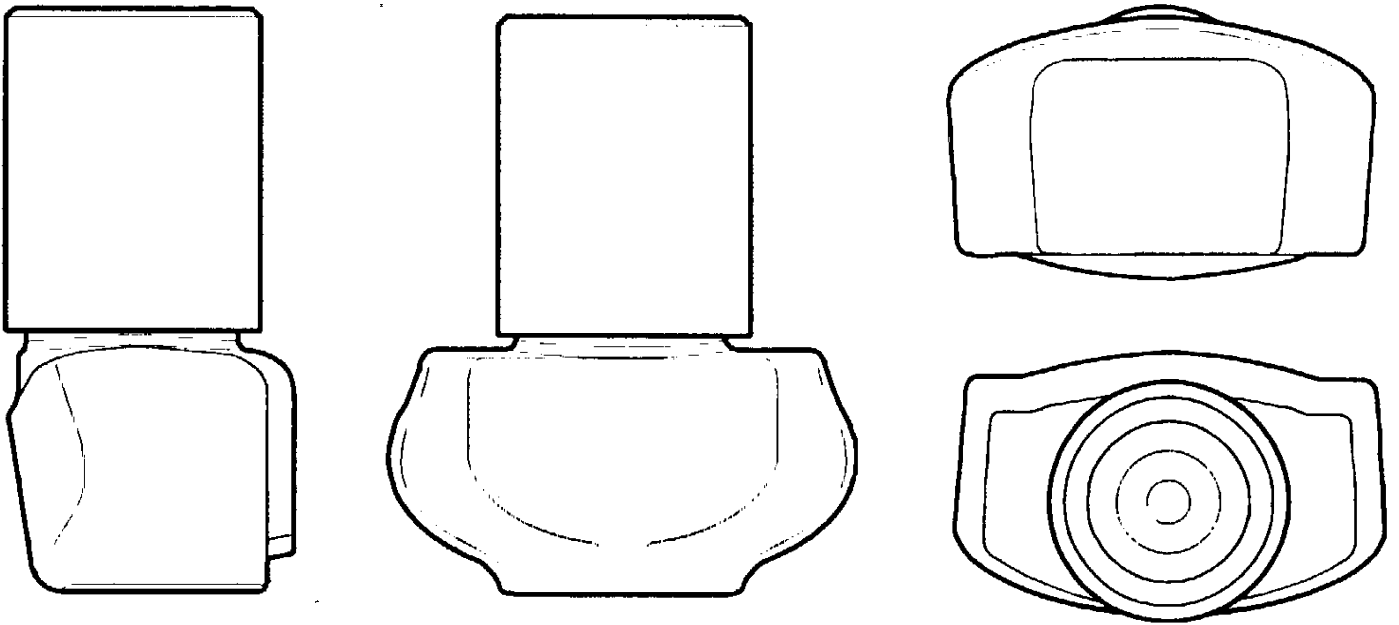
Løbenr. 2



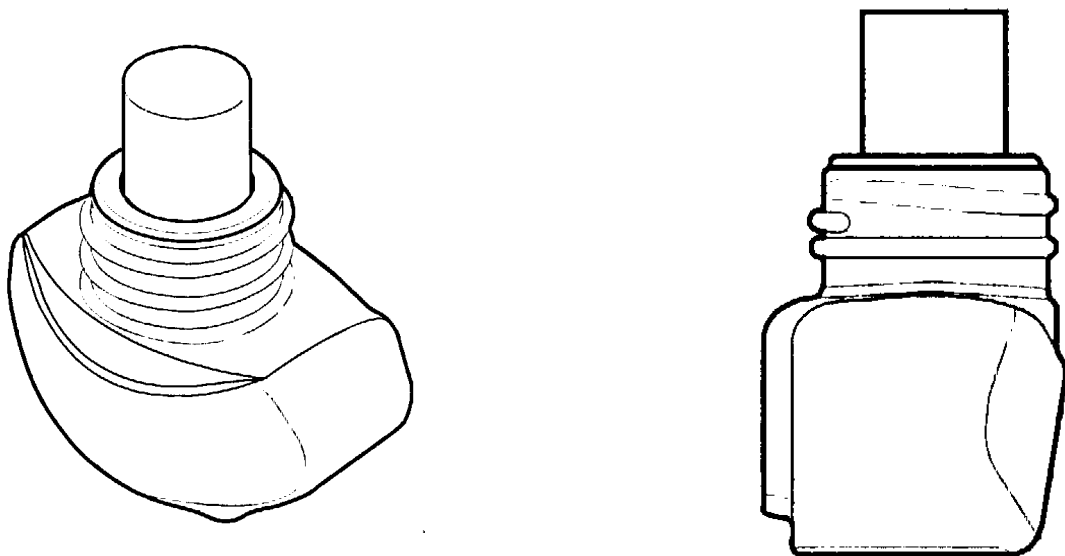
Løbenr. 2



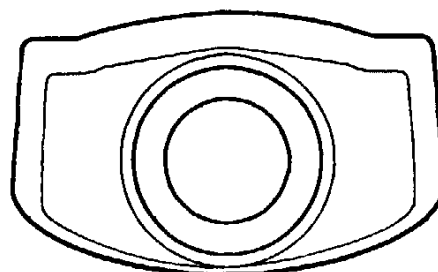
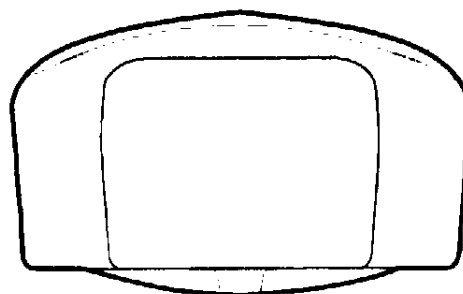
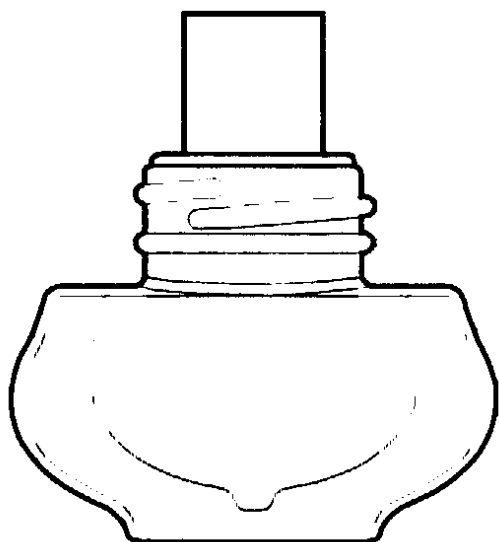
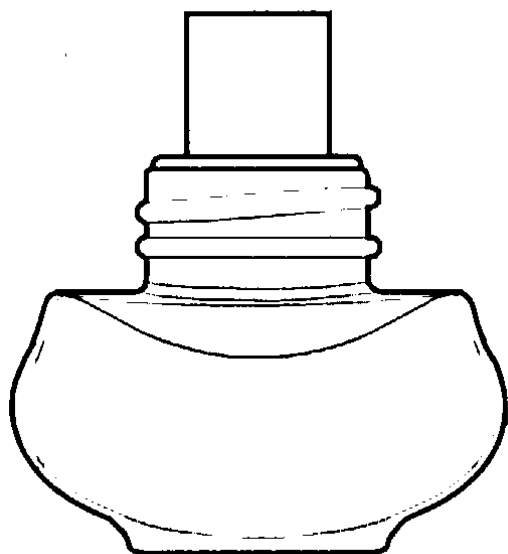
Løbenr. 3



Løbenr. 3



Løbenr. 4



Løbenr. 4

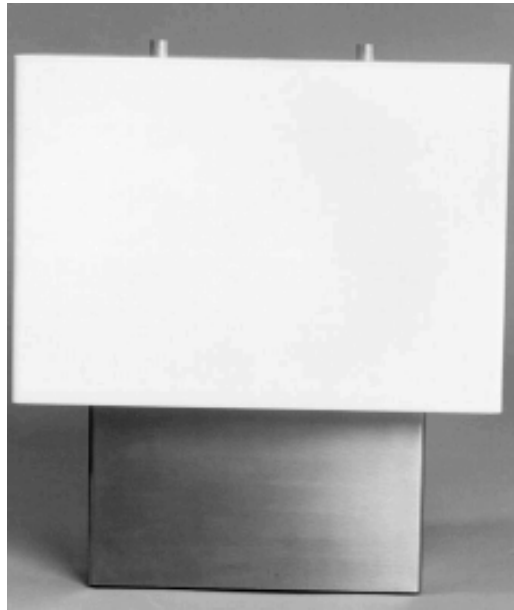
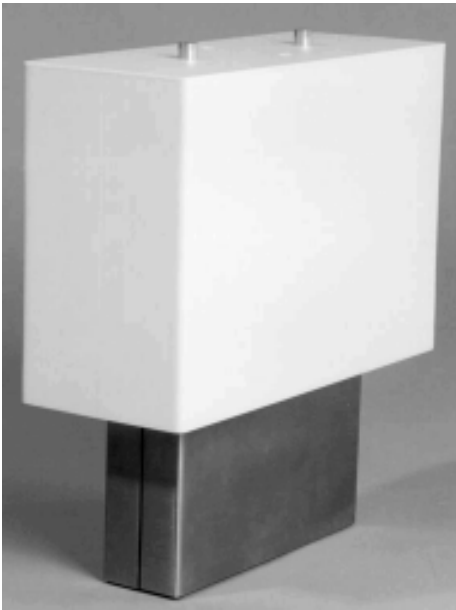
(71)ANSØGER(E):
(74)FULDMÆGTIG:
(72)FREMBRINGER(E):
(30)PRIORITET:
(22)ANSØGNINGSDATO:

Kortman Intradal B.V., Laan der Techniek 22, 3903 AT Veenendal, Holland
Chas. Hude A/S, H.C. Andersens Boulevard 33, 1553 København V, Danmark
D.J. Bulsink, Wilhelmina Bladergroenweg 37, 2331 BZ Leiden, Holland
1999-03-02 WO DM/047,245
1999-08-31

(21) MA 1999 01031

(54) En lampe

(51)-Cl.26 05



(71)ANSØGER(E):

Per Hougaard, Lollandsgade 5, st., 5000 Odense C, Danmark; Bent Hougaard, Grejsdalsvej 201, 7100 Vejle, Danmark

(72)FREMBRINGER(E):

Per Hougaard, Lollandsgade 5, st., 5000 Odense C, Danmark; Bent Hougaard, Grejsdalsvej 201, 7100 Vejle, Danmark

(22)ANSØGNINGSDATO:

1999-09-01

(66)BEMÆRKNINGER

Ansøger har samme dag indleveret MA 1999 01030;MA 1999 01032

(21) MA 1999 01032

(54) En lampe

(51)-Cl.26 05



(71)ANSØGER(E):

Per Hougaard, Lollandsgade 5, st., 5000 Odense C, Danmark; Bent Hougaard, Grejsdalsvej 201, 7100 Vejle, Danmark

(72)FREMBRINGER(E):

Per Hougaard, Lollandsgade 5, st., 5000 Odense C, Danmark; Bent Hougaard, Grejsdalsvej 201, 7100 Vejle, Danmark

(22)ANSØGNINGSDATO:

1999-09-01

(66)BEMÆRKNINGER

Ansøger har samme dag indleveret MA 1999 01030;MA 1999 01031

(21) MA 1999 01048

(54) En fod til bordlampe

(51)-Cl.26 05



(71)ANSØGER(E):
(72)FREMBRINGER(E):
(22)ANSØGNINGSDATO:

Poul Larsen, Hyrdehøjvej 6, 9550 Mariager, Danmark
Poul Larsen, Hyrdehøjvej 6, 9550 Mariager, Danmark
1999-09-07

(21) MA 1999 01062

(54) Et krus

(51)-Cl.07 01



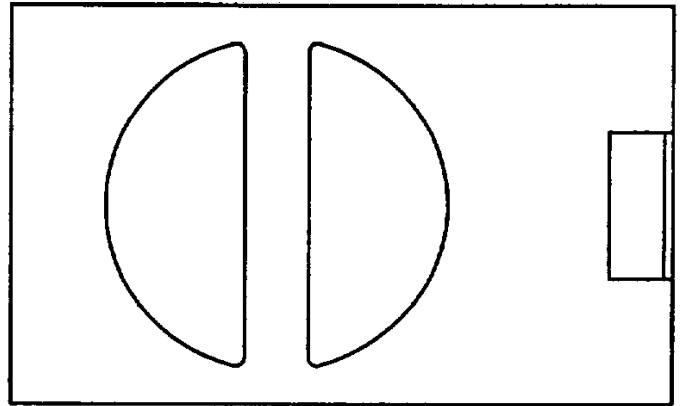
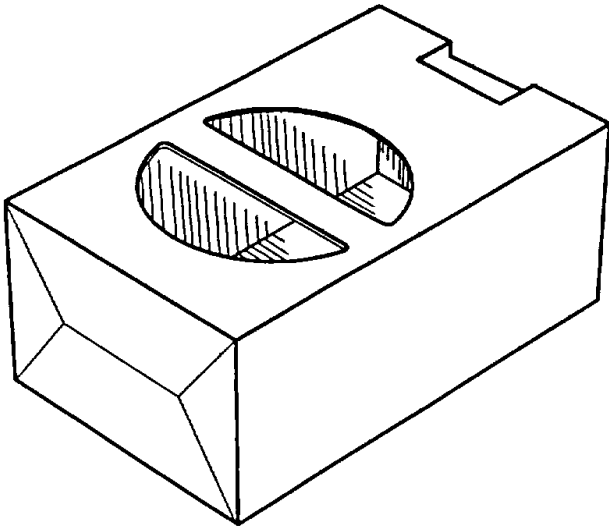
(71)ANSØGER(E):
(72)FREMBRINGER(E):
(22)ANSØGNINGSDATO:

Ancher Iversen, Grenåvej 635A, 8541 Skødstrup, Danmark
Peter Maae Jensen, Studstrup Strandvej 23, 8541 Skødstrup, Danmark
1999-09-08

(21) MA 1999 01227

(54) En emballagekarton

(51)-Cl.09 03



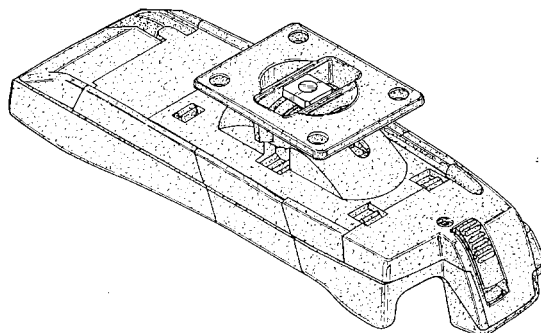
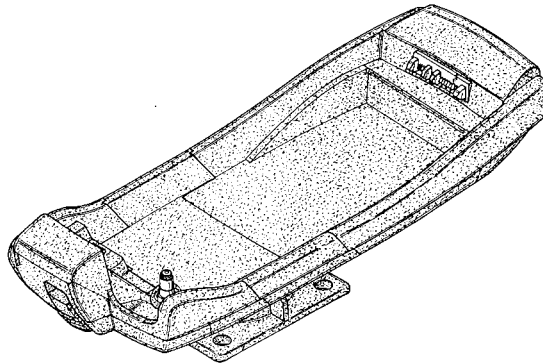
(71)ANSØGER(E):
(74)FULDMÆGTIG:
(72)FREMBRINGER(E):
(30)PRIORITET:
(22)ANSØGNINGSDATO:
(66)BEMÆRKNINGER

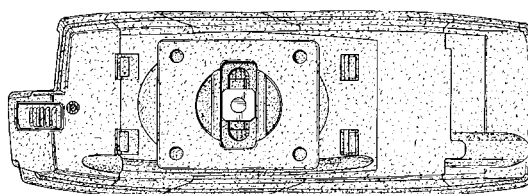
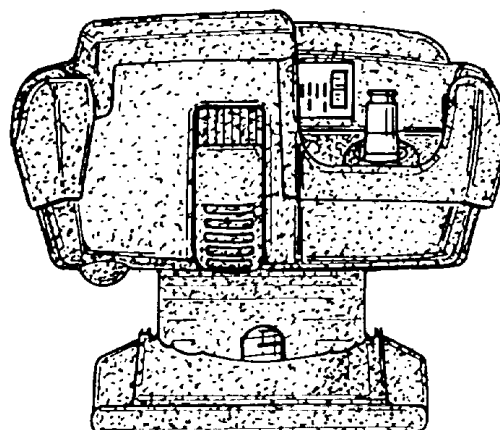
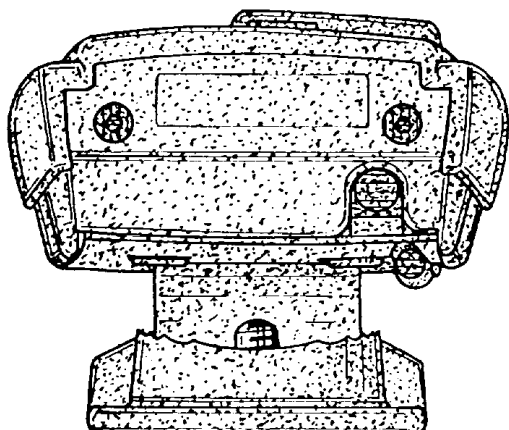
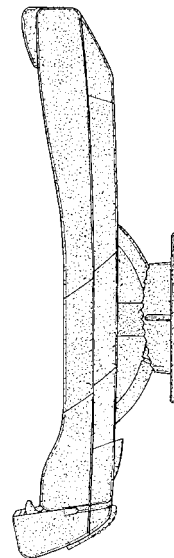
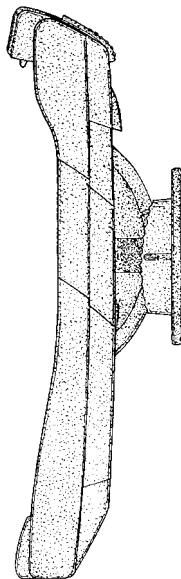
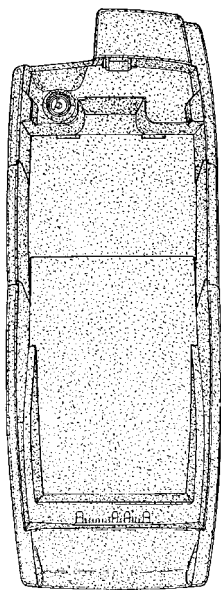
MASSIVE, naamloze vennootschap, Uilenbaan 200, B-2160 Wommelgem, Belgien
Budde, Schou & Ostenfeld A/S, Vester Søgade 10, 1601 København V, Danmark
Filip Corijn, Tennisstraat 6, b-9050 Gent, Belgien
1999-04-23 BX 75691
1999-10-18
Ansøger har samme dag indleveret MA 2000 00034;MA 2000 00035

(21) MA 1999 01228

(54) En oplader til mobiltelefon

(51)-Cl.13 03





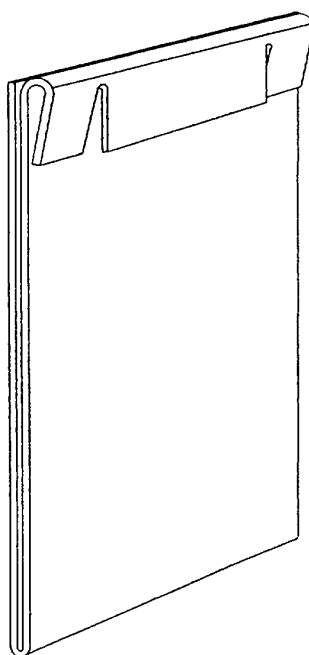
(71)ANSØGER(E):
(74)FULDMÆGTIG:
(72)FREMBRINGER(E):
(30)PRIORITET:
(22)ANSØGNINGS DATO:
(66)BEMÆRKNINGER

Telefonaktiebolaget L M Ericsson, S-126 25 Stockholm, Sverige
Budde, Schou & Ostenfeld A/S, Vester Søgade 10, 1601 København V, Danmark
Richard Lindahl, Ringbergagatan 63, S-211 39 Malmö, Sverige
1999-01-26 SE 990156
1999-07-26
Ansøger har samme dag indleveret MA 1999 00882

(21) MA 1999 01230

(54) Et holder med stoplås til udstillingsmateriale

(51)-Cl.20 03



(71)ANSØGER(E):
(72)FREMBRINGER(E):
(22)ANSØGNINGSDATO:

Arkifurn A/S, Metalgangen 2, 2690 Karlslunde, Danmark
Direktør Per Schultz Hansen, Tinggårdshegnet 15, Tune, 4000 Roskilde, Danmark
1999-10-20

(21) MA 1999 01245

(54) Et ur

(51)-Cl.10 01



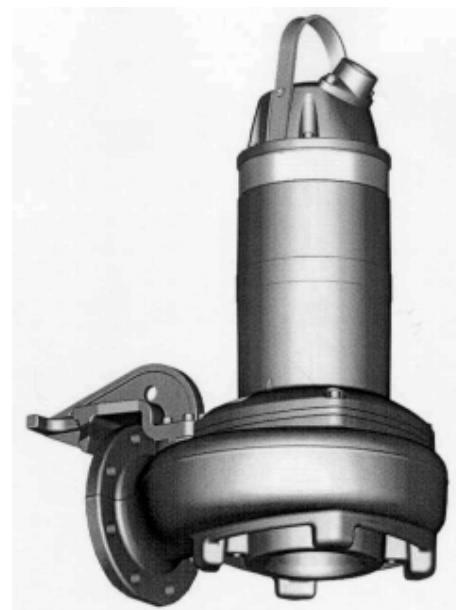
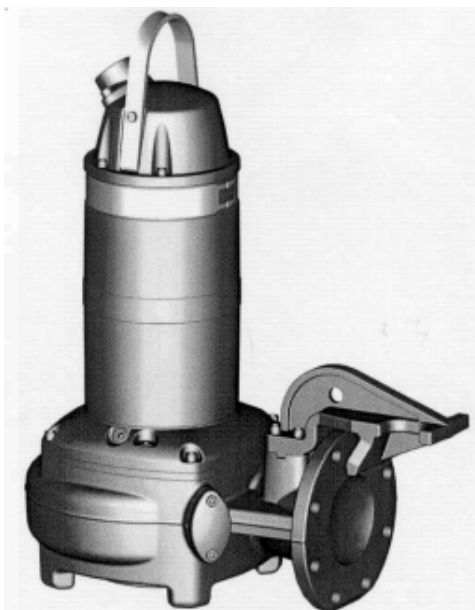
(71)ANSØGER(E):
(72)FREMBRINGER(E):
(22)ANSØGNINGSDATO:
(66)BEMÆRKNINGER

Christel Lundgreen, Evanstonevej 8A 2.TH, 2900 Hellerup, Danmark
Christel Lundgreen, Evanstonevej 8A 2.TH, 2900 Hellerup, Danmark
1999-10-22
Ansøger har samme dag indleveret MA 1999 01400

(21) MA 1999 01254

(54) En pumpe

(51)-CI.15 02



(71)ANSØGER(E):
 (74)FULDMÆGTIG:
 (72)FREMBRINGER(E):

ITT Flygt AB, Box 1309, 171 25 Solna, Sverige
 Hofman-Bang & Boutard, Lehmann & Ree A/S, Hans Bekkevolds Allé 7, 2900 Hellerup, Danmark
 David Craford, Ergonomi Design Gruppen, Bromma, Sverige ; John Grieves, Ergonomi Design Gruppen,
 Bromma, Sverige ; Anders Ekström, Ymervägen 42, Täby, Sverige ; Jonas Klang, Marknadsvägen 175, Täby,
 Sverige ; Stefan Ramström, Sörmlandsvägen 1, Vallentuna, Sverige

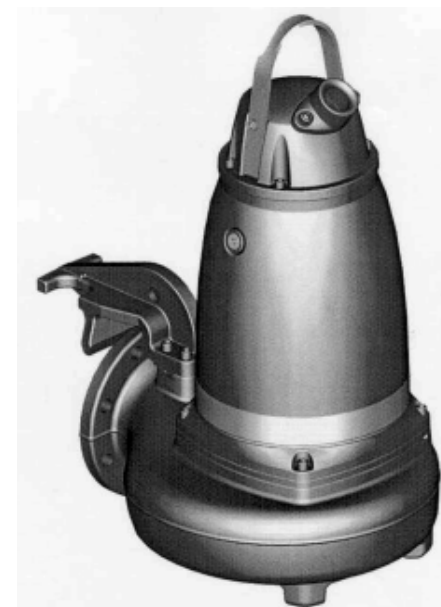
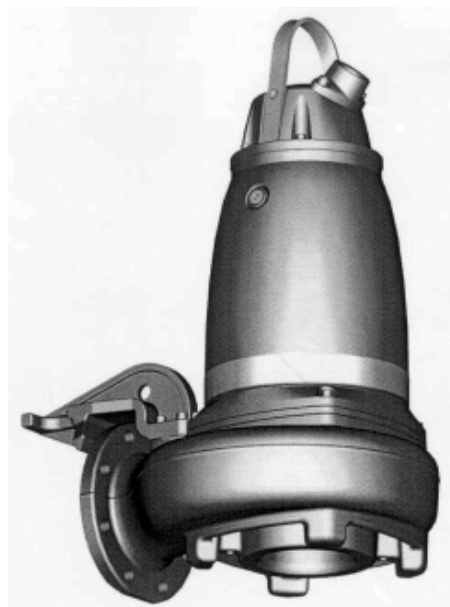
(22)ANSØGNINGSDATO:
 (66)BEMÆRKNINGER

1999-10-27
 Ansøger har samme dag indleveret MA 1999 01255

(21) MA 1999 01255

(54) En pumpe

(51)-CI.15 02



(71)ANSØGER(E):
 (74)FULDMÆGTIG:
 (72)FREMBRINGER(E):

ITT Flygt AB, Box 1309, 171 25 Solna, Sverige
 Hofman-Bang & Boutard, Lehmann & Ree A/S, Hans Bekkevolds Allé 7, 2900 Hellerup, Danmark
 David Craford, Ergonomi Design Gruppen, Bromma, Sverige ; John Grieves, Ergonomi Design Gruppen,
 Bromma, Sverige ; Anders Ekström, Ymervägen 42, Täby, Sverige ; Jonas Klang, Marknadsvägen 175, Täby,
 Sverige ; Stefan Ramström, Sörmlandsvägen 1, Vallentuna, Sverige

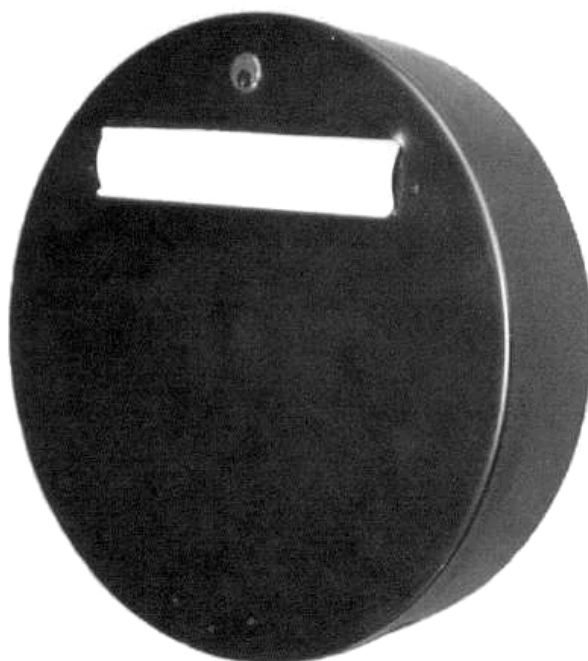
(22)ANSØGNINGSDATO:
 (66)BEMÆRKNINGER

1999-10-27
 Ansøger har samme dag indleveret MA 1999 01254

(21) MA 1999 01375

(54) En postkasse

(51)-Cl.99 00



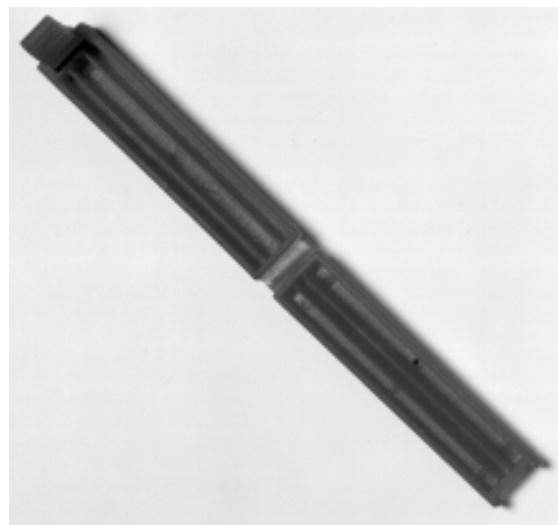
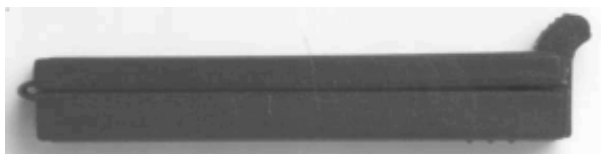
(71)ANSØGER(E):
(72)FREMBRINGER(E):
(22)ANSØGNINGSDATO:

Arne Kryger, Grønvangen 167, 5550 Langeskov, Danmark
Arne Kryger, Grønvangen 167, 5550 Langeskov, Danmark
1999-11-25

(21) MA 1999 01376

(54) En poselukker

(51)-Cl.09 07



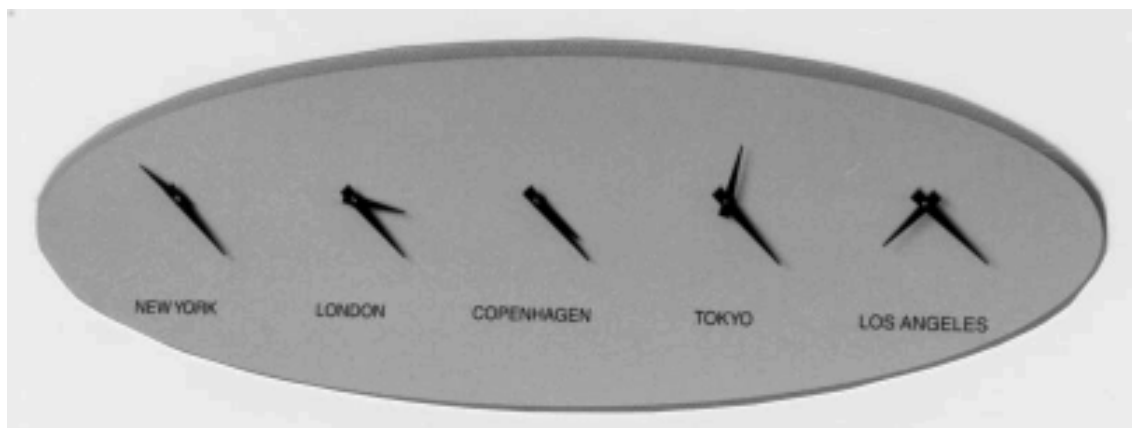
(71)ANSØGER(E):
(72)FREMBRINGER(E):
(22)ANSØGNINGSDATO:

C.C. Hansen A/S, Elisagårdsvej 14, 4000 Roskilde, Danmark
Jesper Lodberg, Vordingborgvej 531, 4683 Rønnede, Danmark
1999-11-25

(21) MA 1999 01400

(54) Et ur

(51)-Cl.10 01



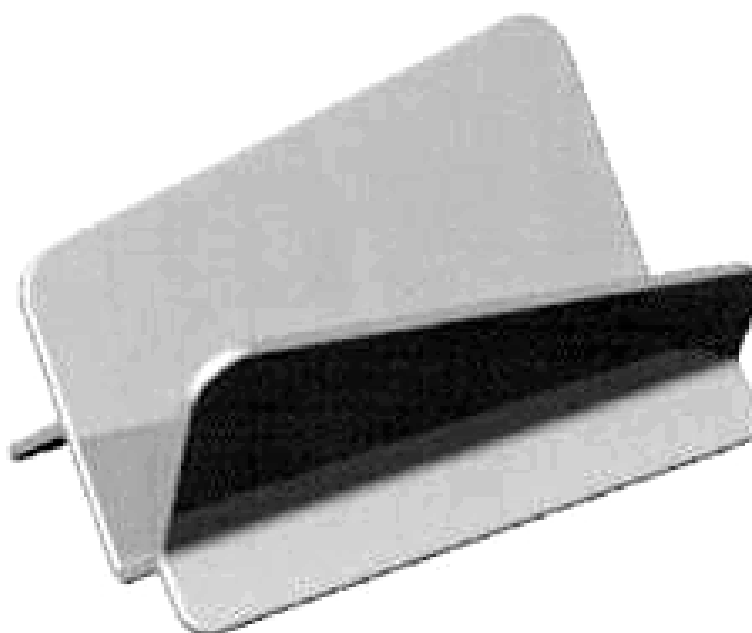
(71)ANSØGER(E):
(72)FREMBRINGER(E):
(22)ANSØGNINGSDATO:
(66)BEMÆRKNINGER

Christel Lundgreen, Evanstonevej 8A 2.TH, 2900 Hellerup, Danmark
Christel Lundgreen, Evanstonevej 8A 2.TH, 2900 Hellerup, Danmark
1999-10-22
Ansøger har samme dag indleveret MA 1999 01245

(21) MA 1999 01419

(54) En visitkortholder

(51)-Cl.19 02



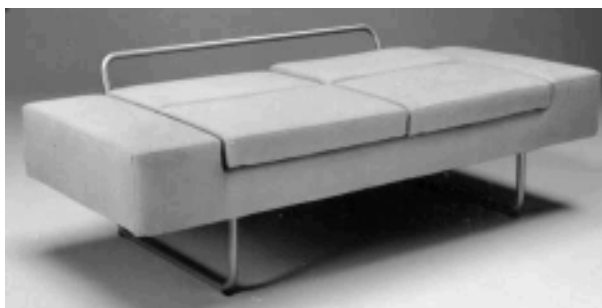
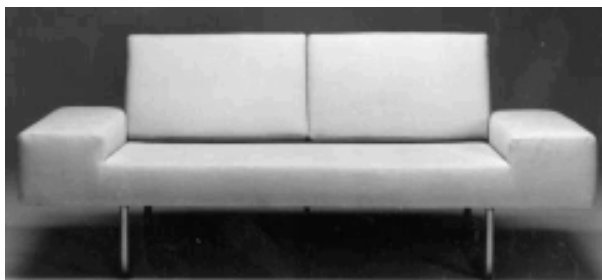
(71)ANSØGER(E):
(72)FREMBRINGER(E):
(22)ANSØGNINGSDATO:

Allan Westermann Larsen, Lindholmvej 15, 3550 Slangerup, Danmark
Allan Westermann Larsen, Lindholmvej 15, 3550 Slangerup, Danmark
1999-12-09

(21) MA 1999 01420

(54) En sovesofa

(51)-Cl.06 01



(71)ANSØGER(E):
(72)FREMBRINGER(E):
(22)ANSØGNINGSDATO:

K. Balling-Engelsen A/S, Kidnakken 1, 4930 Maribo, Danmark
Herr Thomas Muller, Kantstrasse 150, D-10623 Berlin, Tyskland
1999-12-09

(21) MA 1999 01484

(54) Et bord

(51)-Cl.06 03



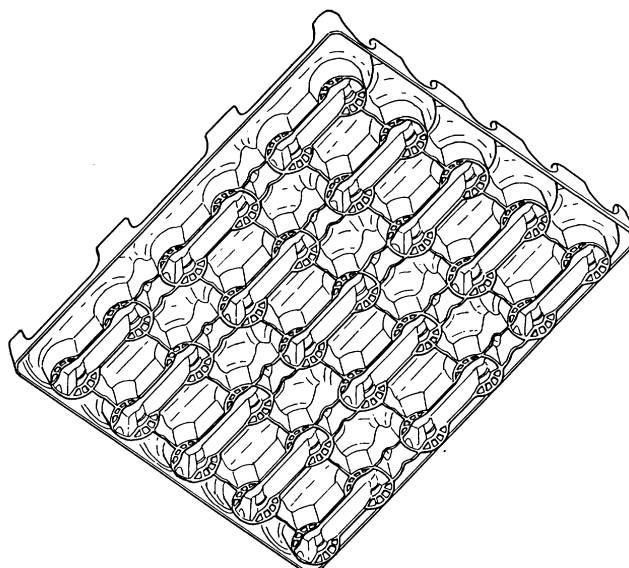
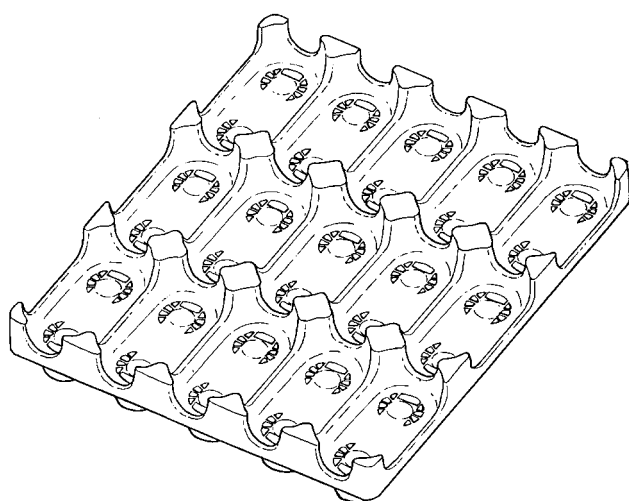
(71)ANSØGER(E):
 (72)FREMBRINGER(E):
 (22)ANSØGNINGSDATO:

Lisbeth Søgaard, Simonyvej 12, 6800 Varde, Danmark
 Lisbeth Søgaard, Simonyvej 12, 6800 Varde, Danmark
 1999-12-22

(21) MA 1999 01502

(54) En indretning til flasker

(51)-Cl.09 03



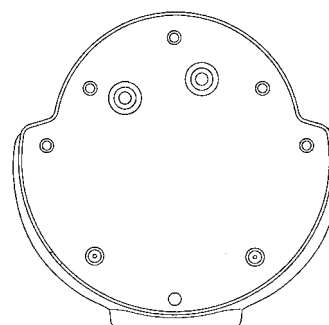
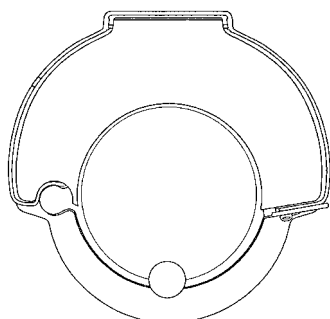
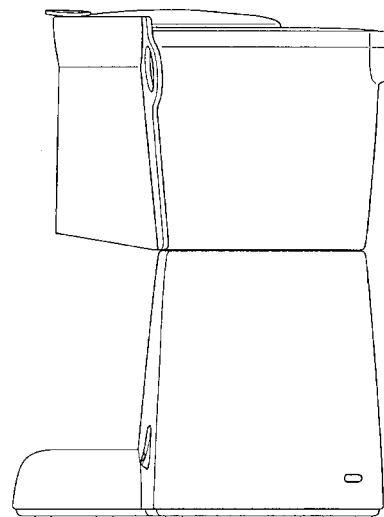
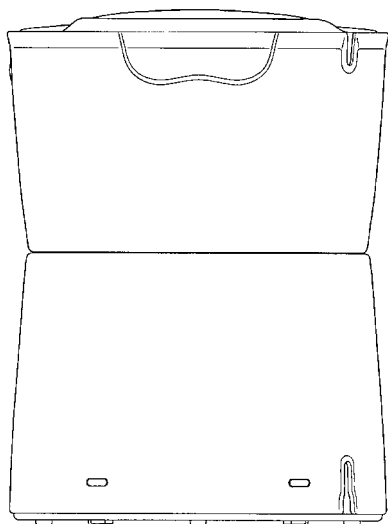
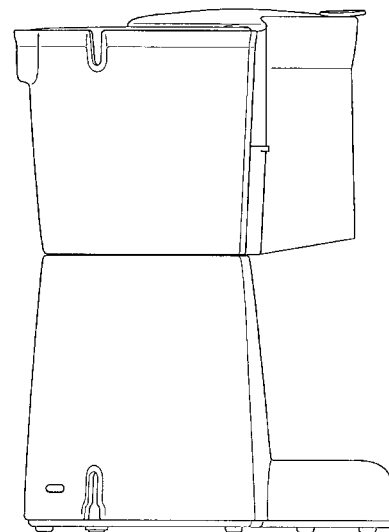
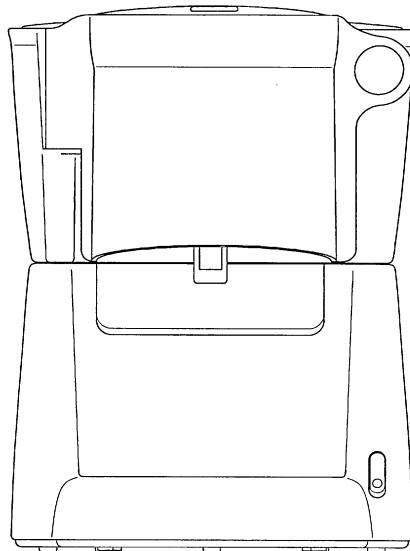
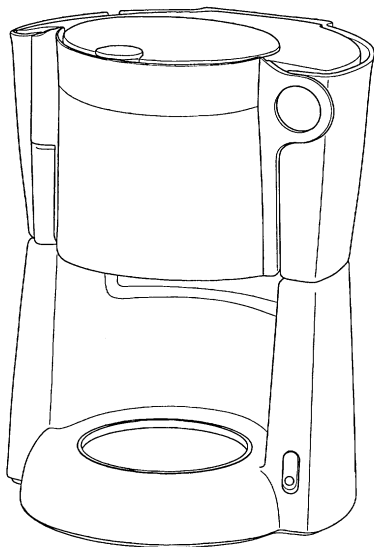
(71)ANSØGER(E):
 (74)FULDMÆGTIG:
 (72)FREMBRINGER(E):
 (30)PRIORITET:
 (22)ANSØGNINGSDATO:

Perstorp Plastic Systems AB, S-284 80 Perstorp, Sverige
 Hofman-Bang & Boutard, Lehmann & Ree A/S, Hans Bekkevolds Allé 7, 2900 Hellerup, Danmark
 Karl-Gustaf Kristoffersen, Ekliden 9, S-286 36 Örkeljunga, Sverige
 1999-07-01 SE 991211
 1999-12-30

(21) MA 2000 00014

(54) En kaffemaskine

(51)-Cl.07 02



(71)ANSØGER(E):
 (74)FULDMÆGTIG:
 (72)FREMBRINGER(E):
 (30)PRIORITET:
 (22)ANSØGNINGS DATO:

KONINKLIJKE PHILIPS ELECTRONICS N.V., 1, Groenewoudseweg, NL-5621 BA EINDHOVEN, Holland
 Internationalt Patent-Bureau, Høje Taastrup Boulevard 23, 2630 Taastrup, Danmark
 Louis Johan Bouhuys, Willemstraat 16, GRONINGEN, Holland ; David Wesley Hoard, Soephuisstraatje 13A,
 Groningen, Holland
 1999-07-14 WO DMA/004596
 2000-01-11

(21) MA 2000 00015

(54) En nakkestøtte

(51)-Cl.06 01



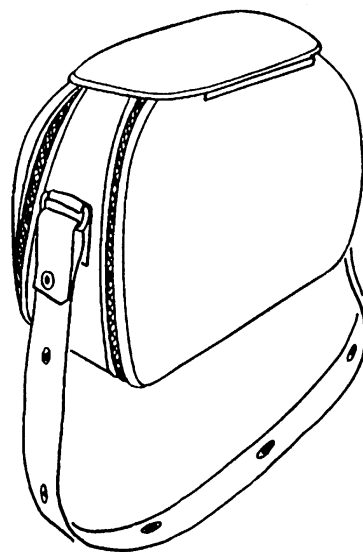
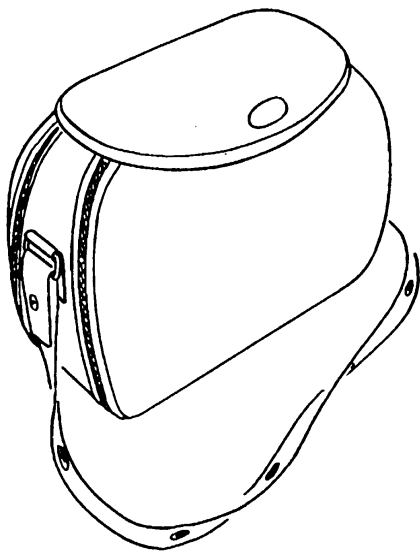
(71)ANSØGER(E):
(74)FULDMÆGTIG:
(72)FREMBRINGER(E):
(30)PRIORITET:
(22)ANSØGNINGS DATO:

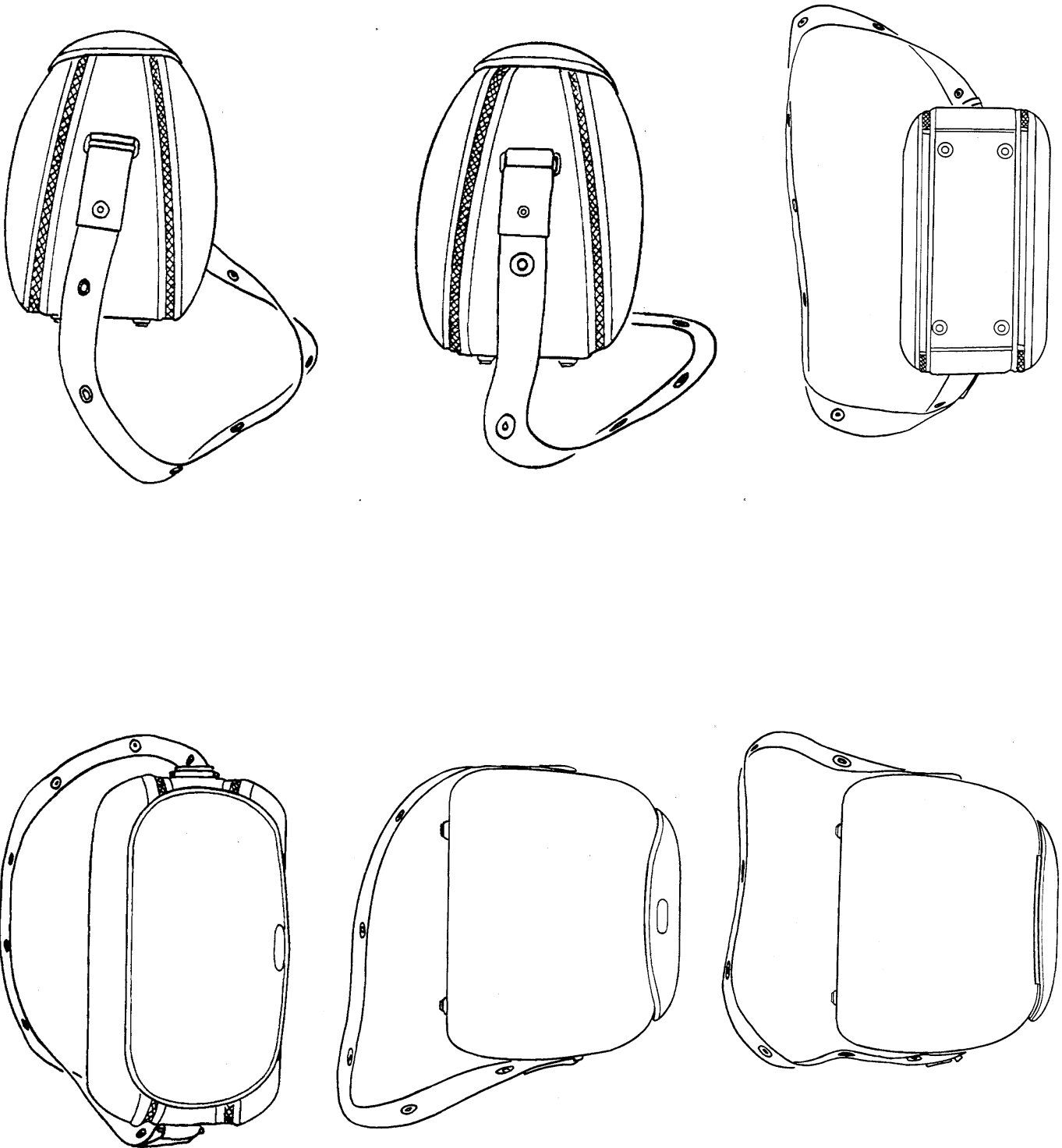
Ergonomiprodukter i Bodafors AB, Box 294, S-571 23 Nässjö, Sverige
Larsen & Birkeholm A/S Skandinavisk Patentbureau, Banegårdspladsen 1, 1570 København V, Danmark
Lars Holstensson, Bäverstigen 23, S-571 42 Nässjö, Sverige
1999-07-13 SE 99 1279
2000-01-11

(21) MA 2000 00024

(54) En taske

(51)-Cl.03 01





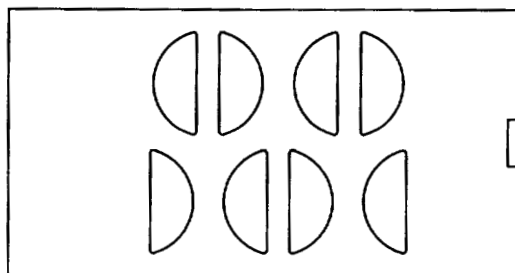
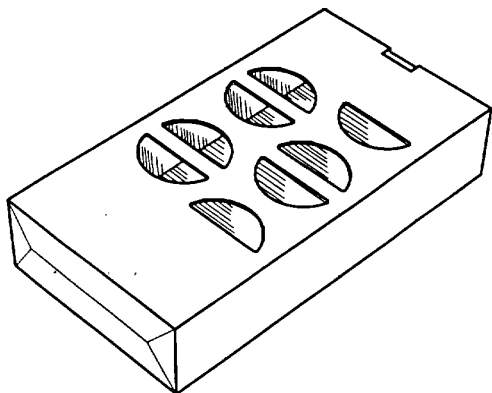
(71)ANSØGER(E):
(74)FULDMÆGTIG:
(72)FREMBRINGER(E):
(30)PRIORITET:
(22)ANSØGNINGS DATO:

Baby Björn AB, P.O.Box 595, s-18215 Danderyd, Sverige
Internationalt Patent-Bureau, Høje Taastrup Boulevard 23, 2630 Taastrup, Danmark
Håkan Bergkvist, Beckomborgavägen 72, S-168 54 Bromma, Sverige ; Elisabet Broms, Eskadervägen 24, S-183 54 Täby, Sverige
1999-07-16 SE 99-1304
2000-01-13

(21) MA 2000 00034

(54) En emballagekarton

(51)-CI.09 03



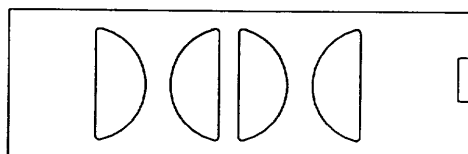
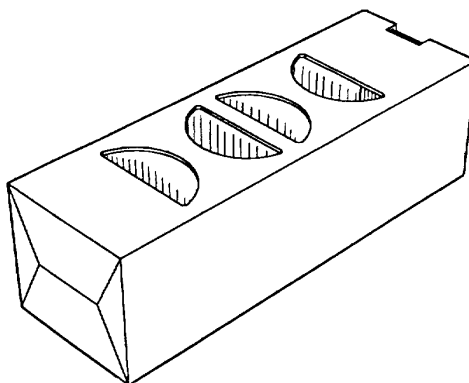
(71)ANSØGER(E):
 (74)FULDMÆGTIG:
 (72)FREMBRINGER(E):
 (30)PRIORITET:
 (22)ANSØGNINGSDATO:
 (66)BEMÆRKNINGER

MASSIVE, naamloze vennootschap, Uilenbaan 200, B-2160 Wommelgem, Belgien
 Budde, Schou & Ostenfeld A/S, Vester Søgade 10, 1601 København V, Danmark
 Filip Corijn, Tennisstraat 6, b-9050 Gent, Belgien
 1999-04-23 BX 75691
 1999-10-18
 Ansøger har samme dag indleveret MA 1999 01227;MA 2000 00035

(21) MA 2000 00035

(54) En emballagekarton

(51)-CI.09 03



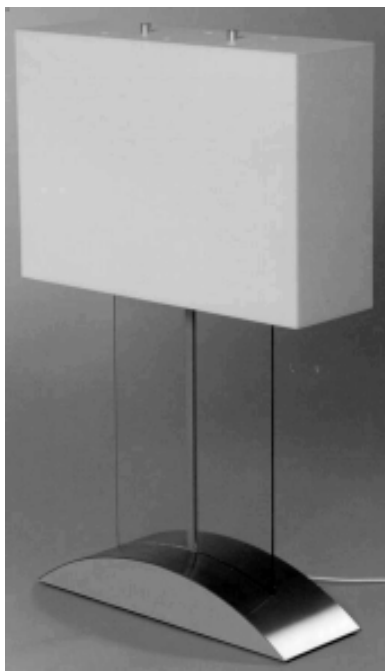
(71)ANSØGER(E):
 (74)FULDMÆGTIG:
 (72)FREMBRINGER(E):
 (30)PRIORITET:
 (22)ANSØGNINGSDATO:
 (66)BEMÆRKNINGER

MASSIVE, naamloze vennootschap, Uilenbaan 200, B-2160 Wommelgem, Belgien
 Budde, Schou & Ostenfeld A/S, Vester Søgade 10, 1601 København V, Danmark
 Filip Corijn, Tennisstraat 6, b-9050 Gent, Belgien
 1999-04-23 BX 75691
 1999-10-18
 Ansøger har samme dag indleveret MA 1999 01227;MA 2000 00034

(21) MA 2000 00111

(54) En lampe

(51)-Cl.26 05



(71)ANSØGER(E):

Per Hougaard, Lollandsgade 5, st., 5000 Odense C, Danmark; Bent Hougaard, Grejsdalsvej 201, 7100 Vejle, Danmark

(72)FREMBRINGER(E):

Bent Hougaard, Grejsdalsvej 201, 7100 Vejle, Danmark; Per Hougaard, Lollandsgade 5, st., 5000 Odense C, Danmark

(22)ANSØGNINGSDATO:

2000-02-02

Offentligt tilgængelige mønsteransøgninger

Akterne i nedenstående ansøgninger er tilgængelige for enhver, jfr. mønsterlovens § 19.

Klasse 06

Furnishing

(21)MA 2000 00101
(71)ANSØGER(E):
(30)PRIORITET:
(22)ANSØGNINGSDATO:

(54)En solvogn
Euro United Plastics B.V., Gilzeweg 51, 4861 PM CHAMM, Holland
1999-08-02 WO DMA/004591
2000-02-01

Klasse 12

Means of transport or hoisting

(21)MA 2000 00116
(71)ANSØGER(E):
(30)PRIORITET:
(22)ANSØGNINGSDATO:

(54)En scooter
PEUGEOT MOTOCYCLES, 103 Rue du 17 Novembre, 25350 Beaulieu Mandeuve, Frankrig
1999-08-05 FR 994965
2000-02-03

(21)MA 2000 00118
(71)ANSØGER(E):
(30)PRIORITET:
(22)ANSØGNINGSDATO:

(54)En scooter
PEUGEOT MOTOCYCLES, 103 Rue du 17 Novembre, 25350 Beaulieu Mandeuve, Frankrig
1999-08-05 FR 994965
2000-02-03

Klasse 14

Recording, communication or information retrieval equipment

(21)MA 2000 00134

(71)ANSØGER(E):
(30)PRIORITET:
(22)ANSØGNINGSDATO:

(54)1) Et telefonhåndsæt, et telefonhåndsæt til legetøj) frontplade dertil 3) et tastatur dertil 4) linse dertil) hus dertil;1) Et telefonhåndsæt, et telefonhåndsæt til legetøj 2) frontplade dertil 3) tastatur dertil 4) linse dertil 5) hus dertil
Nokia Mobile Phones Ltd., Keilalahdentie 4, FIN-02150 Espoo, Finland
1999-08-09 US 29/109,157 (løbenr. 1);1999-08-09 US 29/109,151 (løbenummer 2);1999-08-09 US 29/109,159 (løbenr. 3);1999-08-09 US 29/109,149 (løbenr. 4);1999-08-09 US 29/109,158 (løbenr. 5)
2000-02-07

Klasse 21

Games, toys, tents and sports goods

(21)MA 2000 00134

(71)ANSØGER(E):
(30)PRIORITET:
(22)ANSØGNINGSDATO:

(54)1) Et telefonhåndsæt, et telefonhåndsæt til legetøj) frontplade dertil 3) et tastatur dertil 4) linse dertil) hus dertil;1) Et telefonhåndsæt, et telefonhåndsæt til legetøj 2) frontplade dertil 3) tastatur dertil 4) linse dertil 5) hus dertil
Nokia Mobile Phones Ltd., Keilalahdentie 4, FIN-02150 Espoo, Finland
1999-08-09 US 29/109,157 (løbenr. 1);1999-08-09 US 29/109,151 (løbenummer 2);1999-08-09 US 29/109,159 (løbenr. 3);1999-08-09 US 29/109,149 (løbenr. 4);1999-08-09 US 29/109,158 (løbenr. 5)
2000-02-07

Fornyelse af mønsterregistreringer

Fornyelse af registreringer foretaget i medfør af lov om mønstre nr. 218 af 27. maj 1970

(11) Registreringsnummer

(18) Gyldig til

MR 1999 00774

20041109

MR 1995 01143

20040901

MR 1991 00660

20050316

MR 1995 00829

20040821

MR 1991 00798

20050423

MR 1995 01173

20040816

Udslettelser af registreringer

Udslettelser af registreringer foretaget i medfør af lov om mønstre nr. 218 af 27. maj 1970

(11)MR 1986 00100
(11)MR 1986 00112
(11)MR 1986 00113
(11)MR 1986 00314
(11)MR 1986 00059
(11)MR 1986 00075
(11)MR 1986 00115
(11)MR 1986 00116
(11)MR 1986 00528
(11)MR 1986 00173
(11)MR 1986 00175
(11)MR 1986 00180
(11)MR 1986 00182
(11)MR 1986 00183
(11)MR 1986 00184
(11)MR 1986 00186
(11)MR 1986 00117
(11)MR 1985 00680
(11)MR 1986 00122
(11)MR 1986 00073
(11)MR 1986 00146
(11)MR 1986 00226
(11)MR 1986 00126
(11)MR 1986 00223
(11)MR 1986 00397
(11)MR 1986 00195
(11)MR 1986 00076
(11)MR 1986 00398
(11)MR 1986 00233
(11)MR 1991 00306
(11)MR 1991 00088
(11)MR 1991 00089
(11)MR 1991 00459
(11)MR 1991 00415
(11)MR 1991 00418
(11)MR 1991 00419
(11)MR 1991 00258
(11)MR 1991 00191
(11)MR 1991 00602
(11)MR 1990 01849
(11)MR 1995 00396
(11)MR 1995 00345
(11)MR 1995 00839
(11)MR 1995 00346
(11)MR 1995 00462
(11)MR 1995 00463
(11)MR 1995 00464
(11)MR 1995 00465
(11)MR 1995 00466
(11)MR 1995 00467
(11)MR 1995 00468
(11)MR 1995 00469
(11)MR 1995 00353
(11)MR 1995 00354
(11)MR 1995 00358
(11)MR 1995 00359
(11)MR 1995 00360
(11)MR 1995 00361
(11)MR 1995 00528
(11)MR 1995 00407
(11)MR 1995 00780
(11)MR 1995 01017
(11)MR 1995 00586
(11)MR 1995 00587
(11)MR 1995 00410



**Patent- og
Varemærkestyrelsen**
Erhvervsministeriet

Helgeshøj Allé 81
2630 Taastrup

Tlf. 4350 8000
Fax 4350 8001
E-post pvs@dkpto.dk
www.dkpto.dk

Pr. 1. januar 2000

Patenter
Supplerende beskyttelsescertifikater
Brugsmodeller
Mønstre (design)
Chips (halvledertopografier)
Vare- og fællesmærker
Skorstensmærker og kontorflag
Kommunevåbener og -segl
Publikationer
Erhvervsservice
Kopiservice
Kurser og foredrag

Prisliste vedrørende internationale ansøgninger (PCT) og europæiske patentansøgninger (EPK) samt vedrørende ansøgninger om international varemærkeregistriering og EU-varemærkeregistriering kan fås ved henvendelse til Patent- og Varemærkestyrelsen.

**E
T
S
L
S
R
P**

Patenter

| | |
|---|----------|
| | kr. |
| 1. Ansøgningsgebyr | |
| a. Grundgebyr | 3000,00 |
| b. Tillægsgebyr for hvert patentkrav ud over 10 | 300,00 |
| 2. Gebyrer for nyhedsundersøgelse af international type (PL §9) | |
| I Når den svenske patentmyndighed er nyhedsundersøgende: | |
| a. Grundgebyr | 7090,00 |
| b. Tillægsgebyr for hvert krav ud over 10 | 115,00 |
| c. Ekspeditionsgebyr | 500,00 |
| II Når Den Europæiske Patentmyndighed er nyhedsundersøgende: | |
| a. Grundgebyr | |
| 1. For en prioritetsgivende ansøgning | 7090,00 |
| 2. I alle andre tilfælde | 11120,00 |
| b. Ekspeditionsgebyr | 500,00 |
| 3. Gebyr for senere indlevering af dansk oversættelse af international ansøgning | 1100,00 |
| 4. Genoptagelsesgebyr | 700,00 |
| 5. Patentmeddelelsesgebyr | |
| a. Grundgebyr | 2850,00 |
| b. Tillægsgebyr for hver side ud over 35 sider | 80,00 |
| c. Tillægsgebyr for hvert patentkrav, for hvilket der ikke er betalt ansøgningsgebyr | 300,00 |
| 6. Gebyr for publicering af oversættelser af europæiske patentskrifter | |
| a. Grundgebyr | 2250,00 |
| b. Tillægsgebyr for hver side ud over 35 sider | 80,00 |
| 7. Gebyr for publicering af ændrede danske patentskrifter | |
| a. Grundgebyr | 2850,00 |
| b. Tillægsgebyr for hver side ud over 35 sider | 80,00 |
| 8. Gebyr for publicering af ændrede oversættelser af europæiske patentskrifter | |
| a. Grundgebyr | 2250,00 |
| b. Tillægsgebyr for hver side ud over 35 sider | 80,00 |
| 9. Genoprettelsesgebyr | 3000,00 |
| 10. Årsgebyrer | |
| 1. gebyrår | 500,00 |
| 2. gebyrår | 500,00 |
| 3. gebyrår | 500,00 |
| 4. gebyrår | 1100,00 |
| 5. gebyrår | 1250,00 |
| 6. gebyrår | 1400,00 |
| 7. gebyrår | 1600,00 |
| 8. gebyrår | 1800,00 |
| 9. gebyrår | 2050,00 |
| 10. gebyrår | 2300,00 |
| 11. gebyrår | 2550,00 |
| 12. gebyrår | 2800,00 |
| 13. gebyrår | 3050,00 |
| 14. gebyrår | 3300,00 |
| 15. gebyrår | 3600,00 |
| 16. gebyrår | 3900,00 |
| 17. gebyrår | 4200,00 |
| 18. gebyrår | 4500,00 |
| 19. gebyrår | 4800,00 |
| 20. gebyrår | 5100,00 |
| Årsgebyrer, der betales senere end forfaldsdag, forhøjes med 20%. Gebyret skal være betalt inden 6 måneder efter forfaldsdagen. | |
| 11. Gebyr for fremsættelse af indsigelse | 2000,00 |
| 12. Gebyr for administrativ omprøvning | 7000,00 |
| 13. Klagegebyr | 8000,00 |

Ovennævnte priser skal ikke tillægges moms

Supplerende beskyttelsescertifikater

| | |
|---|---------|
| | kr. |
| 1. Ansøgningsgebyr | 3000,00 |
| 2. Genoptagelsesgebyr | 600,00 |
| 3. Genoprettelsesgebyr | 3000,00 |
| 4. Årsgebyr pr. påbegyndt gebyrår | 5100,00 |
| Årsgebyrer, der betales senere end forfaldsdag, forhøjes med 20%. Gebyret skal være betalt inden 6 måneder efter forfaldsdagen. | |
| 5. Gebyr for administrativ omprøvning | 1500,00 |
| Der skal betales et gebyr på 7000 kr. for eventuel omprøvning af grundpatentet | |
| 6. Klagegebyr | 4000,00 |

Ovennævnte priser skal ikke tillægges moms

Brugsmodeller

| | |
|--|---------|
| | kr. |
| 1. Ansøgningsgebyr | 2000,00 |
| 2. Gebyr for senere indlevering af dansk oversættelse af international ansøgning | 1100,00 |
| 3. Genoptagelsesgebyr | 400,00 |
| 4. Fornyelsesgebyrer | |
| For 1. periode | 2000,00 |
| For 2. periode | 3000,00 |
| Fornyelsesgebyrer, der betales efter udløbet af den pågældende registreringsperiode, forhøjes med 20%. | |
| 5. Gebyr for prøvning før eller efter registrering | 4000,00 |
| 6. Gebyr for behandling af anmodning om udslættelse | 2000,00 |
| 7. Gebyr for bekendtgørelse af ændret registrering og publicering af ændret formulering | 1100,00 |
| 8. Klagegebyr | 5000,00 |

Ovennævnte priser skal ikke tillægges moms

Chips (halvledertopografier)

| | |
|---|---------|
| | kr. |
| 1. Ansøgningsgebyr | 1500,00 |
| 2. Gebyr for behandling af anmodning af overførelse af ansøgning om registrering | 1000,00 |
| 3. Klagegebyr | 4000,00 |

Ovennævnte priser skal ikke tillægges moms

Mønstre (design)

1. **Ansøgningsgebyr** kr. 1300,00

Tillægsgebyrer:

a. Ved samregistrering for hvert mønster ud over det første 800,00
 b. For bekendtgørelse af hver afbildning ud over den første 400,00

2. **Genoptagelsesgebyr** 200,00

3. **Fornyelsesgebyr** 2200,00

Tillægsgebyr ved fornyelse:

Ved samregistrering for hvert mønster ud over det første 1100,00

Fornyelsesgebyrer inkl. tillægsgebyr, der betales efter udløbet af den pågældende registreringsperiode, forhøjes med 20%.

4. **Klagegebyr** 4000,00

Ovennævnte priser skal ikke tillægges moms

Vare- og fællesmærker

1. **Ansøgningsgebyr** kr. 2350,00

a. Grundgebyr 2350,00
 b. Tillægsgebyr for hver klasse ud over 3 600,00
 Der er i alt 42 klasser

2. **Gebyr for videreførelse af Madrid-Protokol-registrering som dansk vare- eller fællesmærke-ansøgning** 1500,00

3. **Fornyelsesgebyr**
 a. Grundgebyr 2800,00
 b. Tillægsgebyr for hver klasse ud over 3 600,00

Fornyelsesgebyrer inkl. tillægsgebyr, der betales efter udløbet af den pågældende registreringsperiode, forhøjes med 20%.

4. **Gebyr for anmodning om deling af en ansøgning eller en registrering** for hver udskilt ansøgning eller registrering 2000,00

5. **Gebyr for fremsættelse af indsigelse** 2500,00

6. **Gebyr for administrativ ophævelse** 2500,00

7. **Klagegebyr** 4000,00

8. **Gebyr for underretning til indehaver af varemærkerettighed**
 Årligt gebyr 1400,00

Ovennævnte priser skal ikke tillægges moms

Skorstensmærker og kontorflag

1. **Ansøgningsgebyr** kr. 2000,00

Ovennævnte pris skal ikke tillægges moms

Kommunevåbener og -segl

1. **Ansøgningsgebyr** kr. 2000,00

Ovennævnte pris skal ikke tillægges moms

Publikationer

1. **Årsabonnement** kr. 1000,00

a. Dansk Patenttidende 1000,00
 b. Patentskrifter
 - på papir 8000,00
 - på CD-ROM (SPACE-DK) 5000,00
 c. Dansk Patentregister 400,00
 d. Sammendrag af almindeligt tilgængelige danske patentansøgninger
 - Alle sektioner 8000,00
 - sektion A 1600,00
 - sektion B 1600,00
 - sektion C07 + C12 1600,00
 - sektion C, resten 900,00
 - sektion D 500,00
 - sektion E 900,00
 - sektion F 900,00
 - sektion G 900,00
 - sektion H 900,00
 e. Oversættelser af EP-skrifter 8000,00
 f. Dansk Brugsmodeltidende 600,00
 g. Brugsmodelskrifter 8000,00
 h. Dansk Varemærketidende 1000,00
 i. Dansk Varemærkeregister 200,00
 j. Varemærke-særtidende med §13-afslag 100,00
 k. Varemærkeindsigelsestidende 200,00
 l. Nye danske varemærkeansøgninger, ugeliste 450,00
 m. Dansk Mønstertidende 600,00
 n. Dansk Mønsterregister 200,00
 o. Patenthåndbog, ved tegning af abonnement 500,00
 - løsblade hertil, pr. side 10,00
 p. Brugsmodelhåndbog, ved tegning af abonnement 500,00
 - løsblade hertil, pr. side 10,00
 q. Ankenævnskendelser
 - alle kendelser 4200,00
 - kendelser/patent- og brugsmodelområdet 2000,00
 - kendelser/vare- og fællesmærkeområdet 2000,00
 - kendelser/mønster- og chipsområdet 400,00

Abonnementer tillægges porto

2. Løssalg

a. Dansk Patenttidende 40,00
 b. Dansk Patentregister 400,00
 c. Sammendrag af alm. tilgængelige patentansøgninger 30,00
 d. Dansk Varemærketidende 40,00
 e. Dansk Varemærkeregister 200,00
 f. Varemærke-særtidende med §13-afslag 100,00
 g. Varemærkeindsigelsestidende 200,00
 h. Varemærkeindsigelsestidende, udk. 1995 300,00
 i. Dansk Mønstertidende 40,00
 j. Dansk Mønsterregister 200,00
 k. Dansk Brugsmodeltidende 40,00
 l. Sammendrag af alm. tilgængelige brugsmodelansøgninger 30,00
 m. Fremlæggelses- og patentskrifter på CD-ROM (SPACE-DK)
 - 1993-1999, pr. årgang 5000,00
 - 1990-1992, pr. årgang 2000,00

Ovennævnte priser skal ikke tillægges moms

Fremlæggelses-, patent- og brugsmodelskrifter samt oversættelser af EP-skrifter leveres til gældende kopipris

3. **Love og bekendtgørelser** vedr. industriel ejendomsret 12,00-33,00

4. **Andre publikationer**
 a. Varemærkeklassifikation
 - alfabetisk liste 500,00
 - klassedelt liste 400,00
 b. Mønsterklassifikation 35,00
 - ændringer og tilføjelser hertil 15,00

5. **"Fra væsen til virksomhed", Danske patenter gennem 100 år** (fås på dansk og engelsk), inkl. moms 195,00

Ovennævnte priser tillægges moms, hvis andet ikke er angivet

Erhvervsservice

- kr.
1. **Timepris*** 750,00
 2. **Løbende overvågninger**
 - a. Overvågning af ansøgninger
Overvågning af dansk patent-, brugsmodel-, mønster- eller varemærkeansøgning sammensættes af:
Pris pr. år 1500,00
Pris pr. meddelelse 375,00
 - b. Øvrige overvågninger beregnes efter timepris
Hertil skal lægges evt. online-udgifter
 3. **Navneundersøgelser***
 - a. International undersøgelse af patentrettigheder i 1-2 navne inkl. op til 40 referencer 2500,00
Yderligere referencer, pr. reference 16,00
Yderligere navne, pr. navn 750,00
 - b. Undersøgelse af patent- og brugsmodelrettigheder med gyldighed for Danmark i 1-2 navne 1800,00
Yderligere navne, pr. navn 375,00
 - c. Øvrige navneundersøgelser beregnes efter timepris
Hertil skal lægges evt. online-udgifter
 4. **Patentfamilieundersøgelser og statusundersøgelser***
 - a. Patentfamilieundersøgelse 1000,00
 - b. Patentfamilieundersøgelse, inkl. status 2000,00
 - c. Statusundersøgelse af udenlandske rettigheder
Første nummer 750,00
Pr. følgende nummer 375,00
 - d. Statusundersøgelse af danske rettigheder, pr. nummer 375,00
 - e. Øvrige undersøgelser beregnes efter timepris
Hertil skal lægges evt. online-udgifter
 5. **Kollisionsundersøgelser af varemærker, inkl. 3 klasser*** 2100,00
Yderligere klasser, pr. 10 klasser 500,00
 6. **Skanning af varemærker***
 - a. Første klasse 500,00
 - b. Yderligere klasser, pr. klasse 200,00
 - c. Skanning af alle 42 klasser 3000,00
 7. **LOGO-skanning***, inkl. op til 25 referencer 1800,00
Yderligere referencer, pr. 25 referencer 500,00
 8. **Varemærkedatabase***
 - a. Første klasse 3000,00
 - b. Yderligere klasser - op til 4, pr. klasse 1500,00
 9. **Skanning af varemærker ansøgt eller registreret i udlandet***
 - a. Første klasse for 1-2 lande 1000,00
 - b. Følgende lande, pr. land 500,00
 - c. Følgende klasser, pr. klasse 200,00
 10. **Pris for levering pr. telefax** 75,00

* Hastelevering kan aftales mod pristillæg.

Ovennævnte priser tillægges moms

Kopiservice

- kr.
1. **Fotokopier af patent- og brugsmodelpublikationer**
 - a. Ekspedition 30,00
 - b. Kopipris, pr. side 3,25
Dog minimum 30 kr. pr. publikation (svarende til 9 sider)
 2. **Fotokopier, taget på læsesalen**
ved kontant betaling, pr. side, inkl. moms 3,00
 3. **Udenlandske patentpublikationer, der ikke findes i egne samlinger**
 - I ved hjemtagning fra udlandet:
 - a. Pris for hjemtagning 100,00
 - b. Pris pr. publikation 100,00
 Hjemtagning af sagsakter fra USA og patentpublikationer og sagsakter fra Sydafrika: Pris efter aftale.
 - II ved levering af tilsvarende publikation fra egne samlinger:
 - a. Identifikation 100,00
 - b. Kopipris (3,25 kr. pr. side)
 4. **Engelsksprogede sammendrag, der ikke findes i egne samlinger**, pr. sammendrag 50,00
 5. **Tidsskriftsartikler o.l., der ikke findes i egne samlinger**
 - a. Pris for hjemtagning 100,00
 - b. Pris pr. artikel 100,00
 6. **Aktindsigt i europæiske patenter og patentansøgninger**
 - a. Ekspedition (inkl. EPO-gebyr) 315,00
 - b. Kopier
 - ved tilsendelse, pr. side 3,25
 - ved afhentning, pr. side 2,50
 - ved afhentning og kontant betaling, pr. side inkl. moms 3,00
 7. **Databasudskrift vedr. en varemærkeretlighed** 50,00
- Ovennævnte priser tillægges moms, hvis andet ikke er angivet
8. **Bekræftet kopi af en patent-, brugsmodel-, mønster- eller varemærkeansøgning** 300,00
Hertil skal lægges kopiprisen
 9. **Bekræftet udskrift af patent-, certifikat-, brugsmodel-, topografi-, mønster- eller varemærkesagsregistret** 300,00
 10. **Bekræftet udskrift af registret over kommunevåbener og -segl eller registret over skorstensmærker og kontorflag** .. 200,00
 11. **Udskrift af patent-, certifikat-, brugsmodel-, topografi-, mønster- eller varemærkesagsregistret, registret over kommunevåbener og -segl eller registret over skorstensmærker og kontorflag** 50,00
- Ovennævnte priser skal ikke tillægges moms
12. **Priser for levering**
 - a. Levering pr. telefax 75,00
 - b. Ekspreslevering pr. telefax 275,00
 - c. Ekspreslevering pr. post 200,00
Hertil lægges porto
- Ovennævnte priser tillægges moms

Kurser og foredrag

- kr.
1. **Kurser**
Priser på åbne og virksomhedsinterne kurser fås ved direkte henvendelse til KursusCentret
 2. **Foredrag***
 - Første time 2000,00
 - Følgende timer, pr. time 1500,00

* Særpriser afhængig af deltagerantal og forberedelsestid

Ovennævnte priser tillægges moms

INID-koder

Internationally agreed Numbers for the Identification of Data (INID)

- (11) Serial number of the registration
- (15) Date of the registration
- (17) Expected duration of the registration/
renewal
- (18) Expected expiration date of the registration/
renewal
- (21) Serial number of the application
- (22) Date of filing of the application
- (23) Exhibition priority data
- (24) Date from which the industrial design
right has effect
- (29) Indication of the form in which the
industrial design is filed
- (30) Data relating to priority under the Paris
Convention
- (43) Date of publication of the industrial
design before examination
- (44) Date of publication of the industrial
design after examination
- (45) Date of publication of the registered
industrial design
- (46) Date of expiration of deferment
- (51) Class and subclass of the Locarno
Classification
- (54) Designation of article(s) or product(s)
covered by the industrial design or title
of the industrial design
- (55) Reproduction of the industrial design
(e.g., drawing, photograph) and explanations
relating to the reproduction
- (57) Description of characteristic features of
the industrial design including indication
of colors
- (58) Date of recording of any kind of
amendment in the Register
- (62) Serial number(s) and, if available, filing
date(s) of application(s), registration(s)
or document(s) related by division
- (66) Serial number(s) of application(s)
concerning design(s) which is(are)
variant(s) of the present one
- (71) Name(s) and address(es) of the
applicant
- (72) Name(s) of the creator(s)
- (73) Name(s) and address(es) of the
owner(s)
- (74) Name(s) and address(es) of the
representative(s)

Domestic Codes for the Identification of Data

- (DL) Data concerning license
- (DP) Data concerning pawning

Internationalt vedtagne Numre til Identifikation af Data (INID)

- Registreringsnummer
- Registreringsdato
- Forventet registreringsperiode/fornyelses-
periode
- Forventet udløbsdato for registrering/forny-
else
- Ansøgningsnummer
- Ansøgningsdato
- Udstillingsprioritetsoplysninger
- Indleveringsdato

- Model indleveret

- Konventionsprioritetsoplysninger

- Dato for offentlig tilgængelighed

- Bekendtgørelsesdato for ansøgningen

- Bekendtgørelsesdato for registreringen

- Udsættelsesdato

- Klasser
- Vareangivelse

- Mønstreet

- Beskrivelse herunder farver

- Dato for tilførsel/udslettelse

- Nummer på hovedansøgning eller udskilt
ansøgning

- Beslægtede ansøgninger

- Ansøgners navn og -adresse

- Frembringers navn og -adresse
- Indehavernavn og -adresse

- Fuldmægtignavn og -adresse

Interne koder til identifikation af data

- Licensoplysninger
- Pantoplysninger

