



Patent- og  
Varemærkestyrelsen  
Erhvervsministeriet

# Dansk Mønster Tidende

## Indholdsfortegnelse

Bekendtgørelse af mønsteransøgninger .....	115
Registrerede mønstre .....	139
Fornyelse af mønsterregistreringer .....	140
Udslettelse af mønsterregistreringer .....	141
Prisliste .....	142

Abonnementsprisen for årgangen er 1000,- kr. Abonnement tegnes i Patent- og Varemærkestyrelsen, Helgeshøj Allé 81, 2630 Tåstrup, tlf. 43 50 85 40 eller 43 50 85 35, Gironr. 4 02 05 53, hvor enkelte numre sælges for en pris af 40 kr.

Ansvarlig for redaktion: Niels Ravn  
Trykt hos Patent- og Varemærkestyrelsen

ISSN 0903-8825

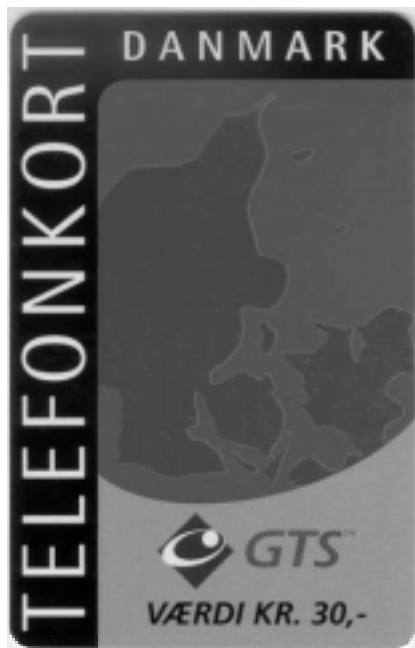
## Bekendtgørelse af Mønsteransøgninger

Indsigelser mod registreringen skal fremsættes skriftligt i 2 eksemplarer til registreringsmyndigheden inden 2 måneder fra bekendtgørelsesdagen, jfr. lov om mønstre nr 218 af 27. maj 1970, § 18, stk. 2.  
Er det bekendtgjort, at model af mønstret er indleveret, kan dette ses i direktoratet.  
Hvis afbildningen er udført i farver, er dette angivet.  
Er mønstret forbillede for et ornament, er dette angivet.

(21) MA 1999 00374

(54) Et telefonkort;Et telefonkort

(51)-Cl.14 03;19 08



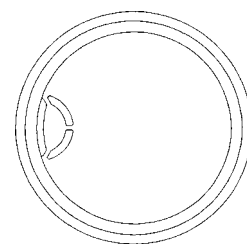
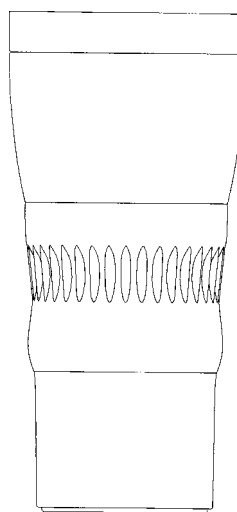
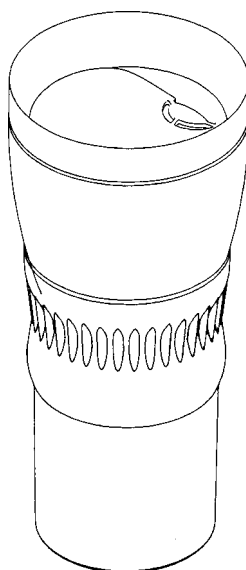
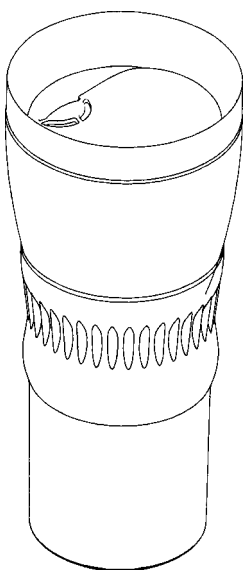
(71)ANSØGER(E):  
(74)FULDMÆGTIG:  
(72)FREMBRINGER(E):  
(22)ANSØGNINGSDATO:  
(29)BEMÆRKNINGER

GTS Danmark A/S, Vesterbrogade 149, 1620 København V, Danmark  
ADVOKATAKTIESELSKAB EVERSHEDES, Østergade 27, 1100 København K, Danmark  
Leslie Markussen, Nyvangen 77, 2750 Ballerup, Danmark  
1999-04-07  
Model

(21) MA 1999 00484

(54) Et krus

(51)-Cl.07 01



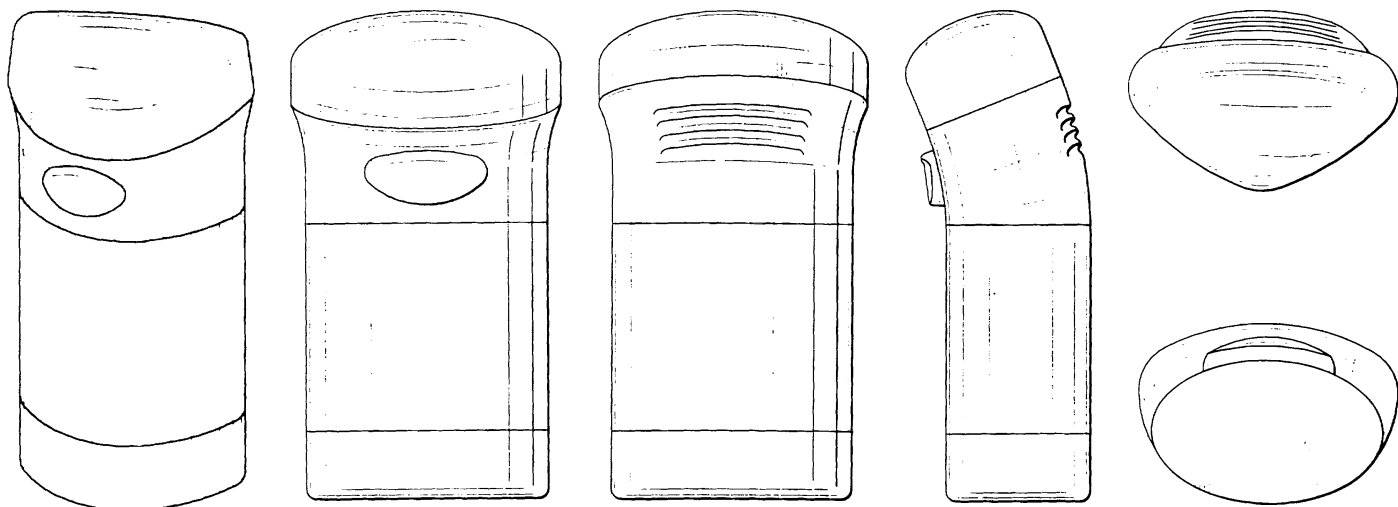
(71)ANSØGER(E):  
(74)FULDMÆGTIG:  
(72)FREMBRINGER(E):  
(22)ANSØGNINGSDATO:  
(66)BEMÆRKNINGER

Pi-Design AG, Kantonsstrasse CH-6234 Triengen, Schweiz  
Giersing & Stelling Patentbureau A/S, Teglporten 3, 3460 Birkerød, Danmark  
Carsten Jørgensen, St. Niklausenstrasse 17 CH-6005 St. Niklausen, Schweiz  
1999-05-04  
Ansøger har samme dag indleveret MA 1999 00483

(21) MA 1999 00487

(54) En udleveringsbeholder

(51)-Cl.09 01



(71)ANSØGER(E):

Colgate-Palmolive Company, a corporation of the State of Delaware, 300, Park Avenue New York, N.Y. 10022, USA

(74)FULDMÆGTIG:

Chas. Hude A/S, H.C. Andersens Boulevard 33, 1553 København V, Danmark

(72)FREMBRINGER(E):

John C. Crawford, 809 South Lake Boulevard Mahopac, New York 10541, USA

(30)PRIORITET:

1998-11-05 US 29/104,008

(22)ANSØGNINGSDATO:

1999-05-05

(21) MA 1999 00542

(54) En svinggaffel til en invalideknallert

(51)-Cl.12 11



(71)ANSØGER(E):

Medico Nord, Dybdalvej 11 Gudumholm, 9280 Storvorde, Danmark

(72)FREMBRINGER(E):

Mette K. Hamborg, Dybdalvej 11, 9280 Storvorde, Danmark

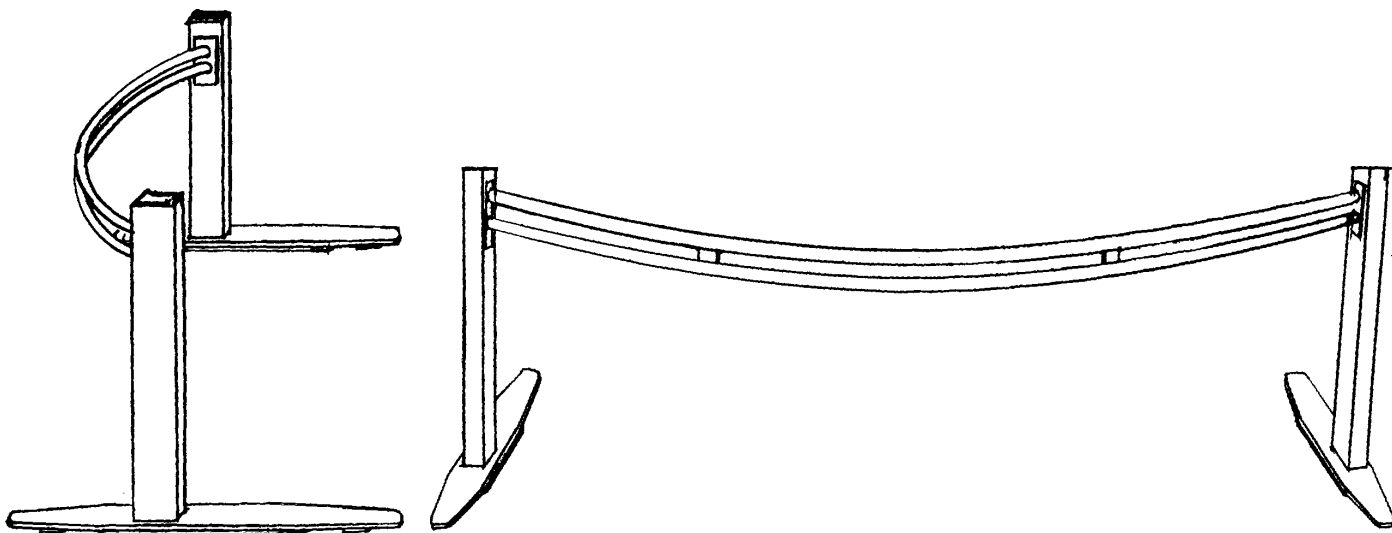
(22)ANSØGNINGSDATO:

1999-05-17

(21) MA 1999 00560

(54) Et stel til bord

(51)-Cl.06 06



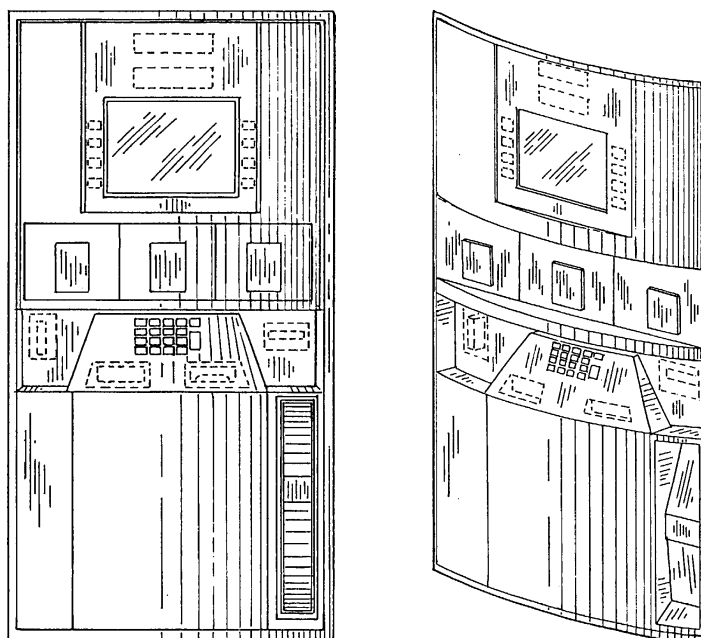
(71)ANSØGER(E):  
 (74)FULDMÆGTIG:  
 (72)FREMBRINGER(E):  
 (22)ANSØGNINGSDATO:

Niels Jacobsen, Skibsvej 64, 4040 Jyllinge, Danmark  
 Chas. Hude A/S, H.C. Andersens Boulevard 33, 1553 København V, Danmark  
 Niels Jacobsen, Skibsvej 64, 4040 Jyllinge, Danmark  
 1999-05-19

(21) MA 1999 00738

(54) Et betjeningspanel til benzinstandere

(51)-Cl.20 02



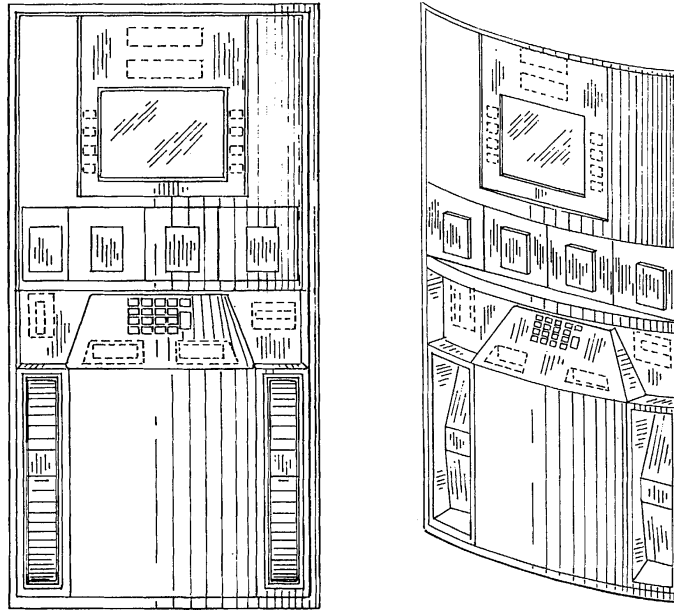
(71)ANSØGER(E):  
 (74)FULDMÆGTIG:  
 (72)FREMBRINGER(E):  
 (30)PRIORITET:  
 (22)ANSØGNINGSDATO:  
 (66)BEMÆRKNINGER

Gilbarco Inc. , a corporation of the State of North Carolina, 7300 West Friendly Avenue P.O. Box 22087  
 Greensboro North Carolina 27420, USA  
 Chas. Hude A/S, H.C. Andersens Boulevard 33, 1553 København V, Danmark  
 Charles C. Keane, 76 Lincoln Street Hingham, Massachusetts, USA ; Cheryl Felix, 29 Springs Road, Bedford,  
 Massachusetts, USA ; John S. McSpadden, 905 Montrose Drive, Greensboro North Carolina, USA  
 1998-12-22 US 29/098,126  
 1999-06-21  
 Ansøger har samme dag indleveret MA 1999 00739

(21) MA 1999 00739

(54) Et betjeningspanel til benzinstandere

(51)-Cl.20 02



(71)ANSØGER(E):

Gilbarco Inc. , a corporation of the State of North Carolina, 7300 West Friendly Avenue P.O. Box 22087  
Greensboro North Carolina 27420, USA

(74)FULDMÆGTIG:

Chas. Hude A/S, H.C. Andersens Boulevard 33, 1553 København V, Danmark

(72)FREMBRINGER(E):

Cheryl Felix, 29 Springs Road, Bedford, Massachusetts, USA ; Charles C. Keane, 76 Lincoln Street Hingham,  
Massachusetts, USA ; John S. McSpadden, 905 Montrose Drive, Greensboro North Carolina, USA

(30)PRIORITET:

1998-12-22 US 29/098,127

(22)ANSØGNINGSDATO:

1999-06-21

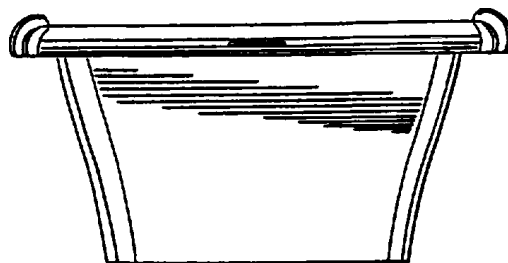
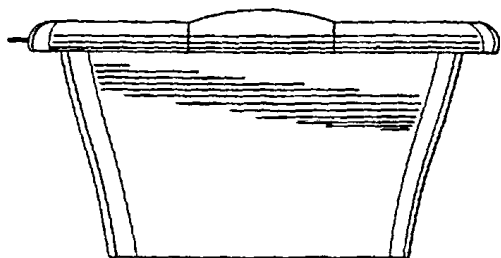
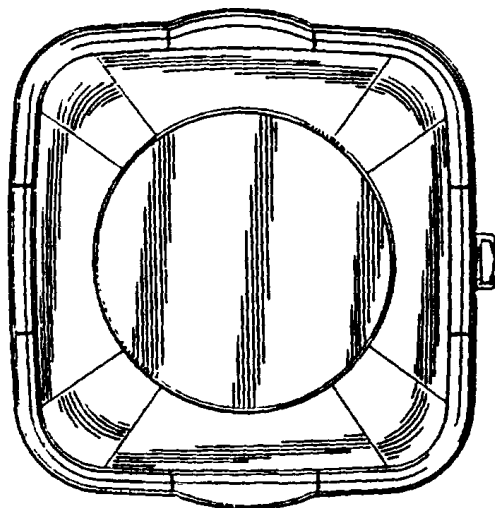
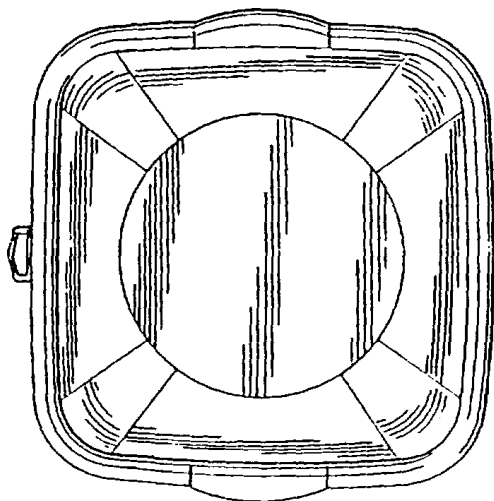
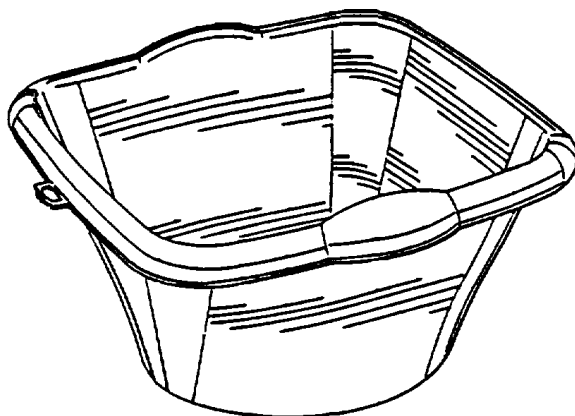
(66)BEMÆRKNINGER

Ansøger har samme dag indleveret MA 1999 00738

(21) MA 1999 00825

(54) En balje

(51)-Cl.07 07



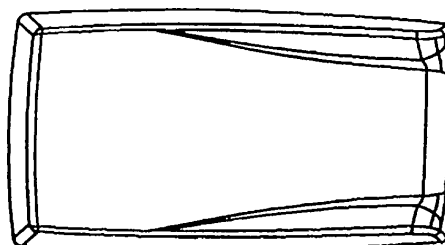
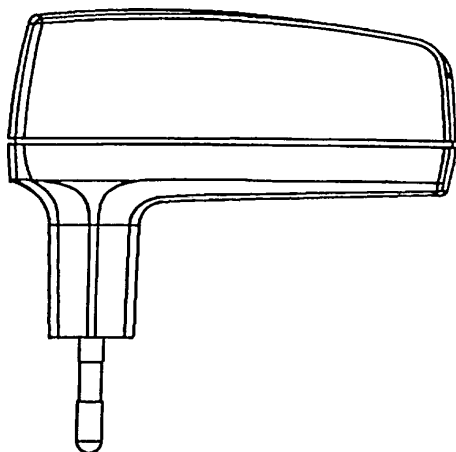
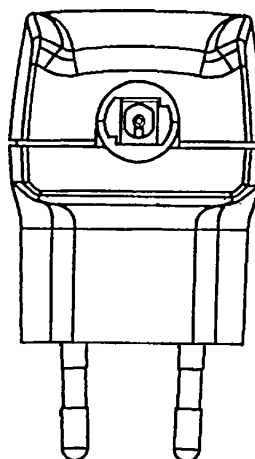
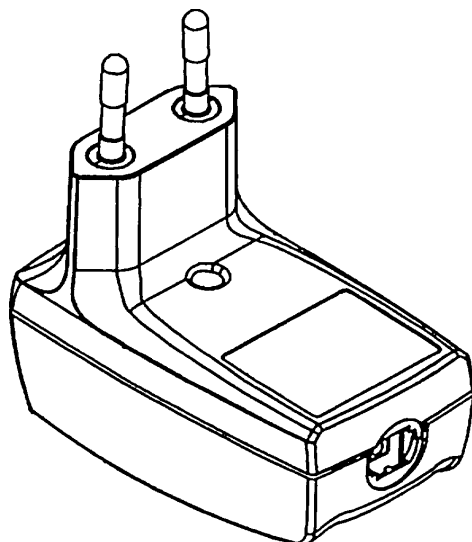
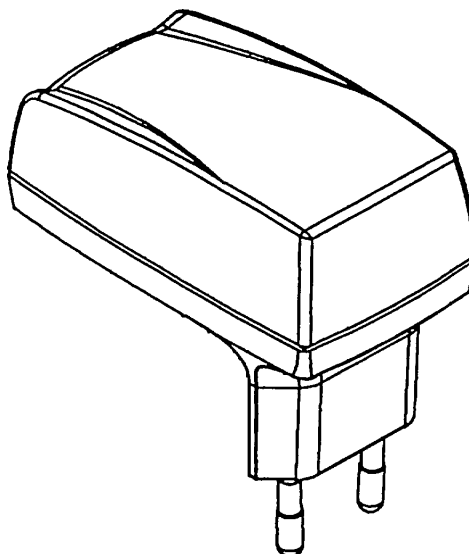
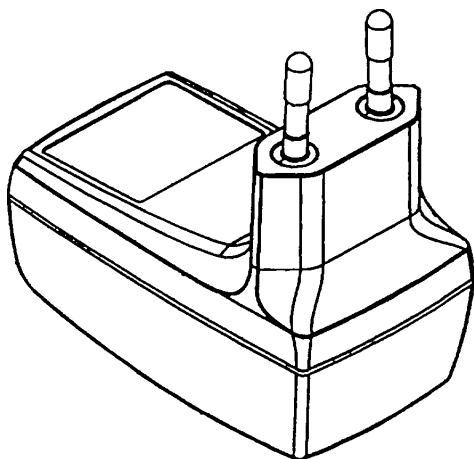
(71)ANSØGER(E):  
(74)FULDMÆGTIG:  
(72)FREMBRINGER(E):  
(30)PRIORITET:  
(22)ANSØGNINGSDATO:  
(66)BEMÆRKNINGER

Euro United Plastics B.V., Gilzeweg 51 4861 PM CHAMM, Holland  
Chas. Hude A/S, H.C. Andersens Boulevard 33, 1553 København V, Danmark  
Michael Wayne Greene, P.O.Box 4819 Incline Village, Nevada 89450, USA  
1999-01-22 CA 1999-0204  
1999-07-06  
Ansøger har samme dag indleveret MA 1999 01385

(21) MA 1999 00881

(54) En oplader

(51)-Cl.13 02



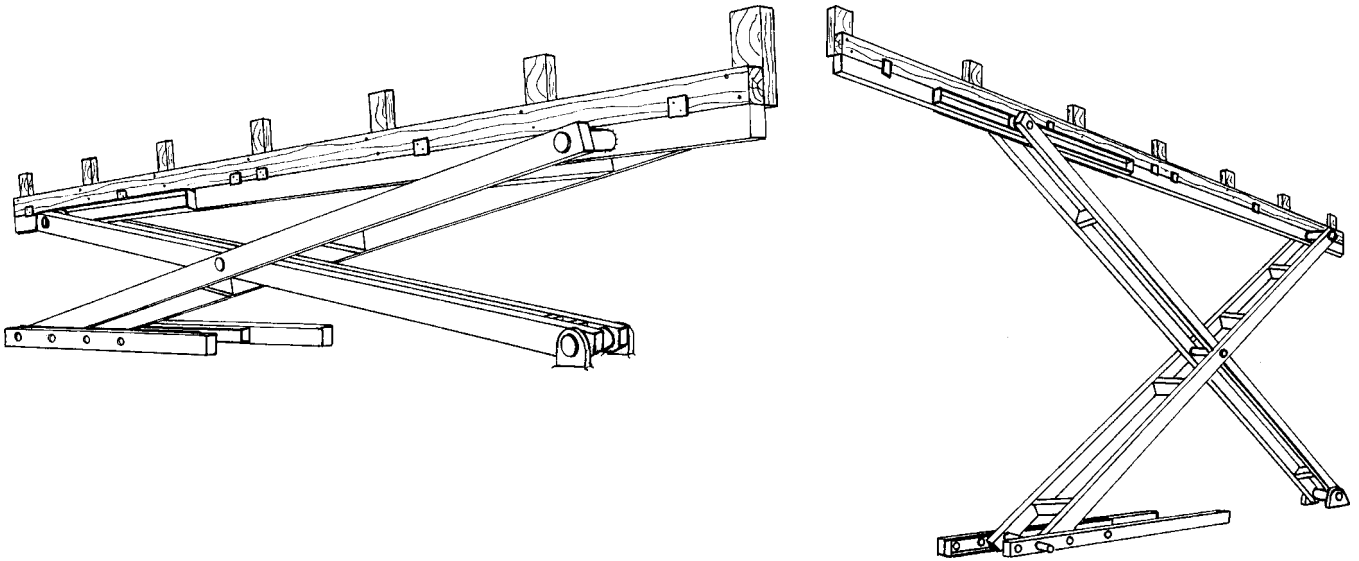
(71)ANSØGER(E):  
(74)FULDMÆGTIG:  
(72)FREMBRINGER(E):  
(30)PRIORITET:  
(22)ANSØGNINGSDATO:

Nokia Mobile Phones Ltd., Keilalahdentie 4 FIN-02150 Espoo, Finland  
Internationalt Patent-Bureau, Høje Taastrup Boulevard 23, 2630 Taastrup, Danmark  
Tapani Jokinen, Puutarhakatu 9A FIN-20100 TURKU, Finland  
1999-01-29 FIM19990082  
1999-07-23

(21) MA 1999 00883

(54) En lift til montering på et køretøj

(51)-Cl.12.05



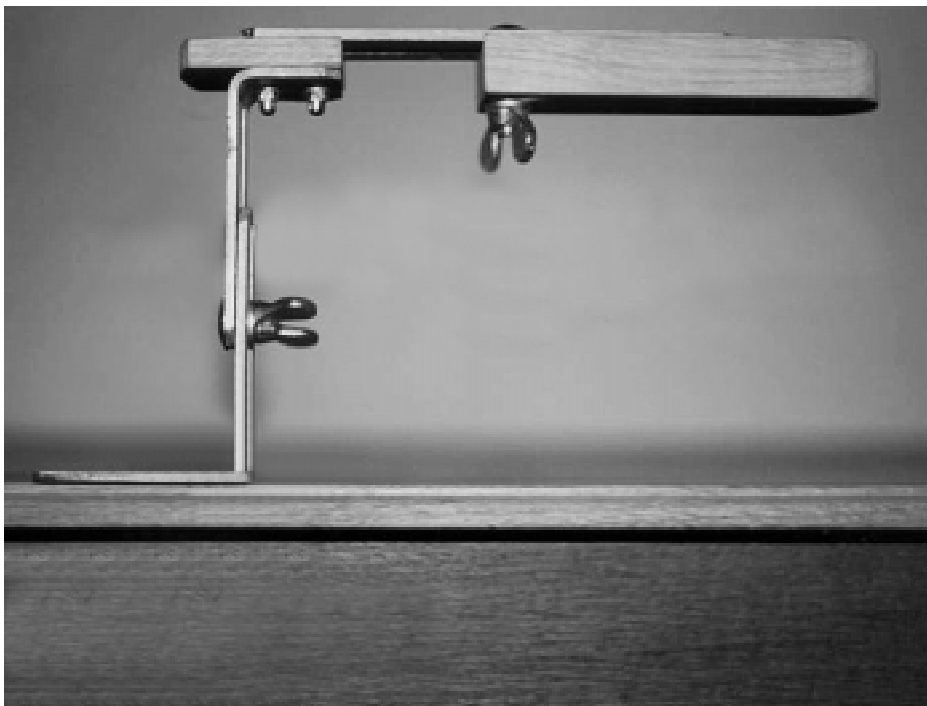
(71)ANSØGER(E):  
(74)FULDMÆGTIG:  
(72)FREMBRINGER(E):  
(22)ANSØGNINGSDATO:

Mads Krabbe, Fabriksvej 11, 5580 Nørre Åby, Danmark  
Larsen & Birkeholm A/S Skandinavisk Patentbureau, Banegårdspladsen 1, 1570 København V, Danmark  
Mads Krabbe, Fabriksvej 11, 5580 Nørre Åby, Danmark  
1999-07-26

(21) MA 1999 00997

(54) En skiholder til skipræparering

(51)-Cl.08.08



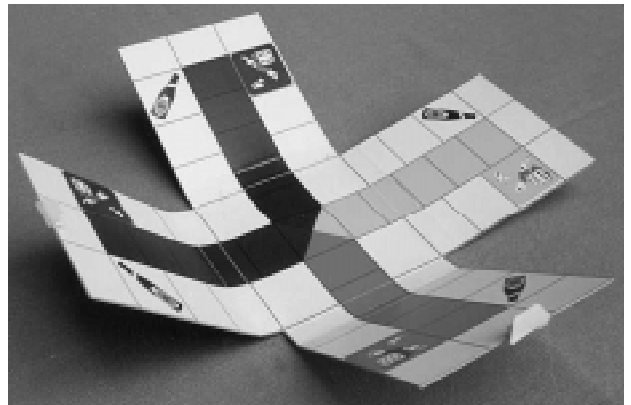
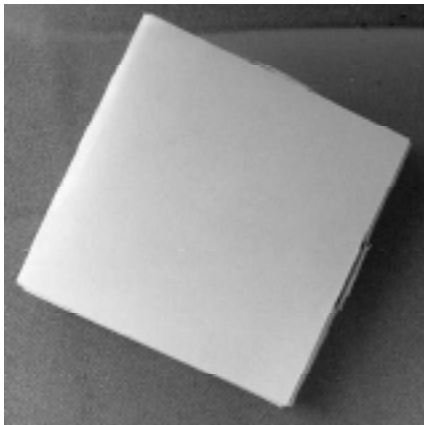
(71)ANSØGER(E):  
(72)FREMBRINGER(E):  
(22)ANSØGNINGSDATO:

Michael Pilgaard Nielsen, Kaløgade 12, 2 tv. , 8000 Århus C, Danmark  
Michael Pilgaard Nielsen, Kaløgade 12, 2 tv. , 8000 Århus C, Danmark  
1999-08-25

(21) MA 1999 01025

(54) Kombineret æske og spilleplade

(51)-Cl.09 03;21 01



(71)ANSØGER(E):

Nikolaj Christiansen, Dr. Tværgade 22,1 th, 1302 København K, Danmark; Benjamin Boe, Ejderstedgade 22, 4 th, 1761 København V, Danmark

(72)FREMBRINGER(E):

Benjamin Boe, Ejderstedgade 22, 4 th, 1761 København V, Danmark; Nikolaj Christiansen, Dr. Tværgade 22,1 th, 1302 København K, Danmark

(22)ANSØGNINGSDATO:

1999-08-31

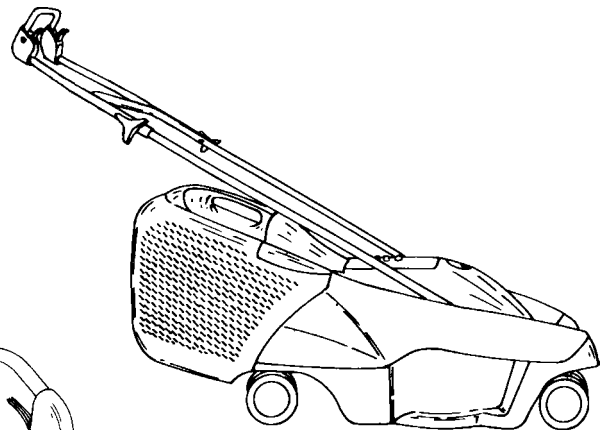
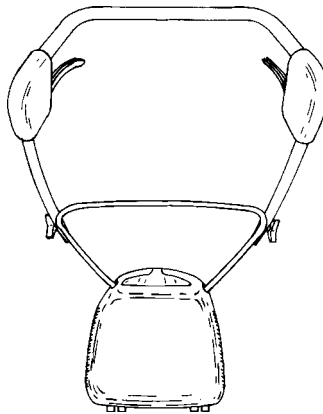
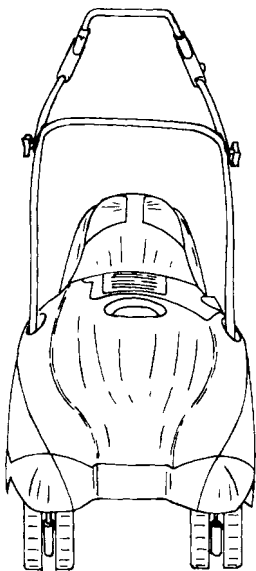
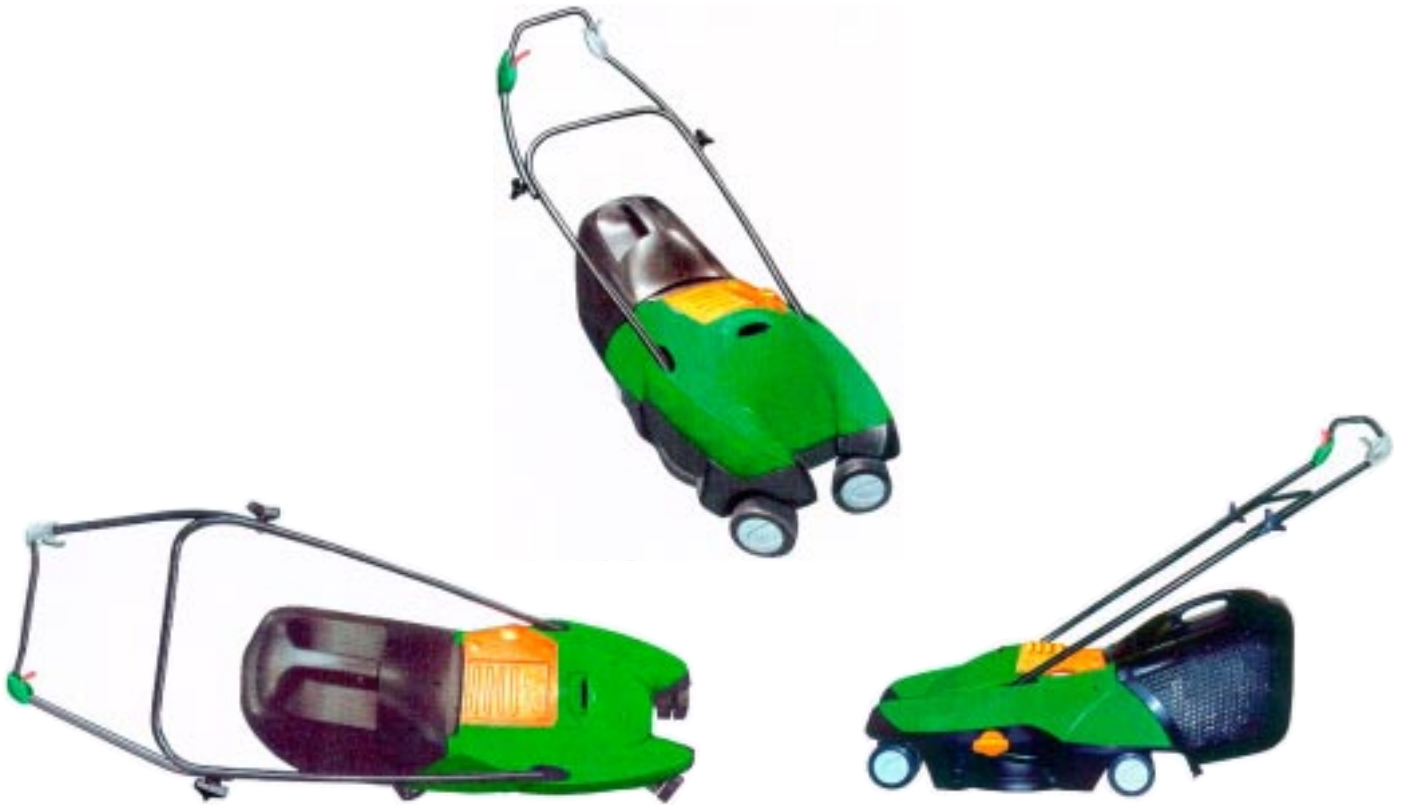
(29)BEMÆRKNINGER

Model

(21) MA 1999 01077

(54) En græsslåmaskine

(51)-Cl.15 03



(71)ANSØGER(E):  
 (74)FULDMÆGTIG:  
 (72)FREMBRINGER(E):

(30)PRIORITET:  
 (22)ANSØGNINGSDATO:  
 (57)BEMÆRKNINGER

Black & Decker Inc., Drummond Plaza Office Park 1423, Kirkwood Highway, Newark, Delaware 19711., USA  
 Patentbureauet Magnus Jensens Efft., Frederiksborgvej 15, 3520 Farum, Danmark  
 Mark Stratford, 34 Bedburn Drive Darlington Co Durham DL3 8UF, Storbritannien ; Nigel Robson, 15 Malvern  
 Villas Gilesgate Durham DH1 2JP, Storbritannien  
 1999-03-18 GB 2082100;1999-03-18 GB 2082101;1999-03-18 GB 2082102;1999-03-18 GB 2082099  
 1999-09-14  
 Farver

(21) MA 1999 01098

(54) En trepunkts-tractorforbindelsesramme

(51)-Cl.12 16;15 03



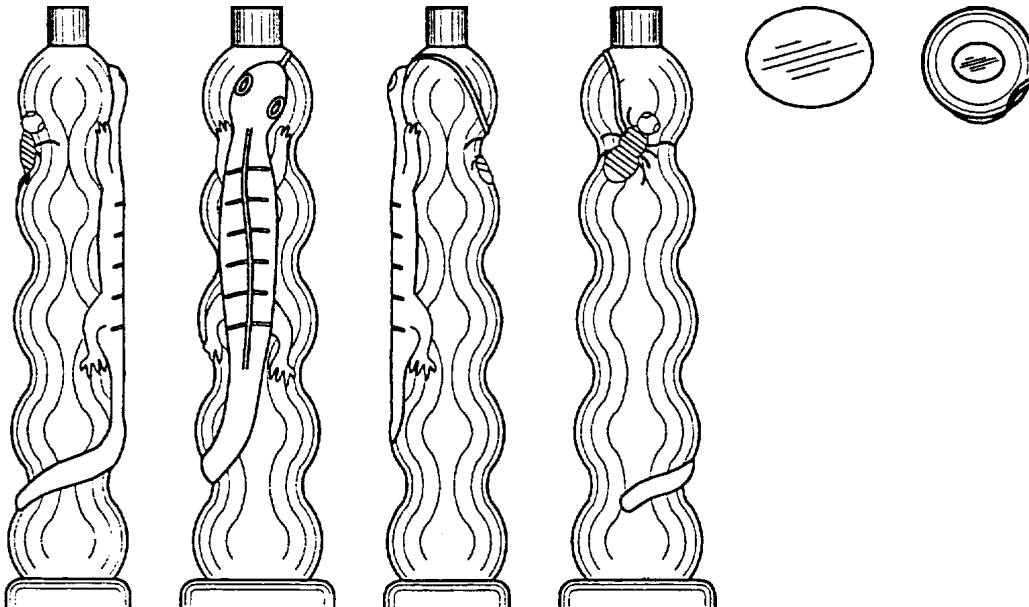
(71)ANSØGER(E):  
 (74)FULDMÆGTIG:  
 (72)FREMBRINGER(E):  
 (22)ANSØGNINGSDATO:

ECO-DAN ApS, Egeskovvej 6A, 3490 Kvistgård, Danmark  
 Internationalt Patent-Bureau, Høje Taastrup Boulevard 23, 2630 Taastrup, Danmark  
 Henrik Burchardi, Gl. Hellebækvej 23 A, 3000 Helsingør, Danmark  
 1999-09-16

(21) MA 1999 01101

(54) Et tandbørstehåndtag

(51)-Cl.04 02



(71)ANSØGER(E):  
 (74)FULDMÆGTIG:  
 (72)FREMBRINGER(E):

Colgate-Palmolive Company, a corporation of the State of Delaware, 300, Park Avenue New York, N.Y. 10022, USA  
 Chas. Hude A/S, H.C. Andersens Boulevard 33, 1553 København V, Danmark  
 Eyal Eliav, 72 Barrow Street #6-I New York, New York 10014, USA ; Robert Moskovich, 20 Jensen Street East Brunswick New Jersey 08816, USA ; Yoon Ho Choi, 30 River Road, Apt. 18J, New York, New York 10044, USA ; Ethan Imboden, 200 E. 11th Street, Apt. 5J New York, New York 10003, USA

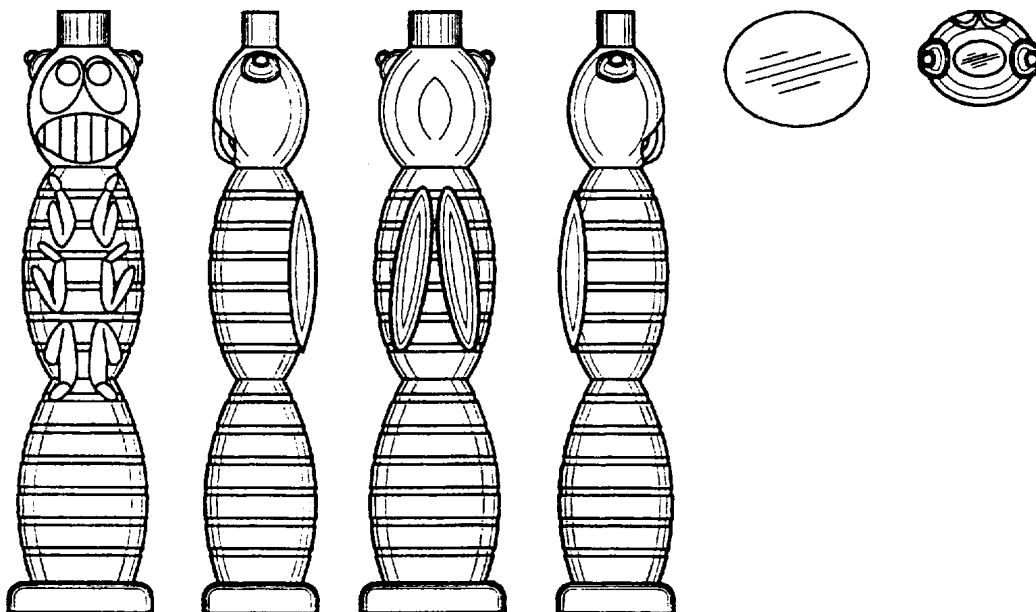
(30)PRIORITET:  
 (22)ANSØGNINGSDATO:  
 (66)BEMÆRKNINGER

1999-03-19 US 29/102,206  
 1999-09-17  
 Ansøger har samme dag indleveret MA 1999 01102

(21) MA 1999 01102

(54) Et tandbørstehåndtag

(51)-Cl.04 02



(71)ANSØGER(E):

Colgate-Palmolive Company, a corporation of the State of Delaware, 300, Park Avenue New York, N.Y. 10022, USA

(74)FULDMÆGTIG:

Chas. Hude A/S, H.C. Andersens Boulevard 33, 1553 København V, Danmark

(72)FREMBRINGER(E):

Eyal Eliav, 72 Barrow Street #6-I New York, New York 10014, USA ; Robert Moskovich, 20 Jensen Steet East Brunswick New Jersey, USA ; Yoon Ho Choi, 30 River Road, Apt. 18J, New York, New York 10044, USA ; Al Sprosta, 10 West 135th Street, Apt. 10A, New York, New York 10037, USA

(30)PRIORITET:

1999-03-19 US 29/102,263

(22)ANSØGNINGSDATO:

1999-09-17

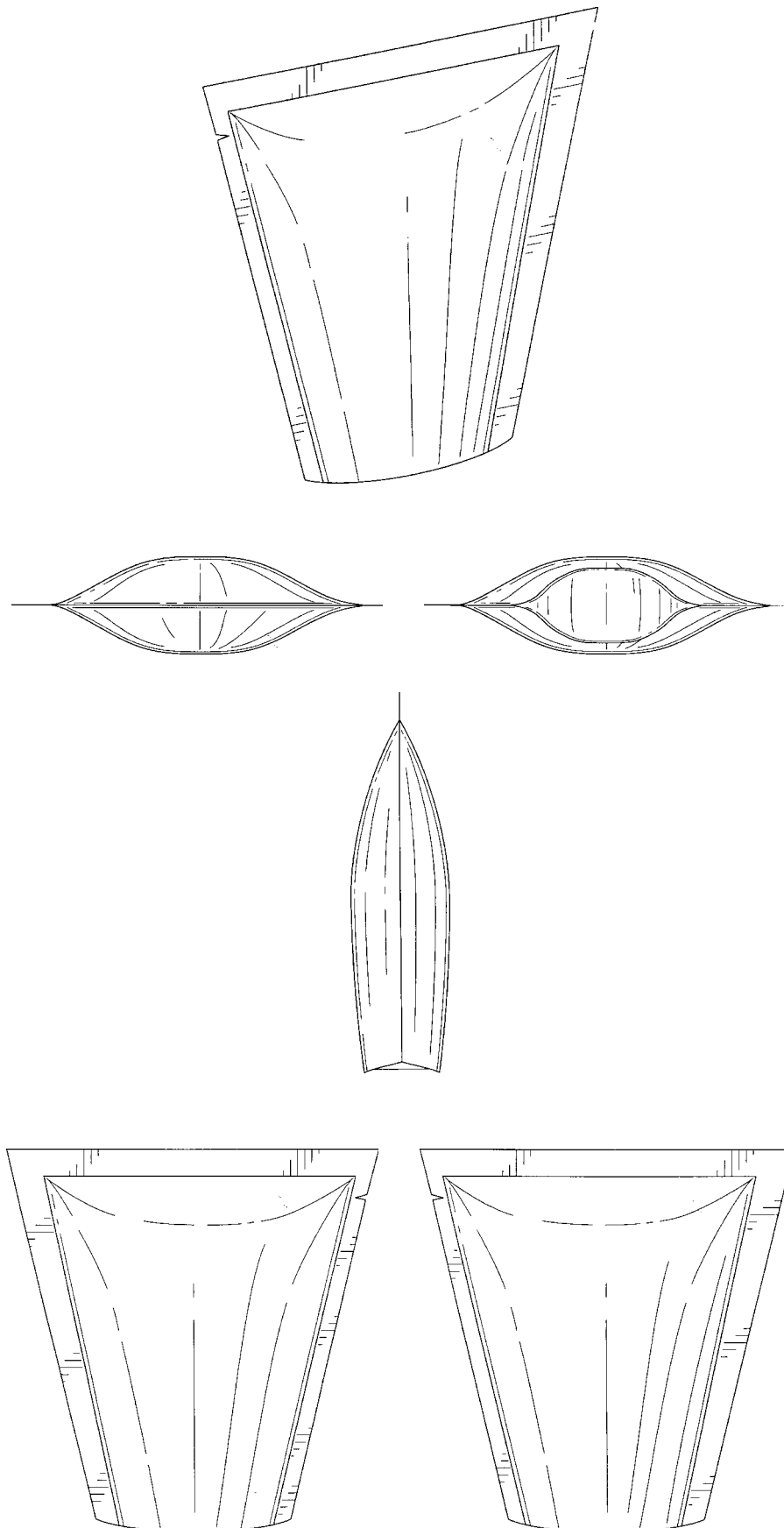
(66)BEMÆRKNINGER

Ansøger har samme dag indleveret MA 1999 01101

(21) MA 1999 01171

(54) En emballage til fødevarer

(51)-Cl.09 05



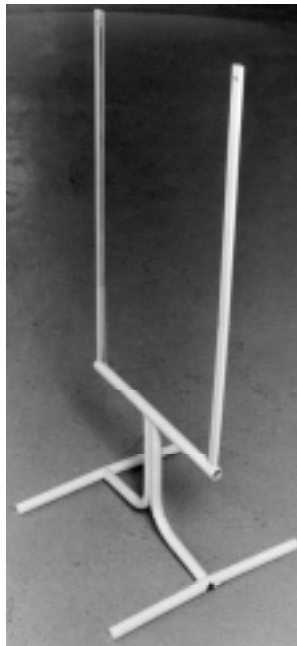
(71)ANSØGER(E):  
(74)FULDMÆGTIG:  
(72)FREMBRINGER(E):  
(30)PRIORITET:  
(22)ANSØGNINGS DATO:

RECOT, INC., 5000 Hopyard Road, Suite 460 Pleasanton CALIFORNIA 94588 , USA  
Internationalt Patent-Bureau, Høje Taastrup Boulevard 23, 2630 Taastrup, Danmark  
Joseph P. Sagel , 455 Craig Circle Lewisville TEXAS 75067, USA  
1999-04-08 US 29/103,114  
1999-10-05

(21) MA 1999 01210

(54) Et reklamestativ

(51)-Cl.20 03



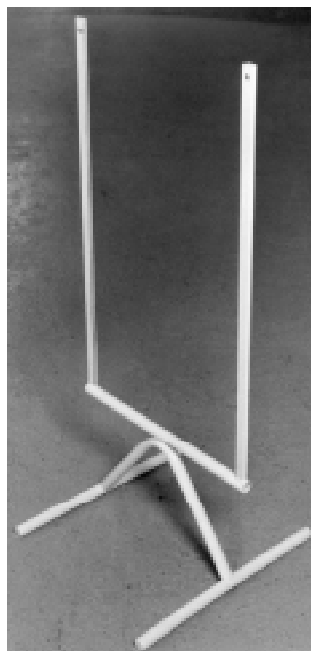
(71)ANSØGER(E):  
(72)FREMBRINGER(E):  
(22)ANSØGNINGSDATO:  
(66)BEMÆRKNINGER

TOPO-MATIC ApS v/POULLARSEN, Ørslevvej 125-127 Ørslev, 4230 Skælskør, Danmark  
Poul Larsen, Ørslevvej 125-127 Ørslev, 4230 Skælskør, Danmark  
1999-10-12  
Ansøger har samme dag indleveret MA 1999 01211

(21) MA 1999 01211

(54) Et reklamestativ

(51)-Cl.20 03



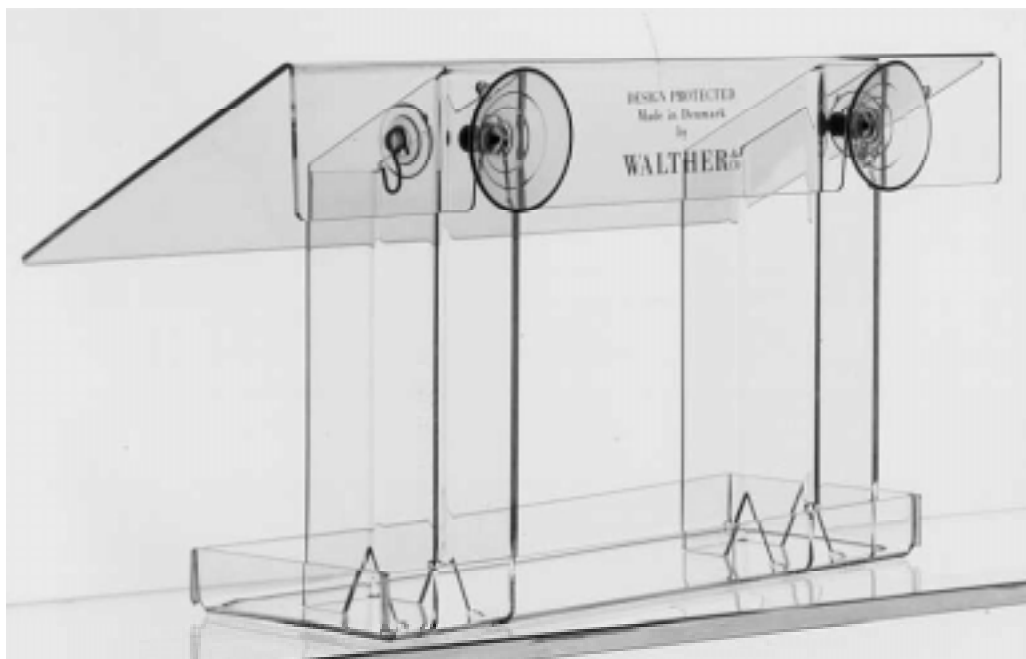
(71)ANSØGER(E):  
(72)FREMBRINGER(E):  
(22)ANSØGNINGSDATO:  
(66)BEMÆRKNINGER

TOPO-MATIC ApS v/POULLARSEN, Ørslevvej 125-127 Ørslev, 4230 Skælskør, Danmark  
Poul Larsen, Ørslevvej 125-127 Ørslev, 4230 Skælskør, Danmark  
1999-10-12  
Ansøger har samme dag indleveret MA 1999 01210

(21) MA 1999 01222

(54) Et fuglefoderhus

(51)-Cl.30 03



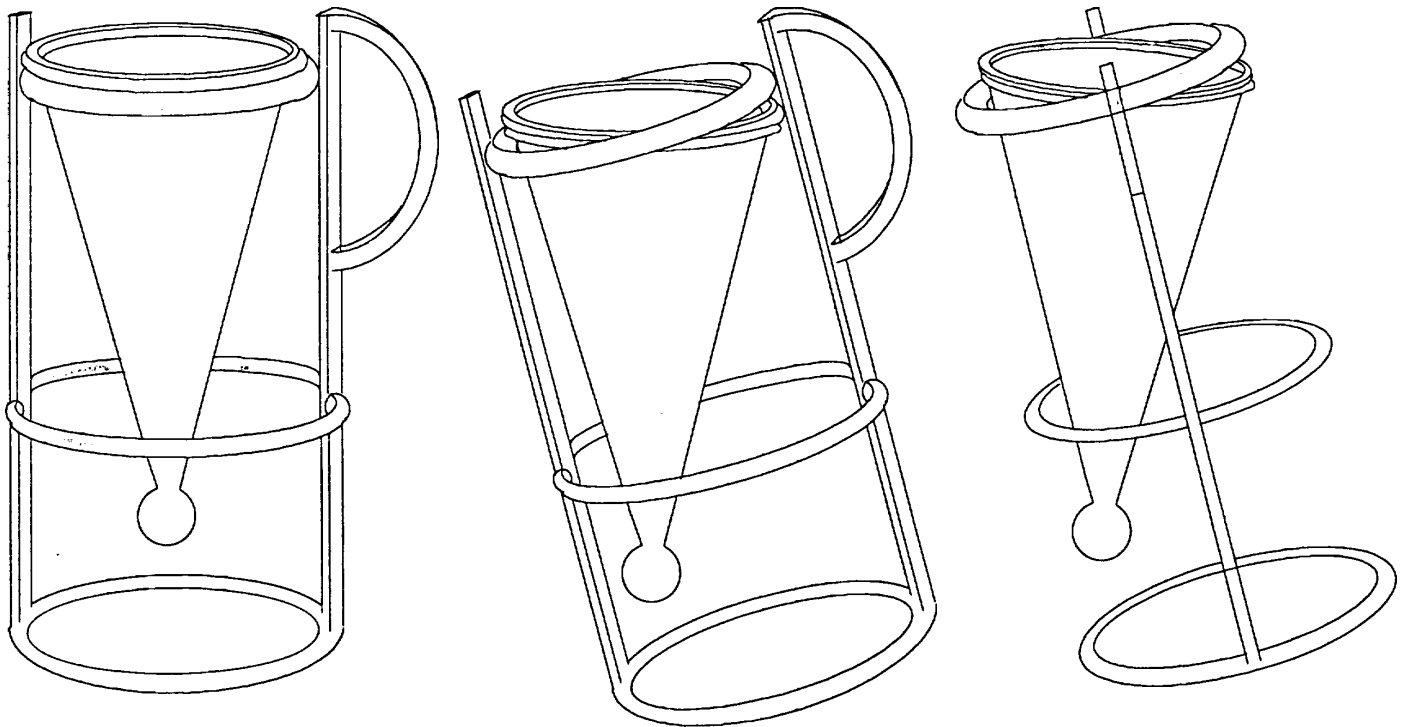
(71)ANSØGER(E):  
(74)FULDMÆGTIG:  
(72)FREMBRINGER(E):  
(22)ANSØGNINGSDATO:

Lars Ole Knudsen, Skodsborgvej 138 A, 2840 Holte, Danmark  
Advokatfirmaet Lars Dinesen, Att: Advokat Michael Nathan Købmagergade 3, 1, 1150 København K, Danmark  
Lars Ole Knudsen, Skodsborgvej 138 A, 2840 Holte, Danmark  
1999-10-14

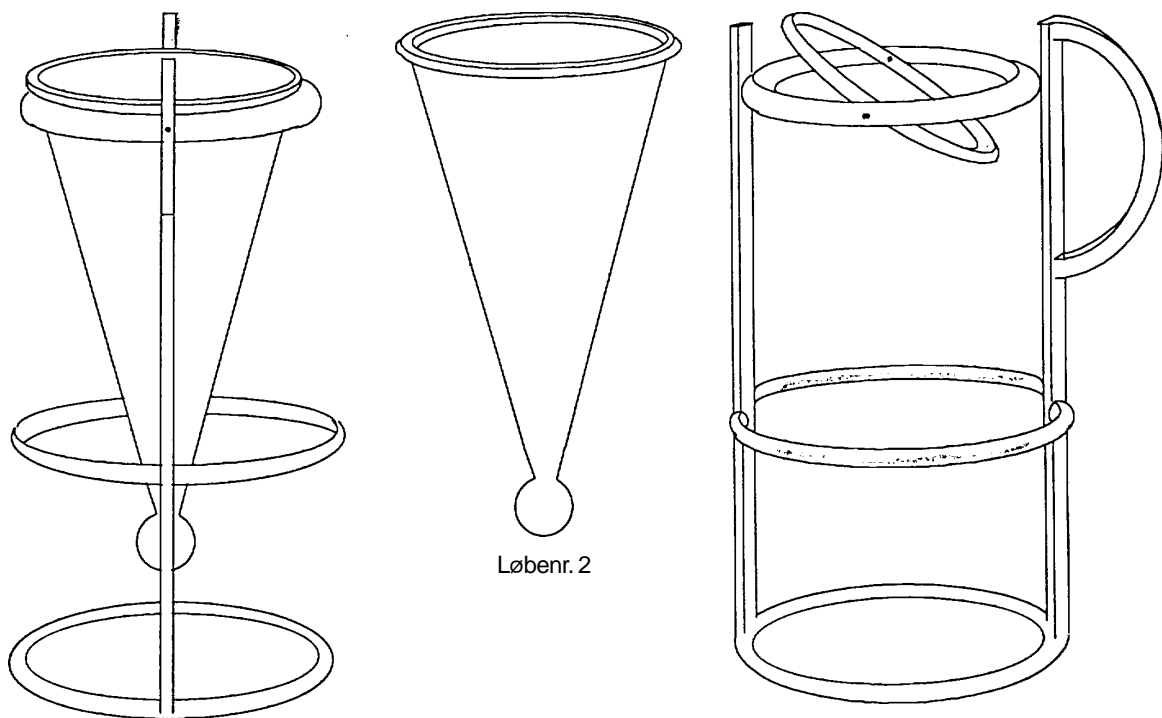
(21) MA 1999 01231

(54) 1) En holder med vippeindretning 2-3 dele dertil

(51)-Cl.07 06



Løbenr. 1



Løbenr. 1

Løbenr. 2

Løbenr. 3

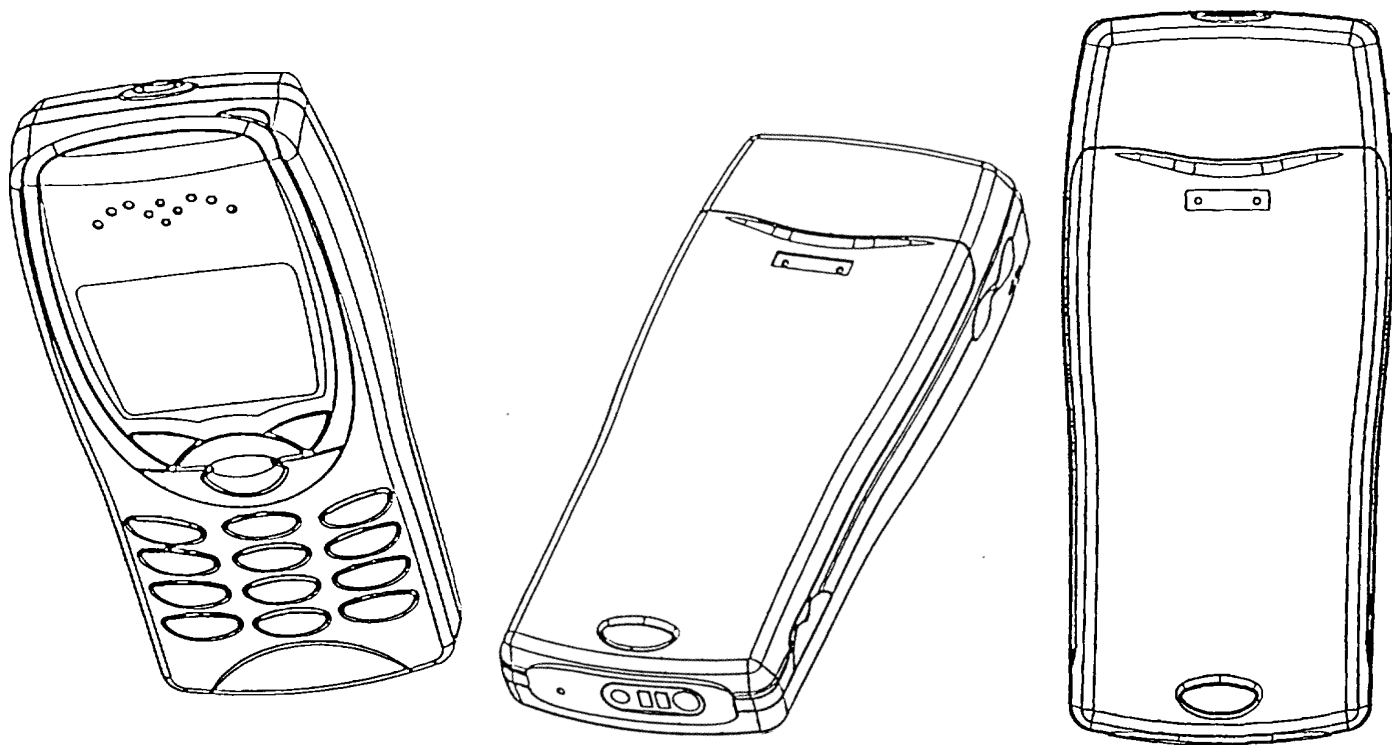
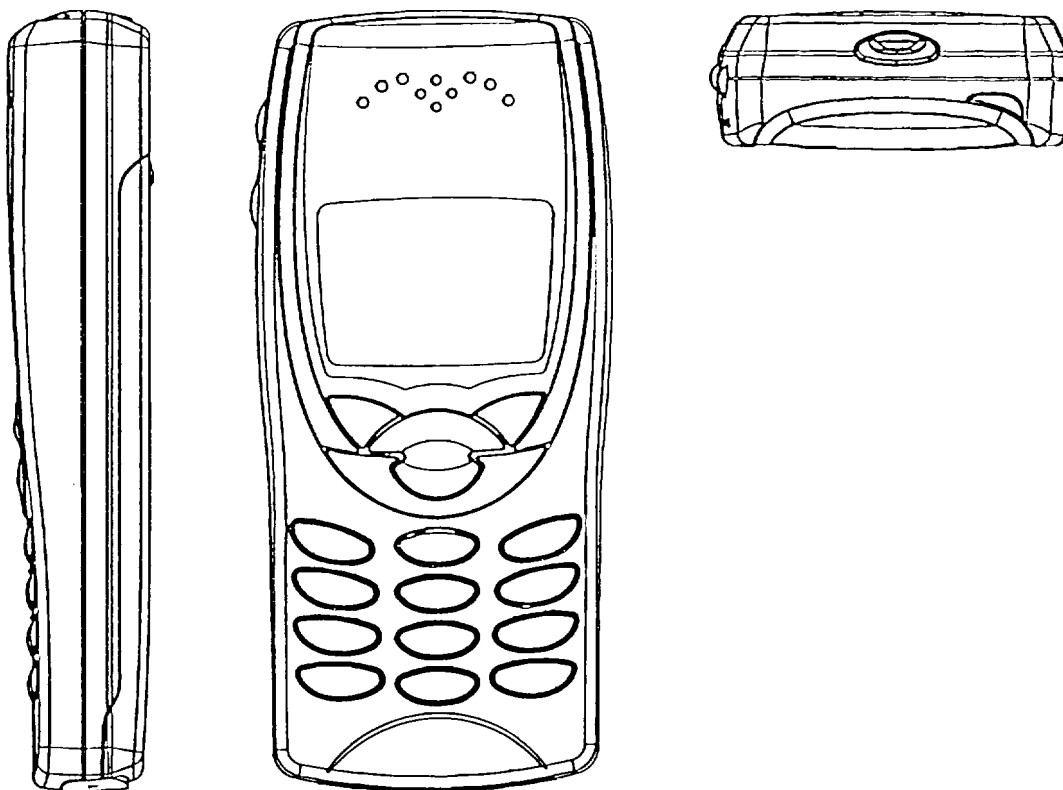
(71)ANSØGER(E):  
 (74)FULDMÆGTIG:  
 (72)FREMBRINGER(E):  
 (22)ANSØGNINGSDATO:

Claus Madsen, Dalekildevej 14 , 7183 Randbøl, Danmark  
 Kaj Hansen ApS Rådgivende ingeniørfirma, Elsegårde Skovvej 5, 8400 Ebeltoft, Danmark  
 Claus Madsen, Dalekildevej 14 , 7183 Randbøl, Danmark  
 1999-10-19

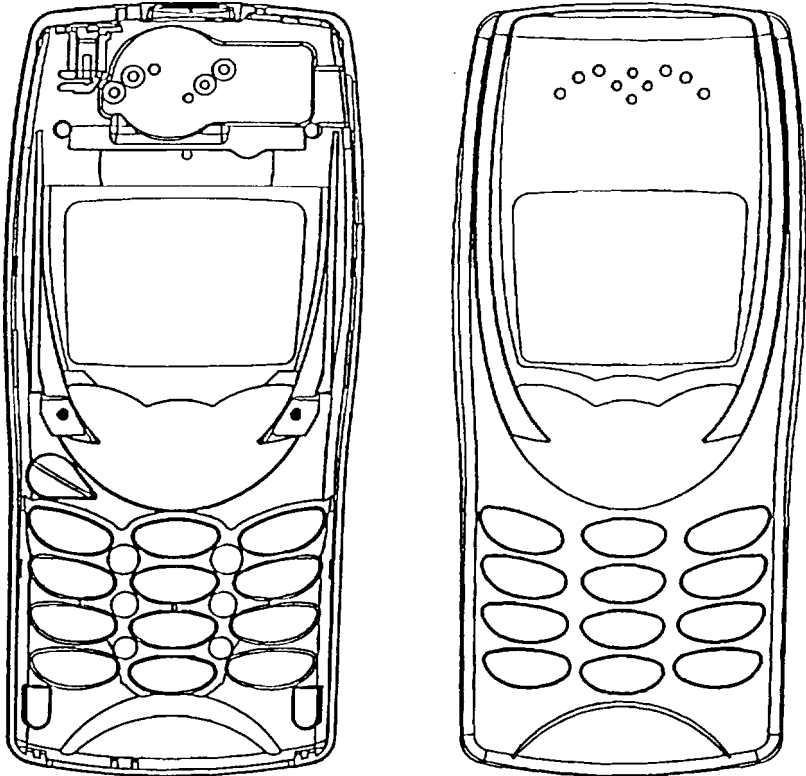
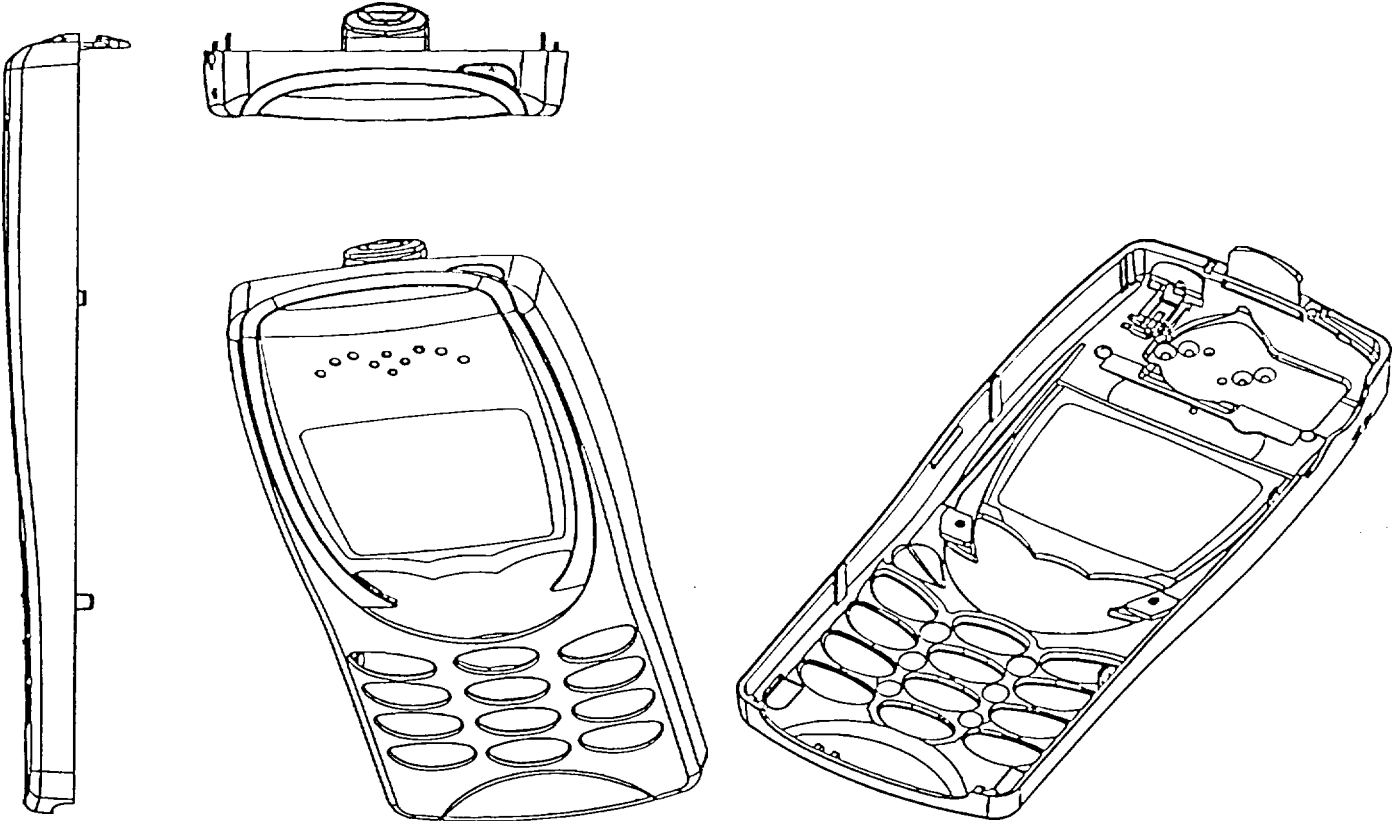
(21) MA 1999 01250

(54) 1) Et telefonhåndsat 2) frontplade dertil  
3) tastatur dertil 4) chassis dertil 5) bagplade dertil  
6) bagplade med lommeclips dertil; 1) Et telefonhåndsat til legetøj

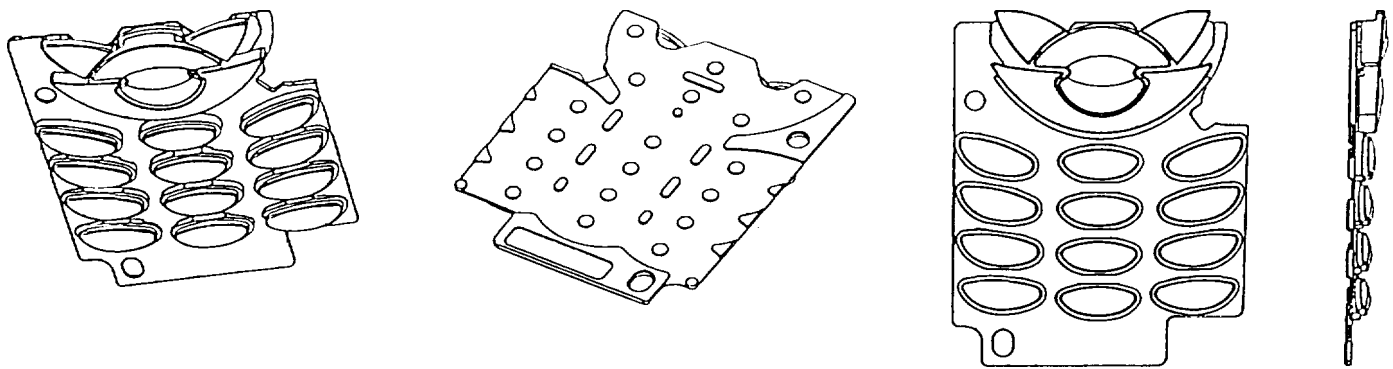
(51)-Cl.14 03;21 01



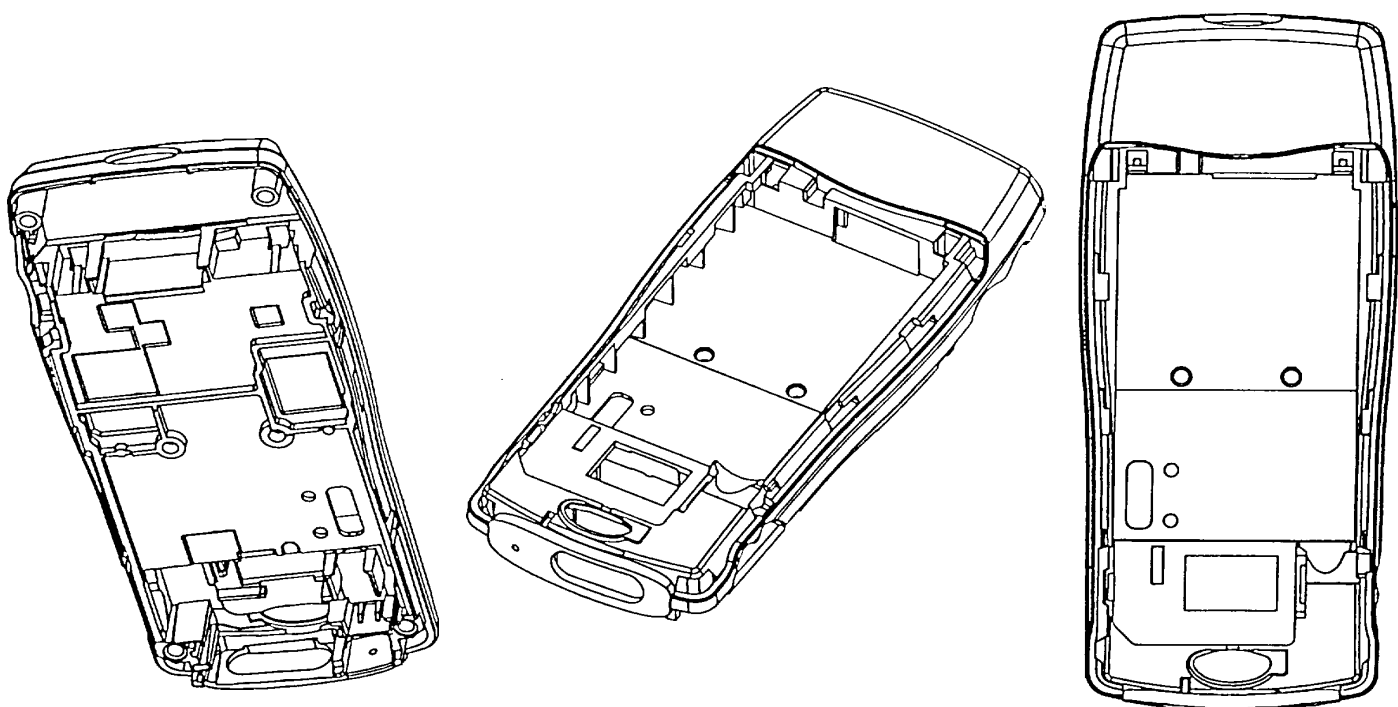
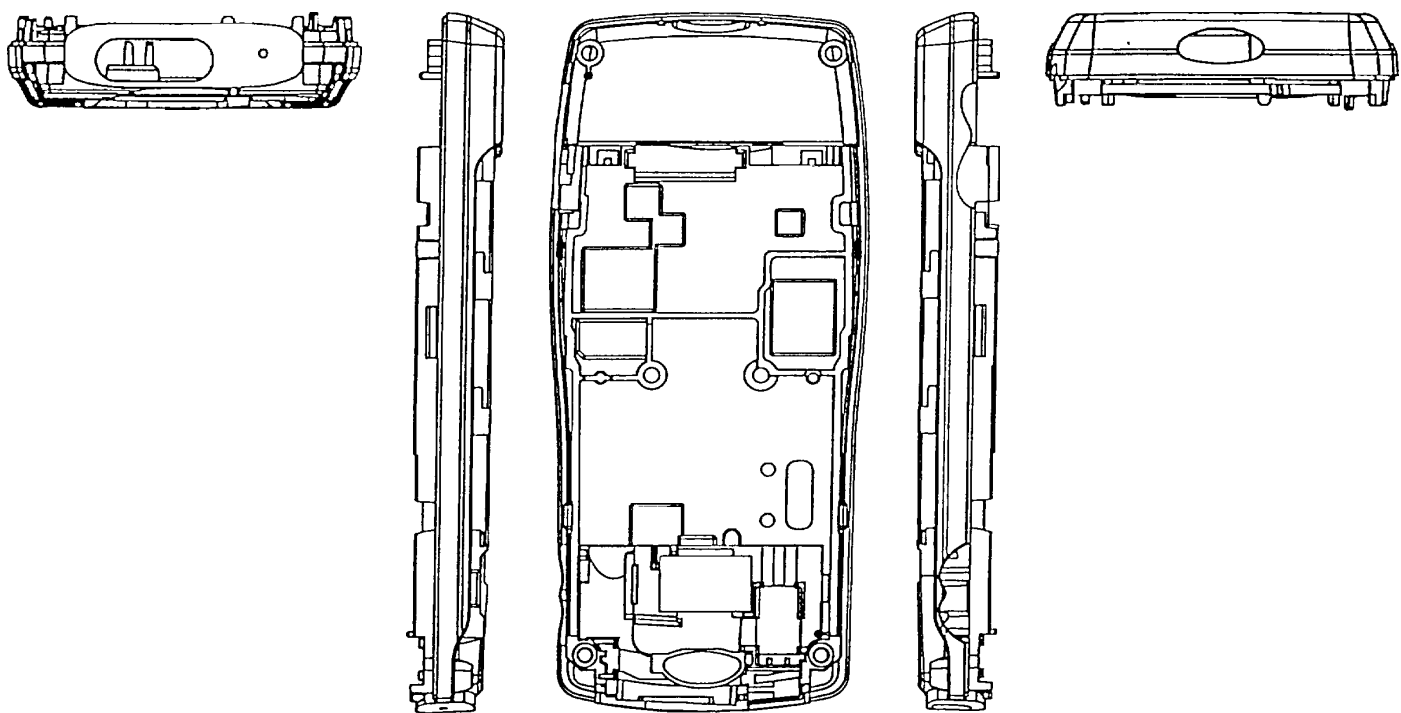
Løbenr. 1



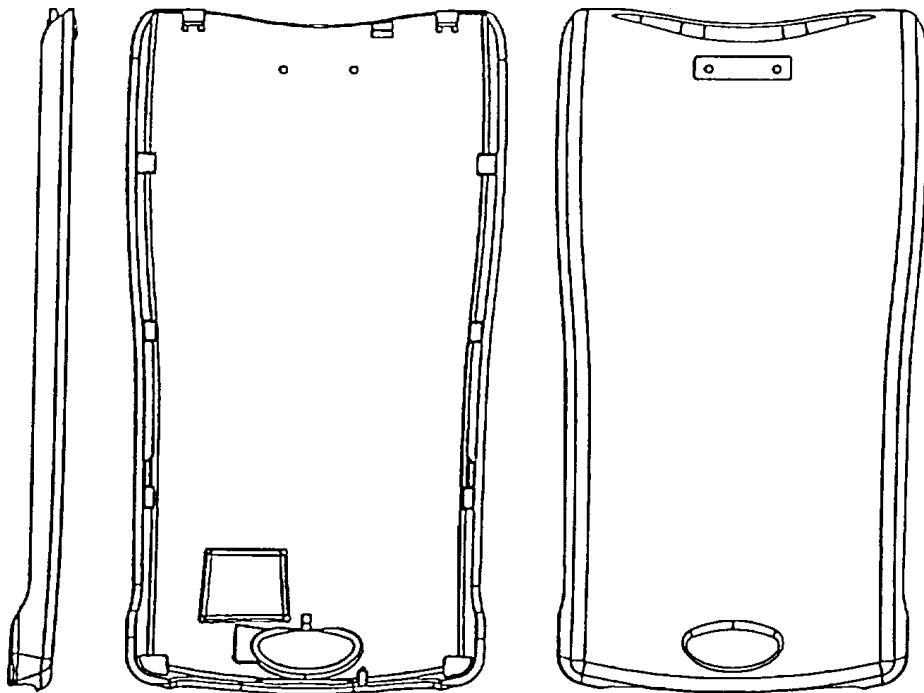
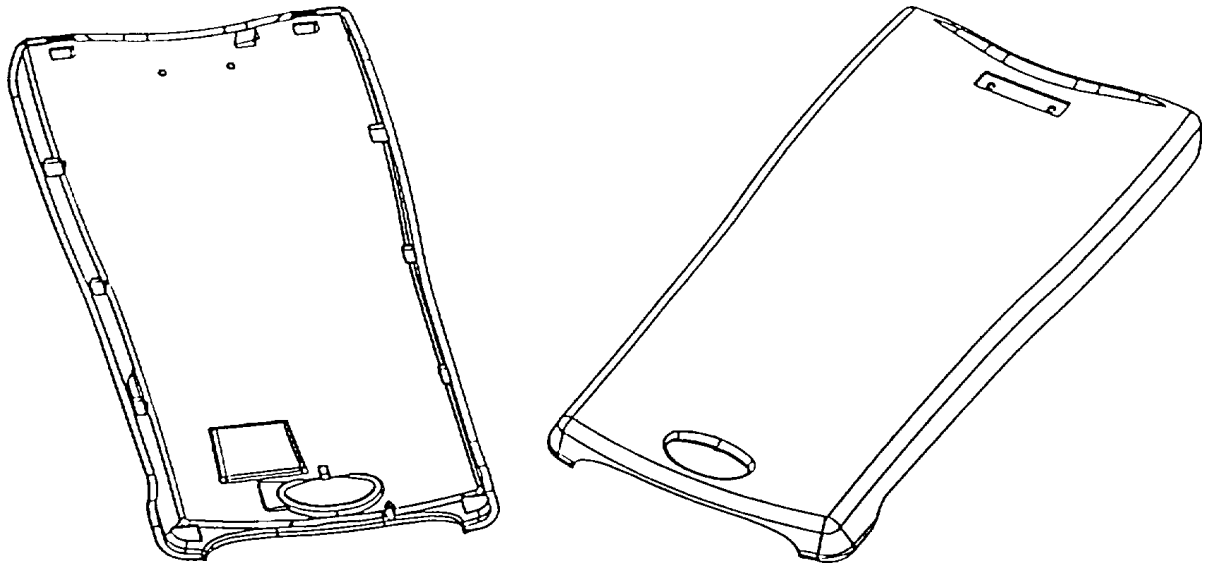
Løbenr. 2



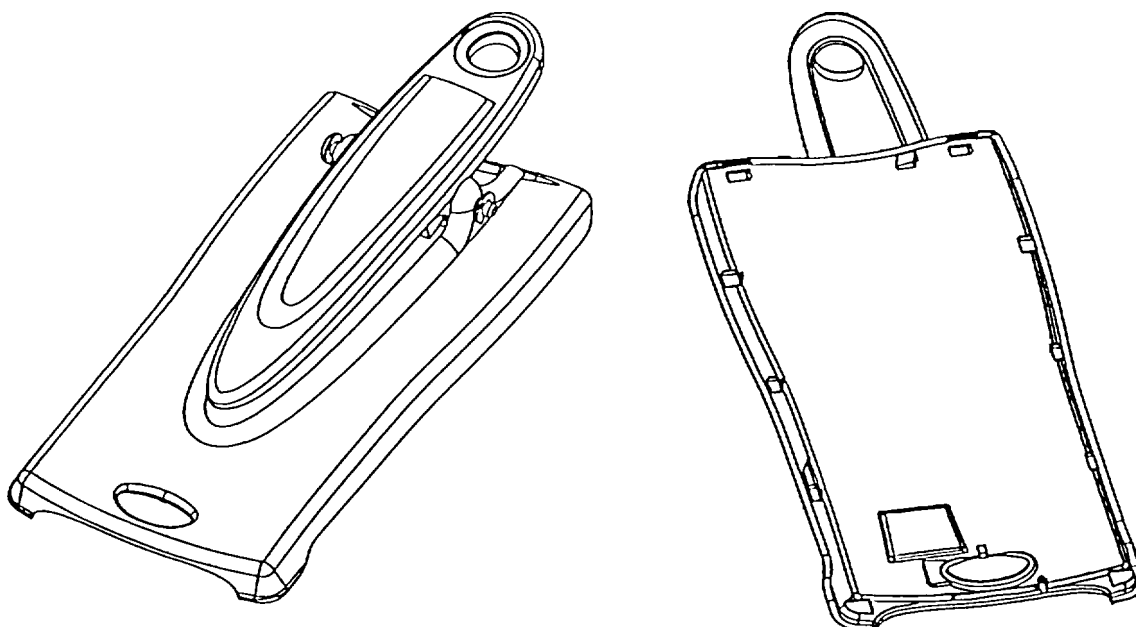
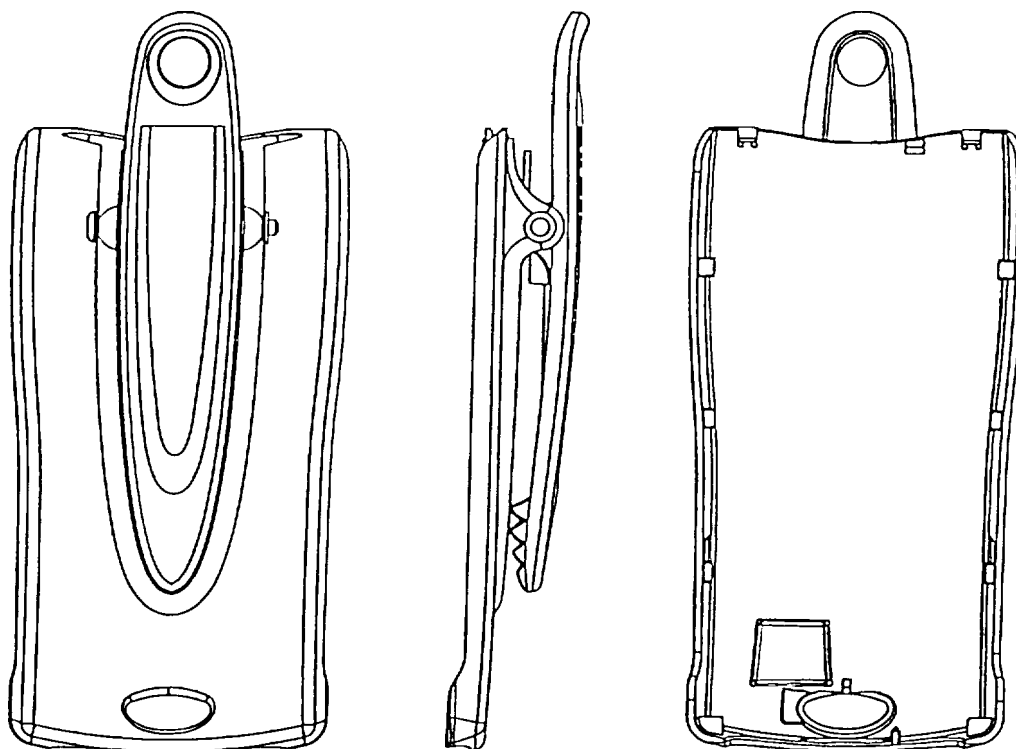
Løbenr. 3



Løbenr. 4



Løbenr. 5



Løbenr. 6

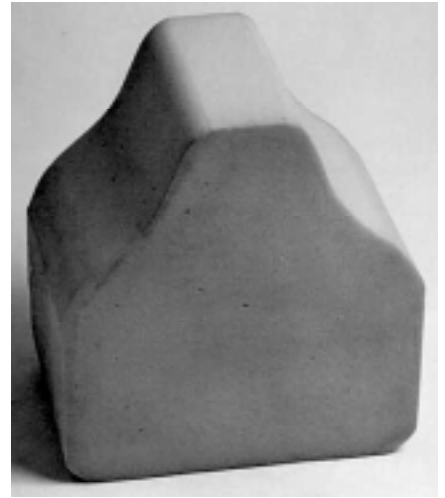
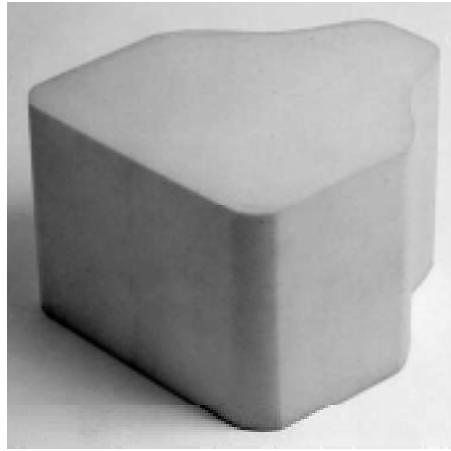
(71)ANSØGER(E):  
 (74)FULDMÆGTIG:  
 (72)FREMBRINGER(E):  
 (30)PRIORITET:  
 (22)ANSØGNINGSDATO:

Nokia Mobile Phones Ltd., Keilalahdentie 4, 02150 Espoo, Finland  
 Internationalt Patent-Bureau, Høje Taastrup Boulevard 23, 2630 Taastrup, Danmark  
 Tanja Finkbeiner, 502 S. Ogden Drive, Los Angeles, CA 90036, USA  
 1999-04-28 US 29/104,134 (løbenr. 1); 1999-04-28 US 29/104,075 (løbenr. 2); 1999-04-28 US 29/104,094 (løbenr. 3);  
 1999-04-28 US 29/104,116 (løbenr. 4); 1999-04-28 US 29/104,102 (løbenr. 5); 1999-04-28 US 29/104,100 (løbenr. 6)  
 1999-10-25

(21) MA 1999 01312

(54) En taburet

(51)-Cl.06 01



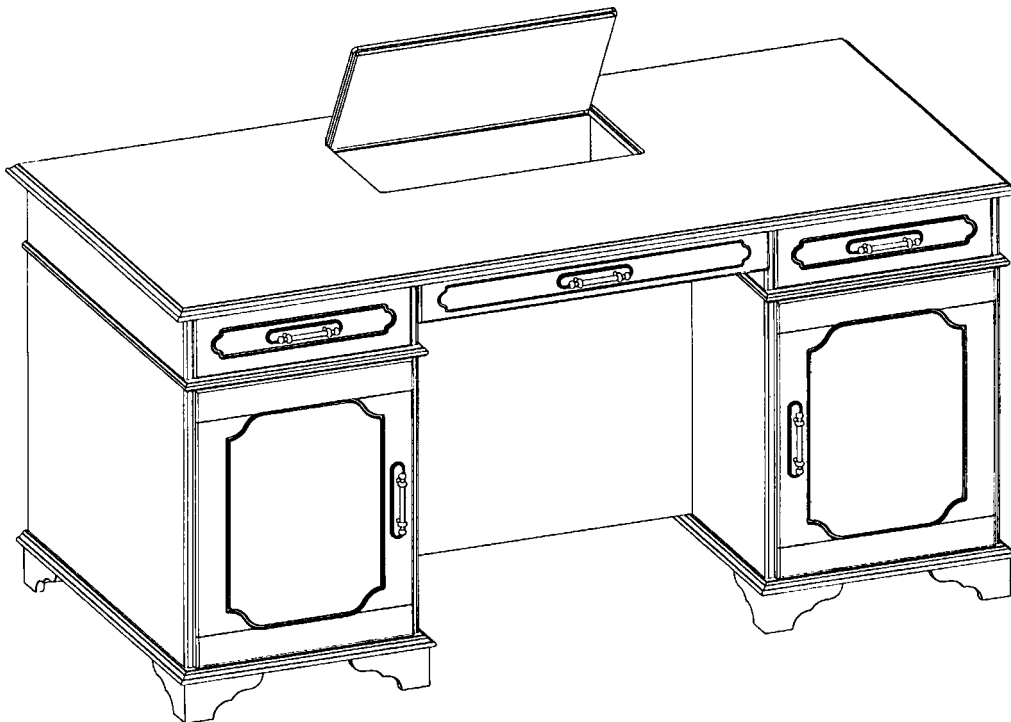
(71)ANSØGER(E):  
(74)FULDMÆGTIG:  
(72)FREMBRINGER(E):  
(30)PRIORITET:  
(22)ANSØGNINGSDATO:  
(66)BEMÆRKNINGER

DICAA/S, Industrikrogen 9, 4683 Rønnede, Danmark  
Hedin & Stoltenberg A/S, Københavnsvej 28, 4760 Vordingborg, Danmark  
Kjell Parmborn, Vestra Fädriften 236 38 Höllviken, Sverige  
1999-05-08 SE 99-1398  
1999-11-05  
Ansøger har samme dag indleveret MA 1999 01329

(21) MA 1999 01322

(54) Et skrivebord

(51)-Cl.06 03



(71)ANSØGER(E):  
(72)FREMBRINGER(E):  
(22)ANSØGNINGSDATO:

Appear A/S, Håndværkervej 3, 7700 Thisted, Danmark  
Erland Blåbjerg, Håndværkervej 3, 7700 Thisted, Danmark  
1999-11-10

(21) MA 1999 01340

(54) En brændeovn

(51)-Cl.23 03



(71)ANSØGER(E):  
 (72)FREMBRINGER(E):  
 (22)ANSØGNINGSDATO:

Asgeir Ulsnes, Røjlevej 8, 5935 Bagenkop, Danmark  
 Asgeir Ulsnes, Røjlevej 8, 5935 Bagenkop, Danmark  
 1999-11-18

(21) MA 1999 01365

(54) 1-3) Kantprofiler til et autocampertag

(51)-Cl.12 16



Løbenr. 1



Løbenr. 2



Løbenr. 3

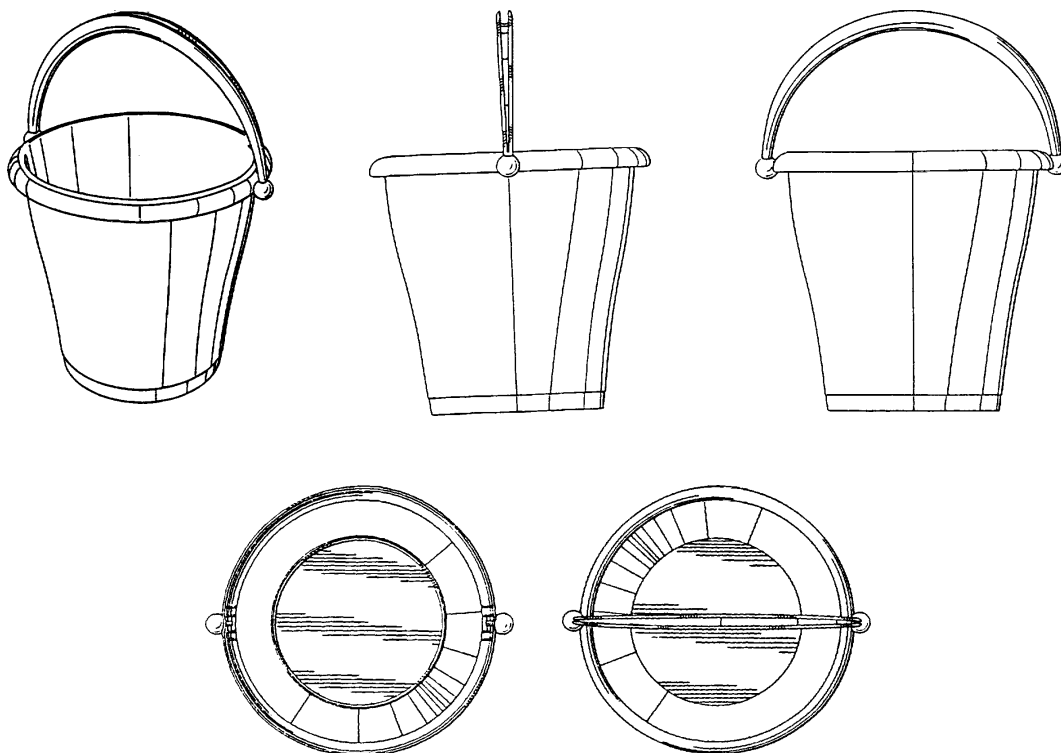
(71)ANSØGER(E):  
 (72)FREMBRINGER(E):  
 (22)ANSØGNINGSDATO:

JAN MØLLER, Birkedalen 34, 2670 Greve, Danmark  
 JAN MØLLER, Birkedalen 34, 2670 Greve, Danmark  
 1999-11-24

(21) MA 1999 01384

(54) En spand

(51)-Cl.07 07



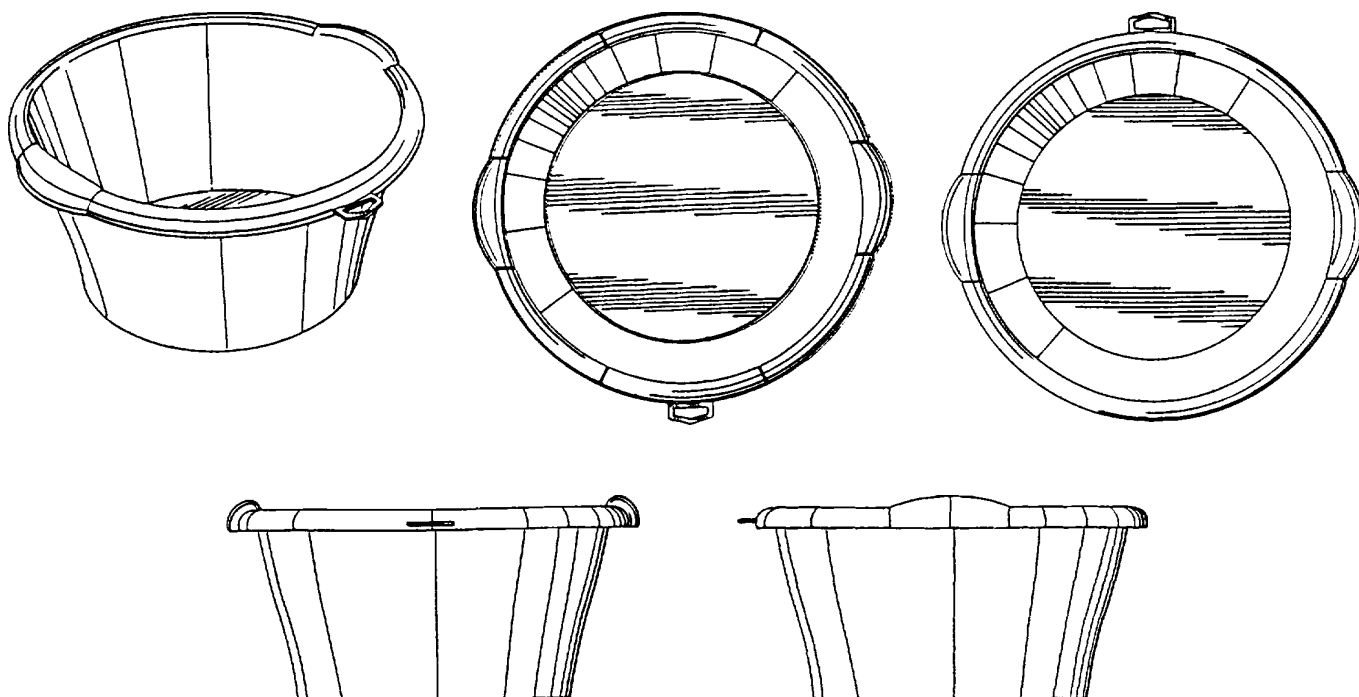
(71)ANSØGER(E):  
 (74)FULDMÆGTIG:  
 (72)FREMBRINGER(E):  
 (30)PRIORITET:  
 (22)ANSØGNINGS DATO:

Euro United Plastics B.V., Gilzeweg 51 4861 PM CHAMM, Holland  
 Chas. Hude A/S, H.C. Andersens Boulevard 33, 1553 København V, Danmark  
 Michael Wayne Greene, P.O.Box 4819 Incline Village, Nevada 89450, USA  
 1999-01-20 CA 1999-0124  
 1999-07-06

(21) MA 1999 01385

(54) En balje

(51)-Cl.07 07



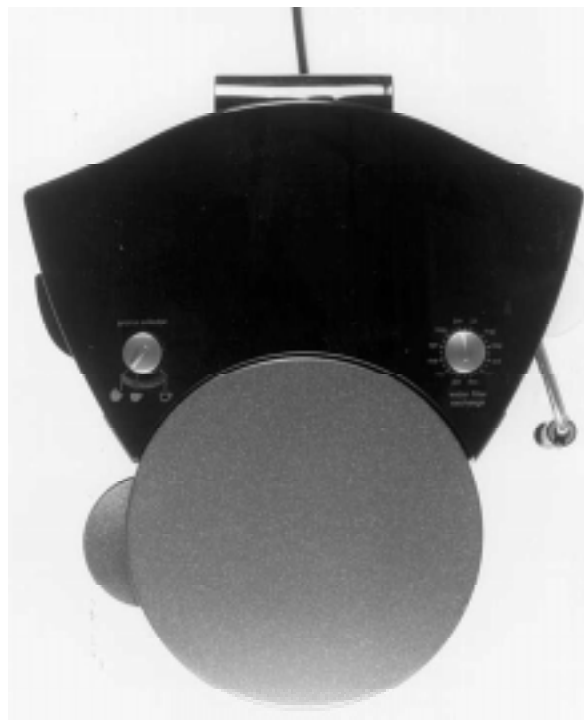
(71)ANSØGER(E):  
 (74)FULDMÆGTIG:  
 (72)FREMBRINGER(E):  
 (30)PRIORITET:  
 (22)ANSØGNINGS DATO:  
 (66)BEMÆRKNINGER

Euro United Plastics B.V., Gilzeweg 51 4861 PM CHAMM, Holland  
 Chas. Hude A/S, H.C. Andersens Boulevard 33, 1553 København V, Danmark  
 Michael Wayne Greene, P.O.Box 4819 Incline Village, Nevada 89450, USA  
 1999-01-22 CA 1999-0203  
 1999-07-06  
 Ansøger har samme dag indleveret MA 1999 00825

(21) MA 1999 01394

(54) En kaffemaskine

(51)-Cl.07 02



(71)ANSØGER(E):  
(74)FULDMÆGTIG:  
(72)FREMBRINGER(E):  
(30)PRIORITET:  
(22)ANSØGNINGSDATO:

Braun GmbH, Frankfurter Str. 145 D-61476 Kronberg, Tyskland  
Giersing & Stelling Patentbureau A/S, Teglporten 3, 3460 Birkerød, Danmark  
Ludwig Littmann, Stiftstrasse 16 D-61476 Kronberg, Tyskland ; Duy Phong Vu, Werrasstrasse 24 D-60486  
Frankfurt, Tyskland  
1999-07-01 DE 499 06 251.5  
1999-12-02

## Registrerede mønstre

(11) Ansøgningsnummer	(44) Bekendtgjort i Reg. Tid. nr.	(11) Registreringsnummer	(15) Registreringsdato	(18) Registreringen er gyldig til
MA 1998 00733		MR 2000 00001	20000104	20030728
MA 1998 00734		MR 2000 00002	20000104	20030728
MA 1998 01057		MR 2000 00003	20000104	20031012
MA 1999 00239		MR 2000 00004	20000104	20040226
MA 1999 00240		MR 2000 00005	20000104	20040226
MA 1999 00241		MR 2000 00006	20000104	20040226
MA 1999 00312		MR 2000 00007	20000104	20040318
MA 1999 00313		MR 2000 00008	20000104	20040318
MA 1999 00379		MR 2000 00009	20000104	20040407
MA 1999 00390		MR 2000 00010	20000104	20040412
MA 1999 00410		MR 2000 00011	20000104	20040416
MA 1999 00412		MR 2000 00012	20000104	20040416
MA 1999 00429		MR 2000 00013	20000104	20040420
MA 1999 00431		MR 2000 00014	20000104	20040420
MA 1999 00432		MR 2000 00015	20000104	20040420
MA 1999 00433		MR 2000 00016	20000104	20040420
MA 1999 00434		MR 2000 00017	20000104	20040420
MA 1999 00456		MR 2000 00018	20000104	20040426
MA 1999 00457		MR 2000 00019	20000104	20040426
MA 1999 00471		MR 2000 00020	20000104	20040428
MA 1999 00513		MR 2000 00021	20000104	20040510
MA 1999 00565		MR 2000 00022	20000104	20040519
MA 1999 00583		MR 2000 00023	20000104	20040719
MA 1999 00633		MR 2000 00024	20000104	20040604
MA 1999 00634		MR 2000 00025	20000104	20040604
MA 1999 00635		MR 2000 00026	20000104	20040604
MA 1999 00636		MR 2000 00027	20000104	20040604
MA 1999 00667		MR 2000 00028	20000104	20040611
MA 1999 00668		MR 2000 00029	20000104	20040611
MA 1999 00669		MR 2000 00030	20000104	20040611
MA 1999 00670		MR 2000 00031	20000104	20040611
MA 1999 00671		MR 2000 00032	20000104	20040611
MA 1999 00672		MR 2000 00033	20000104	20040611
MA 1999 00673		MR 2000 00034	20000104	20040611
MA 1999 00674		MR 2000 00035	20000104	20040611
MA 1999 00675		MR 2000 00036	20000104	20040611
MA 1999 00676		MR 2000 00037	20000104	20040611
MA 1999 00677		MR 2000 00038	20000104	20040611
MA 1999 00678		MR 2000 00039	20000104	20040611
MA 1999 00711		MR 2000 00040	20000104	20040617
MA 1999 00734		MR 2000 00041	20000104	20040618
MA 1999 00747		MR 2000 00042	20000104	20040623
MA 1999 00748		MR 2000 00043	20000104	20040623
MA 1999 00749		MR 2000 00044	20000104	20040623
MA 1999 00793		MR 2000 00045	20000104	20040629
MA 1999 00835		MR 2000 00046	20000104	20040707
MA 1999 00856		MR 2000 00047	20000104	20040713
MA 1999 00917		MR 2000 00048	20000104	20040806
MA 1999 00927		MR 2000 00049	20000104	20040809
MA 1999 00956		MR 2000 00050	20000104	20040813
MA 1999 00958		MR 2000 00051	20000104	20040813
MA 1999 00966		MR 2000 00052	20000104	20040818
MA 1999 00967		MR 2000 00053	20000104	20040818
MA 1999 00968		MR 2000 00054	20000104	20040818
MA 1999 00969		MR 2000 00055	20000104	20040818

## Fornyelse af mønsterregistreringer

Fornyelse af registreringer foretaget i medfør af lov om mønstre nr. 218 af 27. maj 1970

(11) Registreringsnummer

(18) Gyldig til

MR 1995 01171	20040713
MR 1996 00046	20040924
MR 1995 01136	20040727
MR 1995 01137	20040727
MR 1995 00768	20040813
MR 1991 00159	20050102
MR 1999 00925	20030302

## Udslettelser af registreringer

Udslettelser af registreringer foretaget i medfør af lov om mønstre nr. 218 af 27. maj 1970

(11)MR 1995 00693



**Patent- og  
Varemærkestyrelsen**

Erhvervsministeriet

Helgeshøj Allé 81  
2630 Taastrup

Tlf. 4350 8000

Fax 4350 8001

E-post [pvs@dkpto.dk](mailto:pvs@dkpto.dk)

[www.dkpto.dk](http://www.dkpto.dk)

Pr. 1. januar 2000

Patenter

Supplerende beskyttelsescertifikater

Brugsmodeller

Mønstre (design)

Chips (halvledertopografier)

Vare- og fællesmærker

Skorstensmærker og kontorflag

Kommunevåbener og -segl

Publikationer

Erhvervsservice

Kopiservice

Kurser og foredrag

Prisliste vedrørende internationale ansøgninger (PCT) og europæiske patentansøgninger (EPK) samt vedrørende ansøgninger om international varemærkeregistrering og EU-varemærkeregistrering kan fås ved henvendelse til Patent- og Varemærkestyrelsen.

**E  
T  
S  
L  
S  
R  
I  
S  
P**

## Patenter

kr.

- 1. Ansøgningsgebyr**
  - a. Grundgebyr ..... 3000,00
  - b. Tillægsgebyr for hvert patentkrav ud over 10 ..... 300,00
- 2. Gebyrer for nyhedsundersøgelse af international type (PL §9)**
  - I Når den svenske patentmyndighed er nyhedsundersøgende:
    - a. Grundgebyr ..... 7090,00
    - b. Tillægsgebyr for hvert krav ud over 10 ..... 115,00
    - c. Ekspeditionsgebyr ..... 500,00
  - II Når Den Europæiske Patentmyndighed er nyhedsundersøgende:
    - a. Grundgebyr
      1. For en prioritetsgivende ansøgning ..... 7090,00
      2. I alle andre tilfælde ..... 11120,00
    - b. Ekspeditionsgebyr ..... 500,00
- 3. Gebyr for senere indlevering af dansk oversættelse af international ansøgning** ..... 1100,00
- 4. Genoptagelsesgebyr** ..... 700,00
- 5. Patentmeddelelsesgebyr**
  - a. Grundgebyr ..... 2850,00
  - b. Tillægsgebyr for hver side ud over 35 sider ..... 80,00
  - c. Tillægsgebyr for hvert patentkrav, for hvilket der ikke er betalt ansøgningsgebyr ..... 300,00
- 6. Gebyr for publicering af oversættelser af europæiske patentskrifter**
  - a. Grundgebyr ..... 2250,00
  - b. Tillægsgebyr for hver side ud over 35 sider ..... 80,00
- 7. Gebyr for publicering af ændrede danske patentskrifter**
  - a. Grundgebyr ..... 2850,00
  - b. Tillægsgebyr for hver side ud over 35 sider ..... 80,00
- 8. Gebyr for publicering af ændrede oversættelser af europæiske patentskrifter**
  - a. Grundgebyr ..... 2250,00
  - b. Tillægsgebyr for hver side ud over 35 sider ..... 80,00
- 9. Genoprettelsesgebyr** ..... 3000,00
- 10. Årsgebyrer**
  1. gebyrår ..... 500,00
  2. gebyrår ..... 500,00
  3. gebyrår ..... 500,00
  4. gebyrår ..... 1100,00
  5. gebyrår ..... 1250,00
  6. gebyrår ..... 1400,00
  7. gebyrår ..... 1600,00
  8. gebyrår ..... 1800,00
  9. gebyrår ..... 2050,00
  10. gebyrår ..... 2300,00
  11. gebyrår ..... 2550,00
  12. gebyrår ..... 2800,00
  13. gebyrår ..... 3050,00
  14. gebyrår ..... 3300,00
  15. gebyrår ..... 3600,00
  16. gebyrår ..... 3900,00
  17. gebyrår ..... 4200,00
  18. gebyrår ..... 4500,00
  19. gebyrår ..... 4800,00
  20. gebyrår ..... 5100,00

Årsgebyrer, der betales senere end forfaldsdag, forhøjes med 20%. Gebyret skal være betalt inden 6 måneder efter forfaldsdagen.

- 11. Gebyr for fremsættelse af indsigelse** ..... 2000,00
- 12. Gebyr for administrativ omprøvnig** ..... 7000,00
- 13. Klagegebyr** ..... 8000,00

Ovennævnte priser skal ikke tillægges moms

## Supplerende beskyttelsescertifikater

kr.

- 1. Ansøgningsgebyr** ..... 3000,00
  - 2. Genoptagelsesgebyr** ..... 600,00
  - 3. Genoprettelsesgebyr** ..... 3000,00
  - 4. Årsgebyr pr. påbegyndt gebyrår** ..... 5100,00
- Årsgebyrer, der betales senere end forfaldsdag, forhøjes med 20%. Gebyret skal være betalt inden 6 måneder efter forfaldsdagen.
- 5. Gebyr for administrativ omprøvnig** ..... 1500,00
- Der skal betales et gebyr på 7000 kr. for eventuel omprøvnig af grundpatentet
- 6. Klagegebyr** ..... 4000,00

Ovennævnte priser skal ikke tillægges moms

## Brugsmodeller

kr.

- 1. Ansøgningsgebyr** ..... 2000,00
  - 2. Gebyr for senere indlevering af dansk oversættelse af international ansøgning** ..... 1100,00
  - 3. Genoptagelsesgebyr** ..... 400,00
  - 4. Fornylsesgebyrer**
    - For 1. periode ..... 2000,00
    - For 2. periode ..... 3000,00
- Fornylsesgebyrer, der betales efter udløbet af den pågældende registreringsperiode, forhøjes med 20%.
- 5. Gebyr for prøvning før eller efter registrering** ..... 4000,00
  - 6. Gebyr for behandling af anmodning om udslettelse** ..... 2000,00
  - 7. Gebyr for bekendtgørelse af ændret registrering og publicering af ændret formulering** ..... 1100,00
  - 8. Klagegebyr** ..... 5000,00

Ovennævnte priser skal ikke tillægges moms

## Chips (halvledertopografier)

kr.

- 1. Ansøgningsgebyr** ..... 1500,00
- 2. Gebyr for behandling af anmodning af overførelse af ansøgning om registrering** ..... 1000,00
- 3. Klagegebyr** ..... 4000,00

Ovennævnte priser skal ikke tillægges moms

## Mønstre (design)

1. **Ansøgningsgebyr** ..... kr. 1300,00

### Tillægsgebyrer:

- a. Ved samregistrering for hvert mønster ud over det første ..... 800,00  
 b. For bekendtgørelse af hver afbildning ud over den første ..... 400,00

2. **Genoptagelsesgebyr** ..... 200,00

3. **Fornyelsesgebyr** ..... 2200,00

### Tillægsgebyr ved fornyelse:

Ved samregistrering for hvert mønster ud over det første ..... 1100,00

Fornyelsesgebyrer inkl. tillægsgebyr, der betales efter udløbet af den pågældende registreringsperiode, forhøjes med 20%.

4. **Klagegebyr** ..... 4000,00

Ovennævnte priser skal ikke tillægges moms

## Vare- og fællesmærker

1. **Ansøgningsgebyr** ..... kr.

- a. Grundgebyr ..... 2350,00  
 b. Tillægsgebyr for hver klasse ud over 3 ..... 600,00  
 Der er i alt 42 klasser

2. **Gebyr for videreførelse af Madrid-Protokol-registrering som dansk vare- eller fællesmærke-ansøgning** ..... 1500,00

3. **Fornyelsesgebyr**  
 a. Grundgebyr ..... 2800,00  
 b. Tillægsgebyr for hver klasse ud over 3 ..... 600,00

Fornyelsesgebyrer inkl. tillægsgebyr, der betales efter udløbet af den pågældende registreringsperiode, forhøjes med 20%.

4. **Gebyr for anmodning om deling af en ansøgning eller en registrering** for hver udskilt ansøgning eller registrering ..... 2000,00

5. **Gebyr for fremsættelse af indsigelse** ..... 2500,00

6. **Gebyr for administrativ ophævelse** ..... 2500,00

7. **Klagegebyr** ..... 4000,00

8. **Gebyr for underretning til indehaver af varemærkerettighed**  
 Årligt gebyr ..... 1400,00

Ovennævnte priser skal ikke tillægges moms

## Skorstensmærker og kontorflag

1. **Ansøgningsgebyr** ..... kr. 2000,00

Ovennævnte pris skal ikke tillægges moms

## Kommunevåbener og -segl

1. **Ansøgningsgebyr** ..... kr. 2000,00

Ovennævnte pris skal ikke tillægges moms

## Publikationer

1. **Årsabonnement** ..... kr.

- a. Dansk Patenttidende ..... 1000,00  
 b. Patentskrifter  
 - på papir ..... 8000,00  
 - på CD-ROM (SPACE-DK) ..... 5000,00  
 c. Dansk Patentregister ..... 400,00  
 d. Sammendrag af almindeligt tilgængelige danske patentansøgninger  
 - Alle sektioner ..... 8000,00  
 - sektion A ..... 1600,00  
 - sektion B ..... 1600,00  
 - sektion C07 + C12 ..... 1600,00  
 - sektion C, resten ..... 900,00  
 - sektion D ..... 500,00  
 - sektion E ..... 900,00  
 - sektion F ..... 900,00  
 - sektion G ..... 900,00  
 - sektion H ..... 900,00  
 e. Oversættelser af EP-skrifter ..... 8000,00  
 f. Dansk Brugsmodeltidende ..... 600,00  
 g. Brugsmodelskrifter ..... 8000,00  
 h. Dansk Varemærketidende ..... 1000,00  
 i. Dansk Varemærkerregister ..... 200,00  
 j. Varemærke-særtidende med §13-afslag ..... 100,00  
 k. Varemærkeindsigelsestidende ..... 200,00  
 l. Nye danske varemærkeansøgninger, ugeliste ..... 450,00  
 m. Dansk Mønstertidende ..... 600,00  
 n. Dansk Mønsterregister ..... 200,00  
 o. Patenthåndbog, ved tegning af abonnement ..... 500,00  
 - løsblade hertil, pr. side ..... 10,00  
 p. Brugsmodelhåndbog, ved tegning af abonnement ..... 500,00  
 - løsblade hertil, pr. side ..... 10,00  
 q. Ankenævnskendelser  
 - alle kendelser ..... 4200,00  
 - kendelser/patent- og brugsmodelområdet ..... 2000,00  
 - kendelser/vare- og fællesmærkeområdet ..... 2000,00  
 - kendelser/mønster- og chipsområdet ..... 400,00

Abonnementer tillægges porto

### 2. Løssalg

- a. Dansk Patenttidende ..... 40,00  
 b. Dansk Patentregister ..... 400,00  
 c. Sammendrag af alm. tilgængelige patentansøgninger ..... 30,00  
 d. Dansk Varemærketidende ..... 40,00  
 e. Dansk Varemærkerregister ..... 200,00  
 f. Varemærke-særtidende med §13-afslag ..... 100,00  
 g. Varemærkeindsigelsestidende ..... 200,00  
 h. Varemærkeindsigelsestidende, udk. 1995 ..... 300,00  
 i. Dansk Mønstertidende ..... 40,00  
 j. Dansk Mønsterregister ..... 200,00  
 k. Dansk Brugsmodeltidende ..... 40,00  
 l. Sammendrag af alm. tilgængelige brugsmodelansøgninger ..... 30,00  
 m. Fremlæggelses- og patentskrifter på CD-ROM (SPACE-DK)  
 - 1993-1999, pr. årgang ..... 5000,00  
 - 1990-1992, pr. årgang ..... 2000,00

Ovennævnte priser skal ikke tillægges moms

Fremlæggelses-, patent- og brugsmodelskrifter samt oversættelser af EP-skrifter leveres til gældende kopipris

3. **Love og bekendtgørelser** vedr. industriel ejendomsret ..... 12,00-33,00

### 4. Andre publikationer

- a. Varemærkeklassifikation  
 - alfabetisk liste ..... 500,00  
 - klassesdelt liste ..... 400,00  
 b. Mønsterklassifikation ..... 35,00  
 - ændringer og tilføjelser hertil ..... 15,00

5. **"Fra væsen til virksomhed", Danske patenter gennem 100 år** (fås på dansk og engelsk), inkl. moms ..... 195,00

Ovennævnte priser tillægges moms, hvis andet ikke er angivet

## Erhvervsservice

<b>1. Timepris*</b> .....	kr. 750,00
<b>2. Løbende overvågninger</b>	
a. Overvågning af ansøgninger Overvågning af dansk patent-, brugsmode-, mønster- eller varemærkeansøgning sammensættes af: Pris pr. år .....	1500,00
Pris pr. meddelelse .....	375,00
b. Øvrige overvågninger beregnes efter timepris Hertil skal lægges evt. online-udgifter	
<b>3. Navneundersøgelser*</b>	
a. International undersøgelse af patentrettigheder i 1-2 navne inkl. op til 40 referencer .....	2500,00
Yderligere referencer, pr. reference .....	16,00
Yderligere navne, pr. navn .....	750,00
b. Undersøgelse af patent- og brugsmode- rettigheder med gyldighed for Danmark i 1-2 navne .....	1800,00
Yderligere navne, pr. navn .....	375,00
c. Øvrige navneundersøgelser beregnes efter timepris Hertil skal lægges evt. online-udgifter	
<b>4. Patentfamilieundersøgelser og statusundersøgelser*</b>	
a. Patentfamilieundersøgelse .....	1000,00
b. Patentfamilieundersøgelse, inkl. status .....	2000,00
c. Statusundersøgelse af udenlandske rettigheder Første nummer .....	750,00
Pr. følgende nummer .....	375,00
d. Statusundersøgelse af danske rettigheder, pr. nummer .....	375,00
e. Øvrige undersøgelser beregnes efter timepris Hertil skal lægges evt. online-udgifter	
<b>5. Kollisionsundersøgelser af varemærker, inkl. 3 klasser*</b> .....	
Yderligere klasser, pr. 10 klasser .....	500,00
<b>6. Skanning af varemærker*</b>	
a. Første klasse .....	500,00
b. Yderligere klasser, pr. klasse .....	200,00
c. Skanning af alle 42 klasser .....	3000,00
<b>7. LOGO-skanning*</b> , inkl. op til 25 referencer .....	1800,00
Yderligere referencer, pr. 25 referencer .....	500,00
<b>8. Varemærkedatabase*</b>	
a. Første klasse .....	3000,00
b. Yderligere klasser - op til 4, pr. klasse .....	1500,00
<b>9. Skanning af varemærker ansøgt eller registreret i udlandet*</b>	
a. Første klasse for 1-2 lande .....	1000,00
b. Følgende lande, pr. land .....	500,00
c. Følgende klasser, pr. klasse .....	200,00
<b>10. Pris for levering pr. telefax</b> .....	75,00

\* Hastelevering kan aftales mod pristillæg.

Ovennævnte priser tillægges moms

## Kopiservice

<b>1. Fotokopier af patent- og brugsmode- publikationer</b>	kr.
a. Ekspedition .....	30,00
b. Kopipris, pr. side .....	3,25
Dog minimum 30 kr. pr. publikation (svarende til 9 sider)	
<b>2. Fotokopier, taget på læsesalen</b> ved kontant betaling, pr. side, inkl. moms .....	3,00
<b>3. Udenlandske patentpublikationer, der ikke findes i egne samlinger</b>	
I ved hjemtagning fra udlandet:	
a. Pris for hjemtagning .....	100,00
b. Pris pr. publikation .....	100,00
Hjemtagning af sagsakter fra USA og patent- publikationer og sagsakter fra Sydafrika: Pris efter aftale.	
II ved levering af tilsvarende publikation fra egne samlinger:	
a. Identifikation .....	100,00
b. Kopipris (3,25 kr. pr. side)	
<b>4. Engelsksprogede sammendrag, der ikke findes i egne samlinger</b> , pr. sammendrag .....	50,00
<b>5. Tidsskriftsartikler o.l., der ikke findes i egne samlinger</b>	
a. Pris for hjemtagning .....	100,00
b. Pris pr. artikel .....	100,00
<b>6. Aktindsigt i europæiske patenter og patentansøgninger</b>	
a. Ekspedition (inkl. EPO-gebyr) .....	315,00
b. Kopier	
- ved tilsendelse, pr. side .....	3,25
- ved afhentning, pr. side .....	2,50
- ved afhentning og kontant betaling, pr. side inkl. moms .....	3,00
<b>7. Databaseudskrift vedr. en varemærkerettighed</b> .....	50,00
Ovennævnte priser tillægges moms, hvis andet ikke er angivet	
<b>8. Bekræftet kopi af en patent-, brugsmode-, mønster- eller varemærkeansøgning</b> .....	300,00
Hertil skal lægges kopiprisen	
<b>9. Bekræftet udskrift af patent-, certifikat-, brugsmode-, topografi-, mønster- eller varemærkesagsregistret</b> .....	300,00
<b>10. Bekræftet udskrift af registret over kommunevåbener og -segl eller registret over skorstensmærker og kontorflag</b> ..	200,00
<b>11. Udskrift af patent-, certifikat-, brugsmode-, topografi-, mønster- eller varemærkesagsregistret, registret over kommunevåbener og -segl eller registret over skorstensmærker og kontorflag</b> .....	50,00
Ovennævnte priser skal ikke tillægges moms	
<b>12. Priser for levering</b>	
a. Levering pr. telefax .....	75,00
b. Ekspreslevering pr. telefax .....	275,00
c. Ekspreslevering pr. post .....	200,00
Hertil lægges porto	
Ovennævnte priser tillægges moms	

## Kurser og foredrag

<b>1. Kurser</b>	kr.
Priser på åbne og virksomhedsinterne kurser fås ved direkte henvendelse til KursusCentret	
<b>2. Foredrag*</b>	
Første time .....	2000,00
Følgende timer, pr. time .....	1500,00

\* Særpriser afhængig af deltagerantal og forberedelsestid

Ovennævnte priser tillægges moms

# INID-koder

## Internationally agreed Numbers for the Identification of Data (INID)

- (11) Serial number of the registration
- (15) Date of the registration
- (17) Expected duration of the registration/renewal
- (18) Expected expiration date of the registration/renewal
- (21) Serial number of the application
- (22) Date of filing of the application
- (23) Exhibition priority data
- (24) Date from which the industrial design right has effect
- (29) Indication of the form in which the industrial design is filed
- (30) Data relating to priority under the Paris Convention
- (43) Date of publication of the industrial design before examination
- (44) Date of publication of the industrial design after examination
- (45) Date of publication of the registered industrial design
- (46) Date of expiration of deferment
- (51) Class and subclass of the Locarno Classification
- (54) Designation of article(s) or product(s) covered by the industrial design or title of the industrial design
- (55) Reproduction of the industrial design (e.g., drawing, photograph) and explanations relating to the reproduction
- (57) Description of characteristic features of the industrial design including indication of colors
- (58) Date of recording of any kind of amendment in the Register
- (62) Serial number(s) and, if available, filing date(s) of application(s), registration(s) or document(s) related by division
- (66) Serial number(s) of application(s) concerning design(s) which is(are) variant(s) of the present one
- (71) Name(s) and address(es) of the applicant
- (72) Name(s) of the creator(s)
- (73) Name(s) and address(es) of the owner(s)
- (74) Name(s) and address(es) of the representative(s)

## Domestic Codes for the Identification of Data

- (DL) Data concerning license
- (DP) Data concerning pawning

## Internationalt vedtagne Numre til Identifikation af Data (INID)

- Registreringsnummer
- Registreringsdato
- Forventet registreringsperiode/fornyelsesperiode
- Forventet udløbsdato for registrering/fornyelse
- Ansøgningsnummer
- Ansøgningsdato
- Udstillingsprioritetsoplysninger
- Indleveringsdato
  
- Model indleveret
  
- Konventionsprioritetsoplysninger
  
- Dato for offentlig tilgængelighed
  
- Bekendtgørelsesdato for ansøgningen
  
- Bekendtgørelsesdato for registreringen
  
- Udsættelsesdato
  
- Klasser
- Vareangivelse
  
- Mønstreet
  
- Beskrivelse herunder farver
  
- Dato for tilførsel/udslettelse
  
- Nummer på hovedansøgning eller udskilt ansøgning
  
- Beslægtede ansøgninger
  
- Ansøgningsnavn og -adresse
  
- Frembringers navn og -adresse
- Indehavernavn og -adresse
  
- Fuldmægtignavn og -adresse

## Interne koder til identifikation af data

- Licensoplysninger
- Pantoplysninger



