



PATENT- OG VAREMÆRKESTYRELSEN

Dansk Design- tidende

Indholdsfortegnelse

Designsager

Offentliggørelse af designregistreringer	162
Offentligt tilgængelige designansøgninger	185
Henlagte, afslåede eller tilbagetagne designansøgninger	186
Fornyelse af designregistreringer	187

Mønstersager

Fornyelse af mønsterregistreringer	189
--	-----

Dansk Designtidende kan rekvireres som papirkopi for kr. 150 stk. på tlf. 43 50 85 35

Ansvarlig for redaktion: Keld Nymann Jensen
Udgives af Patent- og Varemærkestyrelsen, Helgeshøj Allé 81, 2630 Tåstrup, tlf. 43 50 80 00

ISSN 1601-7374

Design

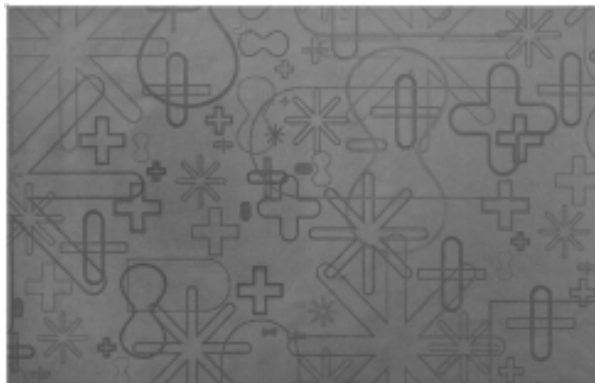
Offentliggørelse af designregistreringer

Enhver kan anmode om hel- eller delvis udslettelse af en registrering (administrativ prøvning), jf. § 25 i designlov nr. 1259 af 20. december 2000.
En model af designet kan ses i Patent- og Varemærkestyrelsen, hvis det er offentliggjort, at en model er indleveret til styrelsen.
Det er anført, hvis et design er registreret i farve.

(11) DR 2011 00044
(21) DA 2011 00016

(54) Et ornament

(51)-Cl.11 02;32



(71) ANSØGER(E):

(74) FULDMÆGTIG:

(72) FREMBRINGER(E):

(30) PRIORITET:

(22) ANSØGNINGSDATO:

(18) GYLDIG TIL:

LG Hausys, Ltd., 20, Yeouido-doing, Yeongdeungpo-gu, Seoul, Sydkorea

Plougmann & Vingtoft A/S, Sundkrogsgade 9, 2100 København Ø, Danmark

Jae-Young NAM, #101-203, Hanwa Ggumegreen Apt, Nonhyeon-dong, Gangnam-gu, KR 135-010, Sydkorea

2010-09-09 KR 30-2010-039877

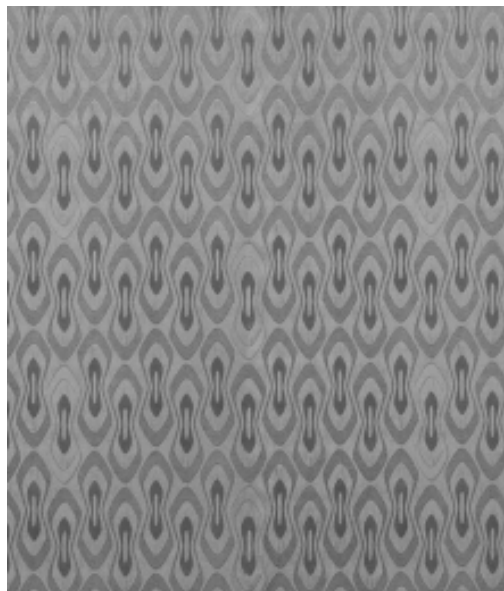
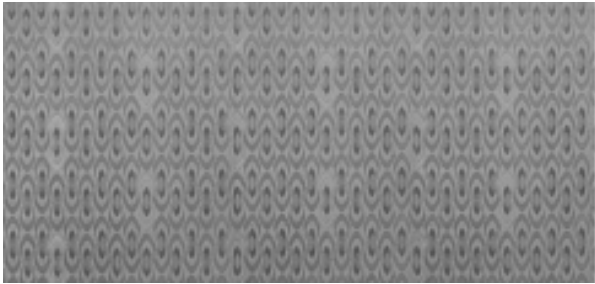
2011-01-27

2016-01-27

(11) DR 2011 00045
(21) DA 2011 00017

(54) Et ornament

(51)-Cl.11 02:32



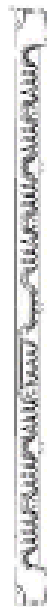
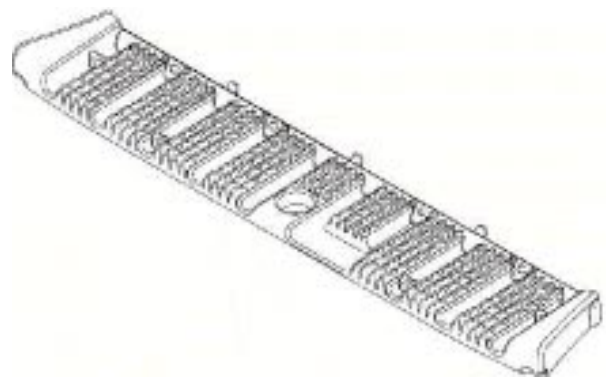
(71) ANSØGER(E):
(74) FULDMÆGTIG:
(72) FREMBRINGER(E):
(30) PRIORITET:
(22) ANSØGNINGSDATO:
(18) GYLDIG TIL:

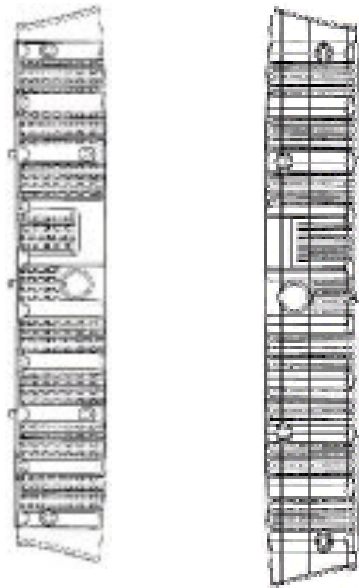
LG Hausys, Ltd., 20, Yeouido-doing, Yeongdeungpo-gu, Seoul, Sydkorea
Plougmann & Vingtoft A/S, Sundkrogsgade 9, 2100 København Ø, Danmark
Jae-Young NAM, #101-203, Hanwa Ggumegreen Apt, Nonhyeon-dong, Gangnam-gu, KR 135-010, Sydkorea
2010-09-09 KR 30-2010-0039878
2011-01-27
2016-01-27

(11) DR 2011 00046
(21) DA 2011 00069

(54) Et trinbræt

(51)-Cl.12 16





(71) ANSØGER(E): SCANIA CV AB, S-151 87 Södertälje, Sverige
(74) FULDMÆGTIG: PATRADE A/S, Fredens Torv 3 A, 8000 Århus C, Danmark
(72) FREMBRINGER(E): Xavier Carreras-Castro, Bredablicksvägen 16, Se 181 42 Lidingö, Sverige
Kristofer Hansén, Wollmar Yxkullsgatan 2, S-118 50 Stockholm, Sverige
Pehr Söderberg, Båtsmansvägen 3, Se 151 39 Södertälje, Sverige
Christian Henriksen, Kråkbärsgränd 35, S-165 76 Hässelby, Sverige

(30) PRIORITET: 2010-11-15 SE 20100519
(22) ANSØGNINGSDATO: 2011-05-09
(18) GYLDIG TIL: 2016-05-09

(11) DR 2011 00047
(21) DA 2011 00060

(54) Et frontpanel

(51)-Cl.12



(71) ANSØGER(E):
(74) FULDMÆGTIG:
(72) FREMBRINGER(E):

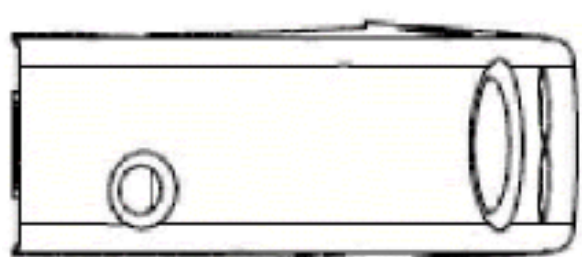
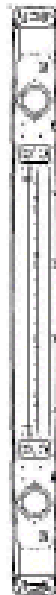
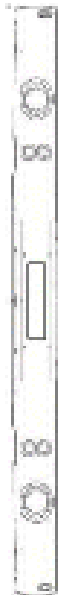
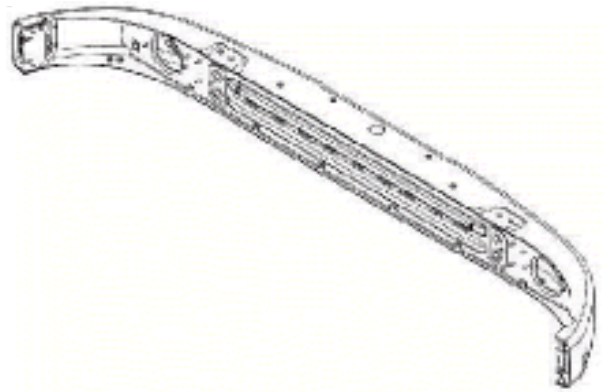
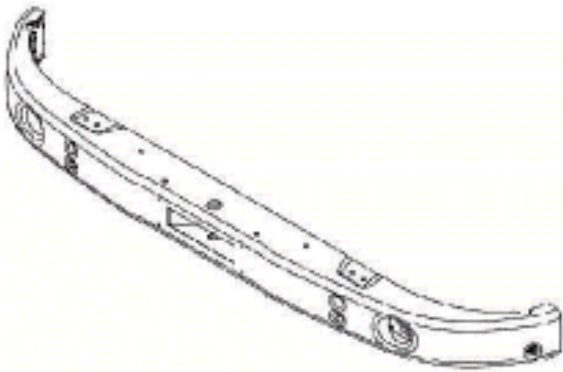
SCANIA CV AB, S-151 87 Södertälje, Sverige
PATRADE A/S, Fredens Torv 3 A, 8000 Århus C, Danmark
Kjell Fagerström, Hagagatan 22 A, S 153 32 Järna, Sverige
Xavier Carreras-Castro, Bredalblicksvägen 16, SE-181 42 Lidingö, Sverige
Kristofer Hansén, Wollmar Yxkullsgatan 2, S-118 50 Stockholm, Sverige
Mikael Larsson, Slätbaksvägen 10, SE-120 51 Årsta, Sverige
Klaus Schmidt, Månskensvägen 125, SE-146 46 Tullinge, Sverige
2010-11-02 SE 20100495
2011-04-29
2016-04-29

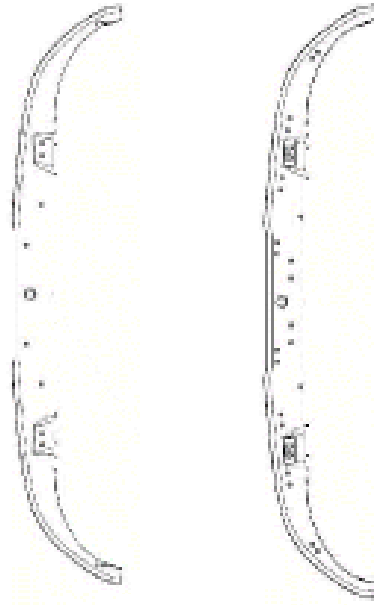
(30) PRIORITET:
(22) ANSØGNINGSDATO:
(18) GYLDIG TIL:

(11) DR 2011 00048
(21) DA 2011 00070

(54) En kofanger

(51)-Cl.12 16



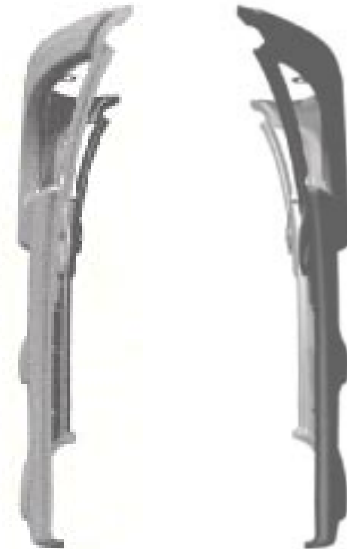
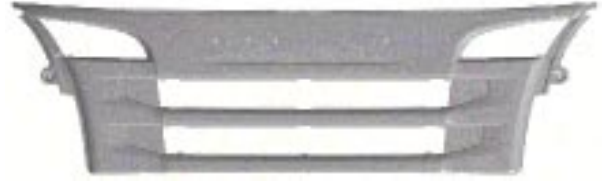


(71) ANSØGER(E): SCANIA CV AB, S-151 87 Södertälje, Sverige
(74) FULDMÆGTIG: PATRADE A/S, Fredens Torv 3 A, 8000 Århus C, Danmark
(72) FREMBRINGER(E): Xavier Carreras-Castro, Bredablicksvägen 16, Se 181 42 Lidingö, Sverige
Kristofer Hansén, Wollmar Yxkullsgatan 2, S-118 50 Stockholm, Sverige
Christian Henriksen, Kråkbärsgränd 35, S-165 76 Hässelby, Sverige
Pehr Söderberg, Båtsmansvägen 3, Se 151 39 Södertälje, Sverige
(30) PRIORITET: 2010-11-15 SE 20100522
(22) ANSØGNINGSDATO: 2011-05-09
(18) GYLDIG TIL: 2016-05-09

(11) DR 2011 00049
(21) DA 2011 00061

(54) Front kølergrill

(51)-Cl.12 16



(71) ANSØGER(E):
(74) FULDMÆGTIG:
(72) FREMBRINGER(E):

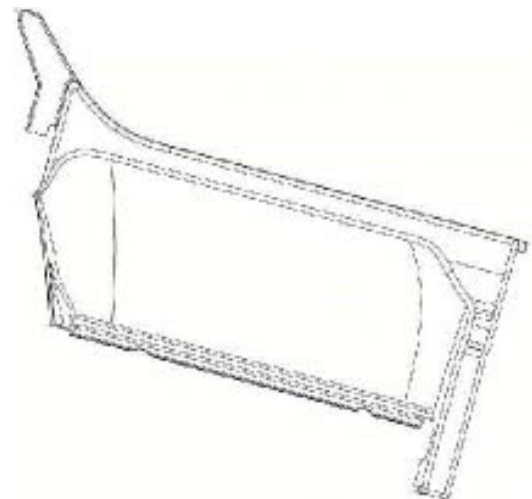
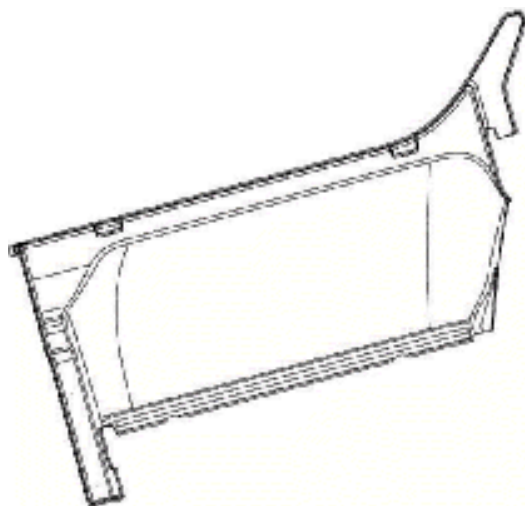
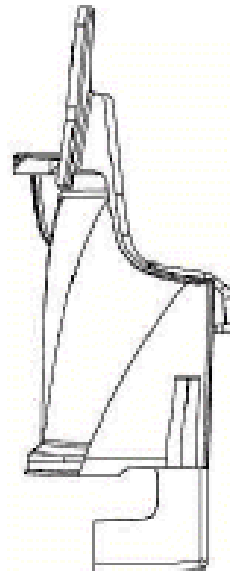
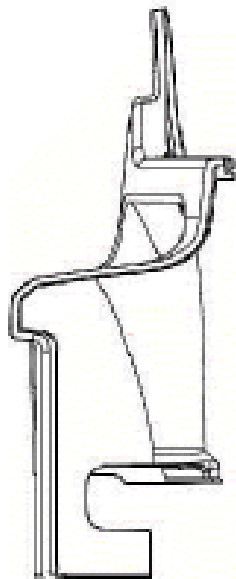
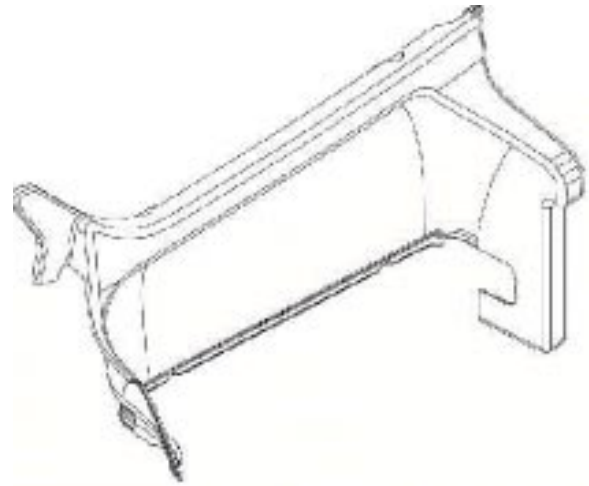
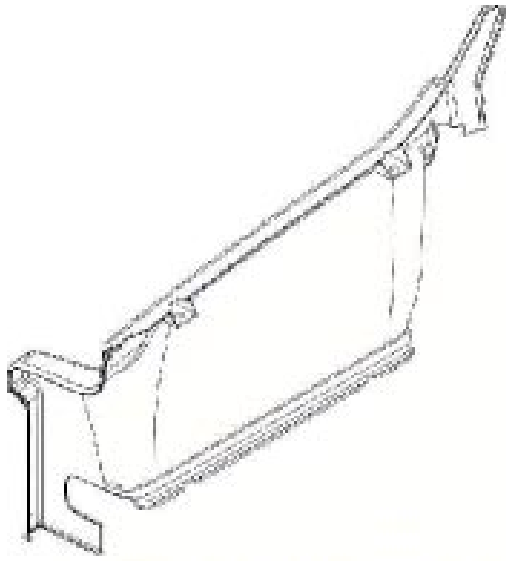
SCANIA CV AB, S-151 87 Södertälje, Sverige
PATRADE A/S, Fredens Torv 3 A, 8000 Århus C, Danmark
Kjell Fagerström, Hagagatan 22 A, S 153 32 Järna, Sverige
avier Carreras-Castro, Bredalblicksvägen 16, SE-181 42 Lidingö, Sverige
Kristofer Hansén, Wollmar Yxkullsgatan 2, S-118 50 Stockholm, Sverige
Mikael Larsson, Slätbäcksvägen 10, SE-120 51 Årsta, Sverige
Klaus Schmidt, Månskensvägen 125, SE-146 46 Tullinge, Sverige
2010-11-02 SE 20100496
2011-04-29
2016-04-29

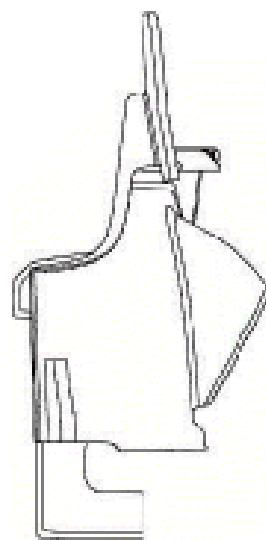
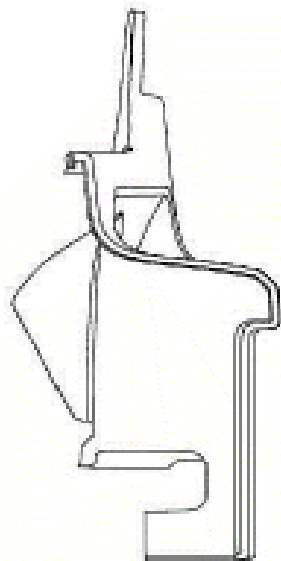
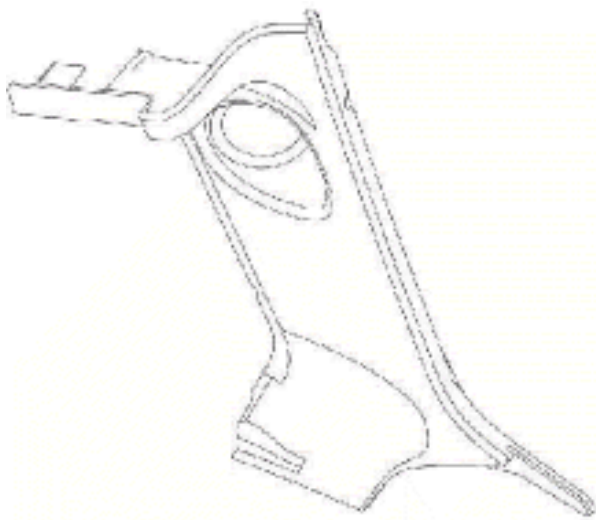
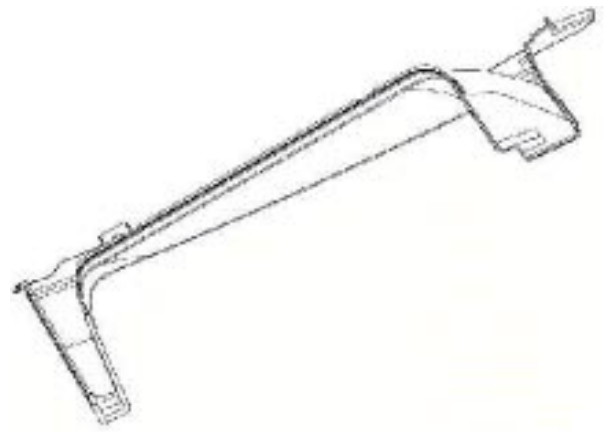
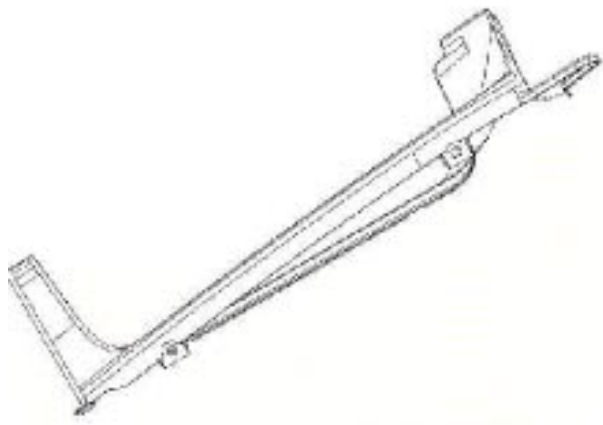
(30) PRIORITET:
(22) ANSØGNINGSDATO:
(18) GYLDIG TIL:

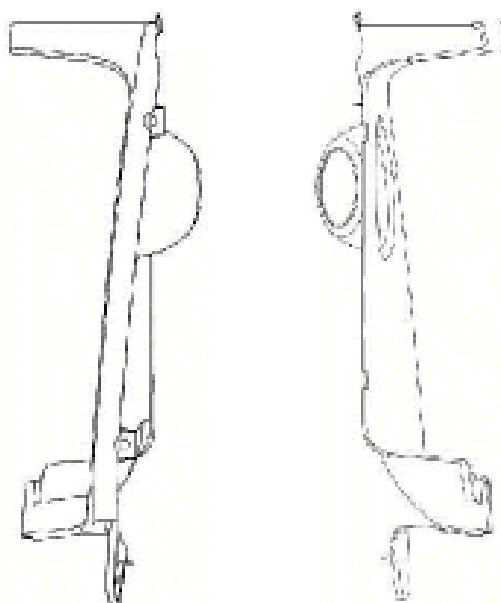
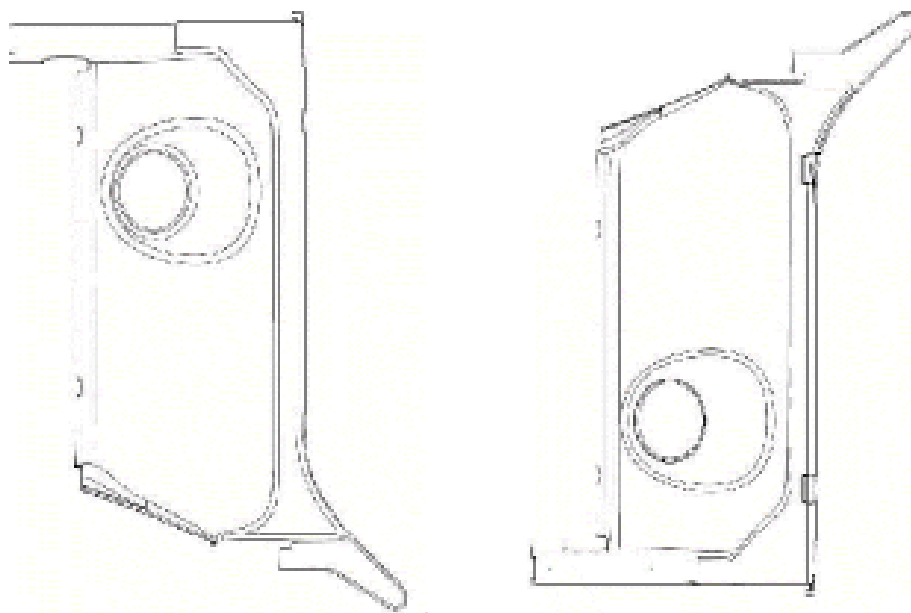
(11) DR 2011 00050
(21) DA 2011 00072

(54) Trinbrætter til landevejskøretøjer

(51)-Cl.12 16





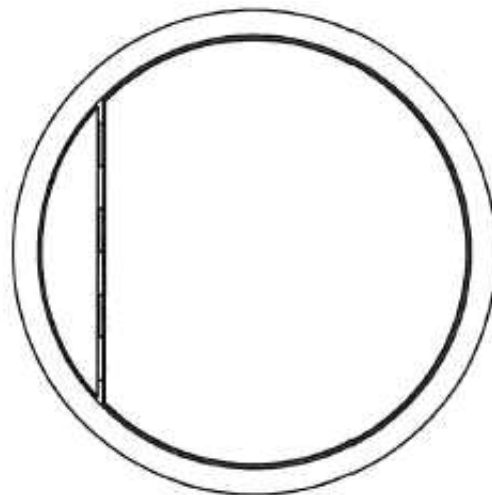
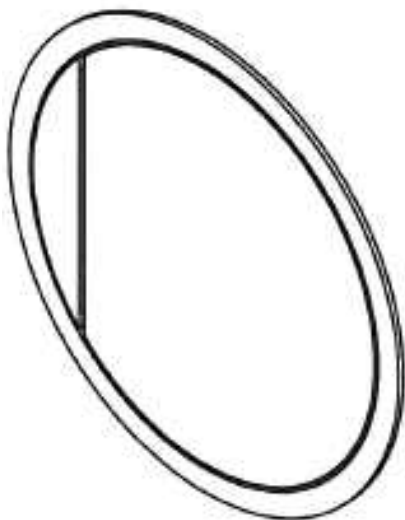
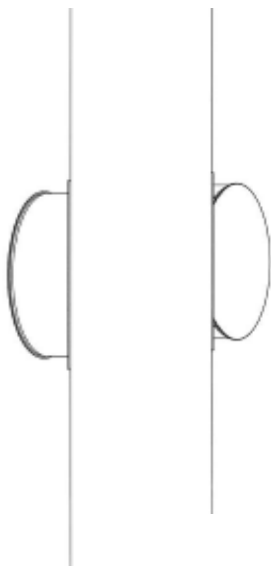
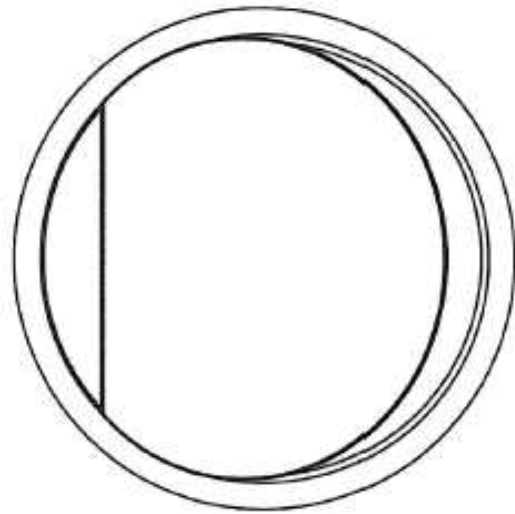
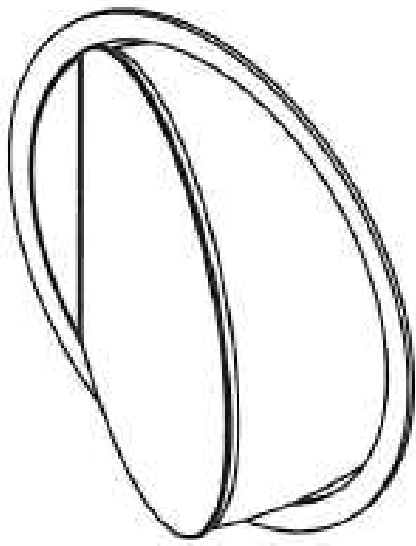


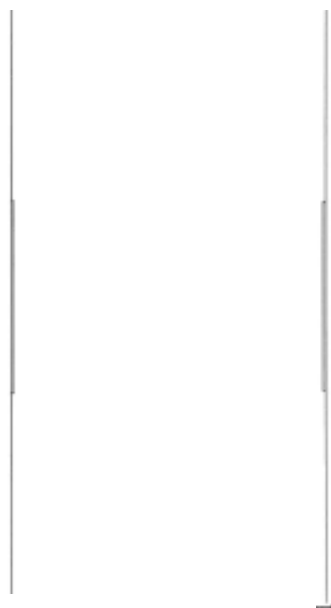
- (71) ANSØGER(E): SCANIA CV AB, S-151 87 Södertälje, Sverige
(74) FULDMÆGTIG: PATRADE A/S, Fredens Torv 3 A, 8000 Århus C, Danmark
(72) FREMBRINGER(E): Kristofer Hansén, Wollmar Yxkullsgatan 2, S-118 50 Stockholm, Sverige
Christian Henriksen, Kråkbärsgränd 35, S-165 76 Hässelby, Sverige
Xavier Carreras-Castro, Bredablicksvägen 16, Se 181 42 Lidingö, Sverige
Pehr Söderberg, Båtsmansvägen 3, S 151 39 Södertälje, Sverige
- (30) PRIORITET: 2010-11-15 SE 2010/0519
(22) ANSØGNINGSDATO: 2011-05-10
(18) GYLDIG TIL: 2016-05-10

(11) DR 2011 00051
(21) DA 2011 00018

(54) En højttaler

(51)-Cl.14 01



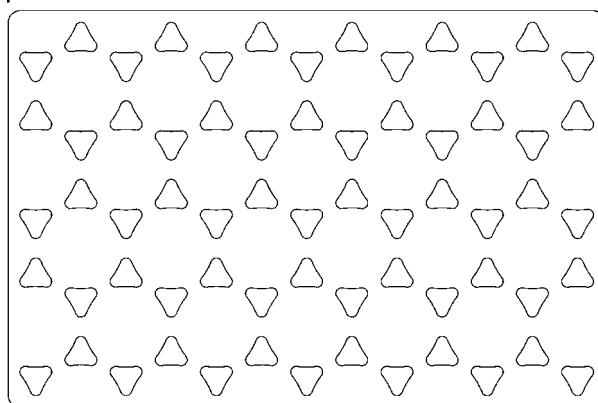


(71) ANSØGER(E): Bang & Olufsen A/S, Peter Bangsvej 15, 7600 Struer, Danmark
(74) FULDMÆGTIG: Gorrissen Federspiel, H.C. Andersens Boulevard 12, 1553 København V, Danmark
(72) FREMBRINGER(E): Anders Hermansen, Taarbæk Strandvej 105 L, 2930 Klampenborg, Danmark
(30) PRIORITET: 2010-08-04 DK DA 2010 00119
(22) ANSØGNINGSDATO: 2011-01-31
(18) GYLDIG TIL: 2016-01-31

(11) DR 2011 00052
(21) DA 2011 00049

(54) 1) Svejsemønster til oppustelige puder

(51)-Cl.32 00



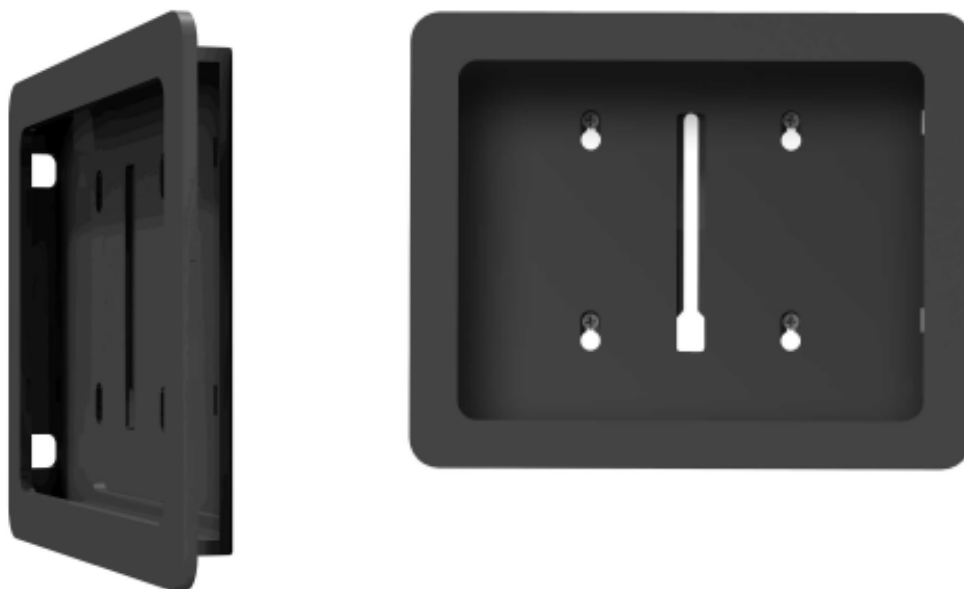
(71) ANSØGER(E):
(72) FREMBRINGER(E):
(22) ANSØGNINGSDATO:
(18) GYLDIG TIL:

TRIALET ApS, c/o Peter Egelund, Højlundsparken 49, 8355 Solbjerg, Danmark
TRIALET ApS, c/o Peter Egelund, Højlundsparken 49, 8355 Solbjerg, Danmark
2011-04-04
2016-04-04

(11) DR 2011 00053
(21) DA 2011 00079

(54) Et hylster til skærm PC; En beholder til opbevaring af mobiludstyr

(51)-Cl.03 01;09 03



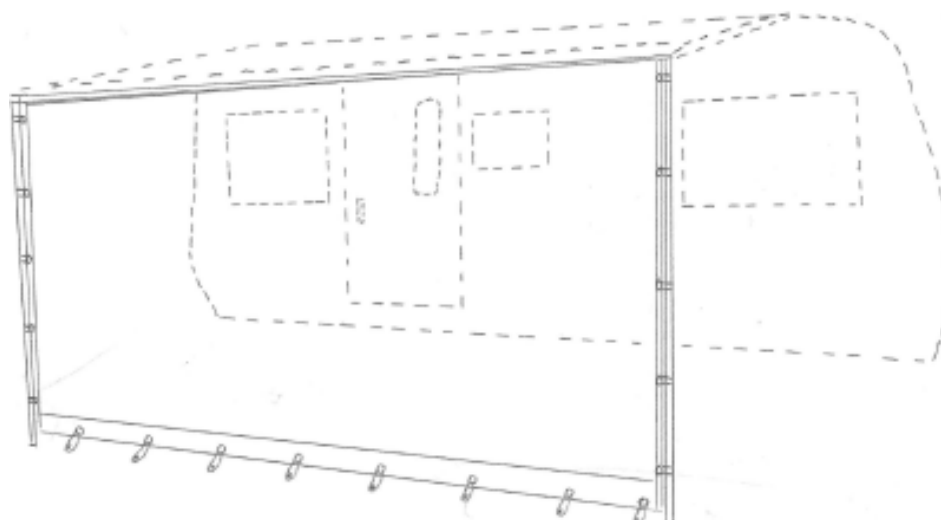
(71) ANSØGER(E):
(22) ANSØGNINGSDATO:
(18) GYLDIG TIL:

Ulrik Stadelhofer, Fugdølvej 19, 7250 Hejnsvig, Danmark
2011-05-27
2016-05-27

(11) DR 2011 00054
(21) DA 2011 00033

(54) 1) Transperant PVC forstykke til markise på campingvogn

(51)-Cl.25 03



(71) ANSØGER(E):
(22) ANSØGNINGSDATO:
(18) GYLDIG TIL:

Kiels Campingudstyr ApS, Søndermarken 5, 7490 Aulum, Danmark
2011-03-01
2016-03-01

(11) DR 2011 00055
(21) DA 2011 00056

(54) Et færdigproduceret birkerishegn

(51)-Cl.25 02



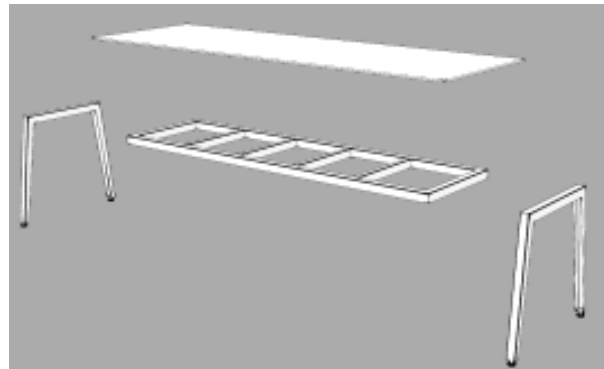
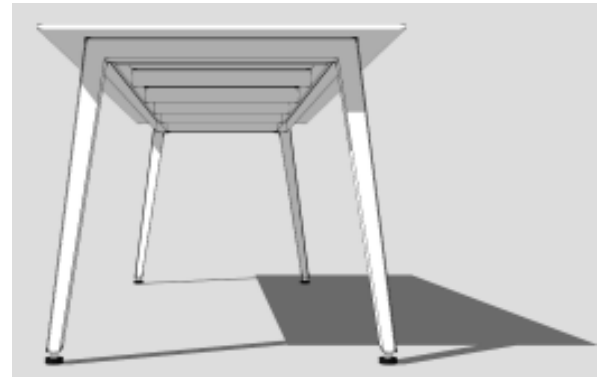
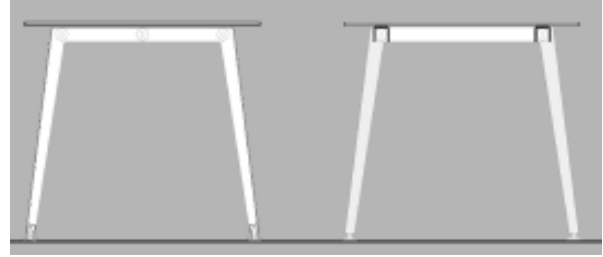
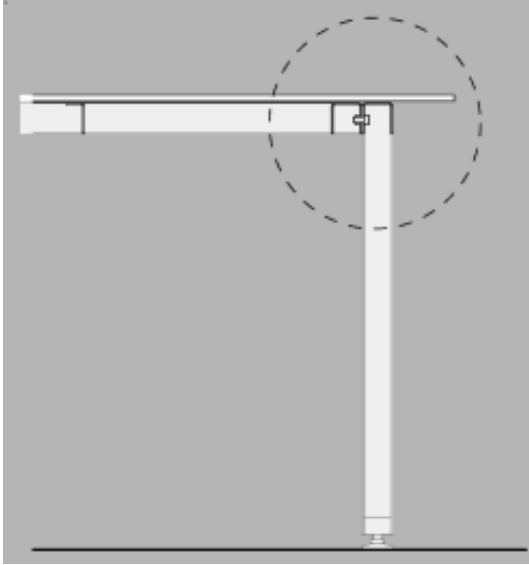
(71) ANSØGER(E):
(22) ANSØGNINGSDATO:
(18) GYLDIG TIL:

Unikke Hegn v/Tommy Bladt-Pytlich, Truntevænget 11, 4640 Faxe, Danmark
2011-04-13
2016-04-13

(11) DR 2011 00056
 (21) DA 2011 00009

(54) Et spisebord

(51)-Cl.06 03



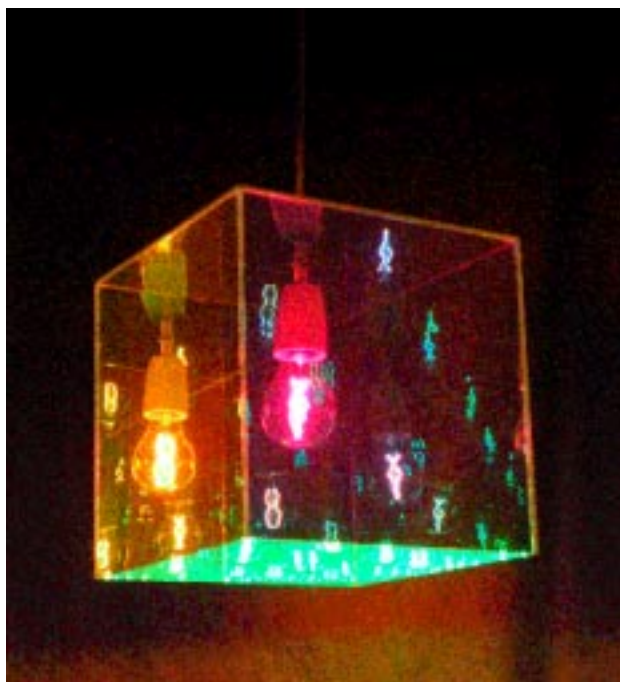
(71) ANSØGER(E):
 (72) FREMBRINGER(E):
 (22) ANSØGNINGSDATO:
 (18) GYLDIG TIL:

Dag Øfsdahl, Rishøjvej 28, 3200 Helsinge, Danmark
 Dag Øfsdahl, Rishøjvej 28, 3200 Helsinge, Danmark
 2011-01-22
 2016-01-22

(11) DR 2011 00057
(21) DA 2011 00006

(54) En pendel

(51)-Cl.26 05



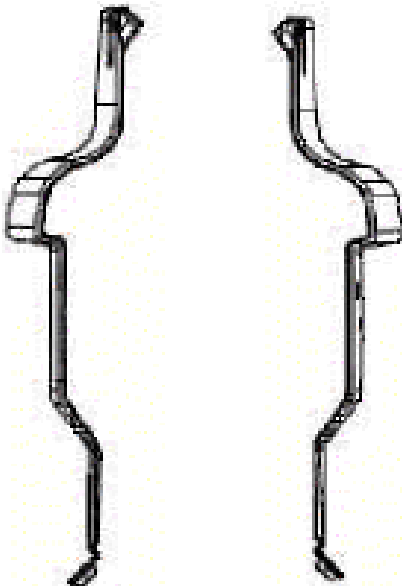
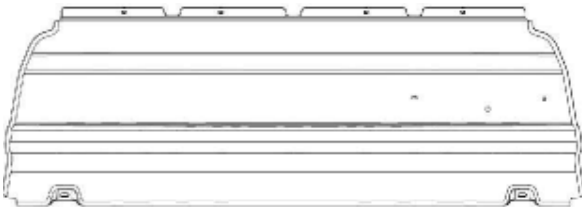
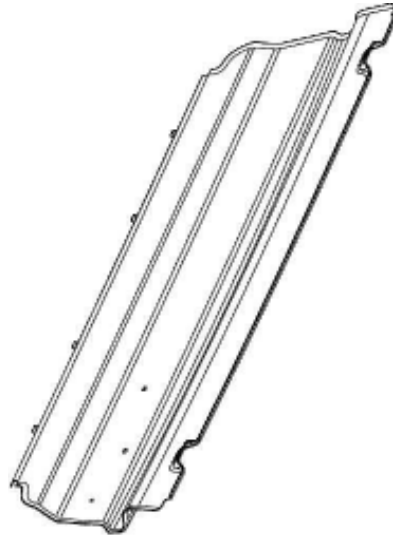
(71) ANSØGER(E):
(72) FREMBRINGER(E):
(22) ANSØGNINGSDATO:
(18) GYLDIG TIL:
(57) BEMÆRKNINGER

Asger Risborg Jakobsen, Nørholm Bygade 8, 9240 Nibe, Danmark
Asger Risborg Jakobsen, Nørholm Bygade 8, 9240 Nibe, Danmark
2011-01-19
2016-01-19
Farver

(11) DR 2011 00058
 (21) DA 2011 00075

(54) Front lem

(51)-Cl.12 16



(71) ANSØGER(E):
 (74) FULDMÆGTIG:
 (72) FREMBRINGER(E):

SCANIA CV AB, S-151 87 Södertälje, Sverige
 PATRADE A/S, Fredens Torv 3 A, 8000 Århus C, Danmark
 Kristofer Hansén, Wollmar Yxkullsgatan 2, S 118 50 Stockholm, Sverige
 Christian Henriksen, Kråkbärsgränd 35, S 165 76 Hässelby, Sverige
 Xavier Carreras-Castro, Bredablicksvägen 16, Se 181 42 Lidingö, Sverige
 Pehr Söderberg, Båtsmansvägen 3, Se 151 39 Södertälje, Sverige
 2010-11-15 SE 20100518
 2011-05-11
 2016-05-11

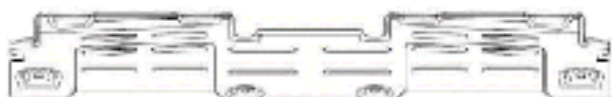
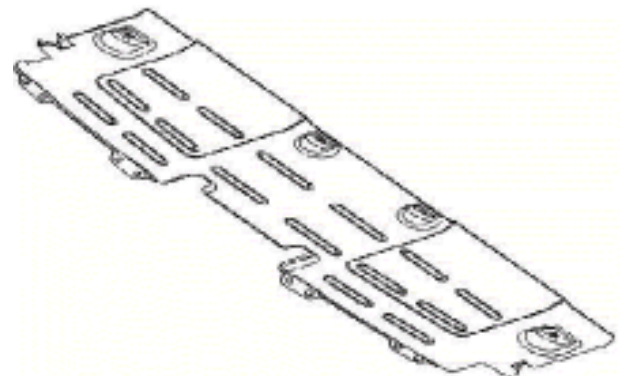
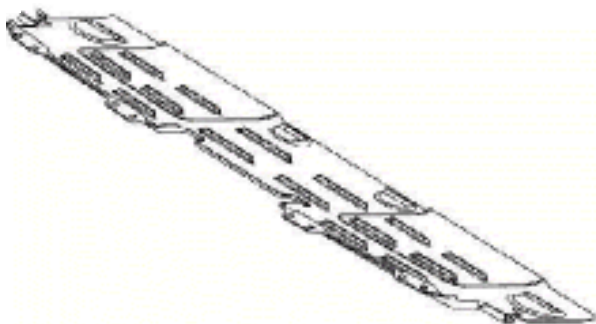
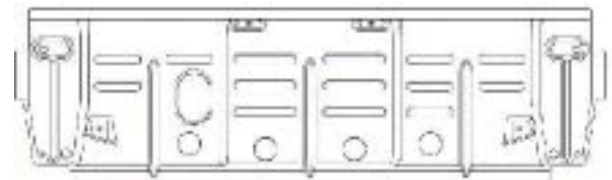
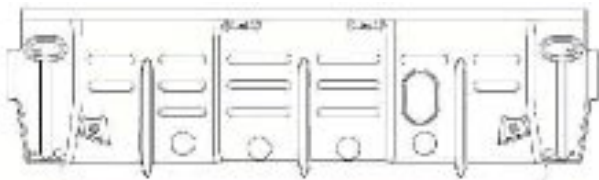
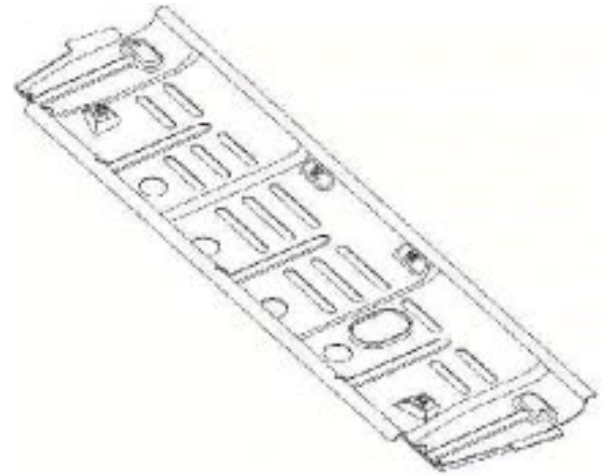
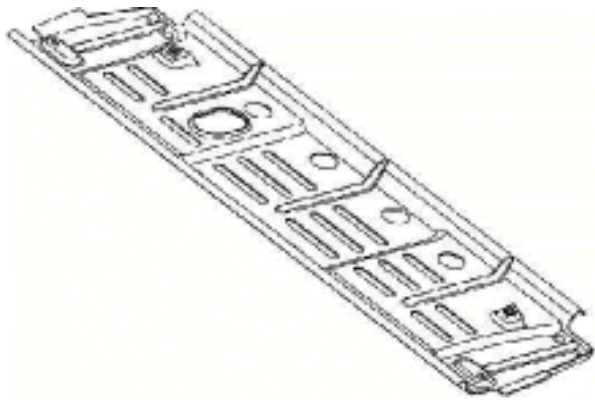
(30) PRIORITET:
 (22) ANSØGNINGSDATO:
 (18) GYLDIG TIL:

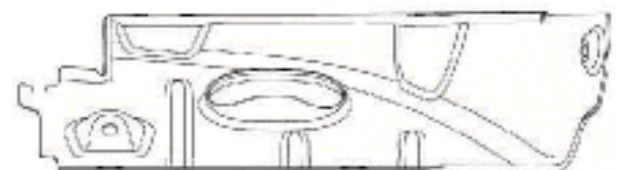
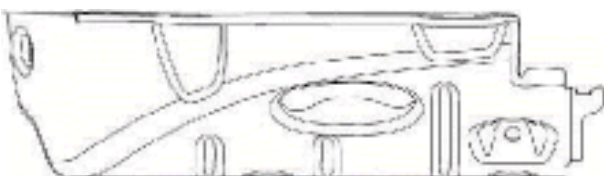
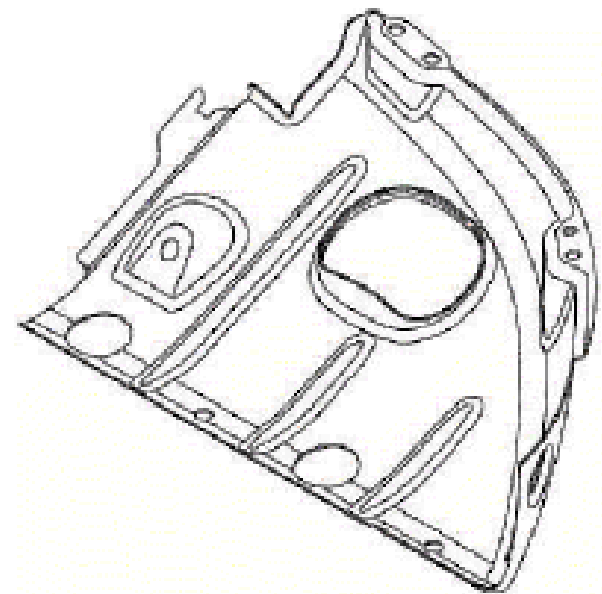
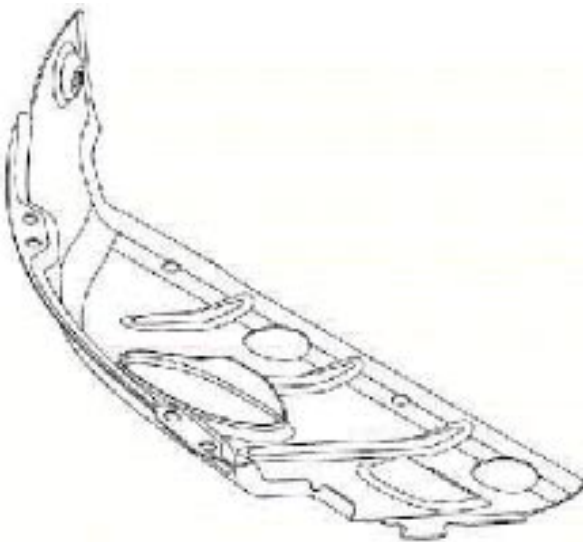
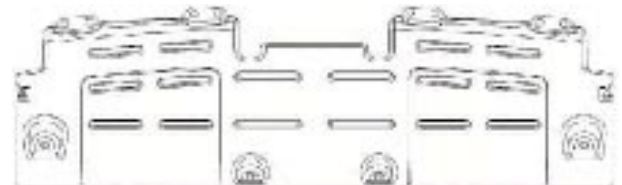
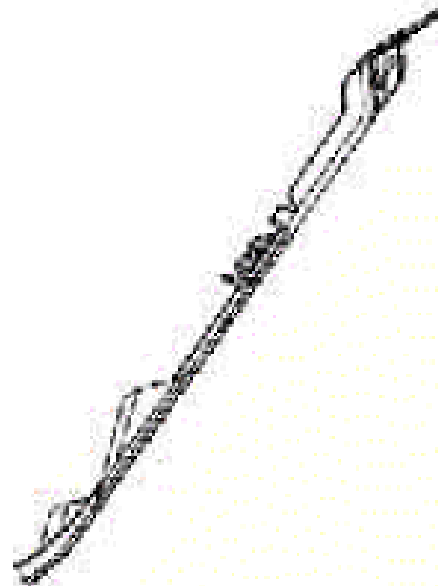
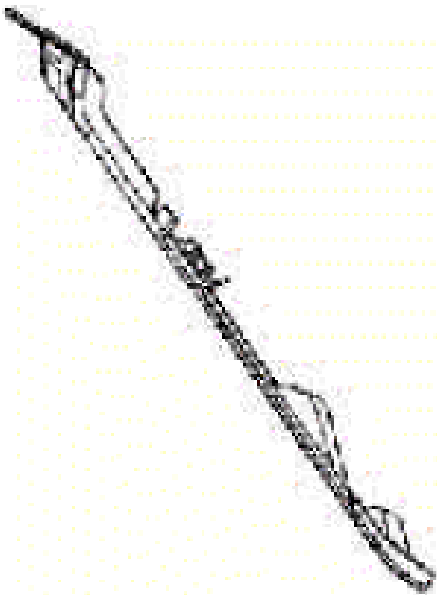
(11) DR 2011 00059

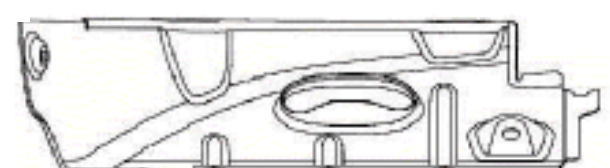
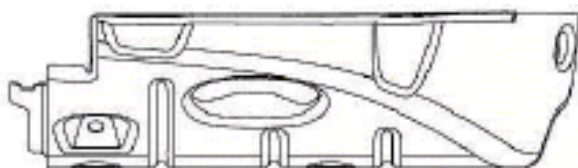
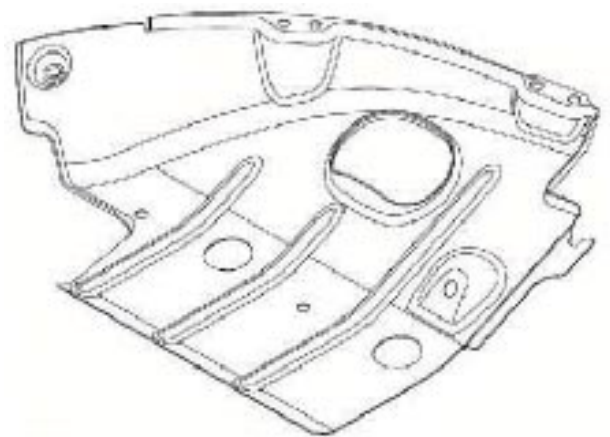
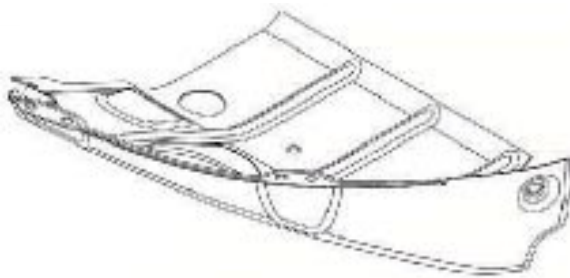
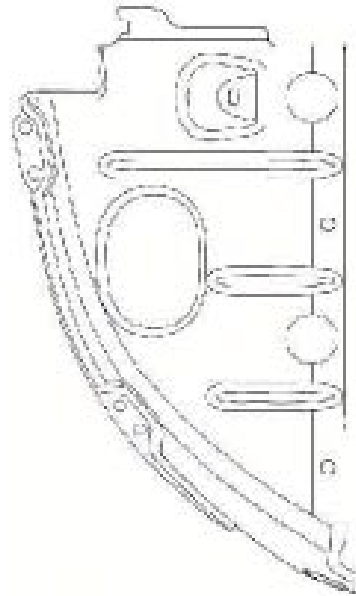
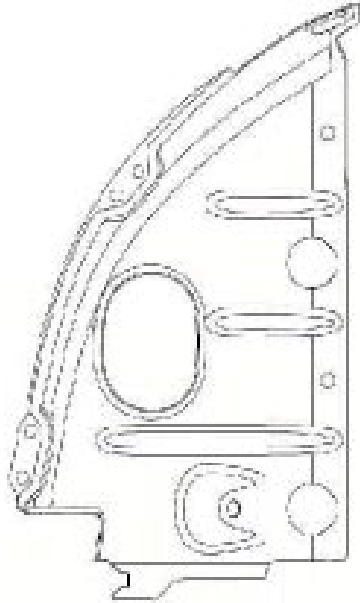
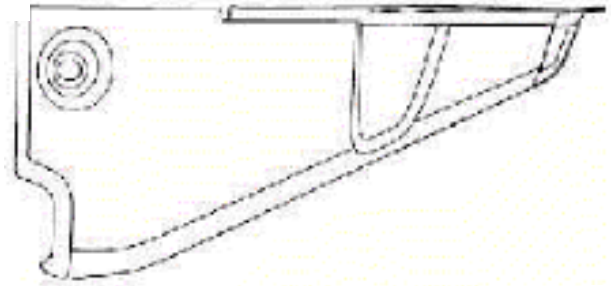
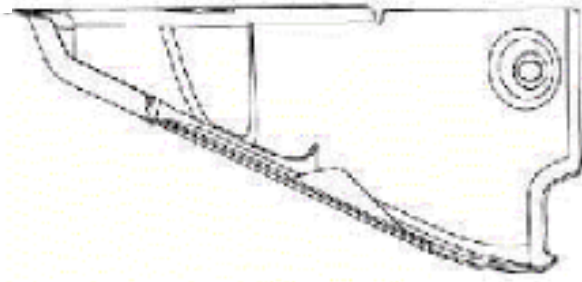
(54) En beskyttelsesplade, en beskyttelsesplade, en hjørne beskyttelsesplade, en hjørne beskyttelsesplade

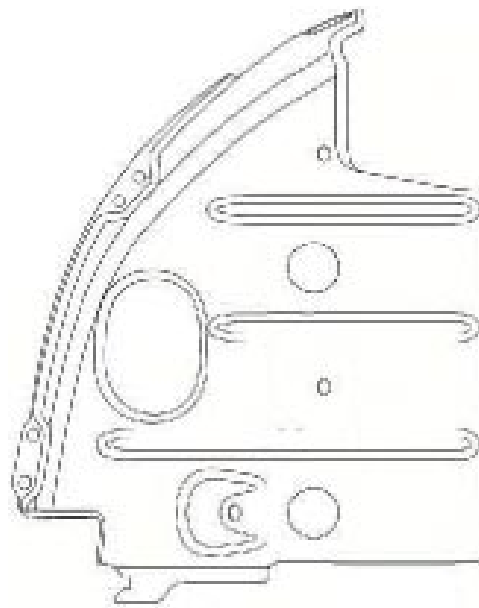
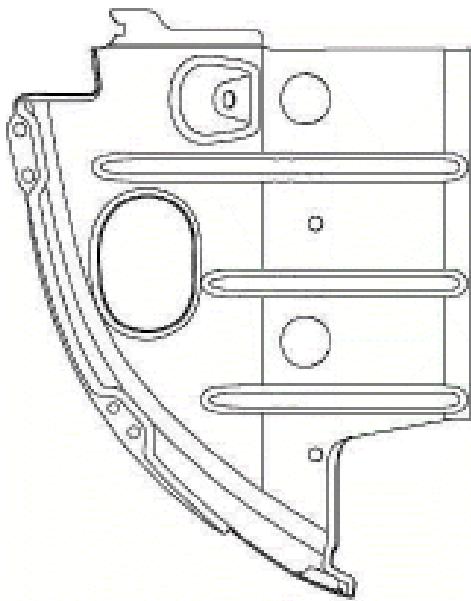
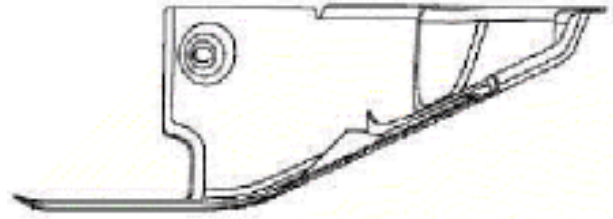
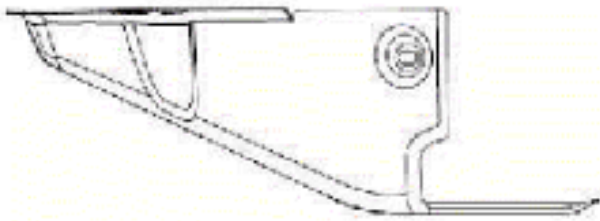
(51)-Cl.12 16

(21) DA 2011 00074









(71) ANSØGER(E):
(74) FULDMÆGTIG:
(72) FREMBRINGER(E):

SCANIA CV AB, S-151 87 Södertälje, Sverige
PATRADE A/S, Fredens Torv 3 A, 8000 Århus C, Danmark
Kristofer Hansén, Wollmar Yxkullsgatan 2, S 118 50 Stockholm, Sverige
Christian Henriksen, Kråkbärsgränd 35, S-165 76 Hässelby, Sverige
Xavier Carreras-Castro, Bredablicksvägen 16, Se 181 42 Lidingö, Sverige
Pehr Söderberg, Båtsmansvägen 3, Se 151 39 Södertälje, Sverige

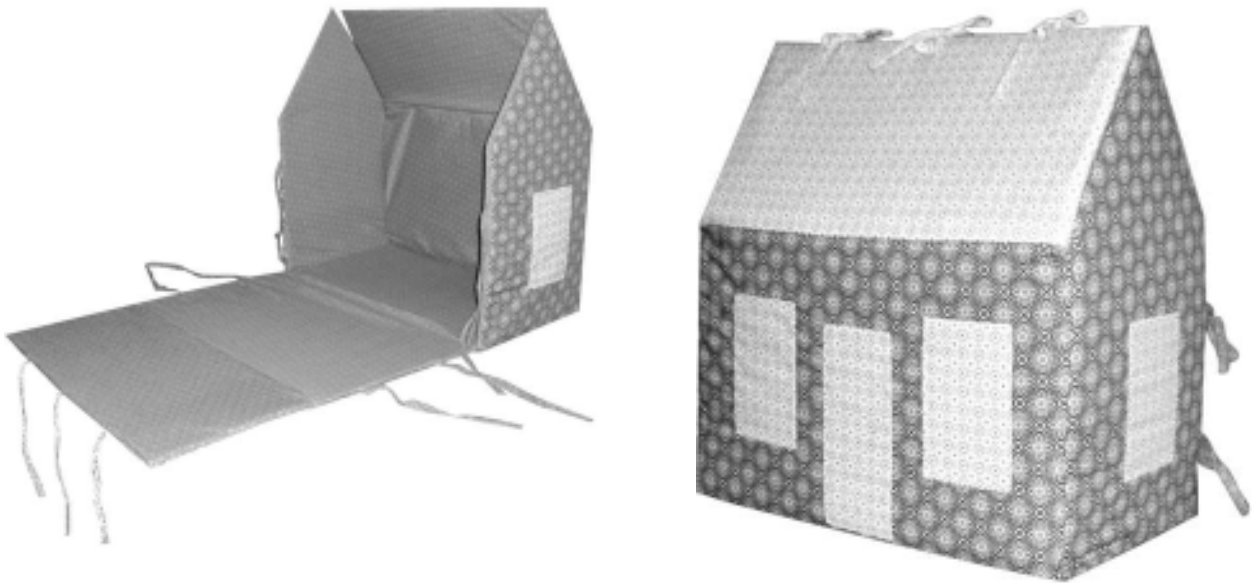
(30) PRIORITET:
(22) ANSØGNINGSDATO:
(18) GYLDIG TIL:

2010-11-15 SE 20100517
2011-05-11
2016-05-11

(11) DR 2011 00060
(21) DA 2011 00055

(54) Et legehus (opbevaring)

(51)-Cl.21 01;25 03



(71) ANSØGER(E):
(22) ANSØGNINGSDATO:
(18) GYLDIG TIL:

Rikke Nørlund Brok, Vesterbrogade 10, 1., 6000 Kolding, Danmark
2011-04-12
2016-04-12

(11) DR 2011 00061
(21) DA 2011 00094

(54) Et rullebeslag til transport af svin og kreatur

(51)-Cl.08 08



(71) ANSØGER(E):
(22) ANSØGNINGSDATO:
(18) GYLDIG TIL:

Daniel From, Nygade 49 A, 6200 Aabenraa, Danmark
2011-07-19
2016-07-19

Offentligt tilgængelige designansøgninger og -registreringer

Akterne i nedenstående ansøgninger eller registreringer er tilgængelige for enhver, jf. § 21, stk. 2, i designlov nr. 1259 af 20. december 2000.

Klasse 3

(21) DA 2011 00028 (54) 1-2) En mikrofonholder;1-2) En holder til mikrofoner
(71) ANSØGER(E): Jan Juhler, Egegårdsvej 32C, 2800 Kongens Lyngby, Danmark
(22) ANSØGNINGSDATO: 2011-02-16

Klasse 12

(21) DA 2011 00073 (54) tower
(71) ANSØGER(E): SCANIA CV AB, S-151 87 Södertälje, Sverige
(30) PRIORITET: 2010-11-15 SE 20100519
(22) ANSØGNINGSDATO: 2011-05-10

Klasse 14

(21) DA 2011 00028 (54) 1-2) En mikrofonholder;1-2) En holder til mikrofoner
(71) ANSØGER(E): Jan Juhler, Egegårdsvej 32C, 2800 Kongens Lyngby, Danmark
(22) ANSØGNINGSDATO: 2011-02-16

Klasse 16

(21) DA 2011 00031 (54) 1) SUND KRAM'MER på TVÆRS
(71) ANSØGER(E): Susanne Bülow, Skovridergårdsvej 39, 2830 Virum, Danmark
(22) ANSØGNINGSDATO: 2011-02-17

Henlagte, afslåede eller tilbagetagne designansøgninger

Henlagte, afslåede eller tilbagetagne designansøgninger, som er offentligt tilgængelige.

(21) Ansøgningsnummer

(43) Offentliggjort i tidende

DA 2011 00031

Fornyelse af designregistreringer

Fornyelse af registreringer foretaget i medfør af § 23, stk. 1, i designlov nr. 1259 af 20. december 2000.

(11) Registreringsnummer

(18) Gyldig til

DR 2006 00200

20160811

DR 2007 00016

20161031

DR 2006 00039

20160214

DR 2006 00207

20160905

Mønster

Fornyelse af mønsterregistreringer

Fornyelse af registreringer foretaget i medfør af lov om mønstre nr. 218 af 27. maj 1970.

(11) Registreringsnummer	(18) Gyldig til
MR 2001 01160	20160831
MR 2001 01197	20160906
MR 2001 01159	20160831
MR 2002 00038	20160928
MR 2002 00251	20160920
MR 2002 00293	20160920
MR 2002 00094	20160907
MR 2002 00095	20160907

WIPO Standard 80

INID-koder

Internationally agreed Numbers for the Identification of (bibliographic) data (INID)

- (11) Serial number of the registration
- (15) Date of the registration/Date of the renewal
- (17) Expected duration of the registration/
renewal
- (18) Expected expiration date of the registration/
renewal
- (21) Serial number of the application
- (22) Date of filing of the application
- (23) Name and place of exhibition, and date on
which the industrial design was first
exhibited there (Exhibition priority date)
- (24) Date from which the industrial design right
has effect
- (29) Indication of the form in which the industrial
design is filed, e.g. as a reproduction of the
industrial design or as a specimen thereof
- (30) Data relating to priority under the Paris
Convention
- (43) Date of publication of the industrial design
before examination
- (44) Date of publication of the industrial design
after examination but before registration
- (45) Date of publication of the registered
industrial design
- (46) Date of expiration of deferment
- (51) International Classification for Industrial
Designs (class and subclass of the Locarno
Classification)
- (54) Designation of article(s) or product(s)
covered by the industrial design or title of
the industrial design
- (55) Reproduction of the industrial design (e.g.,
drawing, photograph) and explanations
relating to the reproduction
- (57) Description of characteristic features of the
industrial design including indication of
colors
- (58) Date of recording of any kind of
amendment in the Register
- (62) Serial number(s) and, if available, filing
date(s) of application(s), registration(s) or
document(s) related by division
- (66) Serial number(s) of the application or the
registration of the design(s), which is(are) a
variant(s) of the present one
- (71) Name(s) and address(es) of the appli-
cant(s)
- (72) Name(s) of the creator(s) if known to be
such
- (73) Name(s) and address(es) of the owner(s)
- (74) Name(s) and address(es) of the
representative(s)

Domestic Codes for the Identification of Data

- (DL) Data concerning license
- (DP) Data concerning pawning

Internationalt vedtagne Numre til Identifikation af Data (INID)

Registreringsnummer
Registreringsdato/fornyelsesdato
Forventet registreringsperiode/fornyelsesperiode
Forventet udløbsdato for registrering/fornyelse

Ansøgningsnummer
Ansøgningsdato
Udstillingsnavn og -sted og dato for første udstil-
ling (udstillingsprioritetsoplysninger)

Indleveringsdato

Angivelse af i hvilken form designet er indleveret,
fx som en afbildning af designet eller som en
model heraf
Oplysninger om prioritet efter Pariserkonventionen

Dato for offentlig tilgængelighed

Bekendtgørelsesdato for ansøgningen

Offentliggørelse af registreringen

Udsættelsesdato
International klassifikation af design (klasser og
underklasser i Locarno Klassifikationen)

Vareangivelse/produktangivelse

Afbildninger af designet (fx tegninger, fotografier)
og forklaringer vedrørende afbildningerne

Beskrivelse af karakteristiske træk vedr. designet,
herunder angivelse af farver
Dato for tilførsel til registret

Nummer på hovedansøgning eller udskilt ansøg-
ning

Numre på beslægtede ansøgninger

Ansøgningsnavn og -adresse
Frembringers/designers navn og adresse
Indehavernavn og -adresse
Fuldmægtignavn og -adresse

Interne koder til identifikation af data

Licensoplysninger
Pantoplysninger
Oplysninger om konkurs