



PATENT- OG VAREMÆRKESTYRELSEN

Dansk Design- tidende

Indholdsfortegnelse

Designsager

Offentliggørelse af designregistreringer	278
Offentligt tilgængelige designansøgninger	298
Ændringer til design	299
Fornyelse af designregistreringer	300
Udslettelse af designregistreringer	301

Mønstersager

Fornyelse af mønsterregistreringer	303
--	-----

Dansk Designtidende kan rekvireres som papirkopi for kr. 150 stk. på tlf. 43 50 85 35

Ansvarlig for redaktion: Keld Nymann Jensen
Udgives af Patent- og Varemærkestyrelsen, Helgeshøj Allé 81, 2630 Tåstrup, tlf. 43 50 80 00

ISSN 1601-7374

Design

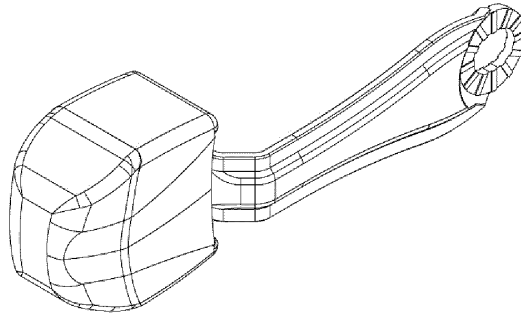
Offentliggørelse af designregistreringer

Enhver kan anmode om hel- eller delvis udslettelse af en registrering (administrativ prøvning), jf. § 25 i designlov nr. 1259 af 20. december 2000. En model af designet kan ses i Patent- og Varemærkestyrelsen, hvis det er offentliggjort, at en model er indleveret til styrelsen. Det er anført, hvis et design er registreret i farve.

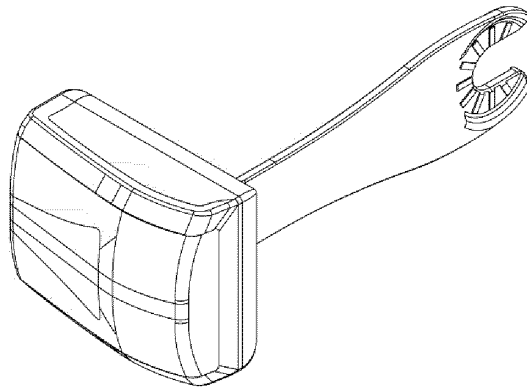
(11) DR 2008 00115
(21) DA 2008 00165

1-3) (54) **Magnetcykellygter**

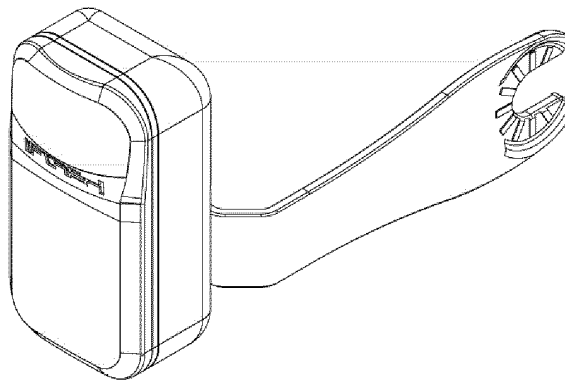
(51)-Cl.26 06



Løbenr. 1



Løbenr. 2



Løbenr. 3

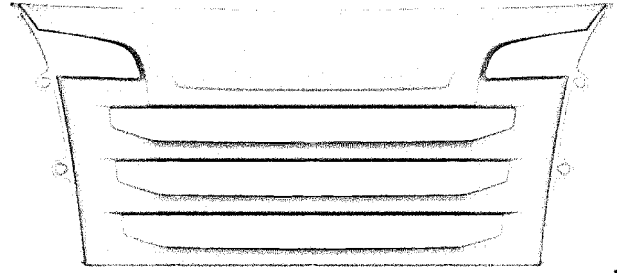
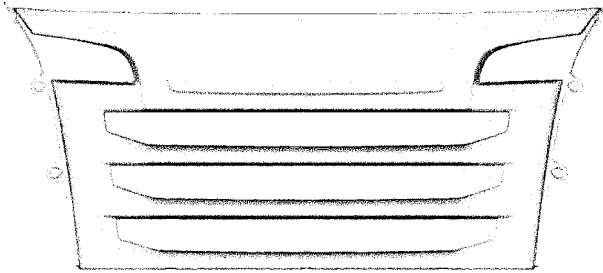
(71) ANSØGER(E):
(22) ANSØGNINGSDATO:
(18) GYLDIG TIL:

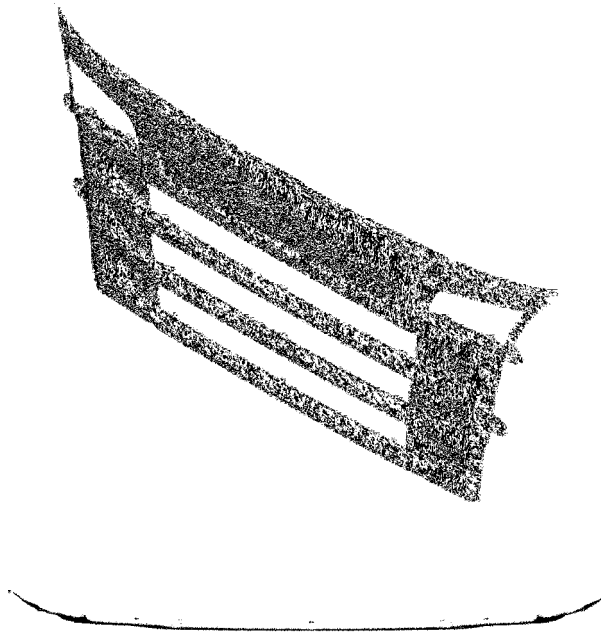
REELIGHT ApS, Hasselager Centervej 11, 1., 8260 Viby J, Danmark
2008-07-08
2013-07-08

(11) DR 2008 00116
(21) DA 2008 00164

(54) Et front grille panel

(51)-Cl.12 16





(71) ANSØGER(E): Scania CV AB (publ), S-151 87 Södertälje, Sverige
(74) FULDMÆGTIG: PATRADE A/S, Fredens Torv 3 A, 8000 Århus C, Danmark
(72) FREMBRINGER(E): David Skoog, Öregrundsgatan 4, 2 TR, S-115 59 Stockholm, Sverige
Kristofer Hansén, Wollmar Yxkullsgatan 2, S-118 50 Stockholm, Sverige
Christian Henriksen, Kråkbärsgränd 35, S-165 76 Hässelby, Sverige
Kjell Fagerström, Erikshällsgatan 77, 1 TR, S-151 46 Södertälje, Sverige

(30) PRIORITET: 2008-02-01 SE 2008/0052
(22) ANSØGNINGSDATO: 2008-07-08
(18) GYLDIG TIL: 2013-07-08

(11) DR 2008 00117

(54) Kombineret shoppingbag og emballage;
Kombineret shoppingbag og emballage

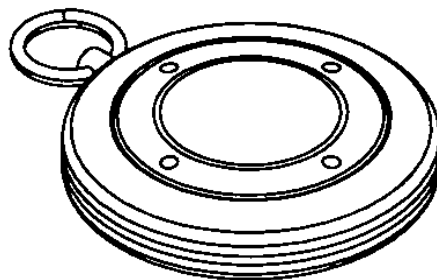
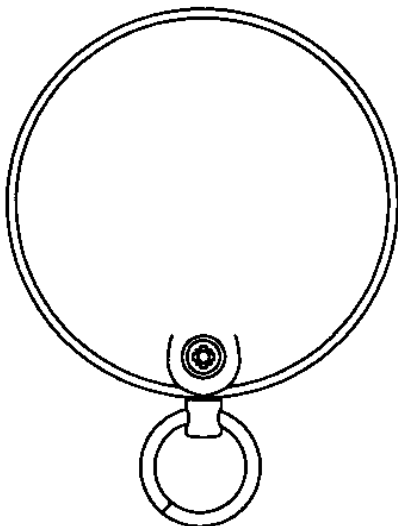
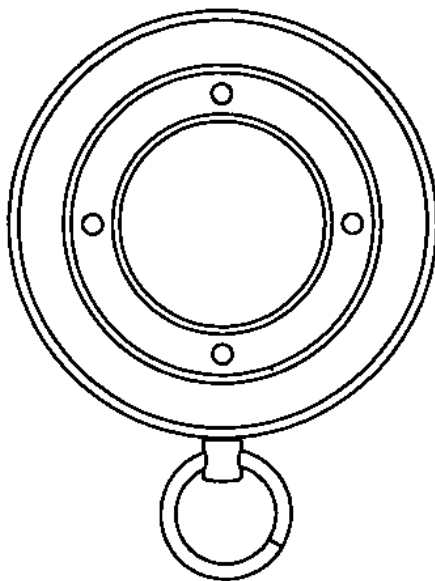
(51)-Cl.03 01;09 05

(21) DA 2008 00145

(71) ANSØGER(E):
(22) ANSØGNINGSDATO:
(18) GYLDIG TIL:Anders Peter Hansen, Bentzonsvej 23, 5.th., 2000 Frederiksberg, Danmark
2008-05-30
2013-05-30

(11) DR 2008 00118
(21) DA 2008 00006

(54) Et apparat til trådløs fjernbetjening af el-installationer (51)-Cl.13 03;14 03

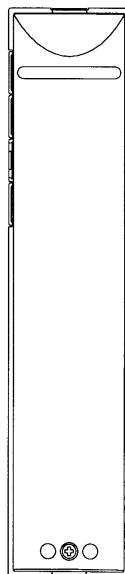
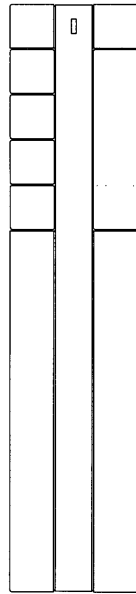
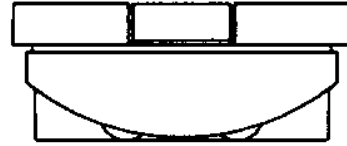
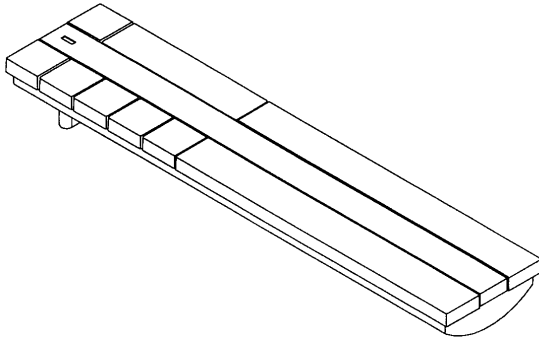


(71) ANSØGER(E):
(72) FREMBRINGER(E):
(22) ANSØGNINGSDATO:
(18) GYLDIG TIL:

Schneider Electric Danmark A/S, Industriparken 32, 2750 Ballerup, Danmark
Jørgen Juhl, Hyldevænget 18, 3520 Farum, Danmark
2008-01-10
2013-01-10

(11) DR 2008 00119
 (21) DA 2008 00007

(54) Et apparat til trådløs fjernbetjening af el-installationer (51)-Cl.13 03;14 03

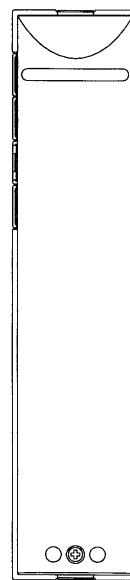
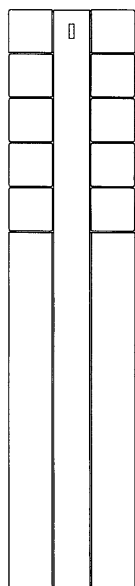
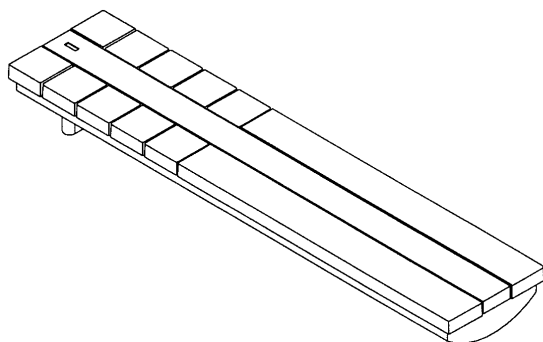


(71) ANSØGER(E):
 (72) FREMBRINGER(E):
 (22) ANSØGNINGSDATO:
 (18) GYLDIG TIL:

Schneider Electric Danmark A/S, Industriparken 32, 2750 Ballerup, Danmark
 Jørgen Juhl, Hyldevænget 18, 3520 Farum, Danmark
 2008-01-10
 2013-01-10

(11) DR 2008 00120
(21) DA 2008 00008

(54) Et apparat til trådløs fjernbetjening af el-installationer (51)-Cl.13 03;14 03



(71) ANSØGER(E):
(72) FREMBRINGER(E):
(22) ANSØGNINGSDATO:
(18) GYLDIG TIL:

Schneider Electric Danmark A/S, Industriparken 32, 2750 Ballerup, Danmark
Jørgen Juhl, Hyldevænget 18, 3520 Farum, Danmark
2008-01-10
2013-01-10

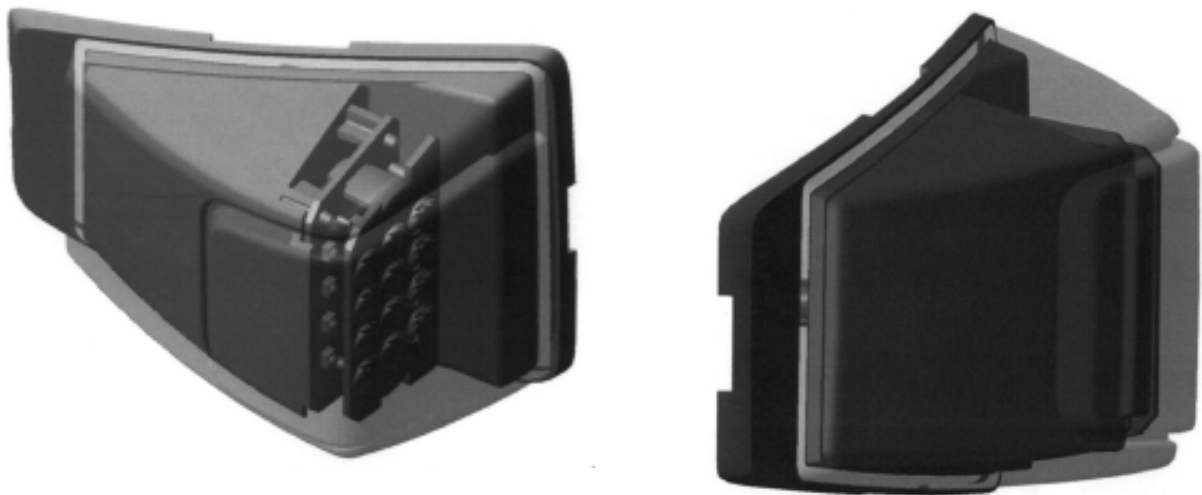
(11) DR 2008 00121
(21) DA 2008 00128

(54) 1) En Projektør, 2) retningsviser, 3) lampeglas

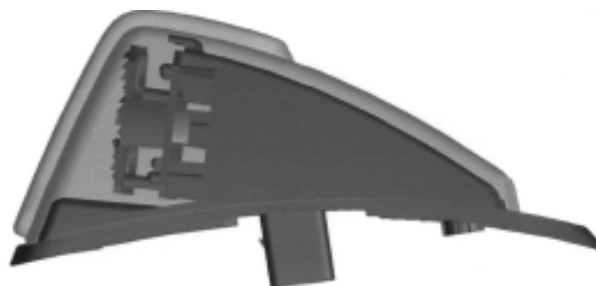
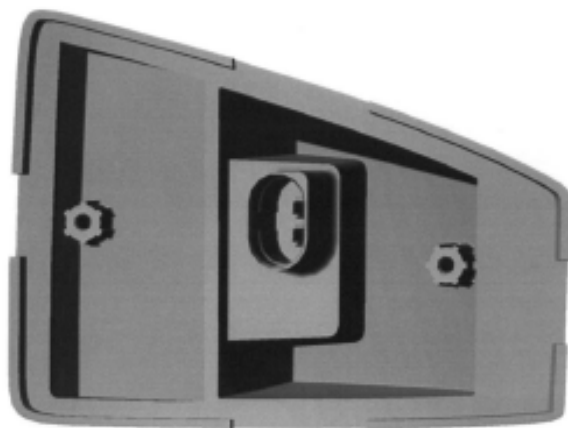
(51)-Cl.26 06



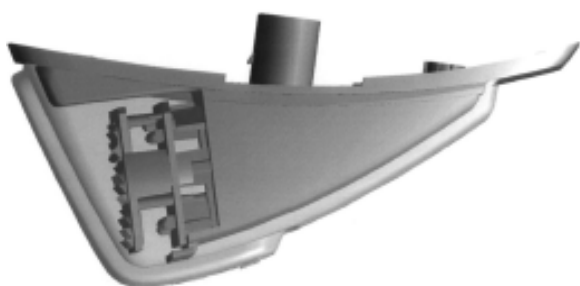
Løbenr. 1



Løbenr. 2



Løbenr. 2



Løbenr. 2



Løbenr. 3



Løbenr. 3

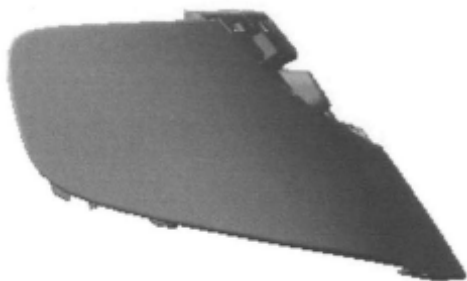
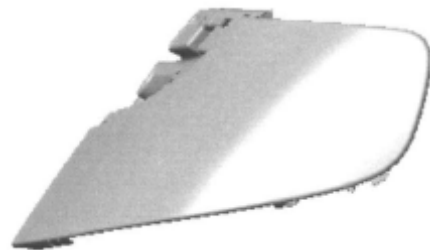
(71) ANSØGER(E): Volvo Lastvagnar AB, SE-405 08 Göteborg, Sverige
(74) FULDMÆGTIG: Sandel, Løje & Wallberg, Frederiksgade 7, 1265 København K, Danmark
(72) FREMBRINGER(E): Asok George, Volvo 3p, Product Design, Dept. 26 800, Abn, S-405 08 Göteborg, Sverige
(30) PRIORITET: 2311-02-07 EM 000831649-001, 000831649-0002, 000831649-0003
(22) ANSØGNINGSDATO: 2008-05-13
(18) GYLDIG TIL: 2013-05-13

(11) DR 2008 00122

(54) 1) En solskærm 2) frontskærm 3) kølergril 4) frontpanel
5) frontpanel 6) forlygteskærm 7) skærm til retningsviser

(51)-Cl.12 16

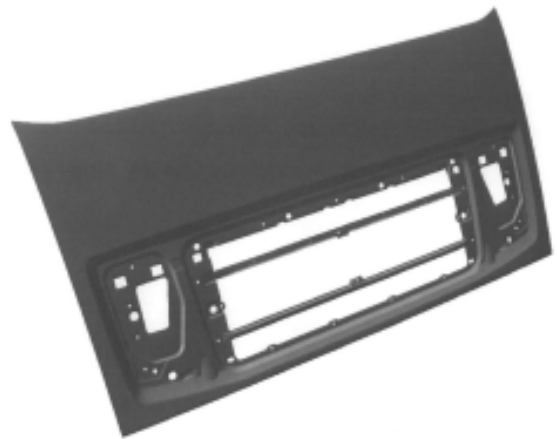
(21) DA 2008 00132



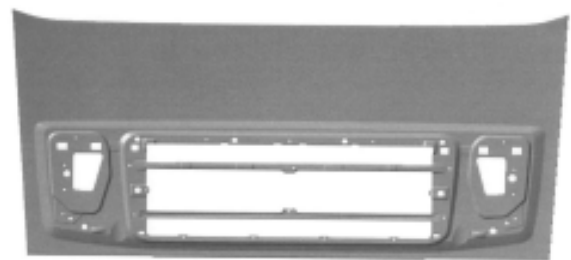
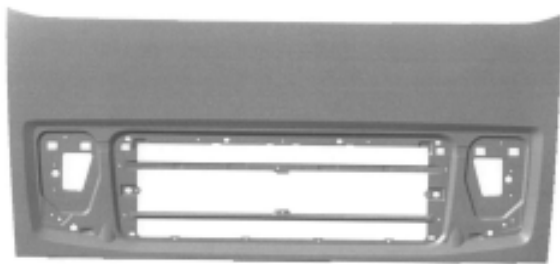
Løbenr. 1



Løbenr. 1



Løbenr. 2



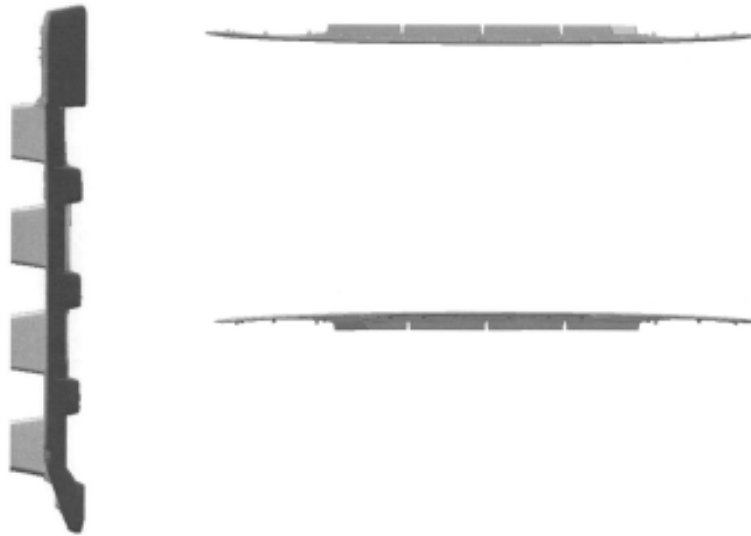
Løbenr. 2



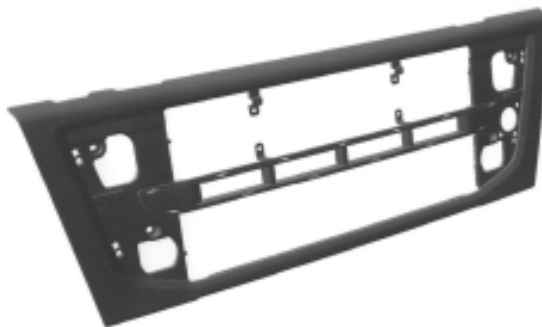
Løbenr. 2



Løbenr. 3



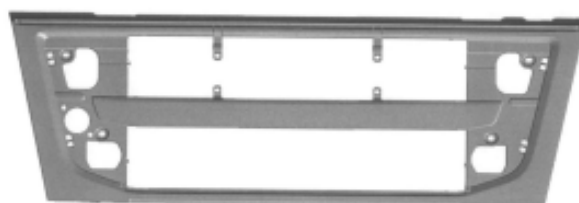
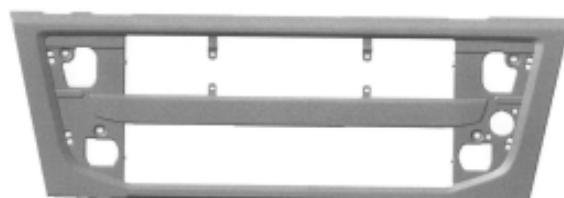
Løbenr. 3



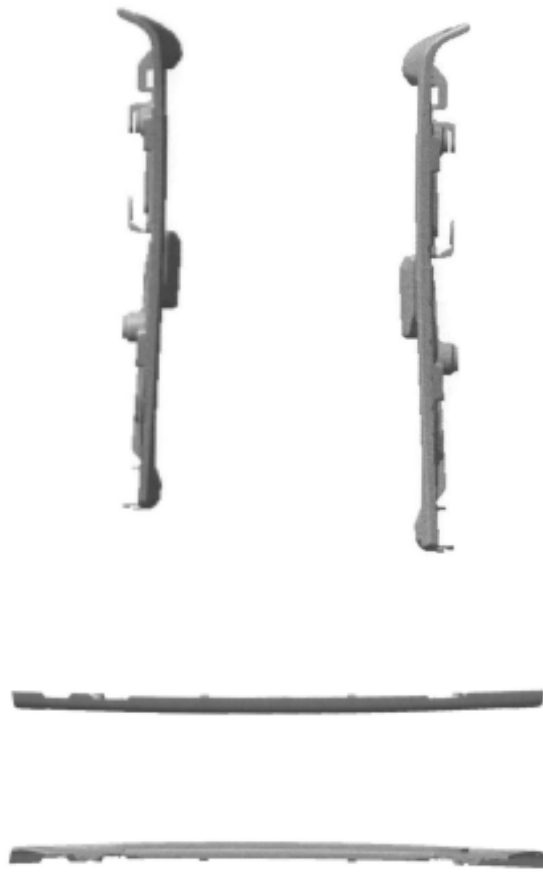
Løbenr. 4



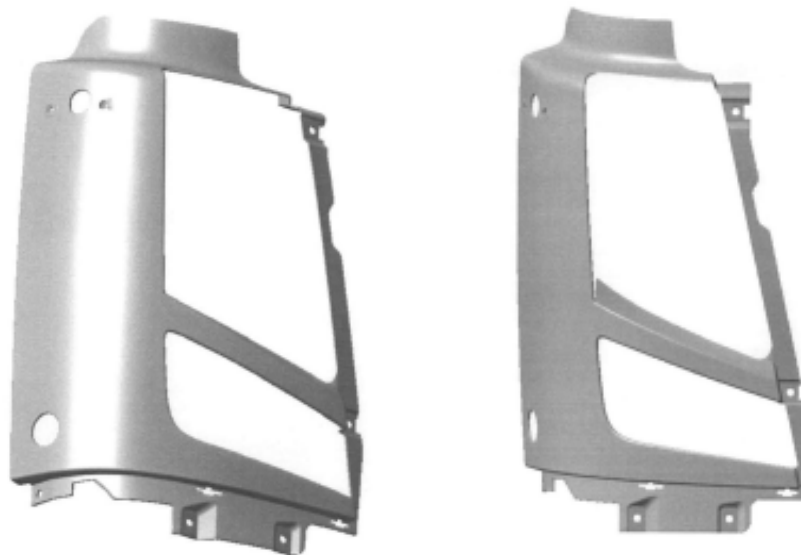
Løbenr. 4



Løbenr. 5



Løbenr. 5



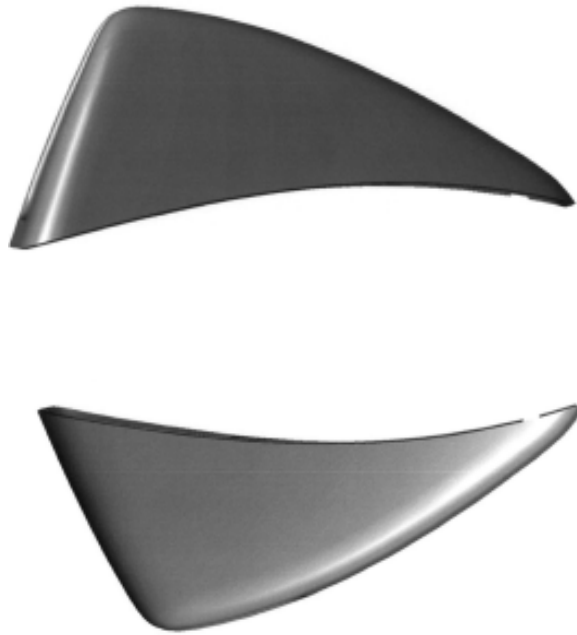
Løbenr. 6



Løbenr. 6



Løbenr. 7



Løbenr. 7

(71) ANSØGER(E):	Volvo Lastvagnar AB, SE-405 08 Göteborg, Sverige
(74) FULDMÆGTIG:	Sandel, Løje & Wallberg, Frederiksgade 7, 1265 København K, Danmark
(72) FREMBRINGER(E):	Asok George, Volvo 3p, Product Design, Dept. 26 800, Abn, S-405 08 Göteborg, Sverige
(30) PRIORITET:	2007-11-23 EM 000831656-0006-12
(22) ANSØGNINGSDATO:	2008-05-15
(18) GYLDIG TIL:	2013-05-15

Offentligt tilgængelige designansøgninger og -registreringer

Akterne i nedenstående ansøgninger eller registreringer er tilgængelige for enhver, jf. § 21, stk. 2, i designlov nr. 1259 af 20. december 2000.

Klasse 12

Transportmidler og hejseapparater

(21) DA 2008 00164
(71) ANSØGER(E):
(30) PRIORITET:
(22) ANSØGNINGSDATO:

(54) Et front grille panel
Scania CV AB (publ), S-151 87 Södertälje, Sverige
2008-02-01 SE 2008/0052
2008-07-08

Klasse 13

Udstyr til produktion, distribution og transformation af elektricitet

(21) DA 2008 00006
(71) ANSØGER(E):
(22) ANSØGNINGSDATO:

(54) Et apparat til trådløs fjernbetjening af el-installationer
Schneider Electric Danmark A/S, Industriparken 32, 2750 Ballerup, Danmark
2008-01-10

(21) DA 2008 00007
(71) ANSØGER(E):
(22) ANSØGNINGSDATO:

(54) Et apparat til trådløs fjernbetjening af el-installationer
Schneider Electric Danmark A/S, Industriparken 32, 2750 Ballerup, Danmark
2008-01-10

(21) DA 2008 00008
(71) ANSØGER(E):
(22) ANSØGNINGSDATO:

(54) Et apparat til trådløs fjernbetjening af el-installationer
Schneider Electric Danmark A/S, Industriparken 32, 2750 Ballerup, Danmark
2008-01-10

Klasse 14

Udstyr til optagelse og gengivelse af data, telekommunikationsudstyr

(21) DA 2008 00006
(71) ANSØGER(E):
(22) ANSØGNINGSDATO:

(54) Et apparat til trådløs fjernbetjening af el-installationer
Schneider Electric Danmark A/S, Industriparken 32, 2750 Ballerup, Danmark
2008-01-10

(21) DA 2008 00007
(71) ANSØGER(E):
(22) ANSØGNINGSDATO:

(54) Et apparat til trådløs fjernbetjening af el-installationer
Schneider Electric Danmark A/S, Industriparken 32, 2750 Ballerup, Danmark
2008-01-10

(21) DA 2008 00008
(71) ANSØGER(E):
(22) ANSØGNINGSDATO:

(54) Et apparat til trådløs fjernbetjening af el-installationer
Schneider Electric Danmark A/S, Industriparken 32, 2750 Ballerup, Danmark
2008-01-10

Klasse 26

Belysningsapparatur

(21) DA 2008 00165
(71) ANSØGER(E):
(22) ANSØGNINGSDATO:

(54) En Magnetcykellygte, 2) Magnetcykellygte, 3) Magnetcykellygte
REELIGHT ApS, Hasselager Centervej 11, 1., 8260 Viby J, Danmark
2008-07-08

Ændringer

Ændringer vedrørende retten til designet, indehaverens navn/firma og adresse, fuldmægtig m.v.

Overdragelser:

(11) DR 2005 00060

Til: (71) ROSENFELDT & SONNE A/S, Lyngtoften 4, Hodsager, 7490 Aulum, Danmark

Ændring af fuldmægtigoplysninger:

(11) DR 2003 00398

Til: (74) Ansøger ikke længere repræsenteret ved fuldmægtig

Fornyelse af designregistreringer

Fornyelse af registreringer foretaget i medfør af § 23, stk. 1, i designlov nr. 1259 af 20. december 2000.

(11) Registreringsnummer

DR 2003 00419

DR 2003 00563

DR 2003 00447

(18) Gyldig til

20130819

20130804

20130821

Udslettede registreringer

Udslettede registreringer foretaget i medfør af designlov nr. 1259 af 20. december 2000.

(11) DR 2008 00061

Mønster

Fornyelse af mønsterregistreringer

Fornyelse af registreringer foretaget i medfør af lov om mønstre nr. 218 af 27. maj 1970.

(11) Registreringsnummer	(18) Gyldig til
MR 1998 00880	20130220
MR 1998 00604	20130220
MR 1998 00882	20130220
MR 1999 00208	20130724
MR 1999 00462	20130724
MR 1999 00190	20130722
MR 1999 00319	20130821
MR 1999 00320	20130825

WIPO Standard 80

INID-koder

Internationally agreed Numbers for the Identification of (bibliographic) data (INID)

- (11) Serial number of the registration
- (15) Date of the registration/Date of the renewal
- (17) Expected duration of the registration/
renewal
- (18) Expected expiration date of the registration/
renewal
- (21) Serial number of the application
- (22) Date of filing of the application
- (23) Name and place of exhibition, and date on
which the industrial design was first
exhibited there (Exhibition priority date)
- (24) Date from which the industrial design right
has effect
- (29) Indication of the form in which the industrial
design is filed, e.g. as a reproduction of the
industrial design or as a specimen thereof
- (30) Data relating to priority under the Paris
Convention
- (43) Date of publication of the industrial design
before examination
- (44) Date of publication of the industrial design
after examination but before registration
- (45) Date of publication of the registered
industrial design
- (46) Date of expiration of deferment
- (51) International Classification for Industrial
Designs (class and subclass of the Locarno
Classification)
- (54) Designation of article(s) or product(s)
covered by the industrial design or title of
the industrial design
- (55) Reproduction of the industrial design (e.g.,
drawing, photograph) and explanations
relating to the reproduction
- (57) Description of characteristic features of the
industrial design including indication of
colors
- (58) Date of recording of any kind of
amendment in the Register
- (62) Serial number(s) and, if available, filing
date(s) of application(s), registration(s) or
document(s) related by division
- (66) Serial number(s) of the application or the
registration of the design(s), which is(are) a
variant(s) of the present one
- (71) Name(s) and address(es) of the appli-
cant(s)
- (72) Name(s) of the creator(s) if known to be
such
- (73) Name(s) and address(es) of the owner(s)
- (74) Name(s) and address(es) of the
representative(s)

Domestic Codes for the Identification of Data

- (DL) Data concerning license
- (DP) Data concerning pawning

Internationalt vedtagne Numre til Identifikation af Data (INID)

- Registreringsnummer
- Registreringsdato/fornyelsesdato
- Forventet registreringsperiode/fornyelsesperiode
- Forventet udløbsdato for registrering/fornyelse
- Ansøgningsnummer
- Ansøgningsdato
- Udstillingsnavn og -sted og dato for første udstil-
ling (udstillingsprioritetsoplysninger)
- Indleveringsdato
- Angivelse af i hvilken form designet er indleveret,
fx som en afbildning af designet eller som en
model heraf
- Oplysninger om prioritet efter Pariserkonventionen
- Dato for offentlig tilgængelighed
- Bekendtgørelsesdato for ansøgningen
- Offentliggørelse af registreringen
- Udsættelsesdato
- International klassifikation af design (klasser og
underklasser i Locarno Klassifikationen)
- Vareangivelse/produktangivelse
- Afbildninger af designet (fx tegninger, fotografier)
og forklaringer vedrørende afbildningerne
- Beskrivelse af karakteristiske træk vedr. designet,
herunder angivelse af farver
- Dato for tilførsel til registret
- Nummer på hovedansøgning eller udskilt ansøg-
ning
- Numre på beslægtede ansøgninger
- Ansøgernavn og -adresse
- Frembringers/designers navn og adresse
- Indehavernavn og -adresse
- Fuldmægtignavn og -adresse
- Interne koder til identifikation af data**
- Licensoplysninger
- Pantoplysninger
- Oplysninger om konkurs