



PATENT- OG VAREMÆRKESTYRELSEN

Dansk Design- tidende

Indholdsfortegnelse

Designsager

Offentliggørelse af designregistreringer	224
Offentligt tilgængelige designansøgninger	241
Fornyelse af designregistreringer	242

Mønstersager

Ændringer til mønstre	244
Fornyelse af mønsterregistreringer	245

Dansk Designtidende kan rekvireres som papirkopi for kr. 150 stk. på tlf. 43 50 85 35

Ansvarlig for redaktion: Keld Nymann Jensen
Udgives af Patent- og Varemærkestyrelsen, Helgeshøj Allé 81, 2630 Tåstrup, tlf. 43 50 80 00

ISSN 1601-7374

Design

Offentliggørelse af designregistreringer

Enhver kan anmode om hel- eller delvis udslettelse af en registrering (administrativ prøvning), jf. § 25 i designlov nr. 1259 af 20. december 2000. En model af designet kan ses i Patent- og Varemærkestyrelsen, hvis det er offentliggjort, at en model er indleveret til styrelsen. Det er anført, hvis et design er registreret i farve.

(11) DR 2008 00085
(21) DA 2008 00035

(54) Grafisk symbol

(51)-Cl.19 00

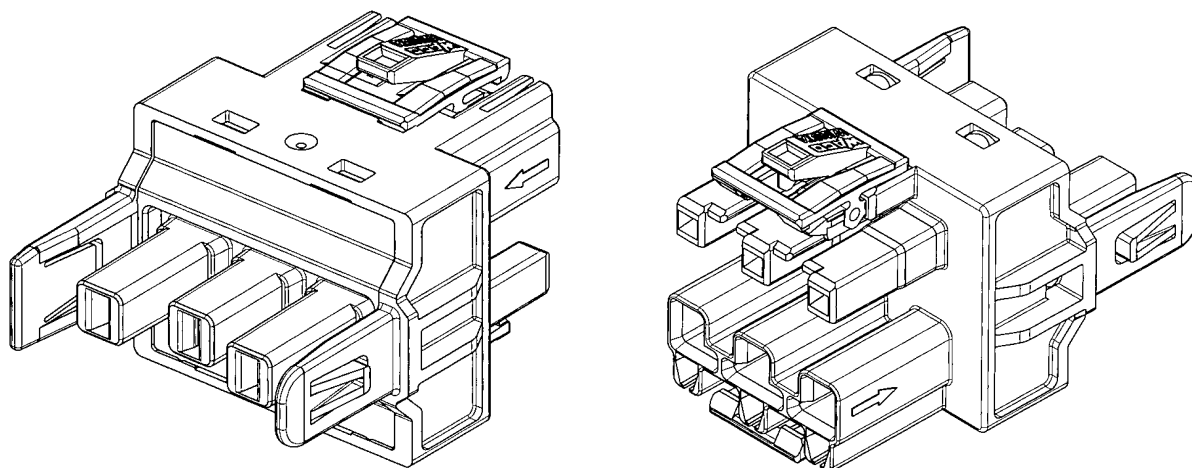


(71) ANSØGER(E): IntraNote a/s, Papirfabrikken 20, 8600 Silkeborg, Danmark
(22) ANSØGNINGSDATO: 2008-02-04
(18) GYLDIG TIL: 2013-02-04
(57) BEMÆRKNINGER: Farver

(11) DR 2008 00094
(21) DA 2008 00078

(54) En y-adapter

(51)-Cl.13 03

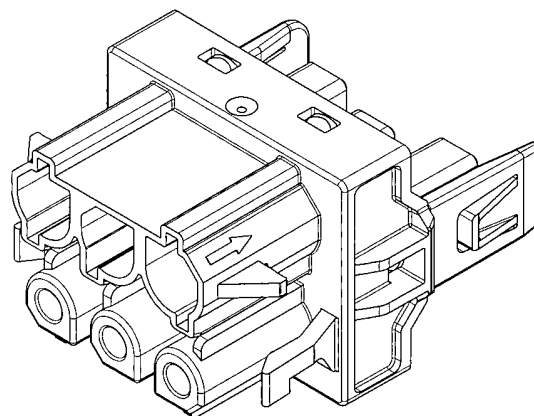
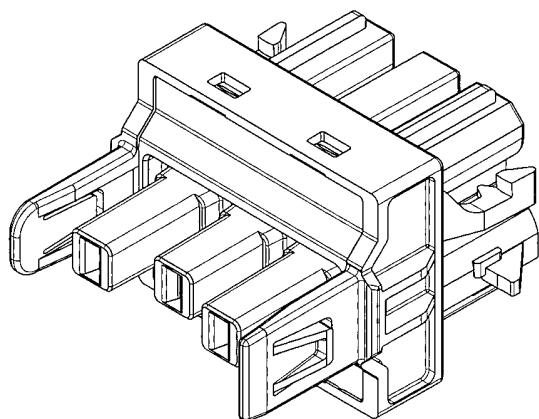


(71) ANSØGER(E): Schneider Electric Industries SAS, 89, boulevard Franklin Roosevelt, F-92500 Rueil-Malmaison, Frankrig
(74) FULDMÆGTIG: Schneider Electric Danmark A/S, Industriparken 32, 2750 Ballerup, Danmark
(72) FREMBRINGER(E): Jørn Holmstrøm, Bakkehøj 5, 2740 Skovlunde, Danmark
(22) ANSØGNINGSDATO: 2008-03-15
(18) GYLDIG TIL: 2013-03-15

(11) DR 2008 00095
(21) DA 2008 00079

(54) En y-adapter

(51)-Cl.13 03



(71) ANSØGER(E):
(74) FULDMÆGTIG:
(72) FREMBRINGER(E):
(22) ANSØGNINGSDATO:
(18) GYLDIG TIL:

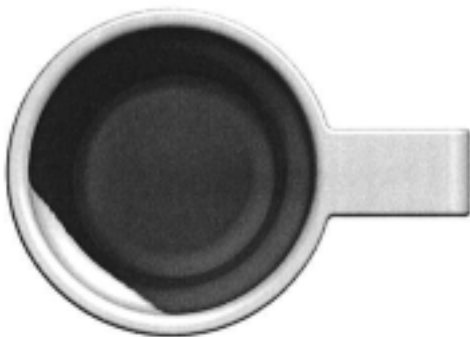
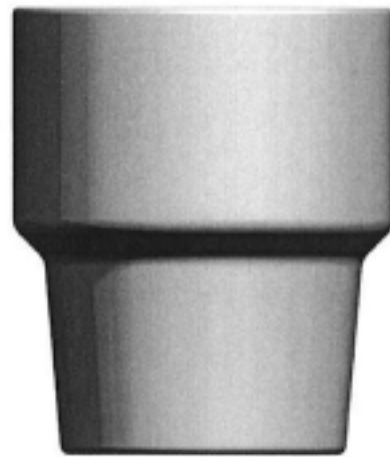
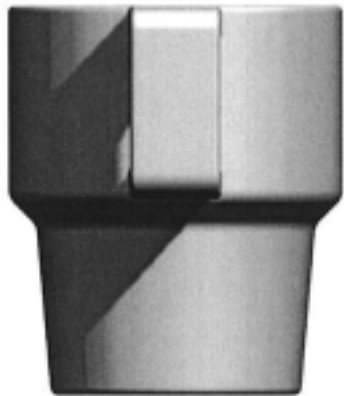
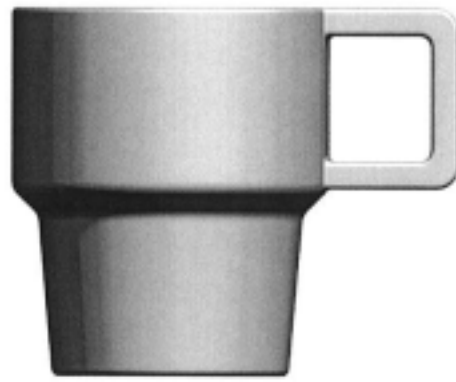
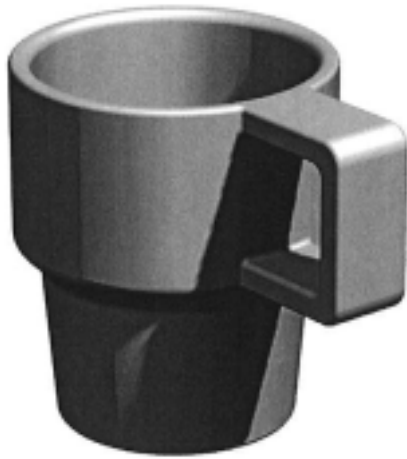
Schneider Electric Industries SAS, 89, boulevard Franklin Roosevelt, F-92500 Rueil-Malmaison, Frankrig
Schneider Electric Danmark A/S, Industriparken 32, 2750 Ballerup, Danmark
Jørn Holmstrøm, Bakkehøj 5, 2740 Skovlunde, Danmark
2008-03-15
2013-03-15

(11) DR 2008 00096
(21) DA 2007 00283

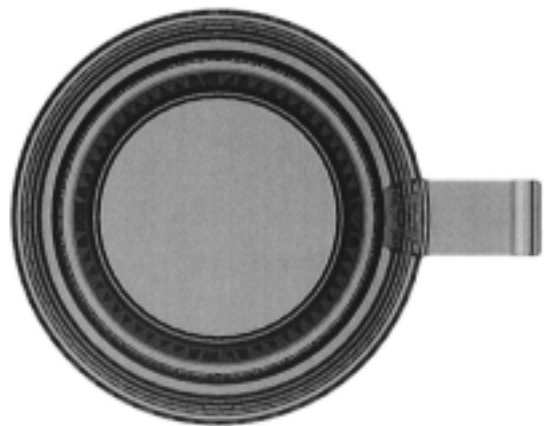
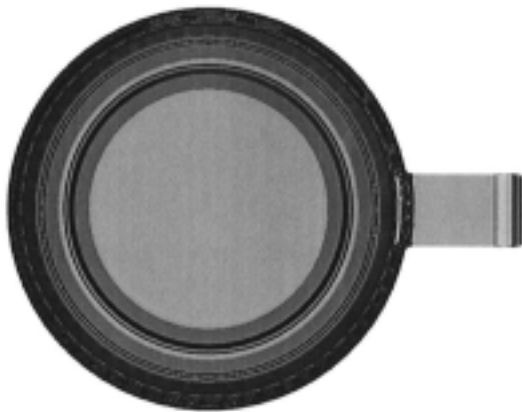
(54) 1) En kaffekrus 2) espressokop 3) kaffekrus 4) espressokop (51)-Cl.07 01



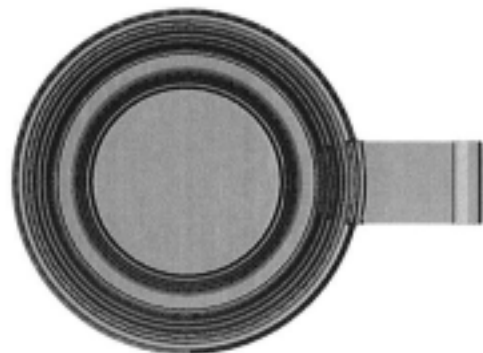
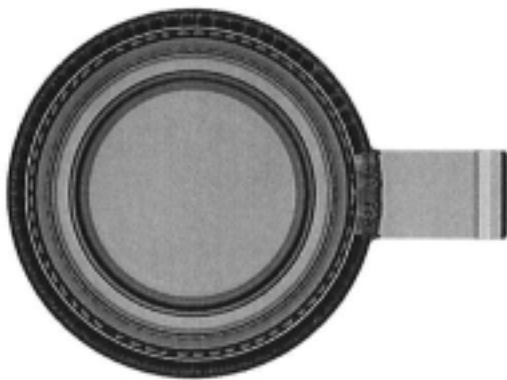
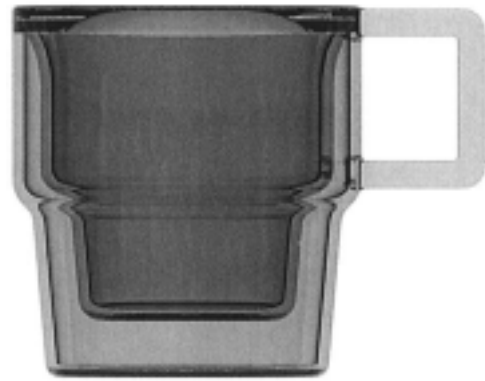
Løbenr. 1



Løbenr. 2



Løbenr. 3



Løbenr. 4

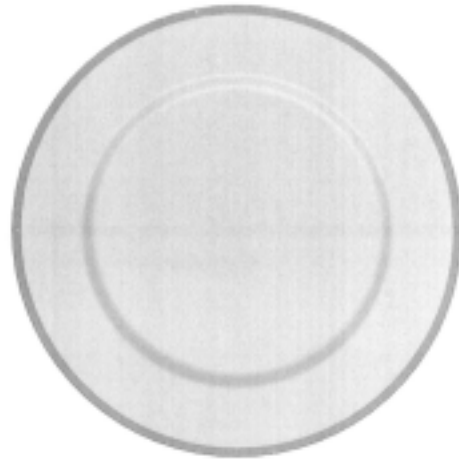
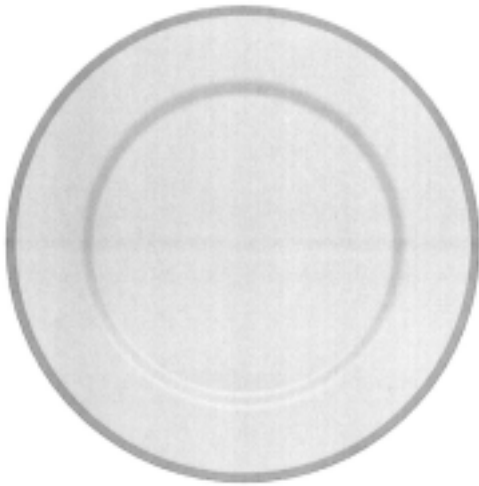
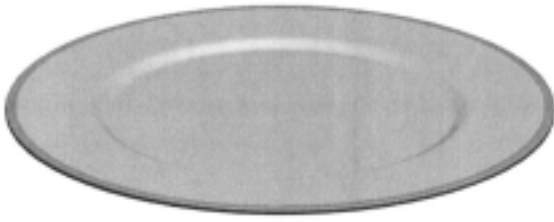
(71) ANSØGER(E):
(74) FULDMÆGTIG:
(22) ANSØGNINGSDATO:
(18) GYLDIG TIL:

Pi-Design AG, Kantonsstrasse 100, CH-6234 Triengen, Schweiz
Gorrissen Federspiel Kierkegaard, H.C. Andersens Boulevard 12, 1553 København V, Danmark
2007-11-26
2012-11-26

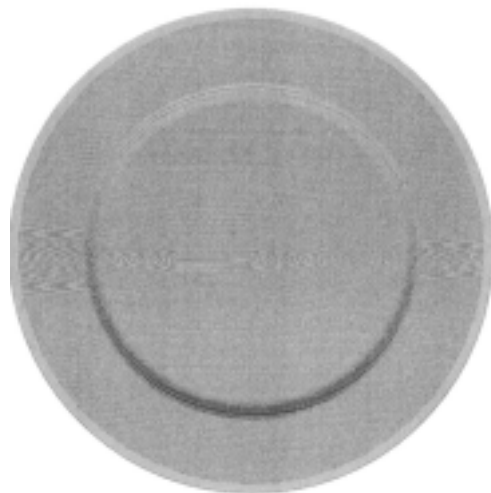
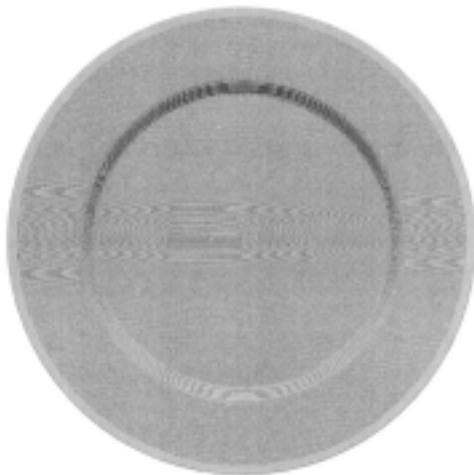
(11) DR 2008 00097
(21) DA 2007 00284

(54) 1-4) Tallerkner

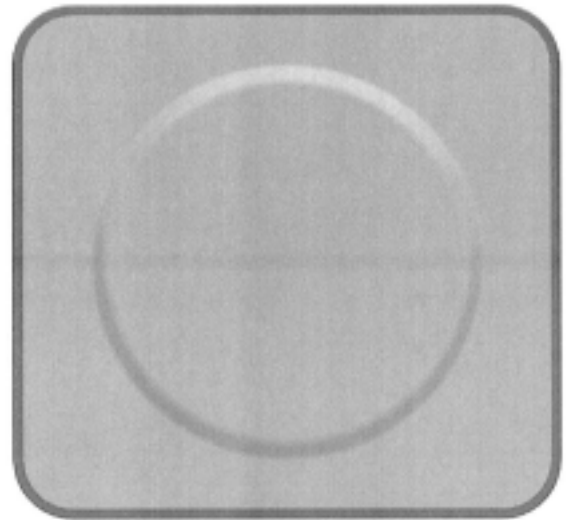
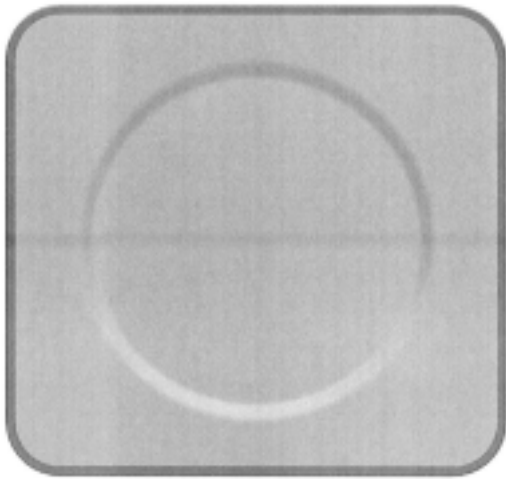
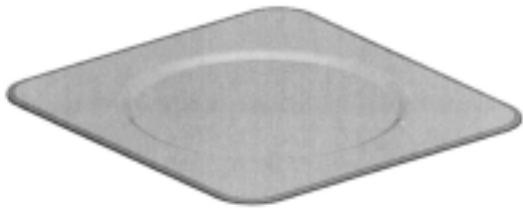
(51)-Cl.07 01



Løbenr. 1



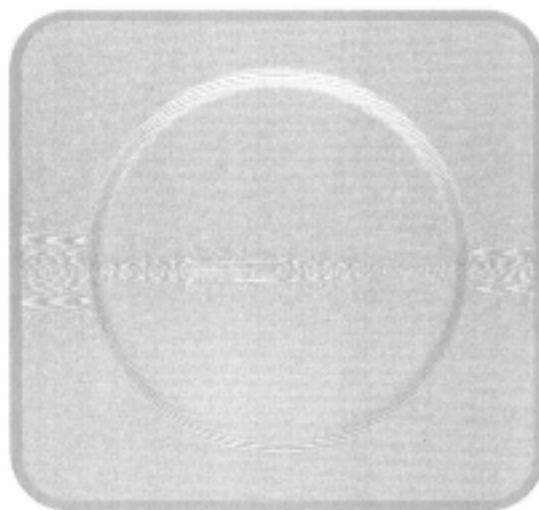
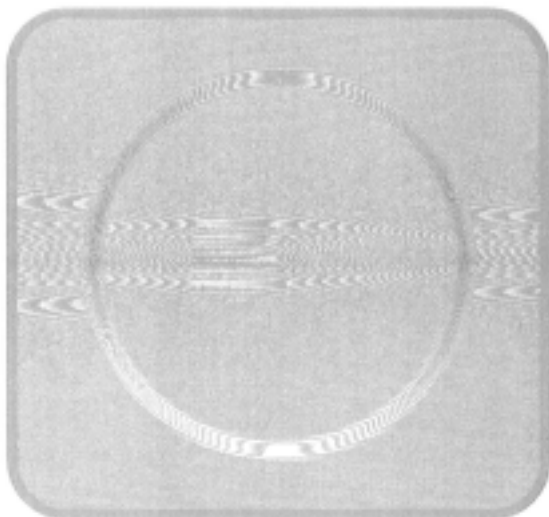
Løbenr. 2



Løbenr. 3



Løbenr. 4



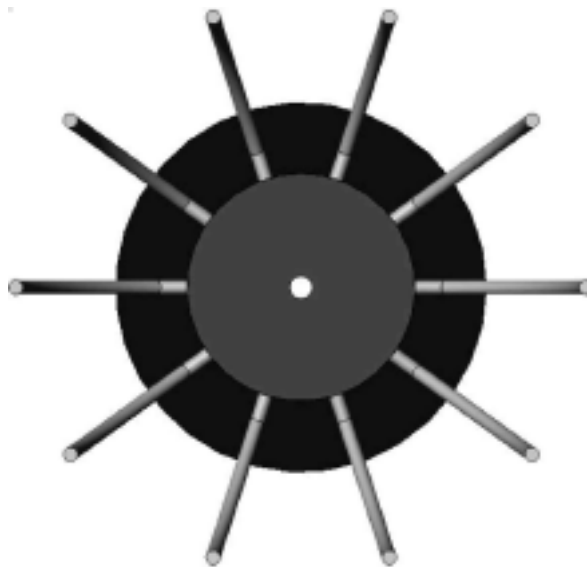
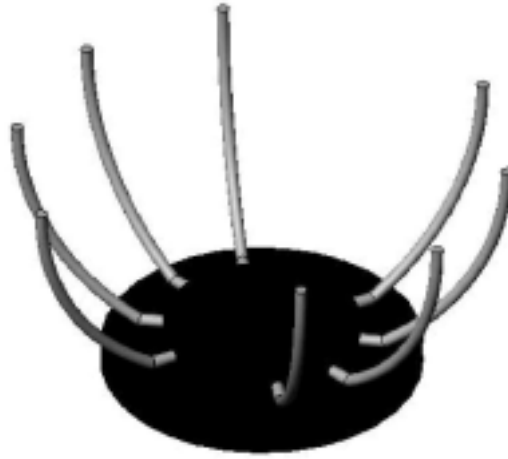
Løbenr. 4

(71) ANSØGER(E):	Pi-Design AG, Kantonsstrasse 100, CH-6234 Triengen, Schweiz
(74) FULDMÆGTIG:	Gorrissen Federspiel Kierkegaard, H.C. Andersens Boulevard 12, 1553 København V, Danmark
(22) ANSØGNINGSDATO:	2007-11-26
(18) GYLDIG TIL:	2012-11-26

(11) DR 2008 00098
(21) DA 2008 00133

(54) 1-2 Skåle

(51)-Cl.07 01



Løbenr. 1



Løbenr. 2

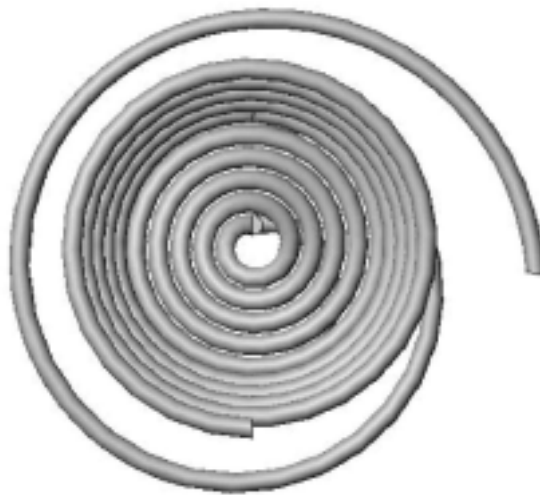
(71) ANSØGER(E):
(22) ANSØGNINGSDATO:
(18) GYLDIG TIL:

Heldal Design v/Jens Heldal, Nøddebovej 10, Harrested, 4200 Slagelse, Danmark
2008-05-18
2013-05-18

(11) DR 2008 00099
(21) DA 2008 00139

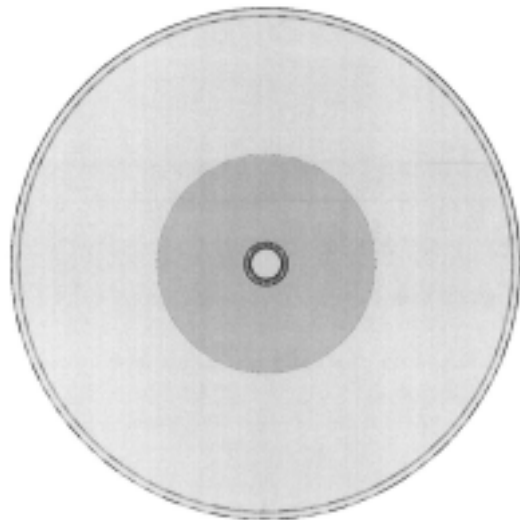
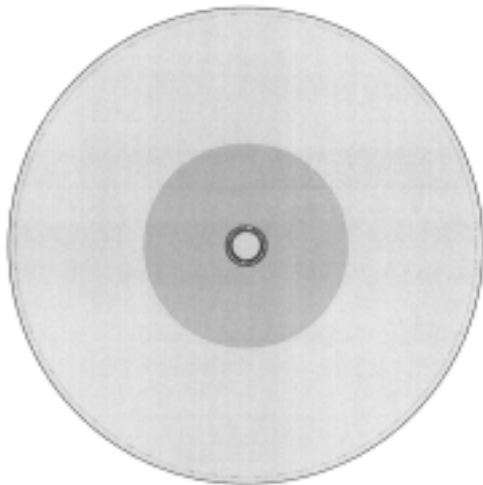
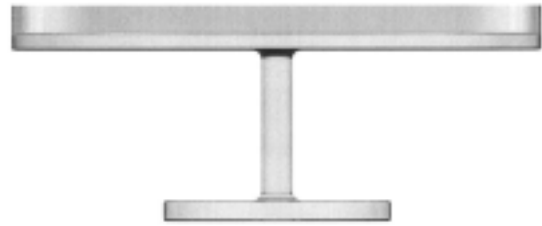
(54) En lysestage

(51)-Cl.26 01



(71) ANSØGER(E):
(22) ANSØGNINGSDATO:
(18) GYLDIG TIL:

Heldal Design v/Jens Heldal, Nøddebovej 10, Harrested, 4200 Slagelse, Danmark
2008-05-26
2013-05-26



Løbenr. 1



Løbenr. 2



Løbenr. 2

(71) ANSØGER(E): Pi-Design AG, Kantonsstrasse 100, CH-6234 Triengen, Schweiz
(74) FULDMÆGTIG: Gorrissen Federspiel Kierkegaard, H.C. Andersens Boulevard 12, 1553 København V, Danmark
(22) ANSØGNINGSDATO: 2007-11-27
(18) GYLDIG TIL: 2012-11-27

(11) DR 2008 00101
(21) DA 2008 00140

(54) En rejses stol til babyer

(51)-Cl.06 01;06 13



(71) ANSØGER(E):

Nadja Camilla Salha, Østerbro 18, st.tv., 4200 Slagelse, Danmark

(72) FREMBRINGER(E):

Jan Ebbe Hansen Berg, Østerbro 18, st.tv., 4200 Slagelse, Danmark

Nadja Camilla Salha, Østerbro 18, st.tv., 4200 Slagelse, Danmark

Jan Ebbe Hansen Berg, Østerbro 18, st.tv., 4200 Slagelse, Danmark

(22) ANSØGNINGS DATO:

2008-05-26

(18) GYLDIG TIL:

2013-05-26

(11) DR 2008 00102
(21) DA 2008 00141

(54) Et armbånd

(51)-Cl.11 01



(71) ANSØGER(E):

Frederik Klinge, Upsalagade 18, 2.th., 2100 København Ø, Danmark

(22) ANSØGNINGS DATO:

2008-05-26

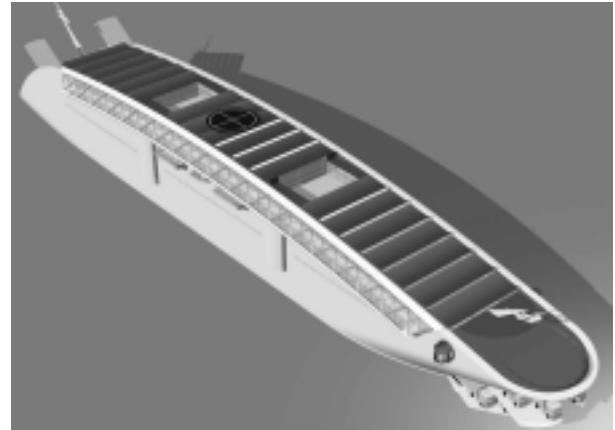
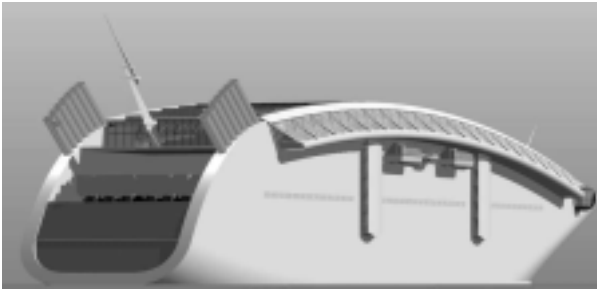
(18) GYLDIG TIL:

2013-05-26

(11) DR 2008 00103
(21) DA 2007 00285

(54) 1) En færge 2) del dertil

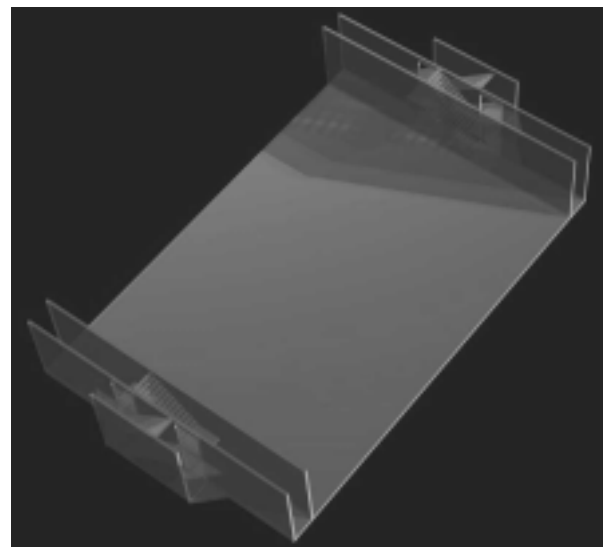
(51)-Cl.12 06



Løbenr. 1



Løbenr. 1



Løbenr. 2

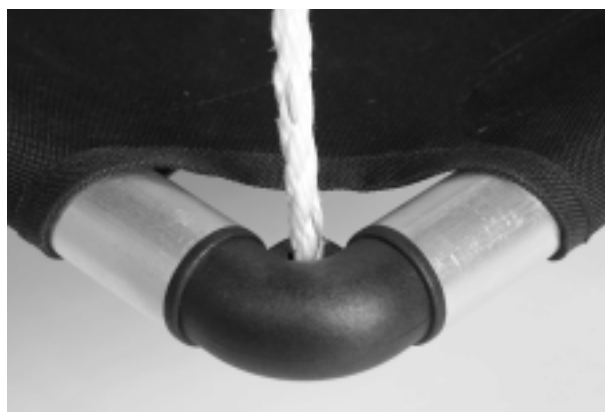
(71) ANSØGER(E):
(22) ANSØGNINGSDATO:
(18) GYLDIG TIL:

Create 2.0 v/Charlotte Meldgaard Moltke, Slotsparken 68, 2880 Bagsværd, Danmark
2007-11-28
2012-11-28

(11) DR 2008 00104
(21) DA 2008 00117

(54) En motorik gyng

(51)-Cl.21 01



(71) ANSØGER(E):
(22) ANSØGNINGSDATO:
(18) GYLDIG TIL:

EVK Invention ApS, c/o Ejvind Viggo Kristensen, Havnen 5, 7870 Roslev, Danmark
2008-04-25
2013-04-25

Offentligt tilgængelige designansøgninger og -registreringer

Akterne i nedenstående ansøgninger eller registreringer er tilgængelige for enhver, jf. § 21, stk. 2, i designlov nr. 1259 af 20. december 2000.

Klasse 6

Møbler og andre boligudstørsartikler

(21) DA 2007 00295
(71) ANSØGER(E):
(22) ANSØGNINGSDATO:

(54) En stol
Jes Lauesen, Kalvehøjvej 14, 6094 Hejls, Danmark
2007-12-09

Klasse 7

Husholdningsartikler (ikke indeholdt i andre klasser)

(21) DA 2007 00287
(71) ANSØGER(E):
(22) ANSØGNINGSDATO:

(54) 1) Et fad med fod;2) måleske til kaffe
Pi-Design AG, Kantonsstrasse 100, CH-6234 Triengen, Schweiz
2007-11-27

(21) DA 2007 00292
(71) ANSØGER(E):
(22) ANSØGNINGSDATO:

(54) En termokande
Pi-Design AG, Kantonsstrasse 100, CH-6234 Triengen, Schweiz
2007-12-07

Klasse 12

Transportmidler og hejseapparater

(21) DA 2007 00285
(71) ANSØGER(E):
(22) ANSØGNINGSDATO:

(54) 1) En færge 2) del dertil
Create 2.0 v/Charlotte Meldgaard Moltke, Slotsparken 68, 2880 Bagsværd, Danmark
2007-11-28

Fornyelse af designregistreringer

Fornyelse af registreringer foretaget i medfør af § 23, stk. 1, i designlov nr. 1259 af 20. december 2000.

(11) Registreringsnummer

DR 2003 00344

DR 2003 00362

(18) Gyldig til

20130625

20130528

Mønster

Ændringer

Ændringer vedrørende retten til mønstret, mønsterhavers navn, bopæl, fulm. m.v.

Overdragelser:

(11) MR 2000 01086

Til: (71) SFS intec Holding AG, Nefenstrasse 30, CH-9435 Heerbrugg, Schweiz

Ændring af fuldmægtigoplysninger:

(11) MR 2000 01086

Til: (74) Budde Schou A/S, Vester Søgade 10, 1601 København V, Danmark

Fornyelse af mønsterregistreringer

Fornyelse af registreringer foretaget i medfør af lov om mønstre nr. 218 af 27. maj 1970.

(11) Registreringsnummer

MR 1999 00327

MR 1999 00311

MR 1999 00312

(18) Gyldig til

20130828

20130602

20130617

WIPO Standard 80

INID-koder

Internationally agreed Numbers for the Identification of (bibliographic) data (INID)

- (11) Serial number of the registration
- (15) Date of the registration/Date of the renewal
- (17) Expected duration of the registration/
renewal
- (18) Expected expiration date of the registration/
renewal
- (21) Serial number of the application
- (22) Date of filing of the application
- (23) Name and place of exhibition, and date on
which the industrial design was first
exhibited there (Exhibition priority date)
- (24) Date from which the industrial design right
has effect
- (29) Indication of the form in which the industrial
design is filed, e.g. as a reproduction of the
industrial design or as a specimen thereof
- (30) Data relating to priority under the Paris
Convention
- (43) Date of publication of the industrial design
before examination
- (44) Date of publication of the industrial design
after examination but before registration
- (45) Date of publication of the registered
industrial design
- (46) Date of expiration of deferment
- (51) International Classification for Industrial
Designs (class and subclass of the Locarno
Classification)
- (54) Designation of article(s) or product(s)
covered by the industrial design or title of
the industrial design
- (55) Reproduction of the industrial design (e.g.,
drawing, photograph) and explanations
relating to the reproduction
- (57) Description of characteristic features of the
industrial design including indication of
colors
- (58) Date of recording of any kind of
amendment in the Register
- (62) Serial number(s) and, if available, filing
date(s) of application(s), registration(s) or
document(s) related by division
- (66) Serial number(s) of the application or the
registration of the design(s), which is(are) a
variant(s) of the present one
- (71) Name(s) and address(es) of the appli-
cant(s)
- (72) Name(s) of the creator(s) if known to be
such
- (73) Name(s) and address(es) of the owner(s)
- (74) Name(s) and address(es) of the
representative(s)

Domestic Codes for the Identification of Data

- (DL) Data concerning license
- (DP) Data concerning pawning

Internationalt vedtagne Numre til Identifikation af Data (INID)

Registreringsnummer
 Registreringsdato/fornyelsesdato
 Forventet registreringsperiode/fornyelsesperiode
 Forventet udløbsdato for registrering/fornyelse

Ansøgningsnummer
 Ansøgningsdato
 Udstillingsnavn og -sted og dato for første udstil-
 ling (udstillingsprioritetsoplysninger)

Indleveringsdato

Angivelse af i hvilken form designet er indleveret,
 fx som en afbildning af designet eller som en
 model heraf
 Oplysninger om prioritet efter Pariserkonventionen

Dato for offentlig tilgængelighed

Bekendtgørelsesdato for ansøgningen

Offentliggørelse af registreringen

Udsættelsesdato
 International klassifikation af design (klasser og
 underklasser i Locarno Klassifikationen)

Vareangivelse/produktangivelse

Afbildninger af designet (fx tegninger, fotografier)
 og forklaringer vedrørende afbildningerne

Beskrivelse af karakteristiske træk vedr. designet,
 herunder angivelse af farver
 Dato for tilførsel til registret

Nummer på hovedansøgning eller udskilt ansøg-
 ning

Numre på beslægtede ansøgninger

Ansøgners navn og -adresse
 Frembringers/designers navn og adresse
 Indehavernavn og -adresse
 Fuldmægtignavn og -adresse

Interne koder til identifikation af data

Licensoplysninger
 Pantoplysninger
 Oplysninger om konkurs