



PATENT- OG VAREMÆRKESTYRELSEN

Dansk Design- tidende

Indholdsfortegnelse

Designsager

| | |
|---|----|
| Offentliggørelse af designregistreringer | 70 |
| Offentligt tilgængelige designansøgninger | 85 |
| Fornyelse af designregistreringer | 86 |
| Udslettelse af designregistreringer | 87 |

Mønstersager

| | |
|--|----|
| Fornyelse af mønsterregistreringer | 89 |
| Udslettelse af mønsterregistreringer | 90 |

Dansk Designtidende kan rekvireres som papirkopi for kr. 150 stk. på tlf. 43 50 85 35

Ansvarlig for redaktion: Keld Nymann Jensen
Udgives af Patent- og Varemærkestyrelsen, Helgeshøj Allé 81, 2630 Tåstrup, tlf. 43 50 80 00

ISSN 1601-7374

Design

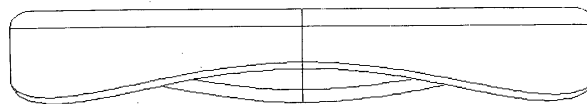
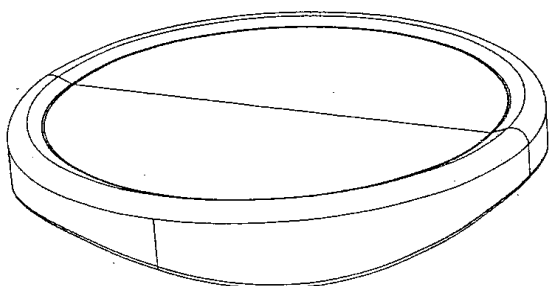
Offentliggørelse af designregistreringer

Enhver kan anmode om hel- eller delvis udslettelse af en registrering (administrativ prøvning), jf. § 25 i designlov nr. 1259 af 20. december 2000. En model af designet kan ses i Patent- og Varemærkestyrelsen, hvis det er offentliggjort, at en model er indleveret til styrelsen. Det er anført, hvis et design er registreret i farve.

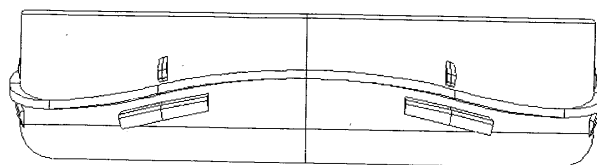
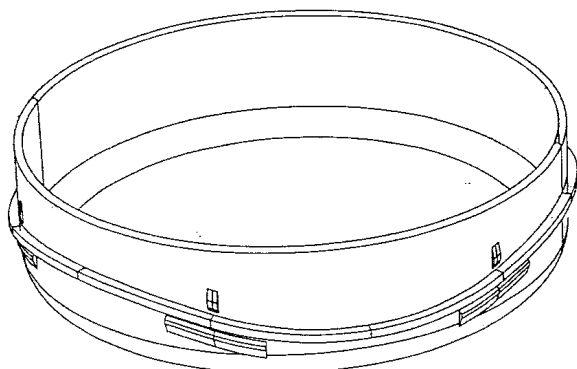
(11) DR 2007 00016
(21) DA 2006 00290

(54) 1) En beholder 2-3) dele dertil

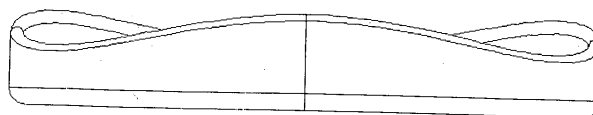
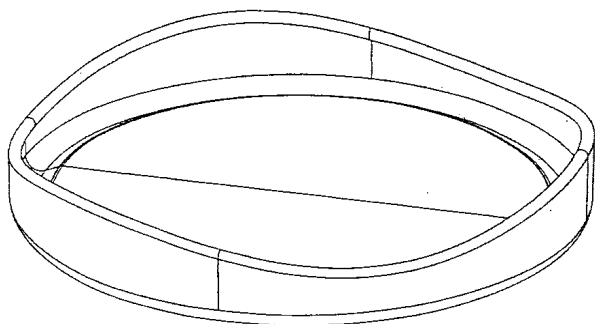
(51)-Cl.09 03



Løbenr. 1



Løbenr. 2



Løbenr. 3

(71) ANSØGER(E):
(74) FULDMÆGTIG:
(72) FREMBRINGER(E):
(22) ANSØGNINGSDATO:
(18) GYLDIG TIL:

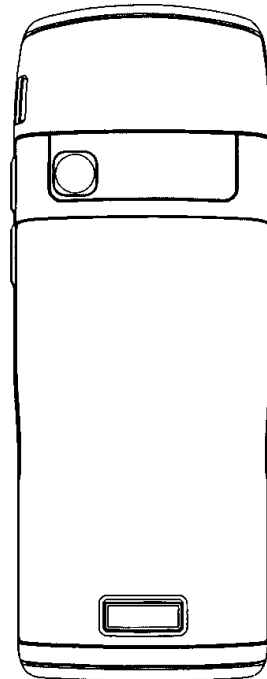
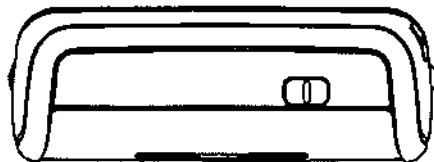
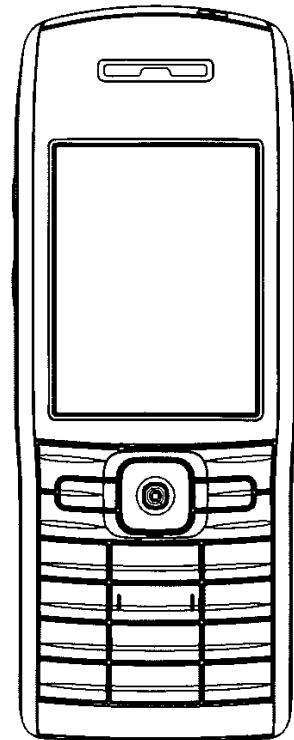
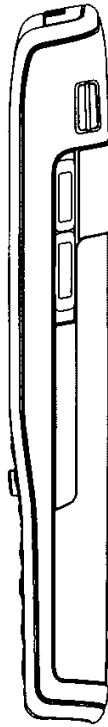
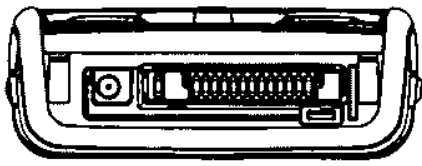
Glud & Marstrand A/S, Hedenstedvej 14, 8723 Løsning, Danmark
Gorrissen Federspiel Kierkegaard, H.C. Andersens Boulevard 12, 1553 København V, Danmark
Mazyar Abolfazlian, c/o Glud & Marstrand A/S, Hedenstedvej 14, 8723 Løsning, Danmark
2006-10-31
2011-10-31

(11) DR 2007 00017

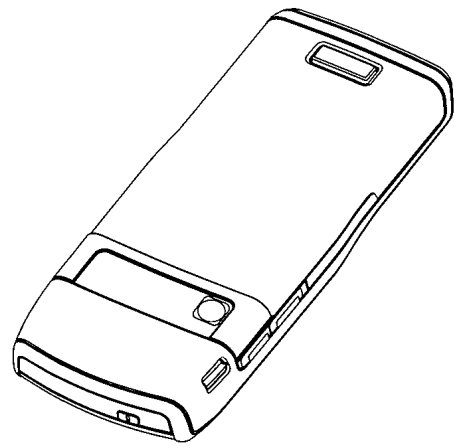
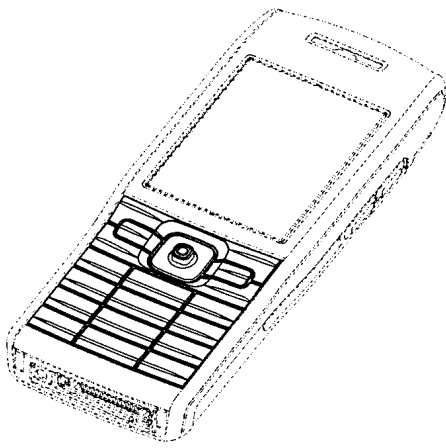
(54) 1) Et håndsat 2) tastaturknopområde til et håndsat 3) frontdel af et håndsat

(51)-Cl.14 03

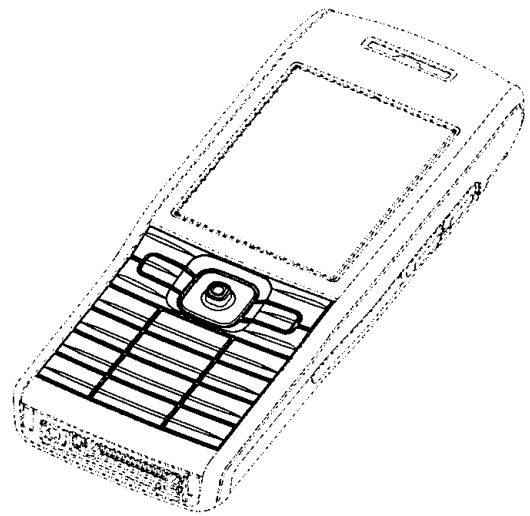
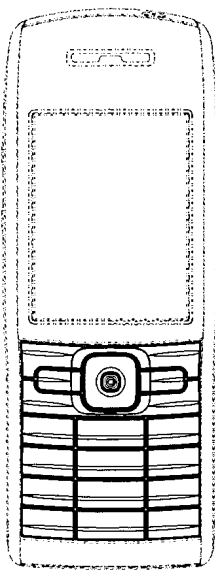
(21) DA 2006 00297



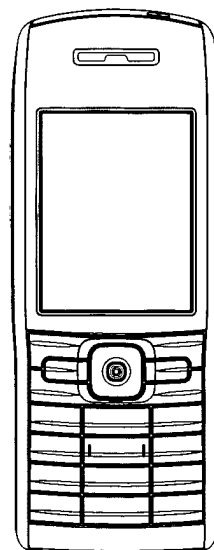
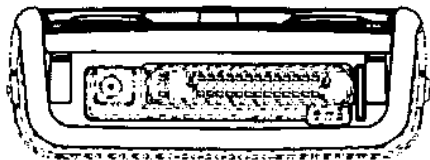
Løbenr. 1



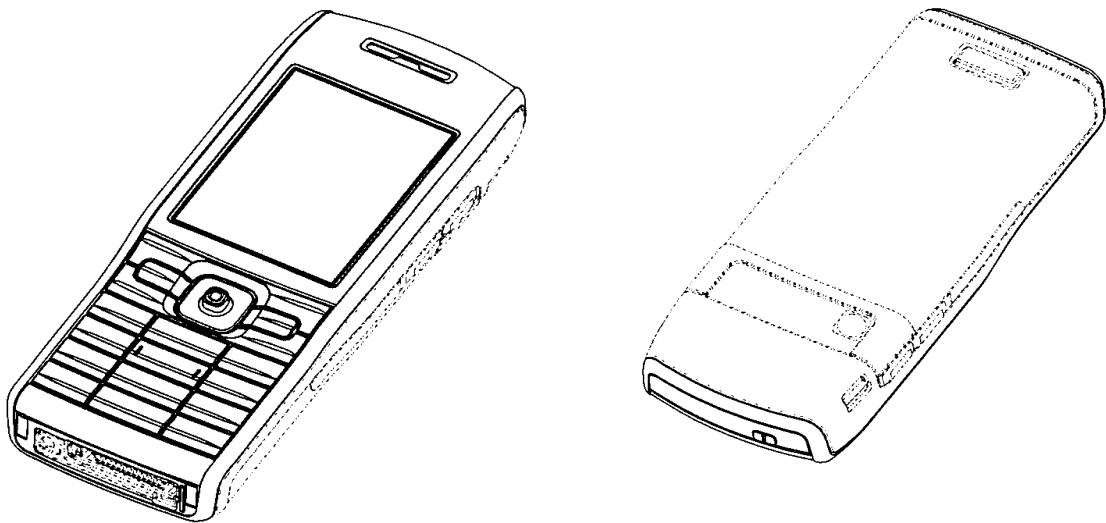
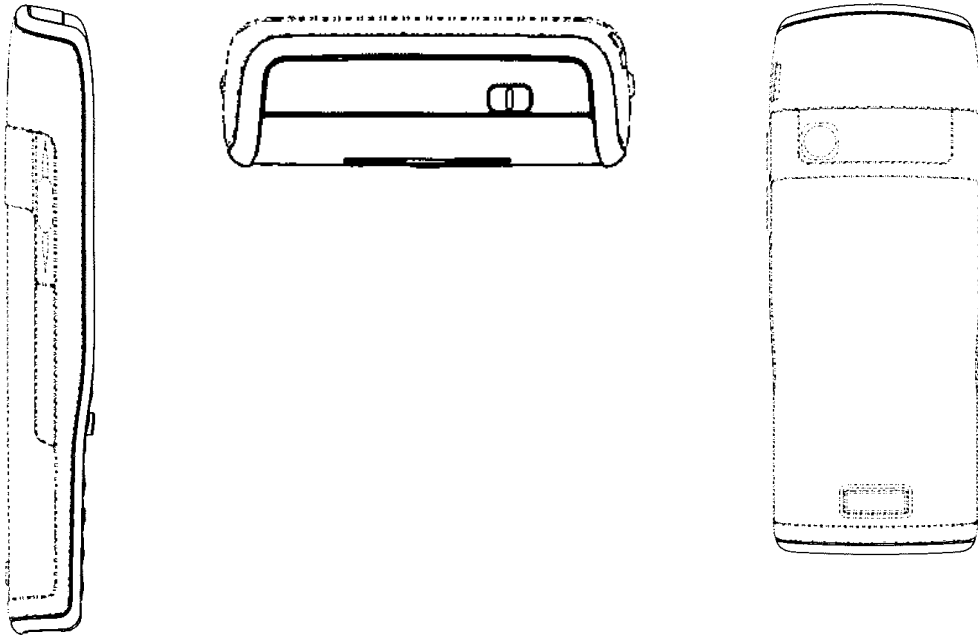
Løbenr. 1



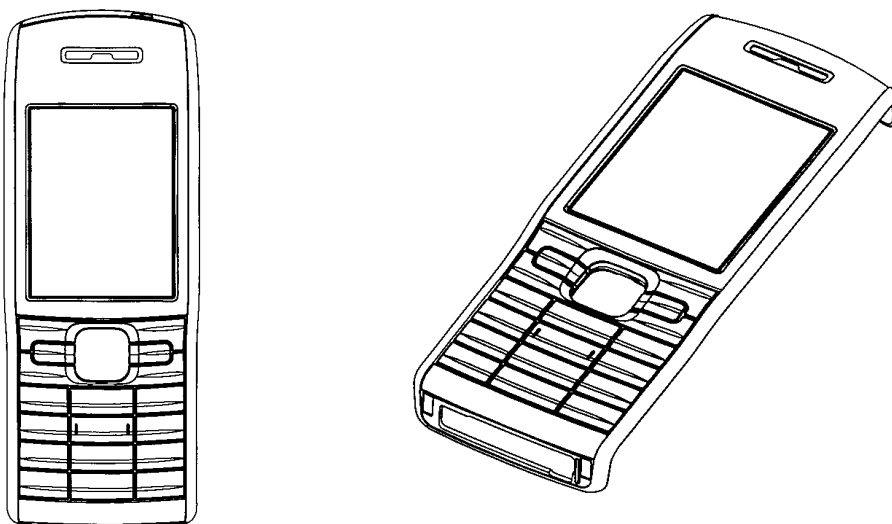
Løbenr. 2



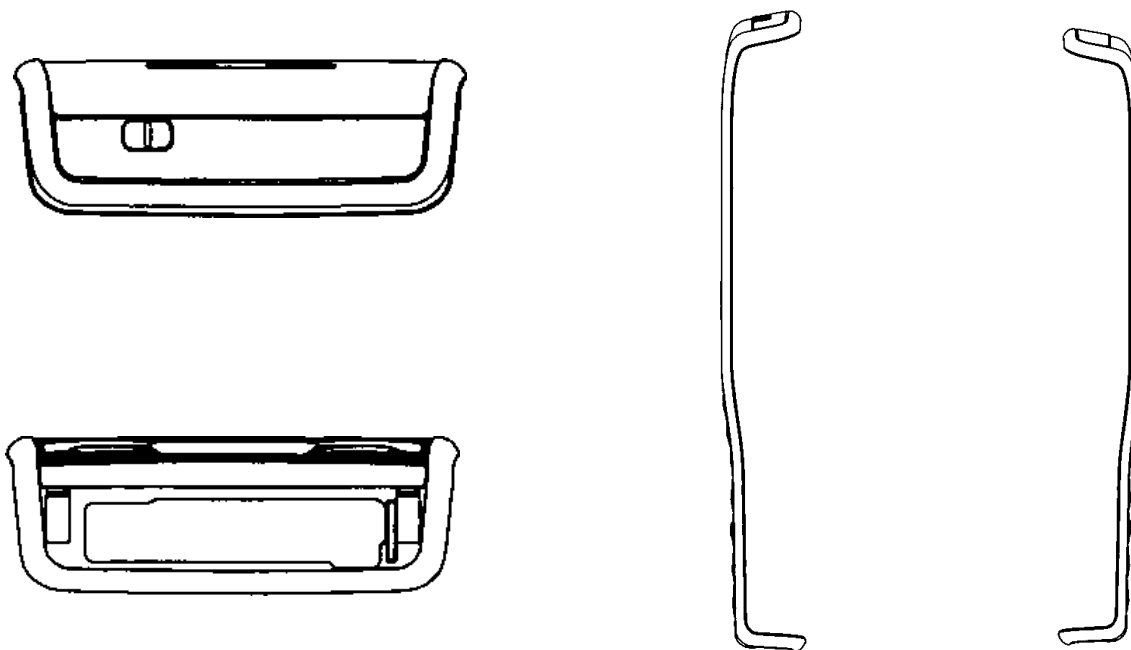
Løbenr. 3



Løbenr. 3



Løbenr. 4



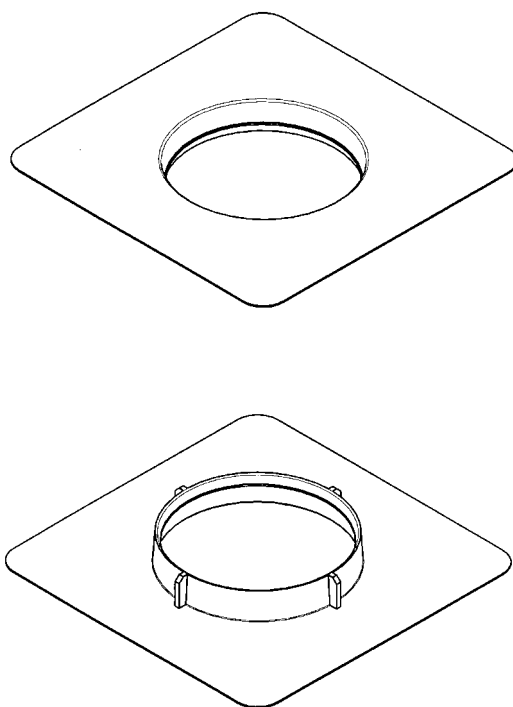
Løbenr. 4

(71) ANSØGER(E): Nokia Corporation, Keilalahdentie 4, FI-02150 Espoo, Finland
 (74) FULDMÆGTIG: Sandel, Løje & Wallberg, Frederiksgade 7, 1265 København K, Danmark
 (72) FREMBRINGER(E): Valteri Eroma, Ramsaynranta 1 A 13, F-00330 Helsinki, Finland
 Jussi Juva, Sirkkalankatu 11 B A 11, FIN-20500 Turku, Finland
 (30) PRIORITET: 2006-05-15 FI M200601111
 (22) ANSØGNINGSDATO: 2006-11-09
 (18) GYLDIG TIL: 2011-11-09

(11) DR 2007 00018
 (21) DA 2006 00193

(54) En tætningsring til elldåse

(51)-Cl.13 03

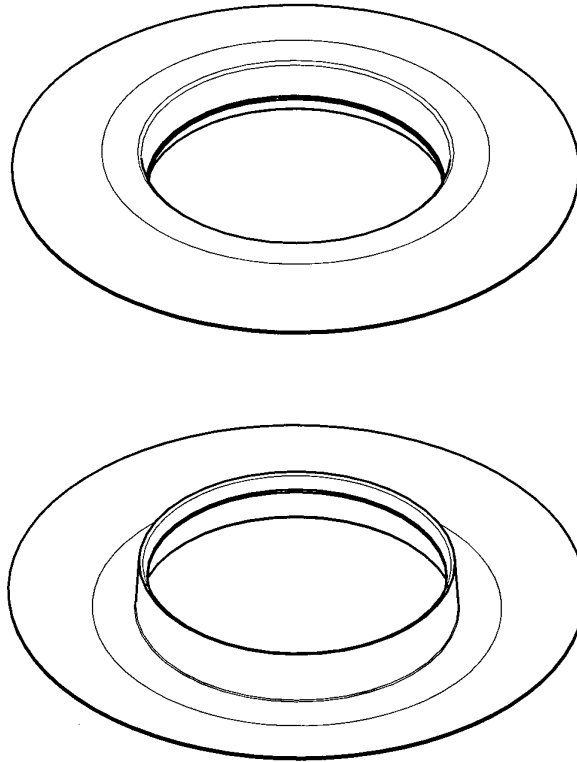


(71) ANSØGER(E): Schneider Electric Danmark A/S, Industriparken 32, 2750 Ballerup, Danmark
 (72) FREMBRINGER(E): Michael Rolsted, Ensianvej 12, 4000 Roskilde, Danmark
 (22) ANSØGNINGSDATO: 2006-07-18
 (18) GYLDIG TIL: 2011-07-18

(11) DR 2007 00019
(21) DA 2006 00194

(54) En tætningsring til elldåse

(51)-Cl.13 03



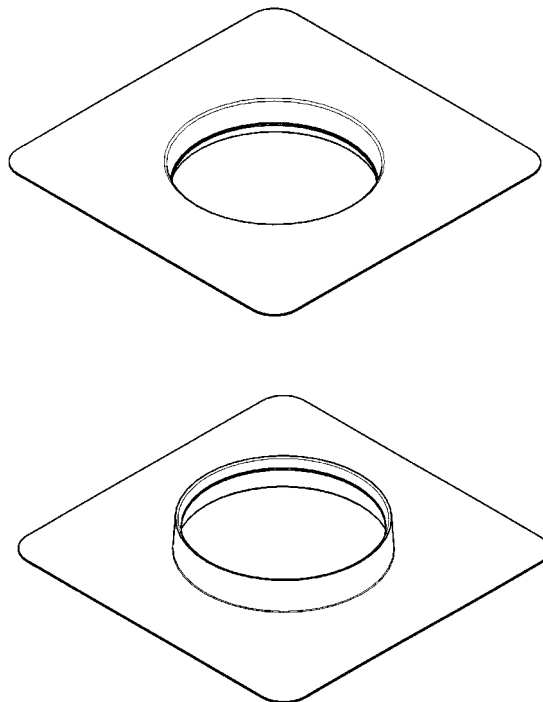
(71) ANSØGER(E):
(72) FREMBRINGER(E):
(22) ANSØGNINGSDATO:
(18) GYLDIG TIL:

Schneider Electric Danmark A/S, Industriparken 32, 2750 Ballerup, Danmark
Michael Rolsted, Ensianvej 12, 4000 Roskilde, Danmark
2006-07-18
2011-07-18

(11) DR 2007 00020
(21) DA 2006 00195

(54) En tætningsring til elldåse

(51)-Cl.13 03



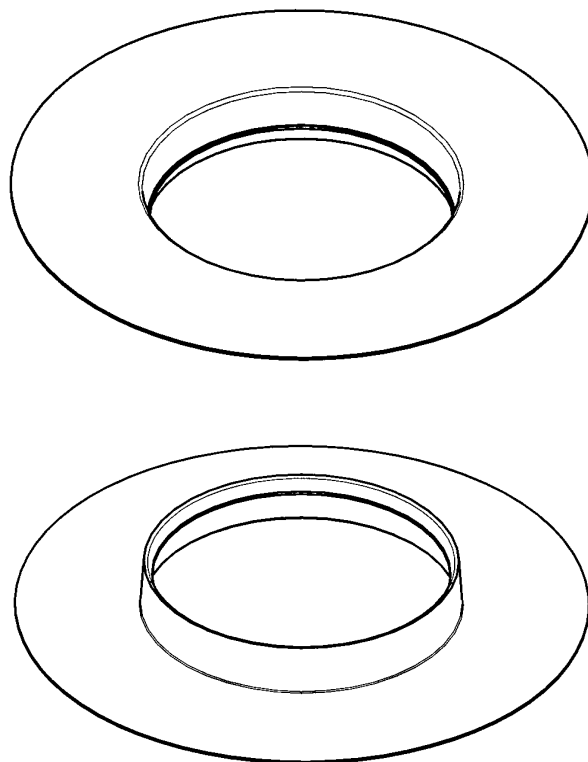
(71) ANSØGER(E):
(72) FREMBRINGER(E):
(22) ANSØGNINGSDATO:
(18) GYLDIG TIL:

Schneider Electric Danmark A/S, Industriparken 32, 2750 Ballerup, Danmark
Michael Rolsted, Ensianvej 12, 4000 Roskilde, Danmark
2006-07-18
2011-07-18

(11) DR 2007 00021
(21) DA 2006 00196

(54) Tætningsring til elldåse

(51)-Cl.13 03



(71) ANSØGER(E):
(72) FREMBRINGER(E):
(22) ANSØGNINGSDATO:
(18) GYLDIG TIL:

Schneider Electric Danmark A/S, Industriparken 32, 2750 Ballerup, Danmark
Michael Rolsted, Ensianvej 12, 4000 Roskilde, Danmark
2006-07-18
2011-07-18

(11) DR 2007 00022
(21) DA 2006 00295

(54) Et gulv

(51)-Cl.25 01



(71) ANSØGER(E):
(72) FREMBRINGER(E):
(22) ANSØGNINGSDATO:
(18) GYLDIG TIL:

Flex Design A/S, Østre Langgade 58, 8643 Ans By, Danmark
Flex Design A/S, Østre Langgade 58, 8643 Ans By, Danmark
2006-11-07
2011-11-07

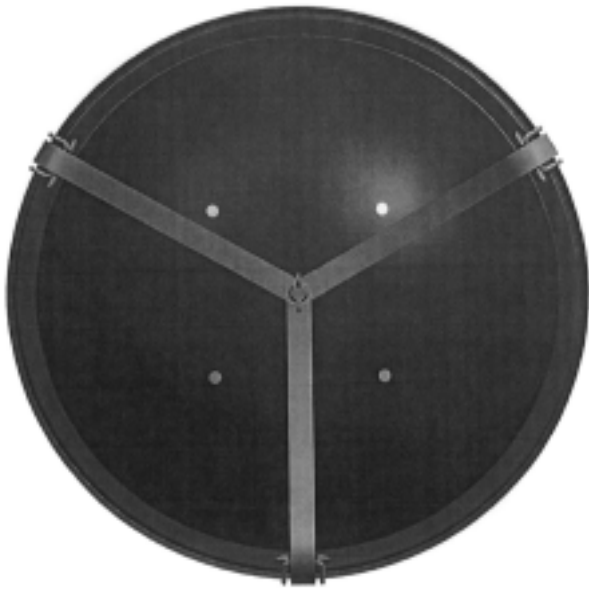
(11) DR 2007 00023
(21) DA 2006 00198

(54) 1-2) Grill

(51)-Cl.07 02



Løbenr. 1



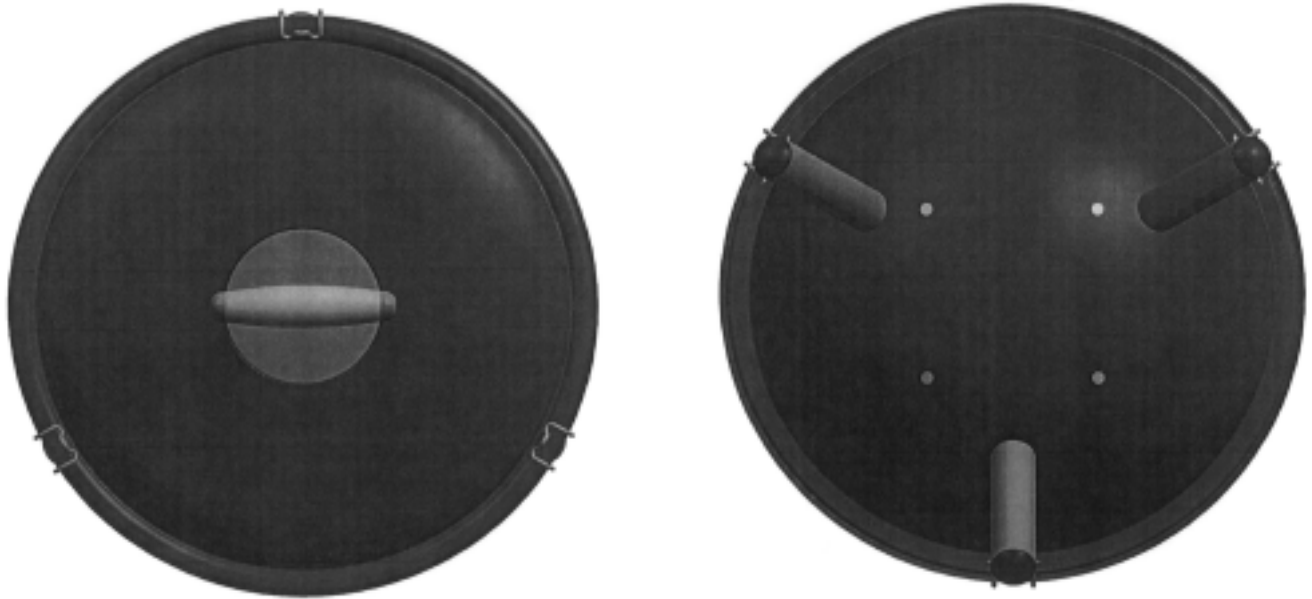
Løbenr. 1



Løbenr. 2



Løbenr. 2



Løbenr. 2

(71) ANSØGER(E):
(74) FULDMÆGTIG:
(22) ANSØGNINGSDATO:
(18) GYLDIG TIL:

Pi-Design AG, Kantonsstrasse 100, CH-6234 Triengen, Schweiz
Gorrissen Federspiel Kierkegaard, H.C. Andersens Boulevard 12, 1553 København V, Danmark
2006-07-19
2011-07-19

(11) DR 2007 00024
(21) DA 2006 00301

(54) En varmepumpe

(51)-Cl.23 03



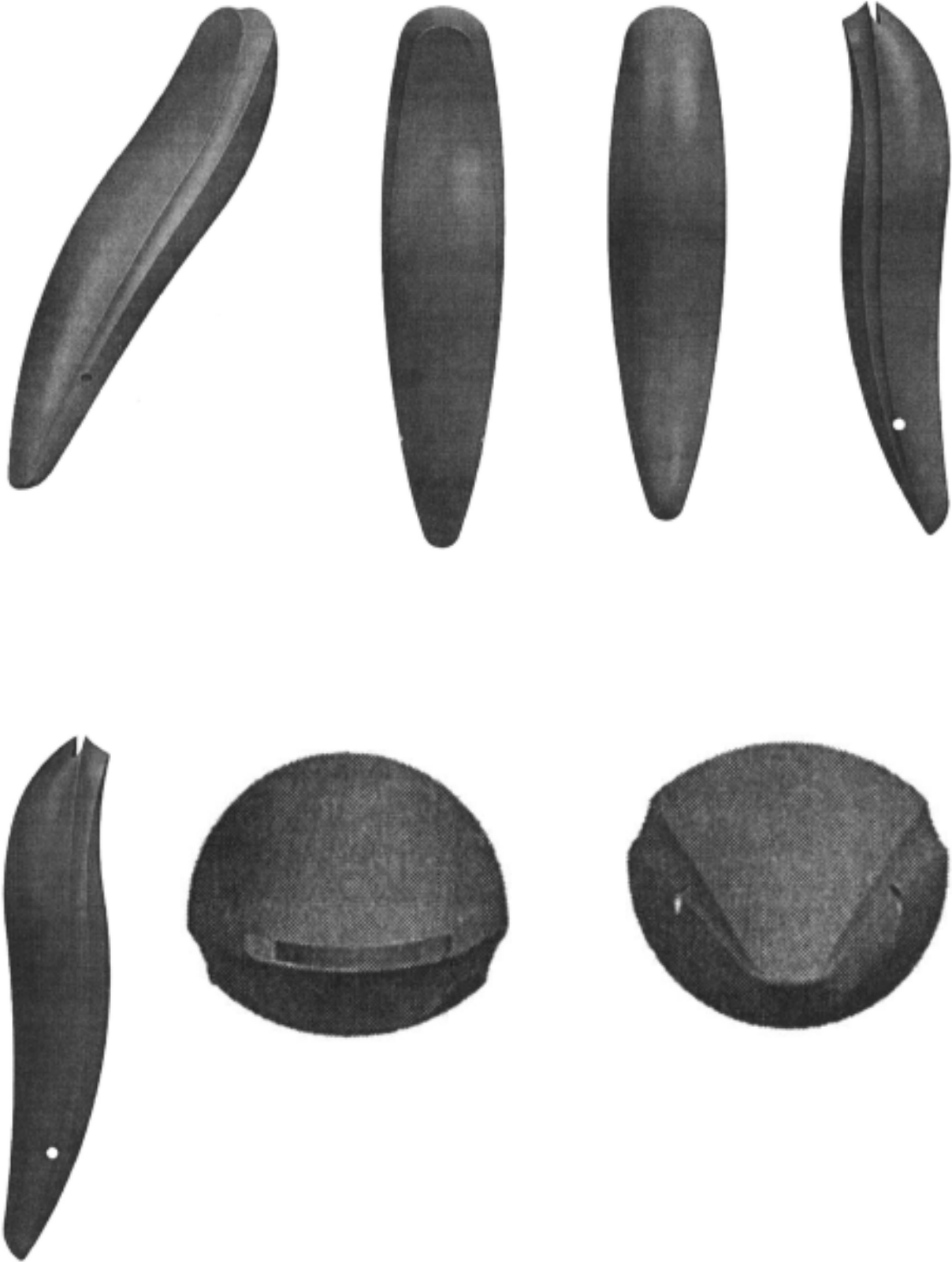
(71) ANSØGER(E):
(22) ANSØGNINGSDATO:
(18) GYLDIG TIL:

PR-LAB ApS, Kallehave 25, 6400 Sønderborg, Danmark
2006-11-10
2011-11-10

(11) DR 2007 00025
(21) DA 2006 00200

(54) Et håndtag til køkkenredskaber

(51)-Cl.07 03



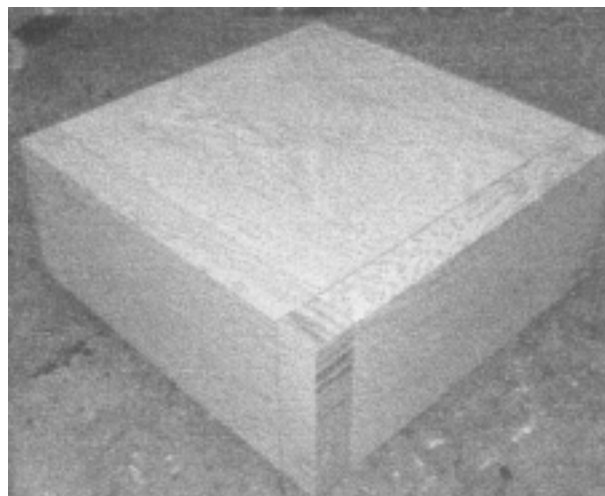
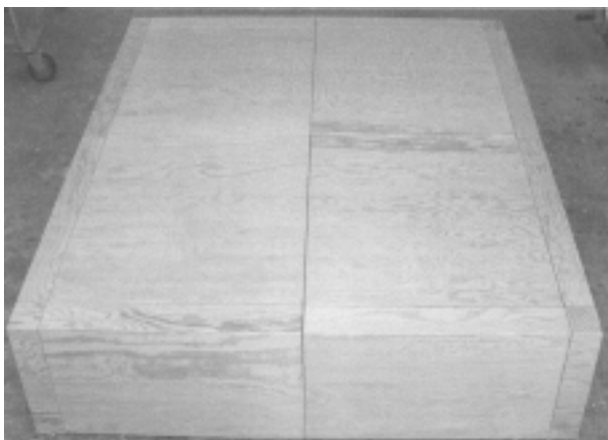
(71) ANSØGER(E):
(74) FULDMÆGTIG:
(22) ANSØGNINGSDATO:
(18) GYLDIG TIL:

Pi-Design AG, Kantonsstrasse 100, CH-6234 Triengen, Schweiz
Gorissen Federspiel Kierkegaard, H.C. Andersens Boulevard 12, 1553 København V, Danmark
2006-07-21
2011-07-21

(11) DR 2007 00026
(21) DA 2007 00002

(54) Podie møbel

(51)-Cl.06 03



(71) ANSØGER(E): Lennarth Skærbæk Fredenslund, Bredgade 20, 7600 Struer, Danmark
(72) FREMBRINGER(E): Lennarth Skærbæk Fredenslund, Bredgade 20, 7600 Struer, Danmark
(22) ANSØGNINGSDATO: 2007-01-05
(18) GYLDIG TIL: 2012-01-05

(11) DR 2007 00027
(21) DA 2006 00292

(54) 1-6 Halssmykker 7-8) brocher

(51)-Cl.11 01



Løbenr. 1



Løbenr. 2



Løbenr. 3



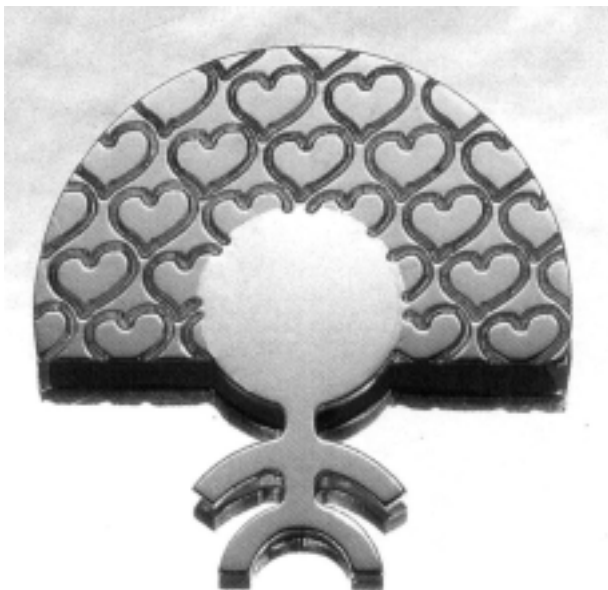
Løbenr. 4



Løbenr. 5



Løbenr. 6



Løbenr. 7



Løbenr. 8

(71) ANSØGER(E): SCROUPLES A/S, Sønderhøj 48, 8260 Viby J, Danmark
 (72) FREMBRINGER(E): Monica Ritteband, Vesterbrogade 208 2 th, 1800 Frederiksberg C, Danmark
 (22) ANSØGNINGSDATO: 2006-11-06
 (18) GYLDIG TIL: 2011-11-06

(11) DR 2007 00028
 (21) DA 2006 00309

(54) Et skema til undervisningsbrug

(51)-Cl.19 08



(71) ANSØGER(E):
 (22) ANSØGNINGSDATO:
 (18) GYLDIG TIL:
 (57) BEMÆRKNINGER

STARTUP COMPANY ApS, Rued Langgaards Vej 7, 5, 2300 København S, Danmark
 2006-11-20
 2011-11-20
 Farver

Offentligt tilgængelige designansøgninger og -registreringer

Akterne i nedenstående ansøgninger eller registreringer er tilgængelige for enhver, jf. § 21, stk. 2, i designlov nr. 1259 af 20. december 2000.

Klasse 7

Husholdningsartikler (ikke indeholdt i andre klasser)

(21) DA 2006 00198

(71) ANSØGER(E):

(22) ANSØGNINGSDATO:

(54) 1-2) Grill

Pi-Design AG, Kantonsstrasse 100, CH-6234 Triengen, Schweiz

2006-07-19

(21) DA 2006 00200

(71) ANSØGER(E):

(22) ANSØGNINGSDATO:

(54) Et håndtag til køkkenredskaber

Pi-Design AG, Kantonsstrasse 100, CH-6234 Triengen, Schweiz

2006-07-21

Klasse 13

Udstyr til produktion, distribution og transformation af elektricitet

(21) DA 2006 00193

(71) ANSØGER(E):

(22) ANSØGNINGSDATO:

(54) En tætningsring til elldåse

Schneider Electric Danmark A/S, Industriparken 32, 2750 Ballerup, Danmark

2006-07-18

(21) DA 2006 00194

(71) ANSØGER(E):

(22) ANSØGNINGSDATO:

(54) En tætningsring til elldåse

Schneider Electric Danmark A/S, Industriparken 32, 2750 Ballerup, Danmark

2006-07-18

(21) DA 2006 00195

(71) ANSØGER(E):

(22) ANSØGNINGSDATO:

(54) En tætningsring til elldåse

Schneider Electric Danmark A/S, Industriparken 32, 2750 Ballerup, Danmark

2006-07-18

(21) DA 2006 00196

(71) ANSØGER(E):

(22) ANSØGNINGSDATO:

(54) Tætningsring til elldåse

Schneider Electric Danmark A/S, Industriparken 32, 2750 Ballerup, Danmark

2006-07-18

Fornyelse af designregistreringer

Fornyelse af registreringer foretaget i medfør af § 23, stk. 1, i designlov nr. 1259 af 20. december 2000.

| (11) Registreringsnummer | (18) Gyldig til |
|--------------------------|-----------------|
| DR 2002 00053 | 20120122 |
| DR 2002 00052 | 20120115 |
| DR 2002 00114 | 20120123 |
| DR 2002 00065 | 20120111 |
| DR 2002 00095 | 20120116 |
| DR 2002 00636 | 20120327 |
| DR 2002 00116 | 20120108 |
| DR 2002 00486 | 20120225 |
| DR 2002 00548 | 20120225 |
| DR 2002 00038 | 20120117 |
| DR 2002 00222 | 20120208 |
| DR 2002 00456 | 20120226 |

Udslettede registreringer

Udslettede registreringer foretaget i medfør af designlov nr. 1259 af 20. december 2000.

(11) DR 2002 00184

(11) DR 2002 00215

Mønster

Fornyelse af mønsterregistreringer

Fornyelse af registreringer foretaget i medfør af lov om mønstre nr. 218 af 27. maj 1970.

| (11) Registreringsnummer | (18) Gyldig til |
|--------------------------|-----------------|
| MR 1997 00657 | 20120131 |
| MR 1997 00658 | 20120131 |
| MR 1997 00634 | 20120204 |
| MR 1997 00667 | 20120227 |
| MR 1997 00587 | 20120122 |
| MR 1997 00589 | 20120122 |
| MR 1997 00588 | 20120122 |
| MR 2002 00151 | 20110717 |
| MR 2002 00152 | 20110717 |
| MR 2002 00056 | 20110717 |
| MR 1998 00920 | 20120213 |
| MR 1997 00666 | 20120218 |
| MR 1997 00717 | 20120218 |
| MR 1997 00844 | 20120214 |
| MR 1997 00447 | 20111115 |
| MR 1997 00448 | 20111115 |
| MR 1997 00839 | 20120206 |

Udslettelser af registreringer

Udslettelser af registreringer foretaget i medfør af lov om mønstre nr. 218 af 27. maj 1970.

(11) MR 1992 00989
(11) MR 1992 00990
(11) MR 1992 01234
(11) MR 1993 00121
(11) MR 1992 00993
(11) MR 1992 00994
(11) MR 1992 00995
(11) MR 1992 01067
(11) MR 1992 00999
(11) MR 1992 01069
(11) MR 1992 01070
(11) MR 1992 01147
(11) MR 1992 01237
(11) MR 1993 00082
(11) MR 1992 01071
(11) MR 1992 01198
(11) MR 1992 01004
(11) MR 1992 01152
(11) MR 1992 01008
(11) MR 1992 01009
(11) MR 1992 01010
(11) MR 1992 01201
(11) MR 1992 01074
(11) MR 1992 01205
(11) MR 1993 00443
(11) MR 1993 00442
(11) MR 1997 00282
(11) MR 1996 01124
(11) MR 1996 01153
(11) MR 1996 01059
(11) MR 1996 00995
(11) MR 1997 00284
(11) MR 1997 00476
(11) MR 1996 01061
(11) MR 1996 00997
(11) MR 1997 00181
(11) MR 1996 01086
(11) MR 1996 01066
(11) MR 1996 01067
(11) MR 1996 01012
(11) MR 1996 01142
(11) MR 1997 00586
(11) MR 2001 00985
(11) MR 2001 01070
(11) MR 2001 01071
(11) MR 2001 01072
(11) MR 2001 01043
(11) MR 2002 00012
(11) MR 2001 01073
(11) MR 2001 01082
(11) MR 2002 00246
(11) MR 2002 00265
(11) MR 2001 01022
(11) MR 2001 01045
(11) MR 2001 00989
(11) MR 2001 00971
(11) MR 2001 01115
(11) MR 2001 01137
(11) MR 2002 00043
(11) MR 2002 00044
(11) MR 2002 00266
(11) MR 2001 01046
(11) MR 2002 00162
(11) MR 2001 00991

WIPO Standard 80

INID-koder

Internationally agreed Numbers for the Identification of (bibliographic) data (INID)

- (11) Serial number of the registration
- (15) Date of the registration/Date of the renewal
- (17) Expected duration of the registration/
renewal
- (18) Expected expiration date of the registration/
renewal
- (21) Serial number of the application
- (22) Date of filing of the application
- (23) Name and place of exhibition, and date on
which the industrial design was first
exhibited there (Exhibition priority date)
- (24) Date from which the industrial design right
has effect
- (29) Indication of the form in which the industrial
design is filed, e.g. as a reproduction of the
industrial design or as a specimen thereof
- (30) Data relating to priority under the Paris
Convention
- (43) Date of publication of the industrial design
before examination
- (44) Date of publication of the industrial design
after examination but before registration
- (45) Date of publication of the registered
industrial design
- (46) Date of expiration of deferment
- (51) International Classification for Industrial
Designs (class and subclass of the Locarno
Classification)
- (54) Designation of article(s) or product(s)
covered by the industrial design or title of
the industrial design
- (55) Reproduction of the industrial design (e.g.,
drawing, photograph) and explanations
relating to the reproduction
- (57) Description of characteristic features of the
industrial design including indication of
colors
- (58) Date of recording of any kind of
amendment in the Register
- (62) Serial number(s) and, if available, filing
date(s) of application(s), registration(s) or
document(s) related by division
- (66) Serial number(s) of the application or the
registration of the design(s), which is(are) a
variant(s) of the present one
- (71) Name(s) and address(es) of the appli-
cant(s)
- (72) Name(s) of the creator(s) if known to be
such
- (73) Name(s) and address(es) of the owner(s)
- (74) Name(s) and address(es) of the
representative(s)

Domestic Codes for the Identification of Data

- (DL) Data concerning license
- (DP) Data concerning pawning

Internationalt vedtagne Numre til Identifikation af Data (INID)

Registreringsnummer
 Registreringsdato/fornyelsesdato
 Forventet registreringsperiode/fornyelsesperiode
 Forventet udløbsdato for registrering/fornyelse

Ansøgningsnummer
 Ansøgningsdato
 Udstillingsnavn og -sted og dato for første udstil-
 ling (udstillingsprioritetsoplysninger)

Indleveringsdato

Angivelse af i hvilken form designet er indleveret,
 fx som en afbildning af designet eller som en
 model heraf
 Oplysninger om prioritet efter Pariserkonventionen

Dato for offentlig tilgængelighed

Bekendtgørelsesdato for ansøgningen

Offentliggørelse af registreringen

Udsættelsesdato
 International klassifikation af design (klasser og
 underklasser i Locarno Klassifikationen)

Vareangivelse/produktangivelse

Afbildninger af designet (fx tegninger, fotografier)
 og forklaringer vedrørende afbildningerne

Beskrivelse af karakteristiske træk vedr. designet,
 herunder angivelse af farver
 Dato for tilførsel til registret

Nummer på hovedansøgning eller udskilt ansøg-
 ning

Numre på beslægtede ansøgninger

Ansøgners navn og -adresse
 Frembringers/designers navn og adresse
 Indehaverens navn og -adresse
 Fuldmægtignavn og -adresse

Interne koder til identifikation af data

Licensoplysninger
 Pantoplysninger
 Oplysninger om konkurs