



PATENT- OG VAREMÆRKESTYRELSEN

Dansk Design- tidende

Indholdsfortegnelse

Designsager

Offentliggørelse af designregistreringer	40
Offentligt tilgængelige designansøgninger	62
Ændringer til design	63
Fornyelse af designregistreringer	64

Mønstersager

Fornyelse af mønsterregistreringer	66
Udslettelse af mønsterregistreringer	67

Dansk Designtidende kan rekvireres som papirkopi for kr. 150 stk. på tlf. 43 50 85 35

Ansvarlig for redaktion: Keld Nymann Jensen
Udgives af Patent- og Varemærkestyrelsen, Helgeshøj Allé 81, 2630 Tåstrup, tlf. 43 50 80 00

ISSN 1601-7374

Design

Offentliggørelse af designregistreringer

Enhver kan anmode om hel- eller delvis udslettelse af en registrering (administrativ prøvning), jf. § 25 i designlov nr. 1259 af 20. december 2000.
En model af designet kan ses i Patent- og Varemærkestyrelsen, hvis det er offentliggjort, at en model er indleveret til styrelsen.
Det er anført, hvis et design er registreret i farve.

(11) DR 2006 00263
(21) DA 2006 00164

(54) 1) Et krus 2) glas 3) kop

(51)-Cl.07 01





Løbenr. 2





Løbenr. 3

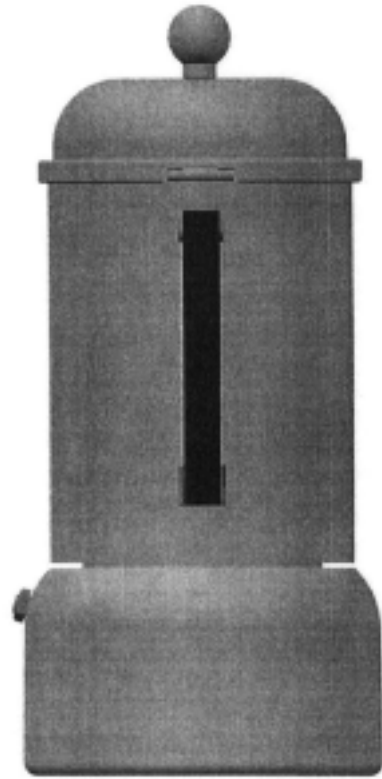
(71) ANSØGER(E):
(74) FULDMÆGTIG:
(22) ANSØGNINGSDATO:
(18) GYLDIG TIL:

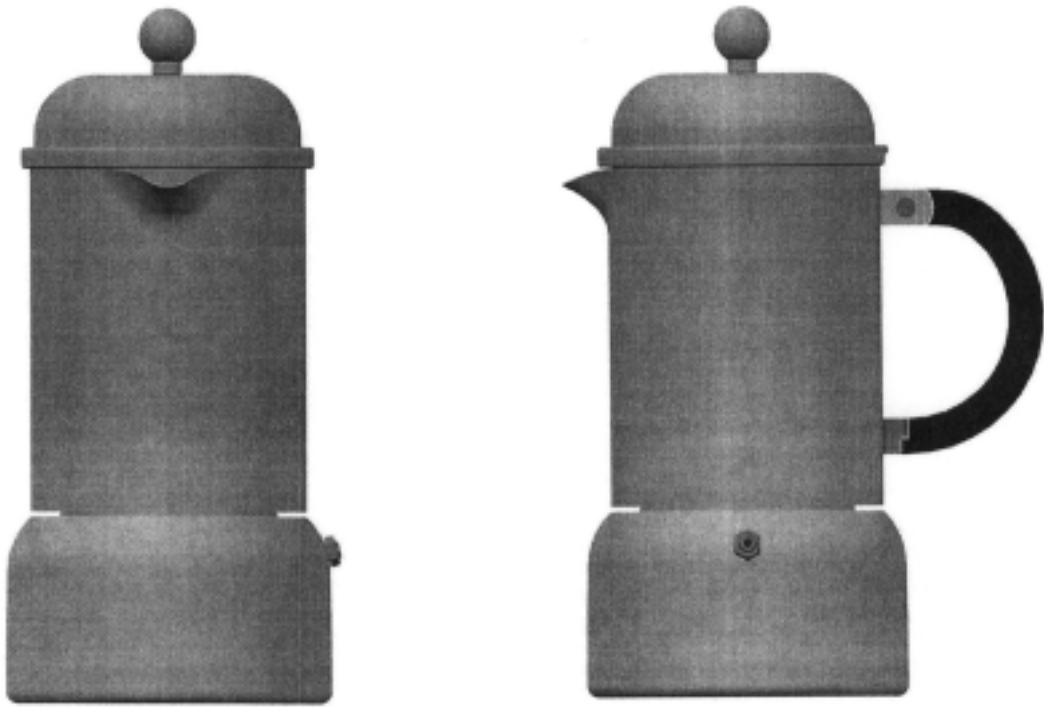
Pi-Design AG, Kantonsstrasse 100, CH-6234 Triengen, Schweiz
Gorrissen Federspiel Kierkegaard, H.C. Andersens Boulevard 12, 1553 København V, Danmark
2006-06-22
2011-06-22

(11) DR 2006 00264
(21) DA 2006 00166

(54) En kaffemaskine

(51)-Cl.07 02





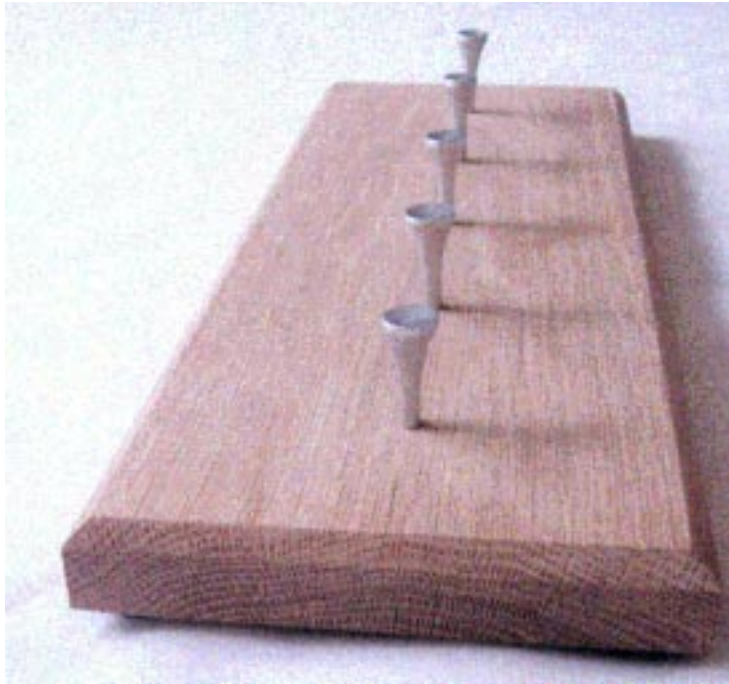
(71) ANSØGER(E):
(74) FULDMÆGTIG:
(22) ANSØGNINGSDATO:
(18) GYLDIG TIL:

Pi-Design AG, Kantonsstrasse 100, CH-6234 Triengen, Schweiz
Gorrissen Federspiel Kierkegaard, H.C. Andersens Boulevard 12, 1553 København V, Danmark
2006-06-27
2011-06-27

(11) DR 2007 00001
(21) DA 2006 00222

(54) 1) En holder til golfbolde;2) En knagerække

(51)-Cl.06 06;21 02



Løbenr. 1



Løbenr. 2

(71) ANSØGER(E):
(22) ANSØGNINGSDATO:
(18) GYLDIG TIL:

Mikkel Bering, Skovbrynet 21, 9300 Sæby, Danmark
2006-08-19
2011-08-19

(11) DR 2007 00002
 (21) DA 2006 00284

(54) Et drikkebæger

(51)-Cl.07 01



(71) ANSØGER(E):
 (22) ANSØGNINGSDATO:
 (18) GYLDIG TIL:

Pebas A/S, Thorsvej 11, 6950 Ringkøbing, Danmark
 2006-10-23
 2011-10-23

(11) DR 2007 00003
 (21) DA 2006 00326

(54) En stol

(51)-Cl.06 01



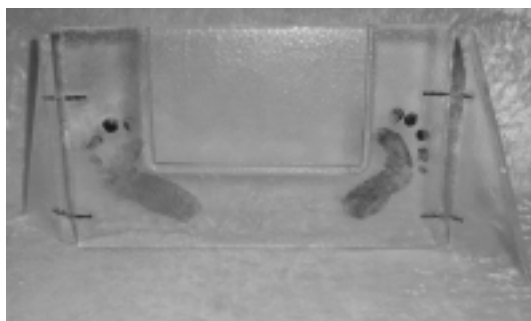
(71) ANSØGER(E):
 (22) ANSØGNINGSDATO:
 (18) GYLDIG TIL:

Jens Ove Top, Heibergsvej 22, 5300 Kerteminde, Danmark
 2006-12-13
 2011-12-13

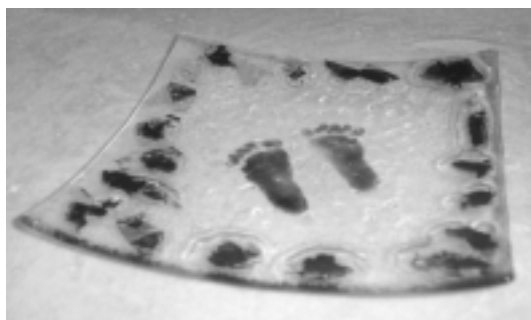
(11) DR 2007 00004
(21) DA 2006 00255

(54) 1) En glasfotoramme 2) glasfad

(51)-Cl.11 02



Løbenr. 1



Løbenr. 2

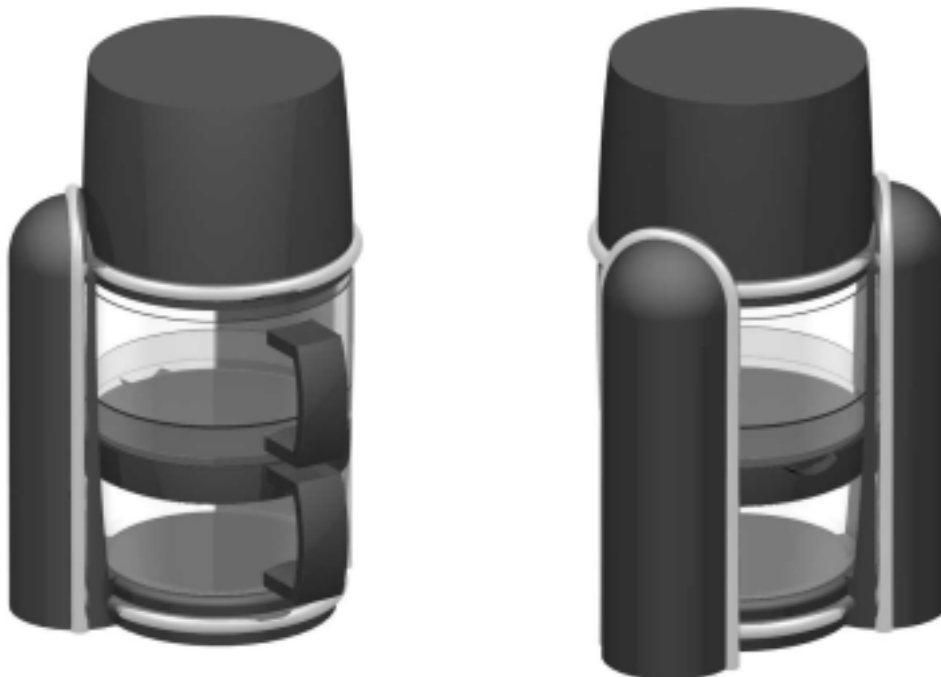
(71) ANSØGER(E):
(22) ANSØGNINGSDATO:
(18) GYLDIG TIL:

Mona Boel Wøbbe, Prins Buris Vej 52, 7500 Holstebro, Danmark
2006-09-26
2011-09-26

(11) DR 2007 00005
(21) DA 2006 00179

(54) En kaffemaskine

(51)-Cl.07 02



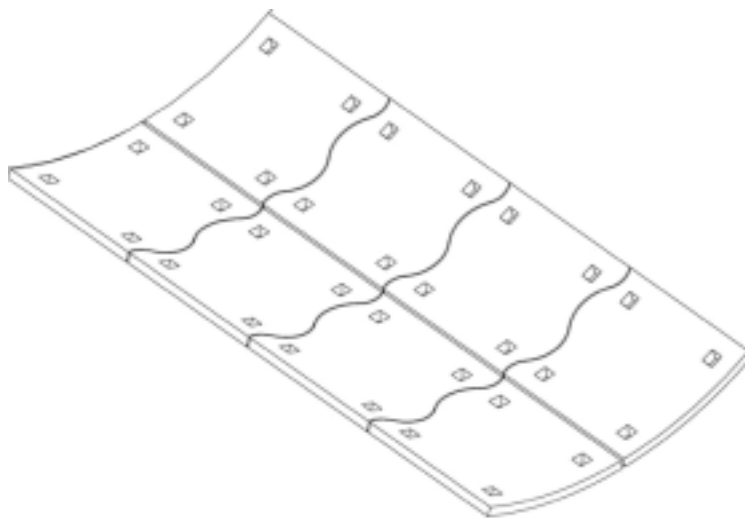
(71) ANSØGER(E):
(74) FULDMÆGTIG:
(22) ANSØGNINGSDATO:
(18) GYLDIG TIL:

Pi-Design AG, Kantonsstrasse 100, CH-6234 Triengen, Schweiz
Gorrissen Federspiel Kierkegaard, H.C. Andersens Boulevard 12, 1553 København V, Danmark
2006-07-03
2011-07-03

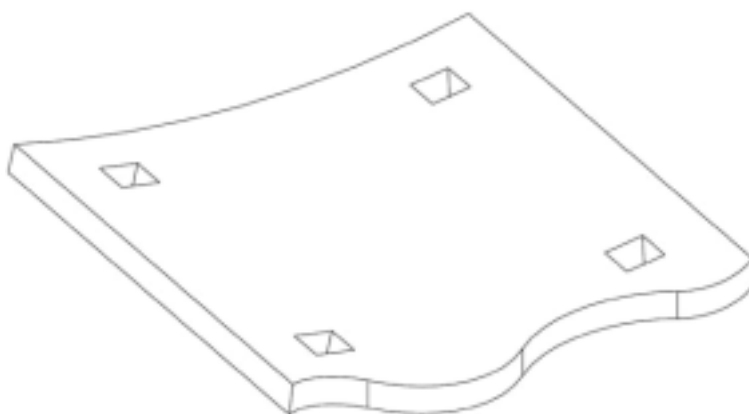
(11) DR 2007 00006

(54) 1) Slidgoods til 2 akset tvangsblender til blanding af mineralske materialer
2) slidgoods endestykke 3) slidgoods midterstykke (51)-Cl.15 09

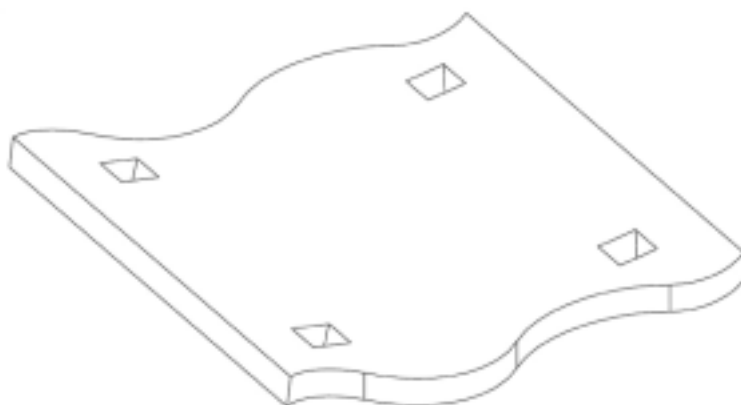
(21) DA 2006 00332



Løbenr. 1



Løbenr. 2



Løbenr. 3

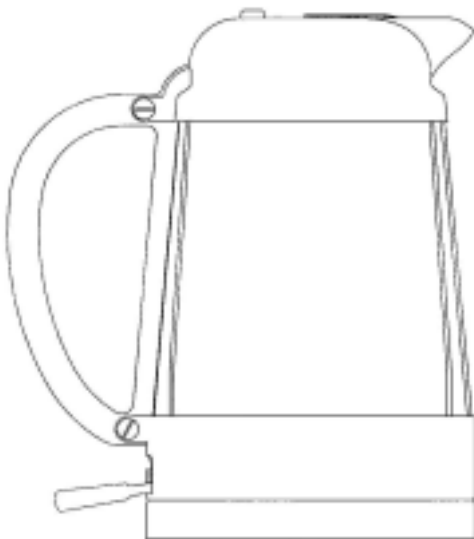
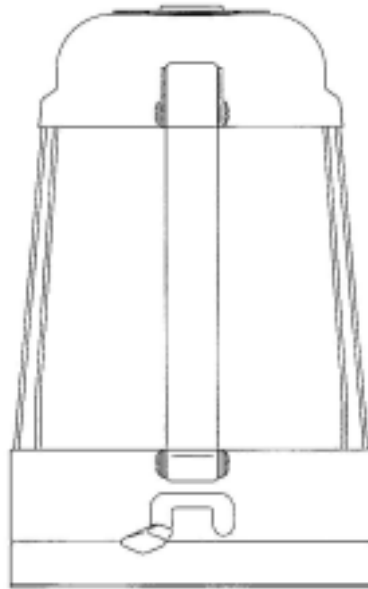
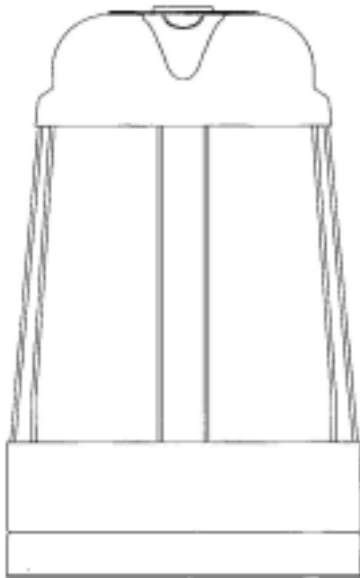
(71) ANSØGER(E):
(22) ANSØGNINGSDATO:
(18) GYLDIG TIL:

KVM Industrimaskiner A/S, Industrivej 22, 8620 Kjellerup, Danmark
2006-12-19
2011-12-19

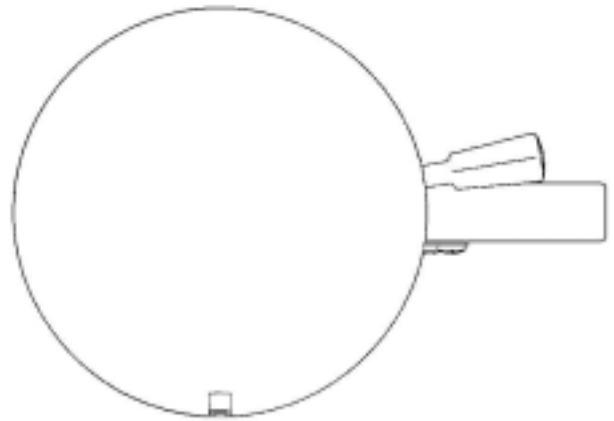
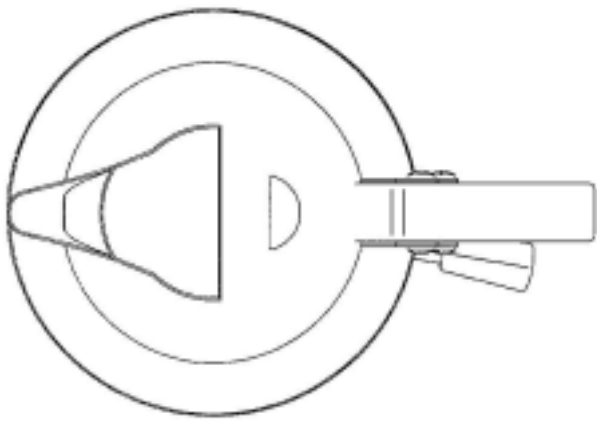
(11) DR 2007 00007
(21) DA 2006 00182

(54) 1-4) Kedler

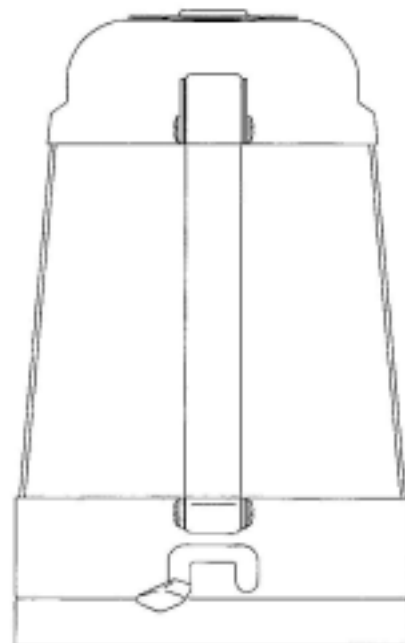
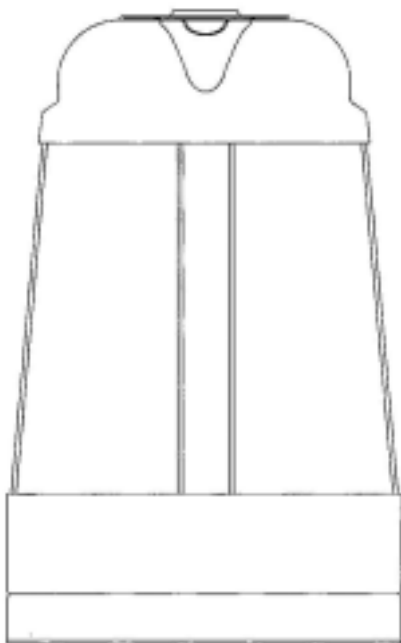
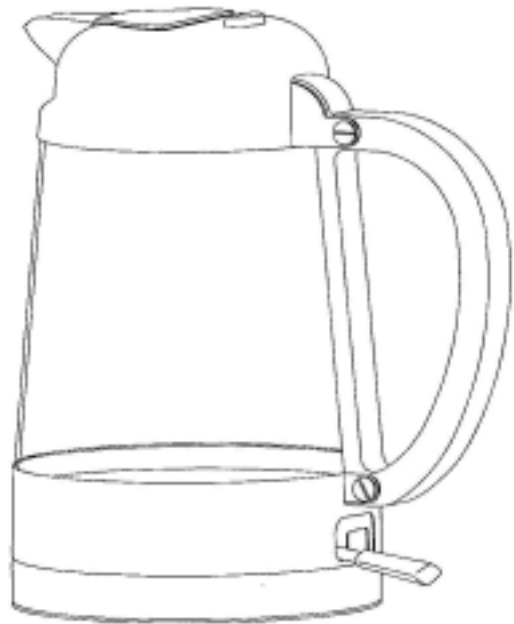
(51)-Cl.07 02



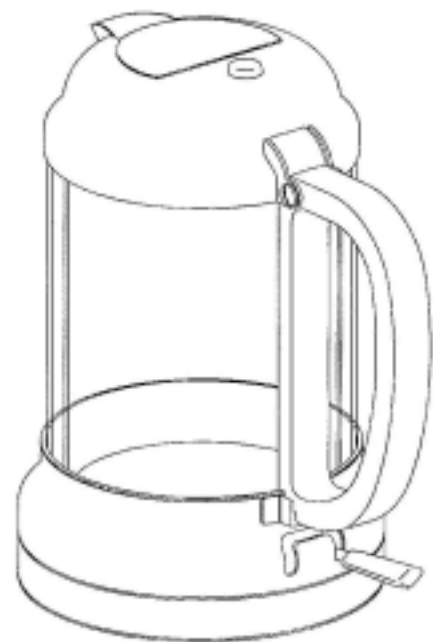
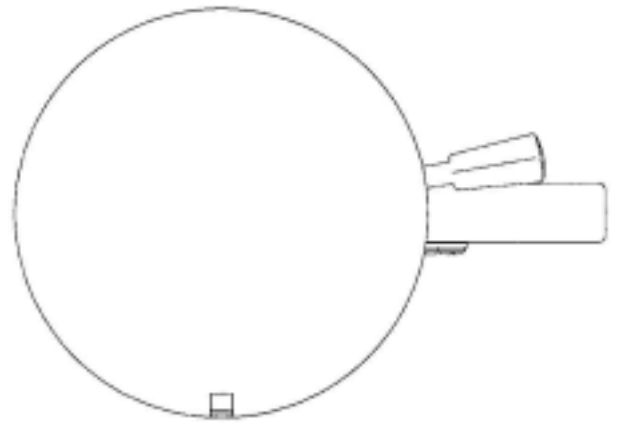
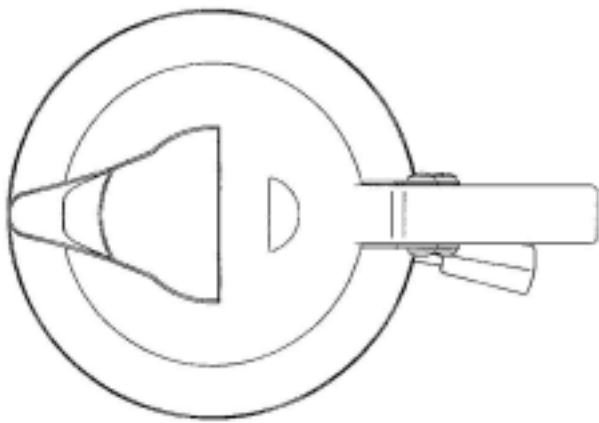
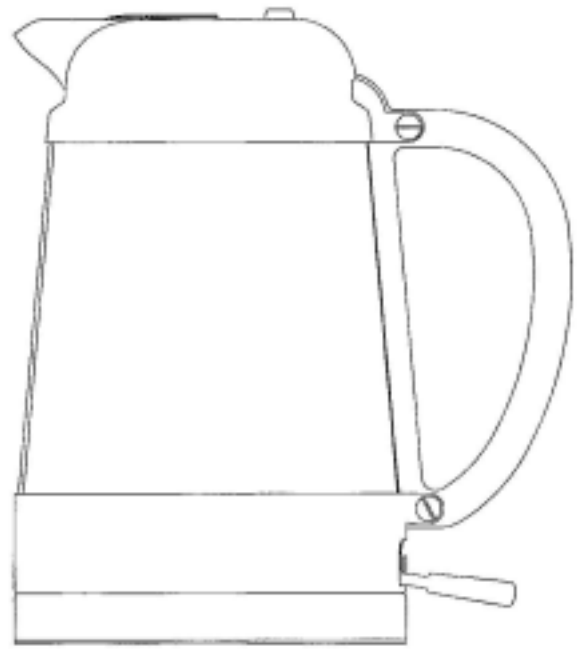
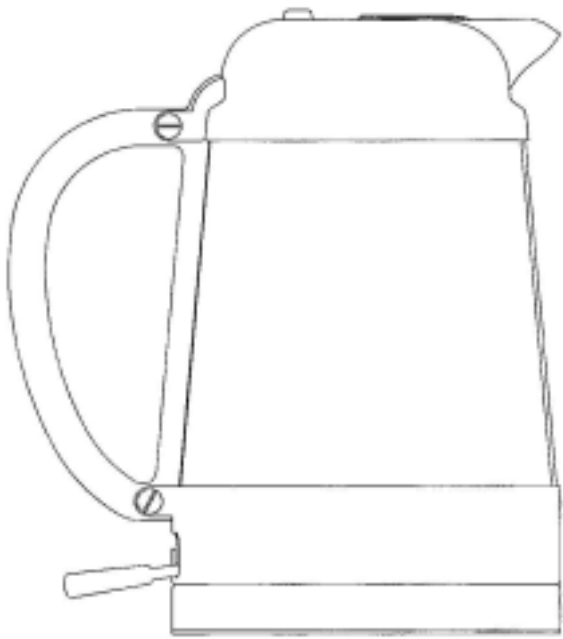
Løbenr. 1

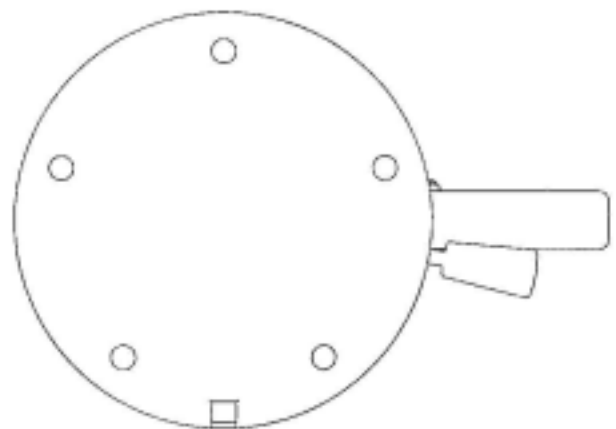
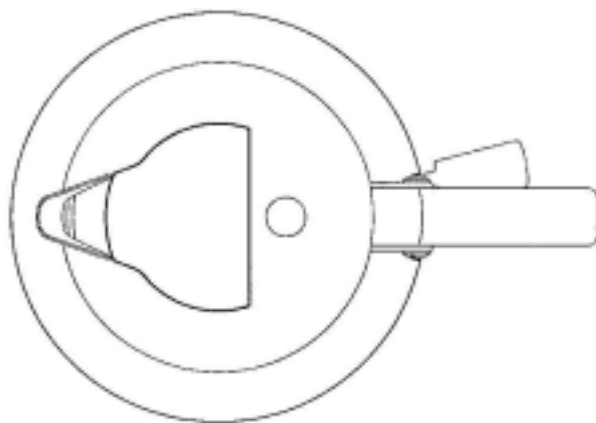
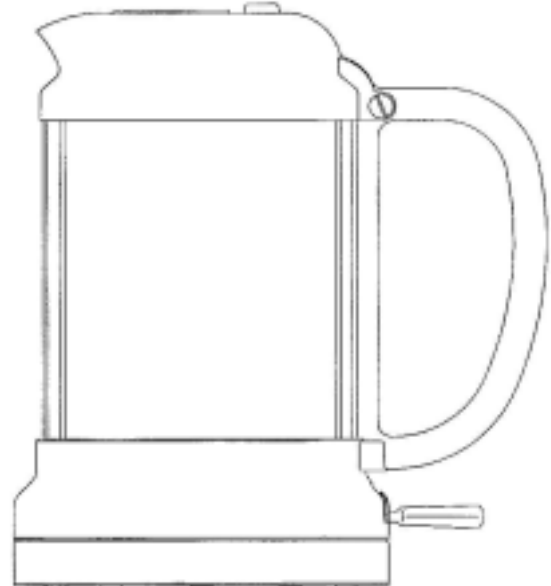
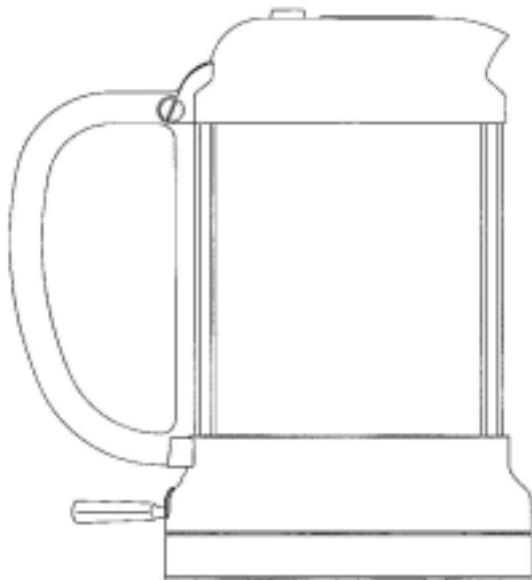
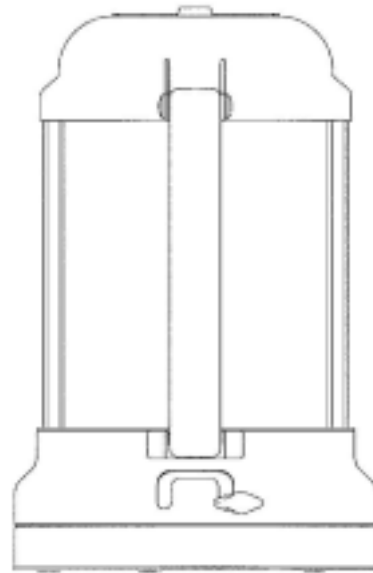
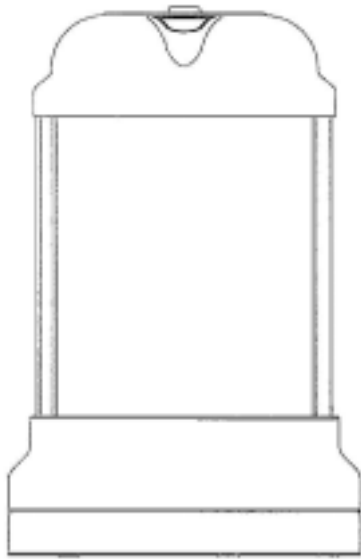


Løbenr. 1

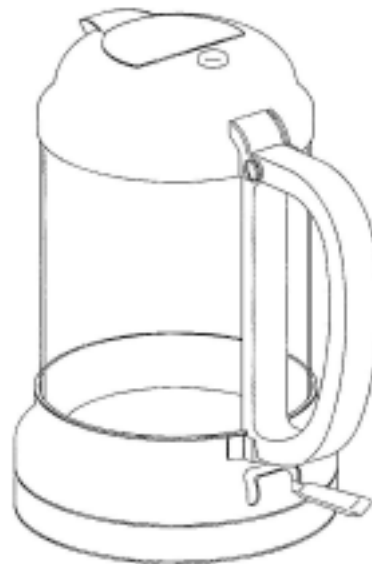


Løbenr. 2

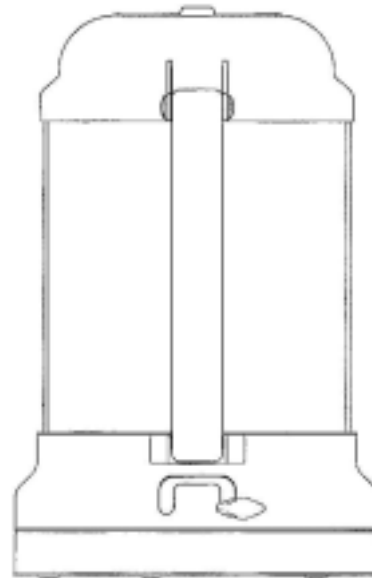
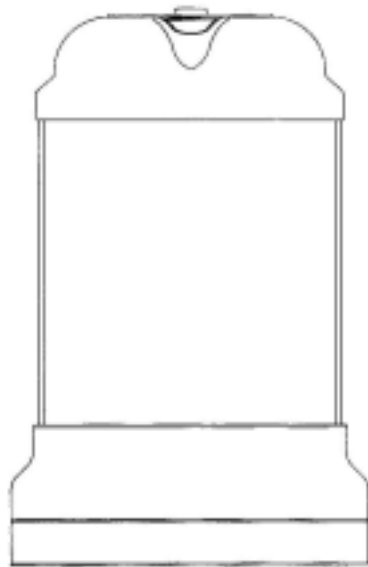




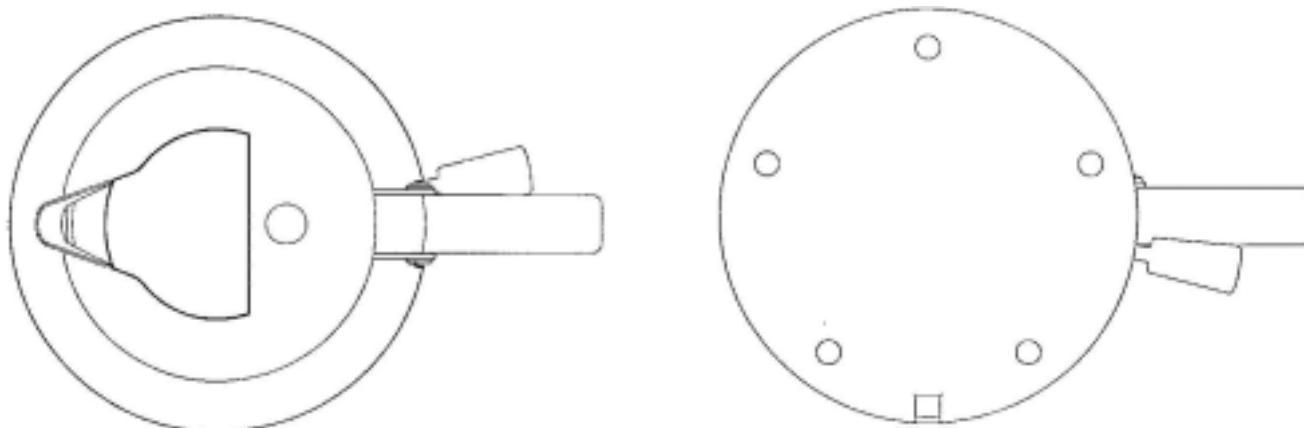
Løbenr. 3



Løbenr. 3



Løbenr. 4



Løbenr. 4

(71) ANSØGER(E):
(74) FULDMÆGTIG:
(22) ANSØGNINGSDATO:
(18) GYLDIG TIL:

Pi-Design AG, Kantonsstrasse 100, CH-6234 Triengen, Schweiz
Gorrissen Federspiel Kierkegaard, H.C. Andersens Boulevard 12, 1553 København V, Danmark
2006-07-05
2011-07-05

(11) DR 2007 00008
(21) DA 2006 00241

(54) En fjernbetjening

(51)-Cl.14 03

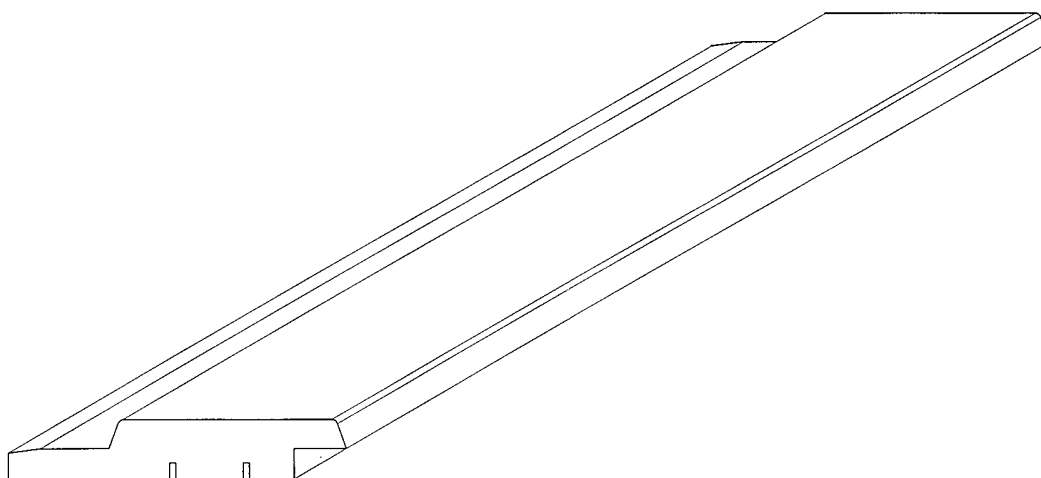


(71) ANSØGER(E):
(22) ANSØGNINGSDATO:
(18) GYLDIG TIL:
(57) BEMÆRKNINGER

Innovus A/S, Naverland 31, 2600 Glostrup, Danmark
2006-09-06
2011-09-06
Farver

(11) DR 2007 00009
(21) DA 2006 00248

(54) En træprofil til udvendig beklædning af bygninger (51)-Cl.25 01



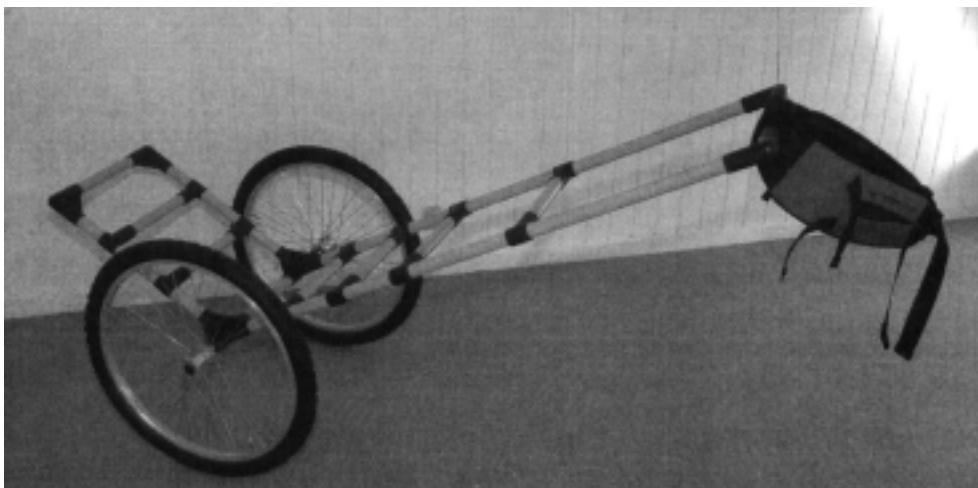
(71) ANSØGER(E):
(22) ANSØGNINGSDATO:
(18) GYLDIG TIL:

Danhaus Production A/S, Skagerrakvej 8, 6715 Esbjerg N, Danmark
2006-09-14
2011-09-14

(11) DR 2007 00010
(21) DA 2006 00282

(54) En vandre- løbevojn med hoftesele

(51)-Cl.12 11



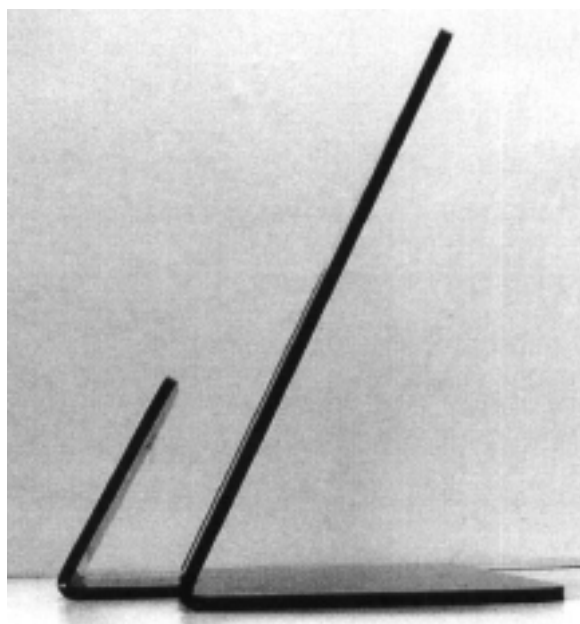
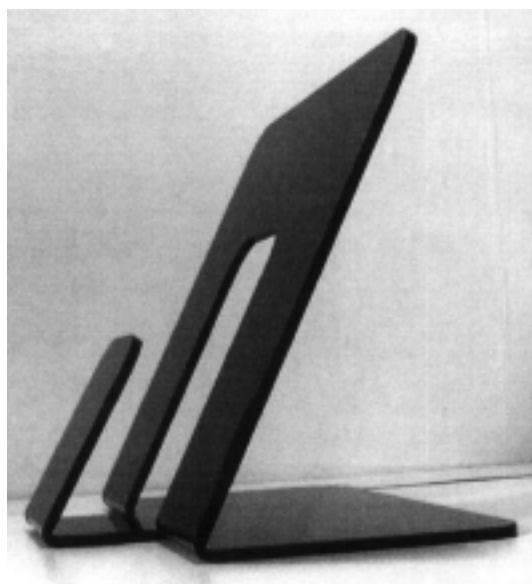
(71) ANSØGER(E):
(22) ANSØGNINGSDATO:
(18) GYLDIG TIL:

Murer Bjarne Madsen, Søvej 11, 9400 Nørresundby, Danmark
2006-10-21
2011-10-21

(11) DR 2007 00011
(21) DA 2006 00287

(54) En holder til bærbare computere

(51)-Cl.14 99



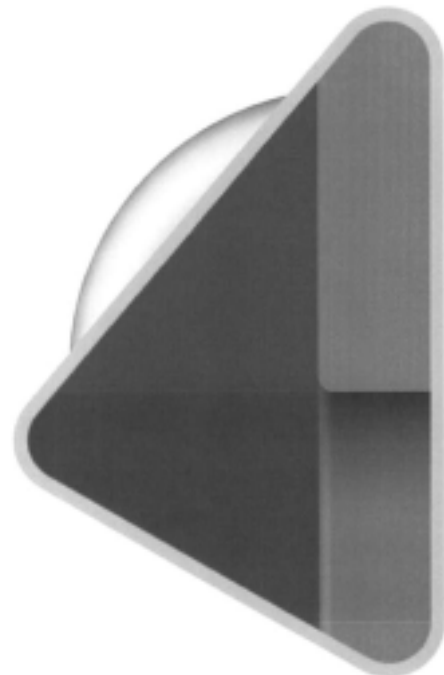
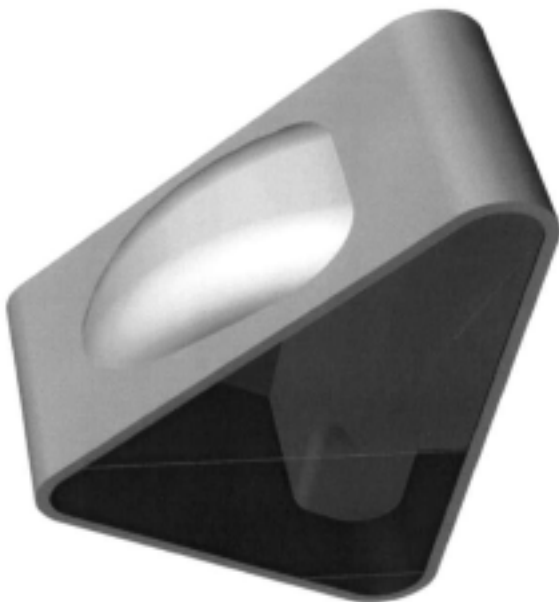
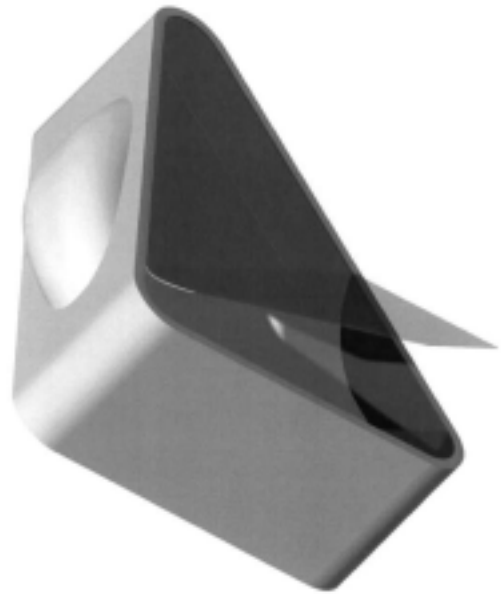
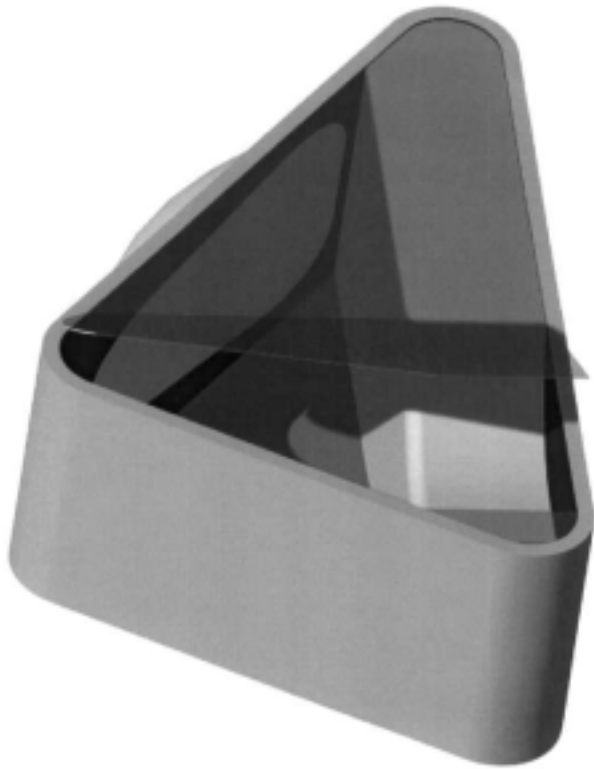
(71) ANSØGER(E):
(22) ANSØGNINGSDATO:
(18) GYLDIG TIL:

MalmTech v/Martin Malmkvist, Stokrosevej 12, 2th, 5000 Odense C, Danmark
2006-10-24
2011-10-24

(11) DR 2007 00012
(21) DA 2006 00331

(54) Et hvilemøbel

(51)-Cl.06 01



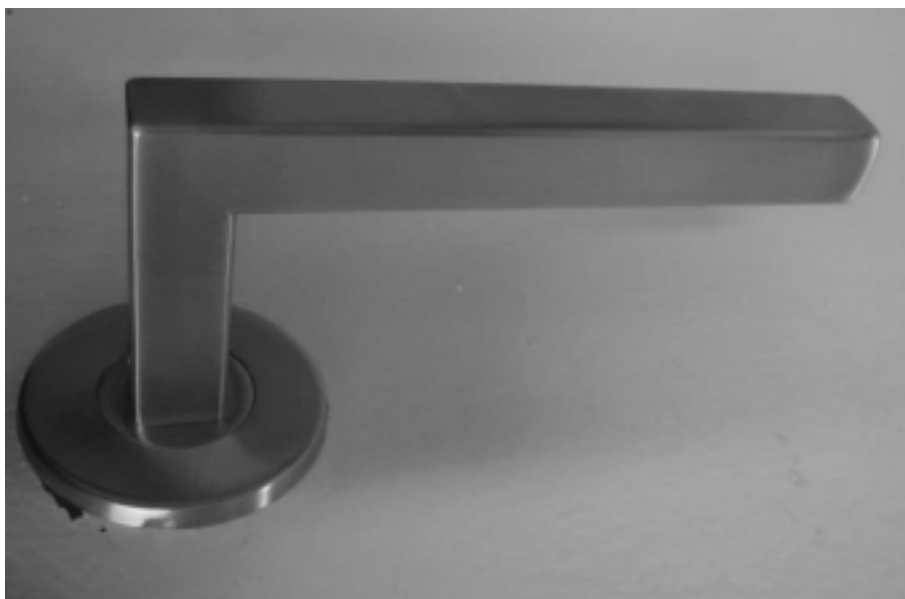
(71) ANSØGER(E):
(22) ANSØGNINGSDATO:
(18) GYLDIG TIL:

HOLME + CO ApS, Johan Wilmanns Vej 19, 1.tv., 2800 Kongens Lyngby, Danmark
2006-12-14
2011-12-14

(11) DR 2007 00013
(21) DA 2006 00316

(54) Et dørgreb

(51)-Cl.08 06



(71) ANSØGER(E): Frost Design A/S, Bavne Alle 6E, 8370 Hadsten, Danmark
(74) FULDMÆGTIG: Advokat Torben Svensson, Kronprinsessegade 26, 2., 1306 København K, Danmark
(72) FREMBRINGER(E): Frost Design A/S, Bavne Alle 6E, 8370 Hadsten, Danmark
(22) ANSØGNINGSDATO: 2006-11-27
(18) GYLDIG TIL: 2011-11-27

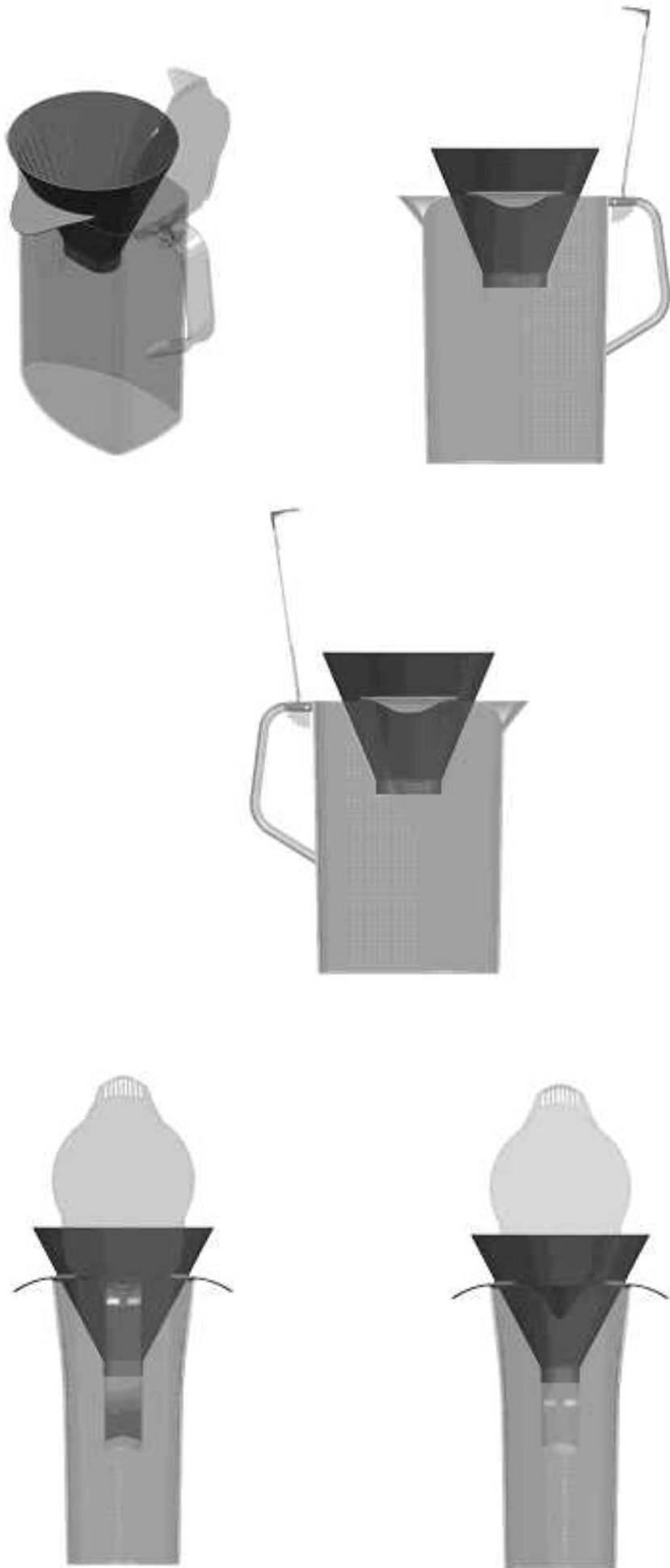
(11) DR 2007 00014
(21) DA 2006 00191

(54) 1) En iskaffe- eller isthekande 2) del dertil

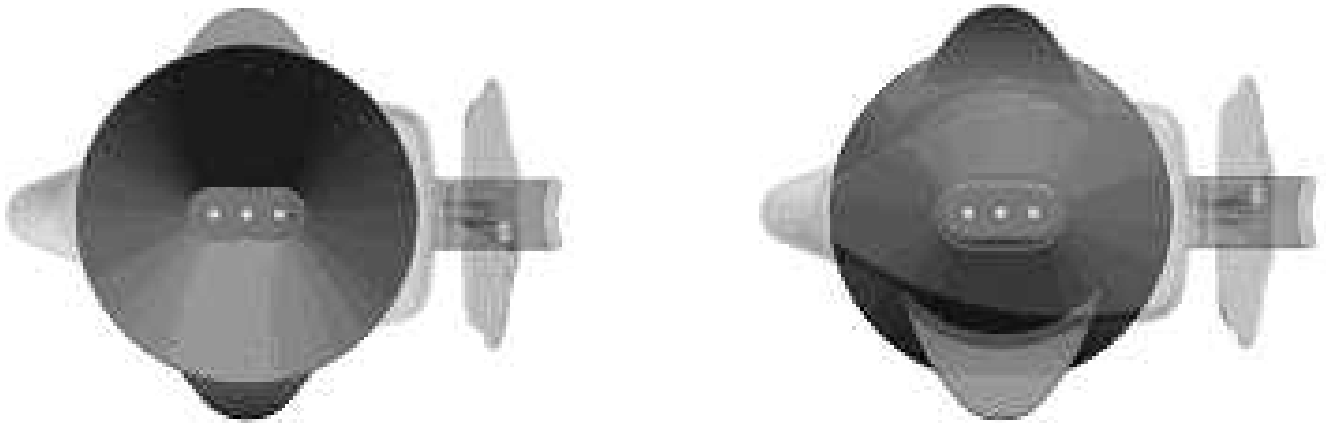
(51)-Cl.07 01;07 04



Løbenr. 1



Løbenr. 2



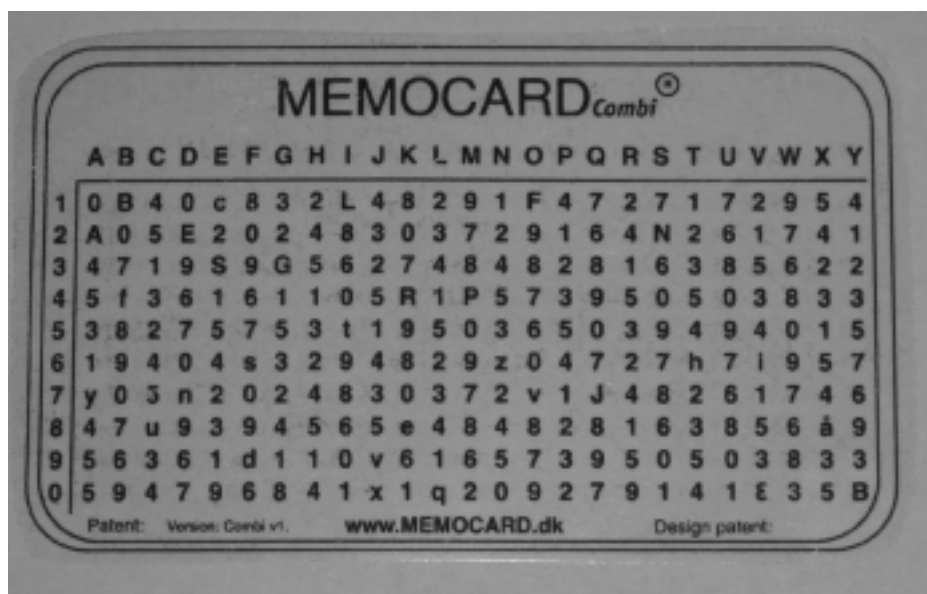
Løbenr. 2

(71) ANSØGER(E): Pi-Design AG, Kantonsstrasse 100, CH-6234 Triengen, Schweiz
 (74) FULDMÆGTIG: Gorrissen Federspiel Kierkegaard, H.C. Andersens Boulevard 12, 1553 København V, Danmark
 (22) ANSØGNINGSDATO: 2006-07-11
 (18) GYLDIG TIL: 2011-07-11

(11) DR 2007 00015
 (21) DA 2006 00300

(54) En pinkodehusker til netbankkoder

(51)-Cl.19 08



(71) ANSØGER(E): Claus Gregersen, Engsvinget 46, 8462 Harlev J, Danmark
 (22) ANSØGNINGSDATO: 2006-11-13
 (18) GYLDIG TIL: 2011-11-13

Offentligt tilgængelige designansøgninger og -registreringer

Akterne i nedenstående ansøgninger eller registreringer er tilgængelige for enhver, jf. § 21, stk. 2, i designlov nr. 1259 af 20. december 2000.

Klasse 7

Husholdningsartikler (ikke indeholdt i andre klasser)

(21) DA 2006 00166
(71) ANSØGER(E):
(22) ANSØGNINGSDATO:

(54) En kaffemaskine
Pi-Design AG, Kantonsstrasse 100, CH-6234 Triengen, Schweiz
2006-06-27

(21) DA 2006 00179
(71) ANSØGER(E):
(22) ANSØGNINGSDATO:

(54) En kaffemaskine
Pi-Design AG, Kantonsstrasse 100, CH-6234 Triengen, Schweiz
2006-07-03

(21) DA 2006 00182
(71) ANSØGER(E):
(22) ANSØGNINGSDATO:

(54) 1-4) Kedler
Pi-Design AG, Kantonsstrasse 100, CH-6234 Triengen, Schweiz
2006-07-05

(21) DA 2006 00191
(71) ANSØGER(E):
(22) ANSØGNINGSDATO:

(54) 1) En iskaffe- eller isthekande 2) del dertil
Pi-Design AG, Kantonsstrasse 100, CH-6234 Triengen, Schweiz
2006-07-11

Klasse 14

Udstyr til optagelse og gengivelse af data, telekommunikationsudstyr

(21) DA 2006 00171
(71) ANSØGER(E):
(22) ANSØGNINGSDATO:

(54) 1) En hovedtelefon 2-3) dele dertil
Bang & Olufsen A/S, Peter Bangsvej 15, 7600 Struer, Danmark
2006-06-28

(21) DA 2006 00173
(71) ANSØGER(E):
(22) ANSØGNINGSDATO:

(54) En hovedtelefon
Bang & Olufsen A/S, Peter Bangsvej 15, 7600 Struer, Danmark
2006-06-30

Ændringer

Ændringer vedrørende retten til designet, indehaverens navn/firma og adresse, fuldmægtig m.v.

Overdragelser:

(11) DR 2005 00106

Til: (71) PCF MOBUILD HOLDING ApS, Mosebakken 10, 2830 Virum, Danmark

Ændring af fuldmægtigoplysninger:

(11) DR 2002 00151

Til: (74) Ansøger ikke længere repræsenteret ved fuldmægtig

Fornyelse af designregistreringer

Fornyelse af registreringer foretaget i medfør af § 23, stk. 1, i designlov nr. 1259 af 20. december 2000.

(11) Registreringsnummer

(18) Gyldig til

DR 2002 00219	20120227
DR 2002 00030	20120111
DR 2002 00224	20120226
DR 2002 00075	20120123
DR 2002 00051	20120122
DR 2002 00169	20120115
DR 2002 00170	20120115
DR 2002 00071	20120122
DR 2001 00066	20111204
DR 2002 00232	20120208
DR 2002 00177	20120129
DR 2002 00310	20120214

Mønster

Fornyelse af mønsterregistreringer

Fornyelse af registreringer foretaget i medfør af lov om mønstre nr. 218 af 27. maj 1970.

(11) Registreringsnummer

(18) Gyldig til

MR 1997 00547
MR 1997 00601
MR 1997 00585
MR 1997 00770
MR 1997 00796
MR 1997 00795
MR 1997 00843
MR 1997 00798
MR 1997 00832
MR 1997 00469

20120217
20120312
20120109
20120114
20120114
20120114
20120212
20120128
20120122
20120113

Udslettelser af registreringer

Udslettelser af registreringer foretaget i medfør af lov om mønstre nr. 218 af 27. maj 1970.

- (11) MR 1995 01210
- (11) MR 1996 00104
- (11) MR 1996 00010
- (11) MR 1997 00792
- (11) MR 1997 00793
- (11) MR 2000 01215
- (11) MR 2001 00241
- (11) MR 2001 00207
- (11) MR 2001 00973
- (11) MR 2001 00015

WIPO Standard 80

INID-koder

Internationally agreed Numbers for the Identification of (bibliographic) data (INID)

- (11) Serial number of the registration
- (15) Date of the registration/Date of the renewal
- (17) Expected duration of the registration/
renewal
- (18) Expected expiration date of the registration/
renewal
- (21) Serial number of the application
- (22) Date of filing of the application
- (23) Name and place of exhibition, and date on
which the industrial design was first
exhibited there (Exhibition priority date)
- (24) Date from which the industrial design right
has effect
- (29) Indication of the form in which the industrial
design is filed, e.g. as a reproduction of the
industrial design or as a specimen thereof
- (30) Data relating to priority under the Paris
Convention
- (43) Date of publication of the industrial design
before examination
- (44) Date of publication of the industrial design
after examination but before registration
- (45) Date of publication of the registered
industrial design
- (46) Date of expiration of deferment
- (51) International Classification for Industrial
Designs (class and subclass of the Locarno
Classification)
- (54) Designation of article(s) or product(s)
covered by the industrial design or title of
the industrial design
- (55) Reproduction of the industrial design (e.g.,
drawing, photograph) and explanations
relating to the reproduction
- (57) Description of characteristic features of the
industrial design including indication of
colors
- (58) Date of recording of any kind of
amendment in the Register
- (62) Serial number(s) and, if available, filing
date(s) of application(s), registration(s) or
document(s) related by division
- (66) Serial number(s) of the application or the
registration of the design(s), which is(are) a
variant(s) of the present one
- (71) Name(s) and address(es) of the appli-
cant(s)
- (72) Name(s) of the creator(s) if known to be
such
- (73) Name(s) and address(es) of the owner(s)
- (74) Name(s) and address(es) of the
representative(s)

Domestic Codes for the Identification of Data

- (DL) Data concerning license
- (DP) Data concerning pawning

Internationalt vedtagne Numre til Identifikation af Data (INID)

Registreringsnummer
Registreringsdato/fornyelsesdato
Forventet registreringsperiode/fornyelsesperiode
Forventet udløbsdato for registrering/fornyelse

Ansøgningsnummer
Ansøgningsdato
Udstillingsnavn og -sted og dato for første udstil-
ling (udstillingsprioritetsoplysninger)

Indleveringsdato

Angivelse af i hvilken form designet er indleveret,
fx som en afbildning af designet eller som en
model heraf
Oplysninger om prioritet efter Pariserkonventionen

Dato for offentlig tilgængelighed

Bekendtgørelsesdato for ansøgningen

Offentliggørelse af registreringen

Udsættelsesdato
International klassifikation af design (klasser og
underklasser i Locarno Klassifikationen)

Vareangivelse/produktangivelse

Afbildninger af designet (fx tegninger, fotografier)
og forklaringer vedrørende afbildningerne

Beskrivelse af karakteristiske træk vedr. designet,
herunder angivelse af farver
Dato for tilførsel til registret

Nummer på hovedansøgning eller udskilt ansøg-
ning

Numre på beslægtede ansøgninger

Ansøgners navn og -adresse
Frembringers/designers navn og adresse
Indehavernavn og -adresse
Fuldmægtignavn og -adresse

Interne koder til identifikation af data

Licensoplysninger
Pantoplysninger
Oplysninger om konkurs