



PATENT- OG VAREMÆRKESTYRELSEN

Dansk Design- tidende

Indholdsfortegnelse

Designsager

Offentliggørelse af designregistreringer	102
Offentligt tilgængelige designansøgninger	125
Ændringer til design	126
Fornyelse af designregistreringer	127

Mønstersager

Ændringer til mønstre	130
Fornyelse af mønsterregistreringer	131
Udslettelse af mønsterregistreringer	132

Dansk Designtidende kan rekvireres som papirkopi for kr. 150 stk. på tlf. 43 50 85 35

Ansvarlig for redaktion: Keld Nymann Jensen
Udgives af Patent- og Varemærkestyrelsen, Helgeshøj Allé 81, 2630 Tåstrup, tlf. 43 50 80 00

ISSN 1601-7374

Design

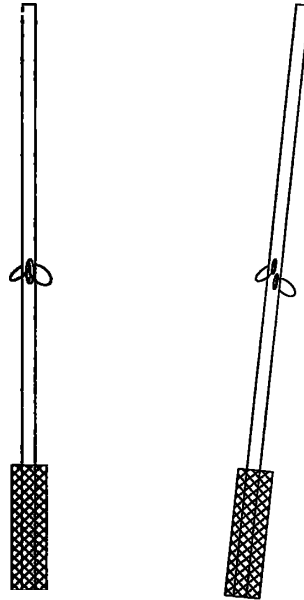
Offentliggørelse af designregistreringer

Enhver kan anmode om hel- eller delvis udslettelse af en registrering (administrativ prøvning), jf. § 25 i designlov nr. 1259 af 20. december 2000. En model af designet kan ses i Patent- og Varemærkestyrelsen, hvis det er offentliggjort, at en model er indleveret til styrelsen. Det er anført, hvis et design er registreret i farve.

(11) DR 2006 00055
(21) DA 2006 00043

(54) Et cykelstativ

(51)-Cl.08 10



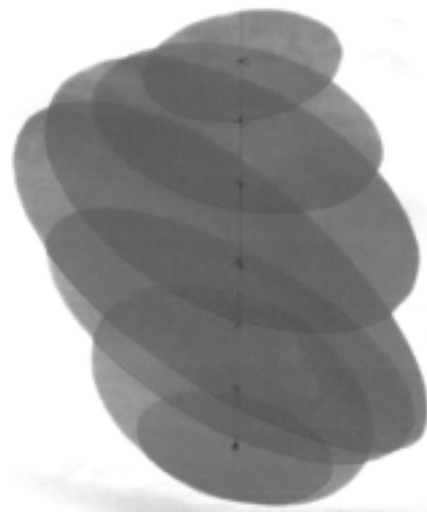
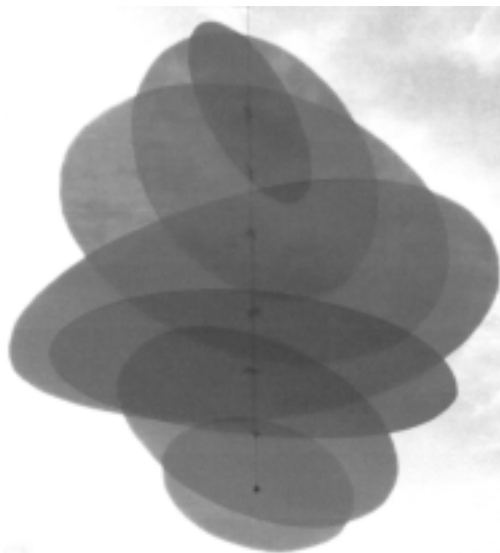
(71) ANSØGER(E):
(72) FREMBRINGER(E):
(22) ANSØGNINGSDATO:
(18) GYLDIG TIL:

Jette Lund Nielsen, Stampmøllevvej 42, 8300 Odder, Danmark
Jette Lund Nielsen, Stampmøllevvej 42, 8300 Odder, Danmark
2006-02-07
2011-02-07

(11) DR 2006 00056
(21) DA 2006 00065

(54) En uro

(51)-Cl.11 02



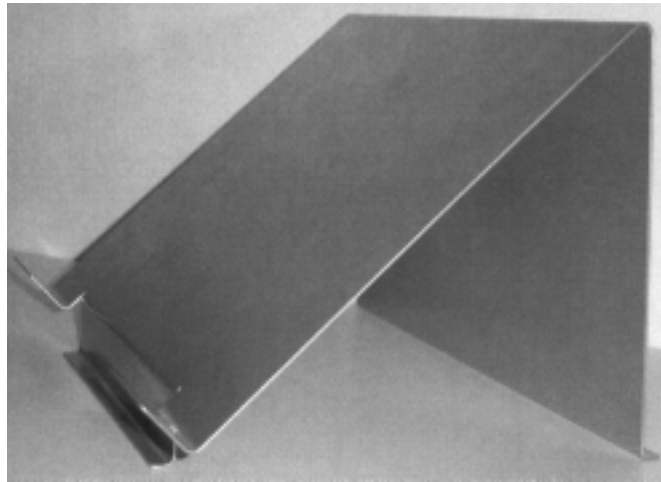
(71) ANSØGER(E):
(72) FREMBRINGER(E):
(22) ANSØGNINGSDATO:
(18) GYLDIG TIL:

Sarah Barslund, Nøjsomhedsvej 22, 4. tv, 2100 København Ø, Danmark; Sarah Mindegaard-Müllertz, Berggreensgade 19, 2100 København Ø, Danmark; Stine Mogensen, Stokhusgade 6, 1317 København K, Danmark
Sarah Barslund, Nøjsomhedsvej 22, 4. tv, 2100 København Ø, Danmark; Sarah Mindegaard-Müllertz, Berggreensgade 19, 2100 København Ø, Danmark; Stine Mogensen, Stokhusgade 6, 1317 København K, Danmark
2006-02-23
2011-02-23

(11) DR 2006 00057
(21) DA 2005 00340

(54) En holder til bærbar computer

(51)-Cl.06 06;14 99



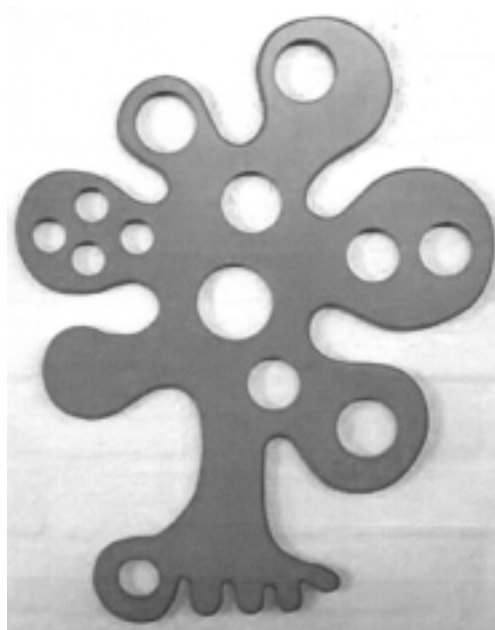
(71) ANSØGER(E):
(22) ANSØGNINGSDATO:
(18) GYLDIG TIL:

W-Buzz ApS, Smøgen 16, 4000 Roskilde, Danmark
2005-11-22
2010-11-22

(11) DR 2006 00058
(21) DA 2006 00068

(54) En billedramme

(51)-Cl.06 07



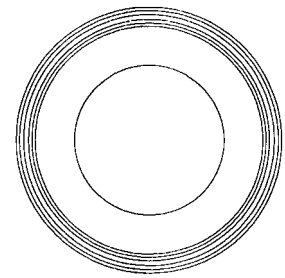
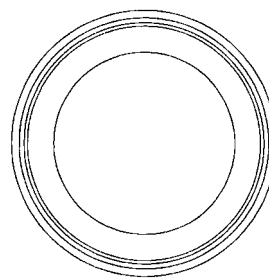
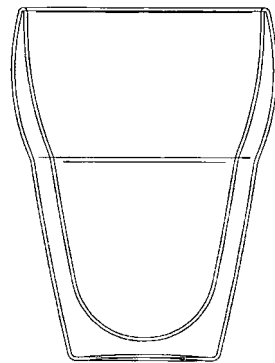
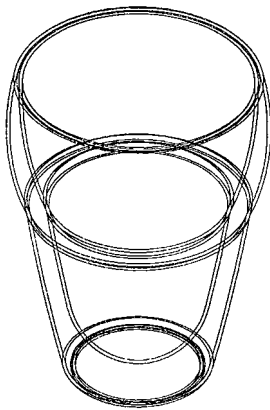
(71) ANSØGER(E):
(22) ANSØGNINGSDATO:
(18) GYLDIG TIL:

Charlotte Carstensen Design Tegnestuen Nord v/Charlotte Carstensen, Skråplanet 33, 3500 Værløse, Danmark
2006-02-25
2011-02-25

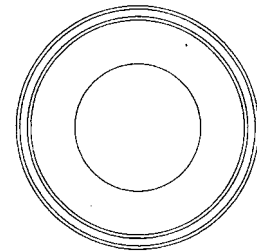
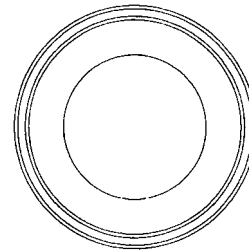
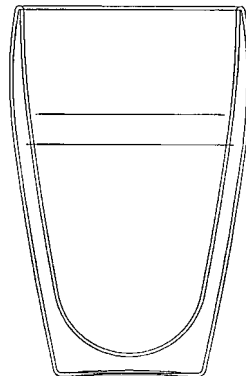
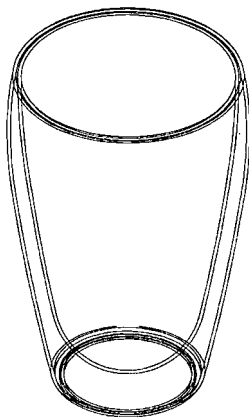
(11) DR 2006 00059
(21) DA 2005 00260

(54) 1-5) Drikkeglas

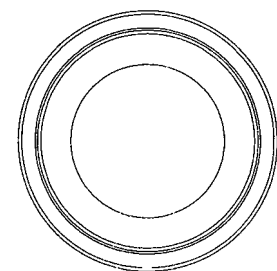
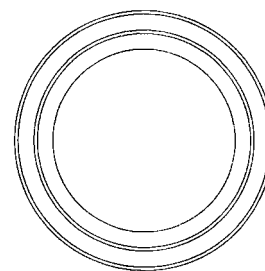
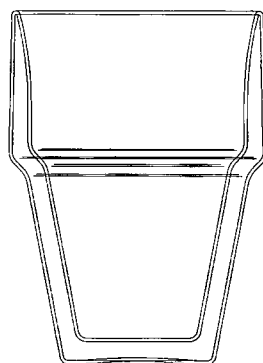
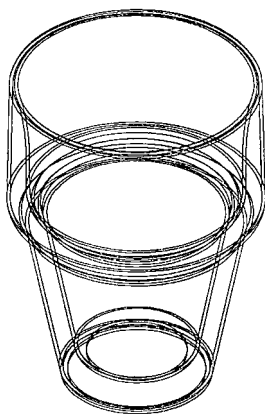
(51)-Cl.07 01



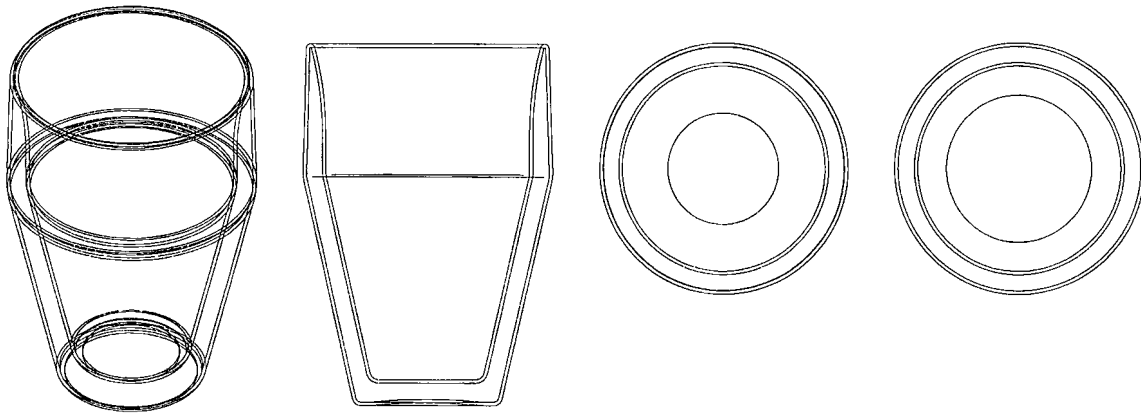
Løbenr. 1



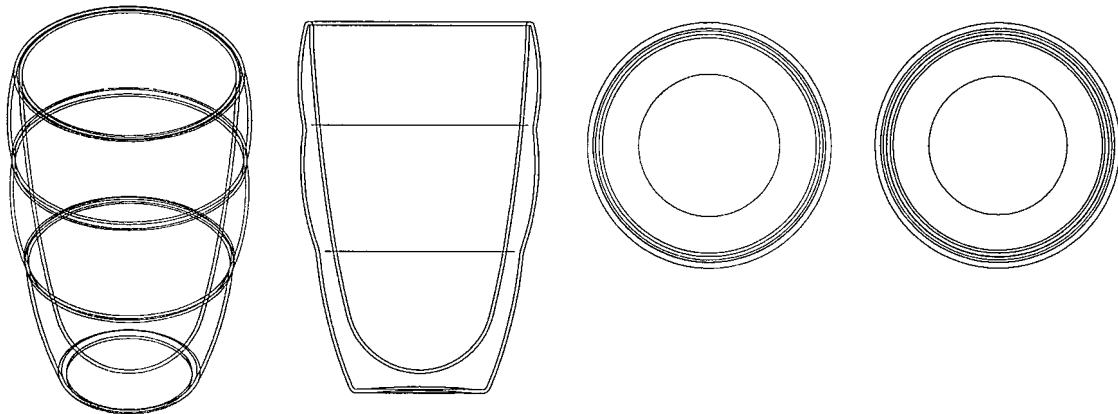
Løbenr. 2



Løbenr. 3



Løbenr. 4



Løbenr. 5

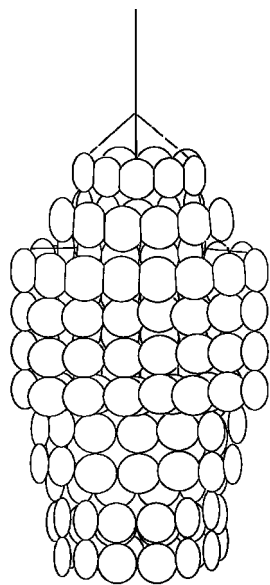
(71) ANSØGER(E):
(74) FULDMÆGTIG:
(22) ANSØGNINGSDATO:
(18) GYLDIG TIL:

Pi-Design AG, Kantonsstrasse 100, CH-6234 Triengen, Schweiz
Gorissen Federspiel Kierkegaard, H.C. Andersens Boulevard 12, 1553 København V, Danmark
2005-09-14
2010-09-14

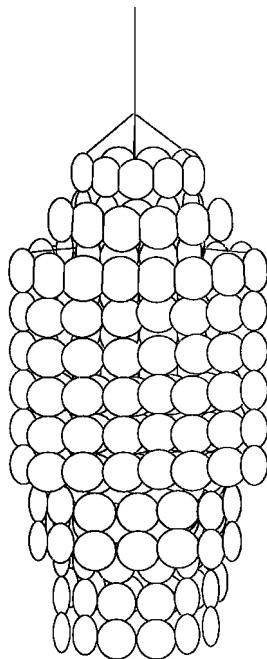
(11) DR 2006 00060
(21) DA 2005 00347

(54) 1-5) Lampeophæng

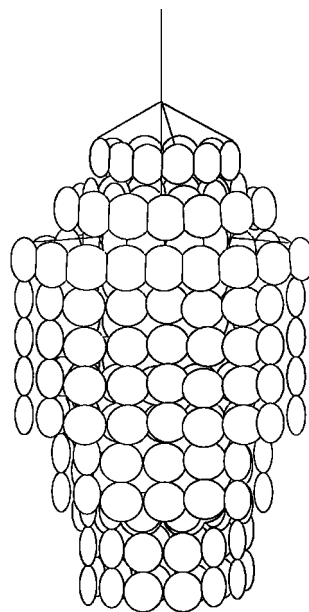
(51)-Cl.26 05



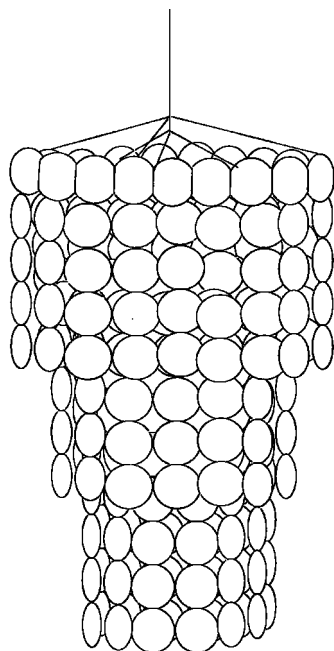
Løbenr. 1



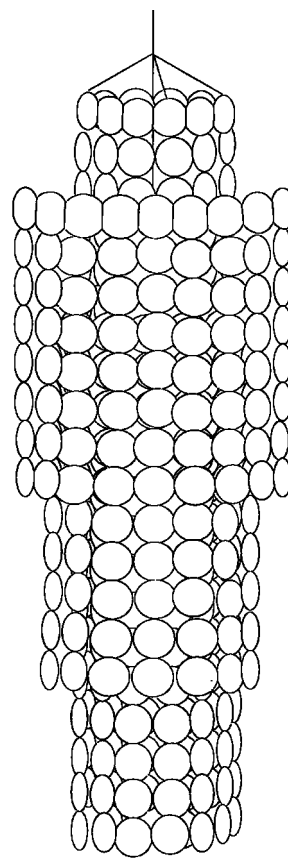
Løbenr. 2



Løbenr. 3



Løbenr. 4



Løbenr. 5

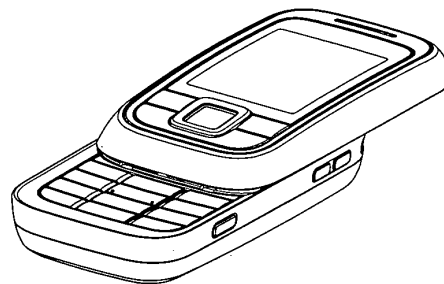
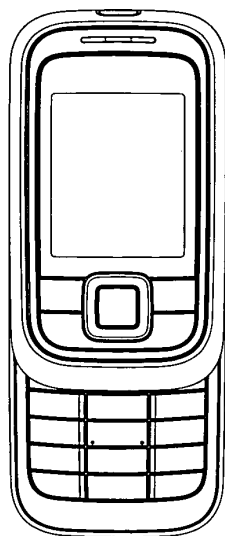
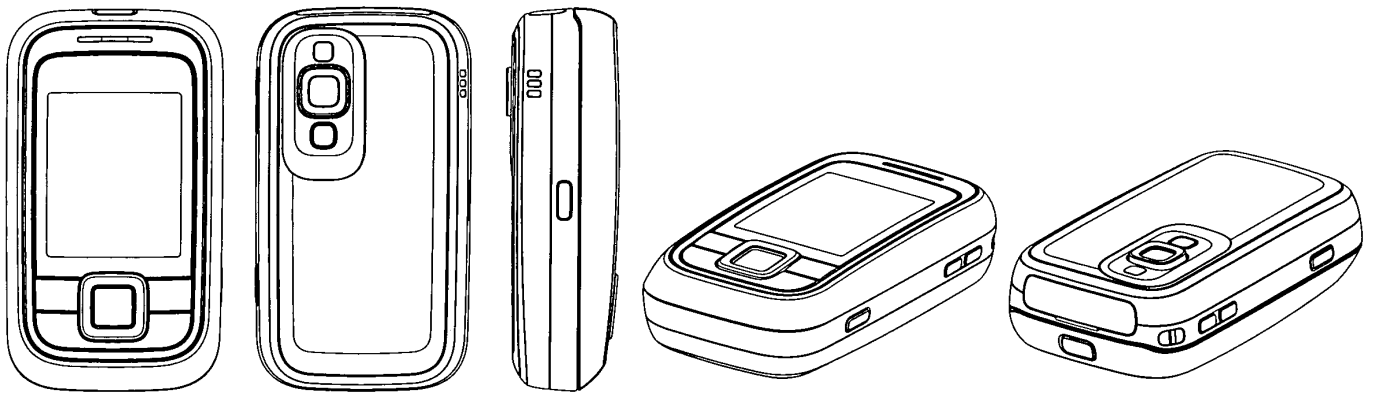
(71) ANSØGER(E):
(22) ANSØGNINGSDATO:
(18) GYLDIG TIL:

Ronald A/S, Bomhusvej 20, 2100 København Ø, Danmark
2005-12-03
2010-12-03

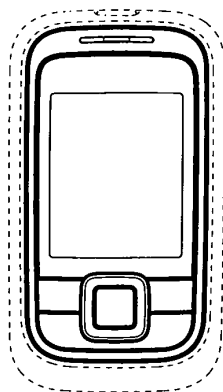
(11) DR 2006 00061
 (21) DA 2005 00353

(54) 1) Et håndsat 2) detaljeområde af et håndsat
 3) håndsat 4) detaljeområde af et håndsat
 5) tastaturknapper af et håndsat

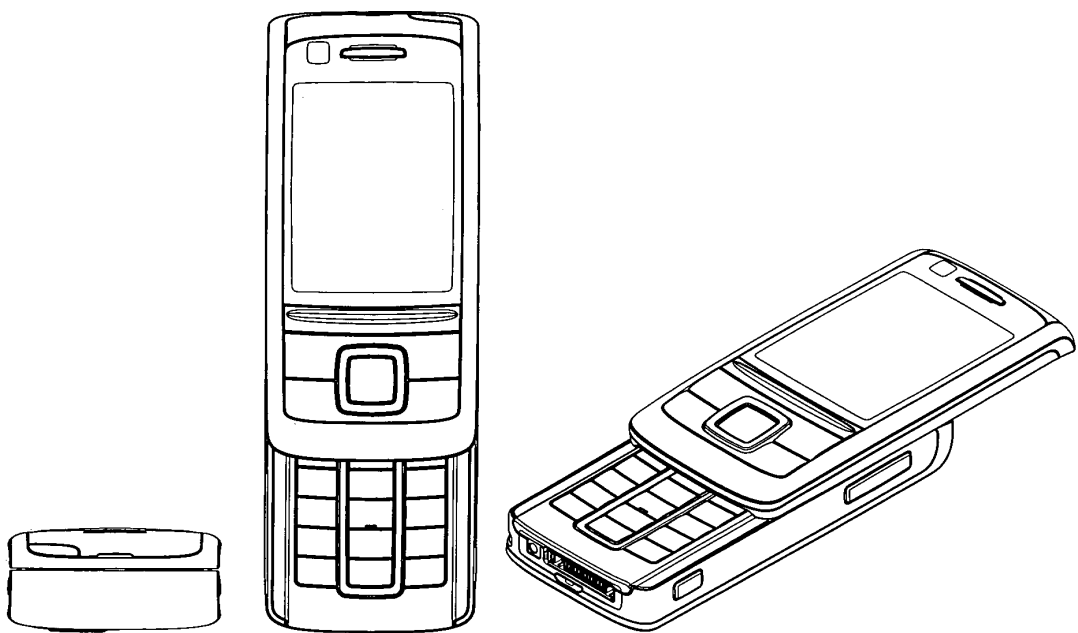
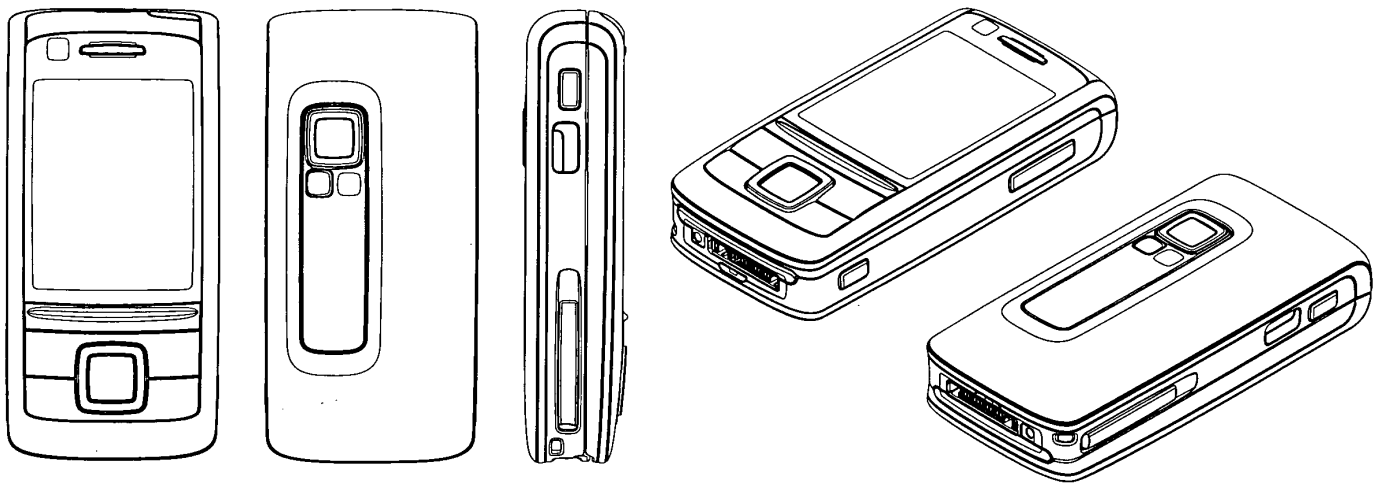
(51)-Cl.14 03



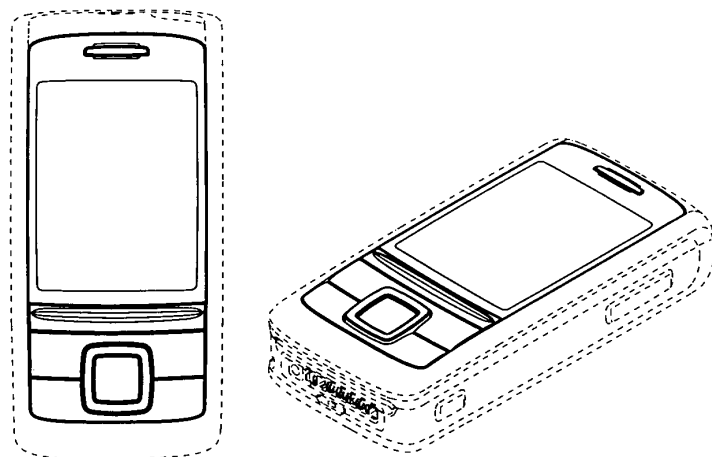
Løbenr. 1



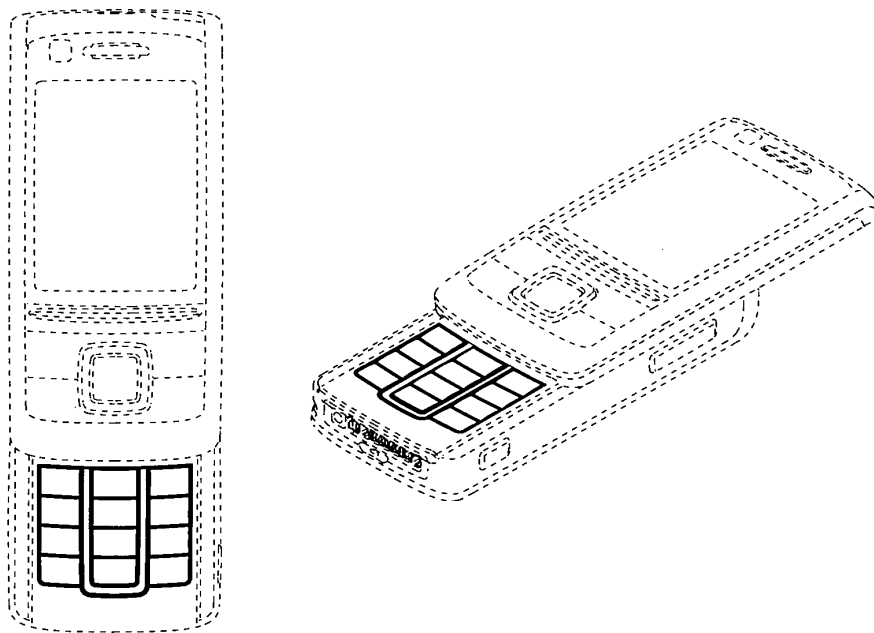
Løbenr. 2



Løbenr. 3



Løbenr. 4



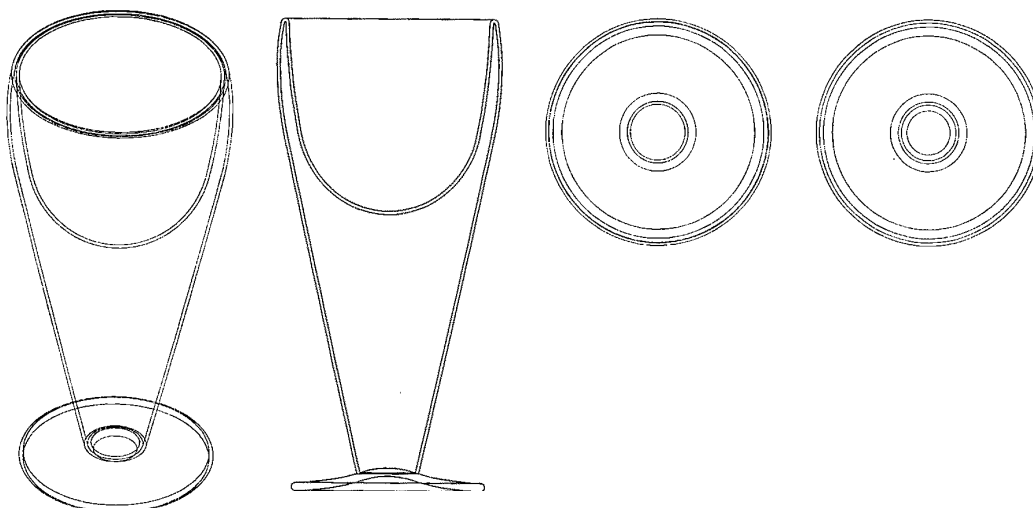
Løbenr. 5

(71) ANSØGER(E): Nokia Corporation, Keilalahdentie 4, FI-02150 Espoo, Finland
 (74) FULDMÆGTIG: Sandel, Løje & Wallberg, Frederiksgade 7, 1265 København K, Danmark
 (72) FREMBRINGER(E): Justin Lyles, 12278 Scripps Summit Drive, San diego, CA 92131, USA ; Aaaon Moss, 33 Queens Road, North Warmborough, Hampshire RG29 1DN, Storbritannien ; Duncan Burns, #203 18645 Hatteras St., Tarzana, CA 91356, USA
 (30) PRIORITET: 2005-06-09 US 29/231.713 des. 1-2;2005-06-09 US 29/231,712 des. 3-5
 (22) ANSØGNINGSDATO: 2005-12-09
 (18) GYLDIG TIL: 2010-12-09

(11) DR 2006 00062
 (21) DA 2005 00263

(54) Et glas

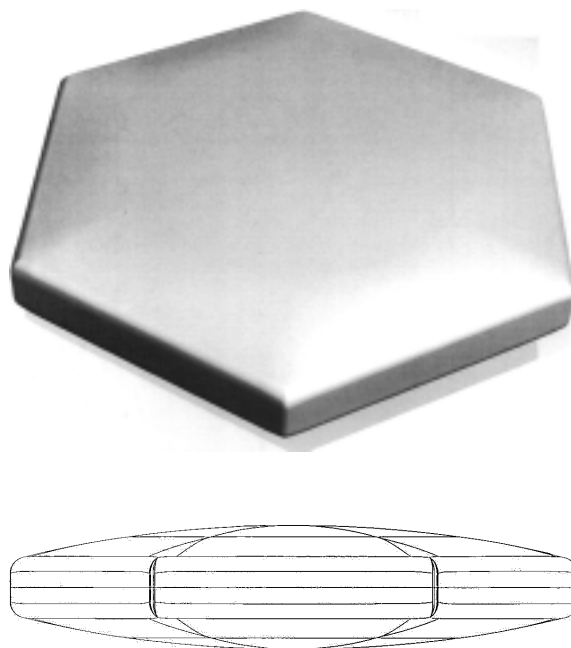
(51)-Cl.07 01



(71) ANSØGER(E): Pi-Design AG, Kantonsstrasse 100, CH-6234 Triengen, Schweiz
 (74) FULDMÆGTIG: Gorrissen Federspiel Kierkegaard, H.C. Andersens Boulevard 12, 1553 København V, Danmark
 (22) ANSØGNINGSDATO: 2005-09-16
 (18) GYLDIG TIL: 2010-09-16

(11) DR 2006 00063
(21) DA 2005 00335

(54) En lukkeindretning til beholdere med flydende væsker (51)-Cl.09 07



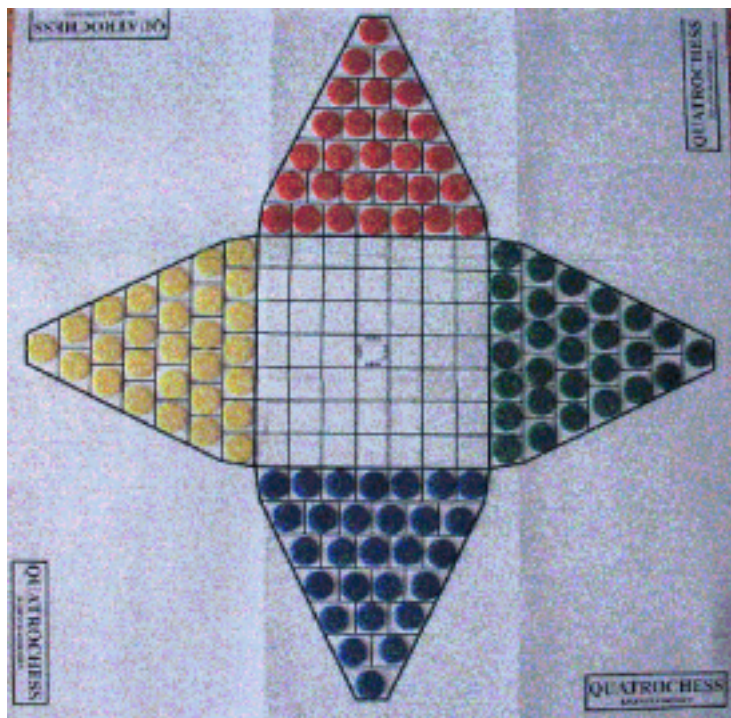
(71) ANSØGER(E):
(72) FREMBRINGER(E):
(22) ANSØGNINGSDATO:
(18) GYLDIG TIL:
(29) BEMÆRKNINGER

René Bennet Borggaard, Saltofte Holme 12, 4295 Stenlille, Danmark
René Bennet Borggaard, Saltofte Holme 12, 4295 Stenlille, Danmark
2005-11-17
2010-11-17
Model

(11) DR 2006 00064
(21) DA 2006 00074

(54) Et spil

(51)-Cl.21 01



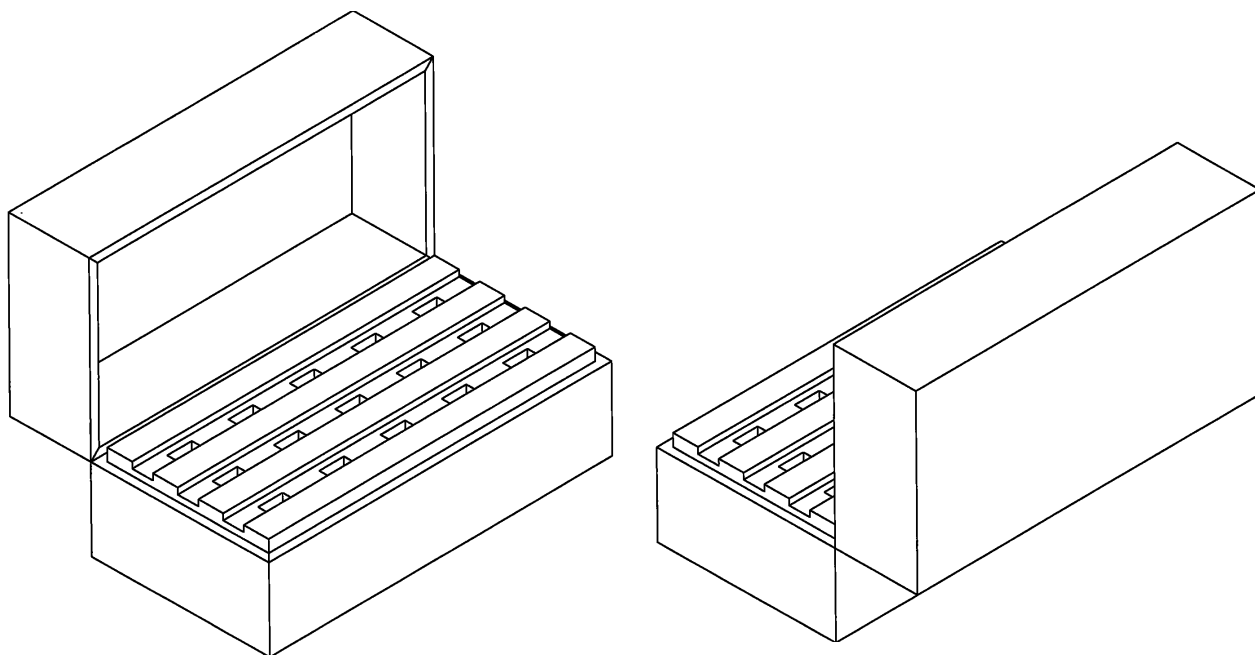
(71) ANSØGER(E):
(72) FREMBRINGER(E):
(22) ANSØGNINGSDATO:
(18) GYLDIG TIL:
(57) BEMÆRKNINGER

Bjarne M. Rasmussen, Ruskær 39, 7., 2610 Rødovre, Danmark
Bjarne M. Rasmussen, Ruskær 39, 7., 2610 Rødovre, Danmark
2006-03-02
2011-03-02
Farver

(11) DR 2006 00065
(21) DA 2005 00337

(54) En nøgleæske til opbevaring af nøgler

(51)-Cl.03 01



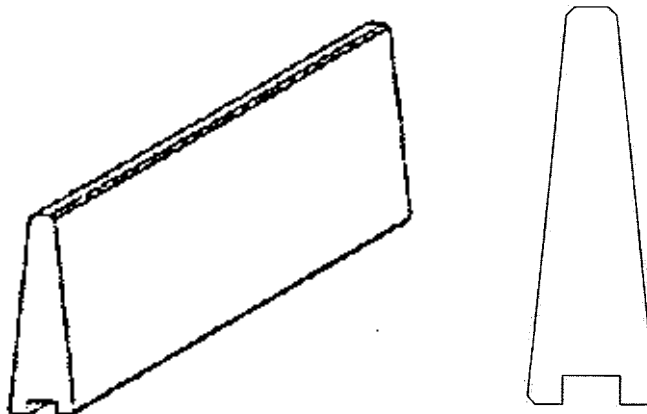
(71) ANSØGER(E):
(72) FREMBRINGER(E):
(22) ANSØGNINGSDATO:
(18) GYLDIG TIL:

Joseph Mbazira Ssenyonga, Lundtoftegårdsvej 115, 2.3, 2800 Kongens Lyngby, Danmark
Joseph Mbazira Ssenyonga, Lundtoftegårdsvej 115, 2.3, 2800 Kongens Lyngby, Danmark
2005-11-17
2010-11-17

(11) DR 2006 00066
(21) DA 2006 00066

(54) En del til et hegn, nemlig en tværligger

(51)-Cl.25 02



(71) ANSØGER(E):
(74) FULDMÆGTIG:
(22) ANSØGNINGSDATO:
(18) GYLDIG TIL:

Ide-Byg v/Erik Vestergaard, Skottevej 6, 6650 Brørup, Danmark
Sandel, Løje & Wallberg, Frederiksgade 7, 1265 København K, Danmark
2006-02-23
2011-02-23

(11) DR 2006 00067
(21) DA 2005 00199

(54) 1-8) Bordkortholdere 9-16) servietringe
17-24) menukortholdere 25) frugtfad

(51)-Cl.07 01;07 06



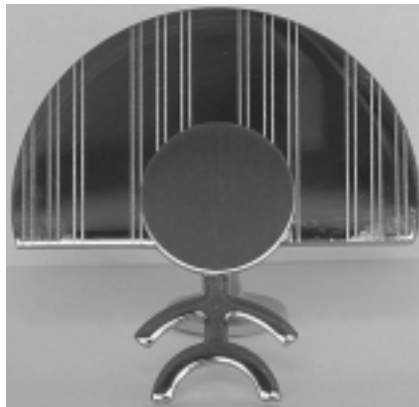
Løbenr. 1



Løbenr. 2



Løbenr. 3



Løbenr. 4



Løbenr. 5



Løbenr. 6



Løbenr. 7



Løbenr. 8



Løbenr. 9



Løbenr. 10



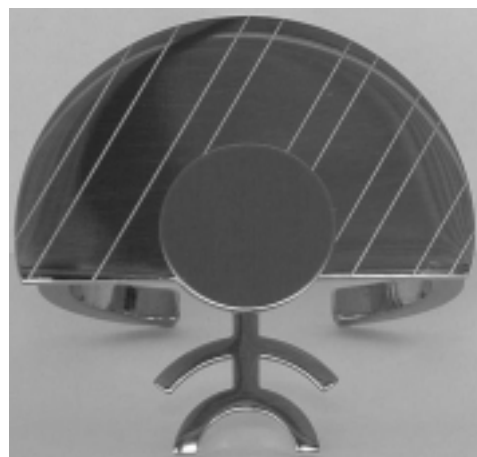
Løbenr. 11



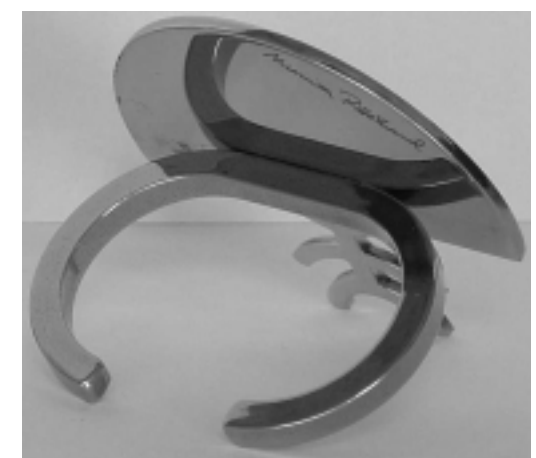
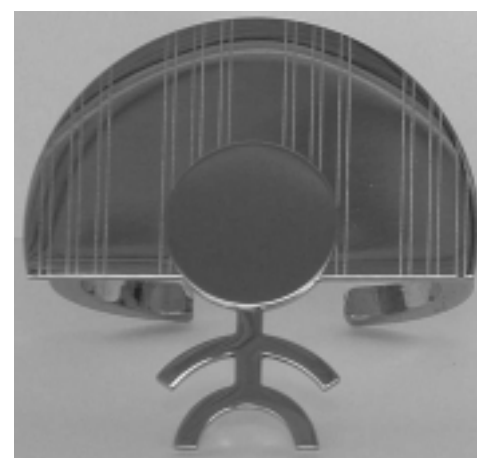
Løbenr. 12



Løbenr. 13



Løbenr. 14



Løbenr. 15



Løbenr. 16



Løbenr. 17



Løbenr. 18



Løbenr. 19



Løbenr. 20



Løbenr. 21



Løbenr. 22



Løbenr. 23



Løbenr. 24



Løbenr. 25

(71) ANSØGER(E): Firma Monica Ritterband, Vesterbrogade 208, 2. sal, th., 1800 Frederiksberg C, Danmark
(74) FULDMÆGTIG: Pro-Form A/S, Håndværkervej 7, 4652 Hårlev, Danmark
(22) ANSØGNINGSDATO: 2005-07-08
(18) GYLDIG TIL: 2010-07-08

(11) DR 2006 00068
(21) DA 2006 00097

(54) 1-5) Fyrfadlysestager 6-9) bordlysestager
10-11) væglysestager 12) lysmanchet

(51)-Cl.26 01



Løbenr. 1



Løbenr. 2



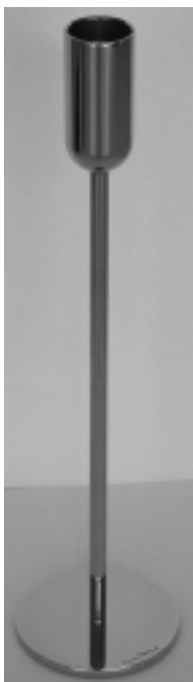
Løbenr. 3



Løbenr. 4



Løbenr. 5



Løbenr. 6



Løbenr. 7



Løbenr. 8



Løbenr. 9



Løbenr. 10



Løbenr. 11



Løbenr. 12

(71) ANSØGER(E): Monica Ritterband, Vesterbrogade 208, 2. th, 1800 Frederiksberg C, Danmark
 (74) FULDMÆGTIG: Pro-Form A/S, Håndværkervej 7, 4652 Hårlev, Danmark
 (72) FREMBRINGER(E): Monica Ritterband, Vesterbrogade 208, 2. th, 1800 Frederiksberg C, Danmark
 (22) ANSØGNINGSDATO: 2005-07-08
 (18) GYLDIG TIL: 2010-07-08

(11) DR 2006 00069
 (21) DA 2005 00304

(54) En væskebeholder til tryksprøjte

(51)-Cl.08 05



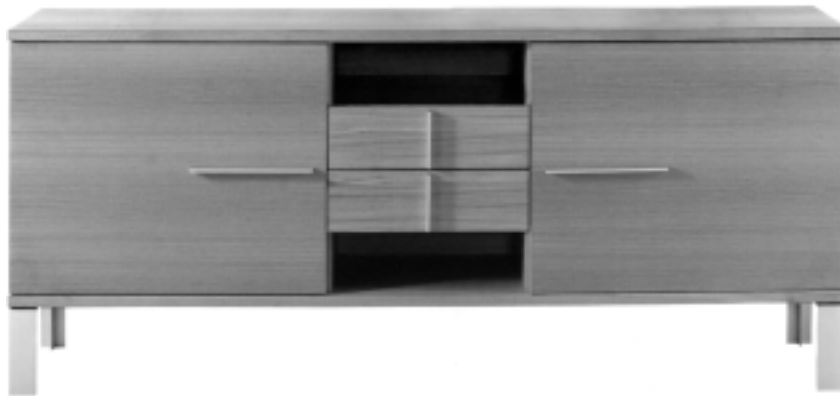
(71) ANSØGER(E):
 (72) FREMBRINGER(E):
 (22) ANSØGNINGSDATO:
 (18) GYLDIG TIL:

Barrett - Design v/Thomas Barret, Baggesens Alle 112, 6700 Esbjerg, Danmark
 Barrett - Design v/Thomas Barret, Baggesens Alle 112, 6700 Esbjerg, Danmark
 2005-10-24
 2010-10-24

(11) DR 2006 00070
(21) DA 2006 00082

(54) 1) En skænk 2) hængevitrine 3) kommode
4) skab 5-6) borde

(51)-Cl.06 01;06 04



Løbenr. 1



Løbenr. 2



Løbenr. 3



Løbenr. 4



Løbenr. 5



Løbenr. 6

(71) ANSØGER(E): Michael H. Nielsen, Brede Allé 60, 2800 Kongens Lyngby, Danmark
(72) FREMBRINGER(E): Michael H. Nielsen, Brede Allé 60, 2800 Kongens Lyngby, Danmark
(22) ANSØGNINGSDATO: 2006-03-15
(18) GYLDIG TIL: 2011-03-15

Offentligt tilgængelige designansøgninger og -registreringer

Akterne i nedenstående ansøgninger eller registreringer er tilgængelige for enhver, jf. § 21, stk. 2, i designlov nr. 1259 af 20. december 2000.

Klasse 7

Husholdningsartikler (ikke indeholdt i andre klasser)

(21) DA 2005 00260
(71) ANSØGER(E):
(22) ANSØGNINGSDATO:

(54) 1-5) Drikkeglas
Pi-Design AG, Kantonsstrasse 100, CH-6234 Triengen, Schweiz
2005-09-14

(21) DA 2005 00263
(71) ANSØGER(E):
(22) ANSØGNINGSDATO:

(54) Et glas
Pi-Design AG, Kantonsstrasse 100, CH-6234 Triengen, Schweiz
2005-09-16

Klasse 9

Emballage og beholdere til transport eller håndtering af varer

(21) DA 2006 00093
(71) ANSØGER(E):
(30) PRIORITET:
(22) ANSØGNINGSDATO:

(54) En parfumeflaske
GA Modefine S.A., Via Penata 4, CH-6850 Mendrisio, Schweiz
2005-09-29 CH 132203
2006-03-22

Klasse 14

Udstyr til optagelse og gengivelse af data, telekommunikationsudstyr

(21) DA 2006 00088
(71) ANSØGER(E):
(30) PRIORITET:
(22) ANSØGNINGSDATO:

(54) Handset / Music device
Nokia Corporation, Keilalahdentie 4, FI-02150 Espoo, Finland
2005-09-21 FI M20050144
2006-03-20

Klasse 26

Belysningsapparatur

(21) DA 2006 00097
(71) ANSØGER(E):
(22) ANSØGNINGSDATO:

(54) 1-5) Fyrfadsløsestager 6-9) bordløsestager 10-11) vægløsestager 12) lysmanchet
Monica Ritterband, Vesterbrogade 208, 2. th, 1800 Frederiksberg C, Danmark
2005-07-08

Ændringer

Ændringer vedrørende retten til designet, indehaverens navn/firma og adresse, fuldmægtig m.v.

Overdragelser:

(11) DR 2004 00249

Til: (71) LEBA Innovation A/S, Gisselfeldvej 12, 4690 Haslev, Danmark

Ændring af fuldmægtigoplysninger:

(11) DR 2003 00376

Til: (74) Zacco Denmark A/S, Hans Bekkevolds Allé 7, 2900 Hellerup, Danmark

Fornyelse af designregistreringer

Fornyelse af registreringer foretaget i medfør af § 23, stk. 1, i designlov nr. 1259 af 20. december 2000.

(11) Registreringsnummer

(18) Gyldig til

DR 2006 00061
DR 2006 00031

20101209
20110111

Mønster

Ændringer

Ændringer vedrørende retten til mønstret, mønsterhavers navn, bopæl, fulm. m.v.

Ændring af fuldmægtigoplysninger:

(11) MR 2001 00610

Til: (74) Ansøger ikke længere repræsenteret ved fuldmægtig

(11) MR 2001 00611

Til: (74) Ansøger ikke længere repræsenteret ved fuldmægtig

(11) MR 2001 01102

Til: (74) Inspicos A/S, Bøge Alle 5, 2970 Hørsholm, Danmark

(11) MR 2001 01149

Til: (74) Chas. Hude A/S, H.C. Andersens Boulevard 33, 1780 København V, Danmark

Fornyelse af mønsterregistreringer

Fornyelse af registreringer foretaget i medfør af lov om mønstre nr. 218 af 27. maj 1970.

(11) Registreringsnummer	(18) Gyldig til
MR 2001 00733	20110402
MR 2001 00734	20110402
MR 2001 00630	20110320
MR 2001 00688	20110327
MR 2001 00687	20110326
MR 2001 00631	20110320
MR 2001 00935	20110314
MR 2002 00286	20110327
MR 2002 00289	20110327
MR 2002 00290	20110327
MR 2002 00291	20110327
MR 2002 00292	20110327
MR 2001 00872	20110428
MR 2001 00950	20110320
MR 2001 01149	20110613
MR 2001 00829	20110426
MR 2002 00111	20110613
MR 1996 00761	20110314
MR 1996 00848	20110411
MR 2001 00955	20110410
MR 2001 00956	20110410
MR 2001 01147	20110427
MR 1997 00017	20110429
MR 2001 00888	20110425
MR 1996 00929	20110328
MR 2001 00901	20110330
MR 2001 01166	20110402
MR 2001 00735	20110405
MR 2001 00736	20110405
MR 2001 00737	20110405
MR 2001 00738	20110405
MR 2001 00740	20110409
MR 2001 00741	20110409
MR 2001 00742	20110409
MR 2001 00743	20110409
MR 2001 00744	20110409
MR 2001 00745	20110409
MR 2001 00746	20110409
MR 2001 00747	20110409
MR 2001 00957	20110410
MR 2001 00958	20110410
MR 2001 00959	20110410
MR 2002 00064	20110410
MR 2002 00083	20110410
MR 2002 00019	20110424
MR 2002 00035	20110424
MR 2001 00936	20110316
MR 2002 00241	20110417
MR 2002 00071	20110515
MR 2002 00082	20110522
MR 2002 00068	20110502
MR 1996 00850	20110415
MR 1996 00851	20110415
MR 2001 00902	20110404
MR 2001 00749	20110410
MR 2001 00750	20110410
MR 2001 00689	20110330
MR 2001 01112	20110406
MR 2001 01111	20110406
MR 2001 00980	20110417
MR 2001 01168	20110404
MR 2002 00279	20110502
MR 2001 00900	20110327
MR 2001 01069	20110523
MR 2001 01077	20110523
MR 2001 01102	20110515
MR 1996 00856	20110422
MR 1996 00818	20110417
MR 1996 00819	20110417
MR 2001 00981	20110419
MR 2001 00748	20110410

Udslettelser af registreringer

Udslettelser af registreringer foretaget i medfør af lov om mønstre nr. 218 af 27. maj 1970.

(11)MR 1996 01102

(11)MR 1996 01103

(11)MR 2000 01331

(11)MR 2001 01133

WIPO Standard 80

INID-koder

Internationally agreed Numbers for the Identification of (bibliographic) data (INID)

- (11) Serial number of the registration
- (15) Date of the registration/Date of the renewal
- (17) Expected duration of the registration/renewal
- (18) Expected expiration date of the registration/renewal
- (21) Serial number of the application
- (22) Date of filing of the application
- (23) Name and place of exhibition, and date on which the industrial design was first exhibited there (Exhibition priority date)
- (24) Date from which the industrial design right has effect
- (29) Indication of the form in which the industrial design is filed, e.g. as a reproduction of the industrial design or as a specimen thereof
- (30) Data relating to priority under the Paris Convention
- (43) Date of publication of the industrial design before examination
- (44) Date of publication of the industrial design after examination but before registration
- (45) Date of publication of the registered industrial design
- (46) Date of expiration of deferment
- (51) International Classification for Industrial Designs (class and subclass of the Locarno Classification)
- (54) Designation of article(s) or product(s) covered by the industrial design or title of the industrial design
- (55) Reproduction of the industrial design (e.g., drawing, photograph) and explanations relating to the reproduction
- (57) Description of characteristic features of the industrial design including indication of colors
- (58) Date of recording of any kind of amendment in the Register
- (62) Serial number(s) and, if available, filing date(s) of application(s), registration(s) or document(s) related by division
- (66) Serial number(s) of the application or the registration of the design(s), which is(are) a variant(s) of the present one
- (71) Name(s) and address(es) of the applicant(s)
- (72) Name(s) of the creator(s) if known to be such
- (73) Name(s) and address(es) of the owner(s)
- (74) Name(s) and address(es) of the representative(s)

Domestic Codes for the Identification of Data

- (DL) Data concerning license
- (DP) Data concerning pawning

Internationalt vedtagne Numre til Identifikation af Data (INID)

- Registreringsnummer
- Registreringsdato/fornyelsesdato
- Forventet registreringsperiode/fornyelsesperiode
- Forventet udløbsdato for registrering/fornyelse
- Ansøgningsnummer
- Ansøgningsdato
- Udstillingsnavn og -sted og dato for første udstilling (udstillingsprioritetsoplysninger)
- Indleveringsdato
- Angivelse af i hvilken form designet er indleveret, fx som en afbildning af designet eller som en model heraf
- Oplysninger om prioritet efter Pariserkonventionen
- Dato for offentlig tilgængelighed
- Bekendtgørelsesdato for ansøgningen
- Offentliggørelse af registreringen
- Udsættelsesdato
- International klassifikation af design (klasser og underklasser i Locarno Klassifikationen)
- Vareangivelse/produktangivelse
- Afbildninger af designet (fx tegninger, fotografier) og forklaringer vedrørende afbildningerne
- Beskrivelse af karakteristiske træk vedr. designet, herunder angivelse af farver
- Dato for tilførsel til registret
- Nummer på hovedansøgning eller udskilt ansøgning
- Numre på beslægtede ansøgninger
- Ansøgners navn og -adresse
- Frembringers/designers navn og adresse
- Indehavernavn og -adresse
- Fuldmægtignavn og -adresse

Interne koder til identifikation af data

- Licensoplysninger
- Pantoplysninger
- Oplysninger om konkurs