



PATENT- OG VAREMÆRKESTYRELSEN

Dansk Design- tidende

Indholdsfortegnelse

Designsager

Offentliggørelse af designregistreringer	1444
Offentligt tilgængelige designansøgninger	1468
Ændringer til design	1469

Mønstersager

Ændringer til mønstre	1471
Fornyelse af mønsterregistreringer	1472
Udslettelse af mønsterregistreringer	1473
Andre meddelelser	1475

Dansk Designtidende kan rekvireres som papirkopi for kr. 150 stk. på tlf. 43 50 85 35

Ansvarlig for redaktion: Keld Nymann Jensen
Udgives af Patent- og Varemærkestyrelsen, Helgeshøj Allé 81, 2630 Tåstrup, tlf. 43 50 80 00

ISSN 1601-7374

Design

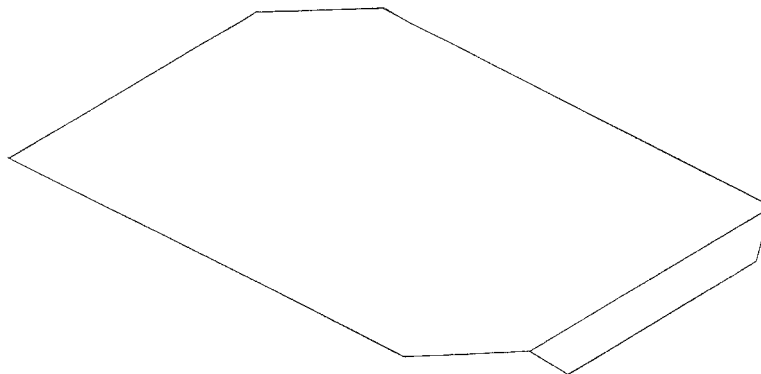
Offentliggørelse af designregistreringer

Enhver kan anmode om hel- eller delvis udslettelse af en registrering (administrativ prøvning), jf. § 25 i designlov nr. 1259 af 20. december 2000.
En model af designet kan ses i Patent- og Varemærkestyrelsen, hvis det er offentliggjort, at en model er indleveret til styrelsen.
Det er anført, hvis et design er registreret i farve.

(11) DR 2005 00252
(21) DA 2005 00316

(54) En metaltagplade

(51)-Cl.25 01



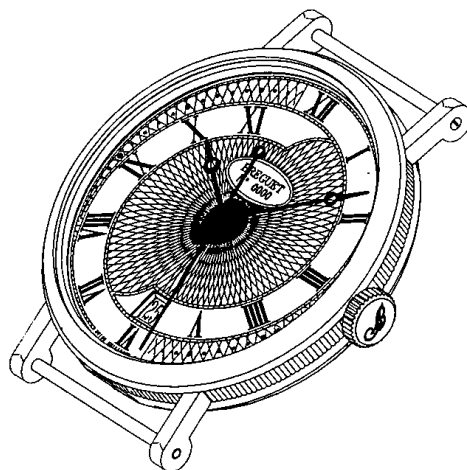
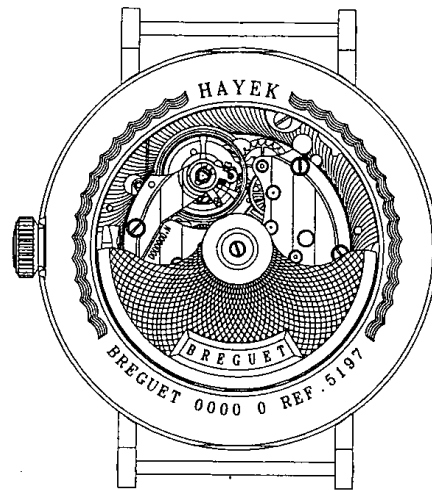
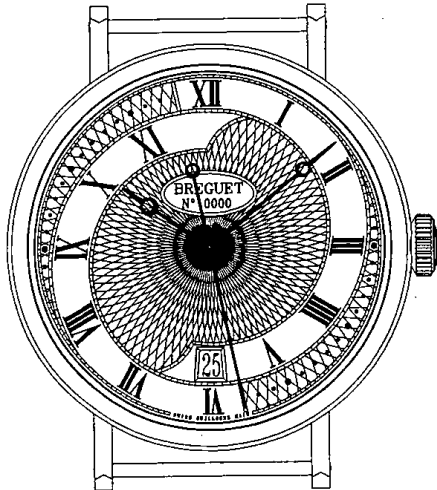
(71) ANSØGER(E):
(72) FREMBRINGER(E):
(22) ANSØGNINGSDATO:
(18) GYLDIG TIL:

Gert Bacher, Upsalagade 3, 3, 2100 København Ø, Danmark
Gert Bacher, Upsalagade 3, 3, 2100 København Ø, Danmark
2005-11-04
2010-11-04

(11) DR 2005 00253
 (21) DA 2005 00318

(54) Et armbandsur

(51)-Cl.10 02



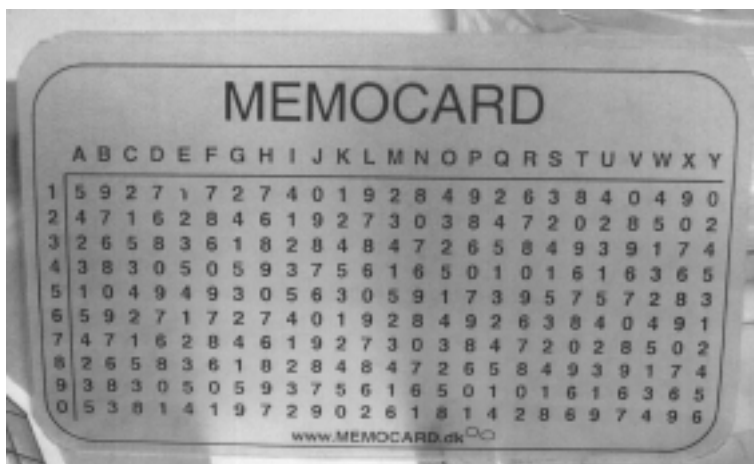
(71) ANSØGER(E):
 (74) FULDMÆGTIG:
 (72) FREMBRINGER(E):
 (30) PRIORITET:
 (22) ANSØGNINGSDATO:
 (18) GYLDIG TIL:

Montres Breguet S.A., 1344 L'Abbaye, Schweiz
 Budde, Schou & Ostenfeld A/S, Vester Søgade 10, 1601 København V, Danmark
 Vincent Laucella, Route de France 38, Le Brassus, Schweiz
 2005-07-26 WO DM/066 874
 2005-11-04
 2010-11-04

(11) DR 2005 00254
(21) DA 2005 00300

(54) En pinkodehusker

(51)-Cl.19 08



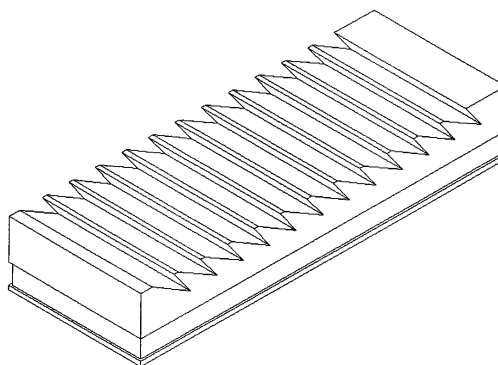
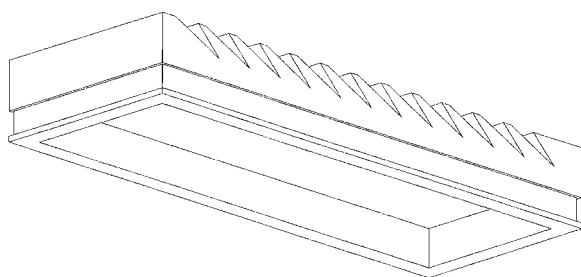
(71) ANSØGER(E):
(22) ANSØGNINGSDATO:
(18) GYLDIG TIL:

Claus Gregersen, Engsvinget 46, 8462 Harlev J, Danmark
2005-10-21
2010-10-21

(11) DR 2005 00255
(21) DA 2005 00274

(54) En bestikholder

(51)-Cl.07 06



(71) ANSØGER(E):
(72) FREMBRINGER(E):
(22) ANSØGNINGSDATO:
(18) GYLDIG TIL:

Morten Sandberg Pedersen, Bethaniagade 34, 2. sal t.v., 7400 Herning, Danmark
Morten Sandberg Pedersen, Bethaniagade 34, 2. sal t.v., 7400 Herning, Danmark
2005-09-27
2010-09-27

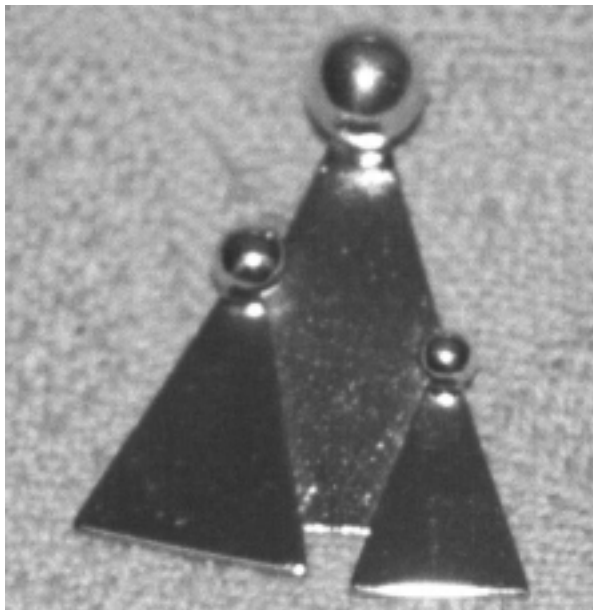
(11) DR 2005 00256
(21) DA 2005 00302

(54) 1) Et halssmykke 2-3) Brocher

(51)-Cl.11 01



Løbenr. 1



Løbenr. 2



Løbenr. 3

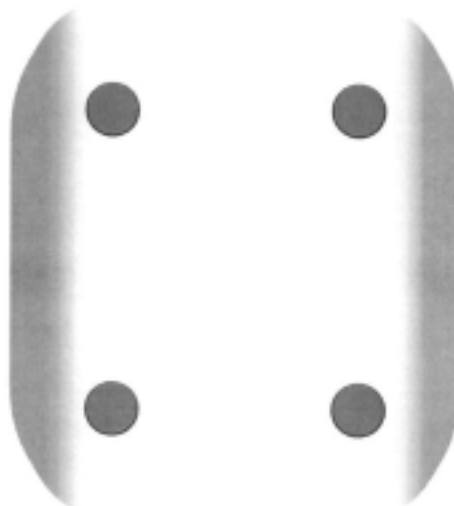
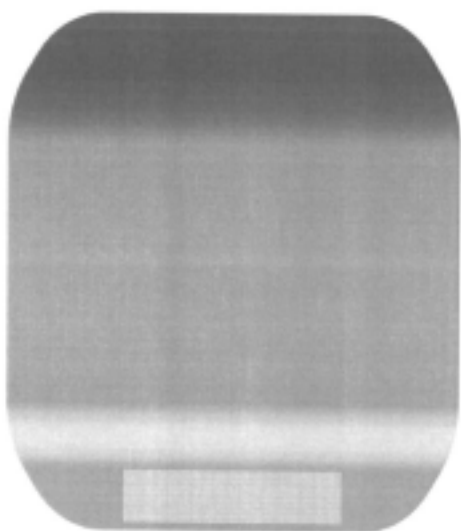
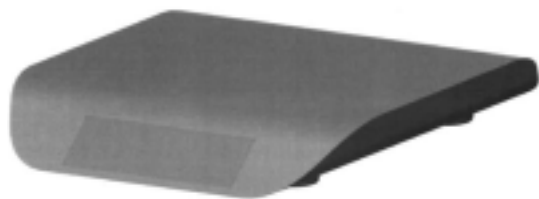
(71) ANSØGER(E):
(72) FREMBRINGER(E):
(22) ANSØGNINGSDATO:
(18) GYLDIG TIL:

Susannes Guldsmedie v/Susanne Vindelev, Stovbyvej 41, 4873 Væggerløse, Danmark
Susannes Guldsmedie v/Susanne Vindelev, Stovbyvej 41, 4873 Væggerløse, Danmark
2005-10-21
2010-10-21

(11) DR 2005 00257
(21) DA 2005 00140

(54) En køkkenvægt

(51)-Cl.10 04



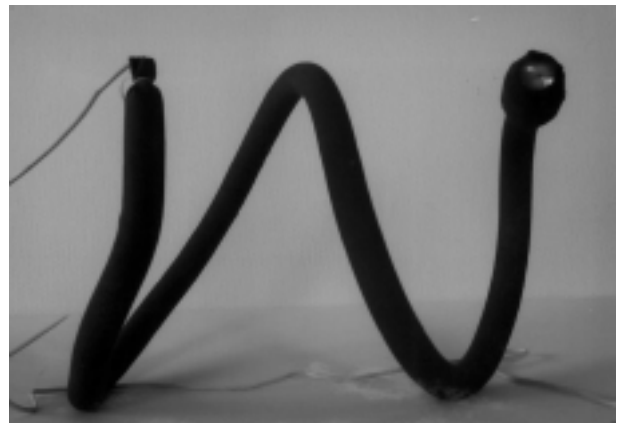
(71) ANSØGER(E):
(74) FULDMÆGTIG:
(22) ANSØGNINGSDATO:
(18) GYLDIG TIL:

Pi-Design AG, Kantonsstrasse 100, CH-6234 Triengen, Schweiz
Gorrissen Federspiel Kierkegaard, H.C. Andersens Boulevard 12, 1553 København V, Danmark
2005-05-09
2010-05-09

(11) DR 2005 00258
(21) DA 2005 00308

(54) En bøjelig lampe

(51)-Cl.26 05



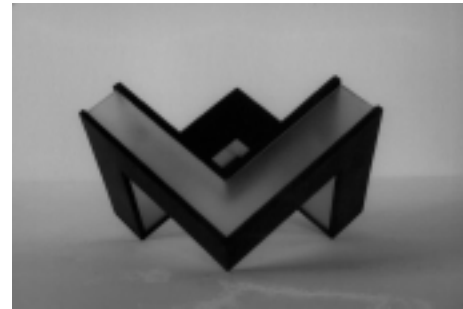
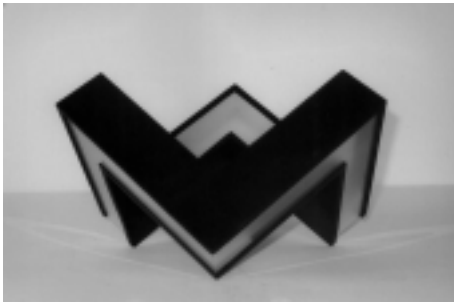
(71) ANSØGER(E):
(72) FREMBRINGER(E):
(22) ANSØGNINGSDATO:
(18) GYLDIG TIL:

Ulrik Sebastian Vintersborg, Dania 4 3 th, 4700 Næstved, Danmark
Ulrik Sebastian Vintersborg, Dania 4 3 th, 4700 Næstved, Danmark
2005-10-27
2010-10-27

(11) DR 2005 00259
(21) DA 2005 00309

(54) En lampe til indendørs og udendørs brug

(51)-Cl.26 03;26 05



(71) ANSØGER(E):
(72) FREMBRINGER(E):
(22) ANSØGNINGSDATO:
(18) GYLDIG TIL:

Ulrik Sebastian Vintersborg, Dania 4 3 th, 4700 Næstved, Danmark
Ulrik Sebastian Vintersborg, Dania 4 3 th, 4700 Næstved, Danmark
2005-10-27
2010-10-27

(11) DR 2005 00260
(21) DA 2005 00314

(54) En salgs- og opbevaringsæske

(51)-Cl.09 03;20 02



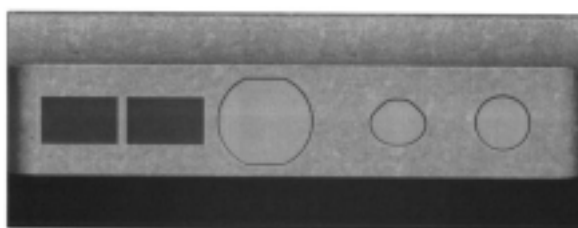
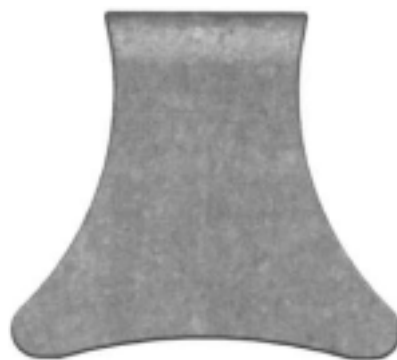
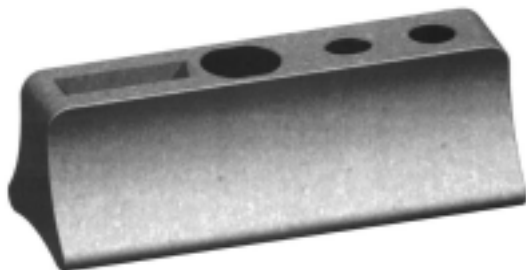
(71) ANSØGER(E):
(72) FREMBRINGER(E):
(22) ANSØGNINGSDATO:
(18) GYLDIG TIL:
(29) BEMÆRKNINGER

H.K.Lassen A/S, Glarmestervej 1, 7000 Fredericia, Danmark
H.K.Lassen A/S, Glarmestervej 1, 7000 Fredericia, Danmark
2005-10-24
2010-10-24
Model

(11) DR 2005 00261
(21) DA 2005 00147

(54) En holder til vinværktøjer

(51)-Cl.07 06



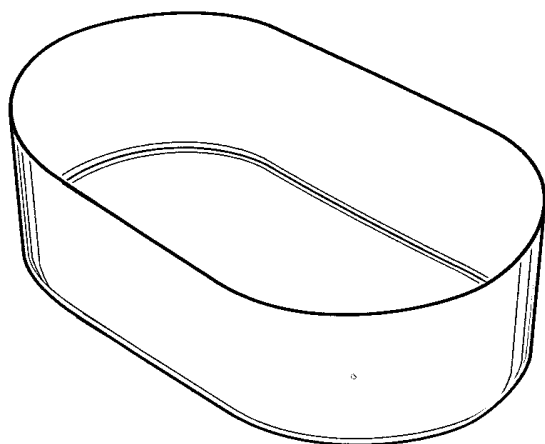
(71) ANSØGER(E):
(74) FULDMÆGTIG:
(22) ANSØGNINGSDATO:
(18) GYLDIG TIL:

Pi-Design AG, Kantonsstrasse 100, CH-6234 Triengen, Schweiz
Gorrissen Federspiel Kierkegaard, H.C. Andersens Boulevard 12, 1553 København V, Danmark
2005-05-13
2010-05-13

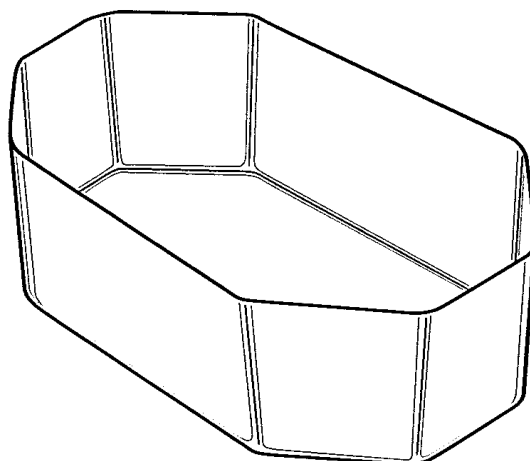
(11) DR 2005 00262
(21) DA 2005 00232

(54) 1-2) Isboksskjulere

(51)-Cl.07 07



Løbenr. 1



Løbenr. 2

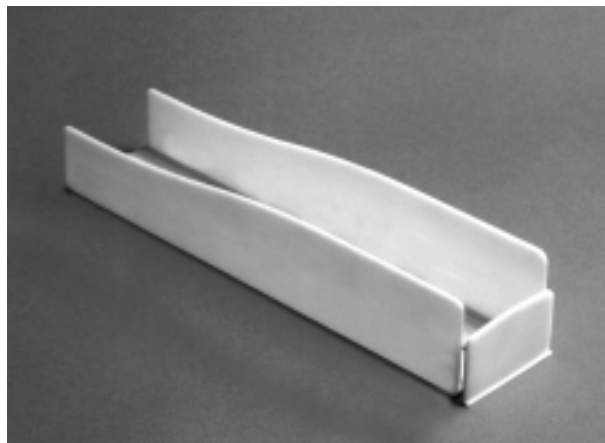
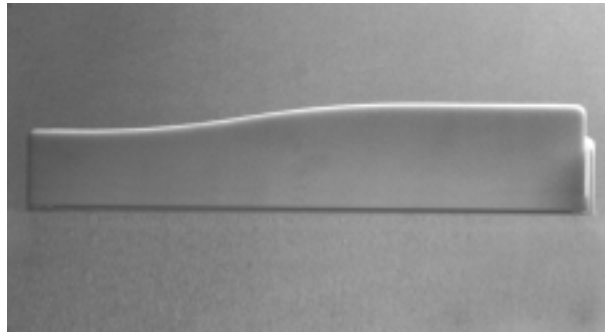
(71) ANSØGER(E):
(72) FREMBRINGER(E):
(22) ANSØGNINGSDATO:
(18) GYLDIG TIL:

Harry Nielsen, Gemsevej 47, 4623 Lille Skensved, Danmark
Harry Nielsen, Gemsevej 47, 4623 Lille Skensved, Danmark
2005-08-10
2010-08-10

(11) DR 2005 00263
(21) DA 2005 00312

(54) En cigaretpakke fremfører

(51)-Cl.20 02;27 02



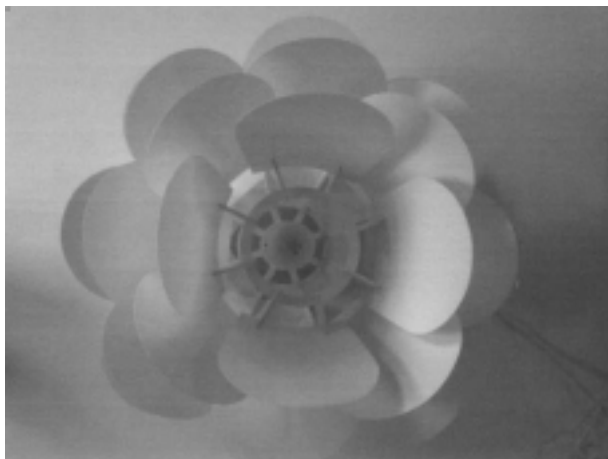
(71) ANSØGER(E):
(74) FULDMÆGTIG:
(72) FREMBRINGER(E):
(22) ANSØGNINGSDATO:
(18) GYLDIG TIL:

House of Prince A/S, Tobaksvejen 4, 2860 Søborg, Danmark
Skandinavisk Tobakskompagni A/S, Tobaksvejen 4, 2860 Søborg, Danmark
CBD A/S, Kronprinsessegade 8 B, 1306 København K, Danmark
2005-10-31
2010-10-31

(11) DR 2005 00264
(21) DA 2005 00224

(54) En lampe

(51)-Cl.26 05



(71) ANSØGER(E):
(22) ANSØGNINGSDATO:
(18) GYLDIG TIL:

Habitus A/S, Jægervej 11, 2791 Dragør, Danmark
2005-08-01
2010-08-01

(11) DR 2005 00265
(21) DA 2005 00288

(54) 1-3) Skærbilleder

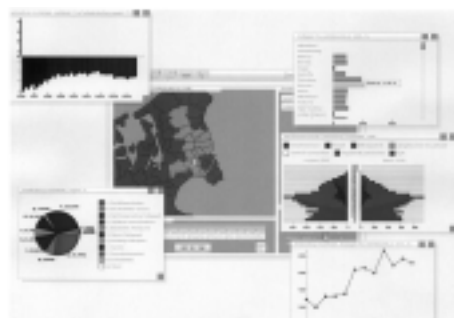
(51)-Cl.19 99



Løbenr. 1



Løbenr. 2



Løbenr. 3

(71) ANSØGER(E):
(22) ANSØGNINGSDATO:
(18) GYLDIG TIL:

Geografisk Visualisering v/Samo Olsen, Nordre Frihavnsgade 85, 1. th., 2100 København Ø, Danmark
2005-10-11
2010-10-11

(11) DR 2005 00266
(21) DA 2005 00249

(54) Et bælte

(51)-Cl.02 07

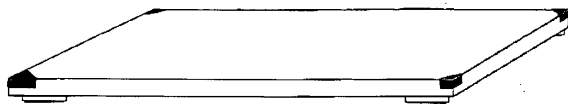


(71) ANSØGER(E): Jannie Striboldt, Rebslagergade 3, 2. 4, 4600 Køge, Danmark; Marianne Striboldt, Robenheje 26, 4600 Køge, Danmark
(72) FREMBRINGER(E): Jannie Striboldt, Rebslagergade 3, 2. 4, 4600 Køge, Danmark
(22) ANSØGNINGSDATO: 2005-09-01
(18) GYLDIG TIL: 2010-09-01

(11) DR 2005 00267
(21) DA 2005 00175

(54) 1) Et skærebærd 2) topplade dertil

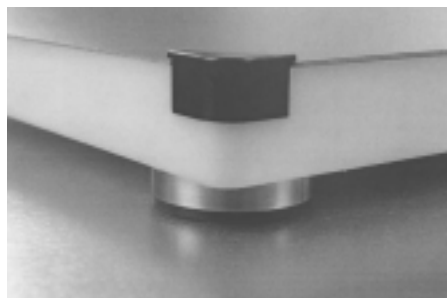
(51)-Cl.07 04



Løbenr. 1



Løbenr. 2



Detail afbildning

(71) ANSØGER(E): Verner Pedersen, Søparken 13, 3200 Helsinge, Danmark
(74) FULDMÆGTIG: Sandel, Løje & Wallberg, Frederiksgade 7, 1265 København K, Danmark
(22) ANSØGNINGSDATO: 2005-06-14
(18) GYLDIG TIL: 2010-06-14

(11) DR 2005 00268
(21) DA 2005 00334

(54) En grill

(51)-Cl.07 02



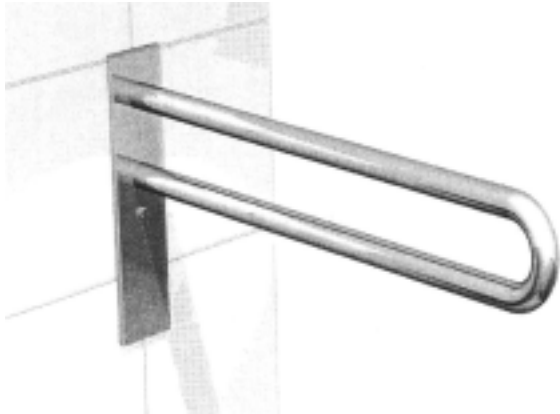
(71) ANSØGER(E):
(72) FREMBRINGER(E):
(22) ANSØGNINGSDATO:
(18) GYLDIG TIL:

Grama Design ApS, Horsemosevej 8, 8586 Ørum Djurs, Danmark
Møbelarkitekterne/Lise og Hans Isbrand, Ewaldsvej 47, 8600 Silkeborg, Danmark
2005-11-17
2010-11-17

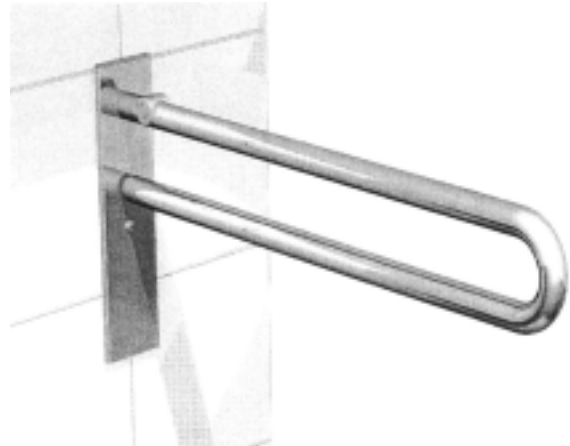
(11) DR 2005 00269
(21) DA 2005 00319

(54) 1-23) Håndgreb

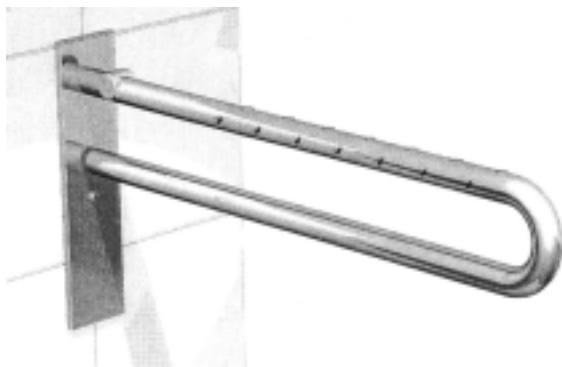
(51)-Cl.08 06



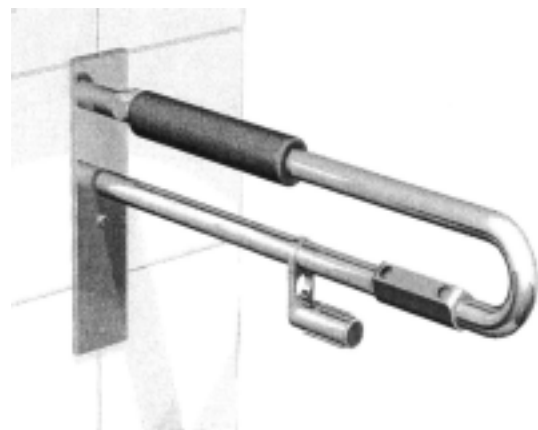
Løbenr. 1



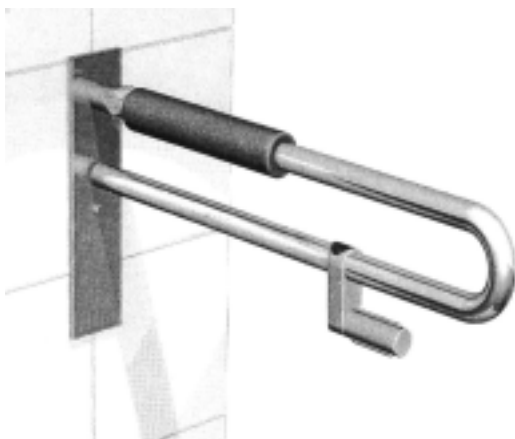
Løbenr. 2



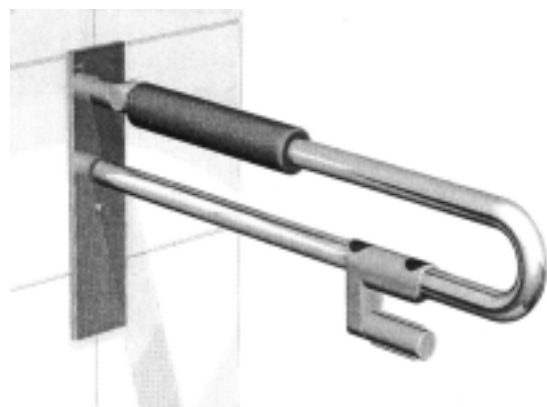
Løbenr. 3



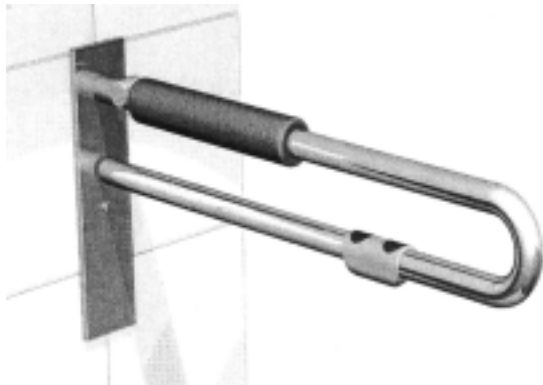
Løbenr. 4



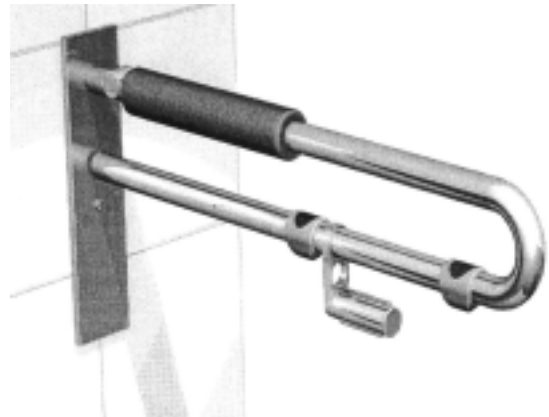
Løbenr. 5



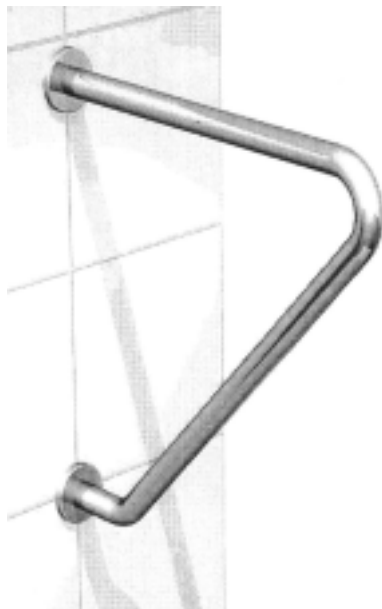
Løbenr. 6



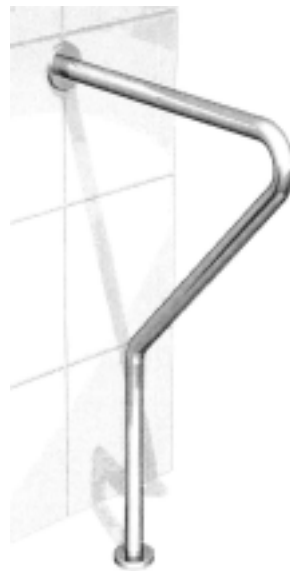
Løbenr. 7



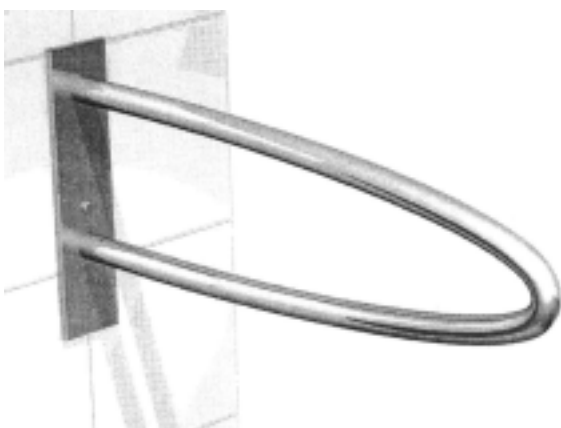
Løbenr. 8



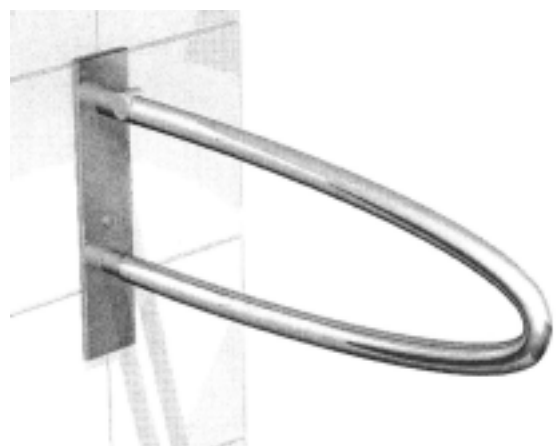
Løbenr. 9



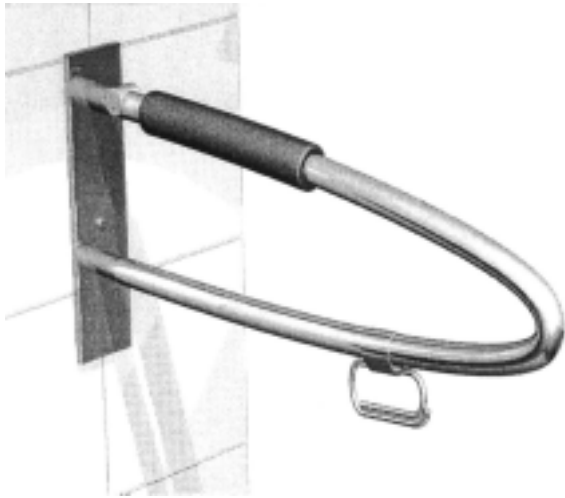
Løbenr. 10



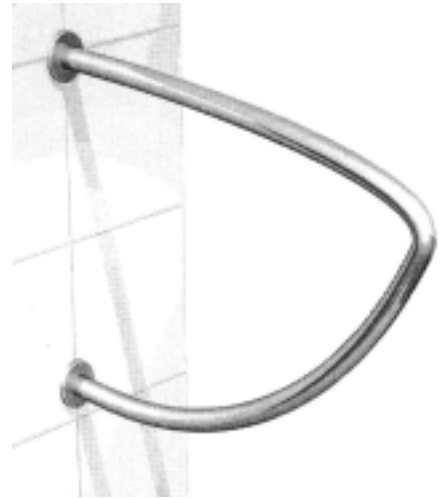
Løbenr. 11



Løbenr. 12



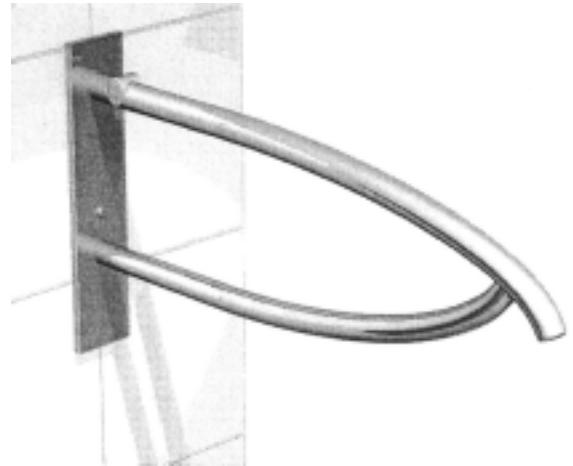
Løbenr. 13



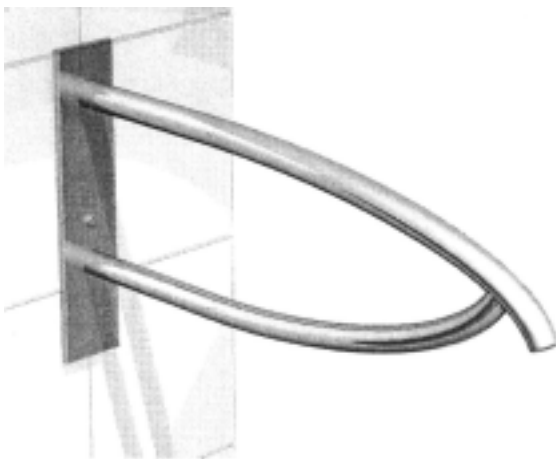
Løbenr. 14



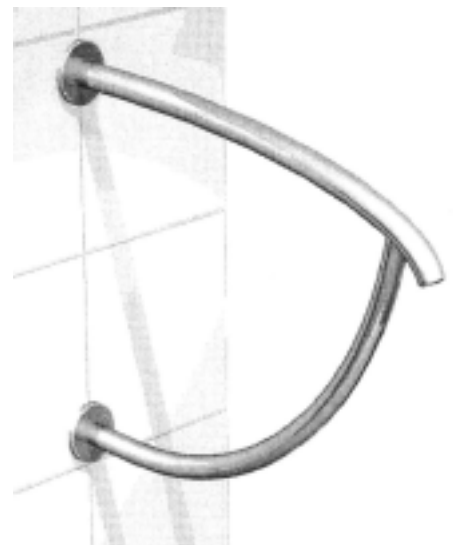
Løbenr. 15



Løbenr. 16



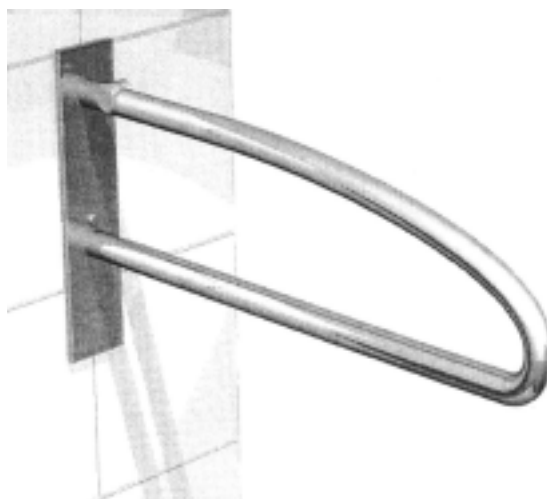
Løbenr. 17



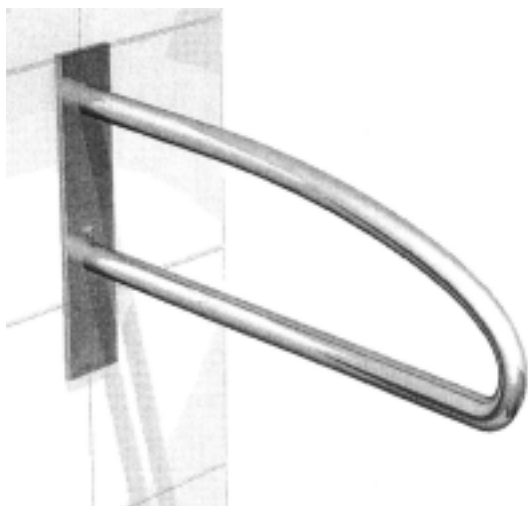
Løbenr. 18



Løbenr. 19



Løbenr. 20



Løbenr. 21



Løbenr. 22



Løbenr. 23

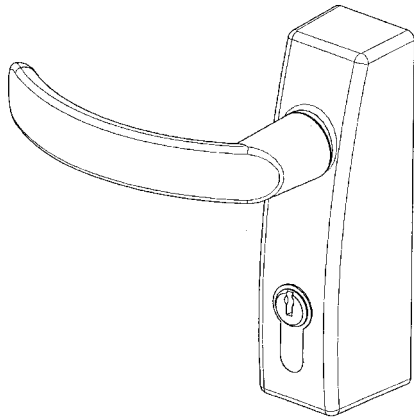
(71) ANSØGER(E):
 (74) FULDMÆGTIG:
 (72) FREMBRINGER(E):
 (30) PRIORITET:
 (22) ANSØGNINGSDATO:
 (18) GYLDIG TIL:

Dorma GmbH & Co. KG, Breckerfelder Strasse 42-48, D-58256 Ennepetal, Tyskland
 Patrade A/S, Fredens Torv 3 A, 8000 Århus C, Danmark
 Georg Kaluza, Emil-Schniewind-Strasse 10, D-42553 Velbert, Tyskland
 2005-05-07 DE 405 02 503.3
 2005-11-07
 2010-11-07

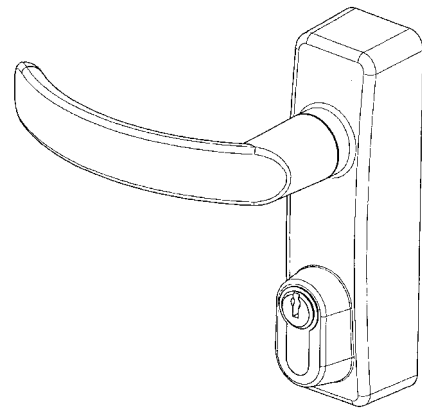
Løbenr. 6

(11) DR 2005 00270
(21) DA 2005 00256

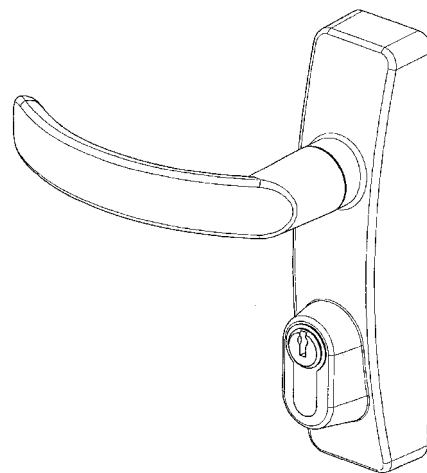
(54) 1-3) Låse- og lukkeindretninger 4-9) dele af anordninger(51)-Cl.08 07



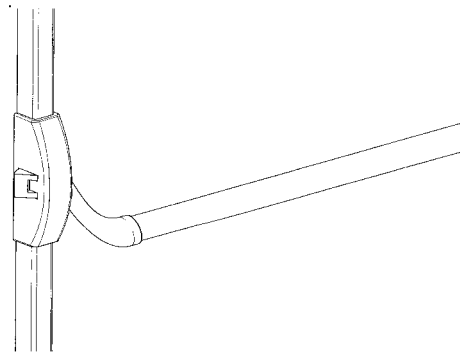
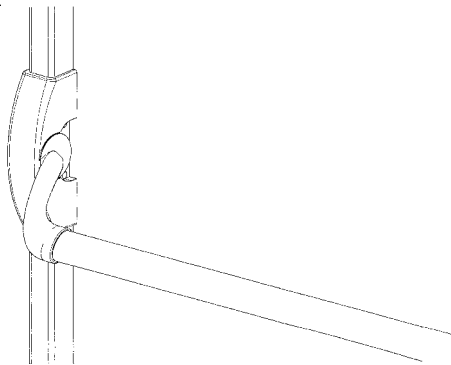
Løbenr. 1



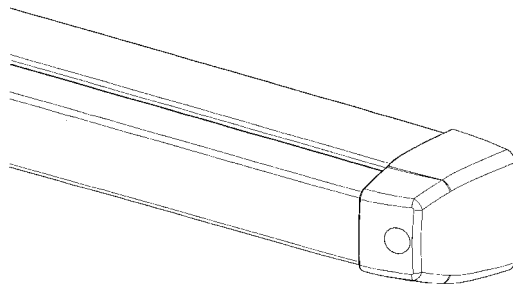
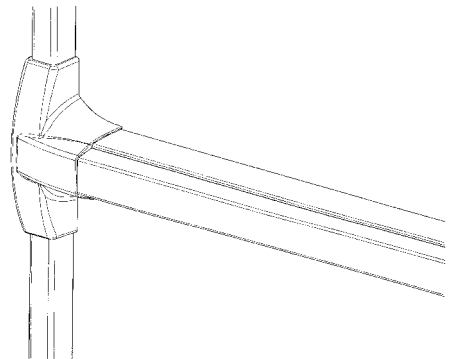
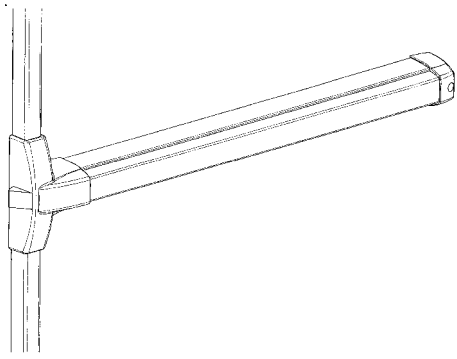
Løbenr. 2



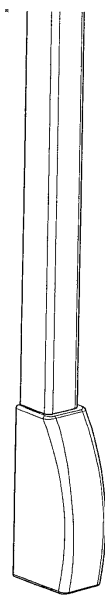
Løbenr. 3



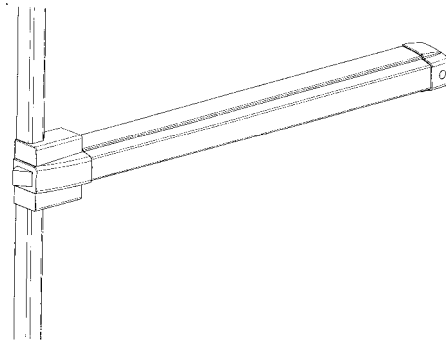
Løbenr. 4



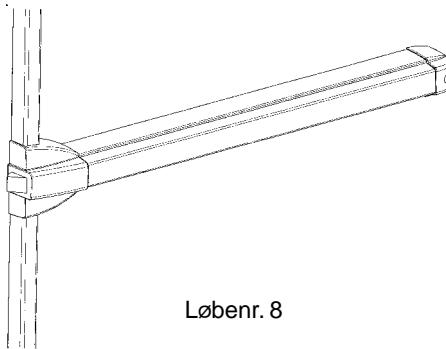
Løbenr. 5



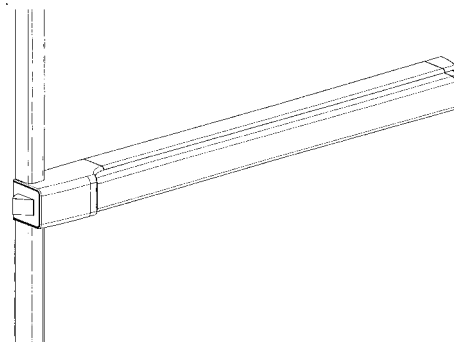
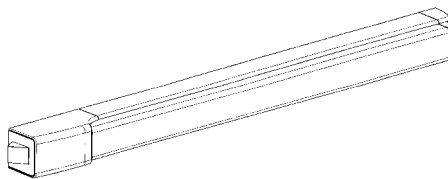
Løbenr. 6



Løbenr. 7



Løbenr. 8



Løbenr. 9

(71) ANSØGER(E):
(74) FULDMÆGTIG:
(30) PRIORITET:
(22) ANSØGNINGSDATO:
(18) GYLDIG TIL:

Dorma GmbH & Co. KG, Breckerfelder Strasse 42-48, D-58256 Ennepetal, Tyskland
Patrade A/S, Fredens Torv 3 A, 8000 Århus C, Danmark
2005-03-08 DE 40501380.9
2005-09-08
2010-09-08

(11) DR 2005 00271
(21) DA 2005 00333

(54) En indretning til udstilling af ringe

(51)-Cl.99 00



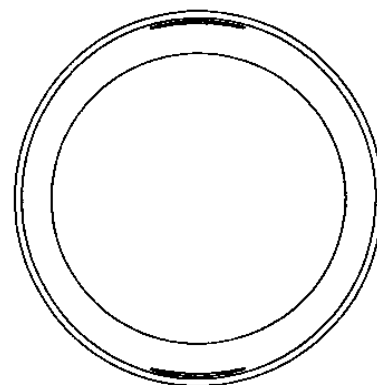
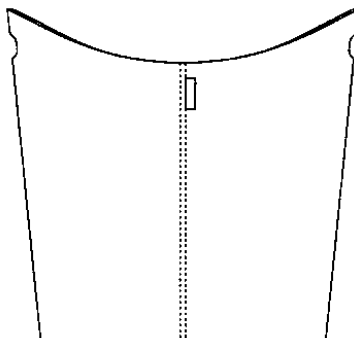
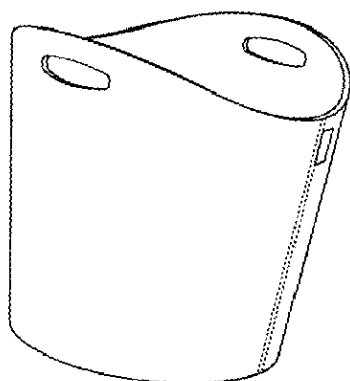
(71) ANSØGER(E):
(22) ANSØGNINGSDATO:
(18) GYLDIG TIL:
(57) BEMÆRKNINGER

Unika Design A/S, Fanøvej 4, 8382 Hinnerup, Danmark
2005-07-07
2010-07-07
Farver

(11) DR 2005 00272
(21) DA 2005 00315

(54) En opbevaringskurv

(51)-Cl.09 04



(71) ANSØGER(E):
(72) FREMBRINGER(E):
(22) ANSØGNINGSDATO:
(18) GYLDIG TIL:

Morsø Jernstøberi A/S, Furvej 6, 7900 Nykøbing M, Danmark
Designit A/S Product Division, Klosterport 4 E, 8000 Århus C, Danmark
2005-11-03
2010-11-03

(11) DR 2005 00273
(21) DA 2005 00154

(54) En lampe

(51)-Cl.26 05



(71) ANSØGER(E):
(72) FREMBRINGER(E):
(22) ANSØGNINGSDATO:
(18) GYLDIG TIL:

Asger Bay Christiansen, Provstestræde 4, 4000 Roskilde, Danmark
Asger Bay Christiansen, Provstestræde 4, 4000 Roskilde, Danmark
2005-05-24
2010-05-24

(11) DR 2005 00274

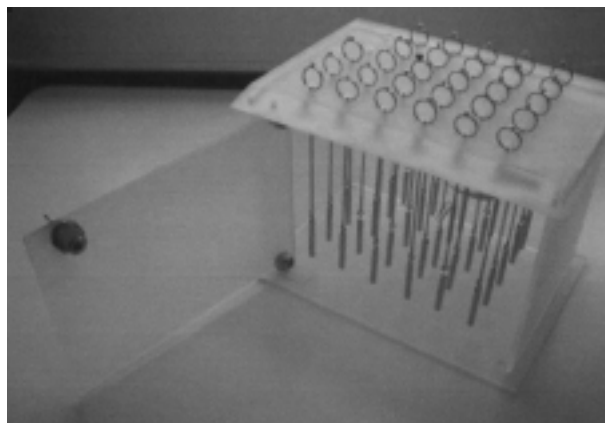
(54) 1) En udstillingsbox til præsentation af ringe
2) varesikret udstillingsbox til præsentation af ringe

(51)-Cl.20 02

(21) DA 2005 00198



Løbenr. 1



Løbenr. 2

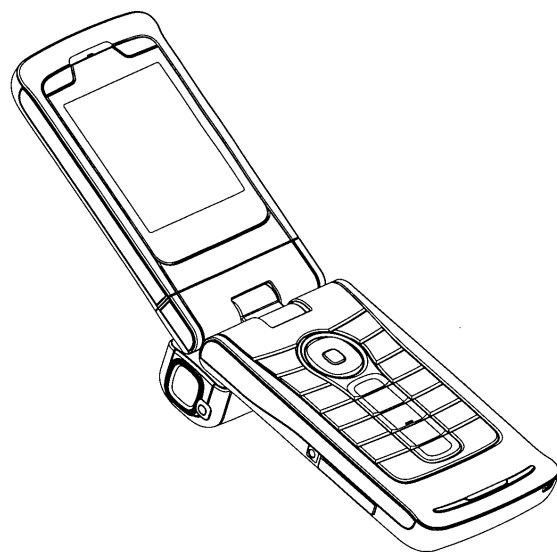
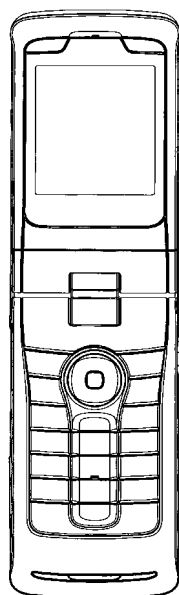
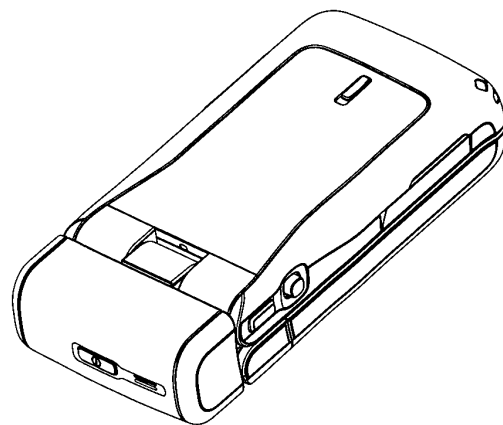
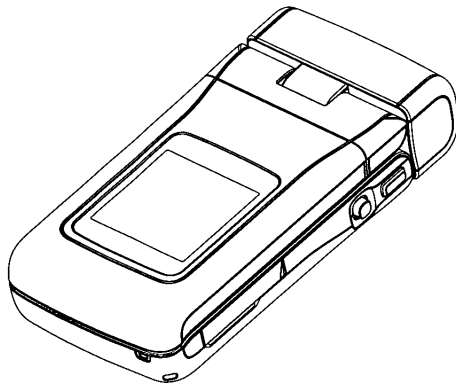
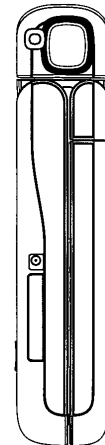
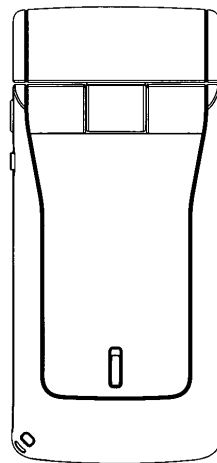
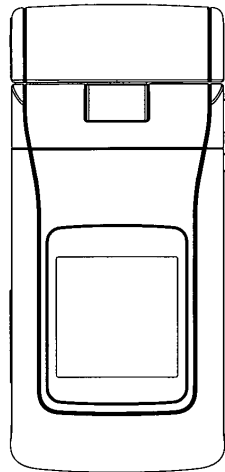
(71) ANSØGER(E):
(22) ANSØGNINGSDATO:
(18) GYLDIG TIL:
(57) BEMÆRKNINGER

Unika Design A/S, Fanøvej 4, 8382 Hinnerup, Danmark
2005-07-07
2010-07-07
Farver

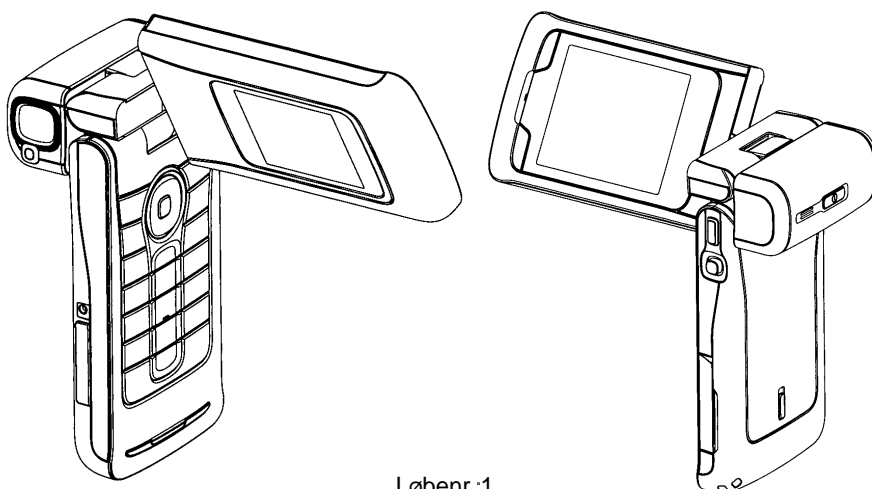
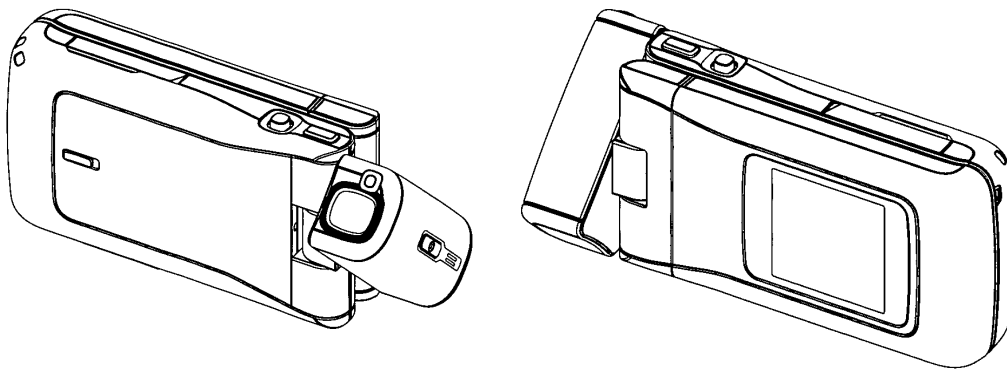
(11) DR 2005 00275
(21) DA 2005 00261

(54) 1) Et håndsat 2) tastaturknapper til et håndsat

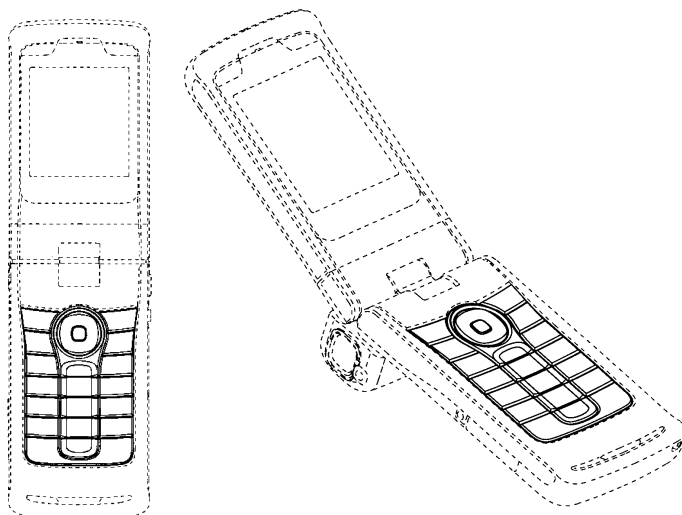
(51)-Cl.14 03



Løbenr. 1



Løbenr.1



Løbenr. 2

(71) ANSØGER(E):
 (74) FULDMÆGTIG:
 (72) FREMBRINGER(E):
 (30) PRIORITET:
 (22) ANSØGNINGSDATO:
 (18) GYLDIG TIL:

Nokia Corporation, Keilalahdentie 4, FI-02150 Espoo, Finland
 Sandel, Løje & Wallberg, Frederiksgade 7, 1265 København K, Danmark
 Ingve Holmung, 68 Ormonde Court, Upper Richmond Road, London SW 15 6TP, Storbritannien ; Anthony
 Dalby, 30 Chandos Avenue, Ealing, London W5 4ER, Storbritannien
 2005-03-16 FI M20050046
 2005-09-15
 2010-09-15

Offentligt tilgængelige designansøgninger og -registreringer

Akterne i nedenstående ansøgninger eller registreringer er tilgængelige for enhver, jf. § 21, stk. 2, i designlov nr. 1259 af 20. december 2000.

Klasse 7

Husholdningsartikler (ikke indeholdt i andre klasser)

(21) DA 2005 00147
(71) ANSØGER(E):
(22) ANSØGNINGSDATO:

(54) En holder til vinværktøjer
Pi-Design AG, Kantonsstrasse 100, CH-6234 Triengen, Schweiz
2005-05-13

Klasse 8

Værktøj og isenkramvarer

(21) DA 2005 00319
(71) ANSØGER(E):
(30) PRIORITET:
(22) ANSØGNINGSDATO:

(54) 1-23) Håndgreb
Dorma GmbH & Co. KG, Breckerfelder Strasse 42-48, D-58256 Ennepetal, Tyskland
2005-05-07 DE 405 02 503.3
2005-11-07

Klasse 10

Ure og andre måleinstrumenter, instrumenter til kontrol og signalgivning

(21) DA 2005 00140
(71) ANSØGER(E):
(22) ANSØGNINGSDATO:

(54) En køkkenvægt
Pi-Design AG, Kantonsstrasse 100, CH-6234 Triengen, Schweiz
2005-05-09

Ændringer

Ændringer vedrørende retten til designet, indehaverens navn/firma og adresse, fuldmægtig m.v.

Overdragelser:

(11) DR 2002 00138

Til: (71) Habo Danmark A/S, Bakketoften 18, 8541 Skødstrup, Danmark

(11) DR 2004 00076

Til: (71) Habo Danmark A/S, Bakketoften 18, 8541 Skødstrup, Danmark

Ændring af fuldmægtigoplysninger:

(11) DR 2002 00138

Til: (74) Nicolaj Jon Larsen, c/o Habo Danmark A/S, Bakketoften 18, 8541 Skødstrup, Danmark

(11) DR 2004 00076

Til: (74) Nicolaj Jon Larsen, c/o Habo Danmark A/S, Bakketoften 18, 8541 Skødstrup, Danmark

Mønster

Ændringer

Ændringer vedrørende retten til mønstret, mønsterhavers navn, bopæl, fulm. m.v.

Overdragelser:

(11) MR 1996 00564

Til: (71) KN Produkt A/S, Farvervej 2, 7490 Aulum, Danmark

(11) MR 1996 00565

Til: (71) KN Produkt A/S, Farvervej 2, 7490 Aulum, Danmark

(11) MR 1996 00566

Til: (71) KN Produkt A/S, Farvervej 2, 7490 Aulum, Danmark

(11) MR 1996 00567

Til: (71) KN Produkt A/S, Farvervej 2, 7490 Aulum, Danmark

(11) MR 2001 00659

Til: (71) Acorn (France) FR A SAS, 10, allée des lilas, F-69110 Sainte Foy les Lyon, Frankrig

Fornyelse af mønsterregistreringer

Fornyelse af registreringer foretaget i medfør af lov om mønstre nr. 218 af 27. maj 1970.

(11) Registreringsnummer	(18) Gyldig til
MR 2001 00992	20110201
MR 2001 00975	20110126
MR 2001 00729	20101117
MR 2001 00754	20101120
MR 2001 00755	20101120
MR 2001 00756	20101120
MR 2001 00757	20101120
MR 2001 00762	20101120
MR 2001 00767	20101120
MR 2001 00766	20101120
MR 2001 00765	20101120
MR 2001 00764	20101120
MR 2001 00768	20101120
MR 2001 00763	20101120
MR 2001 00761	20101120
MR 2001 00760	20101120
MR 2001 00759	20101120
MR 2001 00758	20101120
MR 2001 00349	20101213
MR 2001 00444	20101206
MR 2001 00351	20101214
MR 2001 00302	20101110
MR 2001 00299	20101110
MR 2001 00261	20101110
MR 2001 00268	20101110
MR 2001 00412	20101205
MR 2001 00352	20101215
MR 2001 00353	20101215
MR 2001 00454	20101215
MR 2001 00864	20101219
MR 2001 00540	20101220
MR 2001 00541	20101220
MR 2001 00542	20101220
MR 2001 00361	20101222
MR 2001 00861	20101124
MR 2001 00635	20101205
MR 2001 01144	20110213
MR 2001 01143	20110213
MR 2001 01142	20110213
MR 1996 00436	20101201
MR 1996 01099	20110314
MR 2001 00301	20101124
MR 2001 00770	20101120
MR 2001 00286	20101116
MR 2000 01351	20100516
MR 1996 00500	20101027
MR 2001 00303	20101208
MR 2001 00790	20101130
MR 1996 00790	20101214
MR 1996 00791	20101214
MR 2001 00319	20101120
MR 1996 01022	20101120
MR 2001 00455	20101222
MR 1996 00621	20101201
MR 2001 00306	20101212
MR 2001 00307	20101212
MR 2001 00308	20101212
MR 2001 00309	20101212

Udslettelser af registreringer

Udslettelser af registreringer foretaget i medfør af lov om mønstre nr. 218 af 27. maj 1970.

(11)MR 1991 01293
(11)MR 1991 01296
(11)MR 1991 01243
(11)MR 1991 01244
(11)MR 1991 01138
(11)MR 1991 01245
(11)MR 1991 01246
(11)MR 1991 01434
(11)MR 1991 01151
(11)MR 1991 01152
(11)MR 1992 00178
(11)MR 1991 01439
(11)MR 1991 01160
(11)MR 1991 01441
(11)MR 1991 01504
(11)MR 1991 01402
(11)MR 1991 01403
(11)MR 1991 01507
(11)MR 1995 01287
(11)MR 1996 00583
(11)MR 1995 01156
(11)MR 1995 01159
(11)MR 1995 01064
(11)MR 1995 01065
(11)MR 1995 01327
(11)MR 1995 01330
(11)MR 1996 00306
(11)MR 1995 01161
(11)MR 1995 01070
(11)MR 1996 00315
(11)MR 2000 01131
(11)MR 2000 01279
(11)MR 2000 00890
(11)MR 2000 01132
(11)MR 2000 01106
(11)MR 2000 01107
(11)MR 2000 01108
(11)MR 2000 01109
(11)MR 2000 01110
(11)MR 2000 01034
(11)MR 2001 00191
(11)MR 2001 00239
(11)MR 2000 00891
(11)MR 2000 01112
(11)MR 2000 01344
(11)MR 2000 01233
(11)MR 2000 01078
(11)MR 2000 01079
(11)MR 2000 00961
(11)MR 2000 01115
(11)MR 2000 00893
(11)MR 2000 01369
(11)MR 2000 01133
(11)MR 2000 01080
(11)MR 2000 01081
(11)MR 2000 01134
(11)MR 2000 01135
(11)MR 2000 00934
(11)MR 2001 00272
(11)MR 2000 01385
(11)MR 2000 01053
(11)MR 2000 01392
(11)MR 2000 01196
(11)MR 2000 01197
(11)MR 2001 00035
(11)MR 2001 00036
(11)MR 2000 00935
(11)MR 2000 01164
(11)MR 2000 01280
(11)MR 2000 01006
(11)MR 2001 00873

(11)MR 2000 01182
(11)MR 2000 01055
(11)MR 2000 01370
(11)MR 2000 01198
(11)MR 2000 01035
(11)MR 2000 01083
(11)MR 2000 01234
(11)MR 2000 01243
(11)MR 2001 00273
(11)MR 2001 00274
(11)MR 2001 00275
(11)MR 2001 00276
(11)MR 2001 00277
(11)MR 2001 00834
(11)MR 2001 00278
(11)MR 2001 00280
(11)MR 2001 00281
(11)MR 2001 00315
(11)MR 2001 00700
(11)MR 2001 00408
(11)MR 2001 00453
(11)MR 2001 00883
(11)MR 2001 00884
(11)MR 2001 00885

Andre meddelelser

Vi skal hermed gøre opmærksom på, at den 9. december 2005 lukker Patent- og Varemærkestyrelsen kl. 12.00.

WIPO Standard 80

INID-koder

Internationally agreed Numbers for the Identification of (bibliographic) data (INID)

- (11) Serial number of the registration
- (15) Date of the registration/Date of the renewal
- (17) Expected duration of the registration/
renewal
- (18) Expected expiration date of the registration/
renewal
- (21) Serial number of the application
- (22) Date of filing of the application
- (23) Name and place of exhibition, and date on
which the industrial design was first
exhibited there (Exhibition priority date)
- (24) Date from which the industrial design right
has effect
- (29) Indication of the form in which the industrial
design is filed, e.g. as a reproduction of the
industrial design or as a specimen thereof
- (30) Data relating to priority under the Paris
Convention
- (43) Date of publication of the industrial design
before examination
- (44) Date of publication of the industrial design
after examination but before registration
- (45) Date of publication of the registered
industrial design
- (46) Date of expiration of deferment
- (51) International Classification for Industrial
Designs (class and subclass of the Locarno
Classification)
- (54) Designation of article(s) or product(s)
covered by the industrial design or title of
the industrial design
- (55) Reproduction of the industrial design (e.g.,
drawing, photograph) and explanations
relating to the reproduction
- (57) Description of characteristic features of the
industrial design including indication of
colors
- (58) Date of recording of any kind of
amendment in the Register
- (62) Serial number(s) and, if available, filing
date(s) of application(s), registration(s) or
document(s) related by division
- (66) Serial number(s) of the application or the
registration of the design(s), which is(are) a
variant(s) of the present one
- (71) Name(s) and address(es) of the appli-
cant(s)
- (72) Name(s) of the creator(s) if known to be
such
- (73) Name(s) and address(es) of the owner(s)
- (74) Name(s) and address(es) of the
representative(s)

Domestic Codes for the Identification of Data

- (DL) Data concerning license
- (DP) Data concerning pawning

Internationalt vedtagne Numre til Identifikation af Data (INID)

Registreringsnummer
Registreringsdato/fornyelsesdato
Forventet registreringsperiode/fornyelsesperiode
Forventet udløbsdato for registrering/fornyelse

Ansøgningsnummer
Ansøgningsdato
Udstillingsnavn og -sted og dato for første udstil-
ling (udstillingsprioritetsoplysninger)

Indleveringsdato

Angivelse af i hvilken form designet er indleveret,
fx som en afbildning af designet eller som en
model heraf
Oplysninger om prioritet efter Pariserkonventionen

Dato for offentlig tilgængelighed

Bekendtgørelsesdato for ansøgningen

Offentliggørelse af registreringen

Udsættelsesdato
International klassifikation af design (klasser og
underklasser i Locarno Klassifikationen)

Vareangivelse/produktangivelse

Afbildninger af designet (fx tegninger, fotografier)
og forklaringer vedrørende afbildningerne

Beskrivelse af karakteristiske træk vedr. designet,
herunder angivelse af farver
Dato for tilførsel til registret

Nummer på hovedansøgning eller udskilt ansøg-
ning

Numre på beslægtede ansøgninger

Ansøgners navn og -adresse
Frembringers/designers navn og adresse
Indehavernavn og -adresse
Fuldmægtignavn og -adresse

Interne koder til identifikation af data

Licensoplysninger
Pantoplysninger
Oplysninger om konkurs