



PATENT- OG VAREMÆRKESTYRELSEN

# Dansk Design- tidende

## Indholdsfortegnelse

### Designsager

Offentliggørelse af designregistreringer .....	1340
Offentligt tilgængelige designansøgninger .....	1355
Udslettelse af designregistreringer .....	1356

### Mønstersager

Ændringer til mønstre .....	1358
Fornyelse af mønsterregistreringer .....	1359
Udslettelse af mønsterregistreringer .....	1360

Dansk Designtidende kan rekvireres som papirkopi for kr. 150 stk. på tlf. 43 50 85 35

Ansvarlig for redaktion: Keld Nymann Jensen  
Udgives af Patent- og Varemærkestyrelsen, Helgeshøj Allé 81, 2630 Tåstrup, tlf. 43 50 80 00

ISSN 1601-7374

Design

## Offentliggørelse af designregistreringer

Enhver kan anmode om hel- eller delvis udslettelse af en registrering (administrativ prøvning), jf. § 25 i designlov nr. 1259 af 20. december 2000. En model af designet kan ses i Patent- og Varemærkestyrelsen, hvis det er offentliggjort, at en model er indleveret til styrelsen. Det er anført, hvis et design er registreret i farve.

(11) DR 2005 00189  
(21) DA 2005 00149

(54) Et hjælpemiddel til på- og aftagning af strømper (51)-Cl.24 04



(71) ANSØGER(E):  
(74) FULDMÆGTIG:

Gitte Ahlquist Jonsson, Hoskiærvej 18, 4900 Nakskov, Danmark  
Advodan Lolland-Falster Advokatfirmaet Høyer-Madsen & Boye, C E Christiansens V 2, 4930 Maribo, Danmark

(72) FREMBRINGER(E):  
(22) ANSØGNINGSDATO:  
(18) GYLDIG TIL:

Gitte Ahlquist Jonsson, Hoskiærvej 18, 4900 Nakskov, Danmark  
2005-05-19  
2010-05-19

(11) DR 2005 00190  
(21) DA 2005 00067

(54) En stegepincet

(51)-Cl.07 02



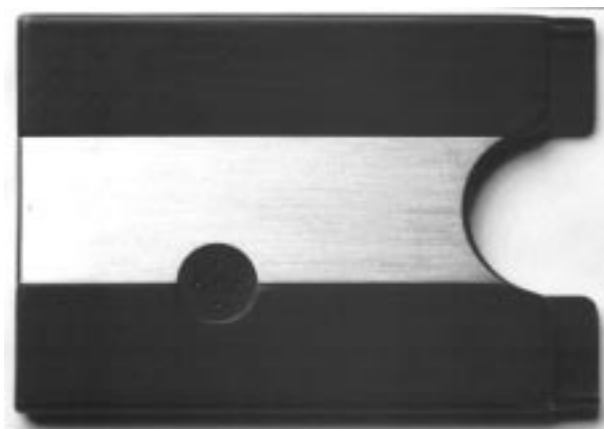
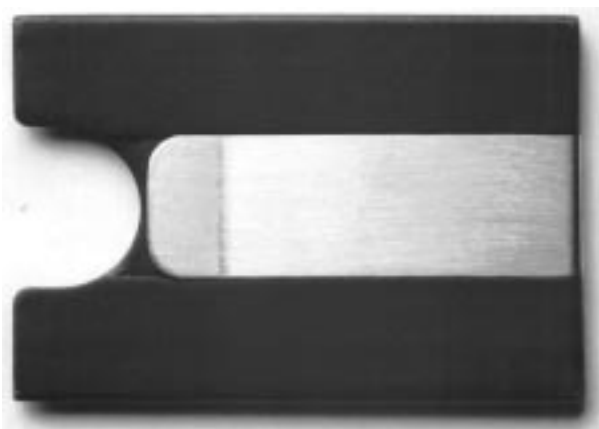
(71) ANSØGER(E):  
(74) FULDMÆGTIG:  
(22) ANSØGNINGSDATO:  
(18) GYLDIG TIL:

Pi-Design AG, Kantonsstrasse 100, CH-6234 Triengen, Schweiz  
Gorrißen Federspiel Kierkegaard, H.C. Andersens Boulevard 12, 1553 København V, Danmark  
2005-02-25  
2010-02-25

(11) DR 2005 00191  
(21) DA 2005 00069

(54) En kortholder

(51)-Cl.03 01;19 02



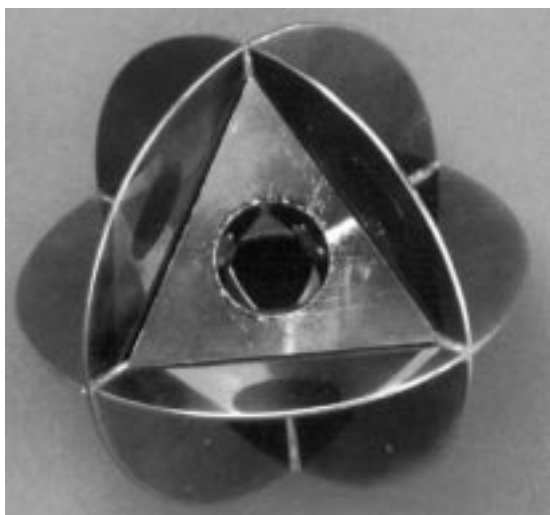
(71) ANSØGER(E):  
(74) FULDMÆGTIG:  
(22) ANSØGNINGSDATO:  
(18) GYLDIG TIL:

Designers Company ApS, Kongevejen 2, 3480 Fredensborg, Danmark  
Sandel, Løje & Wallberg, Frederiksgade 7, 1265 København K, Danmark  
2005-02-28  
2010-02-28

(11) DR 2005 00192  
(21) DA 2005 00231

(54) En lysestage

(51)-Cl.26 01



(71) ANSØGER(E):  
(72) FREMBRINGER(E):  
(22) ANSØGNINGSDATO:  
(18) GYLDIG TIL:  
(29) BEMÆRKNINGER

Kjeld Højfeldt, Lærkehøj 44, 2605 Brøndby, Danmark  
Kjeld Højfeldt, Lærkehøj 44, 2605 Brøndby, Danmark  
2005-08-10  
2010-08-10  
Model

(11) DR 2005 00193  
(21) DA 2005 00243

(54) En fodskammel

(51)-Cl.06 01;06 06



(71) ANSØGER(E):  
(22) ANSØGNINGSDATO:  
(18) GYLDIG TIL:

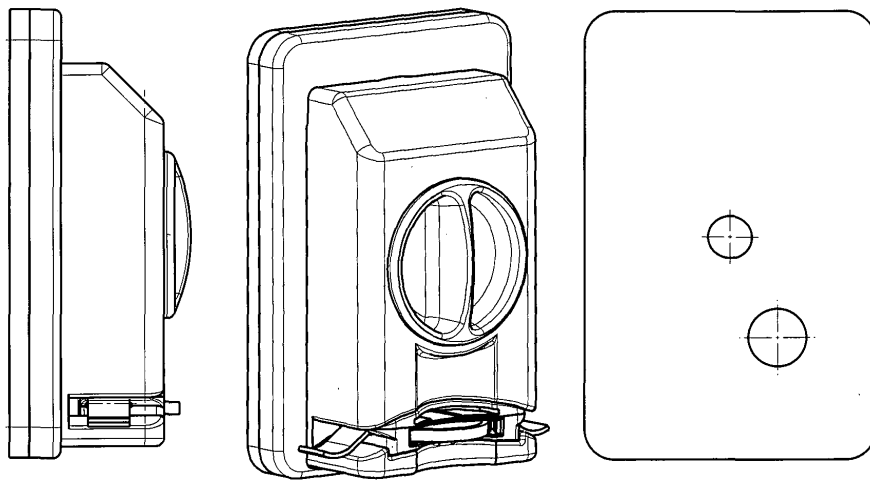
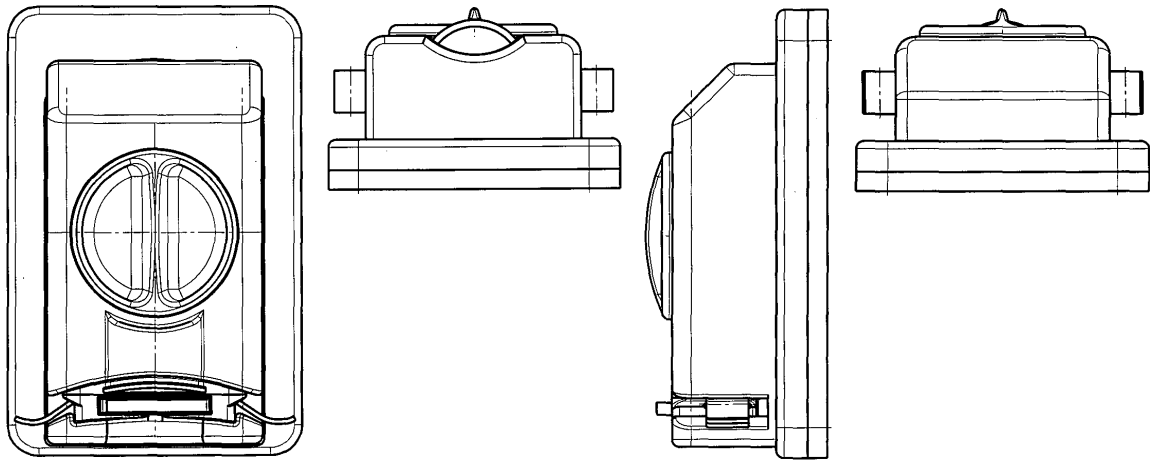
Artifick Design-Studio v/Finn Nystrøm Fick, Strungesvej 8, 8680 Ry, Danmark  
2005-08-25  
2010-08-25

---

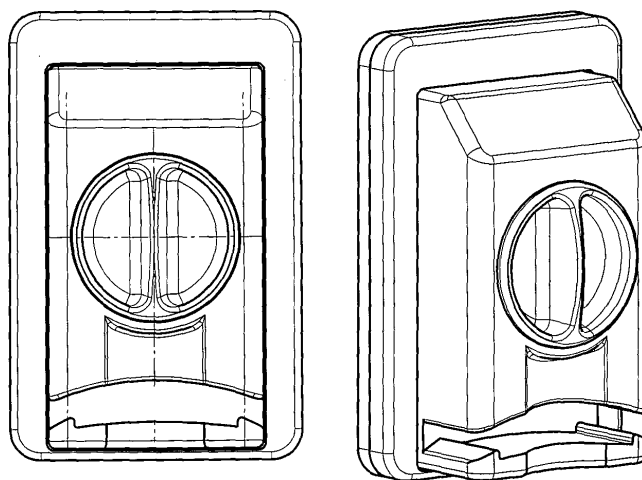
(11) DR 2005 00194  
 (21) DA 2005 00247

(54) 1) Et låsestystem 2-4) dele til låsestem

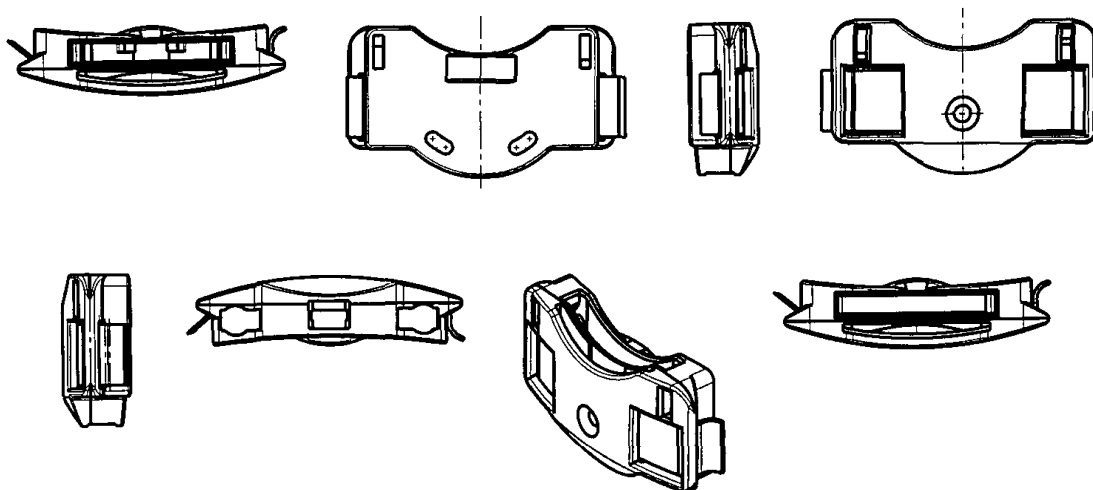
(51)-Cl.08 07



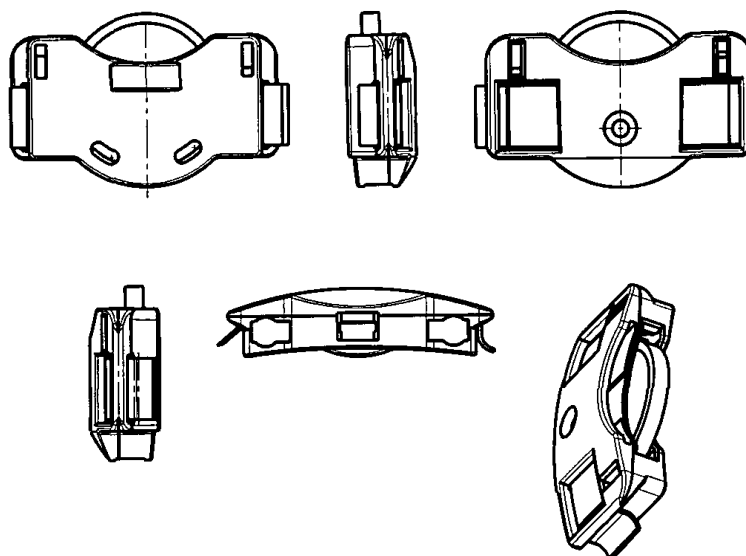
Løbenr. 1



Løbenr. 2



Løbenr. 3



Løbenr. 4

(71) ANSØGER(E):  
 (74) FULDMÆGTIG:  
 (30) PRIORITET:  
 (22) ANSØGNINGSDATO:  
 (18) GYLDIG TIL:

Scheidt & Bachmann GmbH, Breite Strasse 132, D-41238 Mönchengladbach, Tyskland  
 Zacco Denmark A/S, Hans Bekkevolds Allé 7, 2900 Hellerup, Danmark  
 2005-04-06 DE 405 01 879.7  
 2005-08-30  
 2010-08-30

(11) DR 2005 00195  
(21) DA 2005 00155

(54) Et havebord med vask og grill

(51)-Cl.06 04;07 02;23 02



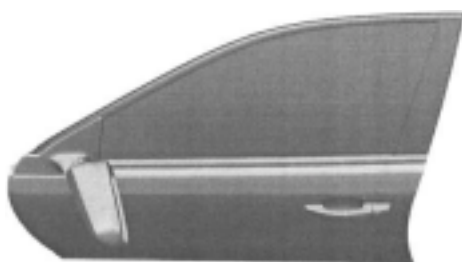
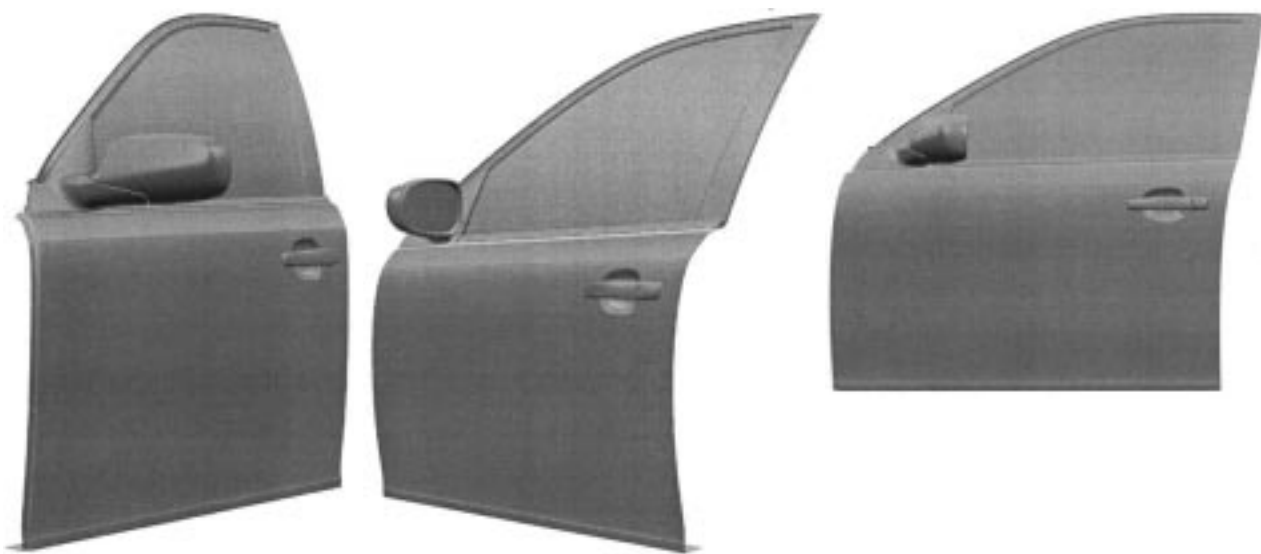
(71) ANSØGER(E):  
(72) FREMBRINGER(E):  
(22) ANSØGNINGSDATO:  
(18) GYLDIG TIL:

Strategi- og Innovationsværket v/Bent Overgaard, Kastanievej 2, 6720 Fanø, Danmark  
Strategi- og Innovationsværket v/Bent Overgaard, Kastanievej 2, 6720 Fanø, Danmark  
2005-05-26  
2010-05-26

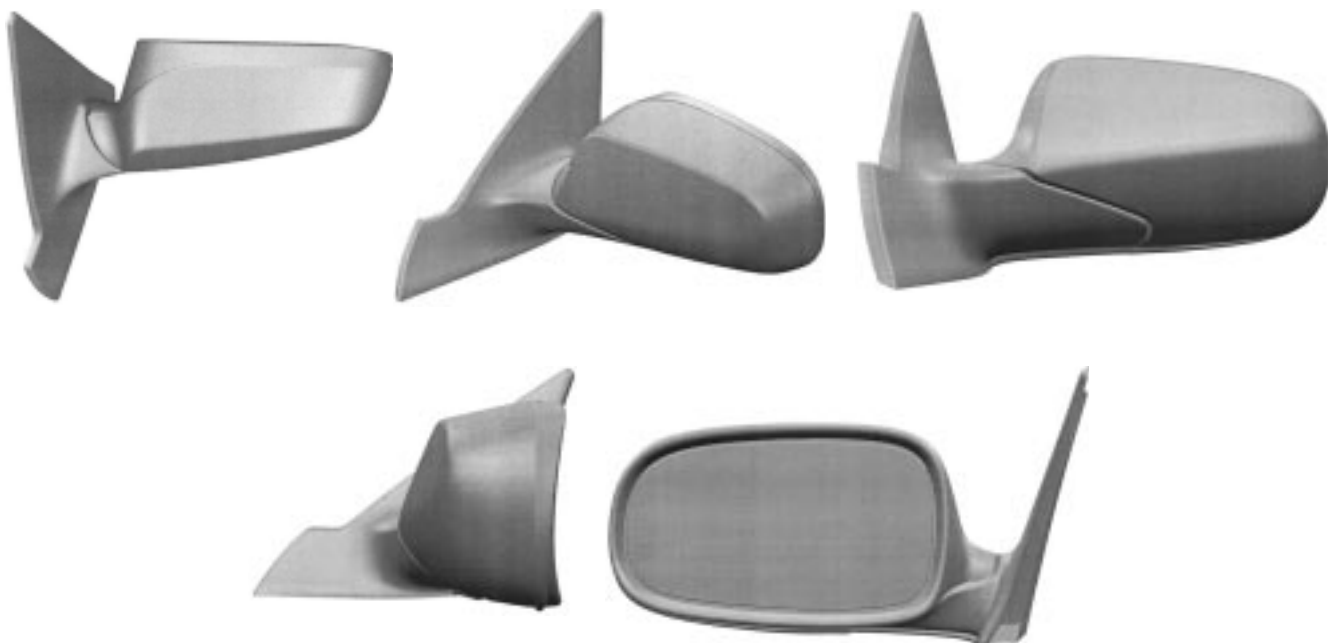
(11) DR 2005 00196  
(21) DA 2005 00212

(54) 1) En fordør 2) ydre bakspejl  
3) venstre karosseridel 4) højre karosseridel  
5) bagageklap 6) forskærm 7) forhjelm  
8) bageste kofanger 9) bagdør 10) forreste kofanger  
11) nedre rist 12) øvre rist

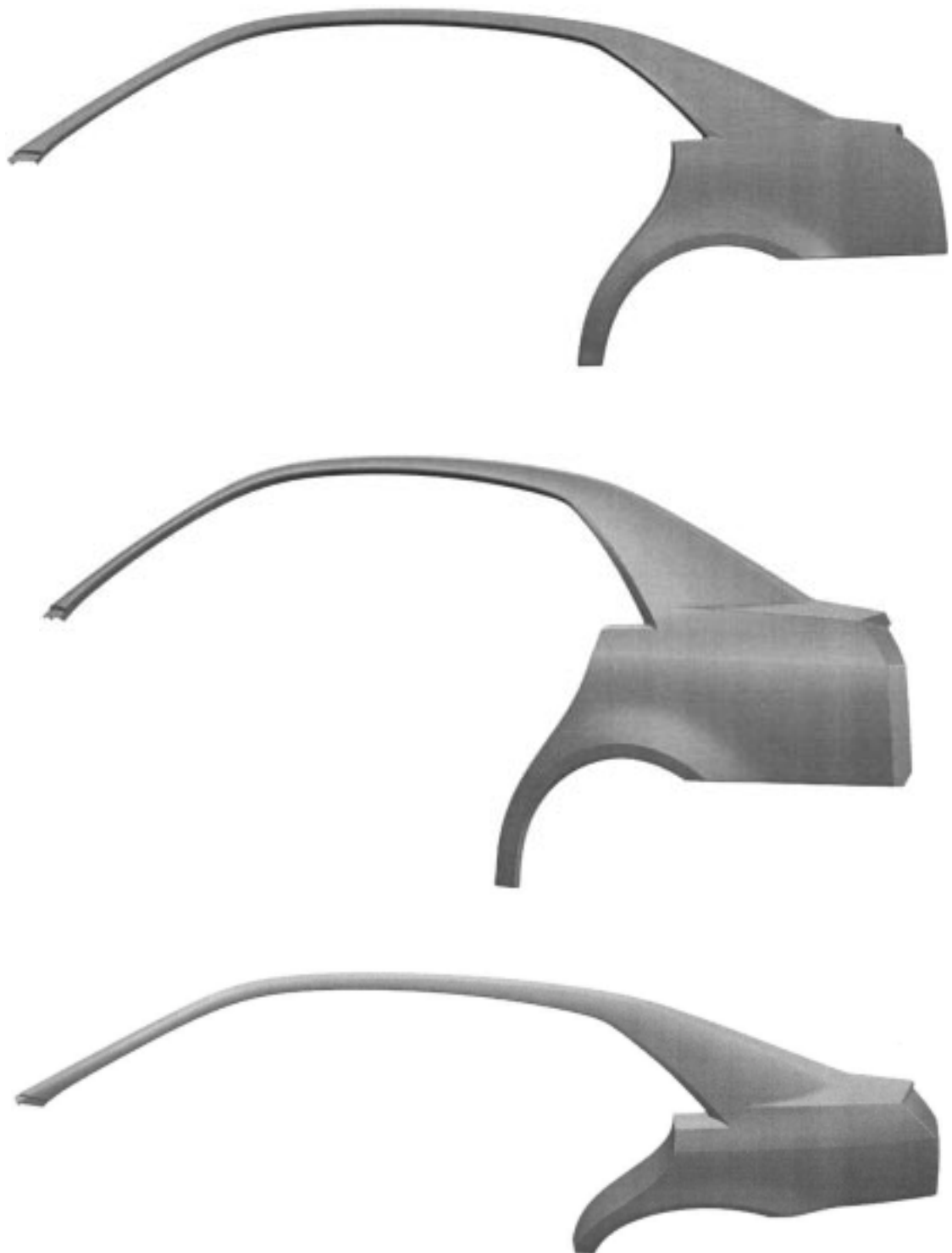
(51)-Cl.12 16



Løbenr. 1



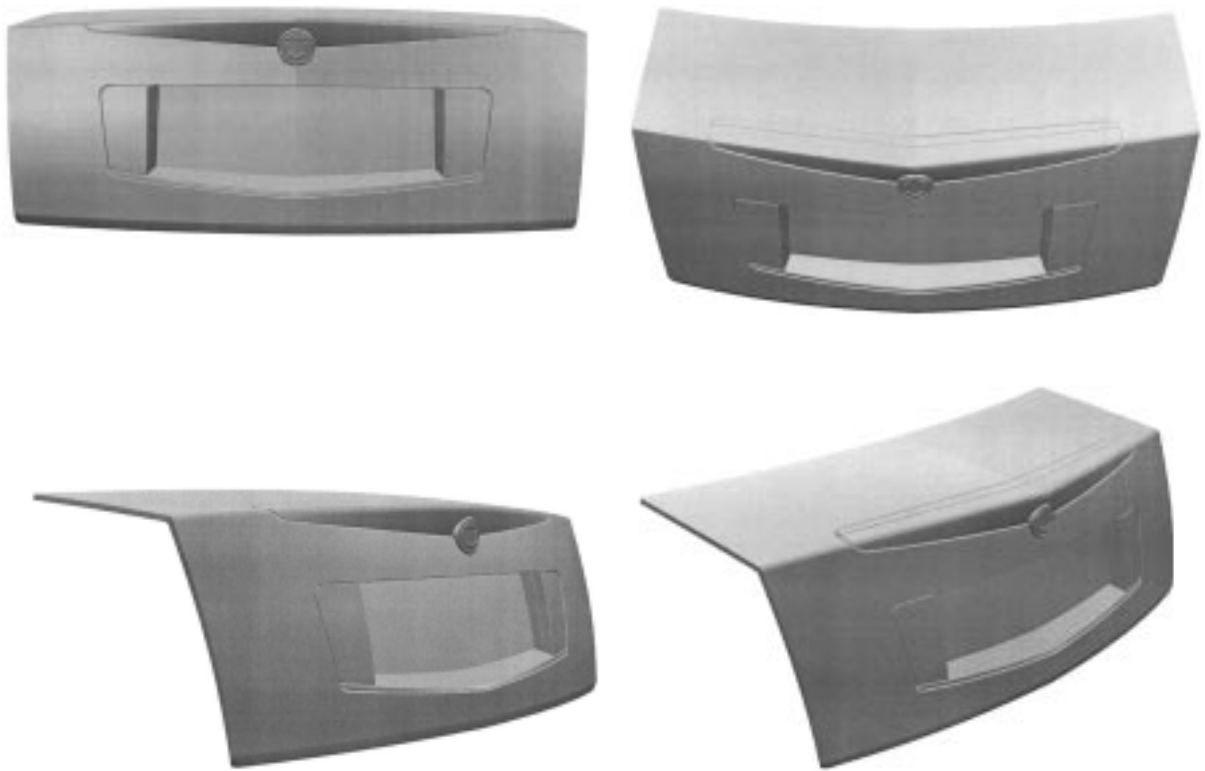
Løbenr. 2



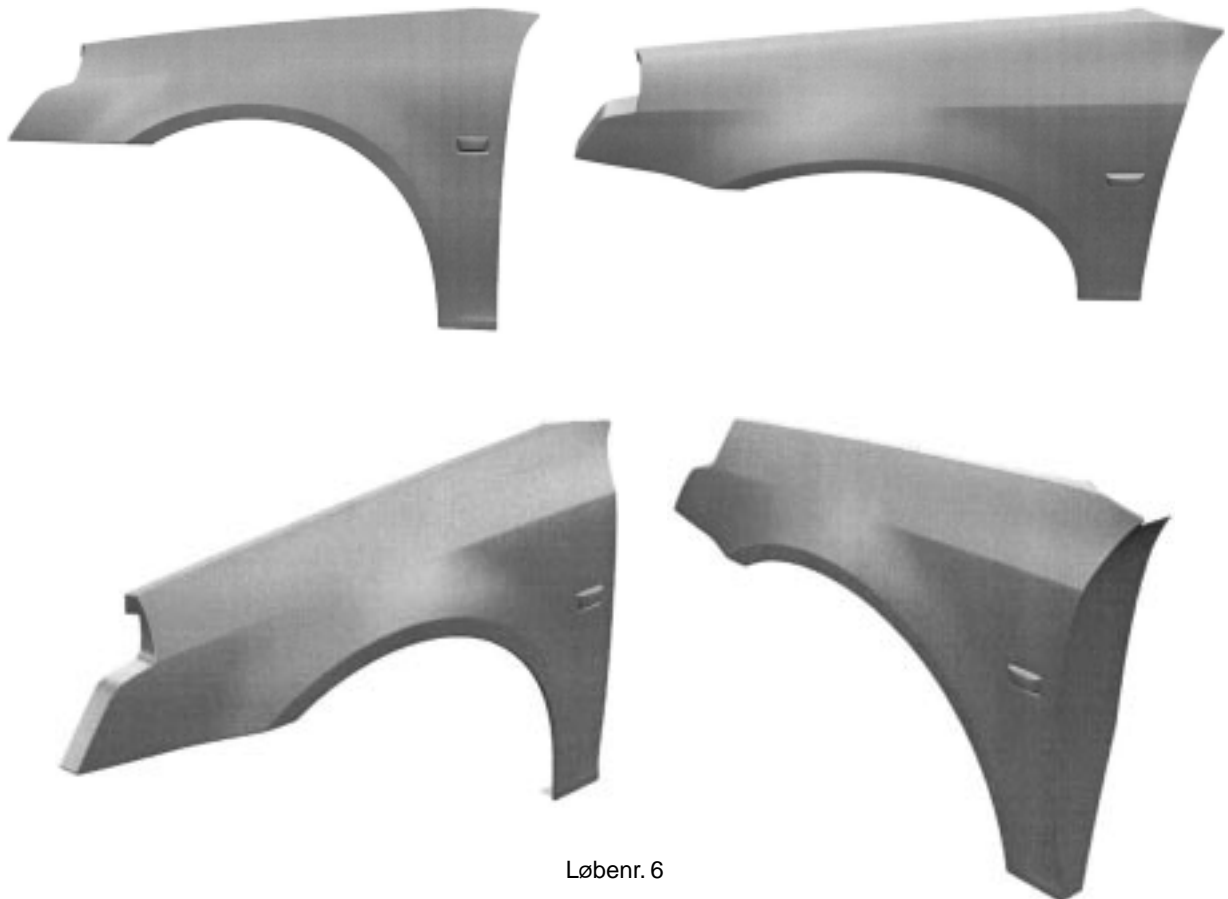
Løbenr. 3



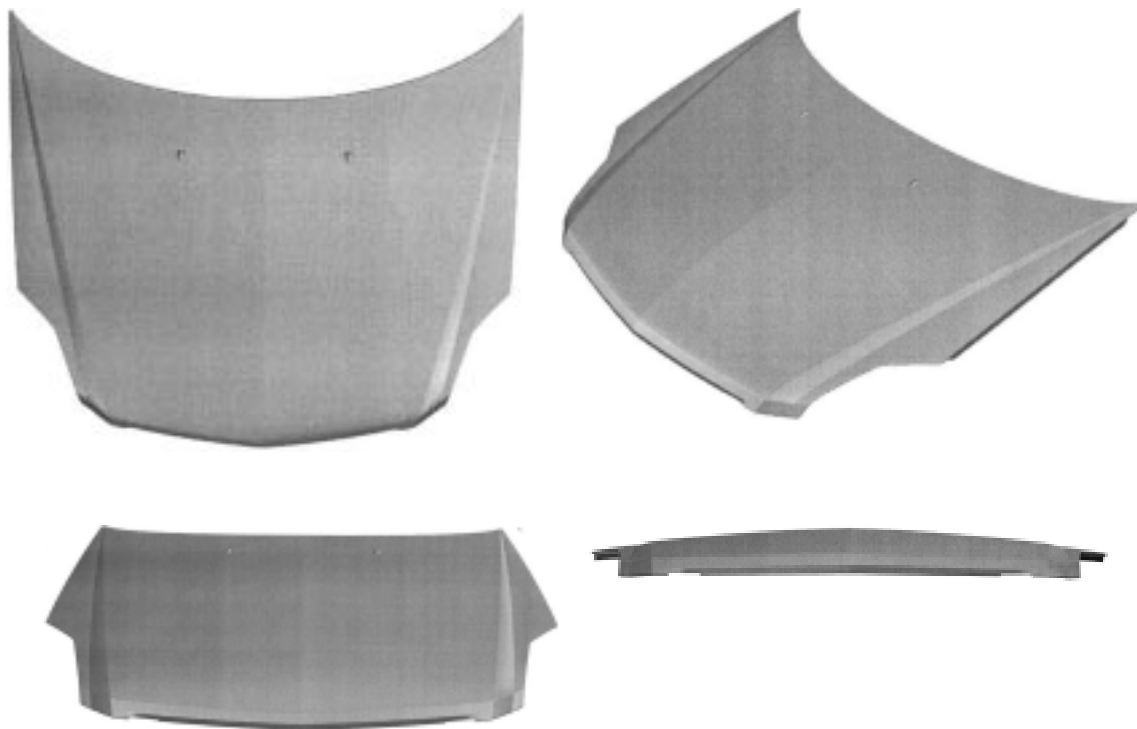
Løbenr. 4



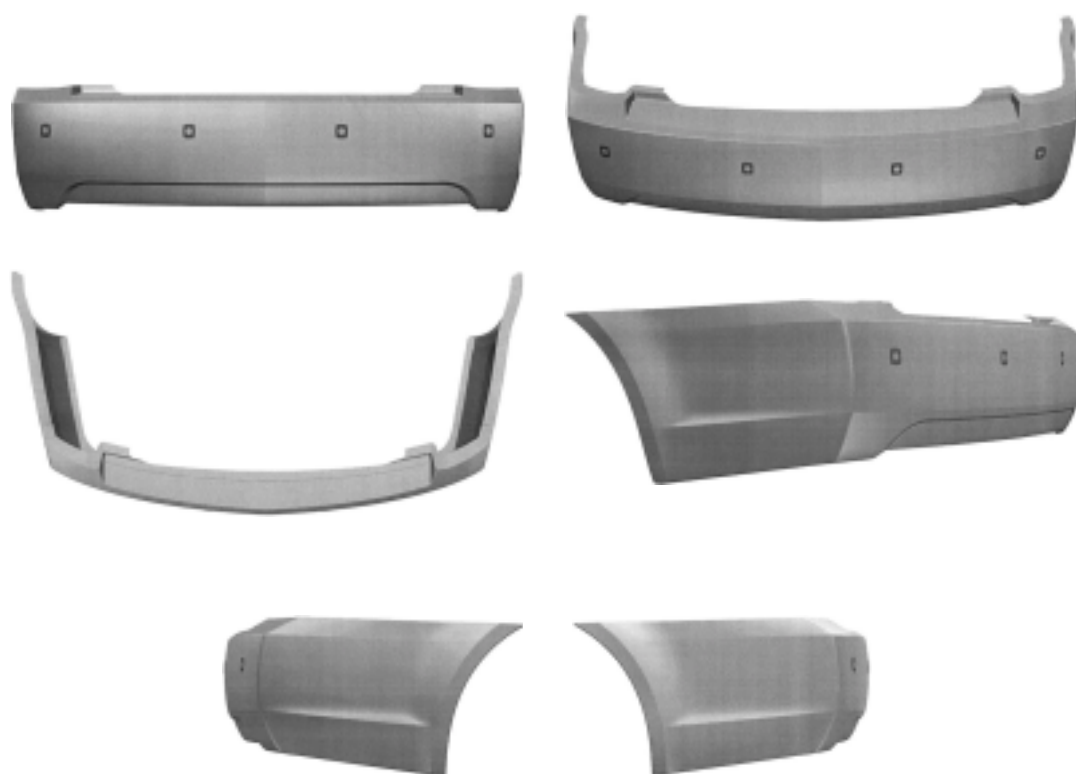
Løbenr. 5



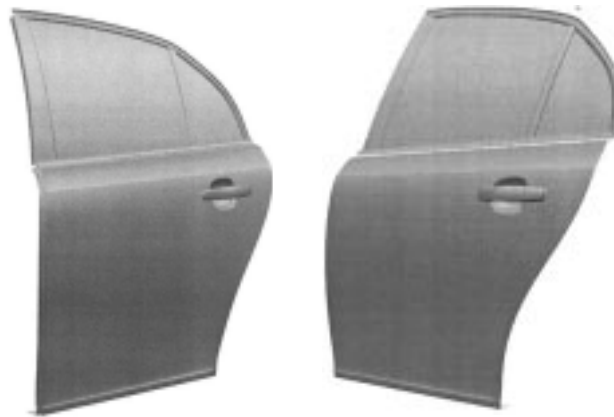
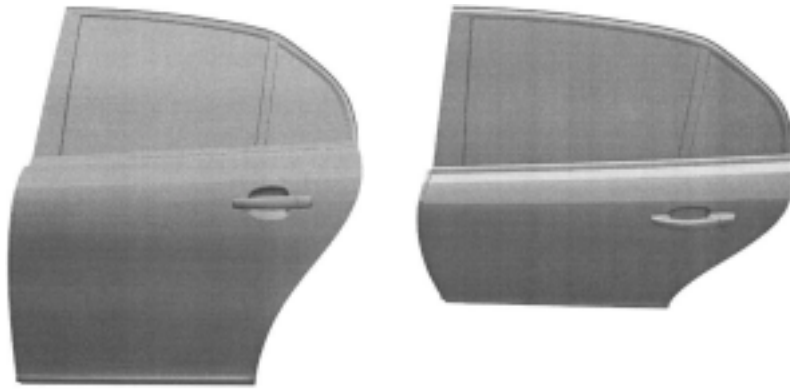
Løbenr. 6



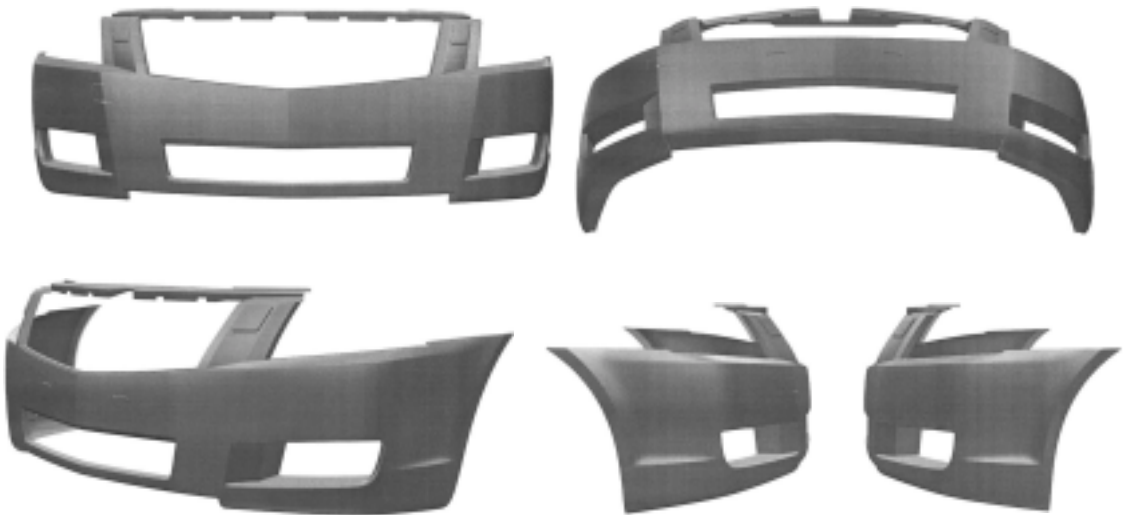
Løbenr. 7



Løbenr. 8



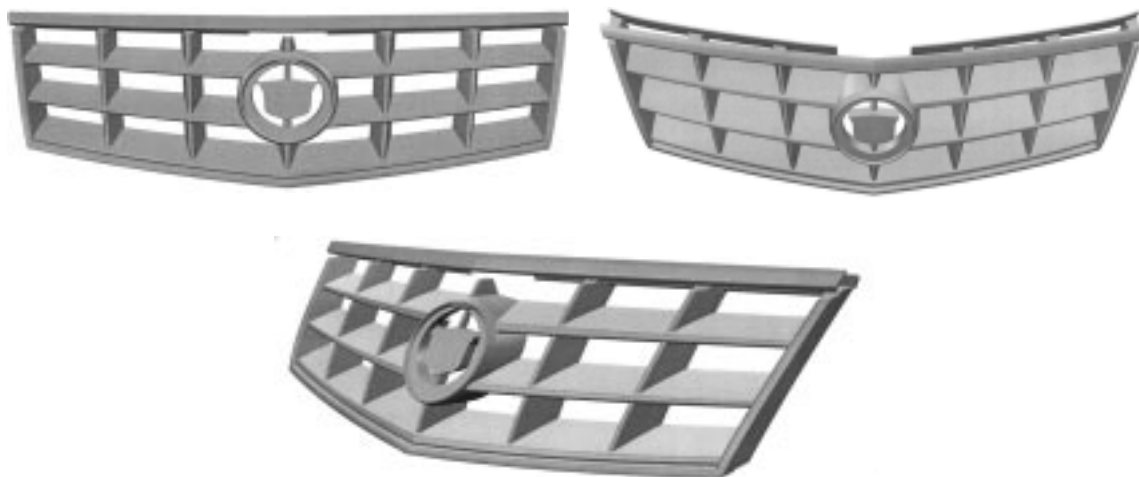
Løbenr. 9



Løbenr. 10



Løbenr. 11



Løbenr. 12

(71) ANSØGER(E): GM Global Technology Operations, Inc., 300 renaissance Center, Detroit, Michigan 48265-3000, USA  
(74) FULDMÆGTIG: Albihns Stockholm AB, Box 5581, S-114 85 Stockholm, Sverige  
(30) PRIORITET: 2005-02-11 SE 05-0142 (design nr. 1-9);2005-02-14 SE 05-0132 (design nr. 10-12)  
(22) ANSØGNINGSDATO: 2005-07-21  
(18) GYLDIG TIL: 2010-07-21

---

(11) DR 2005 00197  
(21) DA 2005 00213

(54) 1) Et blinklys 2) baglygte 3) bremselygte  
4) tågelyslygte 5) tågelysskærm

(51)-Cl.26 06



Løbenr. 1



Løbenr. 2



Løbenr. 3



Løbenr. 4



Løbenr. 5

(71) ANSØGER(E): GM Global Technology Operations, Inc., 300 renaissance Center, Detroit, Michigan 48265-3000, USA  
 (74) FULDMÆGTIG: Albihs Stockholm AB, Box 5581, S-114 85 Stockholm, Sverige  
 (30) PRIORITET: 2005-02-11 SE 05-0142 (design nr. 1-3);2005-02-14 SE 05-0132 (design nr. 4-5)  
 (22) ANSØGNINGSDATO: 2005-07-21  
 (18) GYLDIG TIL: 2010-07-21  
 (57) BEMÆRKNINGER Farver

(11) DR 2005 00198  
 (21) DA 2005 00148

(54) En buks

(51)-Cl.02 02



(71) ANSØGER(E): Staff ApS, Byleddet 19, 8900 Randers, Danmark  
 (72) FREMBRINGER(E): Staff ApS, Byleddet 19, 8900 Randers, Danmark  
 (22) ANSØGNINGSDATO: 2005-05-18  
 (18) GYLDIG TIL: 2010-05-18

## Offentligt tilgængelige designansøgninger og -registreringer

Akterne i nedenstående ansøgninger eller registreringer er tilgængelige for enhver, jf. § 21, stk. 2, i designlov nr. 1259 af 20. december 2000.

<b>Klasse 3</b>	<b>Varer til rejsebrug, etuier, parasoller og varer til personlig brug (ikke indeholdt i andre klasser)</b>
(21) DA 2005 00069 (71) ANSØGER(E): (22) ANSØGNINGSDATO:	(54) En kortholder Designers Company ApS, Kongevejen 2, 3480 Fredensborg, Danmark 2005-02-28
<b>Klasse 7</b>	<b>Husholdningsartikler (ikke indeholdt i andre klasser)</b>
(21) DA 2005 00067 (71) ANSØGER(E): (22) ANSØGNINGSDATO:	(54) En stegepincet Pi-Design AG, Kantonsstrasse 100, CH-6234 Triengen, Schweiz 2005-02-25
<b>Klasse 13</b>	<b>Udstyr til produktion, distribution og transformation af elektricitet</b>
(21) DA 2005 00241 (71) ANSØGER(E): (30) PRIORITET: (22) ANSØGNINGSDATO:	(54) En håndfri indretning til håndsæt/oplader Nokia Corporation, Keilalahdentie 4, FI-02150 Espoo, Finland 2005-02-28 FI M200500032 2005-08-24
<b>Klasse 14</b>	<b>Udstyr til optagelse og gengivelse af data, telekommunikationsudstyr</b>
(21) DA 2005 00241 (71) ANSØGER(E): (30) PRIORITET: (22) ANSØGNINGSDATO:	(54) En håndfri indretning til håndsæt/oplader Nokia Corporation, Keilalahdentie 4, FI-02150 Espoo, Finland 2005-02-28 FI M200500032 2005-08-24
(21) DA 2005 00244 (71) ANSØGER(E): (30) PRIORITET: (22) ANSØGNINGSDATO:	(54) 1) Et håndsæt 2-5) dele dertil Nokia Corporation, Keilalahdentie 4, FI-02150 Espoo, Finland 2005-02-25 US 29/224,248 2005-08-25
<b>Klasse 19</b>	<b>Papirhandlervarer og kontorartikler, materiale til brug for kunstnere og til undervisning</b>
(21) DA 2005 00069 (71) ANSØGER(E): (22) ANSØGNINGSDATO:	(54) En kortholder Designers Company ApS, Kongevejen 2, 3480 Fredensborg, Danmark 2005-02-28
<b>Klasse 25</b>	<b>Bygninger og byggelementer</b>
(21) DA 2005 00073 (71) ANSØGER(E): (22) ANSØGNINGSDATO:	(54) En transportabel hytte Skanderborg Festivalklub, Birkevej 20, 8660 Skanderborg, Danmark 2005-03-03

## Udslettede registreringer

Udslettede registreringer foretaget i medfør af designlov nr. 1259 af 20. december 2000.

(11) DR 2005 00113

Mønster

## Ændringer

Ændringer vedrørende retten til mønstret, mønsterhavers navn, bopæl, fulm. m.v.

### Overdragelser:

(11) MR 2000 00471

Til: (71) DeTeWe Systems GmbH, Zeughofstr. 1, 10997 Berlin, Tyskland

(11) MR 2000 00723

Til: (71) DeTeWe Systems GmbH, Zeughofstr. 1, 10997 Berlin, Tyskland

(11) MR 2000 00724

Til: (71) DeTeWe Systems GmbH, Zeughofstr. 1, 10997 Berlin, Tyskland

(11) MR 2000 00791

Til: (71) DeTeWe Systems GmbH, Zeughofstr. 1, 10997 Berlin, Tyskland

(11) MR 2000 00792

Til: (71) DeTeWe Systems GmbH, Zeughofstr. 1, 10997 Berlin, Tyskland

(11) MR 2000 00793

Til: (71) DeTeWe Systems GmbH, Zeughofstr. 1, 10997 Berlin, Tyskland

(11) MR 2000 00799

Til: (71) DeTeWe Systems GmbH, Zeughofstr. 1, 10997 Berlin, Tyskland

(11) MR 2000 01046

Til: (71) Polar Medica Ltd., Professor Olav Hansens Vei 7A, N-4068 Stavanger, Norge

## Fornyelse af mønsterregistreringer

Fornyelse af registreringer foretaget i medfør af lov om mønstre nr. 218 af 27. maj 1970.

(11) Registreringsnummer	(18) Gyldig til
MR 1996 00223	20100815
MR 2001 00109	20100906
MR 2001 00197	20100914
MR 1996 00483	20100901
MR 2001 00333	20100908
MR 2001 00089	20100904
MR 1996 00163	20100901
MR 1996 00156	20100901
MR 2001 00025	20100914
MR 2001 00056	20100830
MR 2001 00402	20100918
MR 2001 00305	20100929
MR 2001 00297	20100929
MR 2001 00304	20100929
MR 1996 00170	20100913
MR 1996 00382	20100914
MR 2001 00662	20100915
MR 2001 00184	20100929
MR 1996 00202	20100710
MR 2001 00110	20100919
MR 2001 00162	20100905
MR 2001 00875	20101028
MR 2001 00563	20100921
MR 2001 00561	20100921

## Udslettelser af registreringer

Udslettelser af registreringer foretaget i medfør af lov om mønstre nr. 218 af 27. maj 1970.

(11)MR 2000 00759

(11)MR 2000 01335

(11)MR 2000 01336

(11)MR 2000 01360

## WIPO Standard 80

## INID-koder

**Internationally agreed Numbers for the Identification of (bibliographic) data (INID)**

- (11) Serial number of the registration
- (15) Date of the registration/Date of the renewal
- (17) Expected duration of the registration/renewal
- (18) Expected expiration date of the registration/renewal
- (21) Serial number of the application
- (22) Date of filing of the application
- (23) Name and place of exhibition, and date on which the industrial design was first exhibited there (Exhibition priority date)
- (24) Date from which the industrial design right has effect
- (29) Indication of the form in which the industrial design is filed, e.g. as a reproduction of the industrial design or as a specimen thereof
- (30) Data relating to priority under the Paris Convention
- (43) Date of publication of the industrial design before examination
- (44) Date of publication of the industrial design after examination but before registration
- (45) Date of publication of the registered industrial design
- (46) Date of expiration of deferment
- (51) International Classification for Industrial Designs (class and subclass of the Locarno Classification)
- (54) Designation of article(s) or product(s) covered by the industrial design or title of the industrial design
- (55) Reproduction of the industrial design (e.g., drawing, photograph) and explanations relating to the reproduction
- (57) Description of characteristic features of the industrial design including indication of colors
- (58) Date of recording of any kind of amendment in the Register
- (62) Serial number(s) and, if available, filing date(s) of application(s), registration(s) or document(s) related by division
- (66) Serial number(s) of the application or the registration of the design(s), which is(are) a variant(s) of the present one
- (71) Name(s) and address(es) of the applicant(s)
- (72) Name(s) of the creator(s) if known to be such
- (73) Name(s) and address(es) of the owner(s)
- (74) Name(s) and address(es) of the representative(s)

**Domestic Codes for the Identification of Data**

- (DL) Data concerning license
- (DP) Data concerning pawning

**Internationalt vedtagne Numre til Identifikation af Data (INID)**

- Registreringsnummer
- Registreringsdato/fornyelsesdato
- Forventet registreringsperiode/fornyelsesperiode
- Forventet udløbsdato for registrering/fornyelse
- Ansøgningsnummer
- Ansøgningsdato
- Udstillingsnavn og -sted og dato for første udstilling (udstillingsprioritetsoplysninger)
- Indleveringsdato
- Angivelse af i hvilken form designet er indleveret, fx som en afbildning af designet eller som en model heraf
- Oplysninger om prioritet efter Pariserkonventionen
- Dato for offentlig tilgængelighed
- Bekendtgørelsesdato for ansøgningen
- Offentliggørelse af registreringen
- Udsættelsesdato
- International klassifikation af design (klasser og underklasser i Locarno Klassifikationen)
- Vareangivelse/produktangivelse
- Afbildninger af designet (fx tegninger, fotografier) og forklaringer vedrørende afbildningerne
- Beskrivelse af karakteristiske træk vedr. designet, herunder angivelse af farver
- Dato for tilførsel til registret
- Nummer på hovedansøgning eller udskilt ansøgning
- Numre på beslægtede ansøgninger
- Ansøgners navn og -adresse
- Frembringers/designers navn og adresse
- Indehaverens navn og -adresse
- Fuldmægtignavn og -adresse

**Interne koder til identifikation af data**

- Licensoplysninger
- Pantoplysninger
- Oplysninger om konkurs