



PATENT- OG VAREMÆRKESTYRELSEN

# Dansk Design- tidende

## Indholdsfortegnelse

### Designsager

Offentliggørelse af designregistreringer .....	1264
Offentligt tilgængelige designansøgninger .....	1282

### Mønstersager

Ændringer til mønstre .....	1284
Fornyelse af mønsterregistreringer .....	1285
Udslettelse af mønsterregistreringer .....	1286

Dansk Designtidende kan rekvireres som papirkopi for kr. 150 stk. på tlf. 43 50 85 35

Ansvarlig for redaktion: Keld Nymann Jensen  
Udgives af Patent- og Varemærkestyrelsen, Helgeshøj Allé 81, 2630 Tåstrup, tlf. 43 50 80 00

ISSN 1601-7374

Design

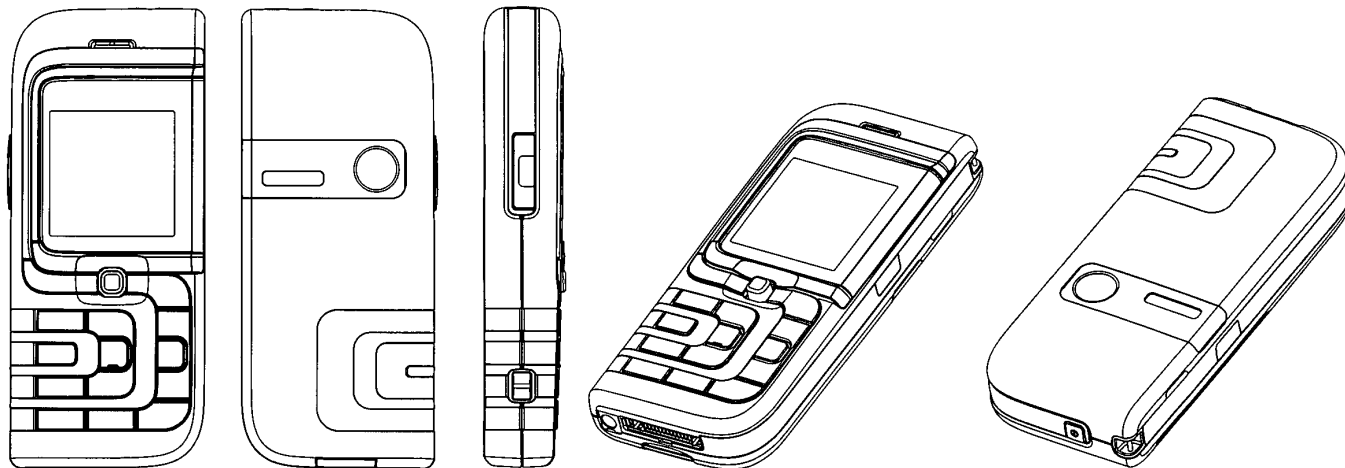
## Offentliggørelse af designregistreringer

Enhver kan anmode om hel- eller delvis udslettelse af en registrering (administrativ prøvning), jf. § 25 i designlov nr. 1259 af 20. december 2000. En model af designet kan ses i Patent- og Varemærkestyrelsen, hvis det er offentliggjort, at en model er indleveret til styrelsen. Det er anført, hvis et design er registreret i farve.

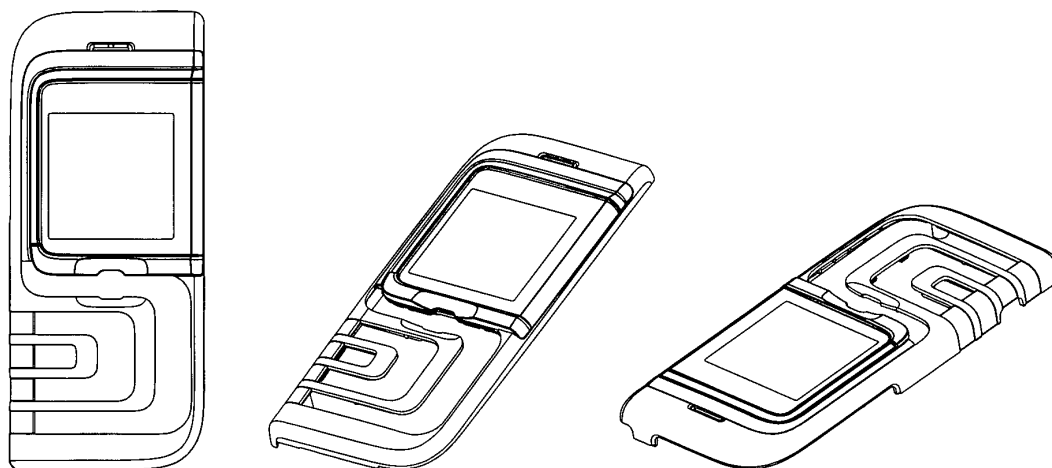
(11) DR 2005 00141  
(21) DA 2005 00055

(54) 1) Et håndsat 2) hylster til et håndsat 3-4) dele af et håndsat 5) tastaturknapper til et håndsat

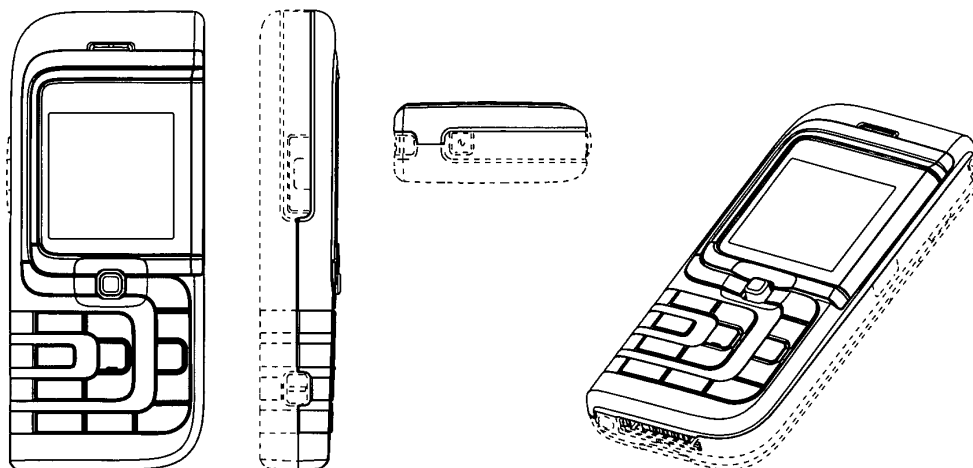
(51)-Cl.14 03



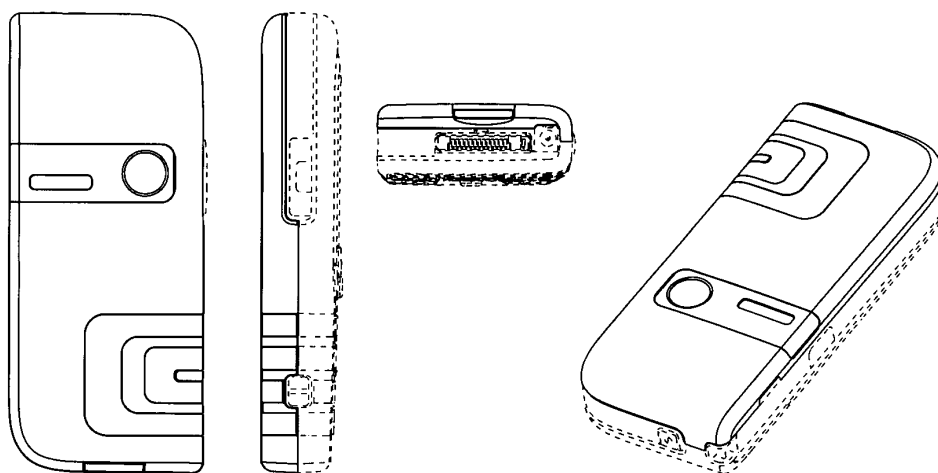
Løbenr. 1



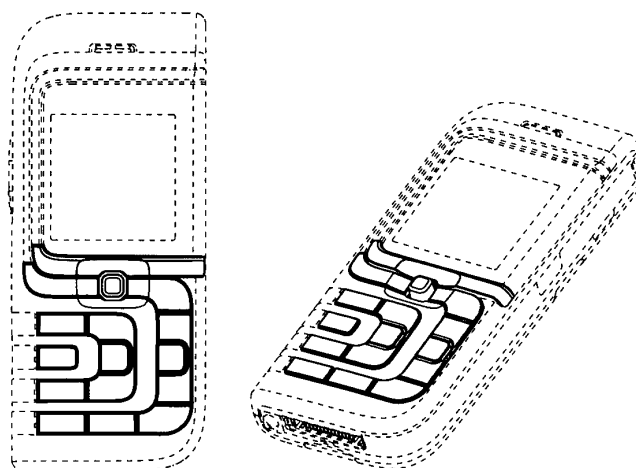
Løbenr. 2



Løbenr. 3



Løbenr. 4



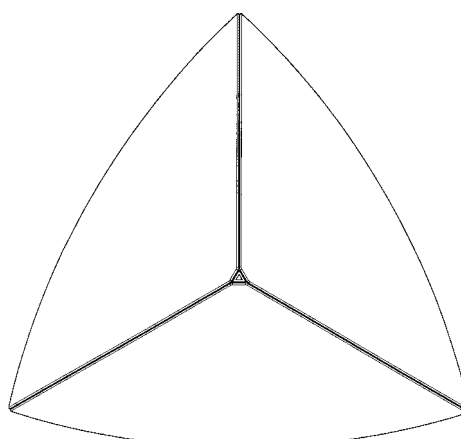
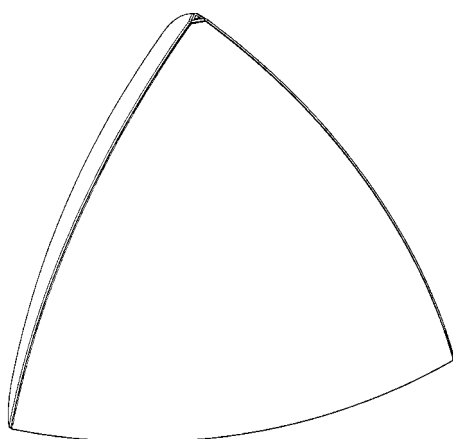
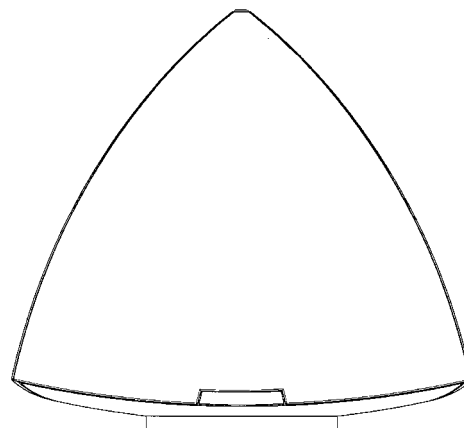
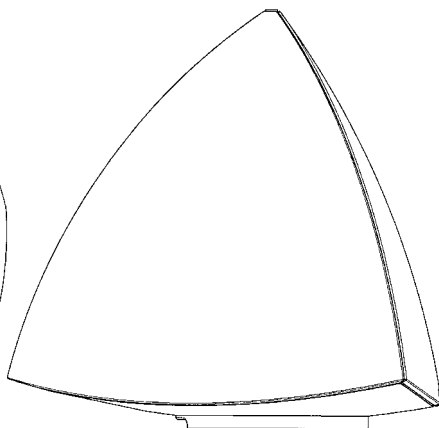
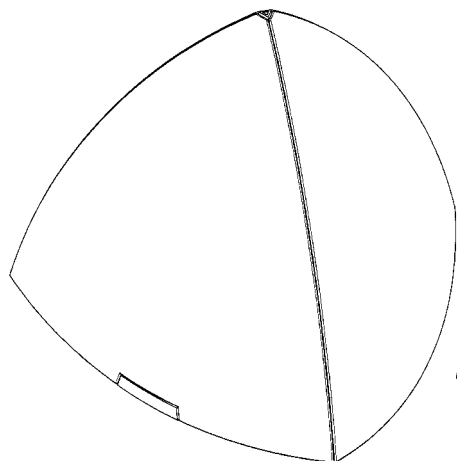
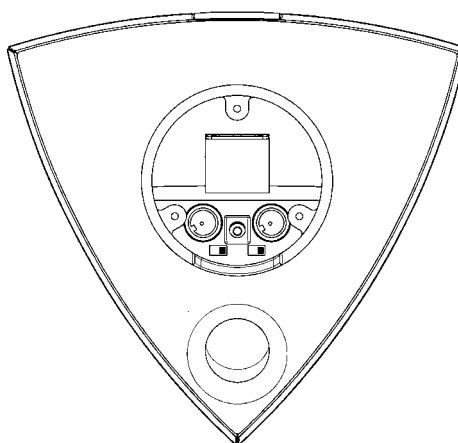
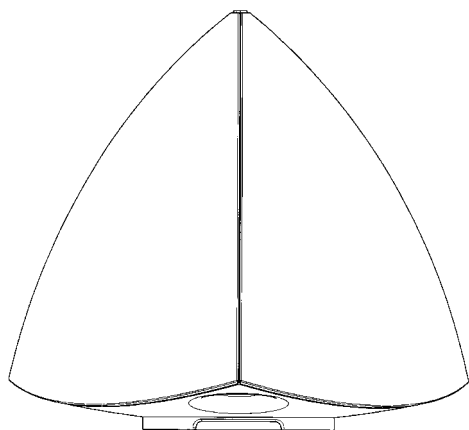
Løbenr. 5

(71) ANSØGER(E): Nokia Corporation, Keilalahdentie 4, FI-02150 Espoo, Finland  
 (74) FULDMÆGTIG: Sandel, Løje & Wallberg, Frederiksgade 7, 1265 København K, Danmark  
 (72) FREMBRINGER(E): Shunjiro Eguchi, Otavantie 3 A 25, FIN-00200 Helsinki, Finland  
 (30) PRIORITET: 2004-08-17 US 29/211,454 (lb.nr. 1); 2004-08-17 US 29/211,455 (lb.nr. 2-7)  
 (22) ANSØGNINGSDATO: 2005-02-15  
 (18) GYLDIG TIL: 2010-02-15

(11) DR 2005 00142  
(21) DA 2004 00405

(54) En højttaler

(51)-Cl.14 01



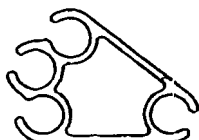
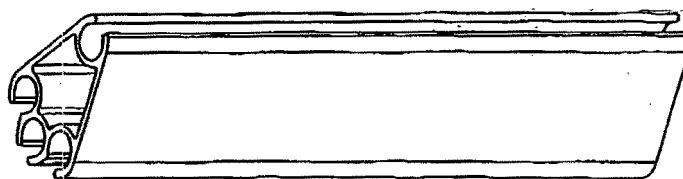
(71) ANSØGER(E):  
(74) FULDMÆGTIG:  
(72) FREMBRINGER(E):  
(22) ANSØGNINGSDATO:  
(18) GYLDIG TIL:

Bang & Olufsen A/S, Peter Bangsvej 15, 7600 Struer, Danmark  
Sandel, Løje & Wallberg, Frederiksgade 7, 1265 København K, Danmark  
David Lewis, Store Kongensgade 110C, 1264 København K, Danmark  
2004-12-22  
2009-12-22

(11) DR 2005 00143  
(21) DA 2005 00118

(54) En skinne til ophængningsanordninger

(51)-Cl.08 08



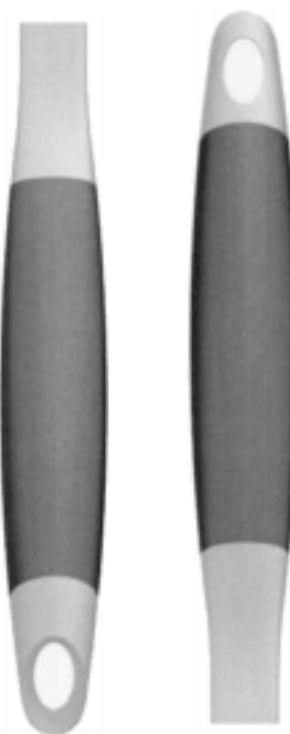
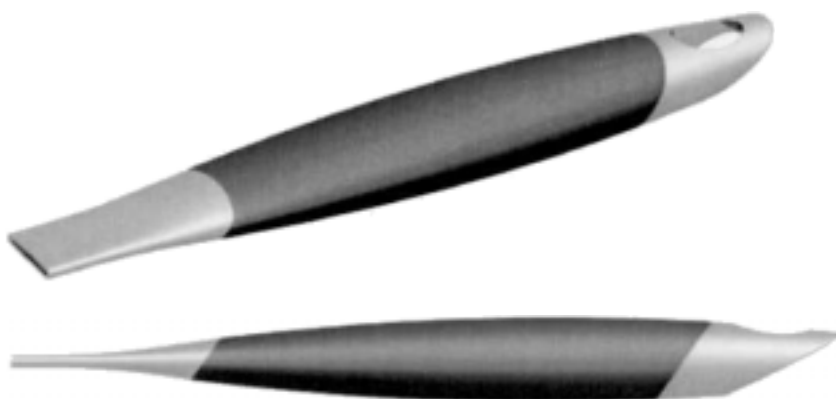
(71) ANSØGER(E):  
(22) ANSØGNINGSDATO:  
(18) GYLDIG TIL:

Exhibition Professionals, Lysagervej 10, 2920 Charlottenlund, Danmark  
2005-04-16  
2010-04-16

(11) DR 2005 00144  
(21) DA 2004 00408

(54) Et håndtag til bestik og køkkengrej

(51)-Cl.07 03;07 04



(71) ANSØGER(E):  
(74) FULDMÆGTIG:  
(22) ANSØGNINGSDATO:  
(18) GYLDIG TIL:

Pi-Design AG, Kantonsstrasse 100, CH-6234 Triengen, Schweiz  
Gorrissen Federspiel Kierkegaard, H.C. Andersens Boulevard 12, 1553 København V, Danmark  
2004-12-23  
2009-12-23

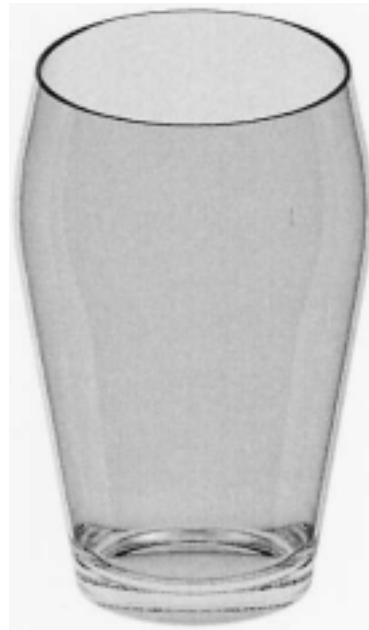
(11) DR 2005 00145  
(21) DA 2004 00407

(54) 1-4) Drikkeglas

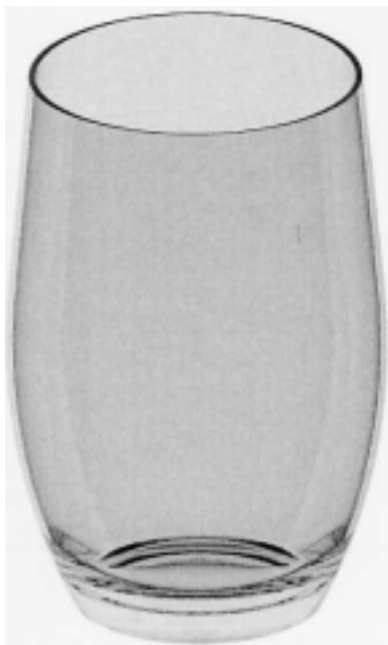
(51)-Cl.07 01



Løbenr. 1



Løbenr. 2



Løbenr. 1



Løbenr. 2

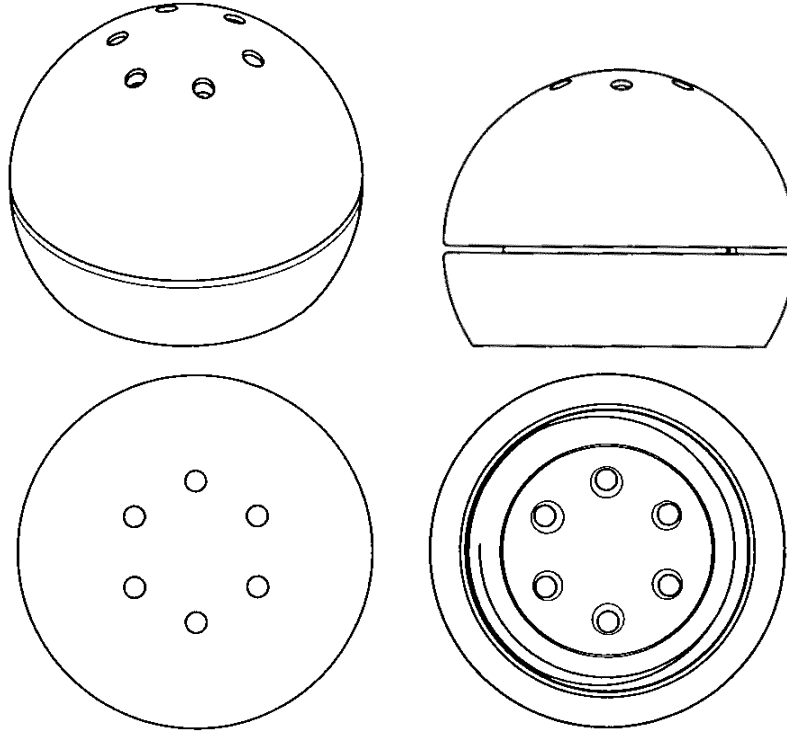
(71) ANSØGER(E):  
(74) FULDMÆGTIG:  
(22) ANSØGNINGSDATO:  
(18) GYLDIG TIL:

Pi-Design AG, Kantonsstrasse 100, CH-6234 Triengen, Schweiz  
Gorrissen Federspiel Kierkegaard, H.C. Andersens Boulevard 12, 1553 København V, Danmark  
2004-12-23  
2009-12-23

(11) DR 2005 00146  
(21) DA 2004 00409

(54) Et låg til salt- peber- og krydderibøsser

(51)-Cl.07 06



(71) ANSØGER(E):  
(74) FULDMÆGTIG:  
(22) ANSØGNINGSDATO:  
(18) GYLDIG TIL:

Pi-Design AG, Kantonsstrasse 100, CH-6234 Triengen, Schweiz  
Gorrissen Federspiel Kierkegaard, H.C. Andersens Boulevard 12, 1553 København V, Danmark  
2004-12-27  
2009-12-27

(11) DR 2005 00147  
(21) DA 2005 00138

(54) 1-2) Stole  
3-4) borde  
5) vitrineskab 6-7) skab 8) hængevitrine  
9-11) skænke

(51)-Cl.06 01  
(51)-Cl.06 03  
(51)-Cl.06 04



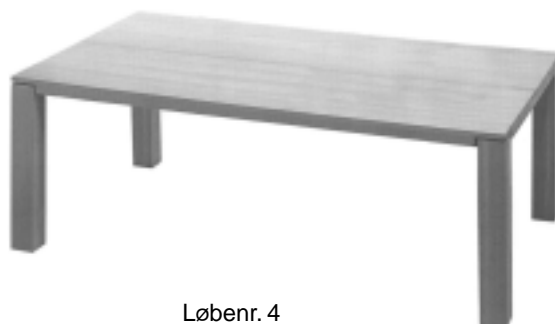
Løbenr. 1



Løbenr. 2



Løbenr. 3

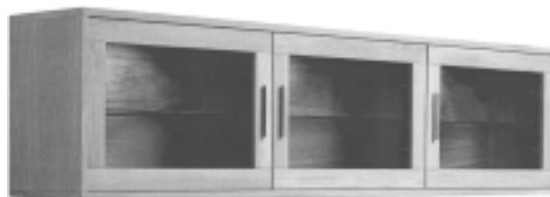


Løbenr. 4





Løbenr. 7



Løbenr. 8



Løbenr. 9



Løbenr. 10



Løbenr. 11

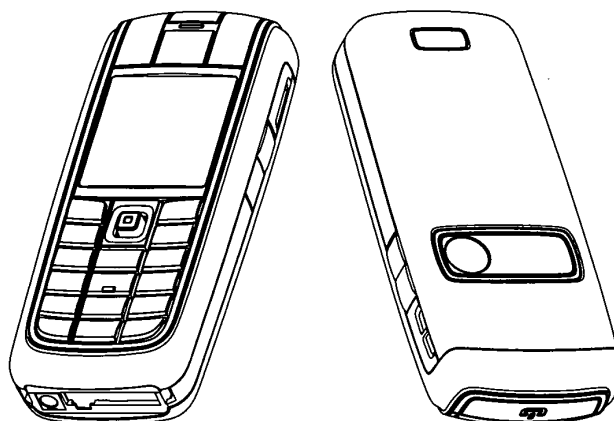
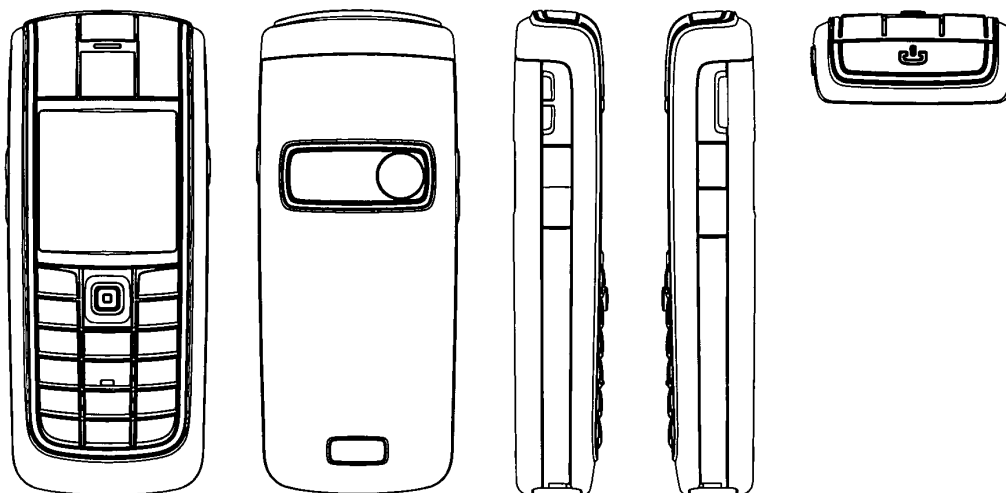
(71) ANSØGER(E):  
(72) FREMBRINGER(E):  
(22) ANSØGNINGSDATO:  
(18) GYLDIG TIL:

Michael H. Nielsens Tegnestue, Brede Allé 60, 2800 Kongens Lyngby, Danmark  
Michael H. Nielsen, Brede Allé 60, 2800 Kongens Lyngby, Danmark  
2005-05-07  
2010-05-07

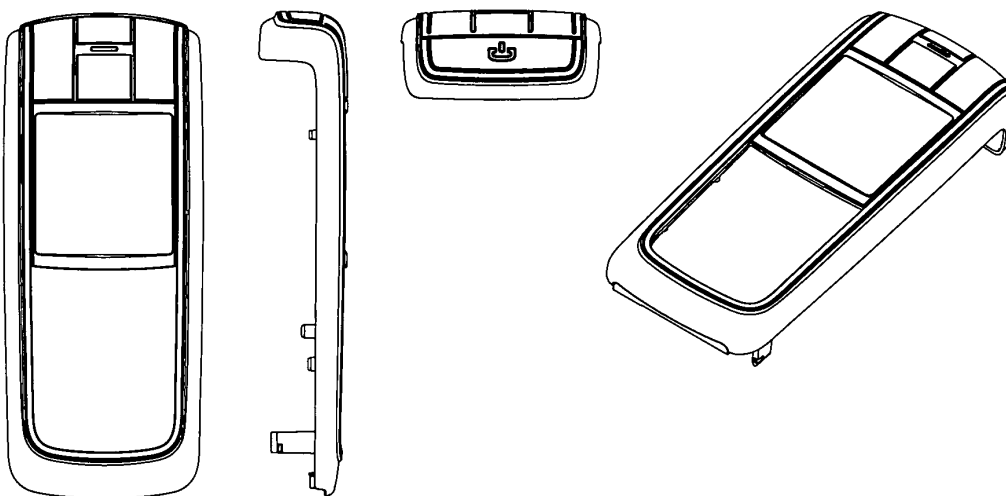
(11) DR 2005 00148  
(21) DA 2005 00129

(54) 1) Et håndsat 2-3) hylstre til et håndsat  
4) forsidedel til et håndsat  
5) tastaturknapper til et håndsat

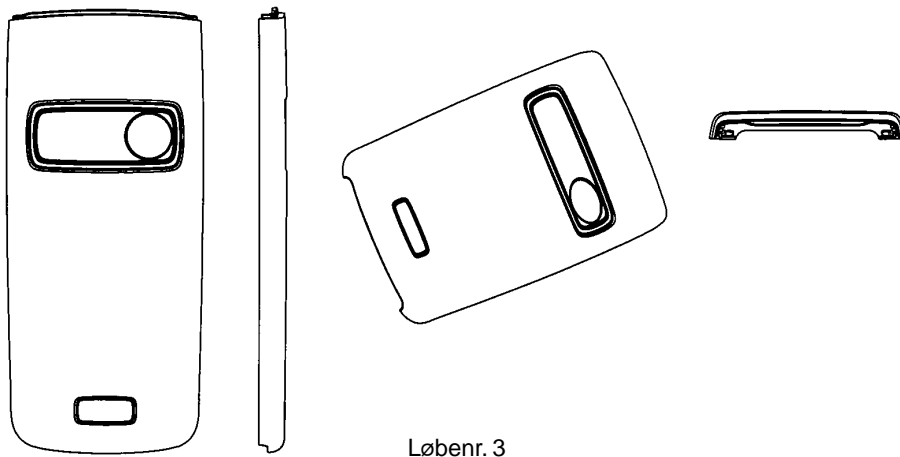
(51)-Cl.14 03



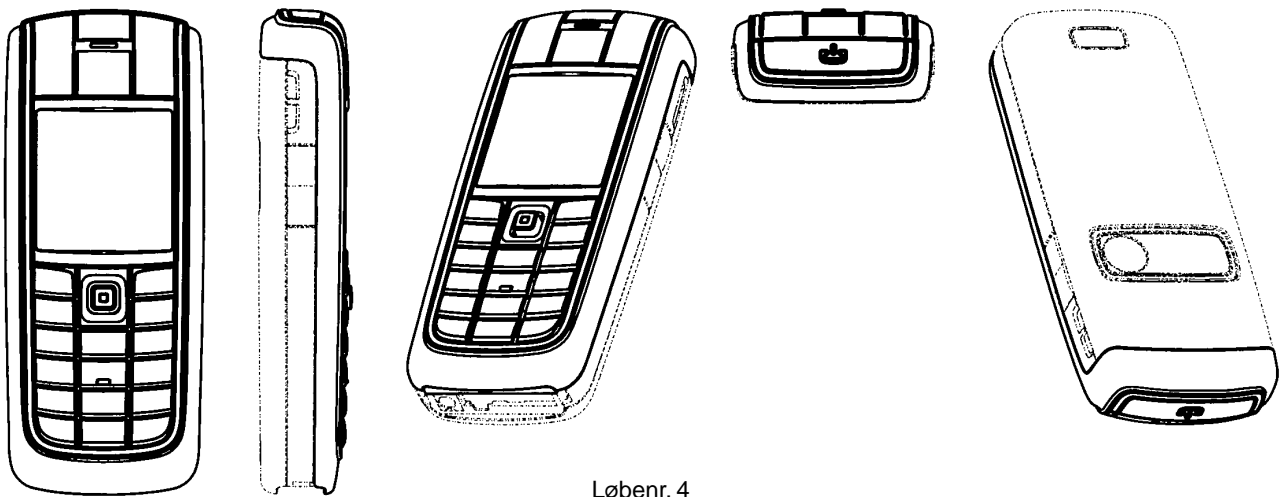
Løbenr. 1



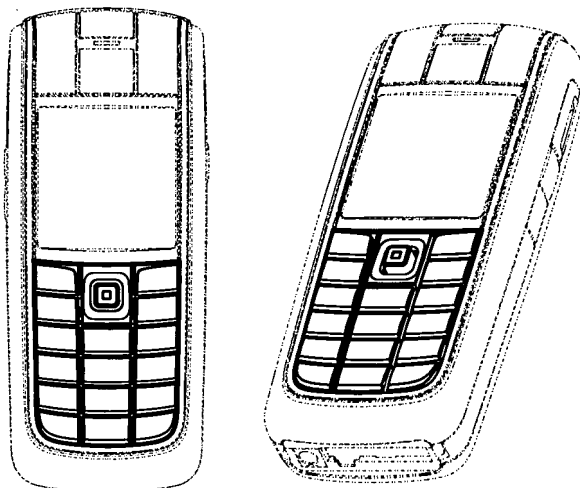
Løbenr. 2



Løbenr. 3



Løbenr. 4



Løbenr. 5

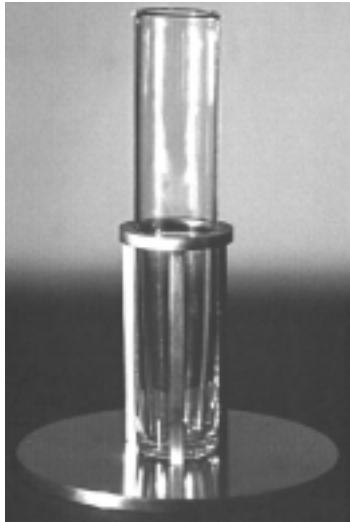
(71) ANSØGER(E):  
 (74) FULDMÆGTIG:  
 (72) FREMBRINGER(E):  
 (30) PRIORITET:  
 (22) ANSØGNINGSDATO:  
 (18) GYLDIG TIL:

Nokia Corporation, Keilalahdentie 4, FI-02150 Espoo, Finland  
 Sandel, Løje & Wallberg, Frederiksgade 7, 1265 København K, Danmark  
 Anton Fahlgren, Näsilinnankatu 24 D 23, FI-33210 Tampere, Finland  
 2004-10-29 FI M20040171  
 2005-04-27  
 2010-04-27

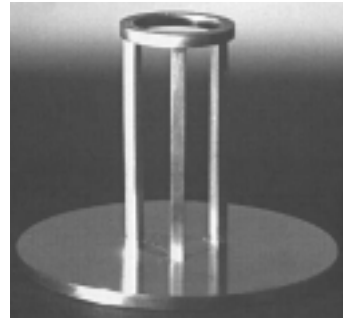
(11) DR 2005 00149  
(21) DA 2005 00093

(54) 1) Kombineret lysestage og vase

(51)-Cl.11 02



Løbenr. 1



Løbenr. 2

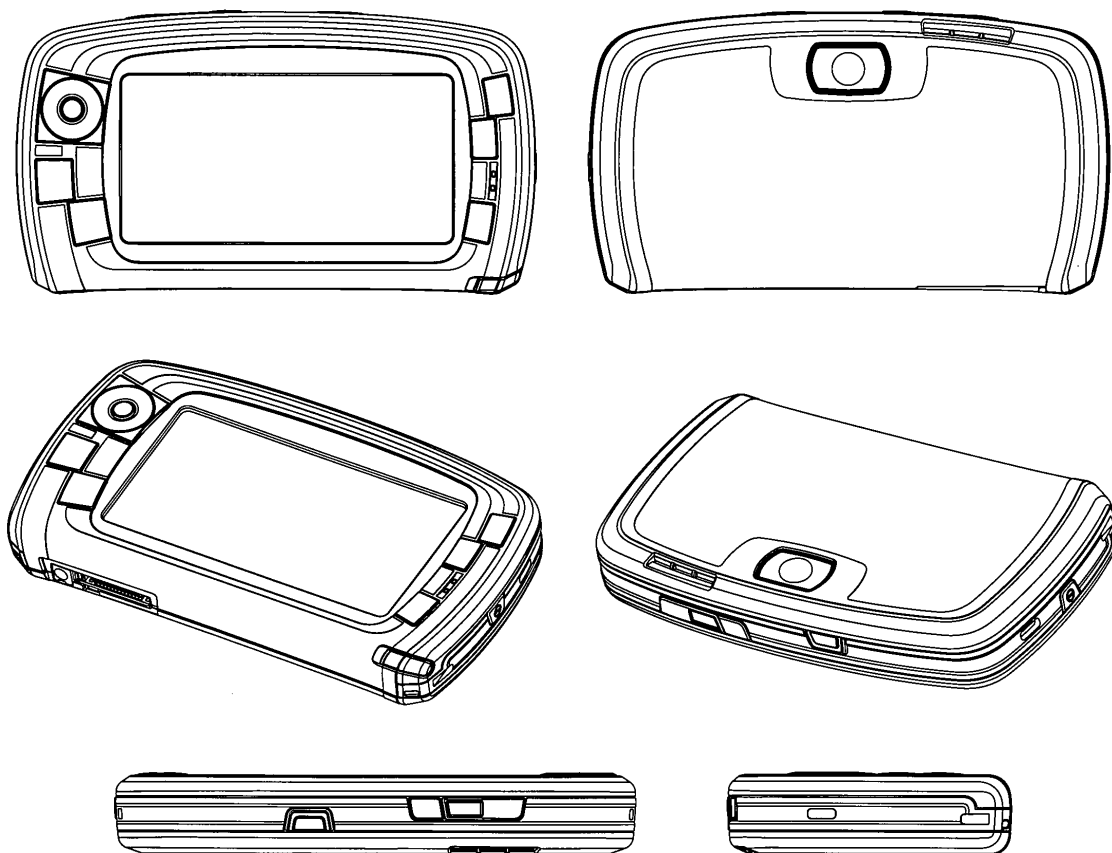
(71) ANSØGER(E):  
(72) FREMBRINGER(E):  
(22) ANSØGNINGSDATO:  
(18) GYLDIG TIL:

NOVA 5 Arkitekter A/S, Sankt Annæ Passage opgang G, 1262 København K, Danmark  
Jørgen Kreiner-Møller, c/o NOVA 5 arkitekter A/S, Sankt Annæ Passage 2G, 1262 København K, Danmark  
2005-03-16  
2010-03-16

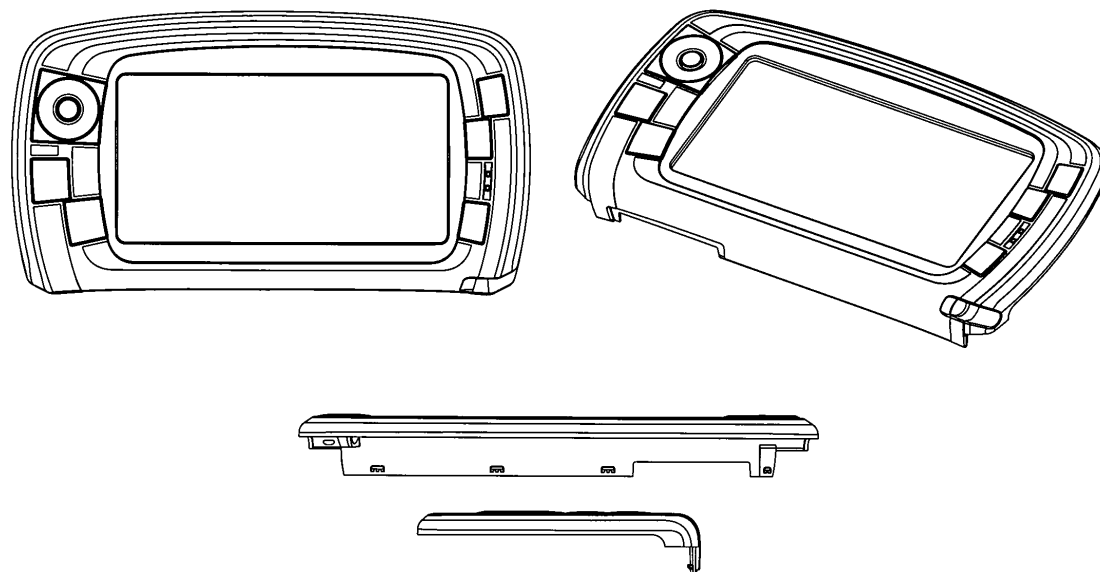
(11) DR 2005 00150  
 (21) DA 2005 00131

(54) 1) En multimediaterminal/mobiltelefon  
 2-3) Hylstre til en multimediaterminal/mobiltelefon  
 4) tastaturknapper til en multimediaterminal/  
 mobiltelefon

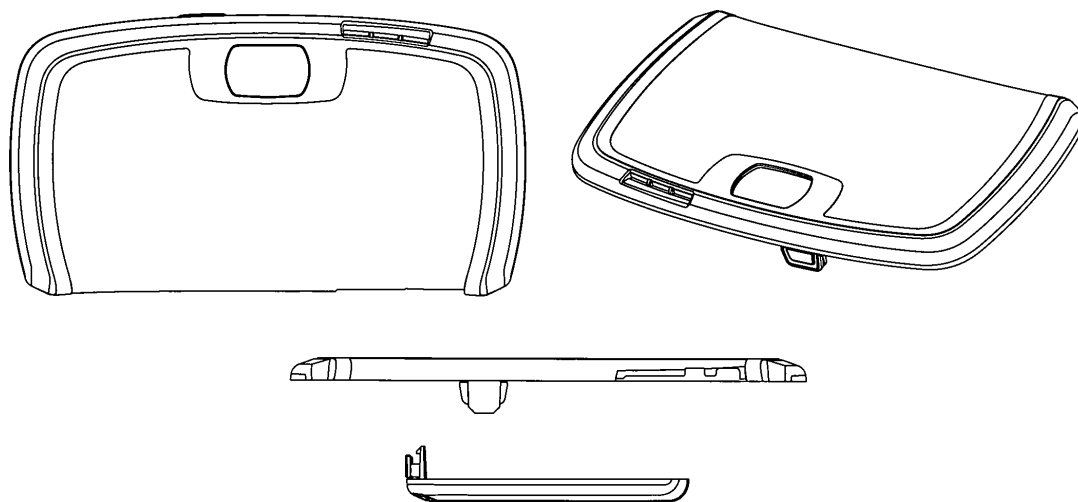
(51)-Cl.14 01



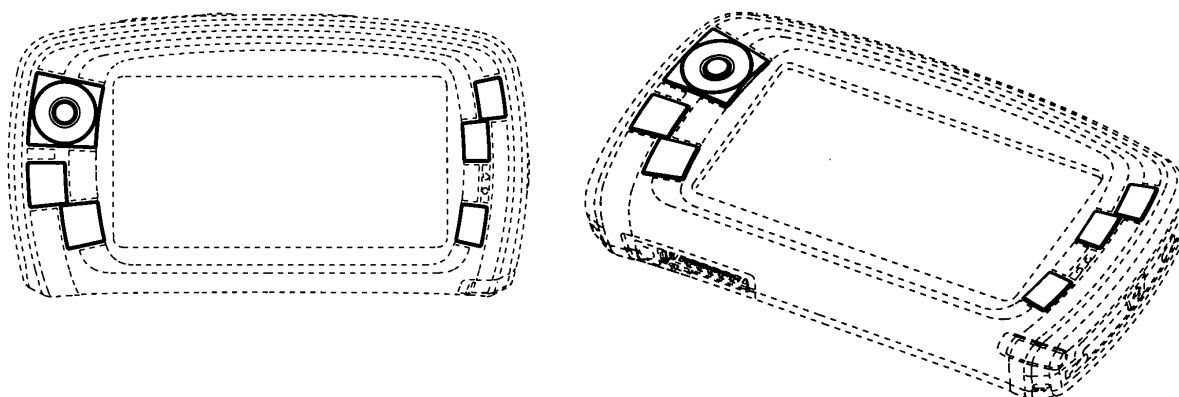
Løbenr. 1



Løbenr. 2



Løbenr. 3



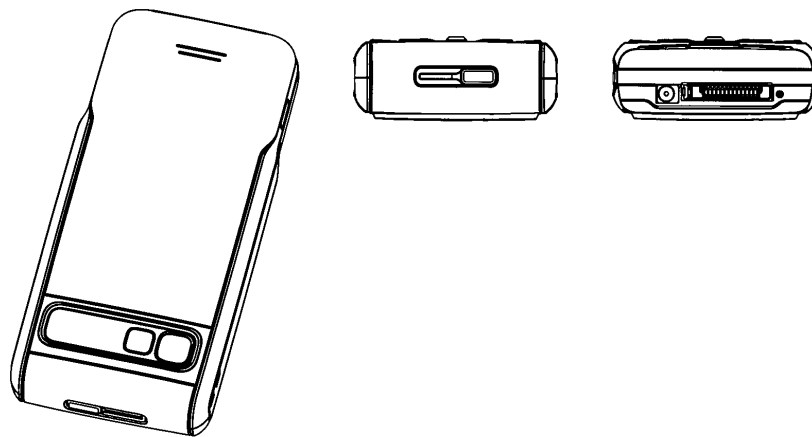
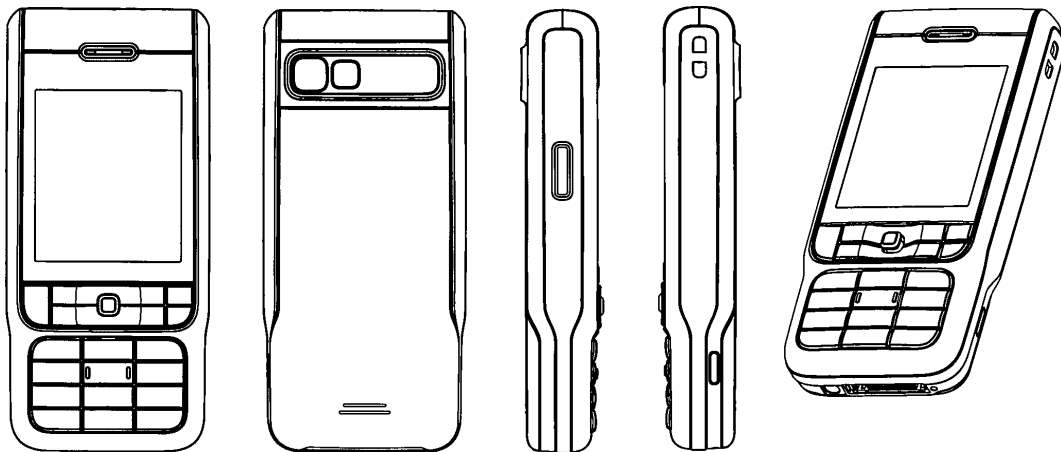
Løbenr. 4

(71) ANSØGER(E): Nokia Corporation, Keilalahdentie 4, FI-02150 Espoo, Finland  
(74) FULDMÆGTIG: Sandel, Løje & Wallberg, Frederiksgade 7, 1265 København K, Danmark  
(72) FREMBRINGER(E): Pertti Salmi, Sirppitie 30, FI-90530 Oulu, Finland  
(30) PRIORITET: 2004-10-29 FI M20040171  
(22) ANSØGNINGSDATO: 2005-04-28  
(18) GYLDIG TIL: 2010-04-28

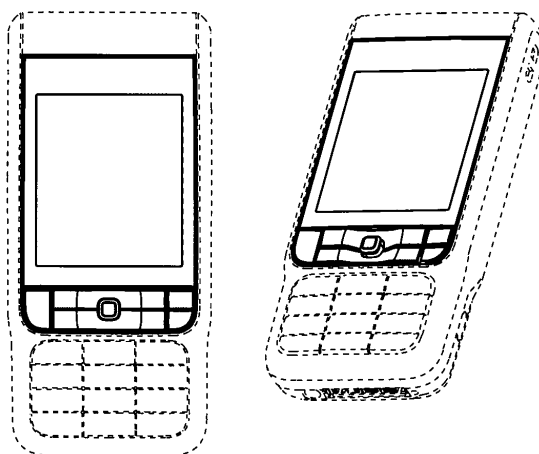
(11) DR 2005 00151  
 (21) DA 2005 00127

(54) 1) Et håndsat 2) display og tastaturknopområde  
 til et håndsat 3-4) tastaturknapper til et håndsat

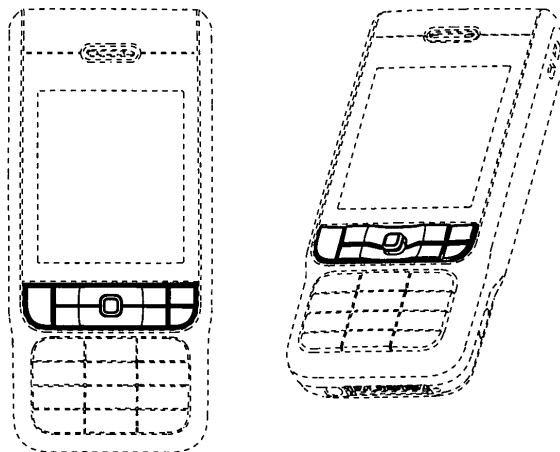
(51)-Cl.14 03



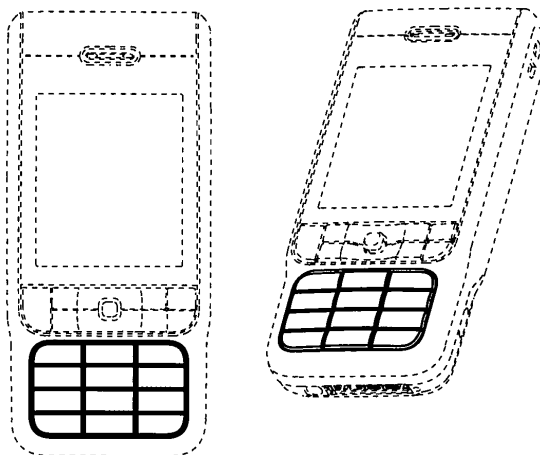
Løbenr. 1



Løbenr. 2



Løbenr. 3



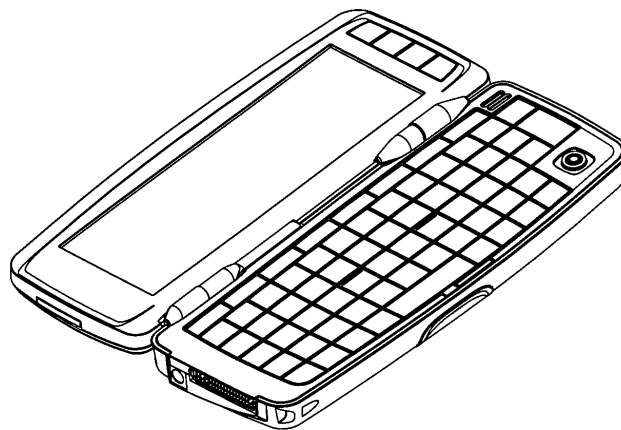
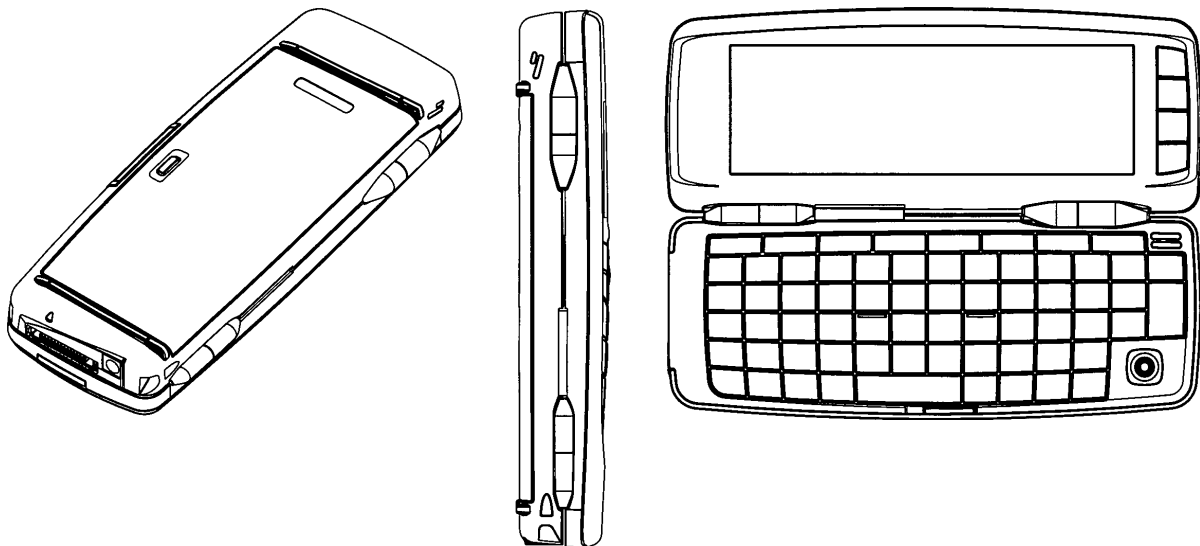
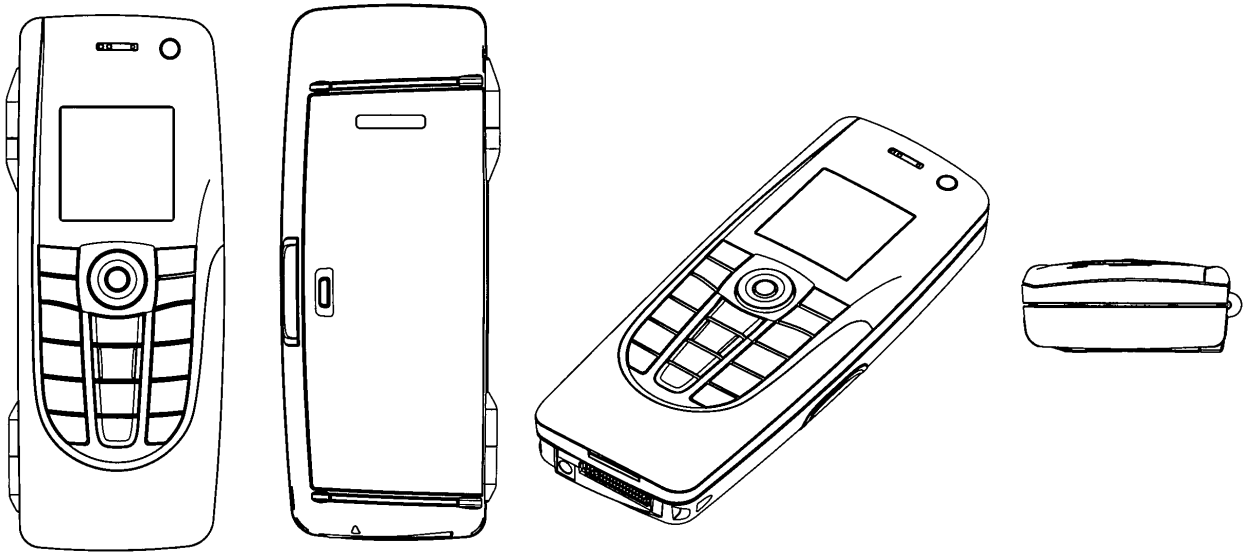
Løbenr. 4

(71) ANSØGER(E): Nokia Corporation, Keilalahdentie 4, FI-02150 Espoo, Finland  
(74) FULDMÆGTIG: Sandel, Løje & Wallberg, Frederiksgade 7, 1265 København K, Danmark  
(72) FREMBRINGER(E): Duncan Burns, #203 18645 Hatteras St., Tarzana, CA 91356, USA  
(30) PRIORITET: 2004-10-28 US 29/216,098  
(22) ANSØGNINGSDATO: 2005-04-26  
(18) GYLDIG TIL: 2010-04-26

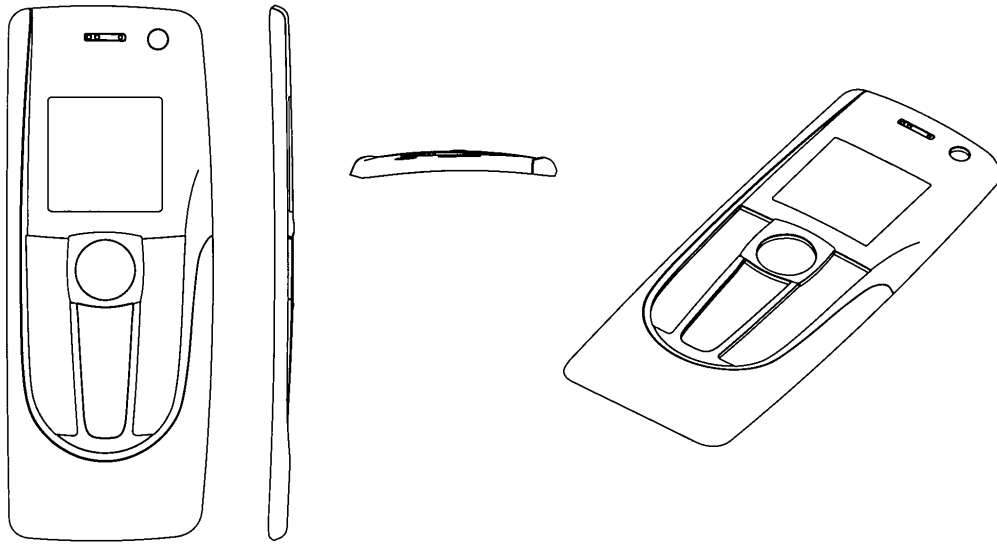
(11) DR 2005 00152  
(21) DA 2005 00072

(54) 1) En kommunikator 2) forsidehylster til en kommunikator 3) forside af en kommunikator 4-5) tastaturknapper til en kommunikator

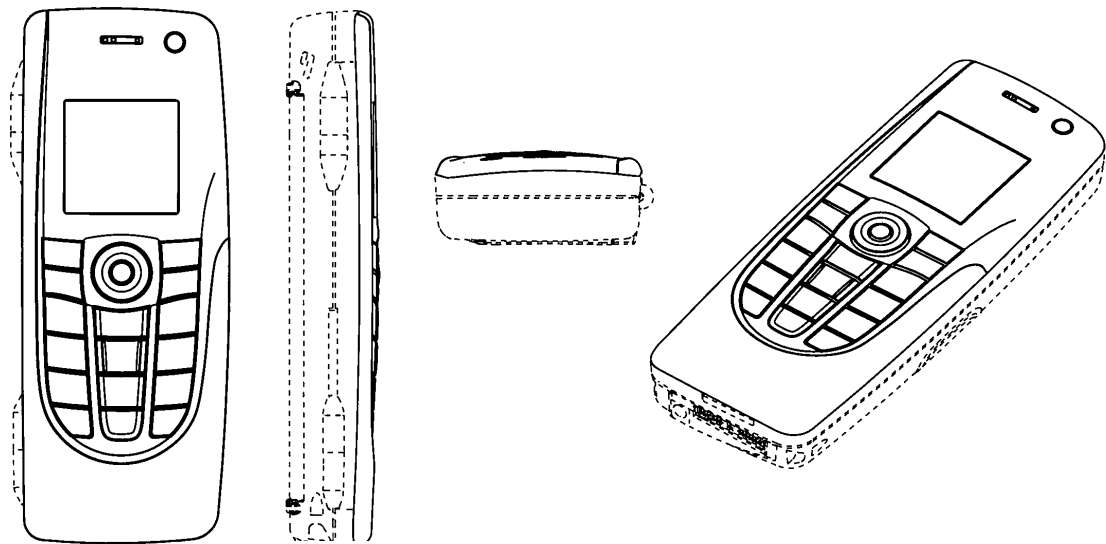
(51)-Cl.14 02



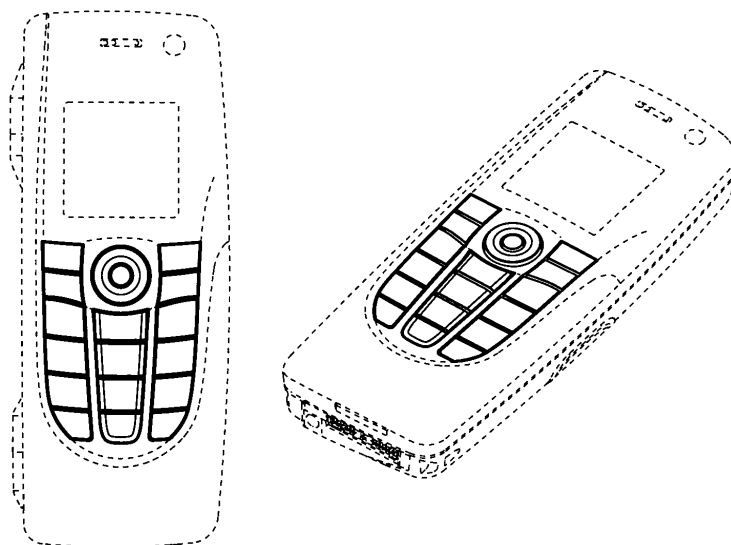
Løbenr. 1



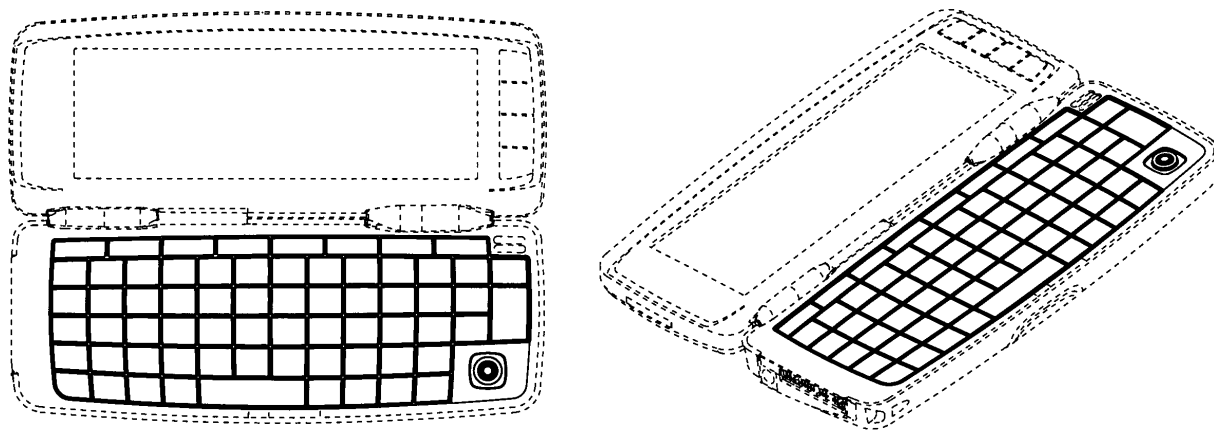
Løbenr. 2



Løbenr. 3



Løbenr. 4



Løbenr. 5

(71) ANSØGER(E): Nokia Corporation, Keilalahdentie 4, FI-02150 Espoo, Finland  
(74) FULDMÆGTIG: Sandel, Løje & Wallberg, Frederiksgade 7, 1265 København K, Danmark  
(72) FREMBRINGER(E): Jean-Marc Hering, Honkatie 4 B, F-24160 Salo, Finland  
(30) PRIORITET: 2004-09-02 FI M20040137  
(22) ANSØGNINGSDATO: 2005-03-02  
(18) GYLDIG TIL: 2010-03-02

## Offentligt tilgængelige designansøgninger og -registreringer

Akterne i nedenstående ansøgninger eller registreringer er tilgængelige for enhver, jf. § 21, stk. 2, i designlov nr. 1259 af 20. december 2000.

### Klasse 7

### Husholdningsartikler (ikke indeholdt i andre klasser)

(21) DA 2004 00407  
(71) ANSØGER(E):  
(22) ANSØGNINGSDATO:

(54) 1-4) Drikkeglas  
Pi-Design AG, Kantonsstrasse 100, CH-6234 Triengen, Schweiz  
2004-12-23

(21) DA 2004 00408  
(71) ANSØGER(E):  
(22) ANSØGNINGSDATO:

(54) Et håndtag til bestik og køkkengrej  
Pi-Design AG, Kantonsstrasse 100, CH-6234 Triengen, Schweiz  
2004-12-23

(21) DA 2004 00409  
(71) ANSØGER(E):  
(22) ANSØGNINGSDATO:

(54) Et låg til salt- peber- og krydderibøsser  
Pi-Design AG, Kantonsstrasse 100, CH-6234 Triengen, Schweiz  
2004-12-27

### Klasse 14

### Udstyr til optagelse og gengivelse af data, telekommunikationsudstyr

(21) DA 2004 00405  
(71) ANSØGER(E):  
(22) ANSØGNINGSDATO:

(54) En højttaler  
Bang & Olufsen A/S, Peter Bangsvej 15, 7600 Struer, Danmark  
2004-12-22

Mønster

## Ændringer

Ændringer vedrørende retten til mønstret, mønsterhavers navn, bopæl, fulm. m.v.

### Overdragelser:

(11) MR 1995 00502

Til: (71) Gunnebo Industrier AB, S-590 93 Gunnebo, Sverige

## Fornyelse af mønsterregistreringer

Fornyelse af registreringer foretaget i medfør af lov om mønstre nr. 218 af 27. maj 1970.

(11) Registreringsnummer	(18) Gyldig til
MR 2000 00546	20091222
MR 2000 00547	20091222
MR 2000 01380	20100727
MR 2001 00228	20100908
MR 2000 01245	20100706
MR 2000 01246	20100706
MR 2000 01247	20100706
MR 2001 00312	20100704
MR 2001 00323	20100704
MR 2001 00324	20100704
MR 2001 00326	20100704
MR 2001 00321	20100704
MR 2001 00322	20100704
MR 2001 00325	20100704
MR 2001 00366	20100619
MR 2000 01214	20100619
MR 1995 01265	20100619
MR 1996 00273	20100713
MR 1995 01269	20100710
MR 2001 00045	20100706
MR 2001 00082	20100706
MR 2001 00080	20100704
MR 1995 01270	20100711
MR 1996 00014	20100714
MR 1996 00013	20100714
MR 1996 00114	20100724
MR 2000 00873	20100224
MR 2001 00661	20100721
MR 2001 00053	20100726
MR 2001 00179	20100831
MR 1996 00417	20100822
MR 1996 00127	20100816
MR 2001 00175	20100815
MR 1995 00918	20100227
MR 1996 00385	20100927
MR 2000 01294	20100728
MR 1996 00283	20100817
MR 2001 00481	20100726

## Udslettelser af registreringer

Udslettelser af registreringer foretaget i medfør af lov om mønstre nr. 218 af 27. maj 1970.

(11)MR 2001 00206

## WIPO Standard 80

# INID-koder

## Internationally agreed Numbers for the Identification of (bibliographic) data (INID)

- (11) Serial number of the registration
- (15) Date of the registration/Date of the renewal
- (17) Expected duration of the registration/renewal
- (18) Expected expiration date of the registration/renewal
- (21) Serial number of the application
- (22) Date of filing of the application
- (23) Name and place of exhibition, and date on which the industrial design was first exhibited there (Exhibition priority date)
- (24) Date from which the industrial design right has effect
- (29) Indication of the form in which the industrial design is filed, e.g. as a reproduction of the industrial design or as a specimen thereof
- (30) Data relating to priority under the Paris Convention
- (43) Date of publication of the industrial design before examination
- (44) Date of publication of the industrial design after examination but before registration
- (45) Date of publication of the registered industrial design
- (46) Date of expiration of deferment
- (51) International Classification for Industrial Designs (class and subclass of the Locarno Classification)
- (54) Designation of article(s) or product(s) covered by the industrial design or title of the industrial design
- (55) Reproduction of the industrial design (e.g., drawing, photograph) and explanations relating to the reproduction
- (57) Description of characteristic features of the industrial design including indication of colors
- (58) Date of recording of any kind of amendment in the Register
- (62) Serial number(s) and, if available, filing date(s) of application(s), registration(s) or document(s) related by division
- (66) Serial number(s) of the application or the registration of the design(s), which is(are) a variant(s) of the present one
- (71) Name(s) and address(es) of the applicant(s)
- (72) Name(s) of the creator(s) if known to be such
- (73) Name(s) and address(es) of the owner(s)
- (74) Name(s) and address(es) of the representative(s)

## Domestic Codes for the Identification of Data

- (DL) Data concerning license
- (DP) Data concerning pawning

## Internationalt vedtagne Numre til Identifikation af Data (INID)

- Registreringsnummer
- Registreringsdato/fornyelsesdato
- Forventet registreringsperiode/fornyelsesperiode
- Forventet udløbsdato for registrering/fornyelse
- Ansøgningsnummer
- Ansøgningsdato
- Udstillingsnavn og -sted og dato for første udstilling (udstillingsprioritetsoplysninger)
- Indleveringsdato
- Angivelse af i hvilken form designet er indleveret, fx som en afbildning af designet eller som en model heraf
- Oplysninger om prioritet efter Pariserkonventionen
- Dato for offentlig tilgængelighed
- Bekendtgørelsesdato for ansøgningen
- Offentliggørelse af registreringen
- Udsættelsesdato
- International klassifikation af design (klasser og underklasser i Locarno Klassifikationen)
- Vareangivelse/produktangivelse
- Afbildninger af designet (fx tegninger, fotografier) og forklaringer vedrørende afbildningerne
- Beskrivelse af karakteristiske træk vedr. designet, herunder angivelse af farver
- Dato for tilførsel til registret
- Nummer på hovedansøgning eller udskilt ansøgning
- Numre på beslægtede ansøgninger
- Ansøgners navn og -adresse
- Frembringers/designers navn og adresse
- Indehavernavn og -adresse
- Fuldmægtignavn og -adresse

## Interne koder til identifikation af data

- Licensoplysninger
- Pantoplysninger
- Oplysninger om konkurs