



PATENT- OG VAREMÆRKESTYRELSEN

# Dansk Design- tidende

## Indholdsfortegnelse

### Designsager

Offentliggørelse af designregistreringer .....	116
Offentligt tilgængelige designansøgninger .....	127

### Mønstersager

Fornyelse af mønsterregistreringer .....	129
Udslettelse af mønsterregistreringer .....	130

Dansk Designtidende kan rekvireres som papirkopi for kr. 150 stk. på tlf. 43 50 85 35

Ansvarlig for redaktion: Keld Nymann Jensen  
Udgives af Patent- og Varemærkestyrelsen, Helgeshøj Allé 81, 2630 Tåstrup, tlf. 43 50 80 00

ISSN 1601-7374

Design

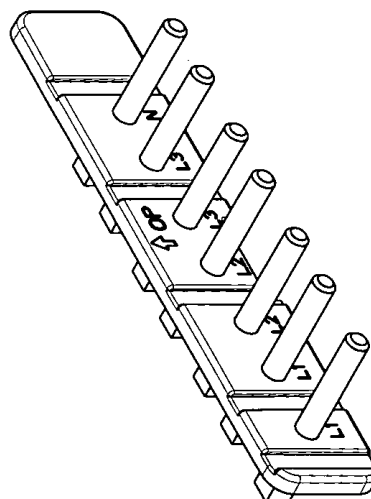
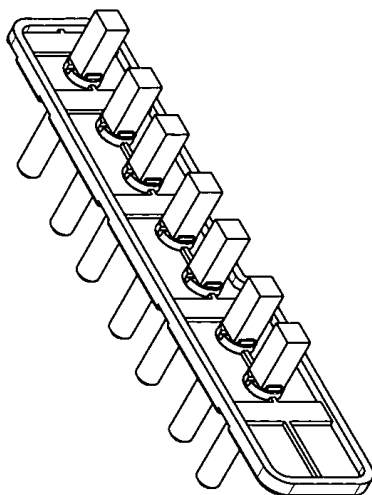
## Offentliggørelse af designregistreringer

Enhver kan anmode om hel- eller delvis udslettelse af en registrering (administrativ prøvning), jf. § 25 i designlov nr. 1259 af 20. december 2000. En model af designet kan ses i Patent- og Varemærkestyrelsen, hvis det er offentliggjort, at en model er indleveret til styrelsen. Det er anført, hvis et design er registreret i farve.

(11) DR 2005 00046  
(21) DA 2004 00263

(54) En adapterplade til el-klemrække

(51)-Cl.13 03

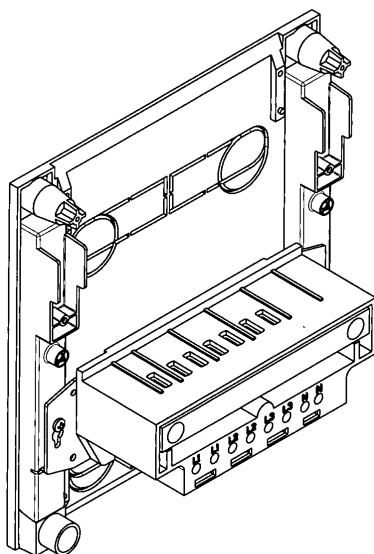


(71) ANSØGER(E):  
(72) FREMBRINGER(E):  
(22) ANSØGNINGSDATO:  
(18) GYLDIG TIL:

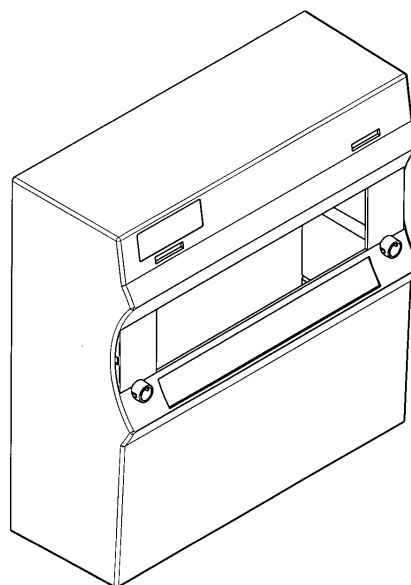
Lauritz Knudsen A/S, Industriparken 32, 2750 Ballerup, Danmark  
Jens Fogh Nielsen, Hvidovre Strandvej 104, 2650 Hvidovre, Danmark  
2004-08-27  
2009-08-27

(11) DR 2005 00047  
(21) DA 2004 00264

(54) 1) En målertavle til el-måler 2) kappe til målertavle (51)-Cl.13 03



Løbenr. 1



Løbenr. 2

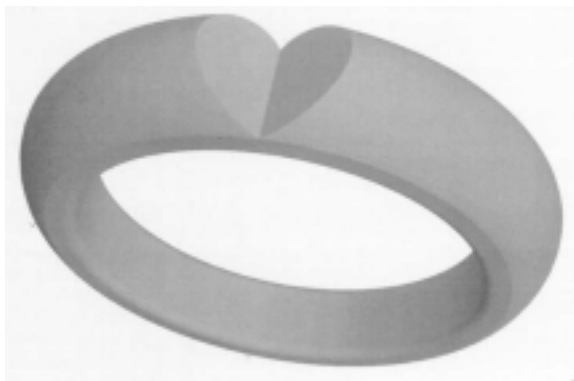
(71) ANSØGER(E):  
(72) FREMBRINGER(E):  
(22) ANSØGNINGSDATO:  
(18) GYLDIG TIL:

Lauritz Knudsen A/S, Industriparken 32, 2750 Ballerup, Danmark  
Jens Fogh Nielsen, Hvidovre Strandvej 104, 2650 Hvidovre, Danmark  
2004-08-27  
2009-08-27

(11) DR 2005 00048  
(21) DA 2004 00272

(54) En fingerring

(51)-Cl.11 01



Snittegning

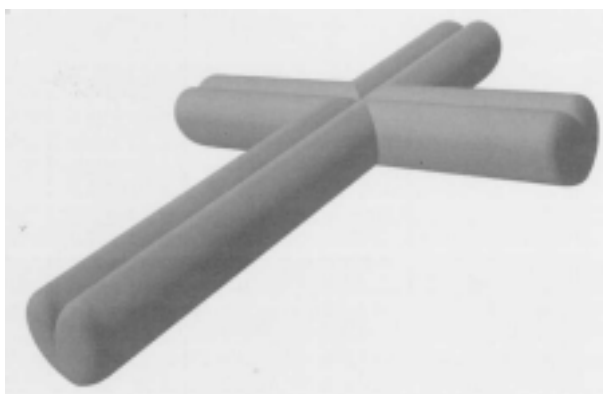
(71) ANSØGER(E):  
(72) FREMBRINGER(E):  
(22) ANSØGNINGSDATO:  
(18) GYLDIG TIL:

Ragnar R. Jørgensen, Håndværkerhaven 33, st. th., 2400 København NV, Danmark  
Ragnar R. Jørgensen, Håndværkerhaven 33, st. th., 2400 København NV, Danmark  
2004-09-01  
2009-09-01

(11) DR 2005 00049  
(21) DA 2004 00273

(54) Et smykkevedhæng

(51)-Cl.11 01



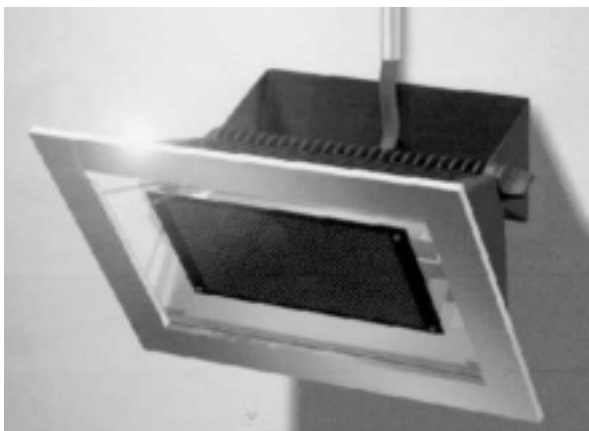
(71) ANSØGER(E):  
(72) FREMBRINGER(E):  
(22) ANSØGNINGSDATO:  
(18) GYLDIG TIL:

Ragnar R. Jørgensen, Håndværkerhaven 33, st. th., 2400 København NV, Danmark  
Ragnar R. Jørgensen, Håndværkerhaven 33, st. th., 2400 København NV, Danmark  
2004-09-01  
2009-09-01

(11) DR 2005 00050  
(21) DA 2004 00294

(54) En udendørs væghængt gasvarmer

(51)-Cl.23 03



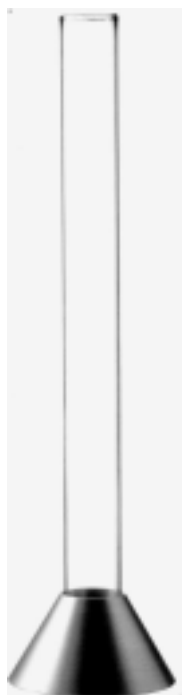
(71) ANSØGER(E):  
(22) ANSØGNINGSDATO:  
(18) GYLDIG TIL:

The Design House ApS, Grejsdalsvej 353, 7100 Vejle, Danmark  
2004-09-23  
2009-09-23

(11) DR 2005 00051  
(21) DA 2004 00318

(54) En vase

(51)-Cl.11 02



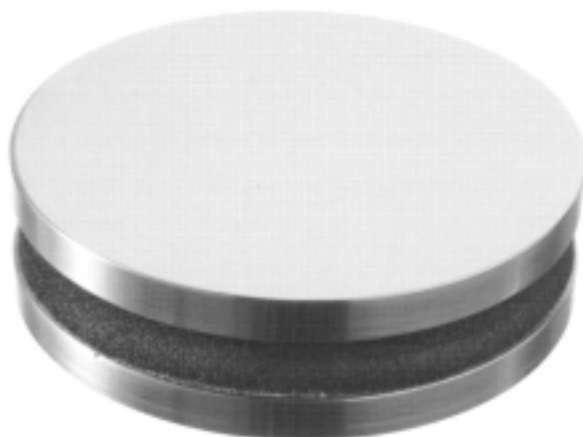
(71) ANSØGER(E):  
(72) FREMBRINGER(E):  
(22) ANSØGNINGSDATO:  
(18) GYLDIG TIL:

Jesper Klein Design, v/Jesper Klein Nielsen, Nordre Strandvej 261 A, 3140 Ålsgårde, Danmark  
Jesper Klein Design, v/Jesper Klein Nielsen, Nordre Strandvej 261 A, 3140 Ålsgårde, Danmark  
2004-10-12  
2009-10-12

(11) DR 2005 00052  
(21) DA 2004 00348

(54) En magnet

(51)-Cl.19 02



(71) ANSØGER(E):  
(72) FREMBRINGER(E):  
(22) ANSØGNINGSDATO:  
(18) GYLDIG TIL:

Jesper Klein Design, v/Jesper Klein Nielsen, Nordre Strandvej 261 A, 3140 Ålgårde, Danmark  
Jesper Klein Design, v/Jesper Klein Nielsen, Nordre Strandvej 261 A, 3140 Ålgårde, Danmark  
2004-11-12  
2009-11-12

(11) DR 2005 00053  
(21) DA 2004 00346

(54) En billedramme

(51)-Cl.06 07



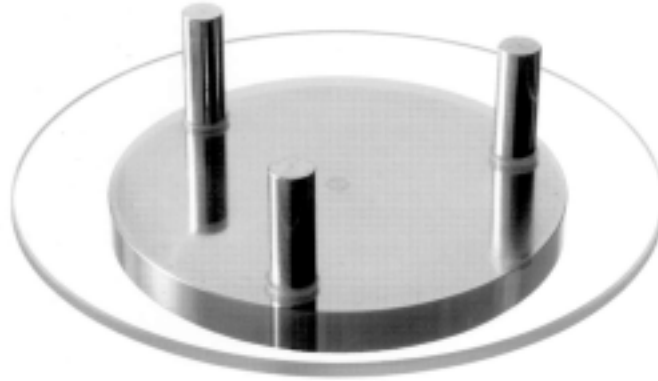
(71) ANSØGER(E):  
(72) FREMBRINGER(E):  
(22) ANSØGNINGSDATO:  
(18) GYLDIG TIL:

Jesper Klein Design, v/Jesper Klein Nielsen, Nordre Strandvej 261 A, 3140 Ålgårde, Danmark  
Jesper Klein Design, v/Jesper Klein Nielsen, Nordre Strandvej 261 A, 3140 Ålgårde, Danmark  
2004-10-12  
2009-10-12

(11) DR 2005 00054  
(21) DA 2004 00347

(54) En lysestage

(51)-Cl.26 01



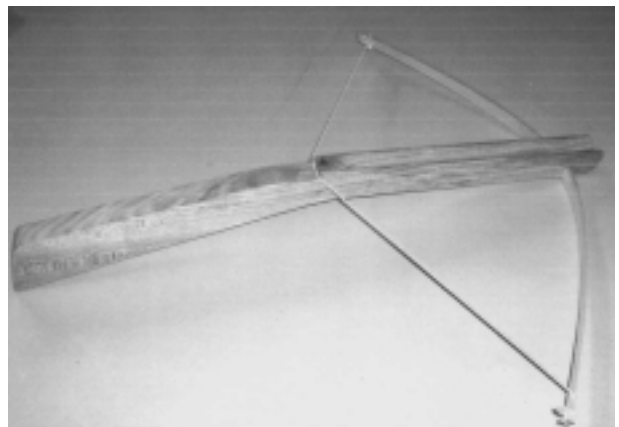
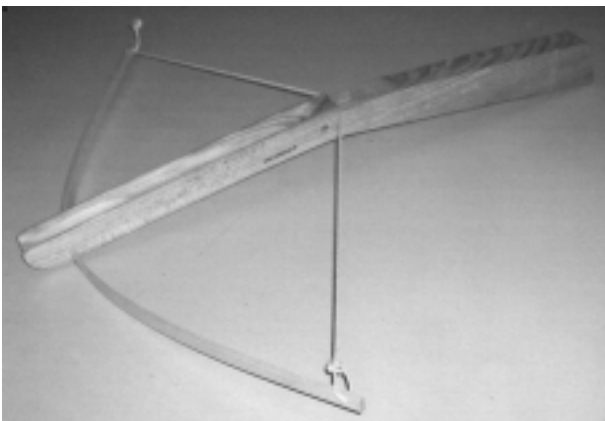
(71) ANSØGER(E):  
(72) FREMBRINGER(E):  
(22) ANSØGNINGSDATO:  
(18) GYLDIG TIL:

Jesper Klein Design, v/Jesper Klein Nielsen, Nordre Strandvej 261 A, 3140 Ålgårde, Danmark  
Jesper Klein Design, v/Jesper Klein Nielsen, Nordre Strandvej 261 A, 3140 Ålgårde, Danmark  
2004-10-12  
2009-10-12

(11) DR 2005 00055  
(21) DA 2004 00328

(54) En armbrøst til kokpropper til legetøjsbrug

(51)-Cl.21 01;22 01



(71) ANSØGER(E):  
(74) FULDMÆGTIG:  
(22) ANSØGNINGSDATO:  
(18) GYLDIG TIL:  
(29) BEMÆRKNINGER

Niels Wraa, Richtersvej 18, 8600 Silkeborg, Danmark  
Annemette Hasselbalch Larsen, Bag Kirken 2, Kildebrønne, 2670 Greve, Danmark  
2004-10-22  
2009-10-22  
Model

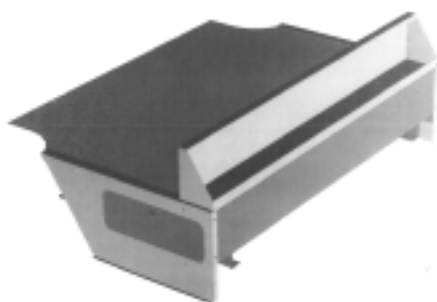
(11) DR 2005 00056  
 (21) DA 2005 00066

(54) 1) En varerumsadskiller til en bil 2-6) dele dertil

(51)-Cl.12 16



Løbenr. 1



Løbenr. 2



Løbenr. 3



Løbenr. 4



Løbenr. 5



Løbenr. 6

(71) ANSØGER(E):  
 (72) FREMBRINGER(E):  
 (22) ANSØGNINGSDATO:  
 (18) GYLDIG TIL:

Pendematic Production A/S, Gammelager 2, 2605 Brøndby, Danmark  
 Jan Møller, Gammelager 2, 2605 Brøndby, Danmark  
 2005-02-23  
 2010-02-23

(11) DR 2005 00057  
(21) DA 2005 00070

(54) 1-2) Dele til en varerumsadskiller til en bil

(51)-Cl.12 16



Løbenr. 1



Løbenr. 2

(71) ANSØGER(E):  
(72) FREMBRINGER(E):  
(22) ANSØGNINGSDATO:  
(18) GYLDIG TIL:

Pendelmatic Production A/S, Gammelager 2, 2605 Brøndby, Danmark  
Jan Møller, Gammelager 2, 2605 Brøndby, Danmark  
2005-03-01  
2010-03-01

(11) DR 2005 00058  
(21) DA 2005 00005

(54) 1) En top 2) trusse 3) bh 4) bodystocking

(51)-Cl.02 01



Løbenr. 1



Løbenr. 2



Løbenr. 3



Løbenr. 4

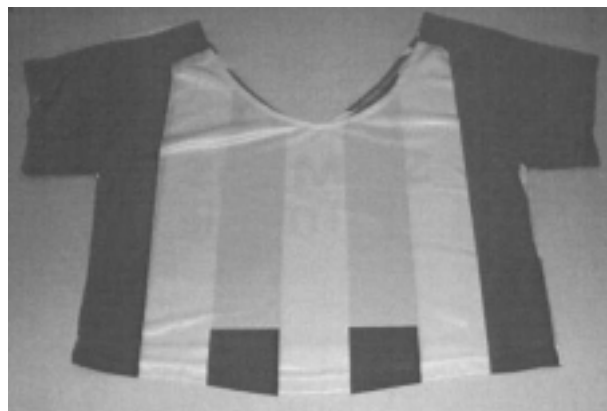
(71) ANSØGER(E):  
(74) FULDMÆGTIG:  
(72) FREMBRINGER(E):  
(22) ANSØGNINGSDATO:  
(18) GYLDIG TIL:

Missekat-Underwear v/Anne Katrine Heje Larsen, Elmegade 17, kl. th., 2200 København N, Danmark  
Anne Katrine Heje Larsen, Ny Carlsberg Vej 6, 2.th., 1760 København V, Danmark  
Anne Katrine Heje Larsen, Ny Carlsberg Vej 6, 2.th., 1760 København V, Danmark  
2005-01-11  
2010-01-11

(11) DR 2005 00059  
(21) DA 2004 00183

(54) En fodboldtrøje

(51)-Cl.02 02



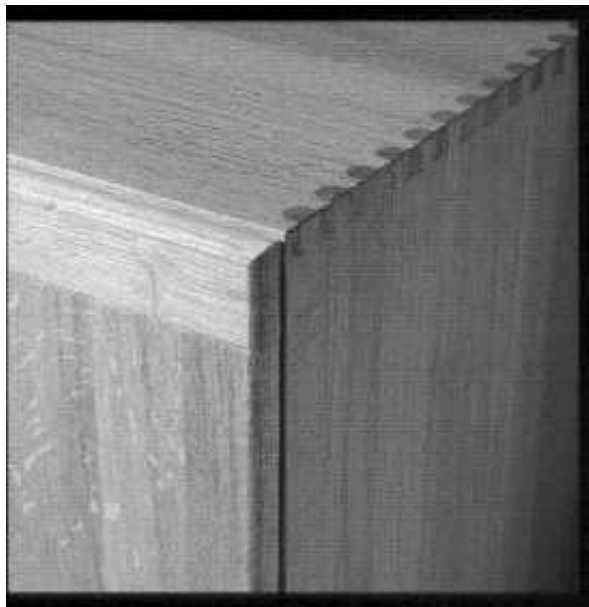
(71) ANSØGER(E):  
(22) ANSØGNINGSDATO:  
(18) GYLDIG TIL:

Michellé Thamestrup, Dannebrogsgade 26, 1. th, 9000 Aalborg, Danmark  
2004-06-10  
2009-06-10

(11) DR 2005 00060  
(21) DA 2004 00195

(54) En skænk

(51)-Cl.06 04



(71) ANSØGER(E):  
(22) ANSØGNINGSDATO:  
(18) GYLDIG TIL:

Kibæk Maskinsnedkeri ApS, Harreskovvej 4 A, 6933 Kibæk, Danmark  
2004-06-22  
2009-06-22

(11) DR 2005 00061  
(21) DA 2004 00361

(54) En påfyldningssikringsboks til tanke

(51)-Cl.23 01



(71) ANSØGER(E):  
(72) FREMBRINGER(E):  
(22) ANSØGNINGSDATO:  
(18) GYLDIG TIL:

Worms Smedie- og Maskinværksted ApS, Nykøbing M, Bakkegårdsvej 4, 7900 Nykøbing M, Danmark  
Egon Worm, Hanstholmvej 68, 7700 Thisted, Danmark  
2004-11-19  
2009-11-19

## Offentligt tilgængelige designansøgninger og -registreringer

Akterne i nedenstående ansøgninger eller registreringer er tilgængelige for enhver, jf. § 21, stk. 2, i designlov nr. 1259 af 20. december 2000.

### Klasse 14

### Udstyr til optagelse og gengivelse af data, telekommunikationsudstyr

(21) DA 2005 00072

(54) 1) En kommunikator 2) forsidehylster til en kommunikator 3) forsidedel af en kommunikator 4-5) tastaturknapper til en kommunikator

(71) ANSØGER(E):

Nokia Corporation, Keilalahdentie 4, FI-02150 Espoo, Finland

(30) PRIORITET:

2004-09-02 FI M20040137

(22) ANSØGNINGSDATO:

2005-03-02

Mønster

## Fornyelse af mønsterregistreringer

Fornyelse af registreringer foretaget i medfør af lov om mønstre nr. 218 af 27. maj 1970.

(11) Registreringsnummer

(18) Gyldig til

MR 2000 00972  
MR 2000 00902  
MR 2000 00859  
MR 1995 00958  
MR 1995 00959  
MR 2000 01075  
MR 2001 00165  
MR 2000 01111

20100208  
20100228  
20100320  
20100321  
20100321  
20100317  
20100329  
20100406

## Udslettelser af registreringer

Udslettelser af registreringer foretaget i medfør af lov om mønstre nr. 218 af 27. maj 1970.

(11)MR 2000 00789

## WIPO Standard 80

# INID-koder

## Internationally agreed Numbers for the Identification of (bibliographic) data (INID)

- (11) Serial number of the registration
- (15) Date of the registration/Date of the renewal
- (17) Expected duration of the registration/  
renewal
- (18) Expected expiration date of the registration/  
renewal
- (21) Serial number of the application
- (22) Date of filing of the application
- (23) Name and place of exhibition, and date on  
which the industrial design was first  
exhibited there (Exhibition priority date)
- (24) Date from which the industrial design right  
has effect
- (29) Indication of the form in which the industrial  
design is filed, e.g. as a reproduction of the  
industrial design or as a specimen thereof
- (30) Data relating to priority under the Paris  
Convention
- (43) Date of publication of the industrial design  
before examination
- (44) Date of publication of the industrial design  
after examination but before registration
- (45) Date of publication of the registered  
industrial design
- (46) Date of expiration of deferment
- (51) International Classification for Industrial  
Designs (class and subclass of the Locarno  
Classification)
- (54) Designation of article(s) or product(s)  
covered by the industrial design or title of  
the industrial design
- (55) Reproduction of the industrial design (e.g.,  
drawing, photograph) and explanations  
relating to the reproduction
- (57) Description of characteristic features of the  
industrial design including indication of  
colors
- (58) Date of recording of any kind of  
amendment in the Register
- (62) Serial number(s) and, if available, filing  
date(s) of application(s), registration(s) or  
document(s) related by division
- (66) Serial number(s) of the application or the  
registration of the design(s), which is(are) a  
variant(s) of the present one
- (71) Name(s) and address(es) of the appli-  
cant(s)
- (72) Name(s) of the creator(s) if known to be  
such
- (73) Name(s) and address(es) of the owner(s)
- (74) Name(s) and address(es) of the  
representative(s)

## Domestic Codes for the Identification of Data

- (DL) Data concerning license
- (DP) Data concerning pawning

## Internationalt vedtagne Numre til Identifikation af Data (INID)

Registreringsnummer  
Registreringsdato/fornyelsesdato  
Forventet registreringsperiode/fornyelsesperiode  
Forventet udløbsdato for registrering/fornyelse

Ansøgningsnummer  
Ansøgningsdato  
Udstillingsnavn og -sted og dato for første udstil-  
ling (udstillingsprioritetsoplysninger)

Indleveringsdato

Angivelse af i hvilken form designet er indleveret,  
fx som en afbildning af designet eller som en  
model heraf  
Oplysninger om prioritet efter Pariserkonventionen

Dato for offentlig tilgængelighed

Bekendtgørelsesdato for ansøgningen

Offentliggørelse af registreringen

Udsættelsesdato  
International klassifikation af design (klasser og  
underklasser i Locarno Klassifikationen)

Vareangivelse/produktangivelse

Afbildninger af designet (fx tegninger, fotografier)  
og forklaringer vedrørende afbildningerne

Beskrivelse af karakteristiske træk vedr. designet,  
herunder angivelse af farver  
Dato for tilførsel til registret

Nummer på hovedansøgning eller udskilt ansøg-  
ning

Numre på beslægtede ansøgninger

Ansøgningsnavn og -adresse  
Frembringers/designers navn og adresse  
Indehavernavn og -adresse  
Fuldmægtignavn og -adresse

## Interne koder til identifikation af data

Licensoplysninger  
Pantoplysninger  
Oplysninger om konkurs